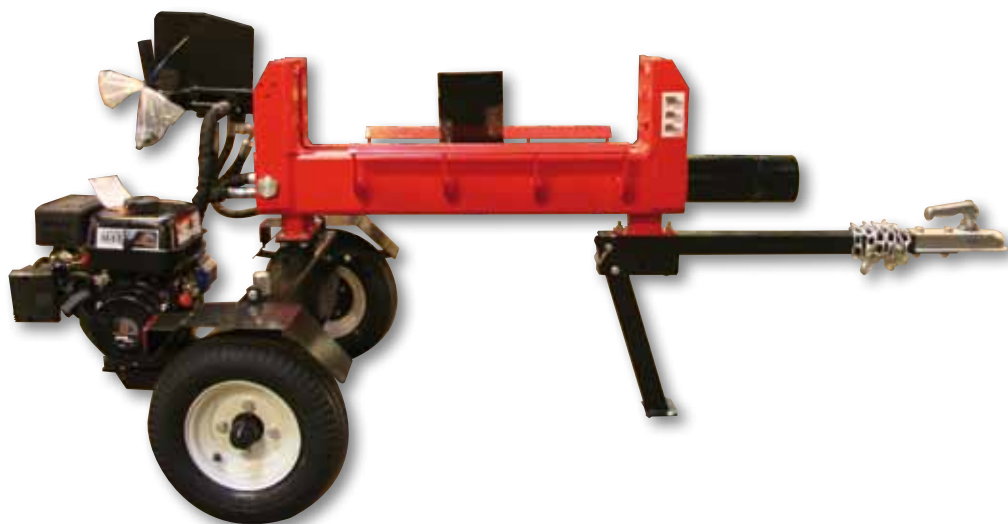


Bruksanvisning

Vedklyv, 20 T, 6,5 HK bensin

Art.: 90 42 742



P.Lindberg^{AV/S}
Sverigefilial (Danmark)

Lycka till med din produkt från P. Lindberg!

Innan du installerar och använder din nya produkt rekommenderar vi, att du läser denna bruksanvisning noggrant. Det är viktigt, att du kontrollerar, att produkten inte är skadad, efter ditt köp, för hänsyn av garantin.

Om skador uppkommer på grund av oförsiktighet och ej tagen hänsyn till manualer, kommer garantin ej att gälla.

Skulle det uppstå frågor om produkten, är du välkommen att kontakta P.Lindberg på telefon: 010-209 70 50.

P. Lindberg Sverigefilial A/S



Säkerhet

- Läs och förstå användarmanualen innan klyven tas i bruk.
- Vedklyven får endast användas av vuxna personer som är väl förtrogna med maskinens funktion och väl känner till de säkerhetsföreskrifterna
- Av säkerhetsskäl manövreras maskinen med ”tvåhands fattning” detta för att eliminera risken för klämskador.
- Använd aldrig maskinen om du är påverkad av alkohol, medicin eller droger.
- Håll ordning på arbetsplatsen runt maskinen så att du inte snubblar på vedträ eller annat spill som ligger på marken.
- Bär aldrig löst hängande kläder eller smycken, armbandsur etc. vid arbete med klyven.
- Tillåt inte barn, husdjur och övriga att befinna sig inom arbetsområdet.
- Ställ vedklyven på en plan yta, lägg vid behov klossar på vardera sida av hjulen, så vedklyven inte rör sig under användning.
- Det trä som ska klyvas, bör vara kapat så rakt som möjligt i båda ändar.
- Försök aldrig klyva ved som innehåller spik eller andra främmande föremål.
- Försök aldrig att klyva två vedbitar som är staplade på varandra, eftersom det då är stor risk att den andra pressas ut med stor kraft, och då träffar operatören.
- Håll händerna borta från alla rörliga delar.
- Om vedträdet spricker, men fastnar, använd då en hammare för att få loss den. Om du använder händerna kan man riskera att få dem i kläm.
- Klyven är gjord för att klyva ved i längdriktningen, testa aldrig att klyva ved på tvären. Använd i det hela klyven till det, den är avsedd till.
- Koppla alltid bort strömtillförseln, innan det görs justeringar, eller vid byte av reservdel.
- Stäng alltid av motorn vid tankning och överfyll den inte. Finns då risk för brand pågrund av varm motor.
- Före användning kontrollera maskinen efter lösa skruvar, bultar och muttrar. Kontrollera också om det finns läckor i de hydrauliska slangarna och kopplingar, dra sedan åt dessa vid behov. Om vedklyven skadats reparera detta innan användning.

Beskrivning och underhåll

Mobil vedklyv med bensinmotor och vågrät klyvning. Vedklyven är dubbelverkan- de, dvs. klyver i båda riktningarna med en uppdelad press på 20 ton.

Vedklyven levereras utan olja, både hydraulolja och motorolja.

Underhåll

Byte av hydraulolja

Det hydrauliska systemet på klyven är ett slutet system med oljetank och olje- pump. Kontrollera oljenivån regelbundet pga. för lite olja kan skada pumpen. Nivån kontrolleras genom synglasets på hydraultanken. Oljan bör vara upp till mit- ten av synglasets när cylindern är komprimerad. Det vill säga klyvkniven närmast motorn. Oljan ska bytas en gång per år.

Oljefilter

Vedklyven är utrustad med ett hydrauliskt filter som är konstruerat för att upprätt- hålla maskinen. Det vill säga att det ej ska bytas. I händelse av särskilda omstän- digheter, kan det monteras av och rengöras.

Kniv

Om klyvkniven så småningom blir slö kan den skärpas med en fin fil.

Motor

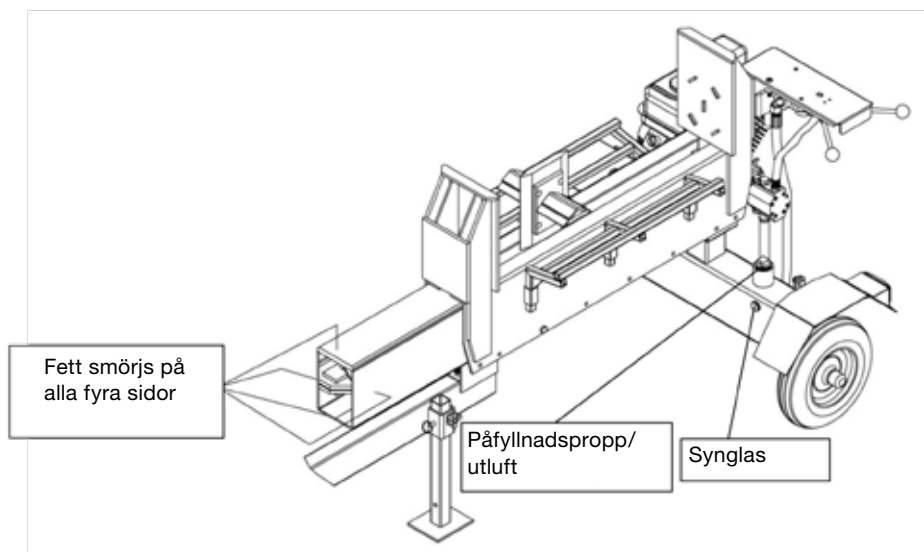
Kontrollera oljenivån innan du startar motorn, fyll på detta vid behov. Kontrollera att det är påfyllt med rätt mängd motorolja, oljestickan sitter i locket till påfyl- lningspluggen, oljenivån ska vara upp till kanten av påfyllningshålet. Efter 10 drift- timmar ska byte av motorolja samt filter bytas. Därefter ska det bytas efter varje 100 drifttimme eller minst 1 gång per år. Luftfiltret rengörs vid behov.

Förvaring av maskinen

När maskinen inte används bör den förvaras under tak eller vara väl täckt med pressening,

Start av vedklyv

- Följ monteringsanvisningarna för att montera vedklyven. Maskinen ska ställas upp på ett plant och stabilt underlag.
- Fyll på motorolja 10W-30.
- Fyll på 8.7 liter hydraulolja HM32.
- Fyll på bensen, 95 oktan.
- Starta motorn och låt klyvkniven glida fram och tillbaka ett par gånger för att få någon luft från det hydrauliska systemet.
- Stanna motorn och kontrollera hydrauloljan genom synglaset på den hydrauliska oljetanken. Fyll på vid behov
- Efter montering och provning kontrolleras hydraulsystem församlingar visuellt efter läckor
- Fett smörjs på alla fyra sidor av knivbalken, som visas i ritningen nedan.



Tekniske data

Max pumptryck	240 Bar
Max oljemängd	39.2 l/min
Rekommenderad hydraulolja	HM32
Oljemängd hydraulolja	13 liter
Max transport hastighet	30 km /t
Max klyvningslängd	60 cm
Max trä diameter	30 cm
Klyvtid	27 sek.
Mått i cm	223 x 103 x 95
Motor	6.5 HK.
Bensin	Oktan 92 blyfri
Bensintank	3 liter
Motorolja	10 W-30
Motoroljemängd	0.6 liter

Översikt

1. Handtag
2. Hydraulikcylinder
3. Stöd hjälp
4. Klyvkniv
5. Ventilplatta
6. Motor 6.5 HK
7. Hydraulpump
8. Hjul
9. Hydrauloljetank
10. Stödben

