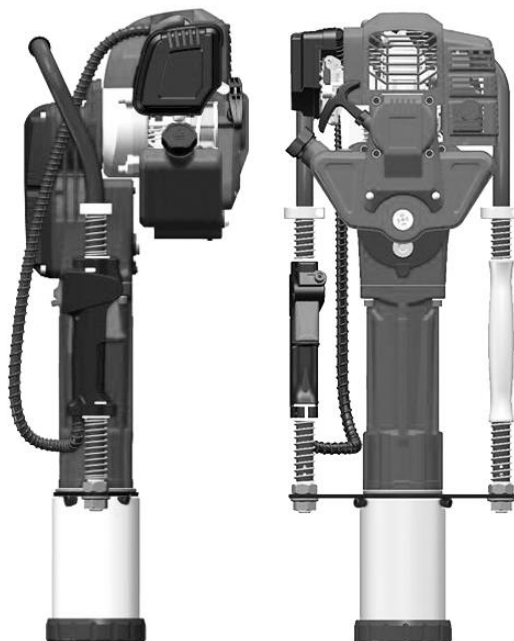


STÄNGSEL  
& BETESDRIFT



# 2-TAKTS STOLPDRIVARE

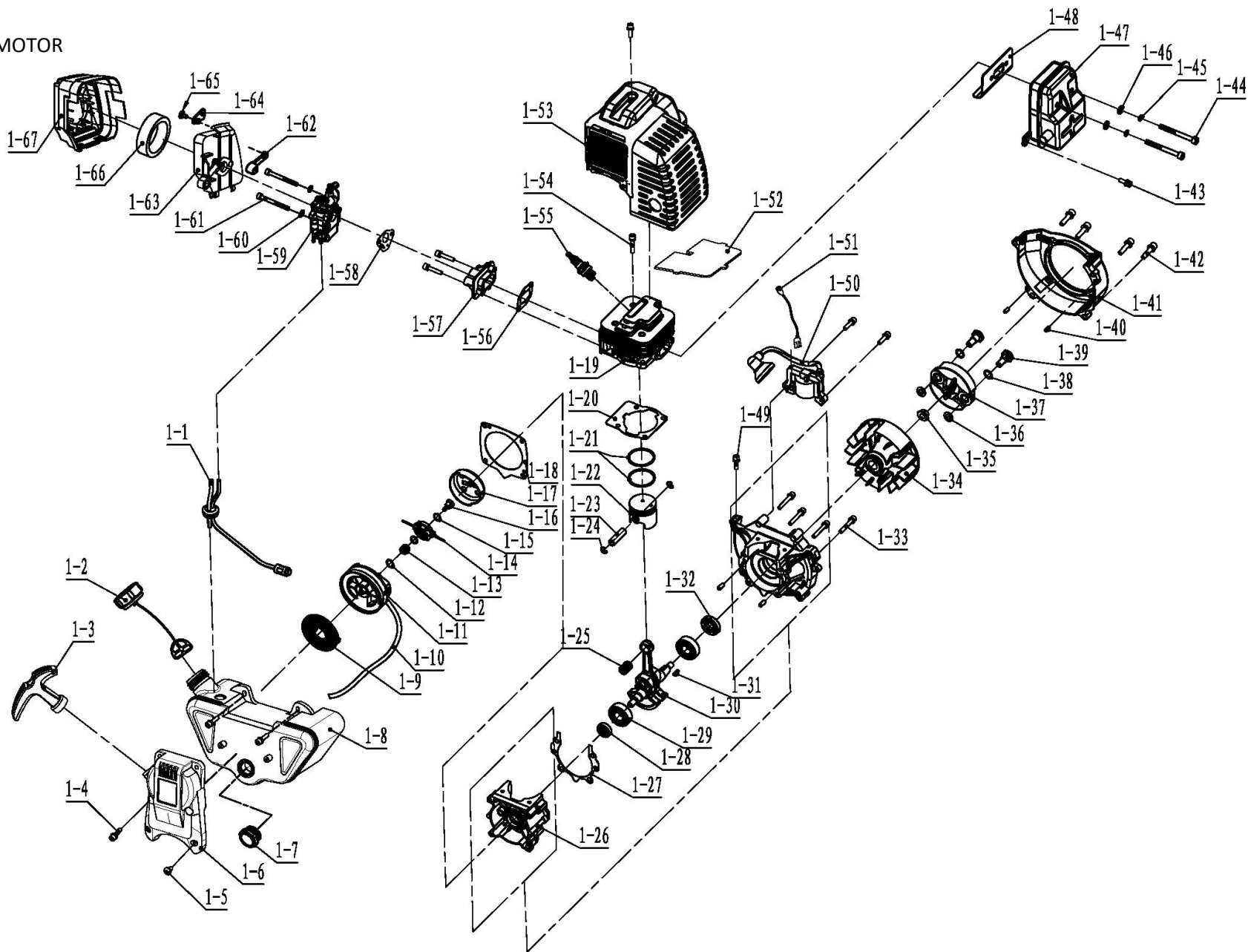
52CC



Reservdelskatalog  
9052524

31.10.2018 (V1)  
reviderad 10.06.2024 (V4)

FIGUR 1 – MOTOR



Kontakt  
 Ordermottagning: 010-209 70 50  
 Teknisk support: 010-209 70 50

P. Lindberg  
 Myrängatan 4  
 745 37 Enköping

RES 9052524 STOLPDRIVARE  
 www.p-lindberg.se  
 e-mail: order@p-lindberg.se

## DELAR TILL FIG 1

Pos	Art.	Varunamn	Item name	st / qty
1	9054761	Bensinslang set	Oiler rubber assembly	1
2	9054760	Tanklock	Fuel tank lid assembly screw M5x20	1
3	9054654	Rekylsart komplett (pos 3-6)	Starter, assy	1
4	N/A	Del af rekylstart	Inner six angle cylinder head combined screw M5X20	4
5	N/A	Del af rekylstart	Countersunk head tapping screws ST4.8X13	2
6	N/A	Del af rekylstart	Starter	1
7	N/A	Observationsglas	Oil mirror	1
8	9054762	Bensintank	Fuel tank	1
9	N/A	Fjäderbricka	Start disc spring	1
10	N/A	Startsnöre	Rope	1
11	N/A	Hjul för startsnöre	Start rope wheel	1
12	N/A	Planbricka Ø10xØ14x0,5	Washer Ø10XØ14X0.5	1
13	N/A	Fjäder	Start spring	1
14	N/A	Skål	Start paw assembly	1
15	N/A	Planbricka Ø9,5xØ12,5x0,8	Washer Ø9.5XØ12.5X0.8	2
16	N/A	Skruv	Start jaw screw	1
17	9054763	Medbringare	Start dial disc	1
18	N/A	Packning	Starter gasket	1
19	N/A	Cylinder	Cylinder	1
20	9054766	Cylinderpackning	Cylinder gasket	1
21	N/A	Del av komplett kolv	Piston ring	2
22	9054764	kolv, komplett (pos 21-24)	Piston	1
23	N/A	Del av komplett kolv	Piston pin	1
24	N/A	Del av komplett kolv	Clamp spring	2
25	9054765	Nållager	Needle roller bearing HK101316	1
26	N/A	Höger och vänster vevhus	Left and right crankcase	1
27	N/A	Packning	Case sealing paper pad	1
28	N/A	Packbox 12x22x7	Oil seal 12x22x7	1
29	9038570	Lager 6202	Bearing 6202	2
30	N/A	Vevhus, komplett	Crankshaft assembly	1
31	9063671	Kil, 3x5x13	Woodruff key 3x5x13	1

Kontakt  
Ordermottagning: 010-209 70 50  
Teknisk support: 010-209 70 50

P. Lindberg  
Myrängatan 4  
745 37 Enköping

RES 9052524 STOLPDRIVARE  
www.p-lindberg.se  
e-mail: order@p-lindberg.se

Pos	Art.	Varunamn	Item name	st / qty
32	9015981	Packbox, 15x30x7	Oil seal 15x30x7	1
33	N/A	Bult	Inner six angle cylinder head combined screw M5X35	4
34	9064405	Svänghjul	Magnetic flywheels	1
35	N/A	Mutter	Hexagon flange nuts	1
36	N/A	Bricka lilla	Small washer $\Phi 8.5 \times \Phi 15 \times 1.6$	2
37	N/A	Fjäder	Shoe spring	1
38	N/A	Bricka	Wave washer $\Phi 10.5 \times \Phi 15 \times 0.5$	2
39	N/A	Bult	Shaft screw M8X $\Phi 10$	2
40	N/A	Stift	Positioning pin $\phi 5 \times 10$	2
41	N/A		Wind Scooper	1
42	N/A	Bult	Inner six angle cylinder head combined screw M6X25	4
43	N/A	Bult	Inner six angle cylinder head combined screw M5X14	1
44	N/A	Bult	Inner six angle cylinder head screws M6X55	2
45	N/A	Gummibricka	Elastic washer 6X1.6	2
46	N/A	Bricka	Plain washer C level 6X1.6	2
47	N/A	Dämpare	Silencer	1
48	N/A	Packning för dämpare	Silencer paper pad	1
49	N/A	Bult	Inner six angle cylinder head combined screw M5X16	2
50	9043261	Tändspole	Igniter assembly	1
51	N/A	OFF kabel	Stop wire	1
52	N/A	Platta	Cover plate	1
53	N/A	Skydd	Cover	1
54	N/A	Bult	Inner six angle cylinder head combined screw M5X25	10
55	9042472	Tändstift	Spark plug	1
56	9054767	Insugningspakning	Inlet pipe gasket	1
57	9054768	Insugsmanifold	Inlet pipe	1
58	9054769	Packning förgasare	Carburetor gasket	1
59	9054770	Förgasare	Carburetor	1
60	N/A	Bricka	Plain washer C level 5X12X1	2
61	N/A	Bult	Inner six angle cylinder head screws M5X50	2
62	N/A	Kontakt	Throttle switch	1
63	9054771	Luftfilterplatta	Air filter seat	1

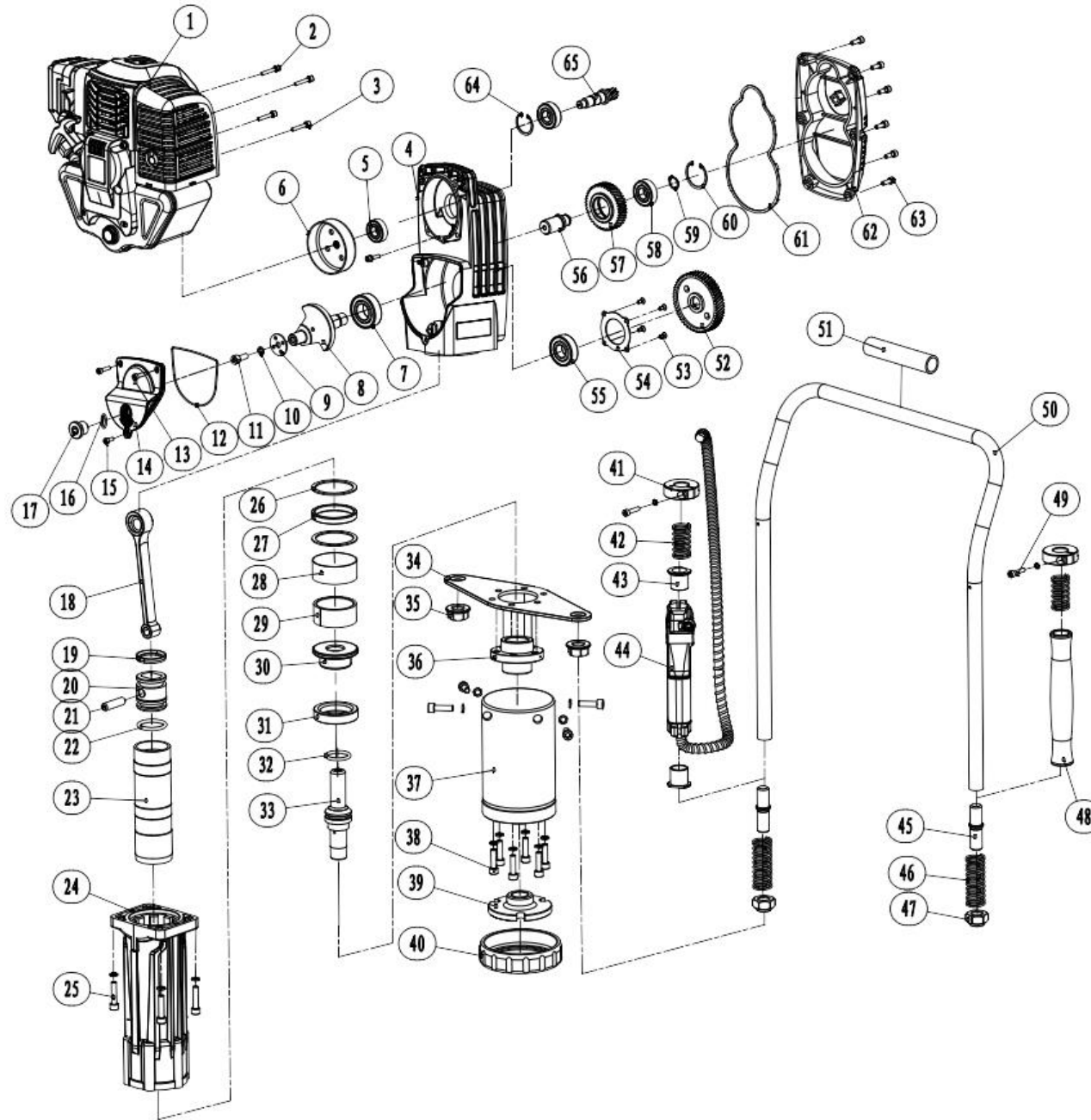
<b>Pos</b>	<b>Art.</b>	<b>Varunamn</b>	<b>Item name</b>	<b>st / qty</b>
64	N/A	Dörrstopp	Door stopper	1
65	N/A	Bult	Countersunk head screws C ST4X8	1
66	N/A	Skärm	Filter screen	1
67	9054772	Luftfilterhus	Air filter cover	1

Kontakt  
Ordermottagning: 010-209 70 50  
Teknisk support: 010-209 70 50

P. Lindberg  
Myrangatan 4  
745 37 Enköping

RES 9052524 STOLPDRIVARE  
www.p-lindberg.se  
e-mail: order@p-lindberg.se

FIGUR 2 – MASKIN



Kontakt  
 Ordermottagning: 010-209 70 50  
 Teknisk support: 010-209 70 50

P. Lindberg  
 Myrängatan 4  
 745 37 Enköping

RES 9052524 STOLPDRIVARE  
 www.p-lindberg.se  
 e-mail: order@p-lindberg.se

## DELAR TILL FIG 2

Pos	Art.	Varunamn	Item name	st / qty
1	9054773	Motor, komplett	95A gasoline engine	1
2	N/A	Bult	Inner hexagon screw M6x25	3
3	N/A	Bult	Inner hexagon screw M6x20	2
4	9071271	Växellåda	Gearbox	1
5	9071272	Lager 6202-2RZ	Deep groove ball bearings 6202-2RZ	1
6	N/A	Tandhjul	Driven disc	1
7	N/A	Lager	Deep groove ball bearings 6205-2RZ	1
8	N/A	Vevaxel	Impact crankshaft	1
9	N/A	Hållare	Crankshaft retainer	1
10	N/A	Bricka	Elastic washer 8x2.1	15
11	N/A	Bult	Inner hexagon screw M8x20	5
12	N/A	Packring	Oil storage box seal	1
13	N/A	Bult	Inner hexagon screw M5x20	2
14	N/A	Lock	Oil storage box lid	1
15	N/A	Bult	Inner hexagon screw M5x16	1
16	N/A	O-ring, 18x2,65	O-ring $\Phi 18 \times 2.65$	1
17	N/A	Oljepropp	Oil plug M20x1.5	1
18	N/A	Anslutning	Impact connecting rod	1
19	9054774	O-kolvring, 35,5x45,5x6	Lip-shaped ring $\Phi 35.5 \times \Phi 45.5 \times 6$	1
20	9054775	Kolv	Impact piston	1
21	N/A	Stift f/stempel	Impact piston pin	1
22	9054776	Kolv O-ring, 35,5x5	O-ring $\Phi 35.5 \times 5$	1
23	N/A	Cylinder	Impact cylinder	1
24	N/A	Alu-hus inkl. packning	Aluminum hammer case	1
24.1	9054777	Cylinderpakning	Gasket	1
25	N/A	Bult	Inner hexagon screw M8x35	4
26	9054778	Tätningring, metall	Iron ring	2
27	9054779	Vibrationstätningring, lilla	Small vibration absorption ring	1
28	N/A	Gummi ring	Opening ring rubber circle	1
29	N/A	Passring	Opening ring	1
30	N/A	Järnring	Iron handle sleeve	1

Kontakt  
Ordermottagning: 010-209 70 50  
Teknisk support: 010-209 70 50

P. Lindberg  
Myrangatan 4  
745 37 Enköping

RES 9052524 STOLPDRIVARE  
www.p-lindberg.se  
e-mail: order@p-lindberg.se

Pos	Art.	Varunamn	Item name	st / qty
31	9054781	Vibrationstättningsring, stora	Big vibration absorption ring	1
32	N/A	O-ring, 33x4	O-ring Ø33x4	1
33	9054784	Slagbult	Shock	1
34	9054782	Packning	Support plate	1
35	9051234	Mutter M18x1,5	Hexagon flange nut M18x1.5	2
36	N/A	Rör till slagstift	Shock guide sleeve	1
37	9058585	Kolvföring	Piling socket	1
38	N/A	Bult	Inner hexagon screw M8x40	1
39	9054655	Tryckfot	Inner pile head	6
40	9054656	Bussningsset	Piling socket retainer	1
41	N/A	Styrring	Positioning sleeve	2
42	9054786	Fjäder för handtag övre	Compression spring Ø22.5xØ27.5x60	2
43	N/A	Bussning	Switch handle guide sleeve	2
44	9054787	Gashandtag, komplett	Combination switch	1
45	N/A	Anslutningsdel	Connecting thread head	2
46	9054788	Fjäder för handtag nedre	Compression spring Ø22.5xØ27.5x123	2
47	N/A	Mutter	Step nut	2
48	9054789	Handtag	Handle sleeve	1
49	N/A	Bult	Inner hexagon screw M6x40	2
50	N/A	Rör / handtag	Steel tube handle	1
51	N/A	Handtag (rör)	Handle hose	1
52	9054790	Tandhjul, stort	Big gear	1
53	N/A	Bult	Cross recessed countersunk head screw M5x10	4
54	N/A	Lagerhus	Bearing holder	1
55	N/A	Lager 6204-2RZ	Deep groove ball bearings 6204-2RZ	1
56	9067228	Axel för mellanväxel	Gear shaft	1
57	9054791	Tandhjul, mellan	Middle gear	1
58	9071273	Lager, 6203-2RZ	Deep groove ball bearings 6203-2RZ	2
59	9071274	Axelhållare	Shaft retainer 17	1
60	9071275	Hållare Ø40	Hole retainer 40	1
61	9054792	Pakning för växellåda	Gearbox cover seal	1
62	9070250	Skyddsplast	Gearbox cover	1



Pos	Art.	Varunamn	Item name	st / qty
63	9070251	Bult M6x16	Inner hexagon screw M6x16	6
64	9071276	Hållare Ø35	Hole retainer 35	1
65	9054793	Tandhjul lilla	Small gear	1

*Vi förbehåller oss rätten att ändra de tekniska parametrarna och specifikationerna för denna produkt utan föregående meddelande*

Kontakt  
Ordermottagning: 010-209 70 50  
Teknisk support: 010-209 70 50

P. Lindberg  
Myrangatan 4  
745 37 Enköping

RES 9052524 STOLPDRIVARE  
www.p-lindberg.se  
e-mail: order@p-lindberg.se