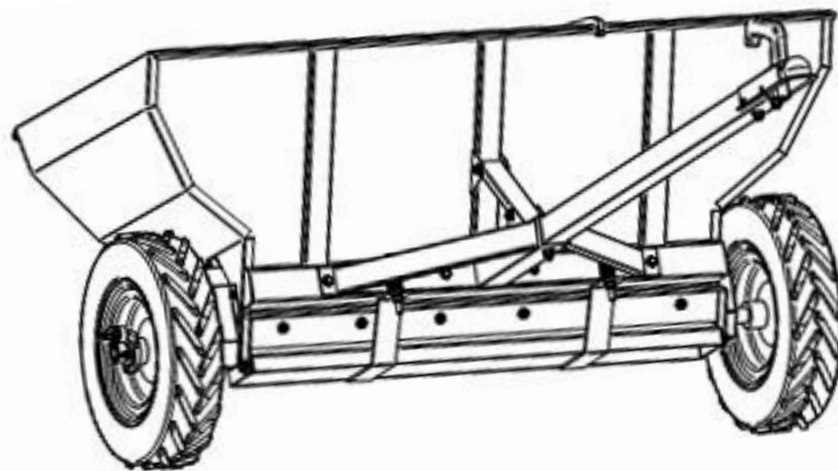


ATV



SAND-/SALTSPREDER

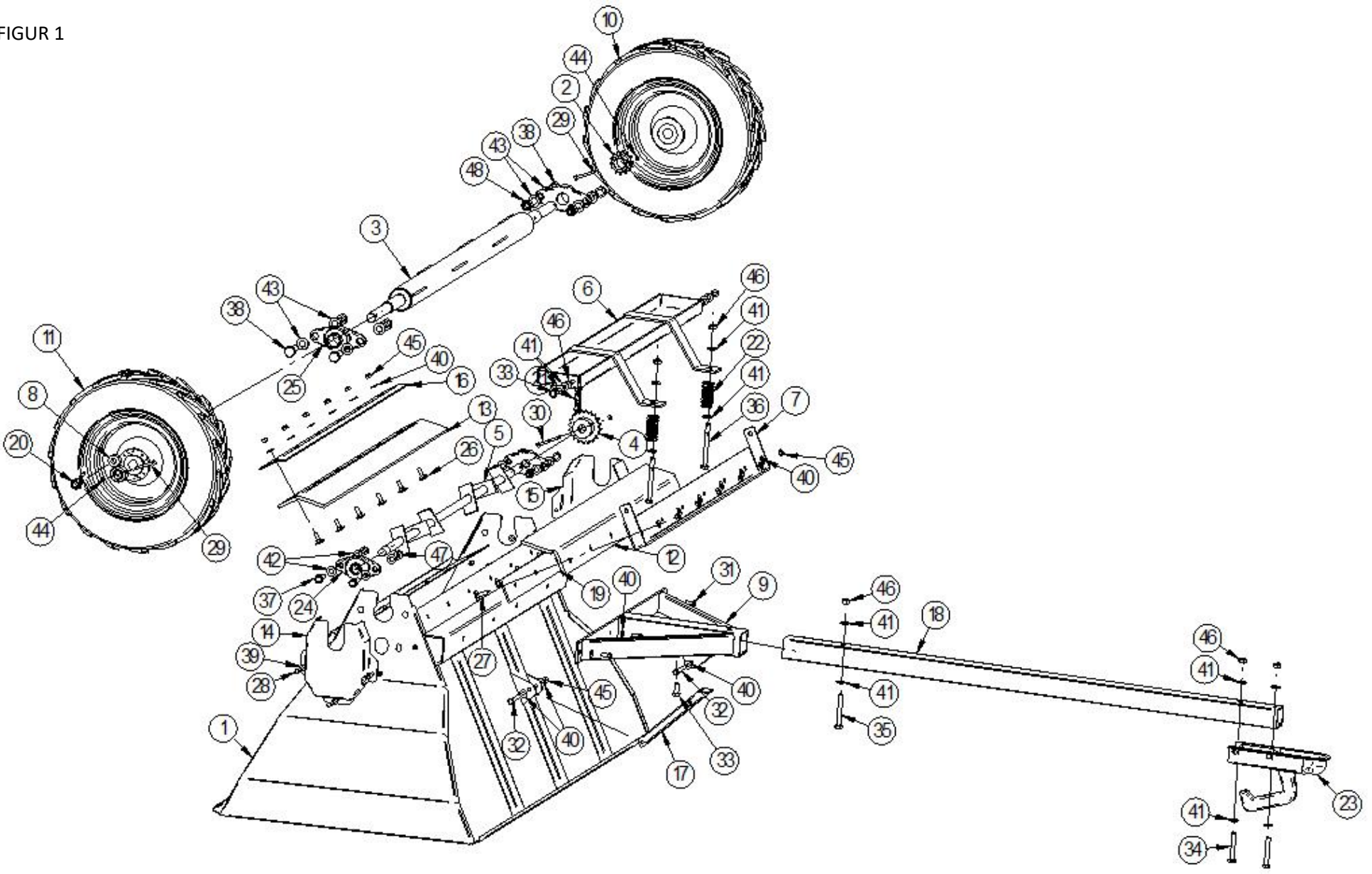
TIL ATV



Reservedelskatalog

9060959

FIGUR 1



Kontakt
Tlf salgsafdeling: 7021 2626
Tlf teknisk support: 7696 2326

P. Lindberg A/S
Sdr. Ringvej 1
DK - 6600 Vejen

9060959 RES DK V1
www.p-lindberg.dk
e-mail: salg@p-lindberg.dk

DELE TIL FIG 1

Pos	Varenr / item no	Varenavn	Item name	OE	stk / qty
1	N/A	Beholder	Hopper of the sand spreader	52.5001K	1
2	N/A	Tandhjul lille	Sprocket (smaller)	52.5005	1
3	N/A	Aksel	Drive shaft	52.5006K	1
4	N/A	Tandhjul stort	Sprocket (bigger)	52.5010	1
5	N/A	Mixer aksel	Mixer shaft	52.5011K	1
6	N/A	Sprededispenser	Spread dispenser	52.5013K	1
7	N/A	Holder for dispenser	Dispenser holder	52.5015	1
8	N/A	Holder for lås	Lock holder	52.5017K	2
9	N/A	Trækramme	Towing frame	52.5023K	1
10	N/A	Højre hjul	Right wheel	52.5027K	1
11	N/A	Venstre hjul	Left wheel	52.5028K	1
12	9064026	Gummilæbe forrest v/valse	Front rubber	52.5029	1
13	9064027	Gummilæbe bagerst v/valse	Rear rubber	52.5030	1
14	N/A	Lejehus, venstre	Bearing guard, left	52.5031	1
15	N/A	Kædehus, højre	Chain guard, right	52.5032	1
16	N/A	Hjulophæng	Rear tyre support	52.5035	1
17	N/A	Trækstangophæng	Towing frame support	52.5036	1
18	N/A	Trækstang	Tow bar	52.5037	1
19	N/A	Forstærkning	Reinforcement bar	52.5038	1
20	9065502	Hjullås	Lock	OT.51.01.010	2
21	N/A	Kæde / lås	Chain/lock ISO 08B-1	OT.31.00.004	1
22	N/A	Fjeder 3,2x25x95	Spring 3.2x25x95	OT.10.04.024	2
23	9013698	Anhænger greb, 50 mm	Coupling 50 mm	OT.10.02.020	1
24	9044318	Flangeleje UCFL 204	Bearing bracket UCFL 204	OT.31.00.006	2
25	9044320	Flangeleje UCFL 206	Bearing bracket UCFL 206	OT.31.00.007	2
26	N/A	Bræddebolt M8x25	Carriage bolt M8x25 DIN603	OT.02.05.060	6
27	N/A	Bræddebolt M8x30	Carriage bolt M8x30 DIN603	OT.02.05.061	6
28	9050221	Bolt M6x20	Bolt M6x20 DIN933	OT.02.02.060	6
29	9050224	Bolt M6x50	Bolt M6x50 DIN933	OT.02.02.120	3
30	9050225	Bolt M6x60	Bolt M6x60 DIN933	OT.02.02.140	1
31	9050231	Bolt M8x20	Bolt M8x20 DIN933	OT.02.02.180	4

Kontakt
Tlf salgsafdeling: 7021 2626
Tlf teknisk support: 7696 2326

P. Lindberg A/S
Sdr. Ringvej 1
DK – 6600 Vejen

9060959 RES DK V1
www.p-lindberg.dk
e-mail: salg@p-lindberg.dk

Pos	Varenr / item no	Varenavn	Item name	OE	stk / qty
32	9050236	Bolt M8x70	Bolt M8x70 DIN933	OT.02.02.260	2
33	N/A	Bolt M10x25	Bolt M10x25 DIN933	OT.02.02.317	3
34	9050245	Bolt M10x70	Bolt M10x70 DIN933	OT.02.02.350	2
35	9050246	Bolt M10x80	Bolt M10x80 DIN933	OT.02.02.048	1
36	9058507	Bolt M10x110	Bolt M10x110 DIN933	OT.02.02.358	2
37	N/A	Bolt M12x35	Bolt M12x35 DIN933	OT.02.02.400	4
38	9050259	Bolt M16x40	Bolt M16x40 DIN933	OT.02.02.640	4
39	N/A	Skive Ø6 / 15 SFS3738	Washer Ø 6/15 SFS3738	OT.04.03.020	6
40	N/A	Skive Ø8 / 20 SFS3738	Washer Ø 8/20 SFS3738	OT.04.03.030	20
41	9050203	Skive M10	Washer M10 DIN125	OT.04.01.040	14
42	9050204	Skive M12	Washer M12 DIN125	OT.04.01.050	8
43	9050205	Skive M16	Washer M16 DIN125	OT.04.01.060	8
44	9050213	Låsemøtrik M6	Nyloc nut M6 DIN985	OT.03.02.030	4
45	9050214	Låsemøtrik M8	Nyloc nut M8 DIN985	OT.03.02.040	14
46	9050215	Låsemøtrik M10	Nyloc nut M10 DIN985	OT.03.02.050	7
47	9050216	Låsemøtrik M12	Nyloc nut M12 DIN985	OT.03.02.060	4
48	9050217	Låsemøtrik M16	Nyloc nut M16 DIN985	OT.03.02.070	4

Vi forbeholder os ret til uden foregående varsel at ændre de tekniske parametre og specifikationer for dette produkt

Kontakt
Tlf salgsafdeling: 7021 2626
Tlf teknisk support: 7696 2326

P. Lindberg A/S
Sdr. Ringvej 1
DK – 6600 Vejen

9060959 RES DK V1
www.p-lindberg.dk
e-mail: salg@p-lindberg.dk