

S  
Reservdelsöversikt

---

**P-Lindberg**

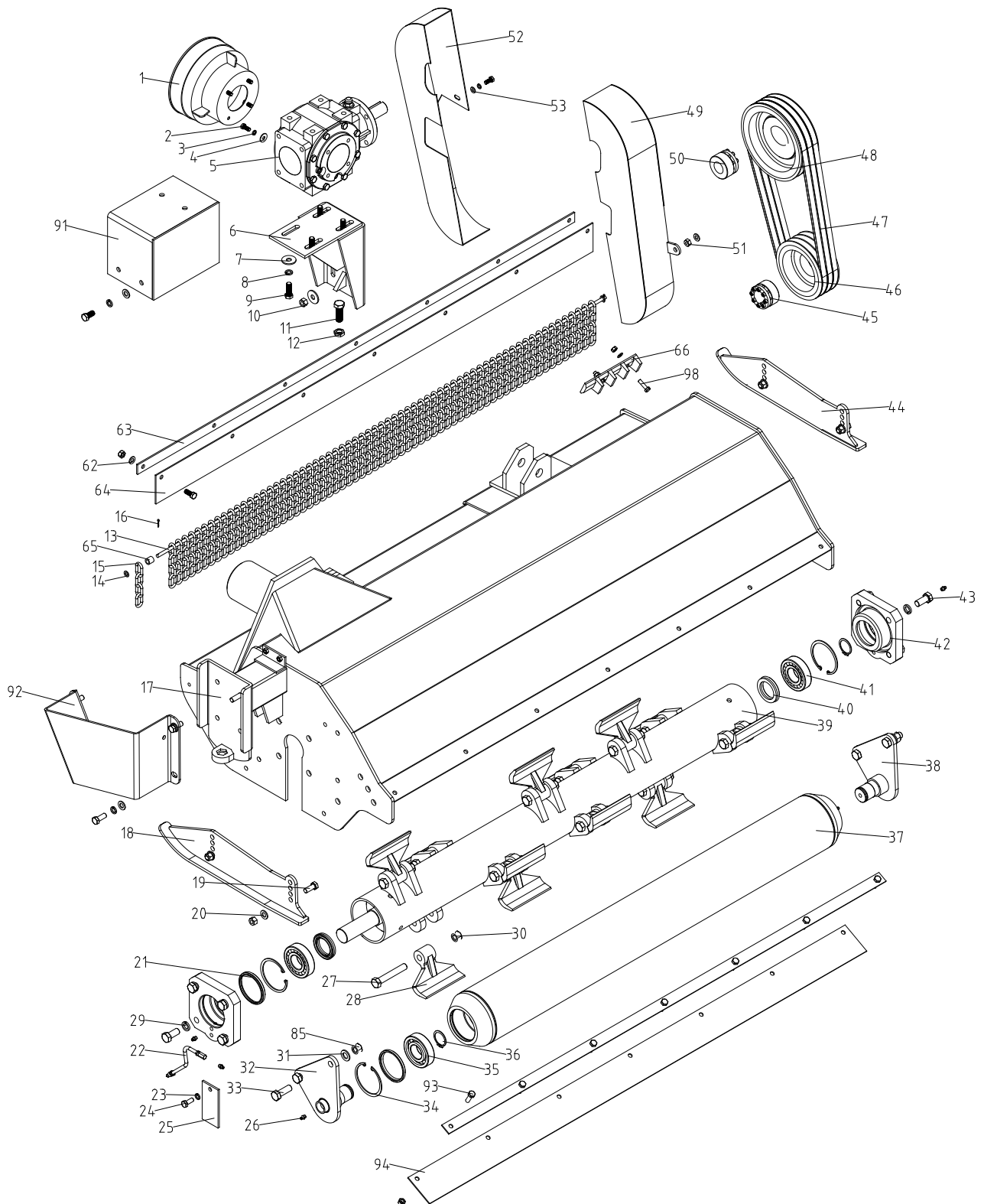
Art.: 9044851

## Slaghack 140



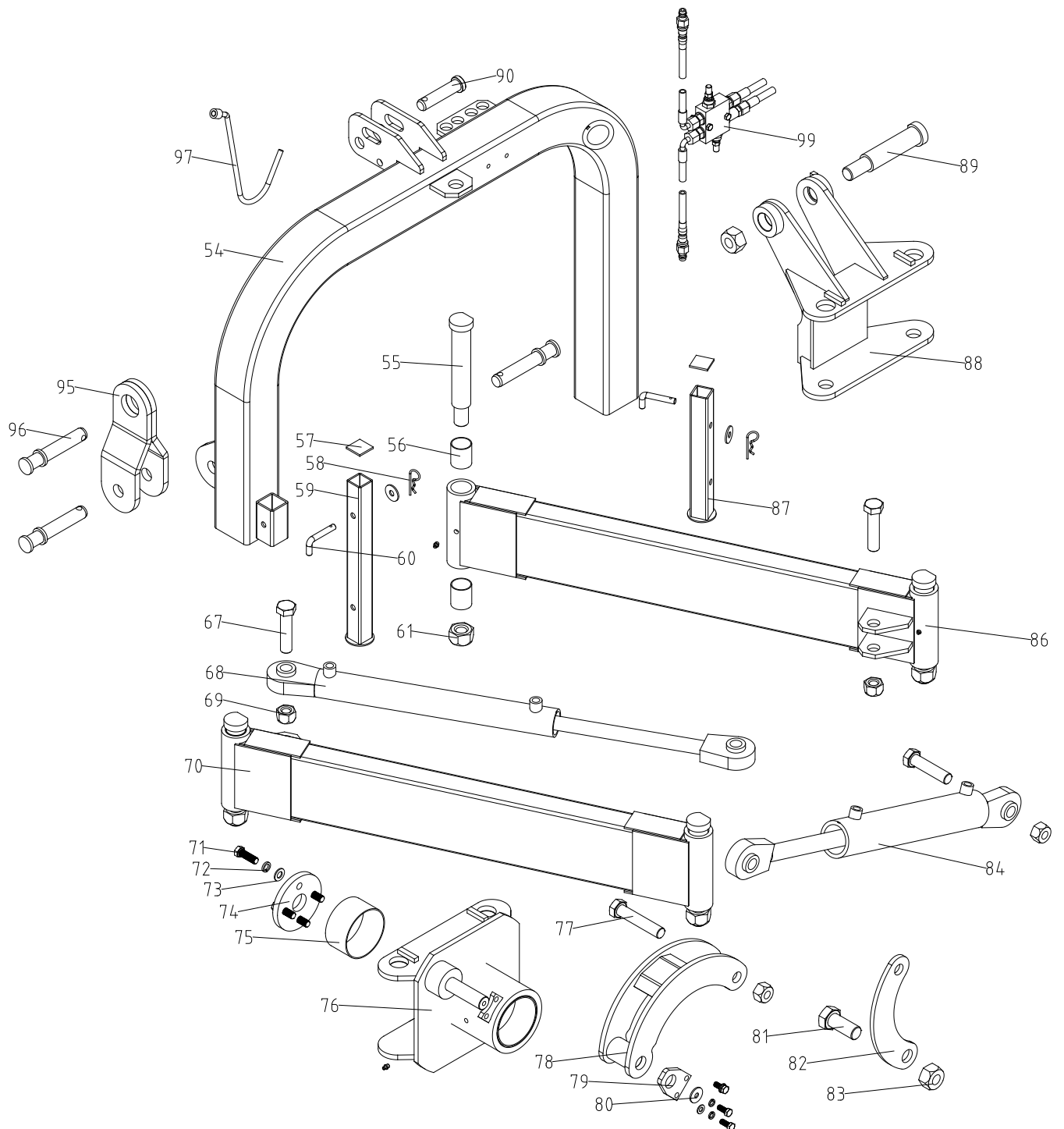
Myrangatan 4 - 745 37 Enköping - Tel. 010-209 70 50 -  
order@p-lindberg.se  
www.p-lindberg.se

**Sprängkiss:**  
**Fig. 1 Huvudmaskin**



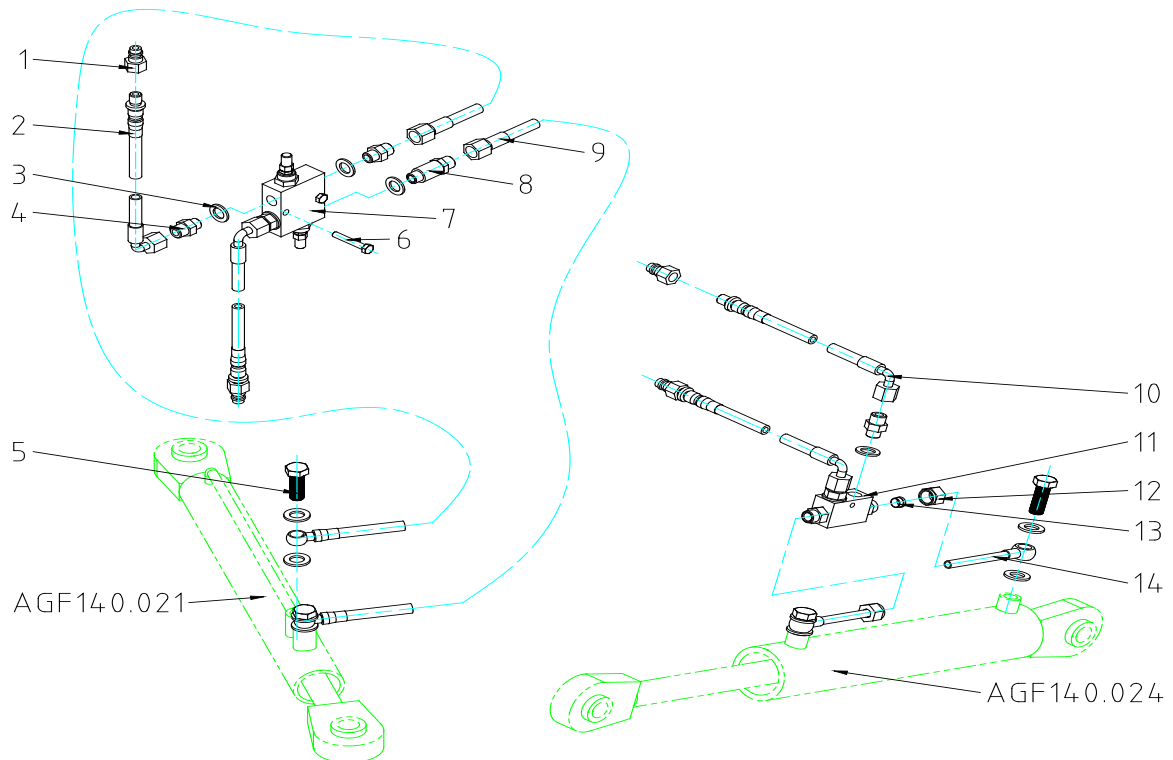
| Pos. | Art.    | Text                             | Antal |
|------|---------|----------------------------------|-------|
| 1    | 9043079 | Pto skärm                        | 1     |
| 5    | 9043080 | Vinkelväxel komplett             | 1     |
| 6    | 9043081 | Beslag för vinkelväxel           | 1     |
| 15   | 9043082 | Säkerhetskedja                   | 60    |
| 18   | 9043084 | Släpsko vänster                  | 1     |
| 21   | 9043085 | Packning för lagerhus            | 3     |
| 27   | 9043086 | Bult till slaga                  | 12    |
| 28   | 9043087 | Slaga                            | 12    |
| 32   | 9043088 | Axeltapp vänster                 | 1     |
| 34   | 9050530 | Låsring invändig                 | 2     |
| 35   | 9043090 | Kullager                         | 2     |
| 36   | 9050529 | Låsring utvändig                 | 2     |
| 38   | 9043089 | Axeltapp höger                   | 1     |
| 39   | 9044181 | Slagvals                         | 1     |
| 40   | 9043091 | Packning                         | 2     |
| 41   | 9043092 | Kullager                         | 2     |
| 42   | 9043093 | Lagerhus                         | 2     |
| 44   | 9043094 | Släpsko höger                    | 1     |
| 45   | 9043095 | Taperlock för Vals ø 40 x 65     | 1     |
| 46   | 9043096 | Remskiva - lilla                 | 1     |
| 47   | 9050637 | Kilrem                           | 3     |
| 48   | 9043098 | Remskiva - stora                 | 1     |
| 49   | 9043099 | Remskärm - bakre del             | 1     |
| 50   | 9043100 | Taberlock för vinkelväxel ø33x65 | 1     |
| 52   | 9043101 | Remskärm - första del            | 1     |
| 64   | 9043083 | Gummiplatta                      | 1     |

**Fig. 2 Upphängning**



| Pos. | Art     | Text                                   | Antal |
|------|---------|--|-------|
| 54   | 9044183 | U-ram (3-punkts fäste)                 | 1     |
| 55   | 9044184 | Huvudbult                              | 4     |
| 59   | 9044185 | Stödben                                | 1     |
| 61   | 9044186 | Låsmutter m30x2                        | 5     |
| 62   | 9043102 | Hydraulikslang för svängcylinder I3650 | 1     |
| 63   | 9043103 | Banjobult m16x45-1,25                  | 4     |
| 64   | 9043104 | Kopparskiva ø16                        | 8     |
| 65   | 9043102 | Hydraulikslang för svängcylinder I3650 | 1     |
| (65) | 9043113 | Hydraulikslang för tillt I3320         | 1     |
| 66   | 9038800 | Snabbkoppling hane r½"                 | 4     |
| 68   | 9043106 | Cylinder komplett sidoförskjutning     | 1     |
| 68.1 | 9043107 | Packningsset för cylinder              | 1     |
| 70   | 9048896 | Parallelarm höger                      | 1     |
| 74   | 9043108 | Stopplöck för kopplingstapp            | 1     |
| 75   | 9043109 | Bussning för kopplingstapp             | 2     |
| 76   | 9043110 | Vridbeslag för kopplingstapp           | 1     |
| 82   | 9046946 | Beslag                                 | 1     |
| 84   | 9043111 | Kolv                                   | 1     |
| 84.1 | 9043112 | Packningsset för cylinder              | 1     |
| 86   | 9047298 | Parallellarm med beslag för stödben    | 1     |
| 95   | 9053451 | Beslag                                 | 1     |
| 99   | 9046993 | Ventil                                 | 1     |

**Fig. 3 Hydraulik**



| Pos. | Art     | Text   | Antal |
|------|---------|--|-------|
| 1    | 9046997 | Lynkoppling - hane ½"                            | 4     |
| 1.1  | 9047002 | Brösthoppel ½" x m18                             | 4     |
| 2    | 9047024 | Hydraulikslang - m18u x m18i90, längd: 205 cm    | 2     |
| 2.1  | 9046500 | O-ring   | -     |
| (2)  | 9043102 | Hydraulikslang - utan chockventil, längd: 365 cm | 2     |
| 3    | 9043104 | Packningsbricka (dowty) ø16 (3/8")               | 14    |
| 4    | 9046994 | Brösthoppel 3/8" x m18 kort                      | 5     |
| 5    | 9045082 | Banjobult m16                                    | 4     |
| 7    | 9046993 | Ventil, dubbel                                   | 1     |
| 8    | 9046995 | Brösthoppel 3/8" x m18 lång                      | 1     |
| 9    | 9043105 | Hydraulikslang - m18u x ø16 banjo, längd: 135 cm | 2     |
| 9.1  | 9046500 | O-ring   | -     |
| (9)  | 9043102 | Hydraulikslang - utan ventil, längd: 365 cm      | 2     |
| 10   | 9045108 | Hydraulikslang - m18u x m18i90, längd: 350 cm    | 2     |
| 10.1 | 9046500 | O-ring   | -     |
| 11   | 9046998 | Kontraventil, pilotstyrd dubbel                  | 1     |
| 11.1 | 9049138 | Brösthoppel 3/8" x m18                           | 1     |
| 12   | 9047001 | Mutter m18                                       | 2     |
| 13   | 9047000 | Skärring ø12                                     | 2     |
| 14   | 9046999 | Förbindelsesrör - ø12 x ø16 banjo                | 2     |
|      | 9043106 | Cylinder för sidoförskjutning - agf140.021       | 1     |
|      | 9043111 | Cylinder för tillt - agf140.024                  | 1     |
|      | 9054037 | Flödeskontrollventil                             | 1     |

Vi förbehåller oss rätten att ändra produktens tekniska parametrar och specifikationer utan föregående meddelande.