

DK

Reservedele

P-Lindberg

Varenr.: 9052454

4-takts benzindrevet pælehammer

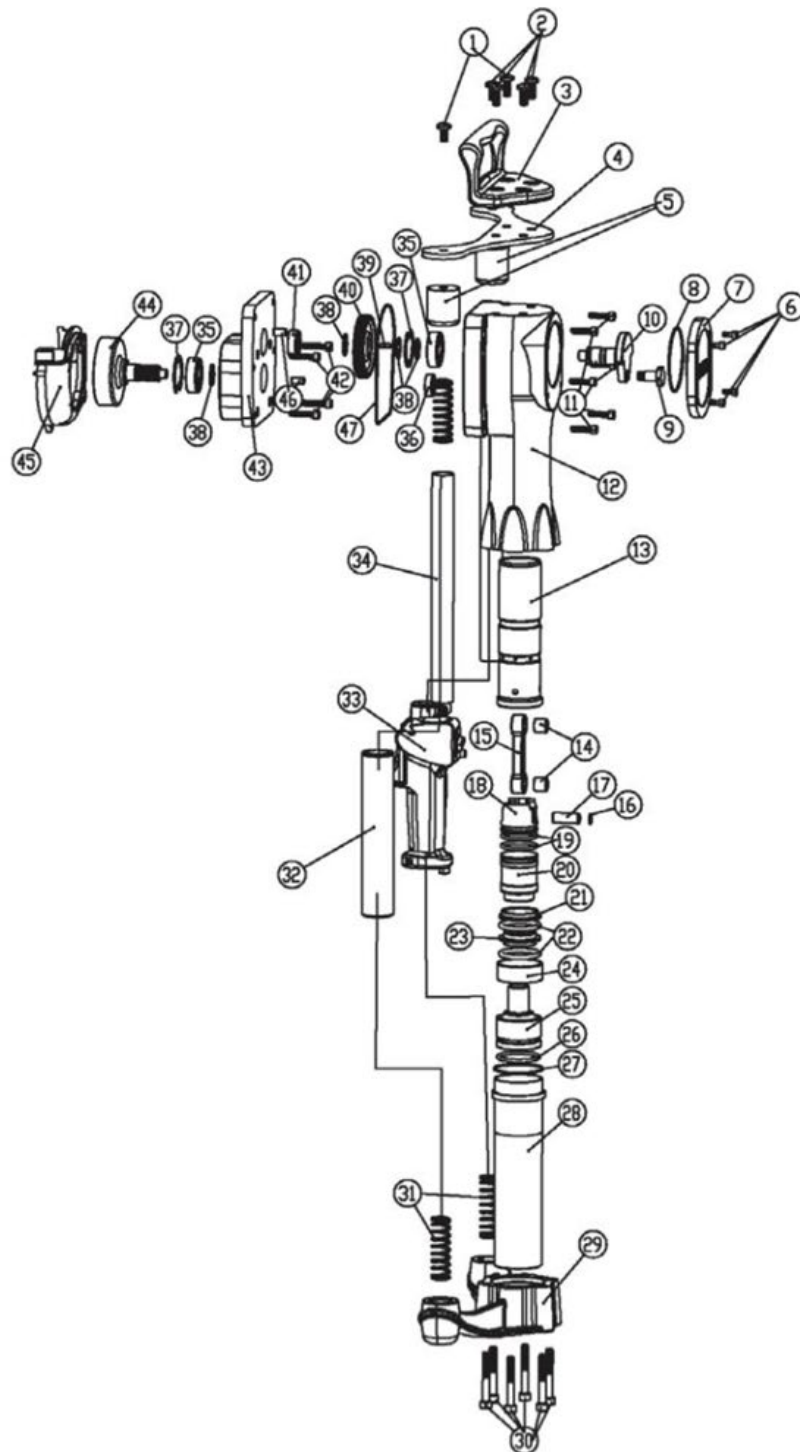


Sdr. Ringvej 1 - 6600 Vejen - Tlf. 70 21 26 26 - Fax 70 21 26 30
www.p-lindberg.dk

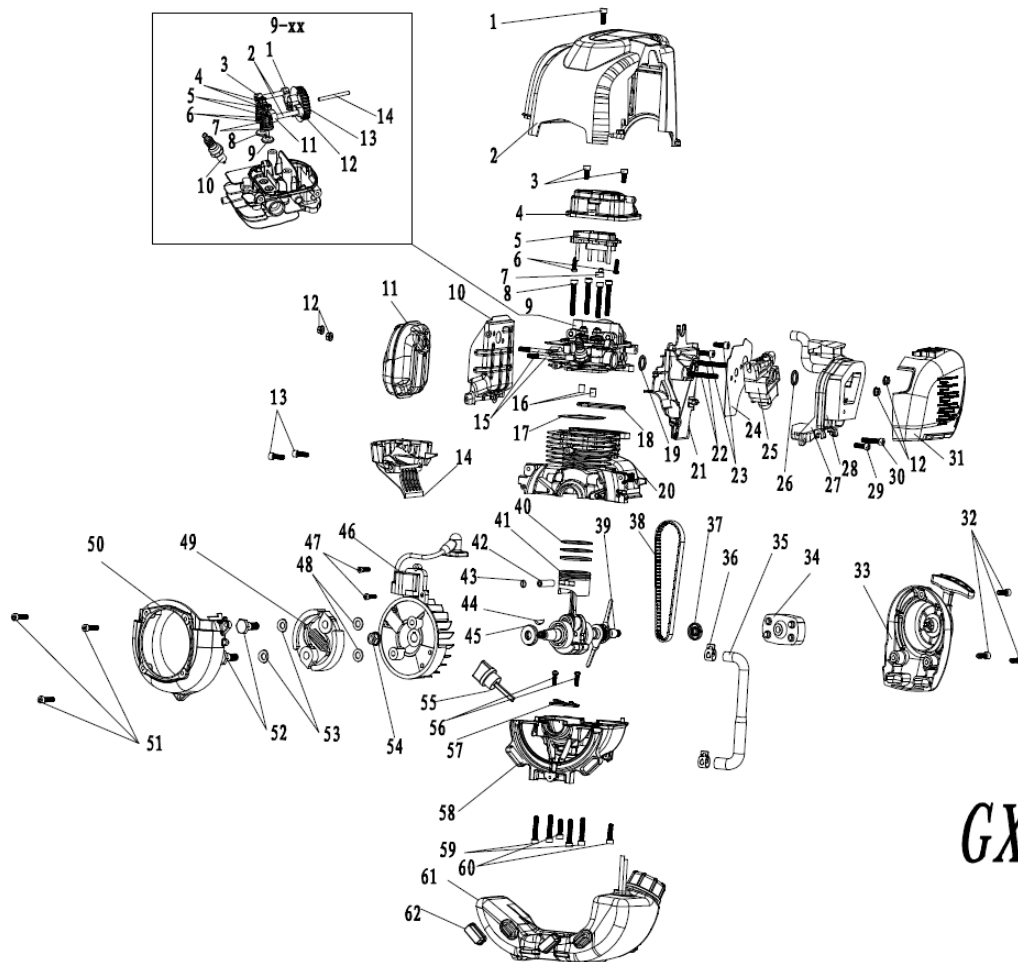
Varenavn - Varenr. 9052454

Splittegning

Fig 1. Slagtøj



Splittegning: Fig 2. Motor



GX35

Varenavn - Varenr. 9052454
Reservedelsliste

Pos.	Varenummer	Tekst	Antal
1	9062287	Motor komplet	1
9-10	9053664	Tændrør	1
9	9053311	Topstykke	1
17	9053312	Toppakning	1
18	9053313	Pakning for tandrems skærm	1
19	9053318	O-ring for indsugning	1
21	9053319	Indsugningsmanifold	1
24	9053321	Karburator pakning	1
25	9053322	Karburator	1
27	9053323	Luftfilter bagdæksel	1
28	9053325	Luftfilter	1
28-1	9062340	Ånderør/slange	1
31	9053382	Luftfilterdæksel	1
33	9053383	Rekylstart komplet	1
34	9053384	Medbringer	1
35	9053408	Olierør	1
38	9053409	Tandrem	1
40	9053410	Stempelringe sæt	1
41+42+43	9053411	Stempel, krydspind, låseringe	1
45	9053412	Pakdåse	1
46	9053413	Tændspole	1
49	9053415	Slyngkobling	1
50	9053418	Koblingshus	1
61	9053420	Benzintank	1
62	9053421	Vibrationsklodser	2

Vi forbeholder os ret til uden foregående varsel at ændre de tekniske parametre og specifikationer for dette produkt.