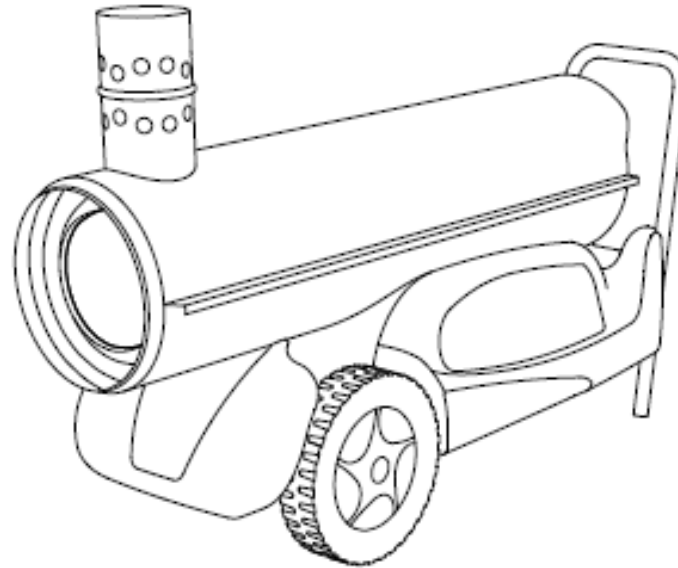


MASTER VÄRMEKANON

- BV170

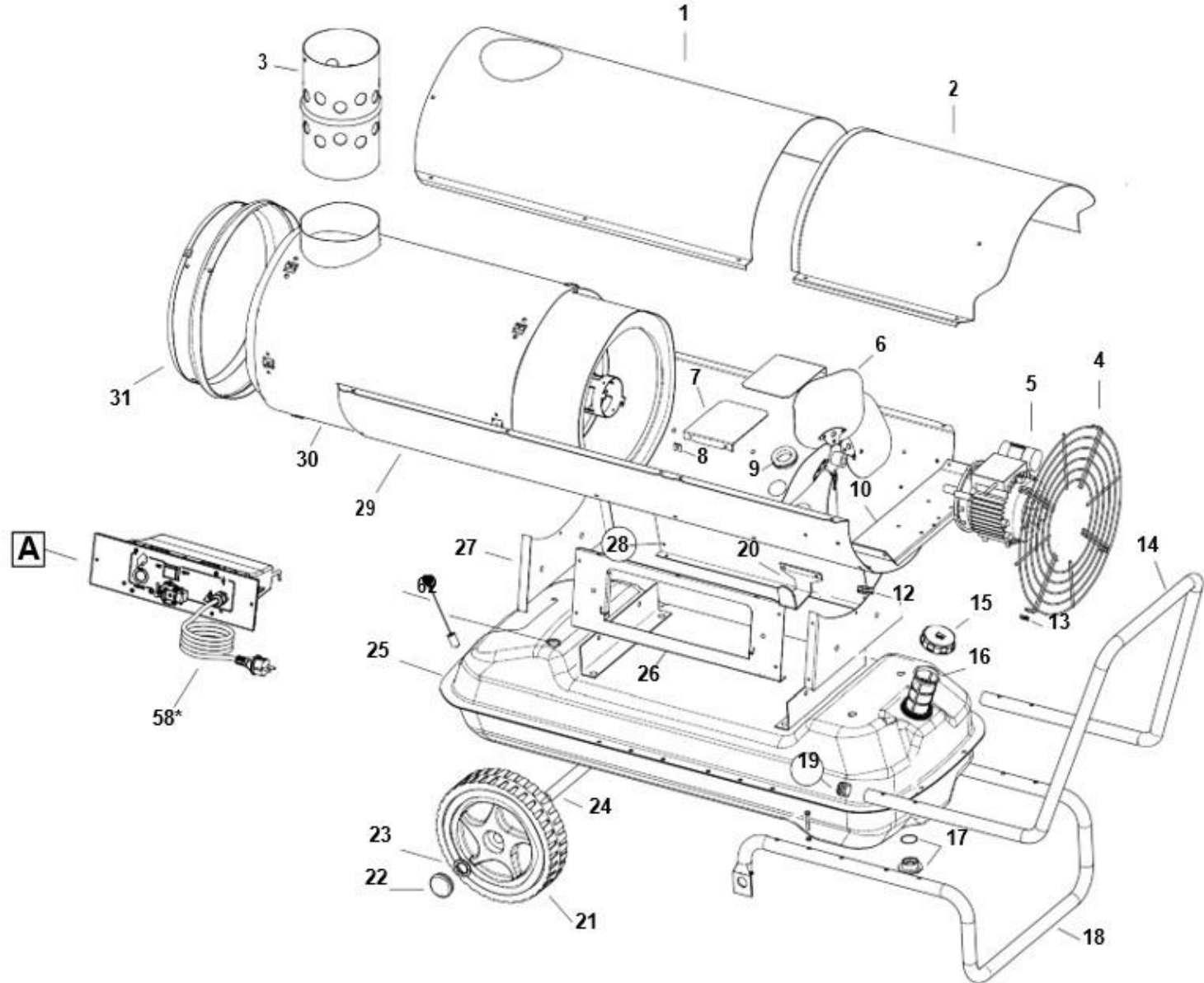


Reservdelskatalog

9057077

20.02.2020 V1
reviderad 05.04.2023 (V2)

FIGUR 1



Kontakt
Tel. order: 010-2097050
Tel. teknisk support: 010-2097050

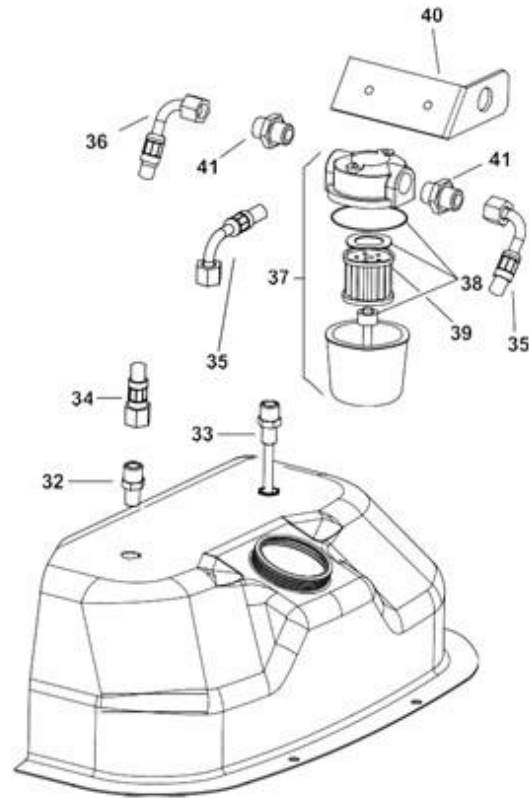
P. Lindberg
Myrängatan 4
745 37 Enköping

RES MASTER BV170 V2
www.p-lindberg.se
e-mail: order@p-lindberg.se

DELAR TILL FIG 1

| Pos | Art. | Varunamn | Item name | OE |
|-----|---------|-----------------------|---------------------------------|----------|
| 1 | N/A | Övre kåpa, främre del | UPPER BODY | 4032.546 |
| 2 | N/A | Övre kåpa, bakre del | UPPER BODY MOBILE | 4032.548 |
| 3 | N/A | Skorsten | CHIMNEY | 4032.385 |
| 4 | N/A | Galler | INLET GRILL | 4032.557 |
| 5 | N/A | Motor | MOTOR | 4032.371 |
| 6 | 9057589 | Fläktblad | FAN | 4033.030 |
| 7 | N/A | Fogplåt (luft) | AIR FLAP | 4032.554 |
| 8 | N/A | Mutter | CLIP NUT | 4104.170 |
| 9 | N/A | Skyddskabel | PROTECTION CABLE | 4111.056 |
| 10 | N/A | Motorfläns | MOTOR FLANGE | 4032.555 |
| 12 | N/A | Skyddskabel | PROTECTION CABLE | 4160.646 |
| 13 | N/A | Elastisk platta | ELASTIC PLATE | 4111.241 |
| 14 | N/A | Handtag | HANDLE FRAME | 4032.568 |
| 15 | 9060919 | Tanklock | TANK CAP | 4260.100 |
| 16 | N/A | Tankfilter | TANK FILTER | 4290.213 |
| 17 | N/A | Avtappningsplugg | DRAIN PLUG | 4100.632 |
| 18 | N/A | Stödben | FOOT FRAME | 4032.564 |
| 19 | N/A | Plugg | PLUG | 4111.057 |
| 20 | N/A | Krok | POWER CORD HOOK | 4032.536 |
| 21 | N/A | Hjul, Ø250 | WHEEL Ø 250 | 4032.094 |
| 22 | 9059783 | Navkapsel | WHEEL PLUG | 4111.480 |
| 23 | 9059784 | Låsring för hjul | WHEEL HOLDER Ø 20 | 4111.072 |
| 24 | N/A | Axel | AXLE | 4032.566 |
| 25 | N/A | Bränsletank | FUEL TANK | 4033.242 |
| 26 | N/A | Panelbräda | ELECTR. COMPONENTS DRAWER PANEL | 4032.558 |
| 27 | N/A | Bas | BASE | 4033.095 |
| 28 | N/A | Sidopanel | SIDE PANEL | 4032.560 |
| 29 | N/A | Nedre kåpa | LOWER BODY | 4032.550 |
| 30 | N/A | Förbränningskammare | COMBUSTION CHAMBER | 4033.188 |
| 31 | N/A | Adapterring för slang | OUTLET CONE | 4031.659 |

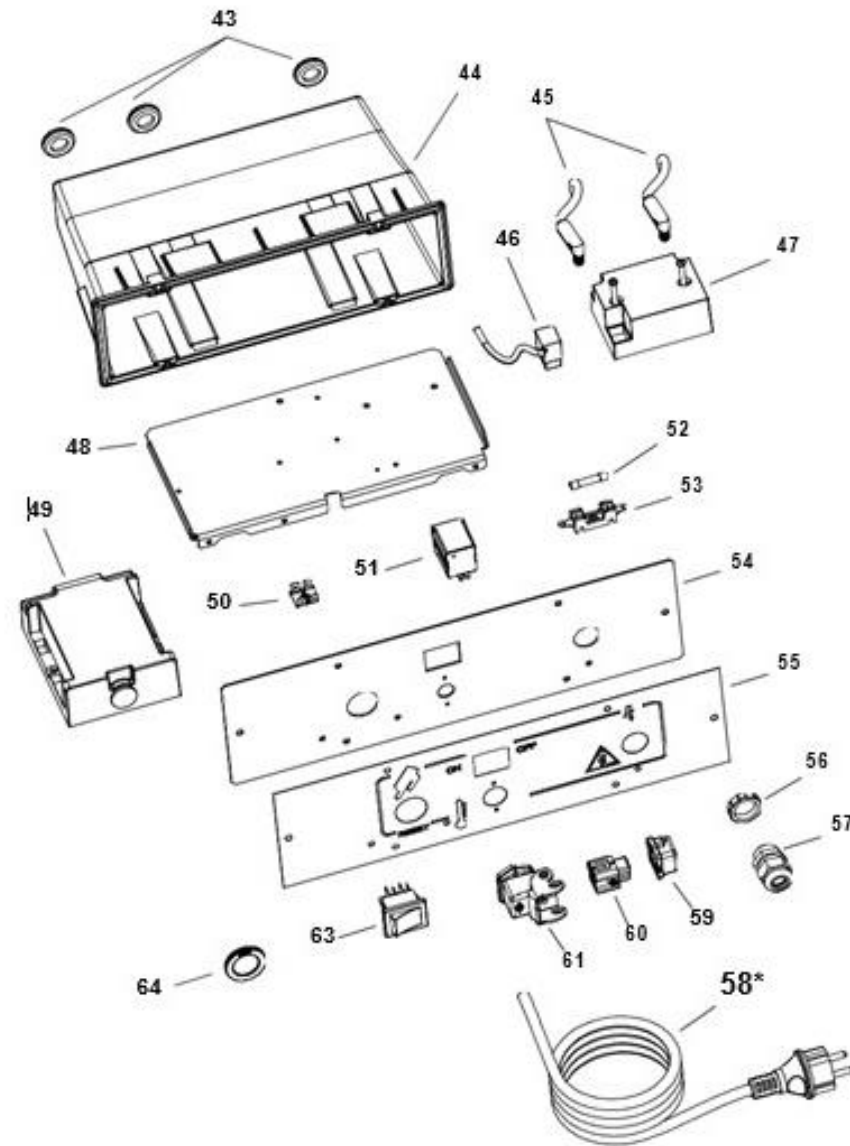
FIGUR 2



DELAR TILL FIG 2

| Pos | Art. | Varunamn | Item name | OE |
|-----|---------|-----------------------------|-----------------------|----------|
| 32 | N/A | Skruvanslutning 1/4" | CONN. STRAIGHT 1/4" | 4031.068 |
| 33 | N/A | Rör | PIPE CONNECTION 1/4" | 4031.067 |
| 34 | N/A | Bränsleslang, pump/tank | FUEL PIPE PUMP-TANK | 4031.062 |
| 35 | N/A | Bränsleslang, tank/filter | FUEL PIPE TANK-FILTER | 4031.063 |
| 36 | N/A | Bränsleslang, filter/pump | FUEL PIPE FILTER-PUMP | 4031.061 |
| 37 | 9059411 | Filterhus, komplett | FILTER CARTRIDGE 3/8" | 4033.090 |
| 38 | 9059412 | Packningsats, bränslefilter | FUEL FILTER KIT | 4111.116 |
| 39 | 9057587 | Bränslefilterinsats | FILTER CARTRIDGE | 4031.494 |
| 40 | 9059413 | Hållare för bränslefilter | FILTER SUPPORT | 4032.437 |
| 41 | N/A | Skruv | DOUBLE SCREW | 4031.064 |

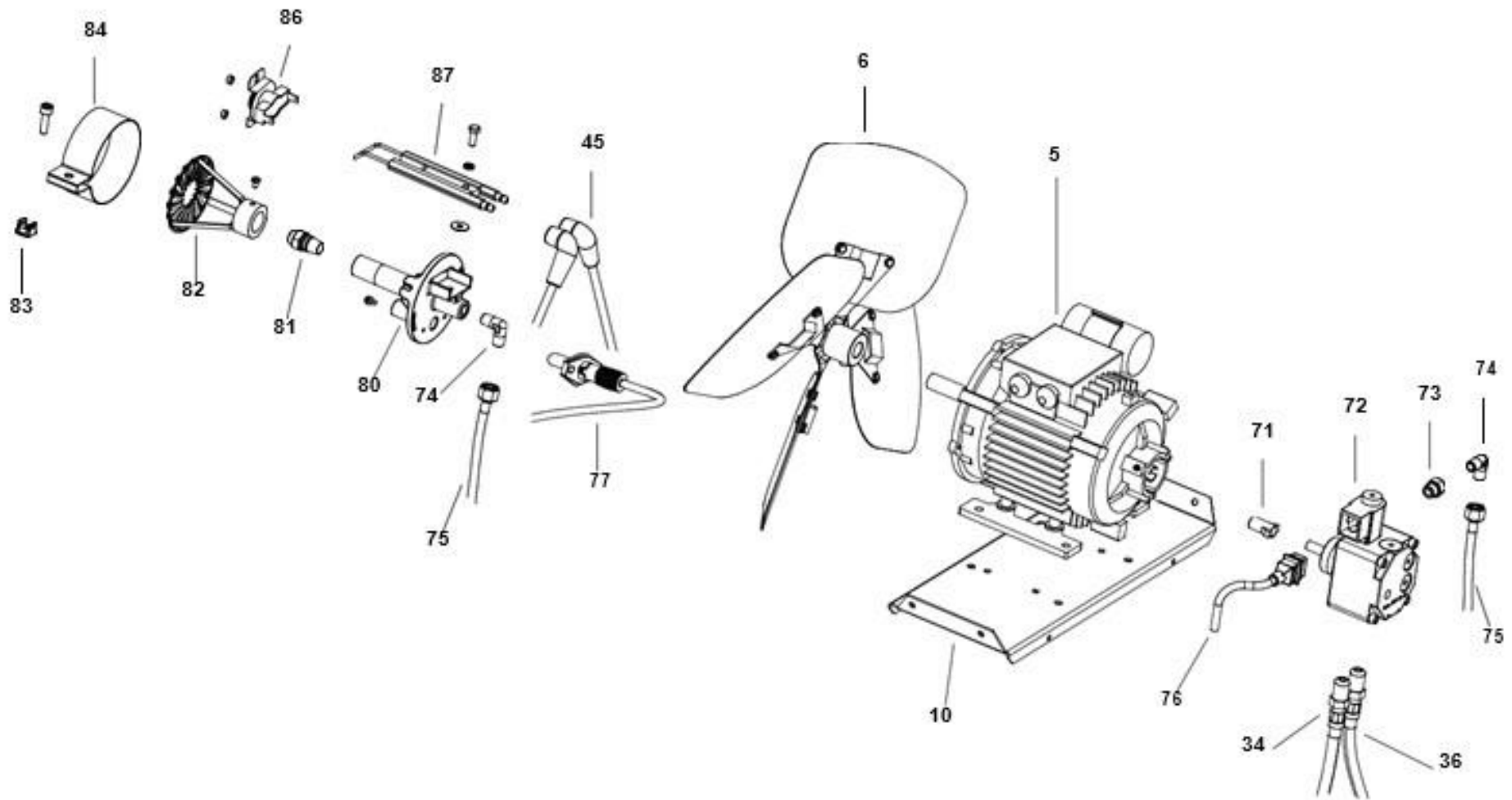
FIGUR 3



DELAR TILL FIG 3

| Pos | Art. | Varunamn | Item name | OE |
|-----|---------|-----------------------------------|-----------------------------|----------|
| 43 | N/A | Skyddskabel | PROTECTION CABLE | 4160.646 |
| 44 | N/A | Låda | PLASTIX BOX | 4033.257 |
| 45 | 9059414 | Tändkabel | HT CABLE | 4110.490 |
| 46 | N/A | Tändtransformator för ledningsnät | POWER CORD TRANSFORMATOR HT | 4033.256 |
| 47 | 9059371 | Tändtransformator | TRANSFORMER HT | 4031.541 |
| 48 | N/A | Bottenplatta | CONTROL BASE | 4033.249 |
| 49 | 9059372 | Kontrollbox | CONTROL BOX | 4032.774 |
| 50 | N/A | Popnit | POP RIVET 4 WAY | 4160.639 |
| 51 | 9060920 | Relä | RELAY | 4111.032 |
| 52 | N/A | Säkring | FUSE | 4111.040 |
| 53 | N/A | Säkringshållare | FUSE HOLDER | 4033.301 |
| 54 | N/A | Kontrollpanel | FRONTAL CONTROLS PANEL | 4033.248 |
| 55 | N/A | Märkning på panel | PANEL LABEL | 4033.254 |
| 56 | N/A | Låsmutter | LOCKNUT | 4100.656 |
| 57 | N/A | Bussning | STRAIN RELIEF BUSHING | 4150.528 |
| 58 | N/A | Tråd | POWER CORD | 4033.253 |
| 59 | N/A | Termostatåpa | THERMOSTAT CAP | 4162.467 |
| 60 | N/A | Anslutningskontakt | CONNECTION PLUG | 4161.400 |
| 61 | N/A | Termostatplugg, 90 gr. | THERMOSTAT SOCKET 90° | 4160.647 |
| 62 | N/A | Tankmätare | FUEL GAUGE | 4260.105 |
| 63 | N/A | Kontakt | ROCKER SWITCH | 4165.204 |
| 64 | N/A | Huva / lock | BOARD BUTTON CAP | 4033.251 |

FIGUR 4



DELAR TILL FIG 4

| Pos | Art. | Varunamn | Item name | OE |
|-----|---------|----------------------------------|-----------------------|----------|
| 34 | N/A | Bränsleslang, pump/tank | FUEL PIPE PUMP-TANK | 4031.062 |
| 36 | N/A | Bränsleslang, filter/pump | FUEL PIPE FILTER-PUMP | 4031.061 |
| 71 | 9059063 | Koppling, pump/motor | COUPLING | 4111.081 |
| 72 | 9059373 | Högtryckspump | PUMP | 4111.042 |
| 73 | 9061651 | Nippelhylsa/skruvanslutning 1/8" | CONN. STRAIGHT 1/8" | 4161.501 |
| 74 | 9061640 | Vinkelskruvförband, 90 gr. | ELBOW 1/8" | 4033.198 |
| 75 | 9059802 | Bränsleslang, pump/munstycke | OIL SUPPLY PIPE | 4033.186 |
| 76 | N/A | Kabel till pump | PUMP POWER CORD | 4033.311 |
| 77 | 9059370 | Fotocell | PHOTOCELL | 4033.246 |
| 80 | N/A | Munstyckshållare | BURNER FLANGE | 4033.034 |
| 81 | 9057588 | Munstycke | NOZZLE | 4031.025 |
| 82 | 9061698 | Virvelplatta / spridarskiva | TURBO DISC | 4033.071 |
| 83 | N/A | Mutter M6 | M6 NUT | 4032.454 |
| 84 | N/A | Luftreglering | AIR REGULATION FLAP | 4032.545 |
| 86 | 9060921 | Överhettningstermostat | LIMIT THERMOSTAT | 4031.047 |
| 87 | 9057586 | Tändelektroder | ELECTRODE | 4111.826 |

Vi förbehåller oss rätten att ändra de tekniska parametrarna och specifikationerna för denna produkt utan föregående meddelande

Kontakt
Tel. order: 010-2097050
Tel. teknisk support: 010-2097050

P. Lindberg
Myrangatan 4
745 37 Enköping

RES MASTER BV170 V2
www.p-lindberg.se
e-mail: order@p-lindberg.se