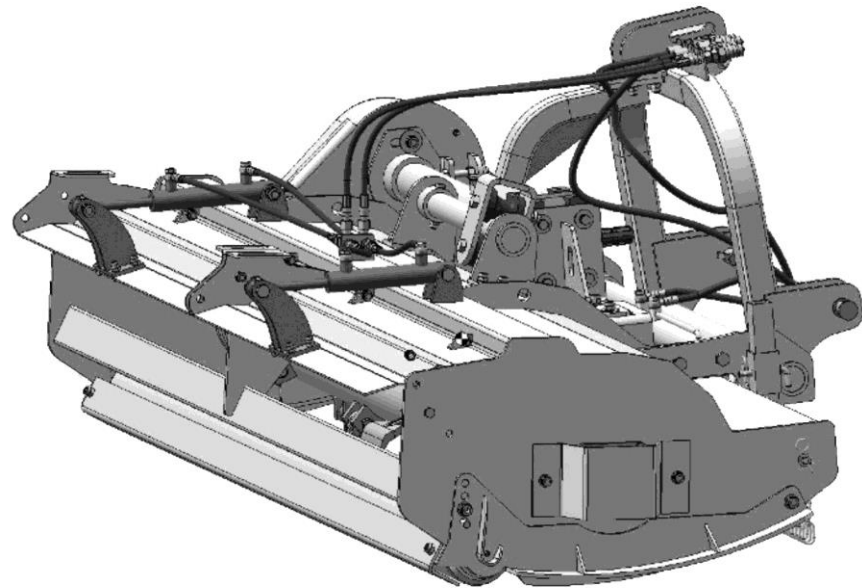




KDK300

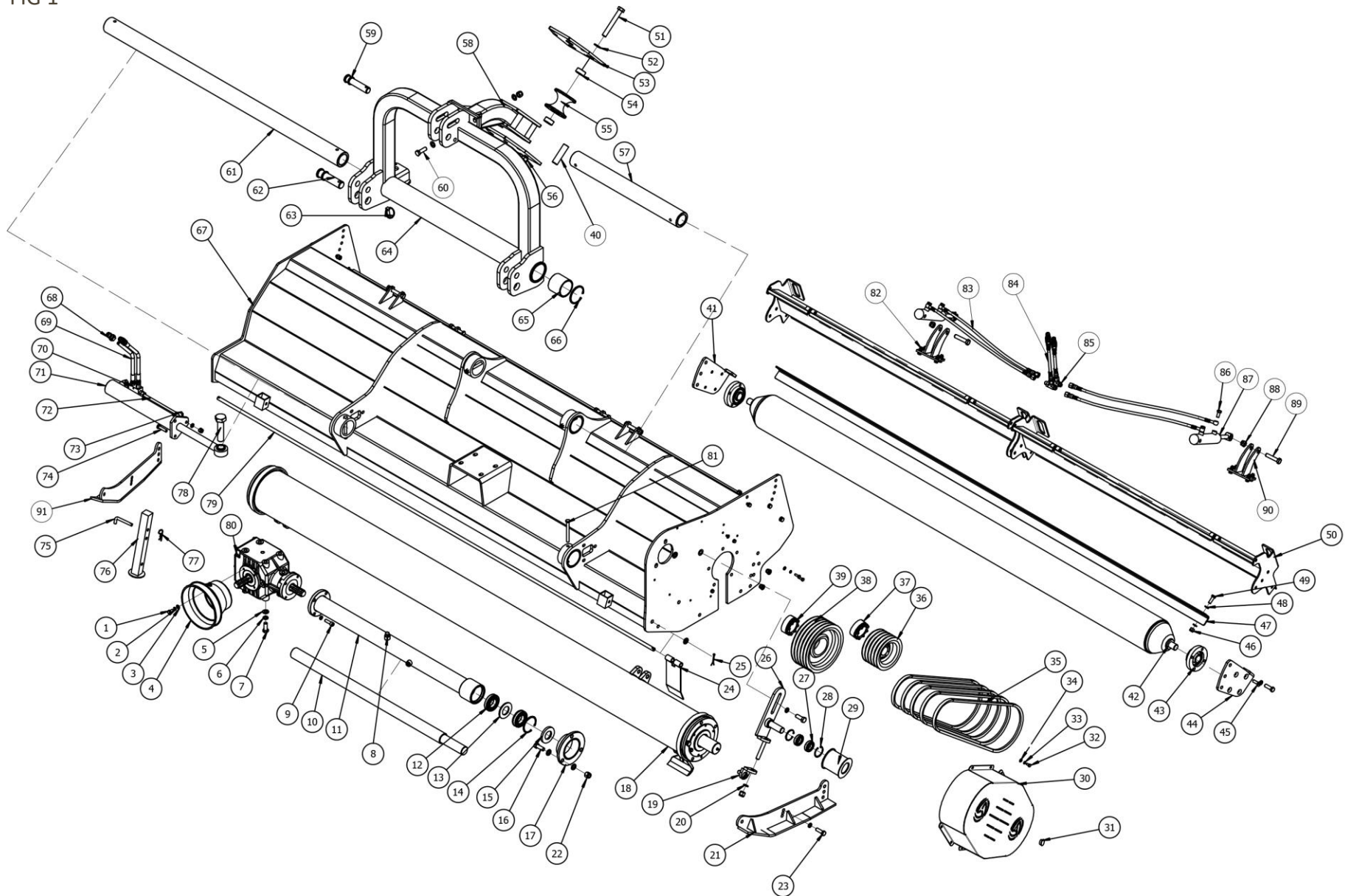
SLAGHACK MED SIDOFÖRSKJUTNING

Reservdelskatalog till
KDK300 slaghack med
hydraulisk sidoförskjutning,
300 cm arbetsbredd
Art. 9063085



14.11.2020 (V1)
reviderad 16.05.2024 (V2)

FIG 1

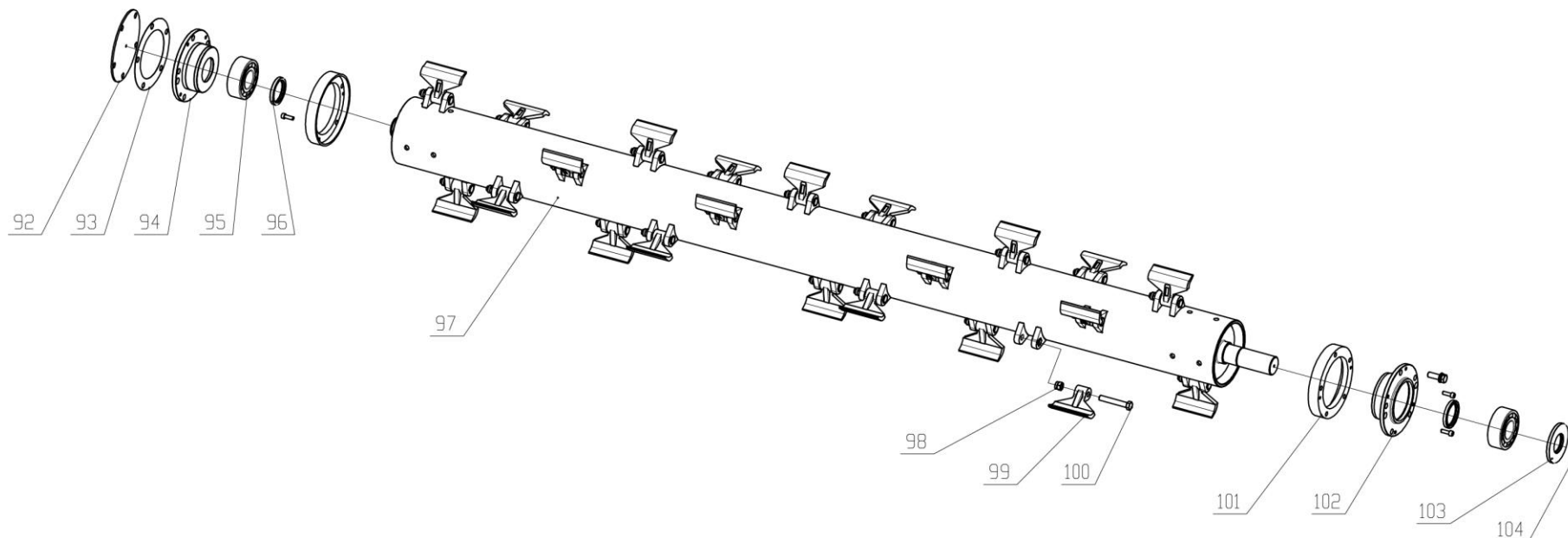


DELAR TILL FIG 1

Pos	Art.	Varunamn	Item name	OE	st/pcs
1	9050240	Bult, M10x20	Bolt M10x15		4
2	9050203	Planbricka M10	Washer 10		12
4	9068114	PTO-skärm	PTO cover	FM150.120	1
9	9050241	Bult, M10x30	Bolt M10x30		4
10	9060187	Axel	Shaft	KDK300.15.3	1
11	9060188	Axelrör	Shaft cover weldment	KDK300.15.1	1
12	N/A	Lager, 6210-1RS	Bearing, 6210-1RS	GB/T276-1994, 6210-1RS	2
14	9060189	Låsring 90	Circlip 90	GB/T893.1	1
15	9060190	Packbox, 50x90x10	Oil seal, 50x90x10	GB/T13871-50*90*10	1
17	9060252	Bussning	Bushing	KDK300.7	1
18	9060254	Slagvals inkl. slagor	Rotor weldment	KDK300.12.1	1
19	9060255	Plade f/remstrammer	Tension plate	KDK300.10	1
21	9060256	Släpsko - höger	Skid (R)	KDK300.6	1
25	9037424	Sprint	Cotter pin		2
26	9060257	Remspännare	Tension plate	KDK300.9-1	1
27	9038553	Lager, 6006-2RS	Bearing, 6006-2RS	GB/T276-1994, 6006-2RS	2
28	9060258	Låsring 55	Circlip 55	GB/T893.1-1994	2
29	9060259	Spännhjul	Tension roller	KDK300.26	1
35	9060260	Kilrem, SP1524	Belt SP1524	GB12732	5
36	9060261	Remskiva, lilla	Small pulley	KDK300.25	1
37	9060262	Taperlock, Ø60x90	Power lock, Ø60*90	JB/T7934Z3-60*90	1
38	9060263	Remskiva, stora	Big pulley	KDK300.24	1
39	9068225	Taperlock, Ø45x80	Power lock, Ø45x80	JB/T7934Z3-45*80	1
40	9060264	Bussning	Bushing	KDK300.3.3	1
41	9060265	Lagerhållare för bakrulle, höger	Connection plate f/roller (R)	KDK300.17	1
42	9060266	Bakrulle, 3 meter	Rear roller weldment	KDK300.11	1
43	9070125	Lagerhus, inkl lager UC207	Bearing seat w/bearing, UC207	EFGC175.25A	2
44	9060267	Lagerhållare för bakrulle, vänster	Connection plate f/roller (L)	KDK300.16	1
45	9050250	Bult, M12x30	Bolt M12x30		8
46	9050209	Mutter, M12	Lock nut M12		14
48	9050204	Planbricka M12	Washer 12		14

Pos	Art.	Varunamn	Item name	OE	st/pcs
49	9050251	Bult, M12x40	Bolt M12x40		6
54	N/A	Lager, 61904-2RS	Bearing 61904-2RS	GB/T276-1994, 61904-2RS	6
55	9060269	Stödrulle - sidoförskjutning	Roller	KDK300.3.2	3
56	N/A	Låsmutter M24	Lock nut M24		1
57	9060340	Styrrör kort	Short rail	KDK300.28	1
61	9060341	Styrrör långt	Long rail	KDK300.27	1
65	9060342	Bussning, nylon	Nylon sleeve	KDK300.2.3	2
66	9060343	Låsring 92	Circlip 92	GB/T896.1-1986	2
69	9060344	Hydraulikslang	Oil pipe 1	KDK300.33.1	2
70	N/A	Ventil	Valve		1
71	9060345	Hydraulikcylinder - sidoförskjutning	Cylinder	KDK300.31	1
74	9050252	Bult, M12x50	Bolt 12x50		4
80	9060346	Vinkelväxel	Gearbox	GEARBOX	1
82	9050241	Bult, M10x30	Bolt M10x30		8
83	9060347	Hydraulikslang	Oil pipe 2	KDK300.33-2	4
84	9060348	Hydraulikslang	Oil pipe 3	KDK300.33-4	2
85	9060349	Hydraulik T-stycke	Couple connection	KDK300.33.3	2
87	9060352	Hydraulikcylinder för baklucka	Cylinder f/rear door	KDK300.29	2
88	9050217	Låsmutter M16	Lock nut M16		9
89	9050263	Bult, M16x75	Bolt M16x75		2
91	9060353	Släpsko, vänster	Skid (L)	KDK300.5	1
	9046726	Kraftöverföringsaxel	PTO shaft		1

FIG 2



DELAR TILL FIG 2

Pos	Art.	Varunamn	Item name	OE	st/pcs
94	9060354	Lagerhus - höger	Bearing seat (R)	KDK300.14	1
95	9060355	Lager 2312	Bearing 2312	GB281	2
96	9060190	Packbox, 50x90x10	Oil seal, 50x90x10	GB/T13871	2
97	9060254	Huvudaxel inkl. slagor	Rotor weldment	KDK300.12.1	1
98	9050949	Låsmutter M16	Lock nut M16		26
99	9043087	Slaga	Hammer		26
100	9043086	Slagbult M16x100	Bolt M16x100		26
101	9060361	Skyddsring för lager	Ring f/grass	KDK300.21	1
102	9060362	Lagerhus - vänster	Bearing seat (L)	KDK300.13	1
103	9060363	Packbox, 60x130x10	Oil seal, 60x130x10	GB13871-94	1