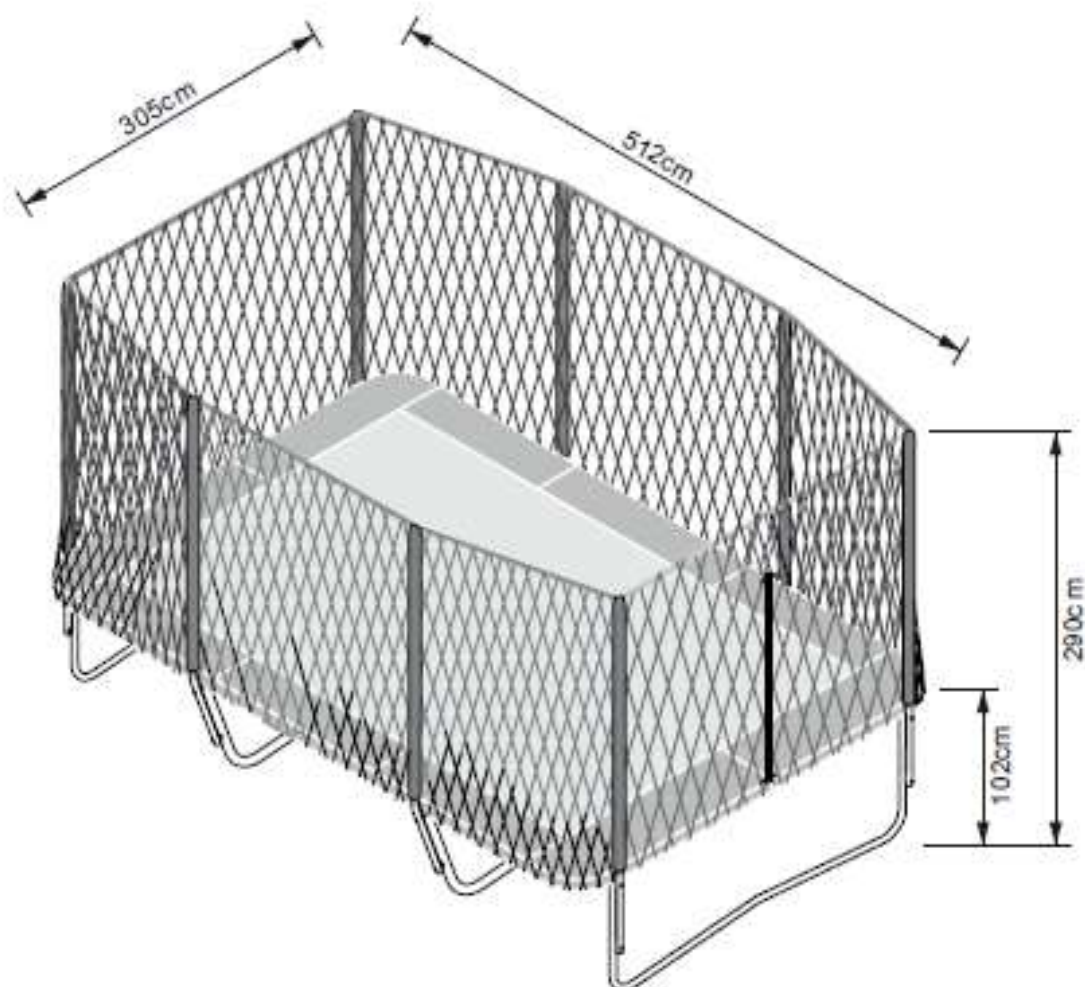


SÄKERHETSANVISNINGAR OCH
MONTERINGSANVISNINGAR

Art. 9053595

Studsmatta 512x305 cm



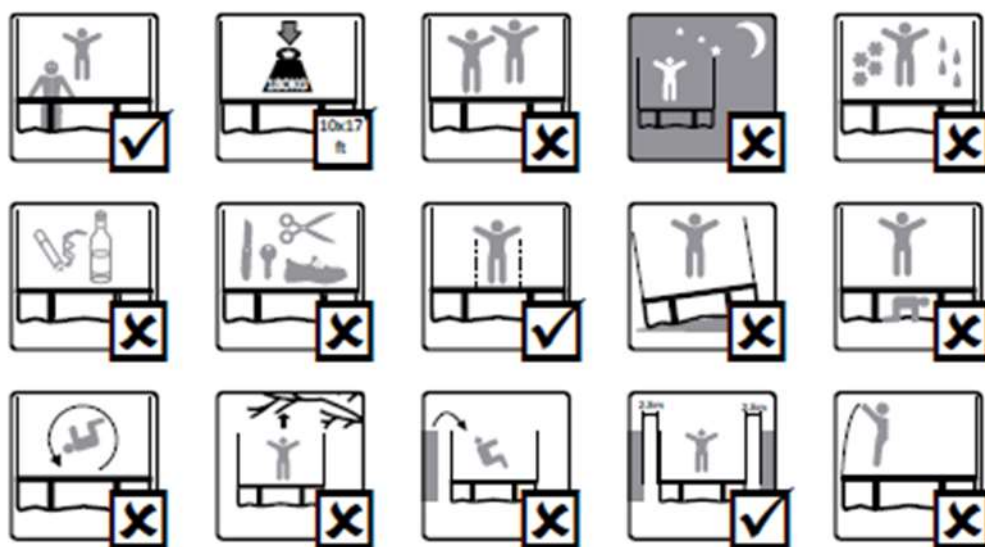
Studsmatta, fyrkantig - Art. 9053595

Beskrivning: Fyrkantig studsmatta med nät, matta och stege.

Innehåll

Inledning.....	2
Montering RAM.....	3
Montering NÄT.....	8
Montering STEGE.....	12
Säkerhetsanvisningar.....	13

Inledning



Se detaljerade säkerhetsanvisningar längst bak i manualen.

Läs alla säkerhetsanvisningar och hela monteringsanvisningen grundligt innan produkten tas i bruk.

Det rekommenderas att vara minst 2 personer vid montering av studsmattan.

Studsmattan ska monteras av en vuxen enligt monteringsanvisningen, studsmattan ska efterses och kontrolleras minst en gång i månaden.

Om du önskar att flytta studsmattan krävs det två vuxna personer. Lyft försiktigt och bär studsmattan till önskad position. Om studsmattan ska flyttas lång bit rekommenderas det att montera ned den.

Om studsmattan inte används under en längre period bör den monteras ner och ställas undan på en torr plats.



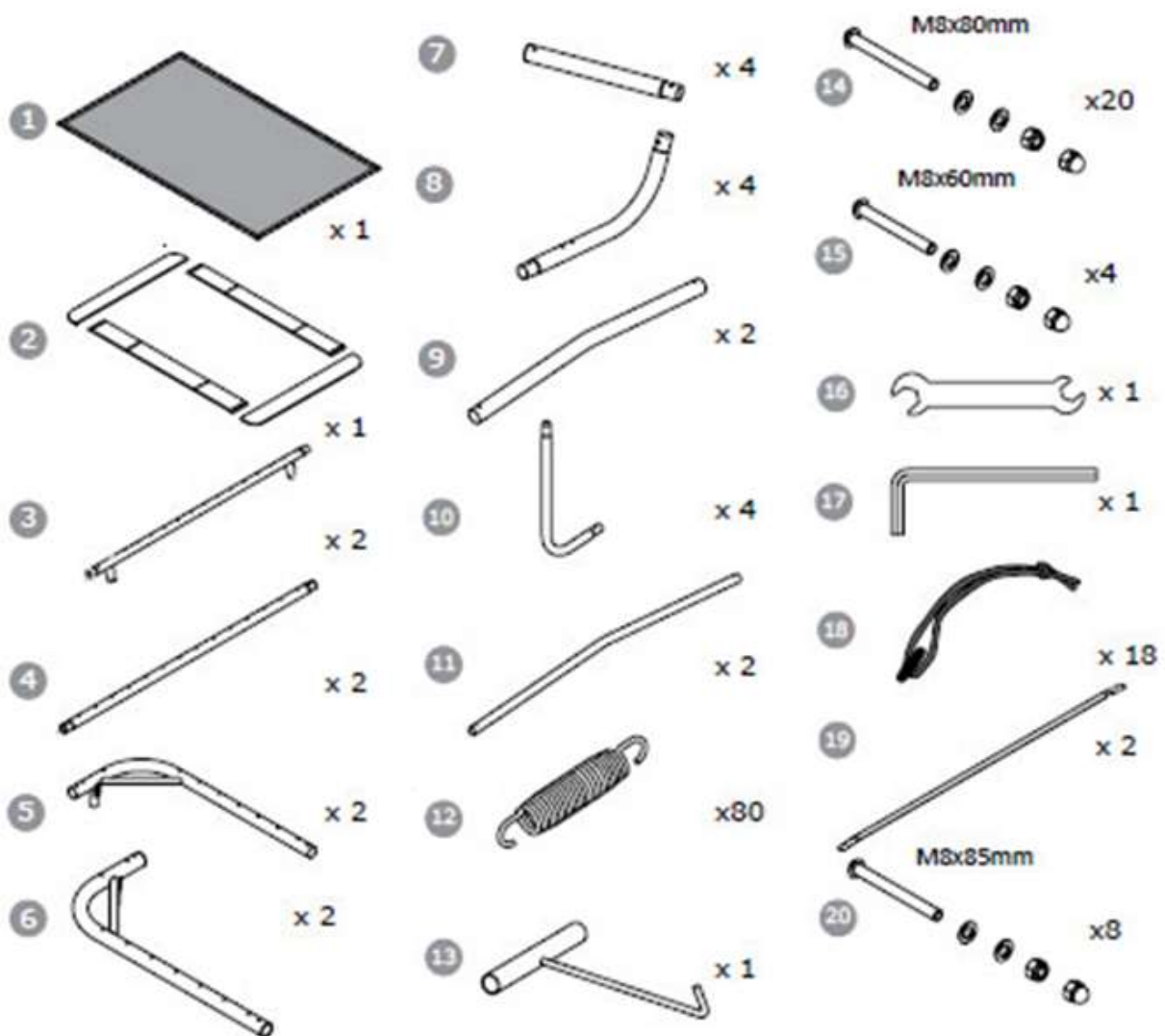
Viktig information: Läs hela manualen grundligt inför montering och användning av produkten. Följ manualen noga.

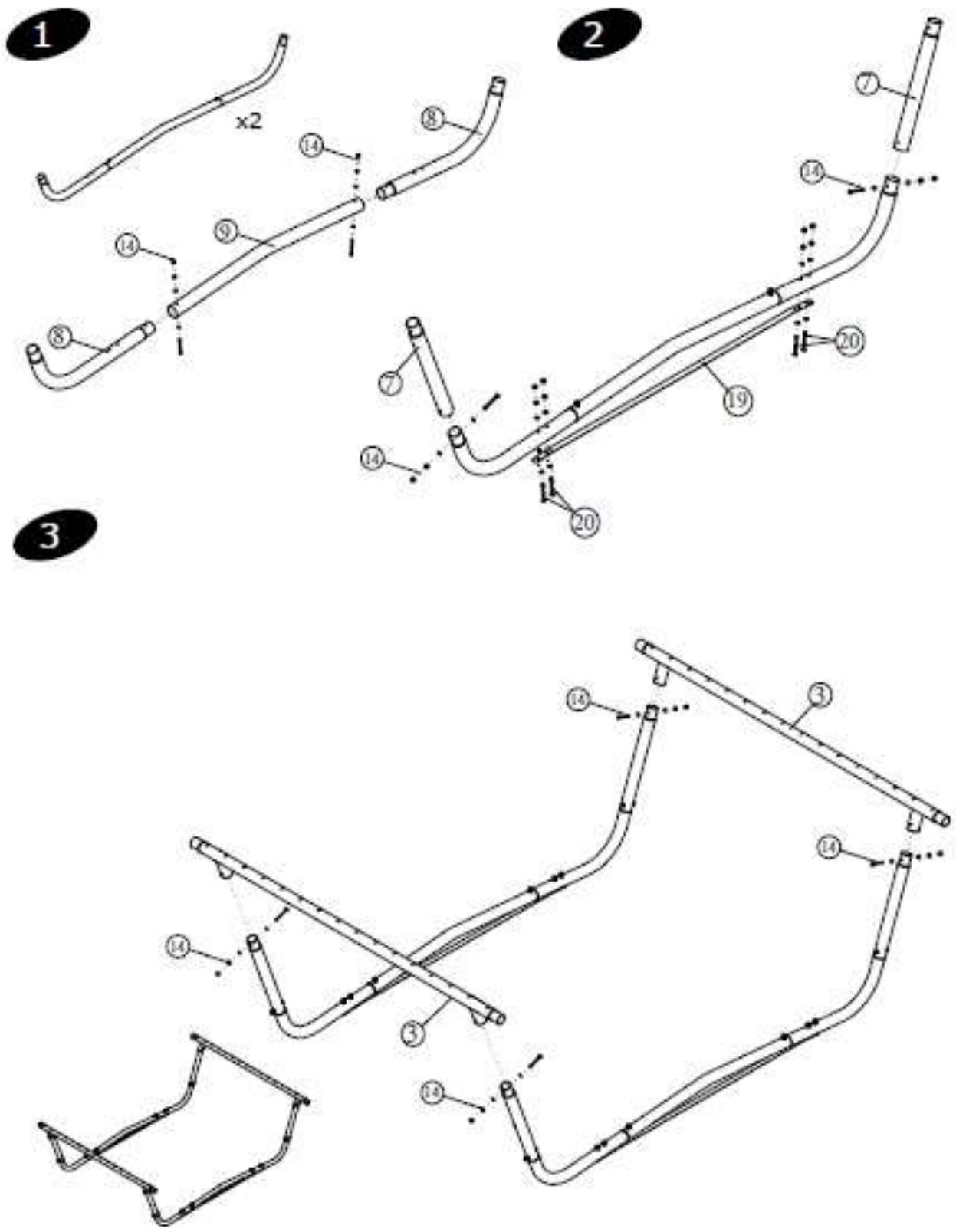


Viktig information: Det är viktigt att alla delar som monteras efterspänns efter en veckas bruk, därefter var tredje månad för att vara säker på att studsattan förblir stabil.

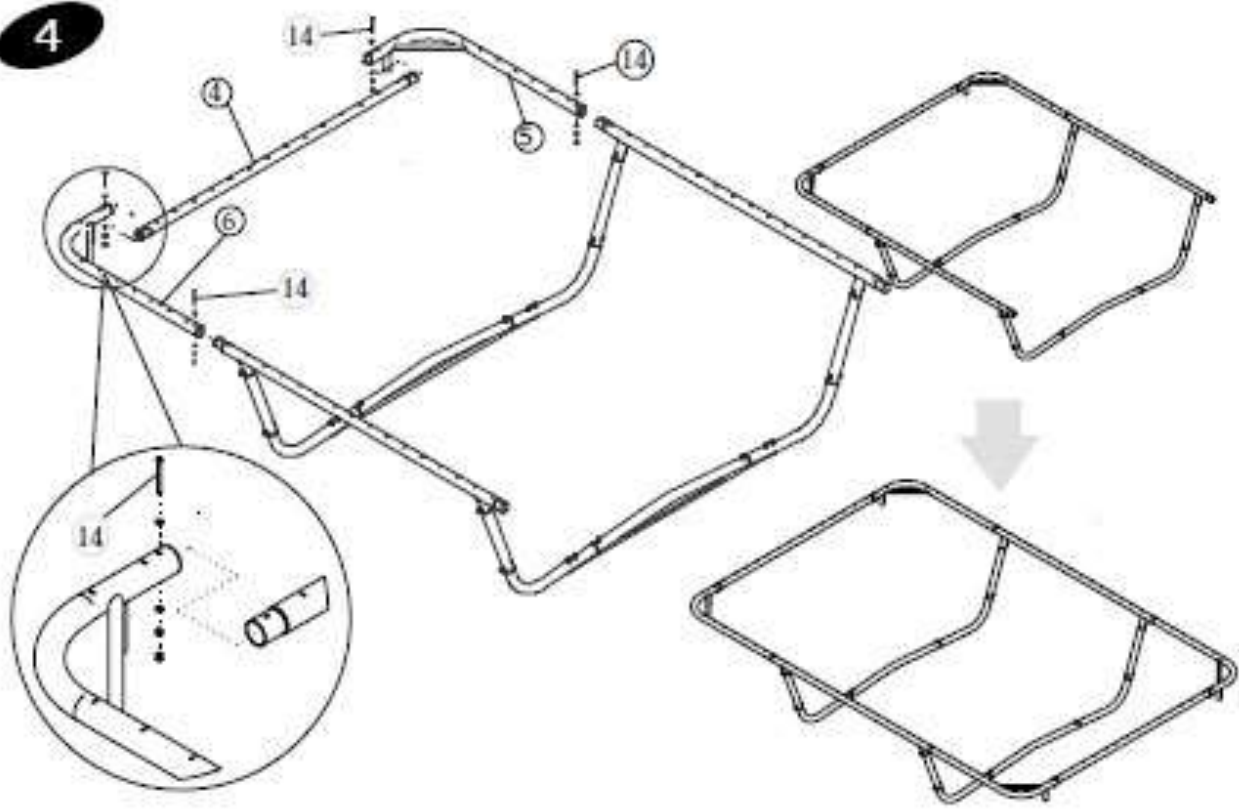
Montering RAM

Komponenter

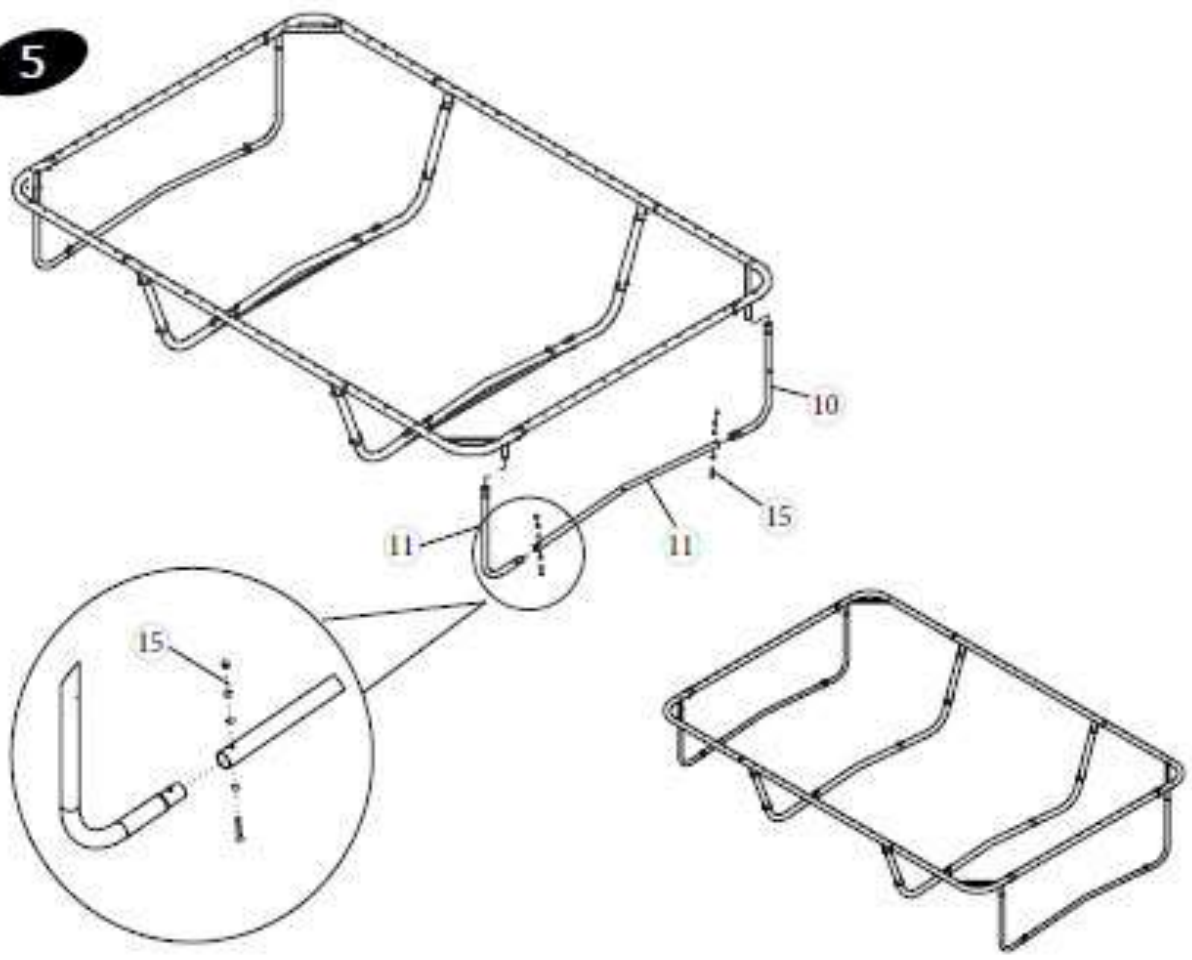




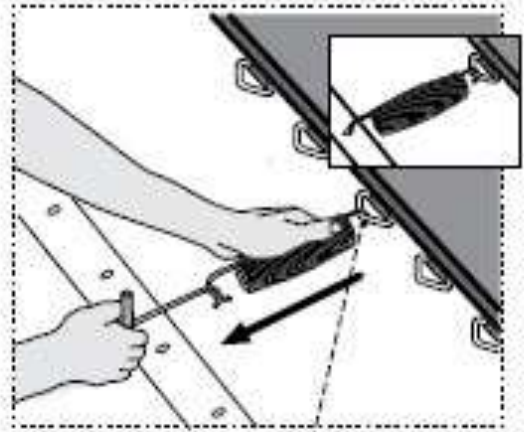
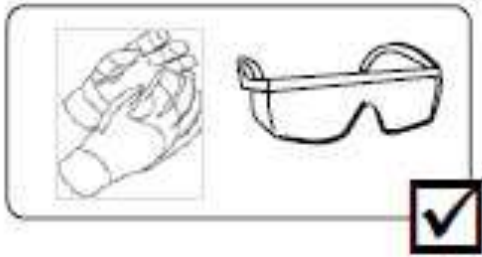
4



5



6



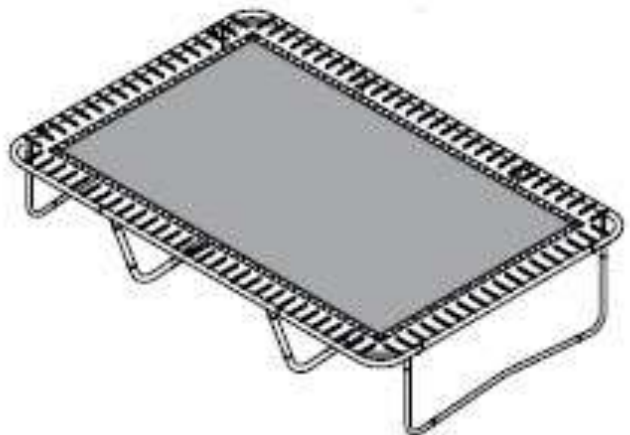
①



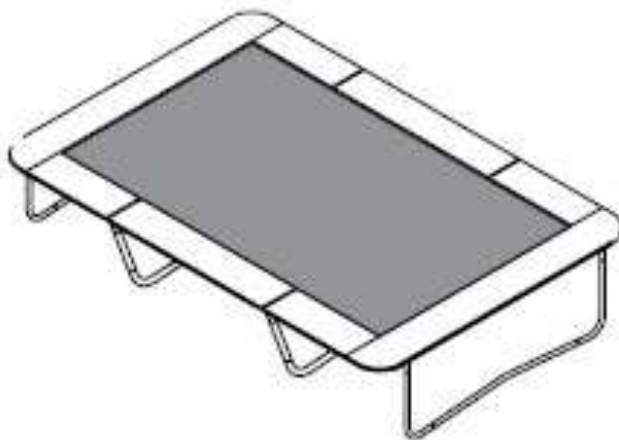
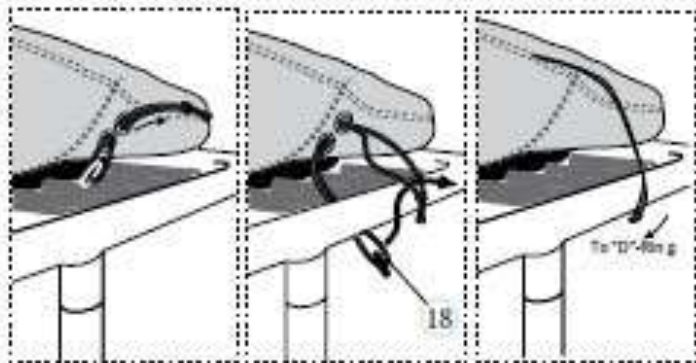
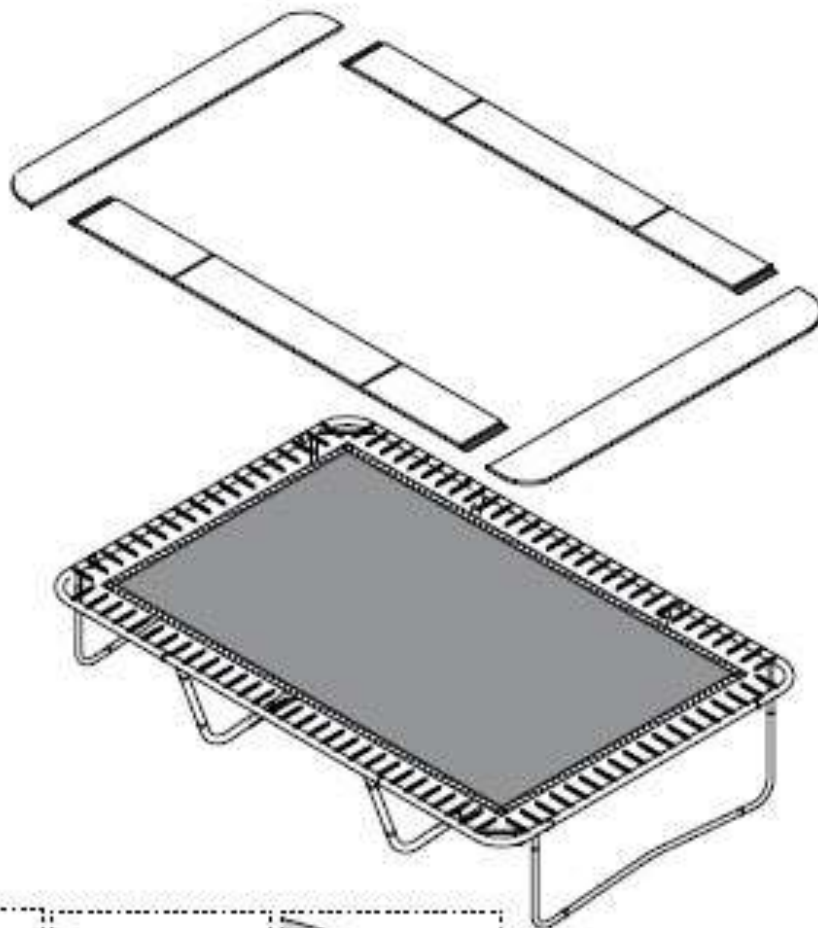
②



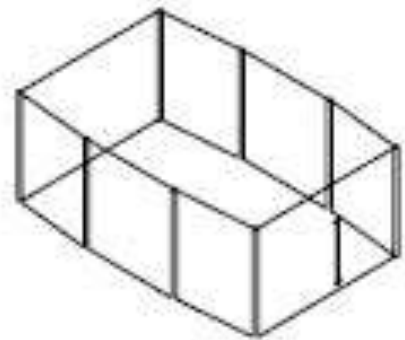
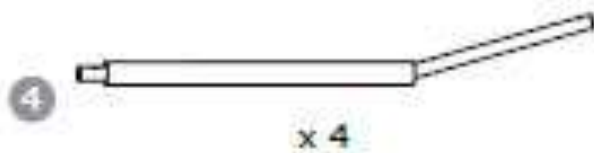
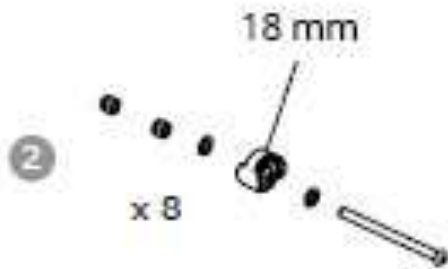
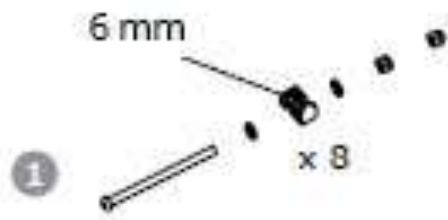
③



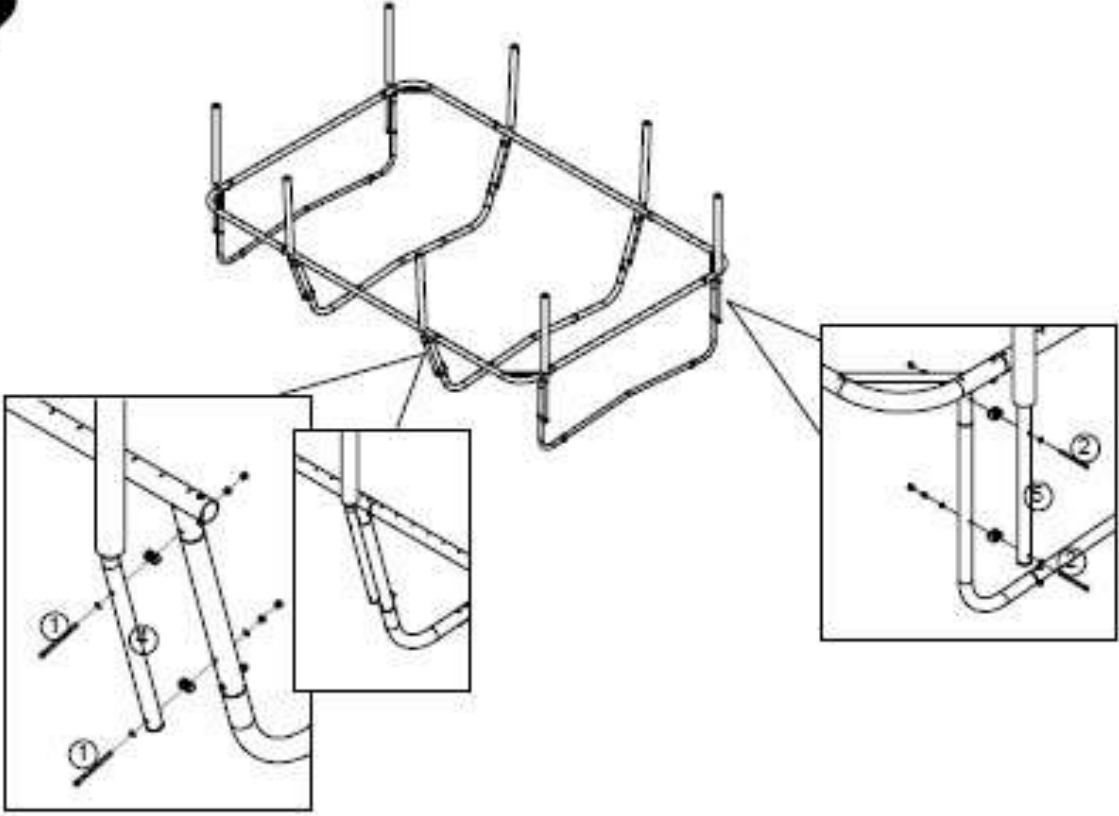
7



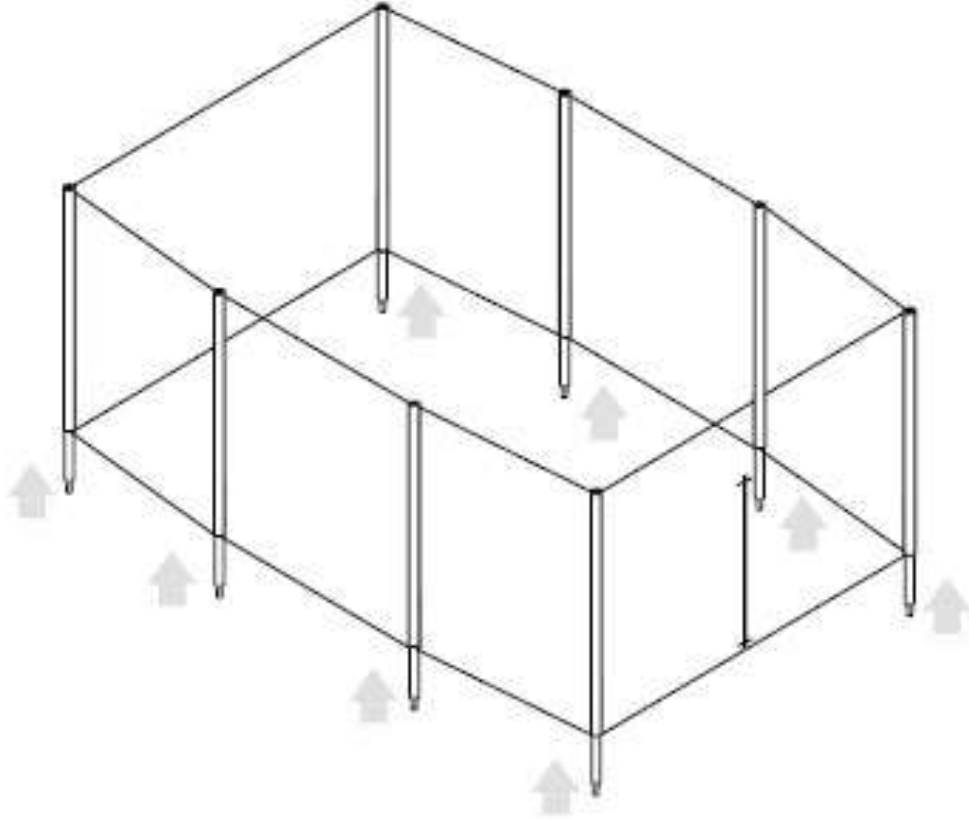
Montering NÄT



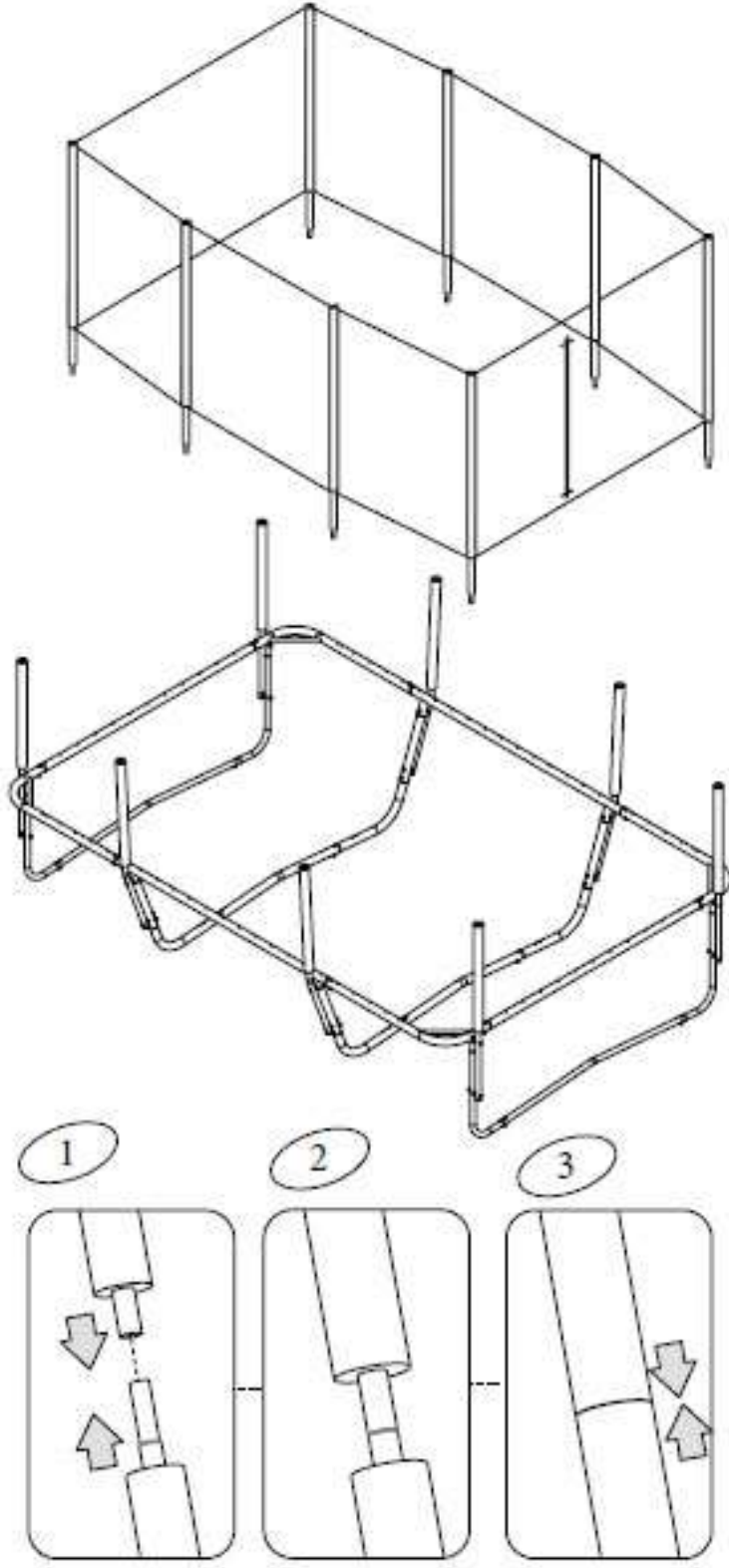
1

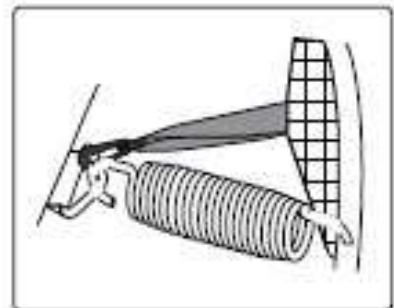
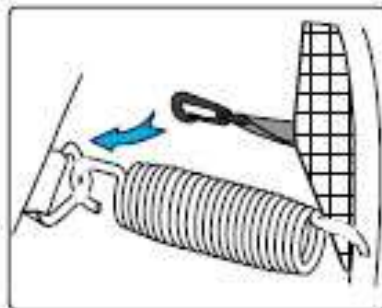


2



3

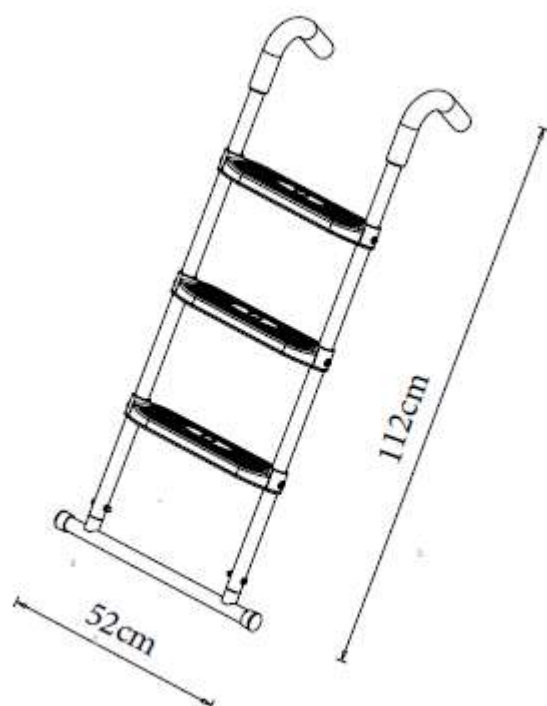




Viktig information:

Studs mattan och tillhörande nät bör packas ner på vintern. Se till att alla delar är torra när de packas undan och förvaras torrt. Var alltid uppmärksam på slitage från väder och vind.

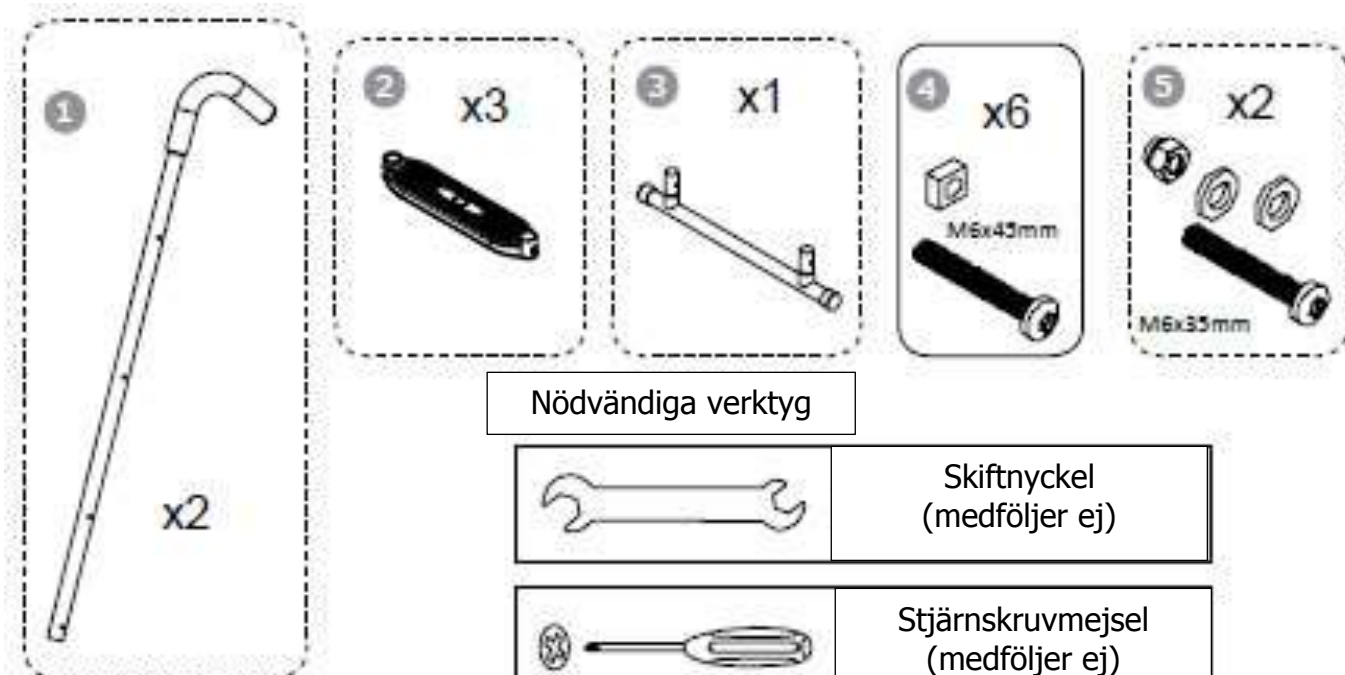
Montering STEGE

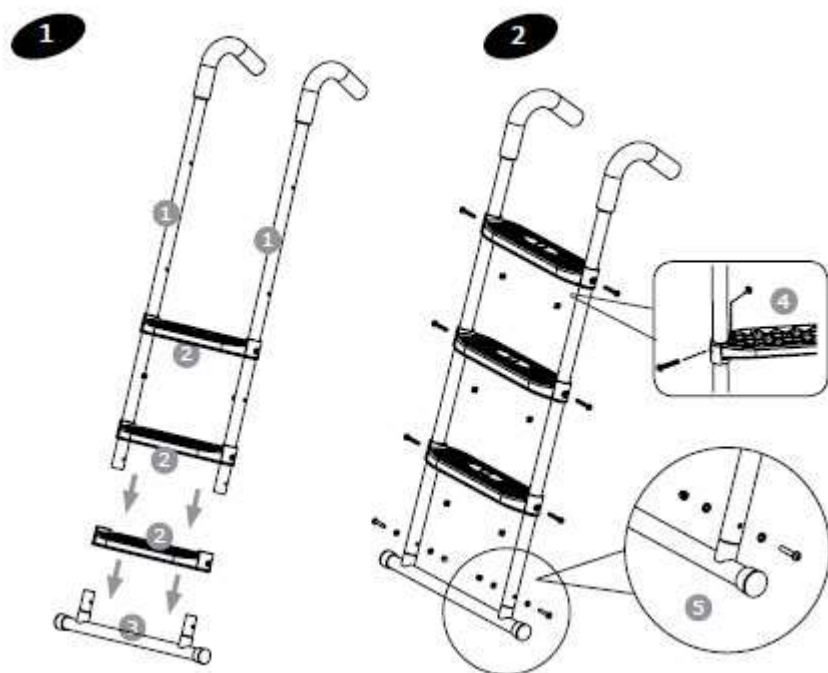


Obs innehåller små delar. Inte lämpligt för barn under 3 år



Viktig information:
Det är viktigt att alla delar som monteras efterspänns efter en veckas bruk, därefter var tredje månad för att vara säker på att studsmattan förblir stabil.





Säkerhetsanvisningar



Inte lämpligt för barn under 3 år att använda studsattan

Trampolinen är avsedd för privat bruk och ska användas utomhus.
Max belastning är 180kg.

Ägaren är ansvarig för att se till att alla användare är tillräckligt informerade om alla varningar och använder studsattan rätt!

- Det är inte tillåtet för barn att använda studsattan utan uppsikt av vuxen/kunnig person.
- Studsmattan är avsedd för en person!
- Hoppa aldrig två personer samtidigt! Det ökar risken för skador; allvarliga skador som fraktur i nacken, förlamning mm.
- Inga volter! Det ökar risken för att landa på huvudet eller nacken, vilket kan orsaka allvarliga skador - till och med dödsfall.
- Använd inte studsattan utan att vila emellanåt.
- Var noga med att hoppa i mitten av duken. Det kan orsaka skada om du träffar en kantdyna, den är inte utformad för att hoppa eller trampa på.

- Var försiktig när du går ut på studsattan för att undvika att fastna i fjädrarna eller stöta i ramen. Ha alltid ramskyddet placerat korrekt så att det täcker ramen och fjädrar för att undvika skador. Inte hoppa från studsattan. Klättra ner försiktigt för att undvika skador.
- Alla användare bör vara medveten om sina egna begränsningar. Risken för allvarliga skador bör tas på allvar. Det är viktigt att böja på knäna vid landning för att uppnå bästa möjliga kontroll. Sikta på mittmarkeringen.
- Det är inte tillåtet att använda studsattan efter konsumtion av alkohol, droger eller andra berusningsmedel. Det ökar risken för skador.
- Rökning bör undvikas när du använder studsattan.
- Använd inte studsattan om du lider av högt blodtryck.
- Använd inte studsattan om du är gravid. Hoppa aldrig på studsattan från ett tak eller höjd. Det ökar risken för skador.
- Använd inte studsattan när den är våt. Springtyg blir halkigt och det ökar risken för att få skador.
- Använd inte studsattan i starka vindar. Det kan orsaka allvarliga skador.
- Studsmattan ska inspekteras för defekter före användning varje gång. Dra fästet och kontrollera med jämna mellanrum att alla band är bundna korrekt.
- Byt ut slitna eller skadade delar. Defekter måste repareras. Se till att hålla studsattan fri från alger, jord mm.
- Använd inte skor eller stövlar på studsattan.
- Se till att kläder och fickor inte innehåller vassa föremål när du använder studsattan.
- Låt inte husdjur vara på studsattan. Vassa klor kan skada duken.
- Använd inte studsattan när det är mörkt ute.
- Se till att hålla dragkedjan på nätet stängd när studsattan används.
- Kontrollera att kardborrebanden är ordentligt stängda när studsattan används.
- Kontrollera med jämna mellanrum att nätet är korrekt installerat.
- Studsmattan och nätet ska inspekteras för defekter före användning varje gång. Defekter måste repareras.
- Innan starten av säsongen bör studsattan underhållas.
- Regelbundet underhåll krävs.
- Kontrollera att alla muttrar och skruvar är åtdragna och dra åt dem vid behov.
- Får endast användas av en person i taget, eftersom det finns en risk för kollision.
- Det är förbjudet att göra volter.
- Ska användas under tillsyn av vuxen.
- Kontrollera att alla skyddslock för skruvar för vassa kanter är utbytta vid behov.
- Ändras ursprunget på mattan (till exempel lägga till tillbehör), bör det utföras i enlighet med tillverkarens instruktioner.

Placering av studsattan

- Det måste finnas minst 7,3 meters frihöjd. Det får inte finnas några föremål i detta område.
- Studsattan bör placeras på en plan yta.
- Ytan bör vara sten, betong eller asfalt.
- Det får inte finnas några hinder under studsattan.
- Studsattan bör placeras på lämpligt avstånd (minst 2,5 m) från elektriska ledningar, pooler, staket, träd och grenar, leksaker eller andra föremål.

Underhåll

Rengöring av duken bör ske med fuktig trasa för att avlägsna alger, smuts mm. Torka efter med en torr trasa. Använd inte studsattan förrän den är torr igen. Användning av rengöringsmedel eller andra kemikalier är inte tillåtna för rengöring av produkten. Dra med jämna mellanrum åt alla kopplingar och kontrollera att skyddsmatta är korrekt monterad.

Ytterligare information

Det rekommenderas att stormsäkra studsattan mot starka vindar. Surra fast studsmatta med rep som fäster tyget. Använd minst 3 rep jämnt fördelade över studsmattans ram. Fästa inte bara benen, eftersom dessa kan dras krokiga och förstöra studsattan. Alternativet är att demontera eller ta bort trampolin helt och hållet. Det kan orsaka stor fara om studsattan inte är säkrad i starka vindar.

OBSERVERA

- Säkerhetsnätet ska bytas efter två år
- Säkerhetsnätet ska stängas innan man påbörjar hoppa i studsattan.
- Det är inte tillåtet att äta samtidigt som man hoppar i studsattan
- Studsattan är inte beräknad till att grävas ned i jorden.

Vi förbehåller oss rätten utan förvarning ändra tekniska parametrar och specifikationer för denna produkt