

Manual

(Translation of original manual)

P-Lindberg

9070137

DA: Sneskraber til tag

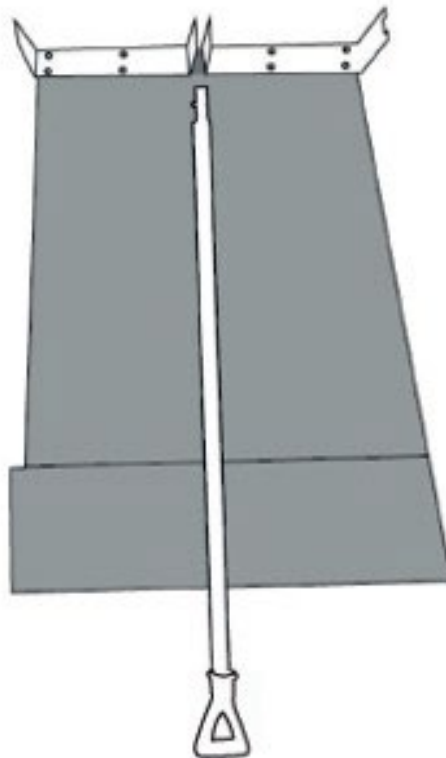
SV: Snöskrapa till tak

EN: Snow rake for roof

DE: Dach Schneeschaukel

PVC

6 m



www.p-lindberg.dk

www.p-lindberg.no

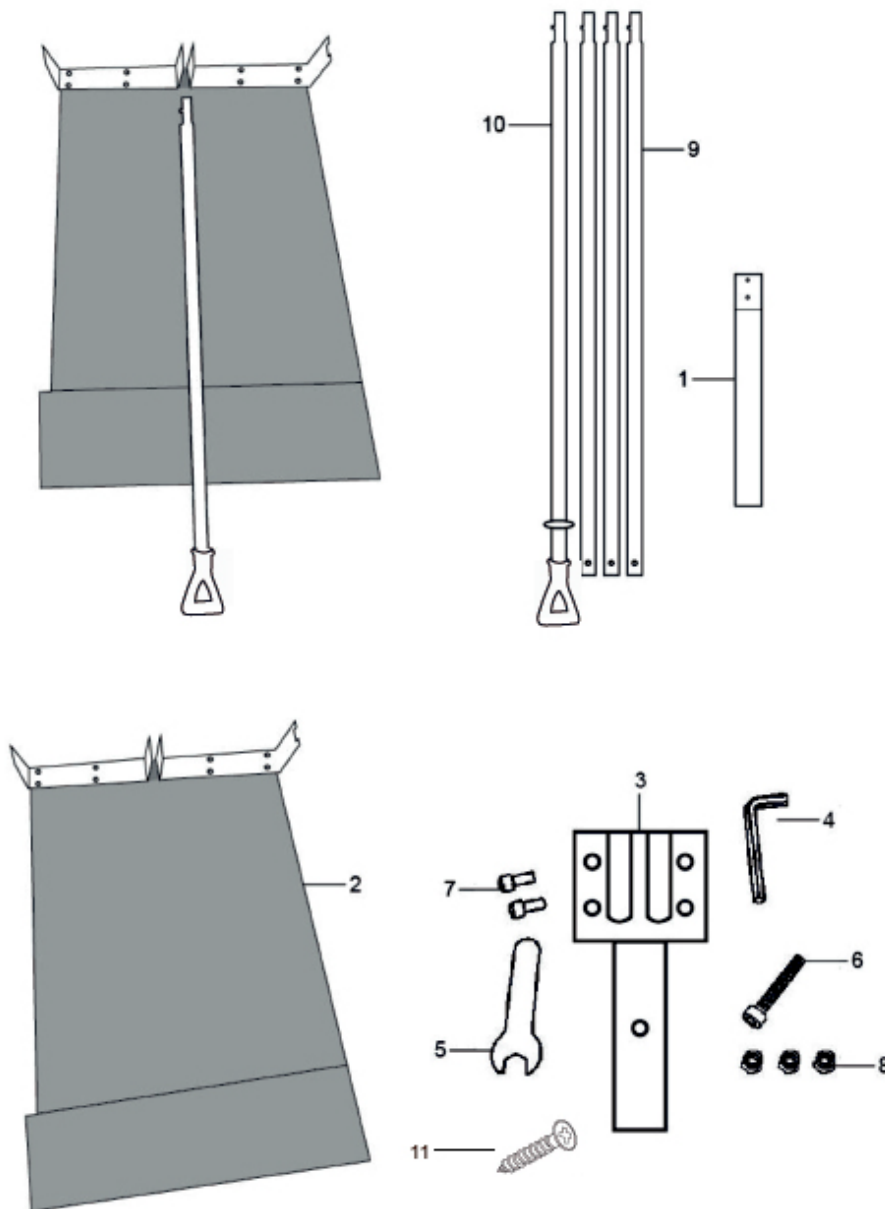
www.p-lindberg.se

www.p-lindberg.de

INDHOLD/INNEHÅLL/CONTENT/INHALT

KOMPONENTER/COMPONENTS/KOMPONENTEN	2
MONTERINGSANVISNINGER, DANSK	3
MONTERINGSANVISNINGAR, SVENSK	4
ASSEMBLY INSTRUCTIONS, ENGLISH	4
MONTAGEANLEITUNGEN, DEUTSCH	4

KOMPONENTER/COMPONENTS/KOMPONENTEN



No.	DA/SE/EN/DE	QTY
1	Bladdel i aluminium / aluminiumsblad / aluminum blade part / Alublech	2
2	PVC plastmåtte med skæreblad / PVC Plastmatta med skärblad / PVC plastic mat with cutting blade / PVC Matte mit Alurahmen	1
3	Plasttilslutningsdel / plastanslutningsdel / Plastic connection part / PVC Verbindungstück	1
4	Unbrakonøgle / insexnyckel / hex key wrench / Inbusschlüssel	1
5	Gaffelnøgle / blocknyckel / open end wrench/Maulschlüssel	1
6	Lange skruer / långa skruvar / long screws / lange Schrauben	4
7	Korte skruer /korta skruvar / short screws / kurze Schrauben	4
8	Låsemøtrikker / låsmuttrar / locking nuts / Sicherrungsmuttern	8
9	Alu forlængerrør / Alu förlängningsrör / alu extension tube / Alu Verlängerungsrohr	3
10	Alurør med greb / Alurör med grepp / alu tube with handle / Alurohr mit Griff	1
11	Skrue / skruva / screw / Schraube	1

MONTERINGSANVISNINGER, DANSK

1. Brug unbraconøglen (4) til at skrue plasttilslutningsdelen (3) fast på midten af aluminiumsbladet (2) med de lange skruer (6), og fastgør skruerne med låsemøtrikkerne (8).
2. Forbind aluminiumsbladet (1) med skærebladet (2) med korte sekskantskruer med låsemøtrikken ved hjælp af gaffelnøglen (5).
3. Skru aluminiumsforlængerrøret (9) fast på plasttilslutningsdelen (3) med en lang skrue.
4. Tryk på knappen på aluminiumsforlængerrøret (9), og lås med aluminiumsrøret med greb (10).
5. Åbn PVC-plastmåttens (2) langsomt, og juster aluminiumshåndtaget efter behov.

MONTERINGSANVISNINGAR, SVENSK

1. Använd insexnyckel (4) och skruva fast plastanslutningsdelen (3) till mitten av aluminiumbladet (2) med den långa insexskruven (6) och fäst skruvarna med låsmuttrarna (8).
2. Anslut aluminiumbladet (1) till skärbladet (2) med korta sexkantskruvar och fäst skruvarna med låsmuttern med hjälp av en nyckel (5).
3. Skruva fast aluminiumförlängningsröret (9) på plastanslutningsdelen (3) med lång sexkantsskruv.
4. Tryck på knappen med aluminiumförlängningsröret (9) och lås med aluminiumröret med grepp (10).
5. Öppna det PVC-plastmattan (2) långsamt och justera aluminiumhandtaget efter dina behov.

ASSEMBLY INSTRUCTIONS, ENGLISH

1. Using the hex key wrench (4), screw the plastic connection part (3) to the middle of the aluminium blade (2) with the long hex screw (6) and secure the screws with the locking nuts (8).
2. Connect the aluminium blade (1) to the cutting blade (2) with short hex screws with the locking nut using the open-end wrench (5).
3. Screw the aluminium extension tube (9) to the plastic connection part (3) with long hex screw.
4. Press the button on aluminium extension tube (9) and lock with aluminium tube with grip (10).
5. Open the PVC-plastic mat (2) slowly and adjust the aluminium handle to your need.

MONTAGEANLEITUNGEN, DEUTSCH

1. Montieren, Sie mit dem Inbusschlüssel (4), das PVC-Verbindungsstück (3) mit der langen Schraube (6) zwischen die beiden hochstehenden Alubleche (2) und sichern Sie die Schrauben mit den Sicherungsmuttern (8).
2. Verbinden Sie die Aluseitenbleche (1) mit dem Alurahmen (2) mittels der kurzen Schrauben und der Sicherungsmutter unter Verwendung des Maulschlüssels (5).
3. Schrauben Sie das Aluminium-Verlängerungsrohr (9) mit der langen Schraube an das PVC-Verbindungsstück (3).
4. Den Knopf am Alu-Verlängerungsrohr (9) drücken um dieses mit dem Alu-Rohr mit Griff (10) zu arretieren.
5. Öffnen Sie die PVC-Kunststoffmatte (2) langsam und stellen Sie den Aluminiumgriff auf Ihre Bedürfnisse ein.