

DK/N: Arbejdsbord med tre skuffer og lys (original)

S: Arbetsbänk med tre lådor och ljus (översättning)

D: Arbeitstisch mit drei Schubladen und licht (Übersetzung)

GB: Workbench with three drawers and light (translation)



www.p-lindberg.dk
www.p-lindberg.no
www.p-lindberg.se
www.p-lindberg.de

DK

S

D

GB

Kontakt Danmark:

P. Lindberg A/S
Sdr. Ringvej 1
6600 Vejen
Tlf. 70 21 26 26
Fax 70 21 26 30
salg@p-lindberg.dk
www.p-lindberg.dk

Kontakt Norge:

P. Lindberg
Doneheia 62
4516 Mandal
Telefon: 21 98 47 47
hei@lindberg.no
www.p-lindberg.no

Kontakt Sverige:

P. Lindberg Sverigefilial
Myranganatan 4
745 37 Enköping
Tel. 010-209 70 50
order@p-lindberg.se
www.p-lindberg.se

Kontakt Deutschland:

P. Lindberg GmbH
Flensburger Straße 3
24969 Großenwiehe
Tel: 04604 – 9888 975
Fax: 04604 – 9888 974
kontakt@p-lindberg.de
www.p-lindberg.de

Arbejdsbord med tre skuffer og lys - varenr. 9064861

Beskrivelse: 114 cm arbejdsbord med hulplade samt lys og tre aftagelige hylder.
Dimensioner: 114 x 61 x 140 cm. Bordet er udstyret med tre schukostik og to USB stik på højre side af bordet.

Anvendelsesområder: Ideelt til værkstedet eller garagen.

Tilsligtet anvendelse: Arbejdsbordet må kun monteres og anvendes som beskrevet i brugsanvisningen, al anden anvendelse betragtes som forkert.

Indhold

Sikkerhedsinstruktioner	2
Tekniske specifikationer	2
Montering	3
Rengøring.....	8
Splittegning.....	9
Komponentliste	10



- Sørg for at læse brugsanvisningen grundigt inden produktet monteres eller tages i brug.
- Gem brugsanvisningen. Hvis produktet overdrages til andre, lad da brugsanvisningen følge med.
- Følges instruktionerne ikke, kan det resultere i person- eller materiel skade.
- Leverandøren kan ikke holdes ansvarlig for skader forårsaget af tilsidesættelse af anvisningerne.

Sikkerhedsinstruktioner



VIGTIGT!

Vær opmærksom på risikoen for elektrisk stød.

Sæt aldrig stikket i kontakten med våde hænder og sørg for at arbejdsbordet ikke kommer i kontakt med vand.



VIGTIGT!

- Efterse jævnligt arbejdsbordet for skader.
- Hold børn og personer med nedsatte mentale eller fysiske evner på afstand.
- Lav ikke ændringer på bordet. Ændringer kan gøre bordet usikkert at anvende og medføre person- og materiel skade.
- Arbejdsbordet er beregnet til privat brug og er kun egnet til anvendelse indendørs.
- Kontroller at alle dele fra komponentlisten er omfattet af leveringen inden monteringen påbegyndes. Hvis dele er beskadigede eller mangler, påbegynd da ikke monteringen. En mangelfuld montering kan medføre personskaade.
- Opbyg arbejdsbordet på en plan overflade og sørg for at have plads nok til monteringen. Følg alle arbejdsstrin i den rigtige rækkefølge.
- Sørg for ikke at bøje eller knække delene når de monteres. Undgå at deformere delene.
- Hold børn og kæledyr på afstand, når arbejdsbordet samles.
- Kontroller jævnligt skruer og efterspænd ved behov.

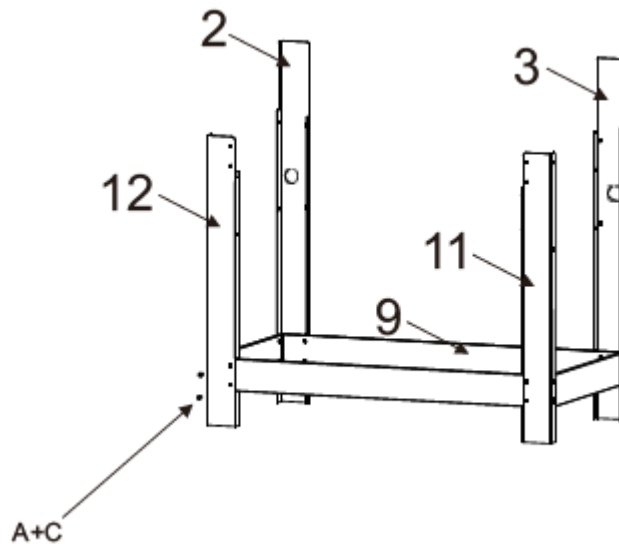
Tekniske specifikationer

Belastningsevne	
Bordplade	150 kg
Små skuffer	20 kg
Stor skuffe	30 kg
Dimensioner	114 x 60,8 x 140 cm
Hulplade	113,6 x 45,5 cm
Bordplade	113,8 x 60,3 x 1,8 cm
Tophylde	35,5 x 15 x 9,4 cm
Små skuffer	44,5 x 39,8 x 9,4 cm
Stor skuffe	92,4 x 39,8 x 9,4 cm
Nederste hylde	113,8 x 60,5 x 9,8 cm (placeret 11 cm over gulvhøjde)
LED lampe	53,5 cm lang

Montering

Trin 1

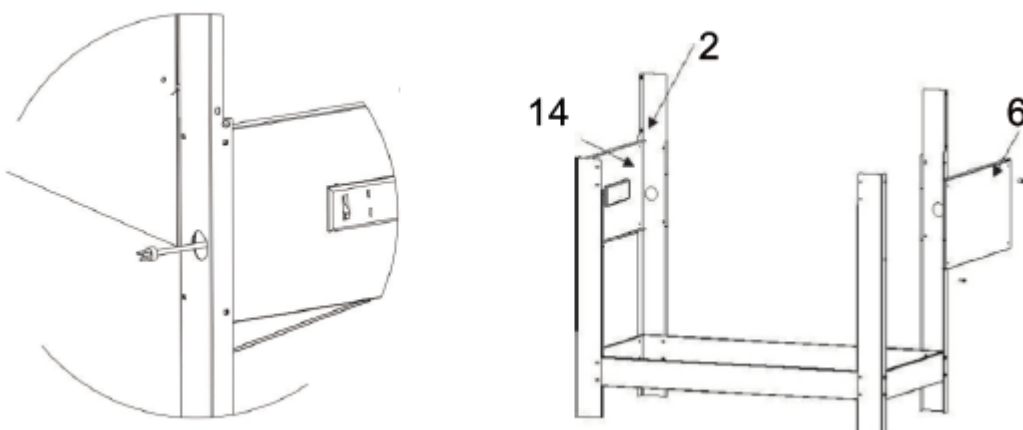
Monter frontbenene (11, 12) og bagben (2, 3) til bundpanel (9), spænd ikke skruerne.



Anvend skruer A (16x) og møtrikker C (16x).

Trin 2

Monter venstre panel (14) og det højre panel (6) til benene, spænd ikke skruerne.



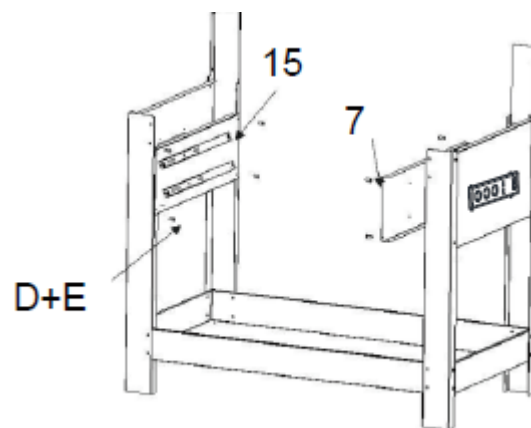
Vigtigt: Sørg for at holde det venstre og højre panel inde i benene.

Anvend skruer A (8x) og møtrikker C (8x).

Trin 3

Monter venstre glidepanel (15) og det højre glidepanel (7) til benene, spænd ikke skrueerne.

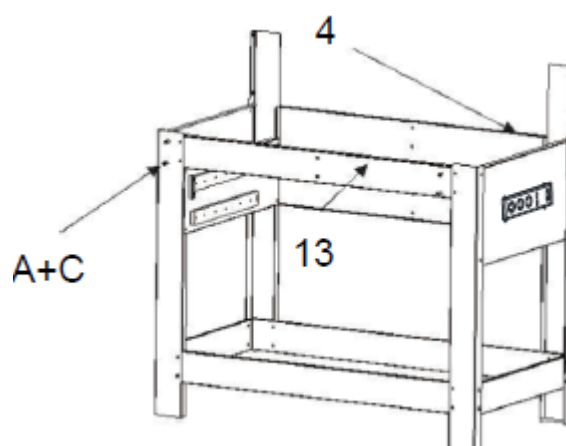
Vigtigt: Hold venstre og højre glidepanel på benenes yderside (meget vigtigt).



Anvend skrue D (8x) og møtrikker E (8x)

Trin 4

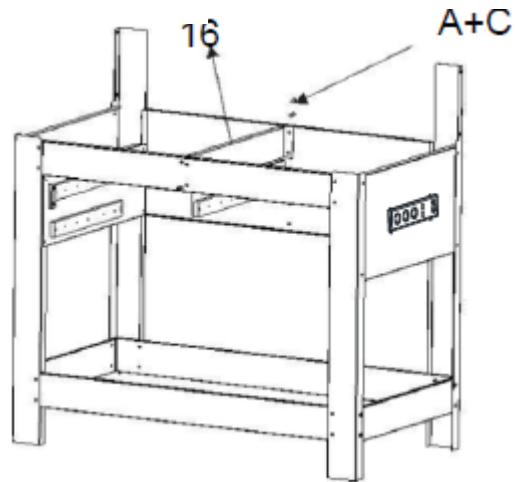
Monter bagpanel (4) og frontpanel (13) til benene, spænd ikke skrueerne.



Anvend skrue A (8x) og møtrikker C (8x).

Trin 5

Monter det midterste glidepanel (16) til bag og frontpanel og spænd så alle skruer.
Vigtigt: Hold arbejdebordet på fladt underlag.



Anvend skruer A (4x) og møtrikker C (4x).

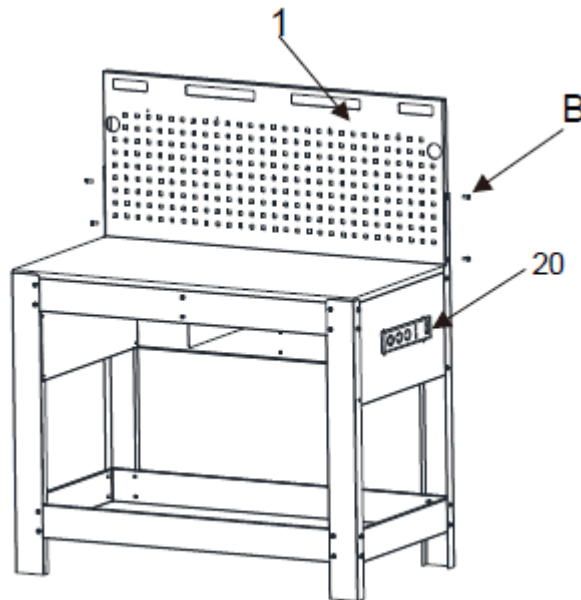
Trin 6

Monter bordpladen (17) som vist:



Trin 7

Monter hulpladen (1) på arbejdsbordet som vist:

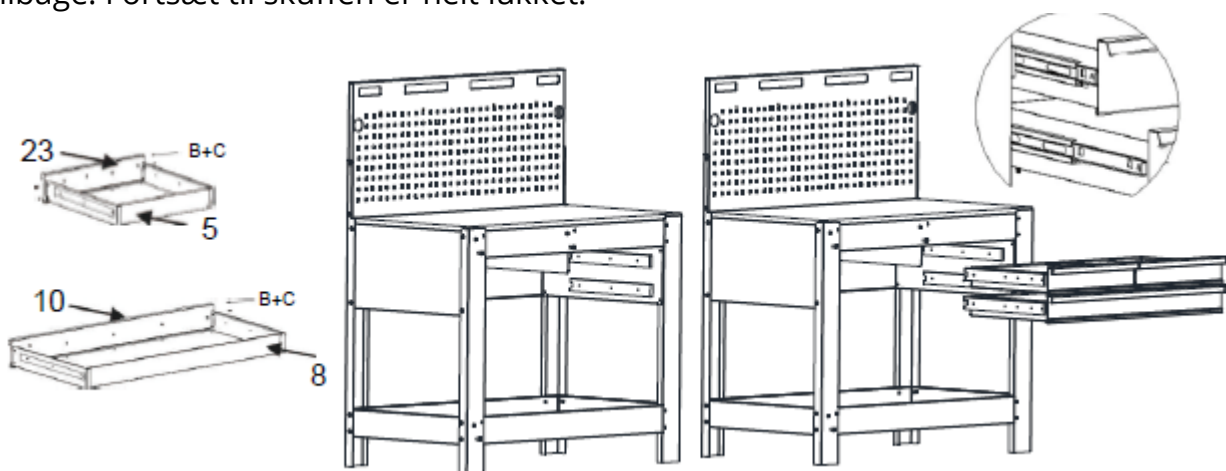


Anvend skruer B (4x).

Trin 8

Monter skuffefronter (10, 23) og skuffer (8, 5) med M6 x 10 skruer og M6 møtrikker.

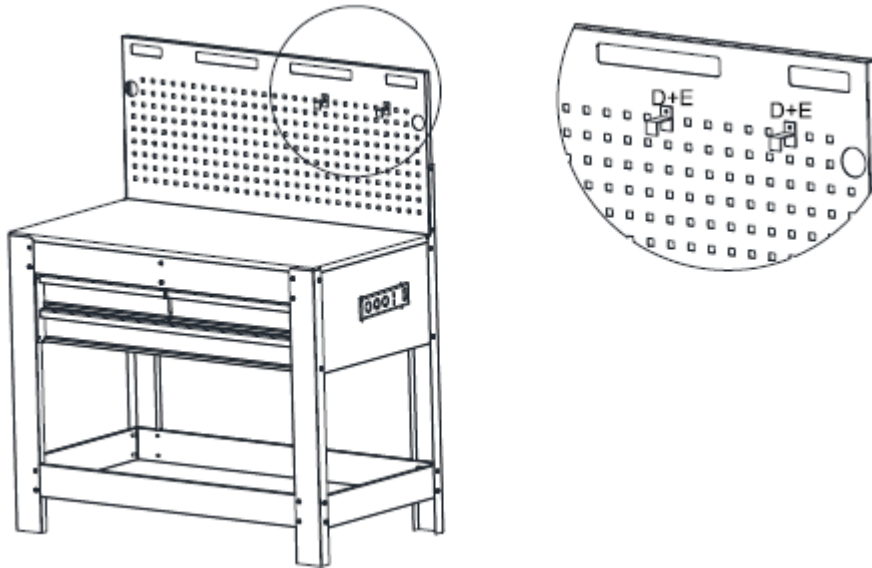
Træk skuffeføringerne helt ud og sæt skufferne i. Skub herefter langsomt skufferne tilbage. Fortsæt til skuffen er helt lukket.



Anvend skruer B (25x) og møtrikker C (25x).

Trin 9

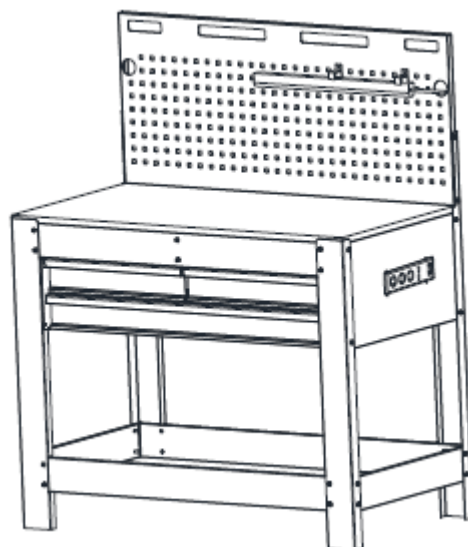
Monter beslagene til LED lampen på hulpladen (1).



Anvend D skruer (2x) og E møtrikker (2x).

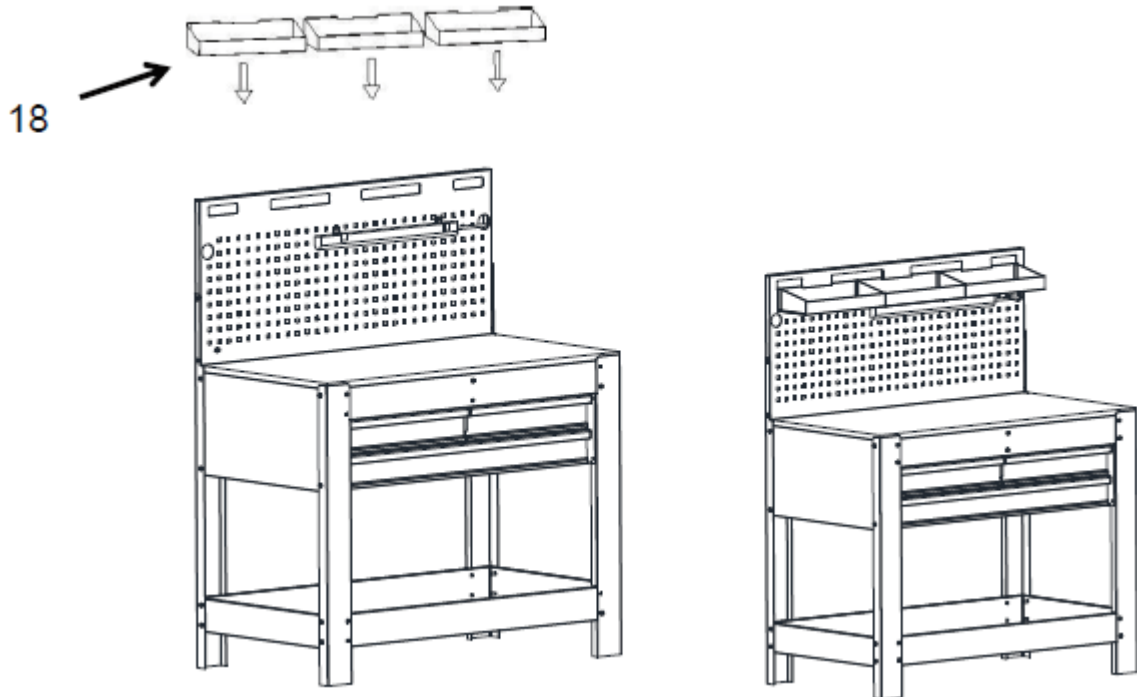
Trin 10

Monter LED lampen (19) i beslagene.



Trin 11

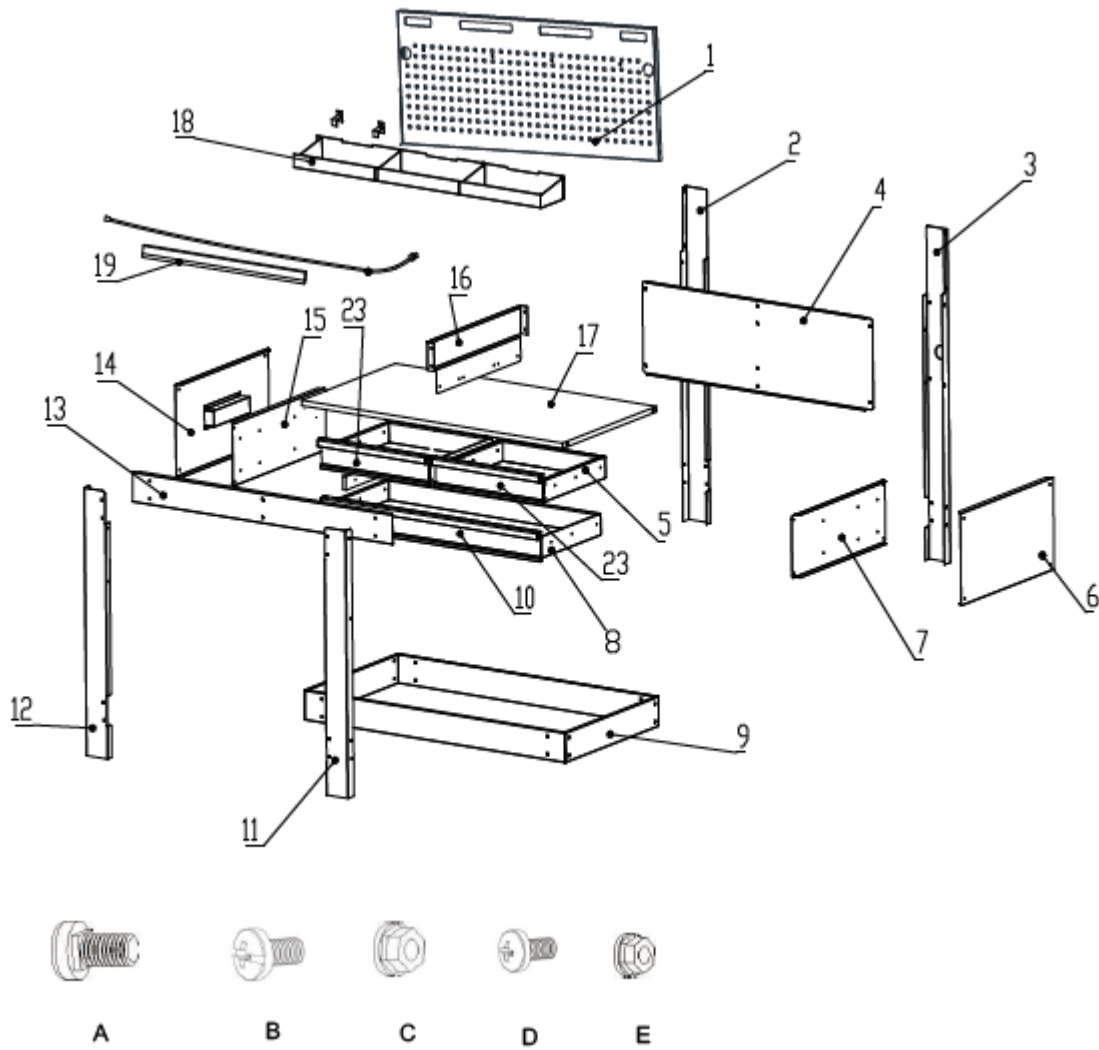
Sæt bakkerne (18) fast i hulpladen (1).



Rengøring

Rengør arbejdsbordet med en fugtig klud og et mildt rengøringsmiddel. Brug aldrig opløsningsmidler, alkaliske eller syreholdige rengøringsmidler, da det vil kunne forårsage skade.

Splittegning



Komponentliste

Nr.	Beskrivelse	Antal
1	Hulplade	1
2	Højre ben (bag)	1
3	Venstre ben (bag)	1
4	Bagpanel	1
5	Lille skuffe	1
6	Højre panel	1
7	Glidepanel (højre)	1
8	Stor skuffe	1
9	Bundpanel	1
10	Stor skuffe front	1
11	Højre ben (front)	1
12	Venstre ben (front)	1
13	Frontpanel	1
14	Venstre panel	1
15	Glidepanel (venstre)	1
16	Midterste glidepanel	1
17	Bordplade, træ	1
18	Bakke	3
19	LED lampe	1
20	Stikdåse	1
	Beslag til lampe	2
23	Lille skuffe (front)	1
HARDWARE		
A	M6 x 12 skrue	36
B	M6 x 10 skrue	29
C	M6 møtrik	61
D	M4 x 8 skrue	10
E	M4 møtrik	10

Vi forbeholder os ret til uden forudgående varsel at ændre de tekniske parametre og specifikationer for dette produkt.

Arbetsbänk med tre lådor och belysning - Art. 9064861

Beskrivning: 114 cm långt arbetsbord med verktygstavla, belysning och tre avtagbara hyllor. Dimensioner: 114 x 61 x 140 cm. Bordet är utrustad med tre uttag och två USB kontakter på den högra sidan av bordet.

Användningsområde: Till verkstaden eller garaget.

Användning: Maskinen får endast användas som manualen beskriver. All annan användning undanbedes.

Innehåll

Säkerhetsinstruktioner	2
Tekniska specifikationer	2
Montering	3
Rengöring.....	8
Sprängskiss.....	9
Komponentlista	10



- Läs manualen noggrannt innan produkten används
- Spara bruksanvisningen. Om produkten säljs eller används av någon annan ska bruksanvisningen följa produkten.
- Om instruktionerna inte följs kan det medföra person- eller materialskada.
- Leverantören kan inte hållas ansvarig för skador som som förorsakats av att användaren inte följt bruksanvisningen.

Säkerhetsinstruktioner



VIKTIGT!

Var medveten om riskerna för elektriska stötar.

Sätt aldrig i kontakter i uttaget med blöta händer, se till att arbetsbordet inte kommer i kontakt med vatten.



VIKTIGT!

- Kontrollera regelbundet så att arbetsbänken inte är skadad.
- Håll barn och personer med nedsatt mental eller fysisk förmåga på avstånd.
- Utför inte några förändringar på bordet. Ändringar kan göra bordet osäkert att använda och orsaka person- och egendomsskada.
- Arbetsbordet är avsett för privat bruk och är endast lämpligt för inomhusbruk.
- Kontrollera att alla delar från komponentlistan omfattas av leveransen innan installationen påbörjas. Börja inte montera om delar är skadade eller saknas. Otillräcklig installation kan leda till personskada.
- Bygg arbetsbordet på en plan yta och se till att det finns tillräckligt med plats för montering. Följ alla arbetssteg i rätt ordning.
- Var försiktig så att du inte böjer eller bryter delarna vid montering. Undvik att förändra delarna.
- Håll barn och husdjur på avstånd när du monterar arbetsbordet.
- Kontrollera skruvarna och dra åt vid behov regelbundet.

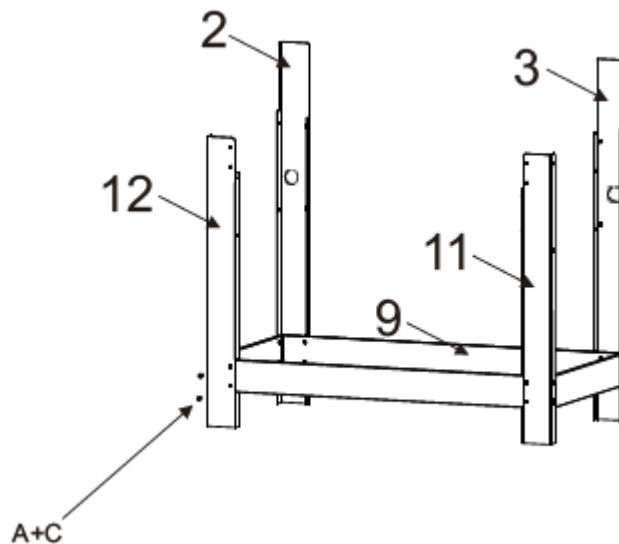
Tekniska specifikationer

Belastningsytor	
Bordsskiva	150 kg
Små lådor	20 kg
Stor låda	30 kg
Dimensioner	114 x 60,8 x 140 cm
Verktygstavla	113,6 x 45,5 cm
Bordsskiva	113,8 x 60,3 x 1,8 cm
Övre hylla	35,5 x 15 x 9,4 cm
Små lådor	44,5 x 39,8 x 9,4 cm
Stor låda	92,4 x 39,8 x 9,4 cm
Nedersta hylla	113,8 x 60,5 x 9,8 cm (placerat 11 cm över golvnivå)
LED lampa	53,5 cm lång

Montering

Steg 1

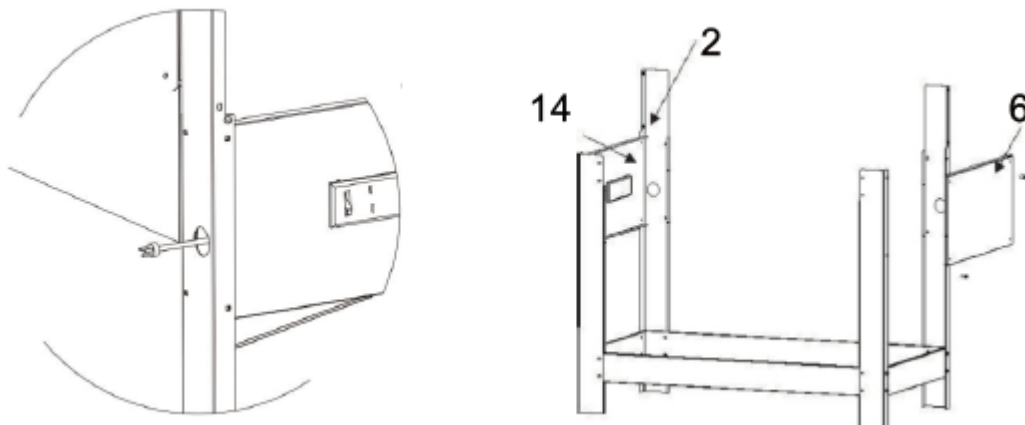
Montera frontbenen (11, 12) och bakben (2, 3) till bottenpanel (9), spänn inte skruvarna helt.



Använd skruv A (16x) och mutter C (16x).

Steg 2

Montera vänster panel (14) och den högre panelen (6) till benen, spänn inte skruvarna helt.



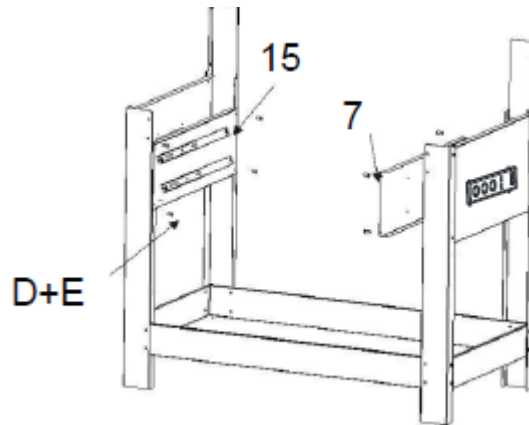
Viktigt: kontrollera så att vänster och höger hålls in litegrann inne i benen.

Använd skruv A (8x) och mutter C (8x).

Steg 3

Montera vänsta glidpanelen (15) och den högra glidpanelen (7) till benen, spänn inte skruvarna helt.

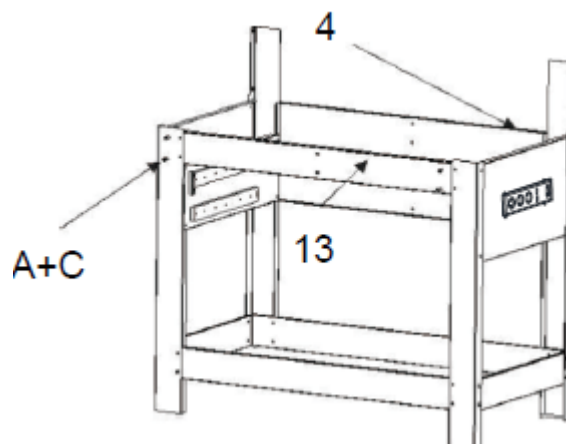
Viktigt: Kontrollera så att vänster och höger panel hålls på benens yttersida (mycket viktigt)



Använd skruv D (8x) och mutter E (8x)

Steg 4

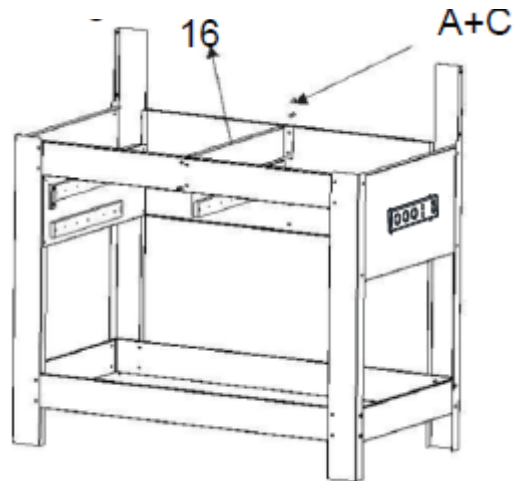
Montera bakpanelen (4) och frontpanelen (13) på benen, spänn inte skruvarna helt.



Använd skruv A (8x) och mutter C (8x).

Steg 5

Montera den mittre glidpanelen (16) till bak och frontpanel, spänn alla skruvar.
Viktigt: Se till att arbetsbordet står på en plan yta.



Använd skruv A (4x) och mutter C (4x).

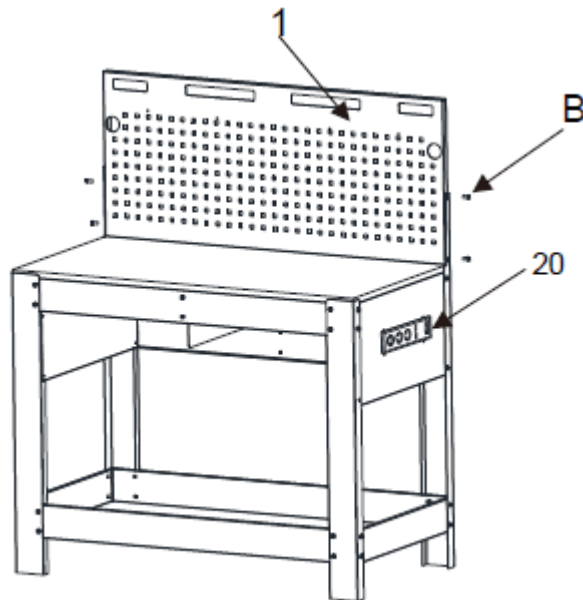
Steg 6

Montera bänkskivan (17) som bilden visar:



Steg 7

Montera verkstadstavlan (1) på arbetsbänken som bilden visar:

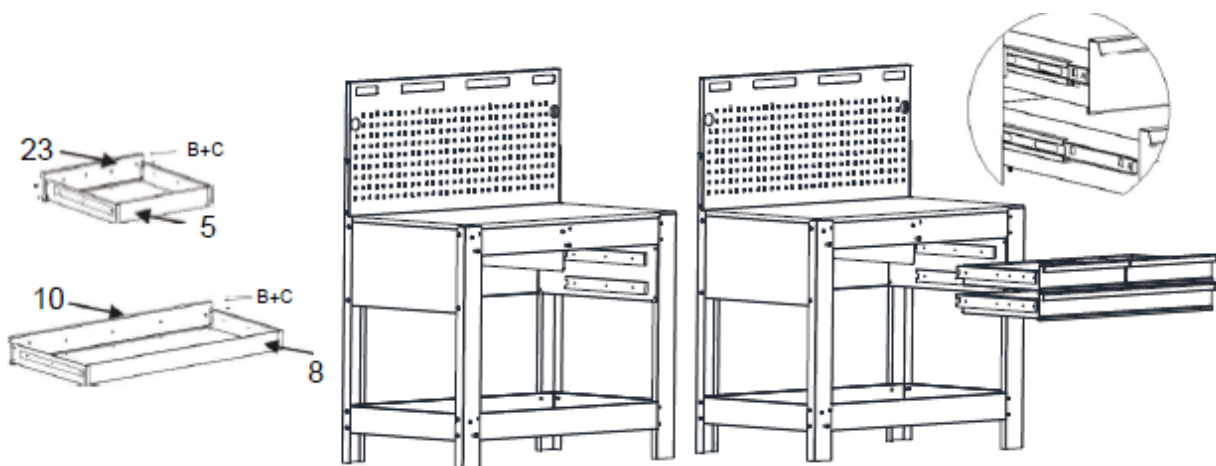


Använd skruv B (4x)

Steg 8

Montera fronterna till draglådorna (10, 23) och lådor (8, 5) med M6 x 10 skruv och M6 mutter.

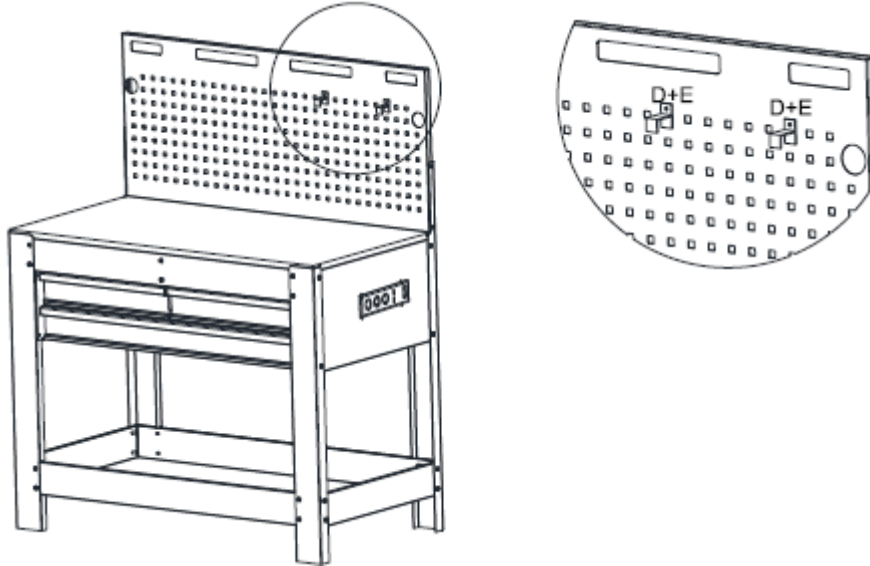
Dra ut skenorna för lådan helt, montera lådan i. Skjut långsamt in skena och låda, fortsätt tills lådan är helt inne.



Använd skruv B (24x) och mutter C (24x).

Steg 9

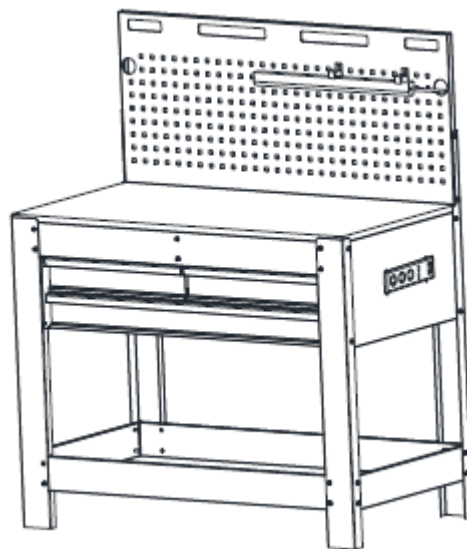
Montera beslagen för LED lampan på tavlan (1).



Använd skruv D (2x) och mutter E (2x).

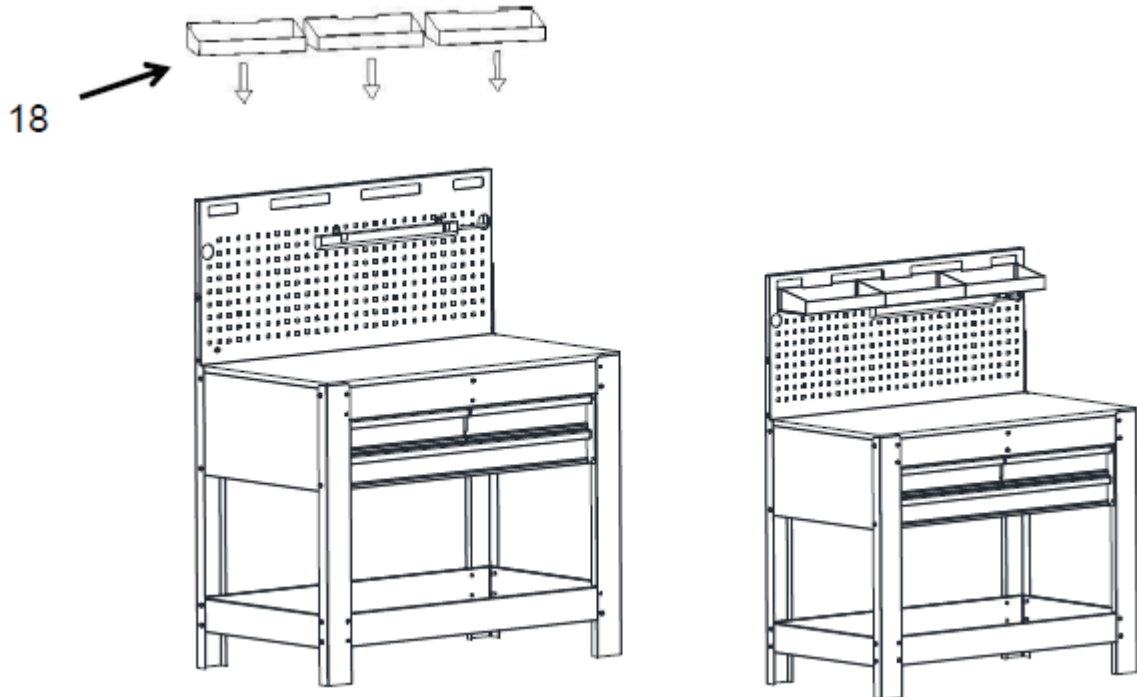
Steg 10

Montera LED lampan (19) i beslagen.



Steg 11

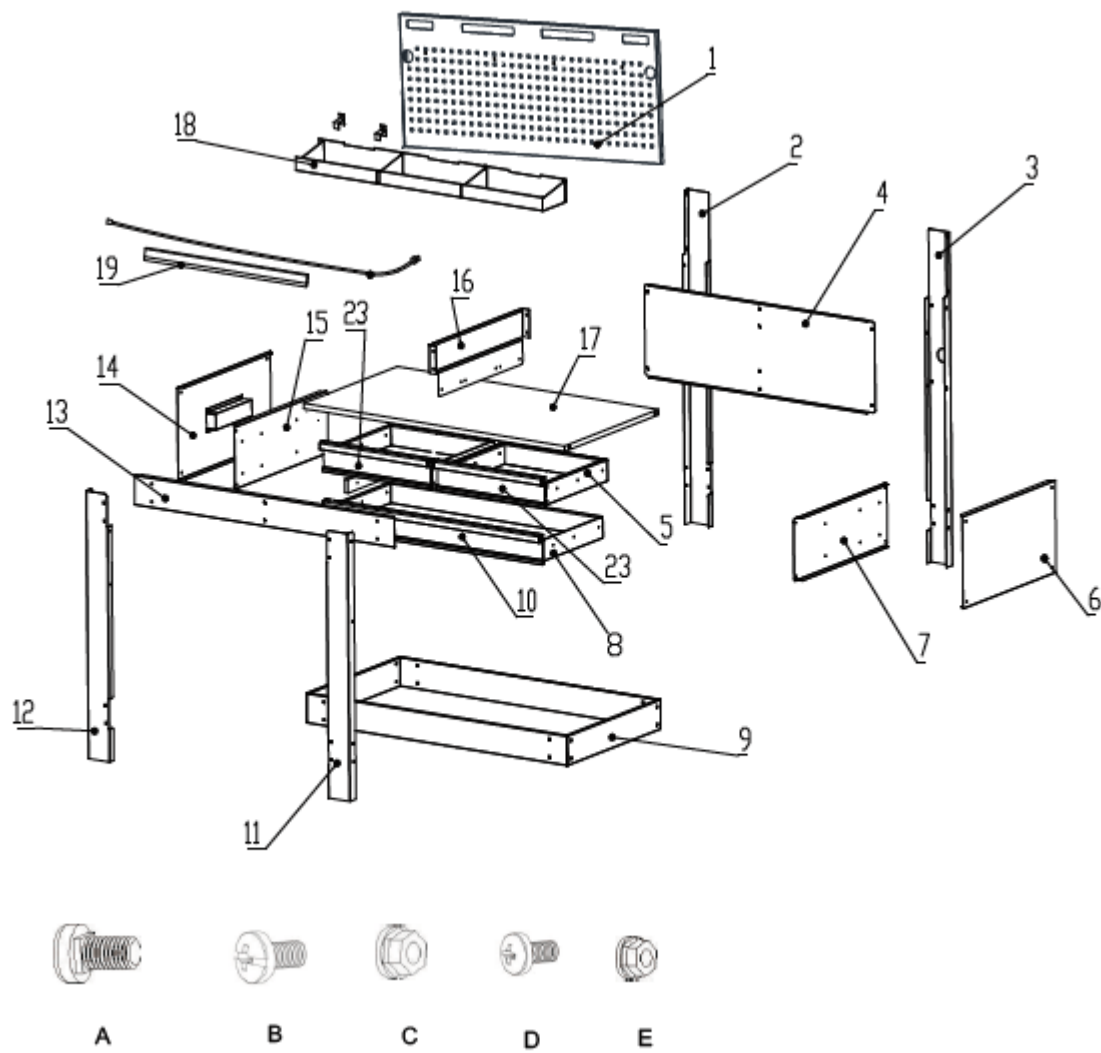
Montera bultfacken (18) i tavlan (1).



Rengöring

Rengör arbetsbordet med en fuktig trasa och ett mildt rengöringsmedel. Använd aldrig lösningsmedel, alkaliska eller sura rengöringsmedel eftersom det kan orsaka skador.

Sprängskiss



Komponentlista

Nr.	Beskrivning	Antal
1	Verktygstavla	1
2	Höger ben (bak)	1
3	Vänster ben (bak)	1
4	Bakpanel	1
5	Lilla lådan	1
6	Högra panelen	1
7	Glidpanel (höger)	1
8	Stor låda	1
9	Bottenpanel	1
10	Front för stor låda	1
11	Höger ben (främre)	1
12	Vänster ben (främre)	1
13	Frontpanel	1
14	Vänster panel	1
15	Glidpanel (vänster)	1
16	Mittersta glidpanelen	1
17	Bordsskiva, trä	1
18	Bultfack	3
19	LED lampa	1
20	Vägguttag med USB-kontakt	1
	Beslag till lampa	2
23	Front för lilla lådan	1
SKRUV OCH MUTTER		
A	M6 x 12 skruv	36
B	M6 x 10 skruv	29
C	M6 mutter	61
D	M4 x 8 skruv	10
E	M4 mutter	10

Vi förbehåller oss rätten att ändra de tekniska parametrarna och specifikationerna för denna produkt utan föregående meddelande.

D

Bedienungsanleitung

(Übersetzung)



Werkbank mit drei Schubladen und Beleuchtung – Artikelnr. 9064861

Beschreibung: 114-cm-Werkbank mit Lochplatte, Beleuchtung und drei abnehmbaren Regalen. Abmessungen: 114 × 61 × 140 cm. Der Tisch ist an seiner rechten Seite mit drei Schuko-Steckdosen und zwei USB-Steckdosen ausgestattet.

Einsatzbereiche: Ideal für Werkstatt oder Garage.

Vorgesehene Verwendung: Die Werkbank darf ausschließlich wie in dieser Bedienungsanleitung beschrieben montiert und verwendet werden. Jede andere Verwendung ist unzulässig.

Inhalt

Sicherheitsanweisungen	2
Technische Daten.....	3
Montage	4
Reinigung	9
Explosionszeichnung.....	10
Bauteileliste	11



- Lesen Sie vor der Montage oder Inbetriebnahme des Produkts diese Bedienungsanleitung aufmerksam durch.
- Bewahren Sie die Bedienungsanleitung auf. Fügen Sie diese Bedienungsanleitung bei, wenn das Produkt an andere weitergeben.
- Nichtbeachtung der Anleitungen kann zu Verletzungen oder Sachschäden führen.
- Der Lieferant kann nicht für Schäden wegen Nichtbeachtung der Anleitungen haftbar gemacht werden.

Sicherheitsanweisungen



ACHTUNG!

Achten Sie auf die Stromschlaggefahr.

Stecken Sie Stecker niemals mit nassen Händen in Steckdosen und achten Sie darauf, dass die Werkbank nicht mit Wasser in Berührung kommt.



ACHTUNG!

- Kontrollieren Sie die Werkbank regelmäßig auf Schäden.
- Halten Sie Kinder und Personen mit geistigen oder körperlichen Behinderungen fern.
- Nehmen Sie keine Änderungen an der Werkbank vor. Änderungen können die Sicherheit der Werkbank beeinträchtigen und zu Verletzungen und Sachschäden führen.
- Die Werkbank ist für den privaten Gebrauch bestimmt und nur für den Innenbereich geeignet.
- Vergewissern Sie sich, dass alle in der Stückliste aufgeführten Teile im Lieferumfang enthalten sind, bevor Sie mit der Montage beginnen. Wenn Teile beschädigt sind oder fehlen, dürfen Sie nicht mit der Montage beginnen. Eine fehlerhafte Montage kann zu Verletzungen führen.
- Bauen Sie die Werkbank auf einer ebenen Fläche auf und sorgen Sie für genügend Platz zur Montage. Führen Sie alle Arbeitsschritte in der richtigen Reihenfolge aus.
- Achten Sie darauf, die Teile bei der Montage nicht zu verbiegen oder zu zerbrechen. Verformen Sie die Teile nicht.
- Halten Sie während des Zusammenbaus der Werkbank Kinder und Haustiere fern.
- Kontrollieren Sie regelmäßig die Schrauben und ziehen Sie diese nötigenfalls nach.

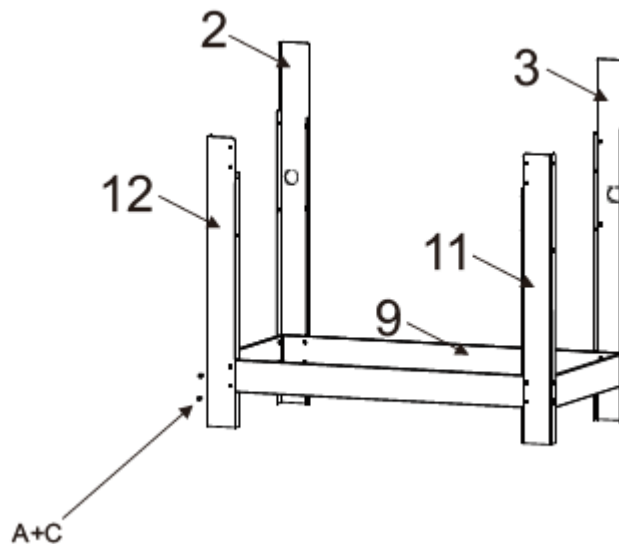
Technische Daten

Tragfähigkeit	
Tischplatte	150 kg
Kleine Schubladen	20 kg
Große Schublade	30 kg
Abmessungen	114 × 60,8 × 140 cm
Lochplatte	113,6 × 45,5 cm
Tischplatte	113,8 × 60,3 × 1,8 cm
Obere Regale	35,5 × 15 × 9,4 cm
Kleine Schubladen	44,5 × 39,8 × 9,4 cm
Große Schublade	92,4 × 39,8 × 9,4 cm
Unteres Regal	113,8 × 60,5 × 9,8 cm (befindet sich 11 cm über dem Boden)
LED-Lampe	53,5 cm lang

Montage

Schritt 1

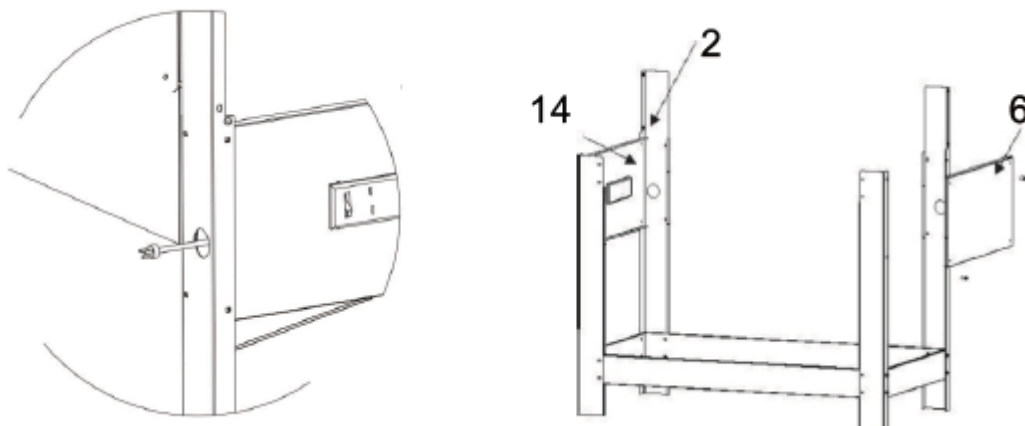
Montieren Sie die vorderen Beine (11, 12) und die hinteren Beine (2, 3) an der Bodenplatte (9). Ziehen Sie die Schrauben nicht fest.



Verwenden Sie die Schrauben A (16x) und die Muttern C (16x).

Schritt 2

Montieren Sie die linke Platte (14) und die rechte Platte (6) an den Beinen. Ziehen Sie die Schrauben nicht fest.



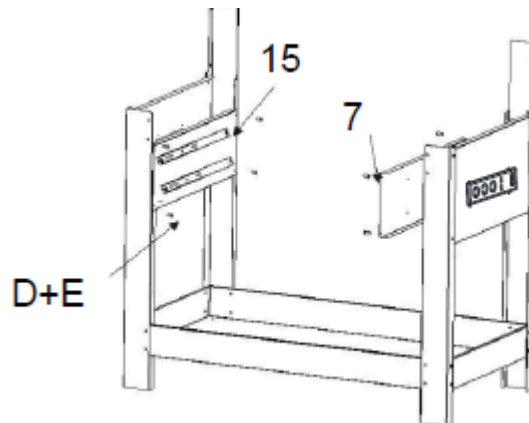
Wichtig: Achten Sie darauf, die linke und rechte Platte innerhalb der Beine zu halten.

Verwenden Sie die Schrauben A (8x) und die Muttern C (8x).

Schritt 3

Montieren Sie die linke Schiebepatte (15) und die rechte Schiebepatte (7) an den Beinen. Ziehen Sie die Schrauben nicht fest.

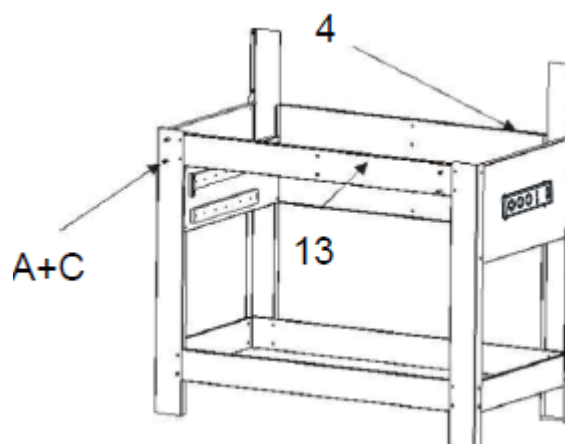
Wichtig: Befestigen Sie die linke und rechte Schiebepatte an der Außenseite der Beine (sehr wichtig).



Verwenden Sie die Schrauben D (8x) und die Muttern E (8x).

Schritt 4

Montieren Sie die Rückenplatte (4) und die Frontplatte (13) an den Beinen. Ziehen Sie die Schrauben nicht fest.

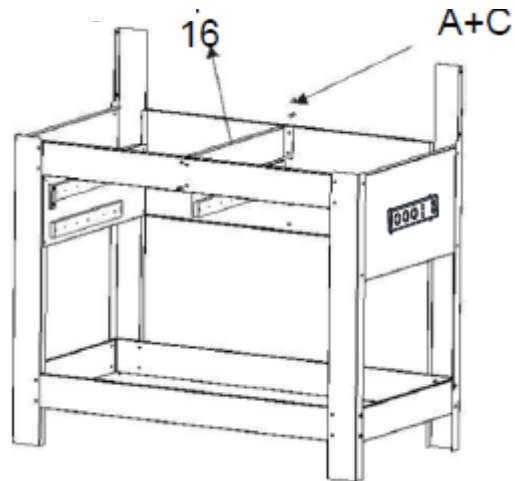


Verwenden Sie die Schrauben A (8x) und die Muttern C (8x).

Schritt 5

Montieren Sie die mittlere Schiebepatte (16) an Rückenplatte und Frontplatte. Ziehen Sie alle Schrauben fest.

Wichtig: Stellen Sie die Werkbank auf eine ebene Fläche.



Verwenden Sie die Schrauben A (4x) und die Muttern C (4x).

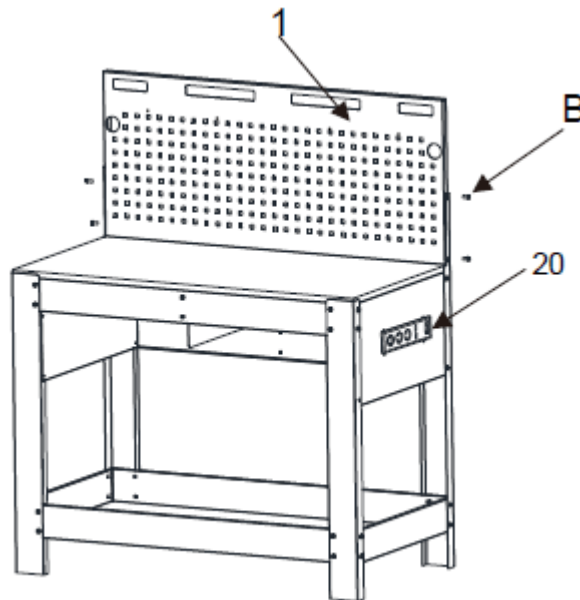
Schritt 6

Montieren Sie die Tischplatte (17) wie abgebildet:



Schritt 7

Montieren Sie die Lochplatte (1) wie abgebildet an der Werkbank:

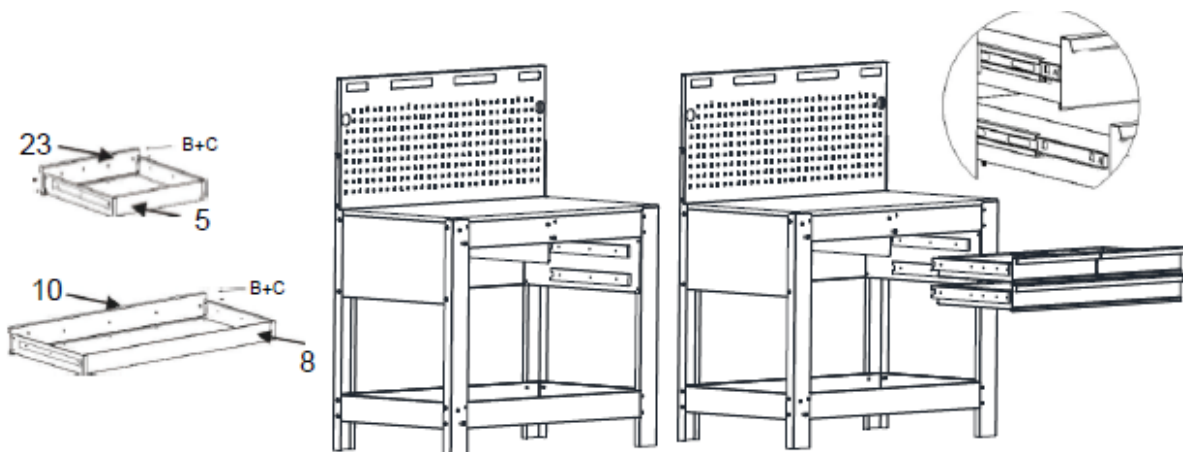


Verwenden Sie die Schrauben B (4x).

Schritt 8

Montieren Sie die Schubladenfronten (10, 23) und Schubladen (8, 5) mit Schrauben M6 × 10 und Muttern M6.

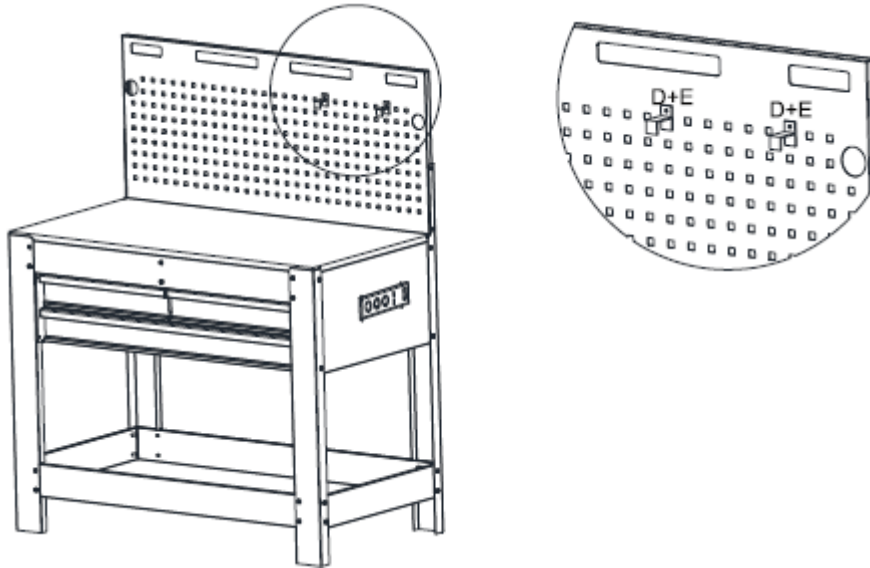
Ziehen Sie die Schubladenführungen ganz heraus und setzen Sie die Schubladen ein. Schieben Sie dann die Schubladen langsam zurück. Fahren Sie fort, bis die Schublade vollständig geschlossen ist.



Verwenden Sie die Schrauben B (25x) und die Muttern C (25x).

Schritt 9

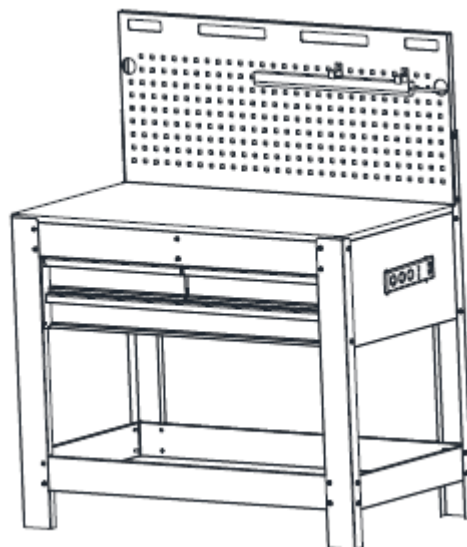
Montieren Sie die Halterungen für die LED-Lampe an der Lochplatte (1).



Verwenden Sie die Schrauben D (2x) und die Muttern E (2x).

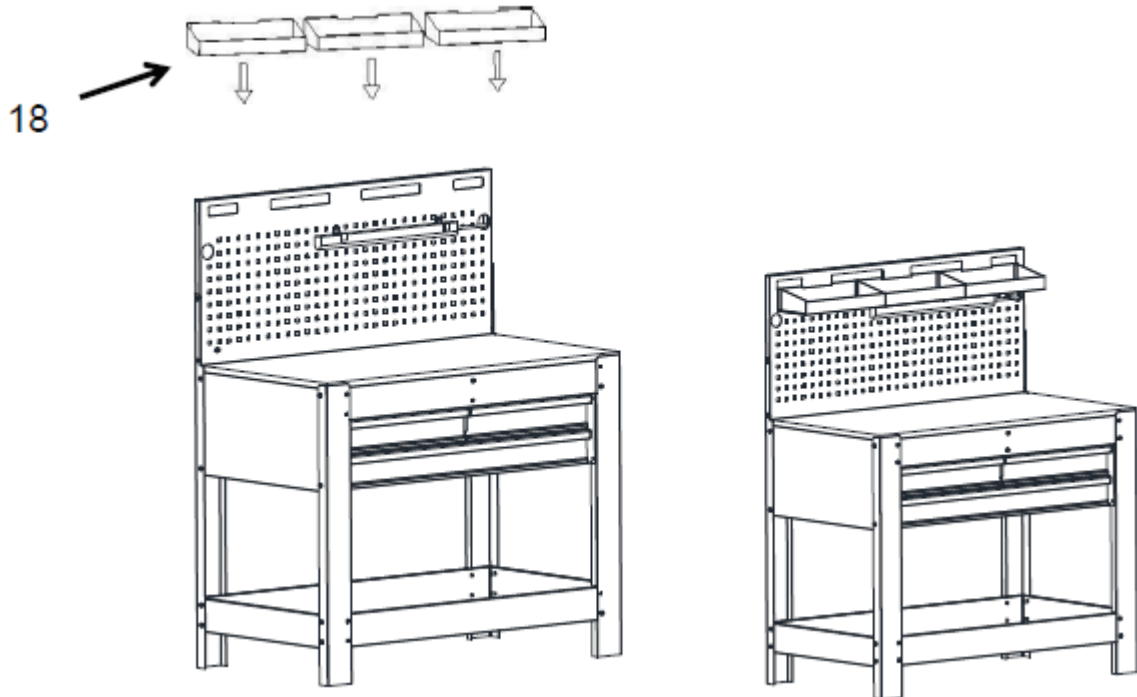
Schritt 10

Montieren Sie die LED-Lampe (19) an den Halterungen.



Schritt 11

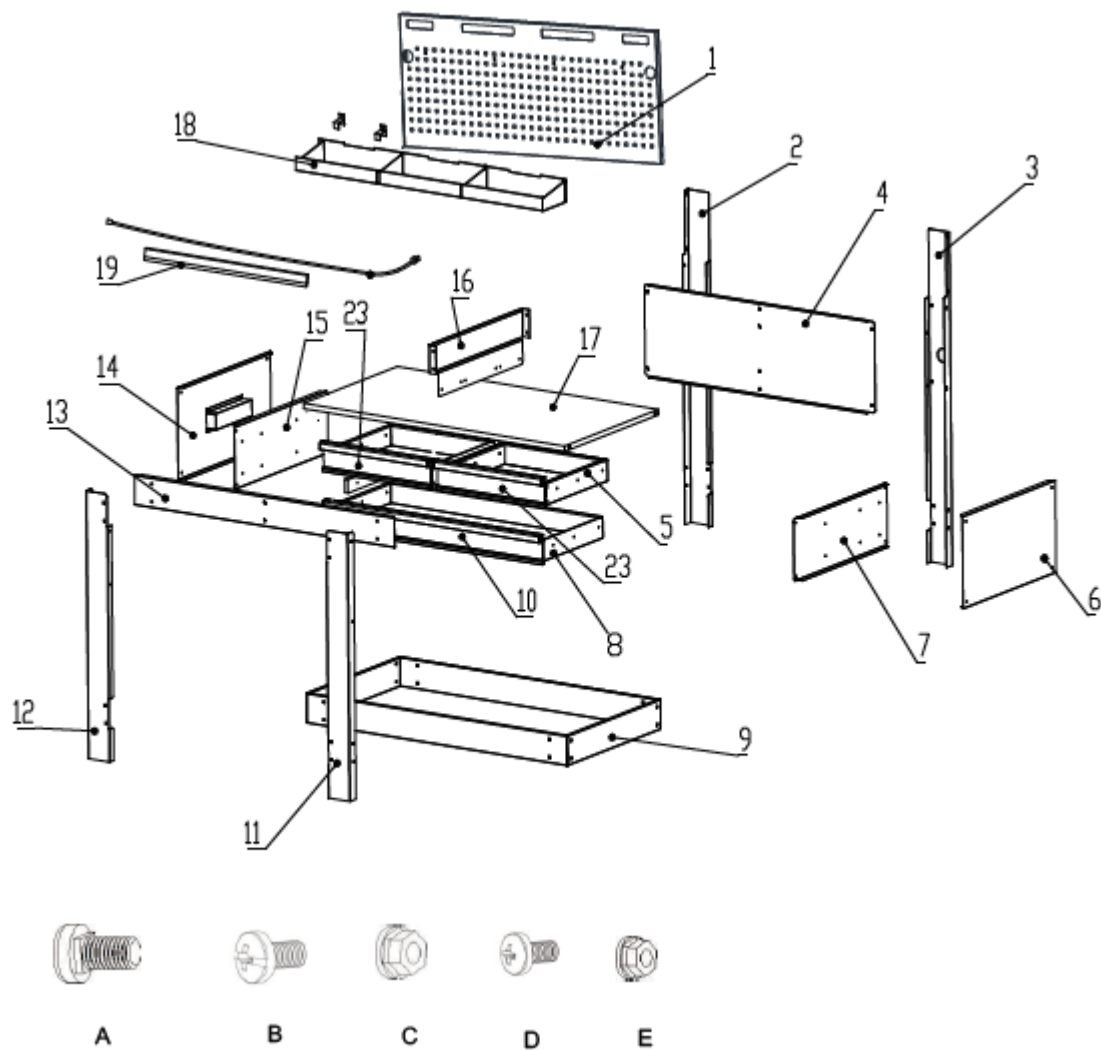
Hängen Sie die Schalen (18) in die Lochplatte (1) ein.



Reinigung

Reinigen Sie die Werkbank mit einem feuchten Tuch und einem milden Reinigungsmittel. Verwenden Sie niemals Lösungsmittel und keine alkalischen oder säurehaltigen Reinigungsmittel, da diese zu Schäden führen können.

Explosionszeichnung



Bauteileliste

Nr.	Beschreibung	Anzahl
1	Lochplatte	1
2	Rechtes Bein (hinten)	1
3	Linkes Bein (hinten)	1
4	Rückenplatte	1
5	Kleine Schublade	1
6	Rechte Platte	1
7	Schiebeplatte (rechts)	1
8	Große Schublade	1
9	Bodenplatte	1
10	Große Schubladenfront	1
11	Rechtes Bein (vorne)	1
12	Linkes Bein (vorne)	1
13	Frontplatte	1
14	Linke Platte	1
15	Schiebeplatte (links)	1
16	mittlere Schiebeplatte	1
17	Tischplatte, Holz	1
18	Schalen	3
19	LED-Lampe	1
20	Steckdose	1
	Halterung für Lampe	2
23	Kleine Schubladenfront	1
BEFESTIGUNGSTEILE		
A	Schraube M6 × 12	36
B	Schraube M6 × 10	29
C	Mutter M6	61
D	Schraube M4 × 8	10
E	Mutter M4	10

Wir behalten uns das Recht vor, technische Parameter und Daten dieses Produkts ohne vorherige Ankündigung zu ändern.

Workbench with three drawers and light – item no. 9064861

Description: 114 cm workbench with pegboard with light and three detachable trays. Dimensions: 114 x 61 x 140 cm. The bench is equipped with three schuko plugs and two USB plugs on the right side of the bench.

Application: Ideal in the workshop or garage.

Intended use: The work bench may only be assembled and used as described in the manual, all other use is considered incorrect.

Content

Safety instructions	2
Technical specifications	2
Assembly	3
Cleaning.....	9
Exploded view.....	10
Components.....	11



- Read the manual completely before assembling or using the product.
- Keep the instructions for use. If you pass on the product, please provide the instructions.
- Failure to comply with these instructions may result in injury and damage to the product.
- The manufacturer shall not be liable for any damage caused by non-compliance with these instructions.

Safety instructions



ATTENTION!

Be aware of the risk of electrical shock.

Never put the mains cable in the socket with wet hands and make sure the workbench does not come into contact with water.



ATTENTION!

- Regularly inspect the workbench for damage.
- Keep children and people with reduced mental or physical abilities at a distance.
- Do not make changes to the table. Changes can make the table unsafe to use and cause personal injury and property damage.
- The work table is intended for private use and is only suitable for indoor use.
- Check that all parts from the component list are included in the delivery before starting the installation. If parts are damaged or missing, do not start assembly. Inadequate installation can result in personal injury.
- Assemble the work table on a level surface and make sure there is enough space for mounting. Follow all work steps in the correct order.
- Be careful not to bend or break the parts when assembling. Avoid deforming the parts.
- Keep children and pets at a distance when assembling the workbench.
- Check screws and retighten regularly if necessary.

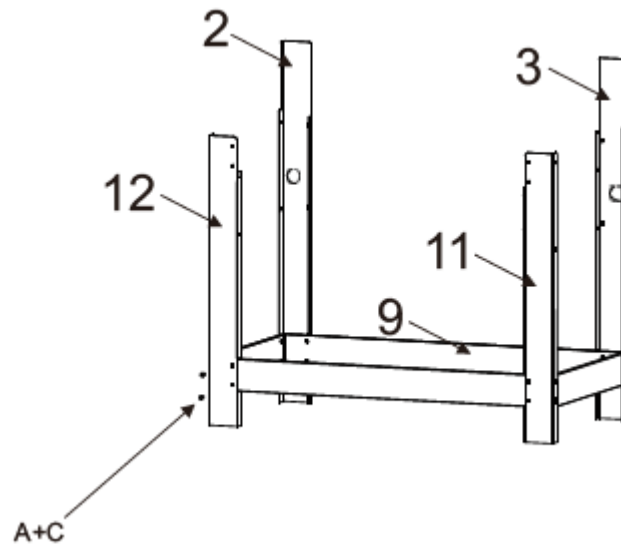
Technical specifications

Load-carrying capacity	
Countertop	150 kg
Small drawers	20 kg
Large drawer	30 kg
Dimensions	114 x 60.8 x 140 cm
Pegboard	113,6 x 45,5 cm
Countertop	113,8 x 60,3 x 1,8 cm
Top trays	35.5 x 15 x 9.4 cm
Small drawers	44.5 x 39.8 x 9.4 cm
Large drawer	92.4 x 39.8 x 9.4 cm
Bottom shelve	113.8 x 60.5 x 9.8 cm (located 11 cm above floor height)
LED lamp	Length 53.5 cm

Assembly

Step 1

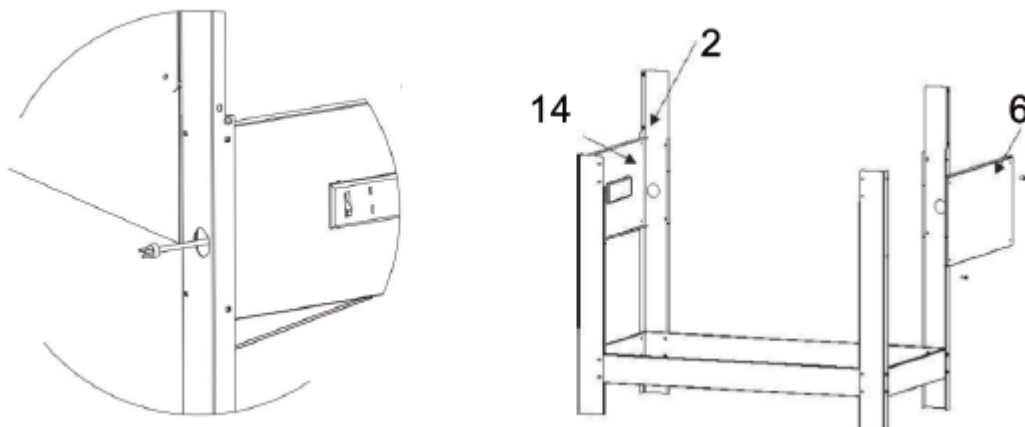
Attach the front legs (11, 12) and the behind legs (2, 3) to the bottom panel (9), do not tighten the screws.



Required screws A (16x) and nuts C (16x).

Step 2

Attach the left panel (14) and the right panel (6) to the legs, do not tighten the screws.



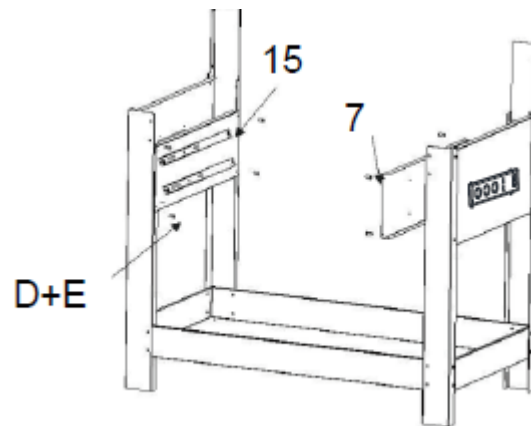
Attention: Keep the left and right panel inside of the legs.

Required screws A (8x) and nuts C (8x).

Step 3

Attach the left sliding panel (15) and the right sliding panel (7) to the legs, do not tighten the screws.

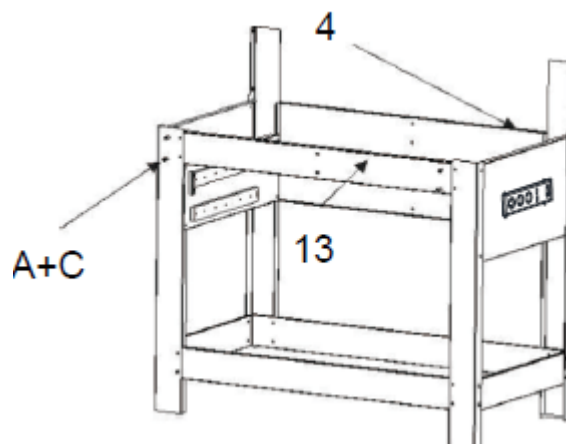
Attention: Keep the left and right sliding panel outside of the legs (very important).



Required screws D (8x) and nuts E (8x).

Step 4

Attach the back panel (4) and the front panel (13) to the legs, do not tighten the screws.

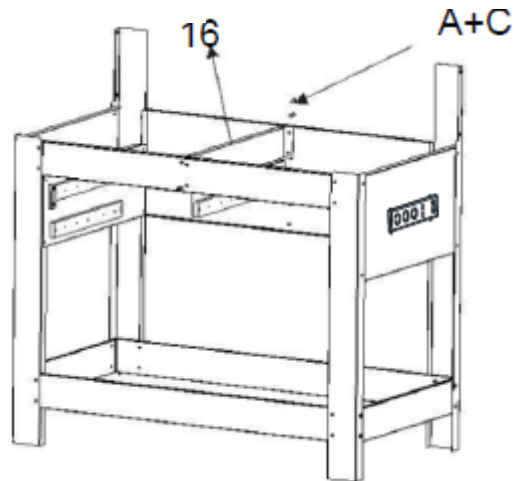


Required screws A (8x) and nuts C (8x).

Step 5

Attach the middle sliding panel (16) and to the back and front panel, now tighten all the screws.

Attention: Keep the workbench on flat ground.



Required screws A (4x) and nuts C (4x).

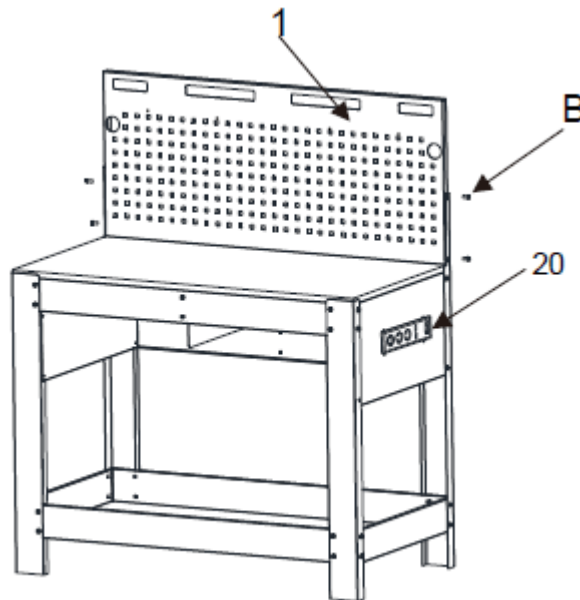
Step 6

Place the wooden top (17) on the bench as shown:



Step 7

Insert the pegboard (1) on the workbench as shown:

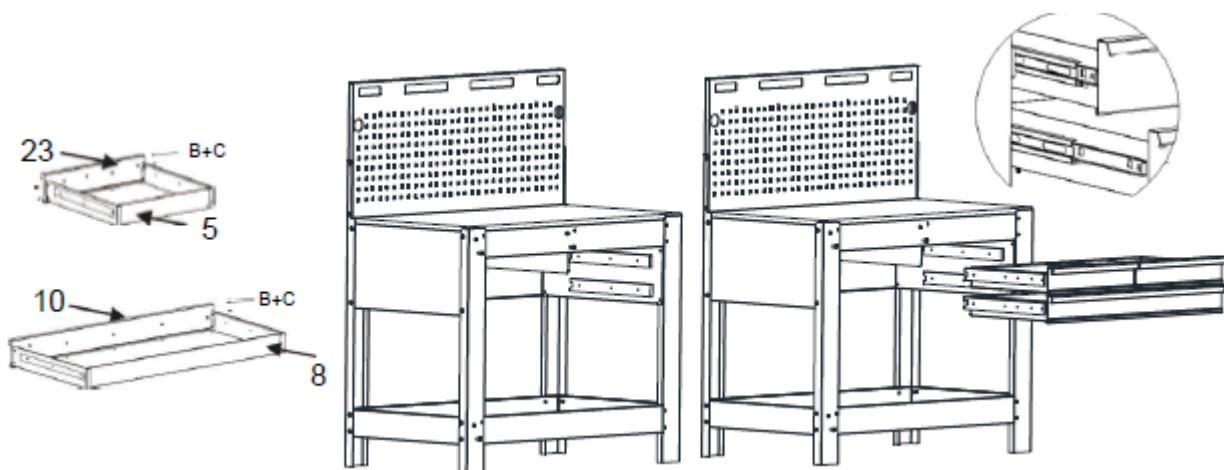


Screws required B (4x).

Step 8

Attach the drawer fronts (10, 23) and drawers (8, 5) with the M6 x 10 screws and M6 nuts.

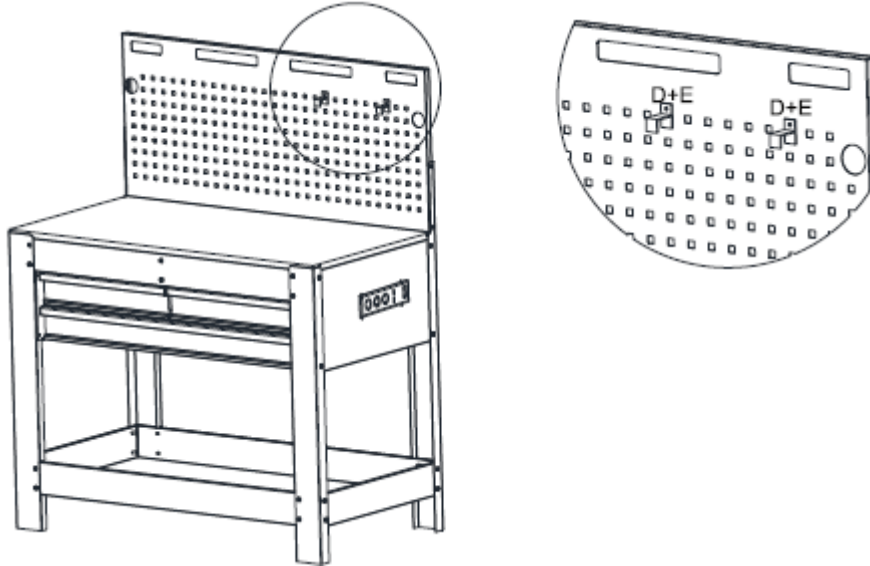
Pull the drawer rails all the way out and put the drawers in. Now slowly push back the drawers. Close the drawers completely until completely closed.



Required screws B (25x) and nuts C (25x)..

Step 9

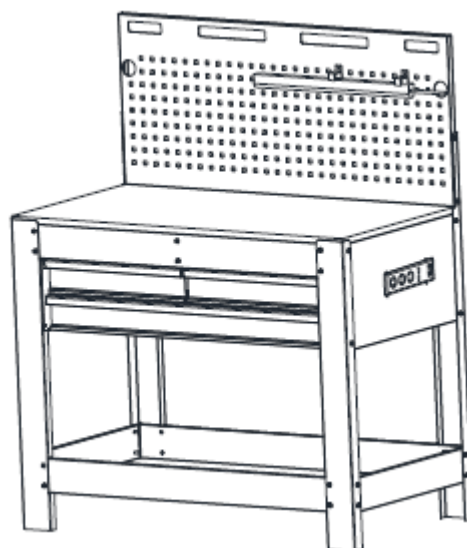
Attach the LED bracket on the pegboard (1).



Required D screws (2x) and E nuts (2x).

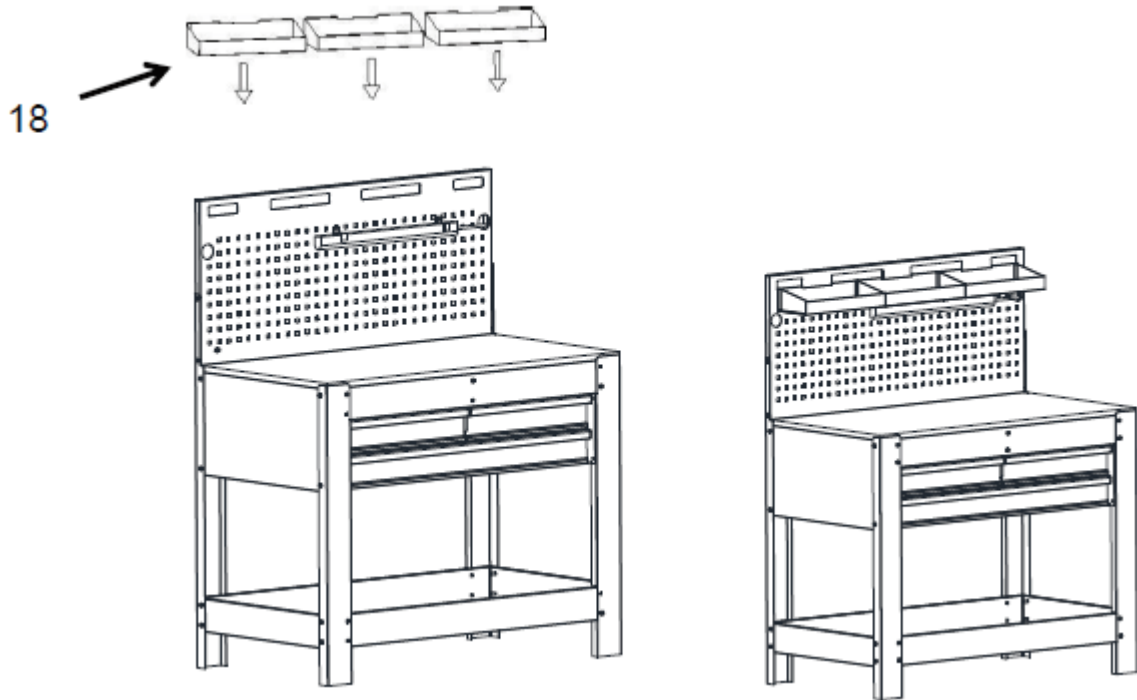
Step 10

Place the LED light (19) into the bracket.



Step 11

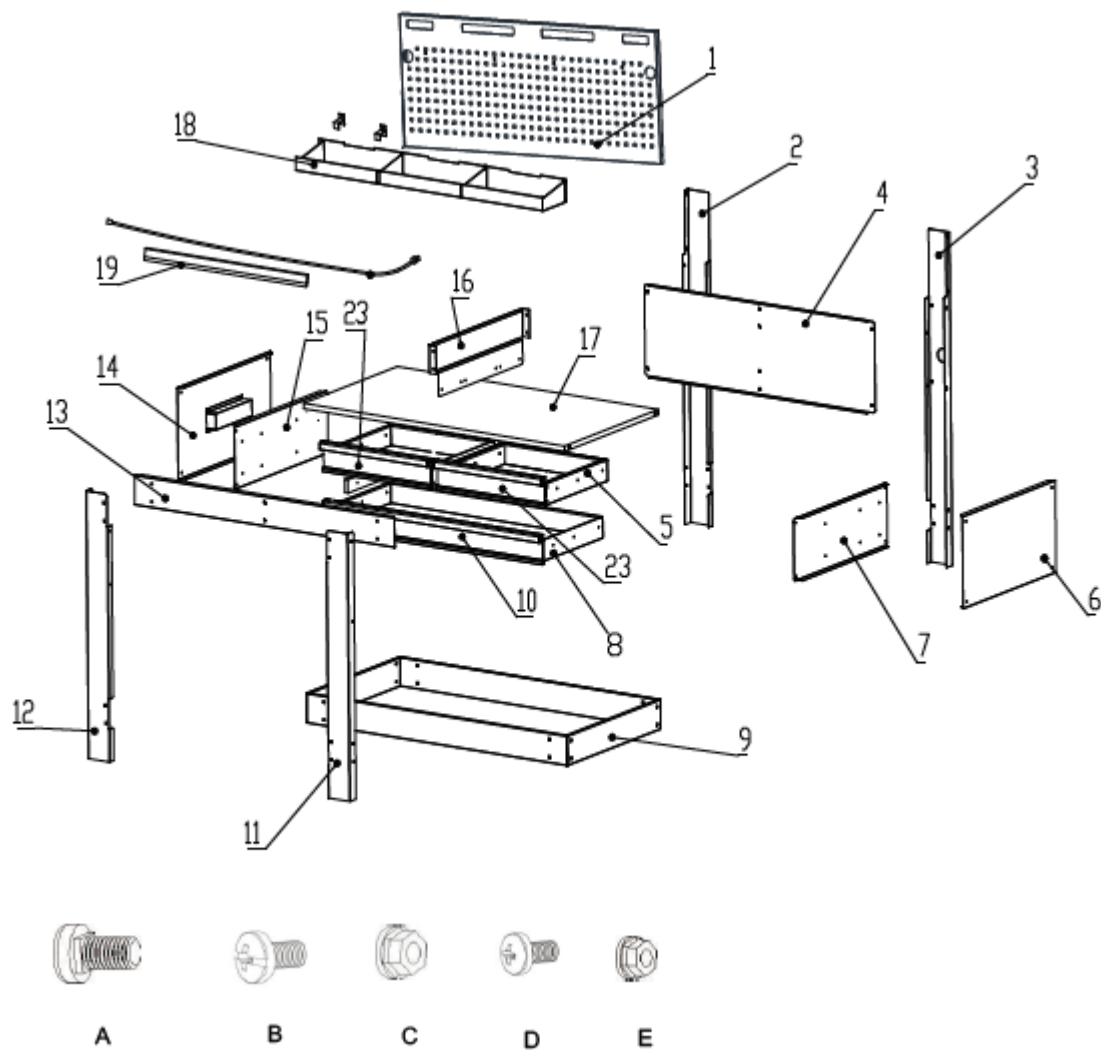
Place the top trays (18) on the pegboard (1).



Cleaning

Clean the workbench with a damp cloth and a mild cleaning agent. Never use solvent, alkaline or acidic cleaning agents as this may cause damage.

Exploded view



Components

No.	Part name	Qty-
1	Pegboard	1
2	Right leg (behind)	1
3	Left leg (behind)	1
4	Backpanel	1
5	Small drawer	1
6	Right panel	1
7	Sliding panel (right)	1
8	Large drawer	1
9	Bottom panel	1
10	Large drawer front	1
11	Right leg (front)	1
12	Left leg (front)	1
13	Front panel	1
14	Left panel	1
15	Sliding panel (left)	1
16	Middle sliding panel	1
17	Wooden countertop	1
18	Top tray	3
19	LED light	1
20	Socket outlet	1
	LED bracket	2
23	Small drawer (front)	1
HARDWARE		
A	M6 x 12 screw	36
B	M6 x 10 screw	29
C	M6 nut	61
D	M4 x 8 screw	10
E	M4 nut	10

We reserve the right to change the technical parameters and specifications of this product without prior notice.