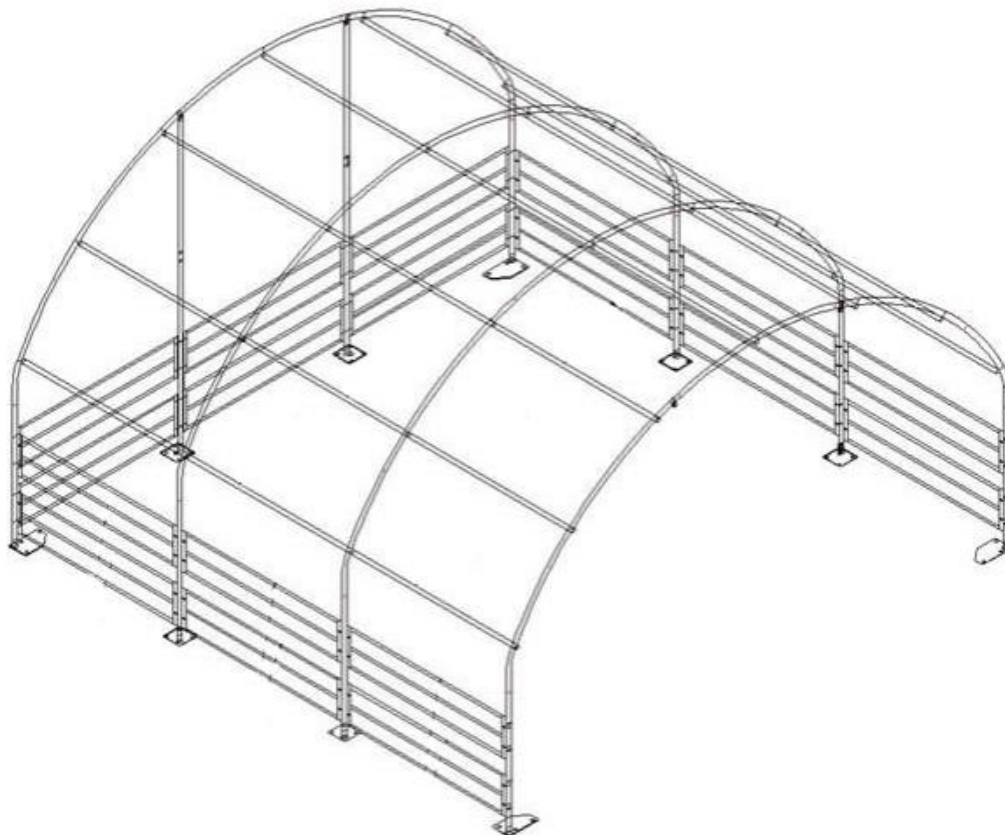


# LÆSKUR TIL DYR

MED ÅBEN FRONT - 6 X 6 X 3,7 METER

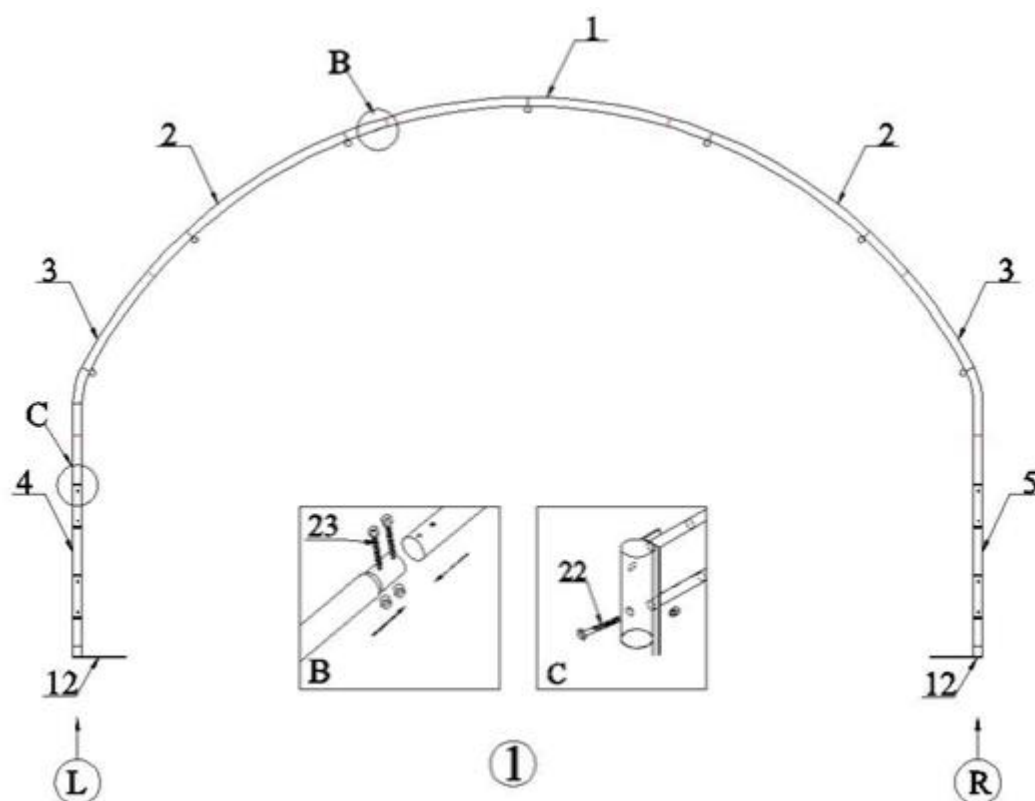


Reservedelskatalog til  
9055914



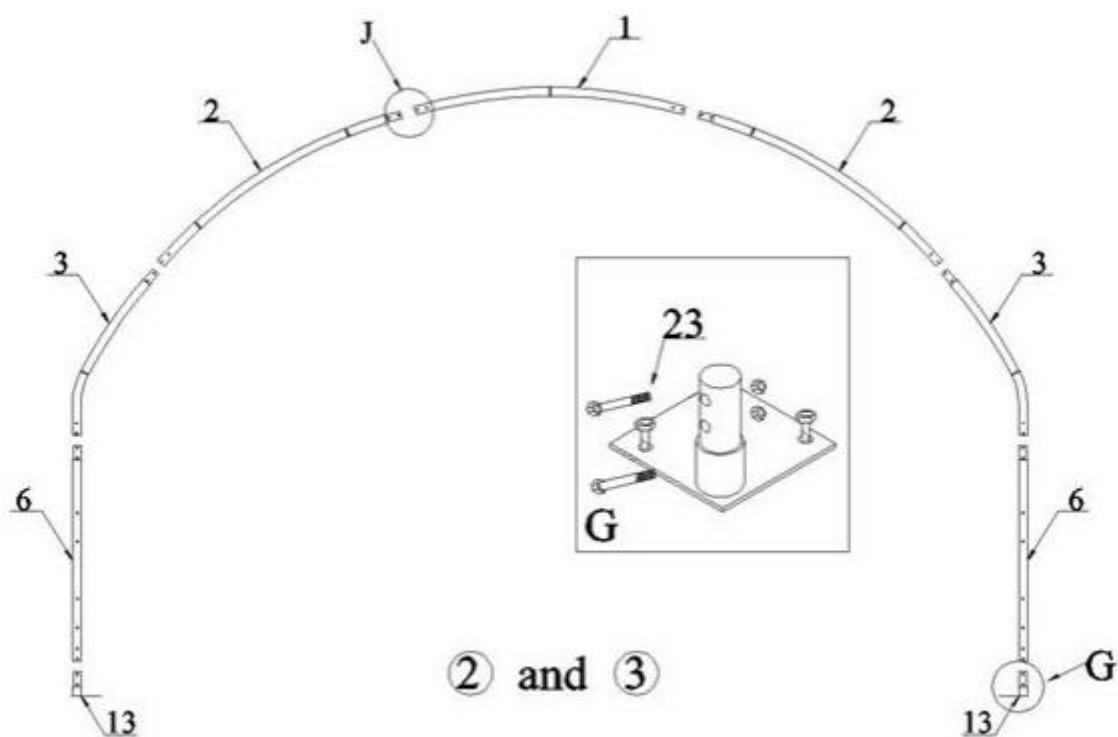
18.11.2024 (V1)

FIGUR 1 - front



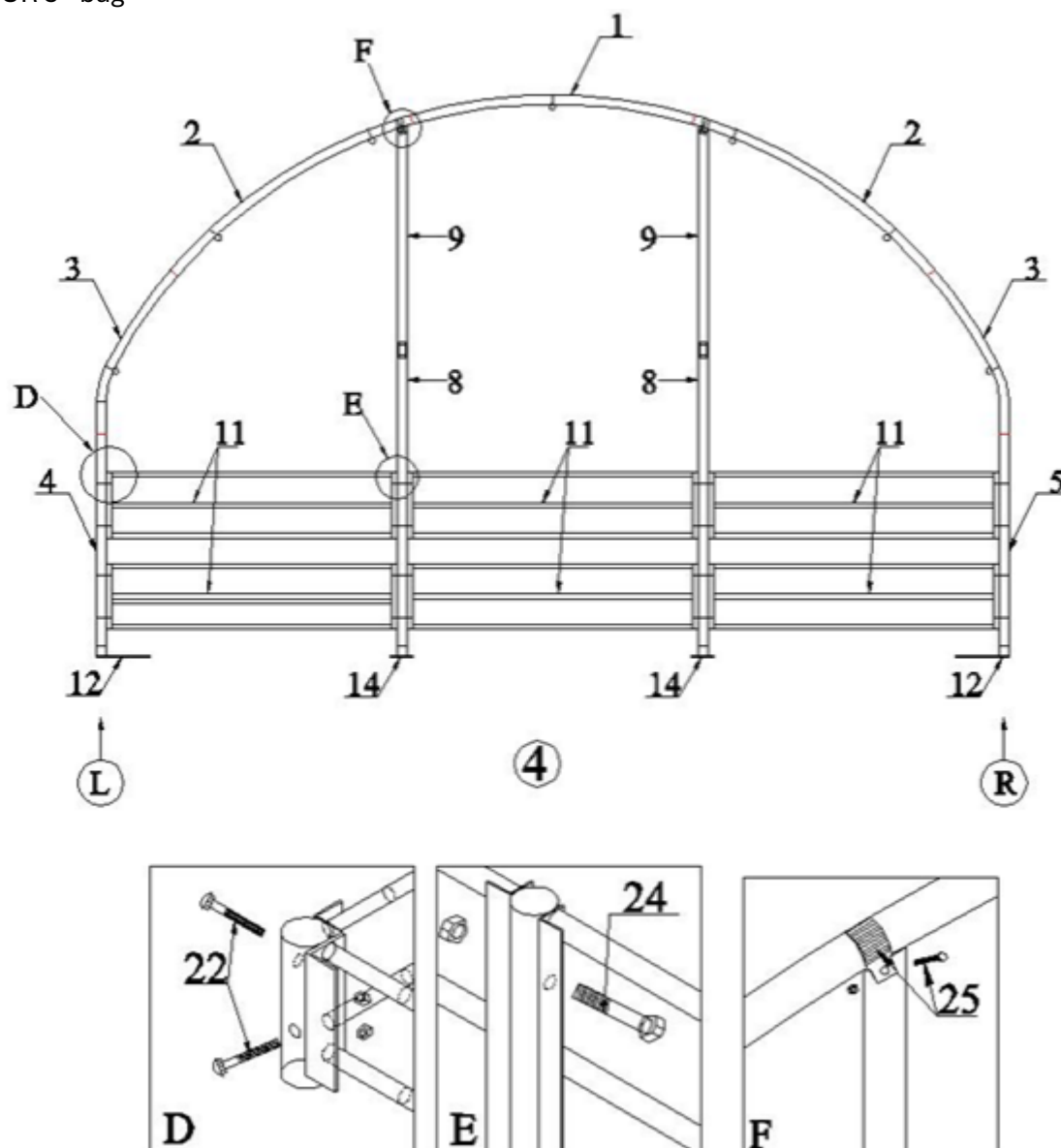
Pos	Varenr	Varenavn	Item name	stk/qty
1	9059664	Tagstiver, øverst	<i>TOP BENT JOIST</i>	4
2	9059665	Tagstiver, mellem	<i>ROOF BENT JOIST</i>	8
3	9059666	Tagstiver, nederst	<i>SIDEWALL BENT JOIST</i>	8
4	9059667	Ben (venstre)	<i>UPRIGHT, FRONT &amp; BACK - LEFT</i>	2
5	9059668	Ben (højre)	<i>UPRIGHT, FRONT &amp; BACK - RIGHT</i>	2
12	9066345	Stolpefod, hjørne	<i>BASE PLATE FOR CORNERS</i>	4
22	N/A	Bræddebolt, M10x80	<i>CARRIAGE BOLT, M10X80</i>	54
23	N/A	Bolt, M8x70	<i>BOLT, M8X70</i>	74

FIGUR 2 - midte



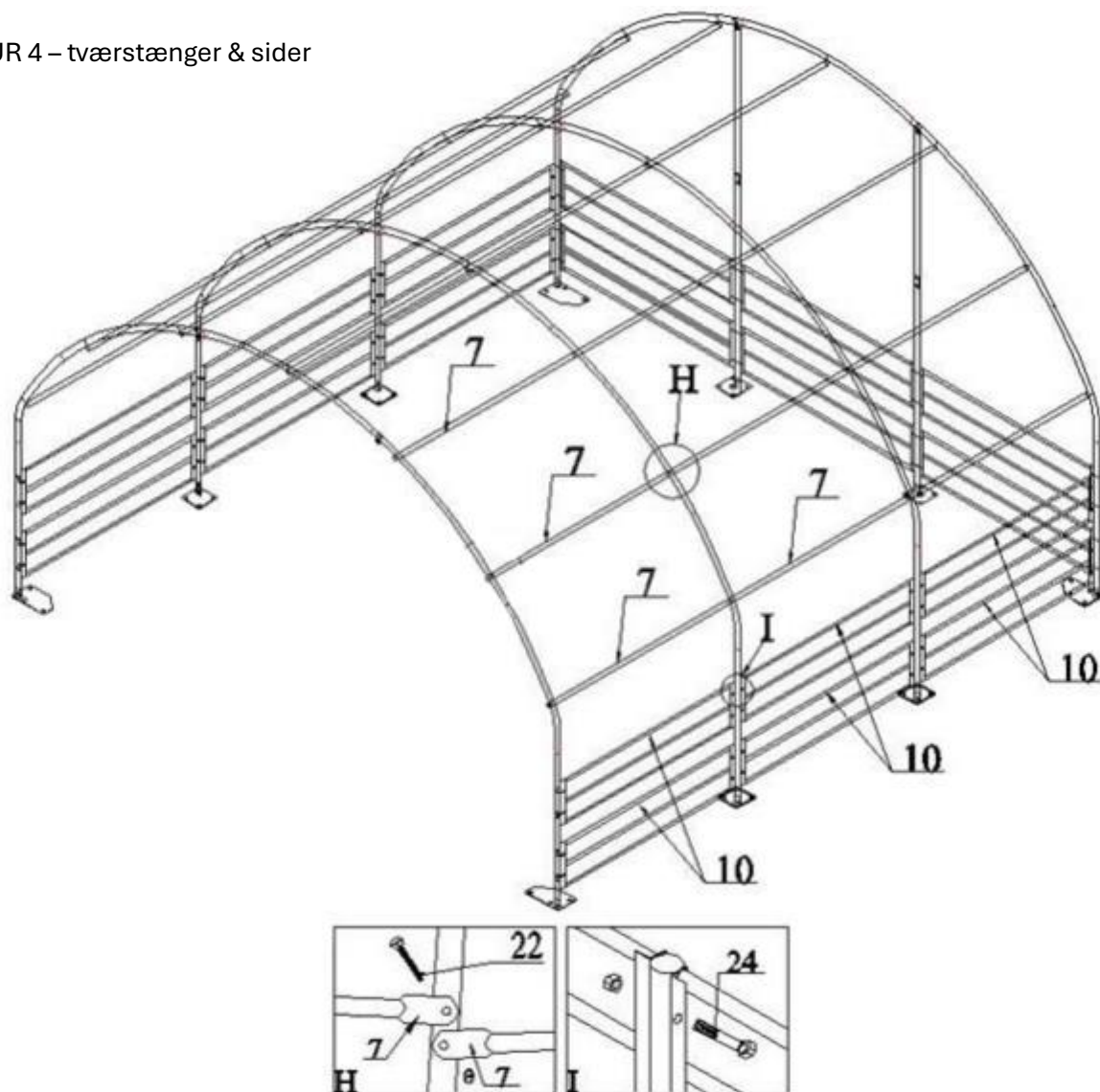
Pos	Varenr	Varenavn	Item name	stk/qty
1	9059664	Tagstiver, øverst	<i>TOP BENT JOIST</i>	4
2	9059665	Tagstiver, mellem	<i>ROOF BENT JOIST</i>	8
3	9059666	Tagstiver, nederst	<i>SIDEWALL BENT JOIST</i>	8
6	9059669	Ben, midt	<i>UPRIGHT, MIDDLE ARCH</i>	4
13	9066346	Stolpefod, midter	<i>BASE PLATE FOR MIDDLE ARCH</i>	4
23	N/A	Bolt, M8x70	<i>BOLT, M8X70</i>	74

FIGUR 3 - bag



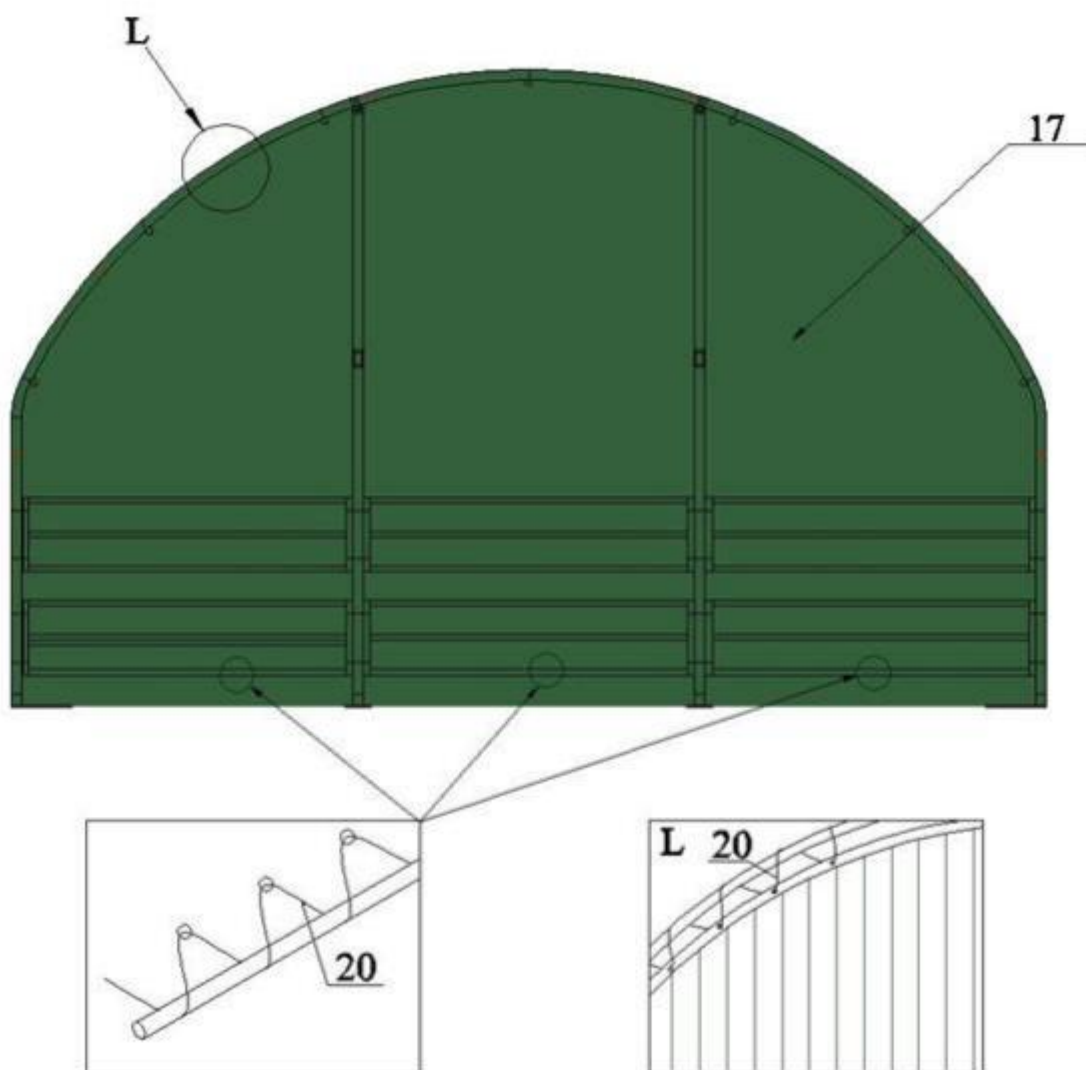
Pos	Varenr	Varenavn	Item name	stk/qty
1	9059664	Tagstiver, øverst	TOP BENT JOIST	4
2	9059665	Tagstiver, mellem	ROOF BENT JOIST	8
3	9059666	Tagstiver, nederst	SIDEWALL BENT JOIST	8
4	9059667	Ben (venstre)	UPRIGHT, FRONT & BACK - LEFT	2
5	9059668	Ben (højre)	UPRIGHT, FRONT & BACK - RIGHT	2
8	9064919	Stolpeben, lodret - bag	LOWER PORTAL FOR BACK END	2
9	9064921	Stolpeben, øverst - bag	UPPER PORTAL FOR BACK END	2
11	9066096	Hegnsektion, bag	FENCE FOR BACK END	12
12	9066345	Stolpefod, hjørne	BASE PLATE FOR CORNERS	4
14	9066347	Stolpefod, for/bag	BASE PLATE FOR BACK END	2
22	N/A	Brædebolt, M10x80	CARRIAGE BOLT, M10X80	54
24	N/A	Bolt, M10x80	BOLT, M10X80	26
25	9071586	Rør-spændebånd	TUBE CLIP	2

FIGUR 4 – tværstænger &amp; sider



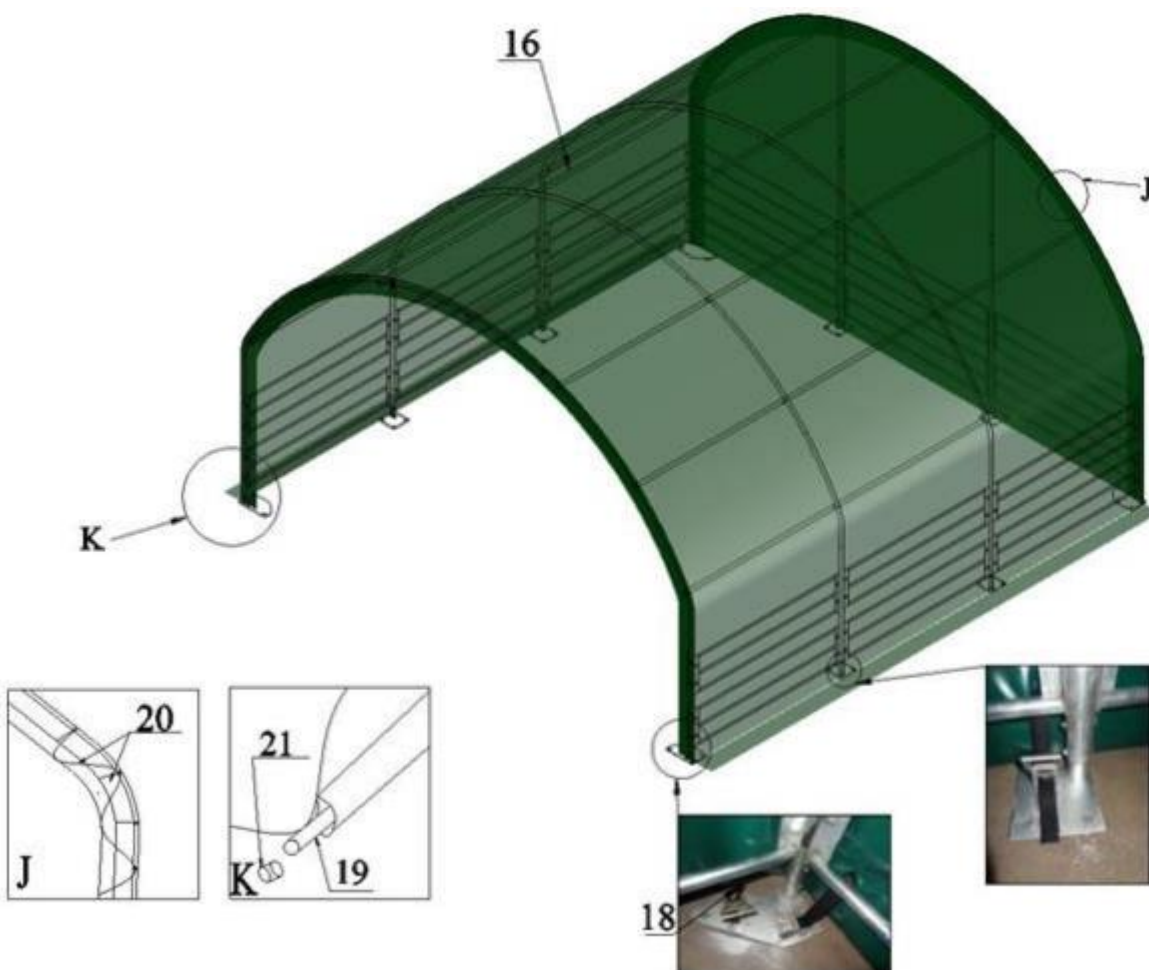
Pos	Varenr	Varenavn	Item name	stk/qty
7	9061544	Stiver, lige 40x200 mm	<i>PURLIN</i>	21
10	9066095	Hegnssektion, side	<i>FENCE FOR SIDEWALL</i>	12
22	N/A	Bræddebolt, M10x80	<i>CARRIAGE BOLT, M10X80</i>	54
24	N/A	Bolt, M10x80	<i>BOLT, M10X80</i>	26

FIGUR 5 – endegavl



Pos	Varenr	Varenavn	Item name	stk/qty
17	9057505	Endegavl / teltdug, bagstykke	<i>BACK COVER</i>	1
20	N/A	Reb, bundt	<i>ROPE, KNITTED. BUNDLE</i>	1

FIGUR 6 – tag &amp; stolpefødder



Pos	Varenr	Varenavn	Item name	stk/qty
16	9066345	Tagdug	ROOF COVER	1
18	N/A	Bånd	BELT FOR WINCH	8
19	9066344	Opstrammer til tagdug	TENSIONING TUBE	2
20	N/A	Reb, bundt	ROPE, KNITTED. BUNDLE	1
21	9061535	Propsæt, 4 stk	PLASTIC PLUGS, 4 PCS	1

## Ej illustreret

Pos	Varenr	Varenavn	Item name	stk/qty
-	9065379	Jordspyd til forankring, 14x450 mm	STAGE PEG 14X450MM	Efter behov
-	9065705	Jordspyd til forankring, 16x600 mm	STAGE PEG 16X600MM	Efter behov

*Vi forbeholder os ret til uden foregående varsel at ændre de tekniske parametre og specifikationer for dette produkt*