

Bruksanvisning

Vedklyv, 7 tons

Art.: 90 16 341



P.Lindberg^{AV/S}
Sverigefilial (Danmark)

Lycka till med din produkt från P. Lindberg!

Innan installation och bruk av dina nya produkter ber vi dig att, du läser denna bruksanvisning grundligt.

Det är viktigt att du kollar att produkten inte är skadad efter ditt köp och innan användning med hänsyn till garantin.

Om skador uppkommer på grund av oförsiktighet och ej tagit hänsyn till bruksanvisningar och manualer kommer garantin ej att gälla.

P. Lindberg A/S



Säkerhet

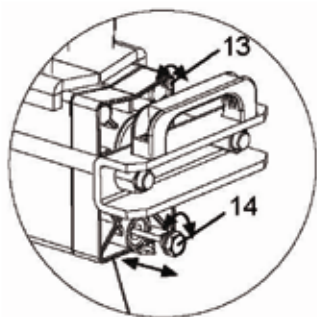
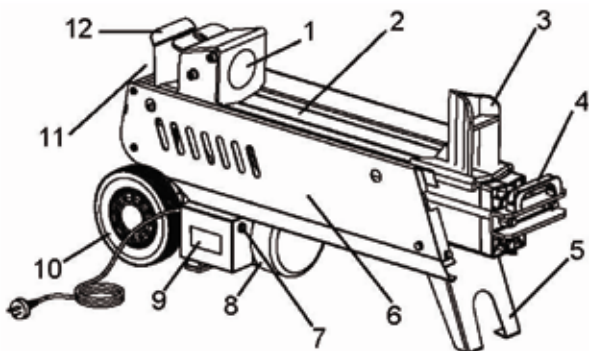
- Läs och förstå bruksanvisningen innan vedklyven används.
- Vedklyven får endast användas av vuxna.
- Av säkerhetsskäl är maskinen konstruerad för användning med båda händerna samtidigt.
- För att undvika elektriska stötar bör vedklyven vara ansluten till en strömkälla med jord.
- Använd aldrig maskiner om du är påverkad av alkohol, droger eller medicin.
- Kontrollera att vedklyven står på en solid fast arbetsbänk.
- För att förhindra fallolyckor håll arbetsområdet fritt från verktyg, ved och liknande.
- Kläder får inte vara lösa. Använd alltid handskar och skyddsglasögon.
- Tillåt inga barn, husdjur och andra att vistas på arbetsytan.
- Försök aldrig att dela trä som innehåller spik, tråd eller andra främmande föremål.
- Håll händerna borta från alla rörliga delar.
- Försök aldrig att dela upp två träbitar samtidigt. Du riskerar att en pressas ut med stor kraft och kan träffa operatören.
- Vedklyven är utformad för att klyva ved i längdriktningen, försök att aldrig dela trä på tvären. Används bara till delaren är avsedd för.
- Koppla ur strömförsörjningen innan du gör justeringar eller byte av delar.
- Rengör vedklyven efter användning och se till att den är fri från olja eller fett på strömbrytare och handtag.
- Innan du använder maskinen kontrollera lösa skruvar, bultar och muttrar. Kontrollera också om det finns läckage i hydrauliken. Dra åt om det behövs. Om vedklyven är skadad, reparera skador före användning.

Beskrivning

230V EI/hydraulisk driven vedklyva med vågrätt klyvning, 7 tons klyvtryck.

Lär känna vedklyven innan användning

1. Tryckplatta
2. Plattform
3. Klyvkiel
4. Transporthandtag
5. Stödben
6. Skyddshölje
7. Kontakt
8. Motor
9. Kontaktbox
10. Hjul
11. Hydrauliskt kontrollhandtag
12. Skyddsskärm
13. Avluftningsskruv
14. Oljeplugg och oljesticka
15. Inställningsskruv

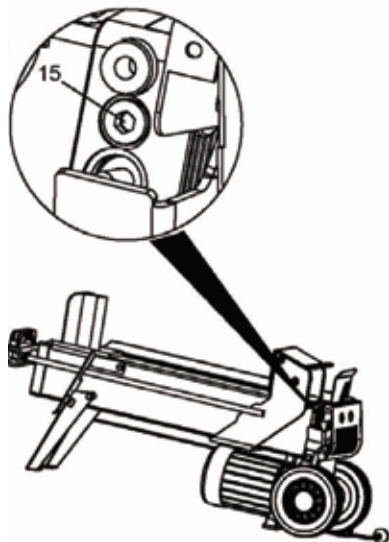


Viktigt!

Innan vedklyven tas i bruk lossas avluftningsskruven (13) några varv, så luften lätt kan komma i och ur. Om inte skruven öppnas före användning, kan den orsaka att den komprimerade luften skjuter packningarna. Innan du flyttar vedklyven, dra åt locket igen för att undvika oljespill.

Varning!

Vedklyven är fabriksinställd på max 7 tons tryck. Inställningsskruven är förseglad med lim. Får bara justeras av fackman.

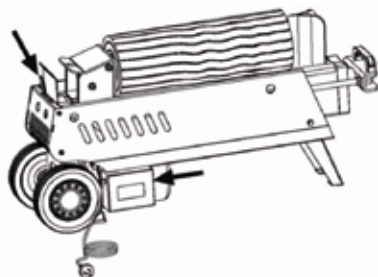


Användning

Klyven är utformad för att fungera i miljöer där temperaturen är mellan +5 ° C och 40 ° C. Lagring och transport kan förekomma i temperaturer mellan -25 ° C och 55 ° C.

Användning

Av säkerhets skäl är vedklyven konstruerad för att användas med båda händerna samtidigt. Vänster hand på hydraulikhandtaget och höger hand sköter tryckkontakten. Släpper man den ena handen stannar tryckplattan och släpper man båda händerna dras plattan tillbaka till startposition.



Vedklyven är utrustad med en två-stegs ventil

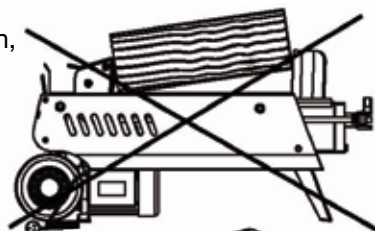
- 1. steget vid ca. ½ längd, kolven rör sig snabbt framåt med halv effekt
- 2. steget vid full längd, långsamt och med max. kraft.

Håll aldrig trycket i mer än 5 sek mot ett vedstycke som inte klyvs.

Då olja under ett tryck alstrar värme är det risk för överhettning, och maskinen kan förstöras. Om virket inte delas, försök att vända det och se om den kan delas från det andra hållet. Om det fortfarande inte delas, är det eftersom träet är så hårt och överstiger vedklyvens kapacitet, och veden bör läggas åt sidan.

Se till att trästycket ligger stadigt på plattformen, så att det inte tippar, glider eller snurrar.

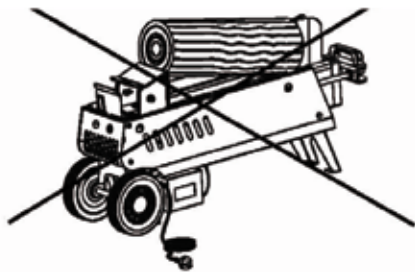
Klyv inte, då trästycket bara trycker överst på klyvkilen, det kan förstöra maskinen.



Då ett trästycke sitter fast på klyvkilen utan att klyvas, ta loss det med ett kilformat trästycke, som trycks in under det fast kilade trästycket.



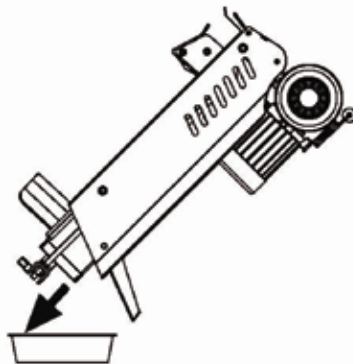
Prova ej att slå loss trästycket med hammare eller liknande då detta kan skada maskinen.



Underhåll

Byte av hydraulikoljan ska ske var 400 drift timme. Bytet sker på följande sätt.

- Se till att vedklyven är avstängd och kontakten urdragen.
- Öppna oljeplugg/oljesticka
- Tippa vedklyven på stödbenet och ställ ett tråg under som oljan kan rinna ner i.
- När oljan runnit ur, tippa vedklyven så att den står på motorändan.
- Fyll på på med ny 6.5 liter hydraulik olja eller motorolja.
- Skruva tillbaka oljepluggen/oljestickan. Kontrollera att oljenivån är mellan de två strecken på oljestickan
- Se till att oljepluggen är åtdragen innan vedklyven ställs i arbetsposition igen.

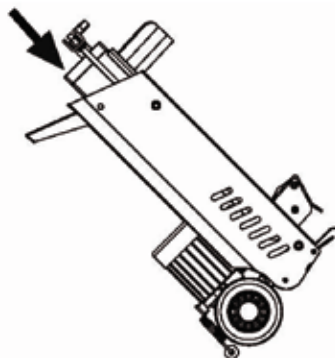


Kontrollera regelbundet oljenivån och fyll på om det är under den nedre markeringen på oljestickan.

Fyll på med hydraulolja eller motorolja.

Kontrollen görs medans klyven står lodrät.

Om klyvens kniv med tiden får sprickor eller hack, kan den slipas med en fin fil.



Tekniska data

Modell nummer:

WS7T

Motor:

230V 50Hz 2300W IP54

Ved tjocklek

Diameter:

5cm ~ 32cm

Längd:

52 cm

Max tryck:

7 tons

Hydrauliktryck:

16 Mpa

Hydraulikolja:

6.5 liter

Vikt:

78 kg

Mått

Längd:

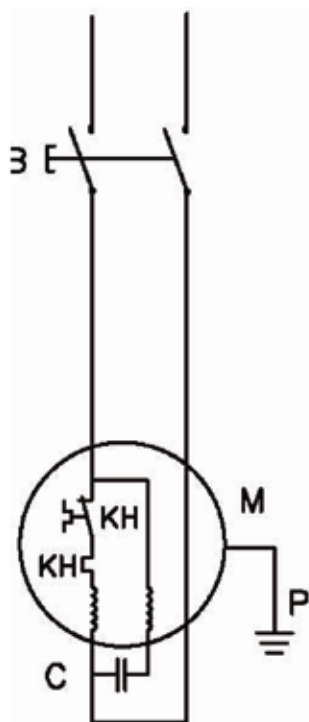
1.060 mm

Bredd:

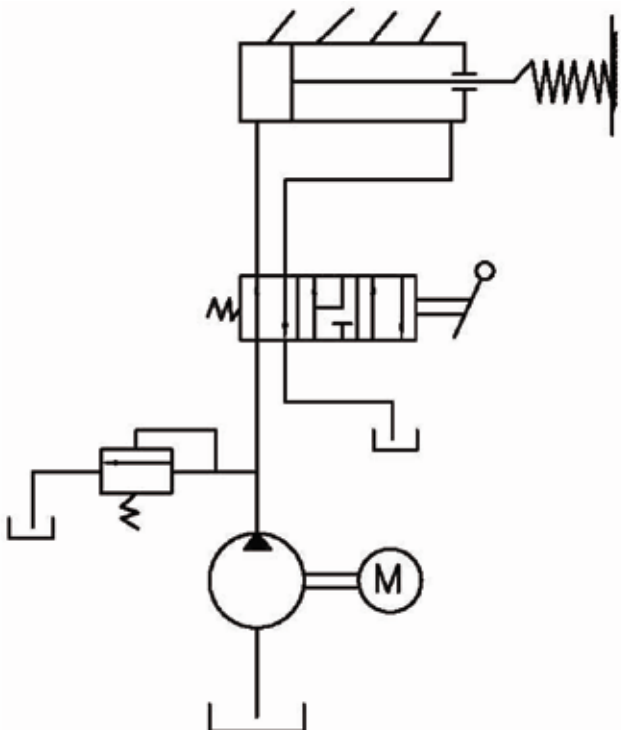
278 mm

Höjd:

522 mm



El diagramm



Hydraulik diagramm

Felsökning

Problem	Möjlig orsak	Kontrollera
Stötar och vibrationer från klyven	För lite hydraulolja i maskinen	Fyll på olja
Oljeläckage runt cylindern	Luft i hydrauliksystem	Lossa utluftningsskruven
	Läckage vid flyttning	Spänn utluftningsskruven
	Läckage vid bottenpluggen	Spänn bottenplugg
	Kontrollventil och eller packningar slitage	Tillkalla fraktman.

