

Bruksanvisning

Art. 9053525

Cirkulerande varmvattensystem 220V Gjutjärns modell



Cirkulerande varmvattensystem Aqualine

Art.: 9053525


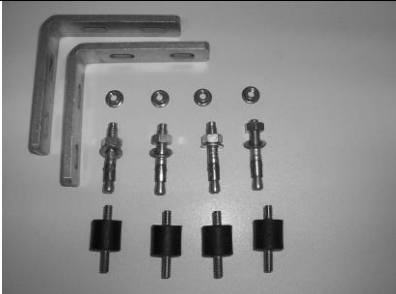
Cirkulerande varmvattensystem för frostskydd av vattenkoppar i stall. 230 volt, 3KW värmeelement och cirkulationspump.

Frostsäkringssystemet består av en värme- och en cirkulationsenhet. Detta säkerställer temperaturen i dricksvatten under vinterperioden och förhindrar att vattenkopparna fryser. Kan användas till alla modeller av vattenkoppar där det kan skapas cirkulation, det vill säga vattenkoppar med två stycken anslutningsmöjligheter för vatten.

Läs bruksanvisningen noggrant innan installation och användning. Bevara manualen torrt och tillgänglig.

Uppackning

Kontrollera om följande komponenter och tillbehör är i förpackningen innan emballage förstörs.

<p>1 x kontraventil 3/4" 1 x luftningsventil 3/8" 1 x övertryksventil 2 x övergång 3/4" 1 x Nippelmuff m. ventil till utluftningsventil</p>	
<p>2 x vinkel i aluminium 4 x gummidämpare. 4 x monteringsbult 4 x mutter</p>	

Säkerhet:

Anslutningen ska monteras av behörig elektriker.

Om inte anläggningen blir monterad korrekt kan det uppstå farliga situationer.

Det kan då ödelägga anläggningen och garantin blir ogiltig.

Montering:

Installationen måste göras av behörig elektriker och monteringsanvisningar ska följas noggrant.

Aqualine systemet ska placeras så att det är skyddat från

dåligt väder och vind, samt platser med hög luftfuktighet. Montera anläggningen så den hänger horisontellt, med kontrollboxen och avluftningsventil uppåt.

Det bör monteras en säkerhetsventil på röret efter anläggningen så ev. överflödigt vatten kan komma ut när vattnet i röret värms upp.

Se till att vattentillförseln till anläggningen hålls frostfri.

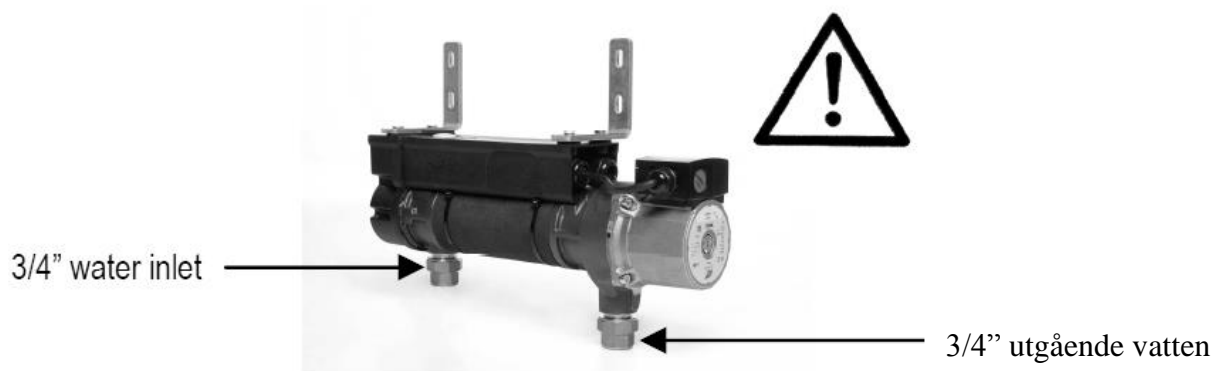
Se till att det alltid finns vatten till anläggning, då det annars kan orsaka skador på pumpen och värmeelementet.

Observera

- Aqualine ska alltid anslutas till 230 V med jord, samt HFI relä (jordfelsbrytare).
- Max 4 bars vattentryck.

Om det är risk för att vattentrycket kan bli över 4 bar, bör det monteras på en reduktionsventil innan anläggningen.

Var uppmärksam på att vattentillförseln blir rätt.



För att kunna frostsäkra en sträcka på upp till 200 meter i 20° kyla ska rören isoleras med minst 20 mm. Kom ihåg att isolera anläggningens vattentillförsel.

Igångsättning

Så snart kontakten är ansluten körs cirkulationspumpen och termostaten styr värmeelementet.

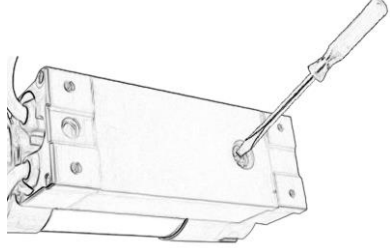
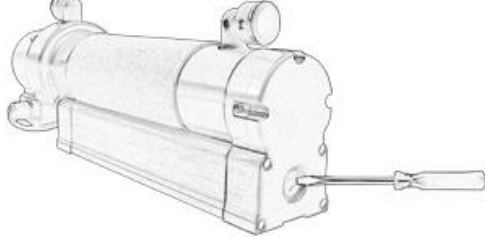
Se alltid till att det finns vatten i systemet.

Varning!

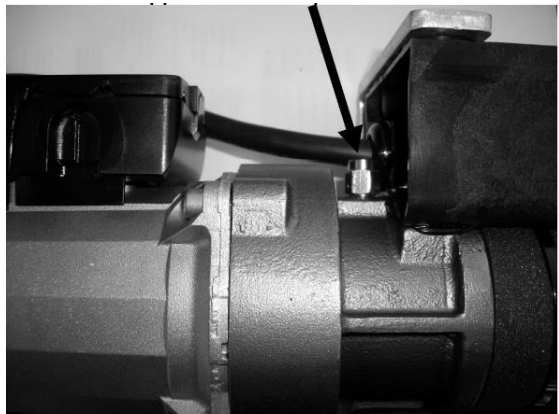
Vid start utan vatten kommer värmeelementet överhettas på några sekunder!

Sommartid

Om anläggningen är avstängd under en längre tid, ska cirkulationspumpen tryckas igång en gång i månaden så den inte blir stillastående för länge. För att undvika kondens på de elektriska delarna i anläggningen, skapas utluftning genom att montera av plastskruvarna till termostaten och till termosåkringen.

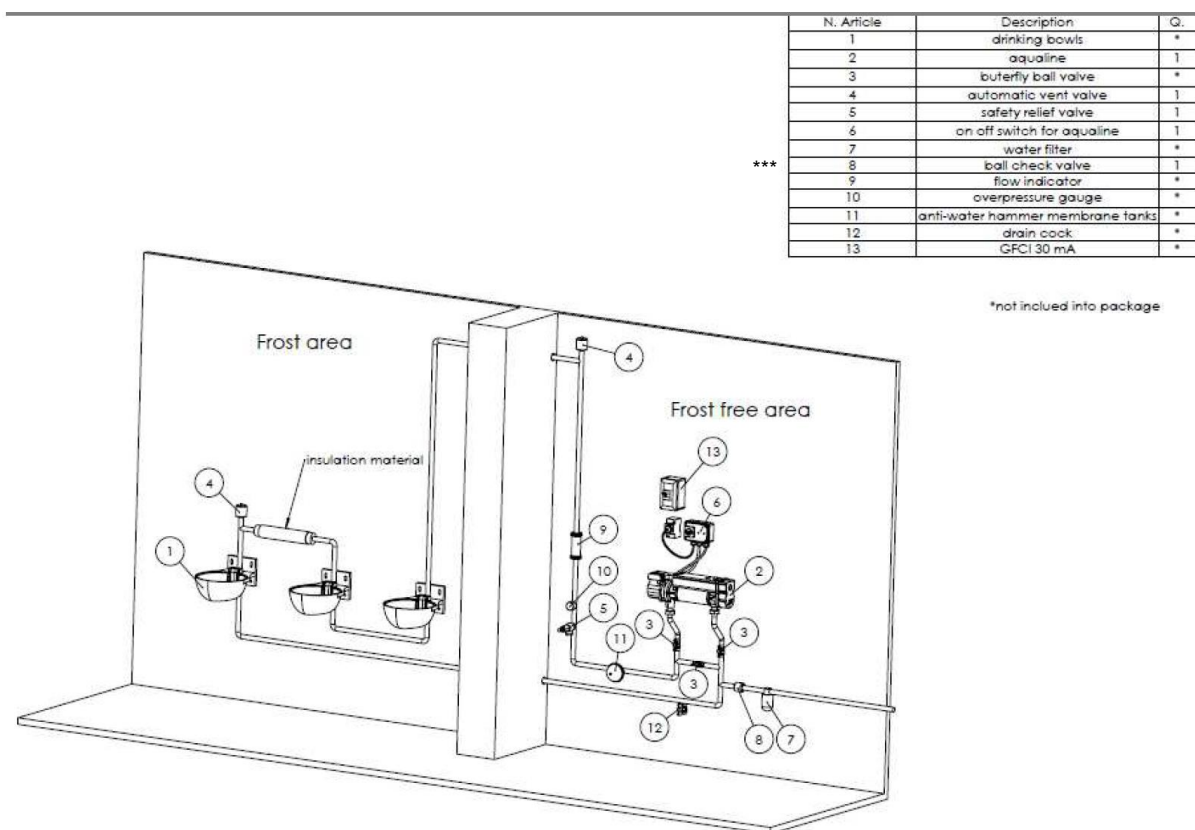
<p>Termostaten är fabriksinställd till 15°C. Det är möjligt att ändra den från 0°C till 40°C. I botten finns det en plastskruv som skruvas ut. I hålet finns det en skruv som vrids med en skruvmejsel för att ändra temperaturen.</p>	
<p>I händelse av överhettning har systemet en termosäkring som slår ifrån värmeelementet och pumpen. Efter att slagit ifrån ska reset knappen aktiveras manuellt. Den är placerad i änden av anläggningen under skruvlocket.</p>	

Utluftningsskruvens placering



Komponent placering:

1	Vattenkopp	8	Kontraventil
2	Aqualine	9	Flödesindikator (medföljer ej)
3	Kulhane (medföljer ej)	10	Manometer (medföljer ej)
4	Utluftningsfilter 1 st. medföljer	11	Expansionskärl (medföljer ej)
5	Säkerhetsventil	12	Avtappning (medföljer ej)
6	HFI relä (medföljer ej)	13	Strömbrytare (medföljer ej)
7	Vattenfilter (medföljer ej)		

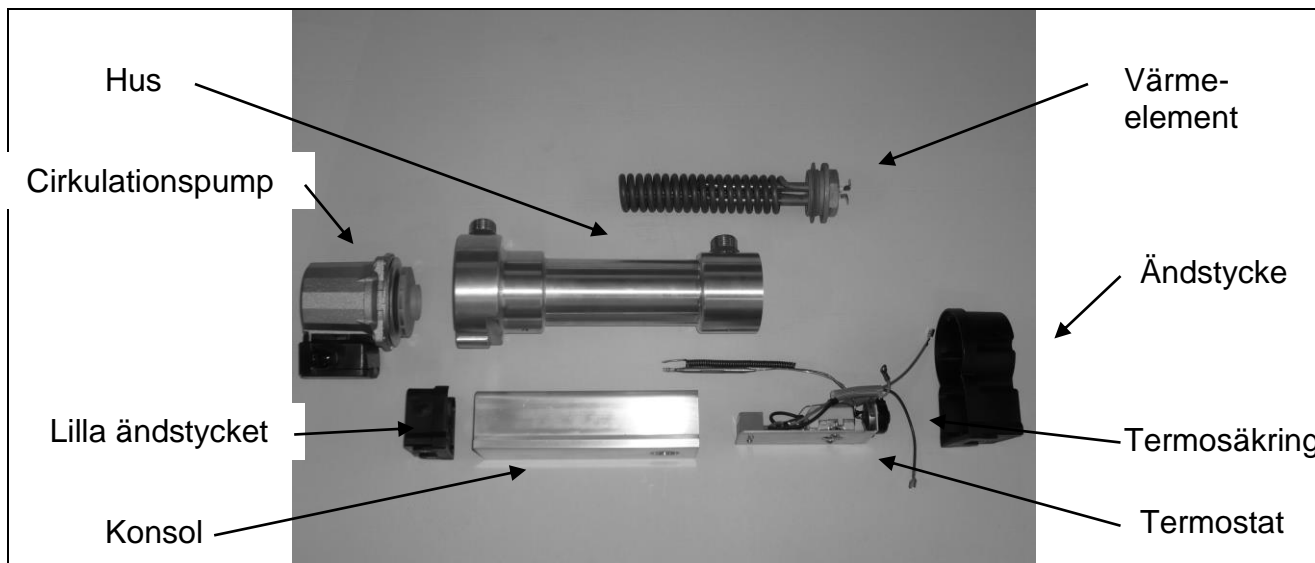


Felsökning:

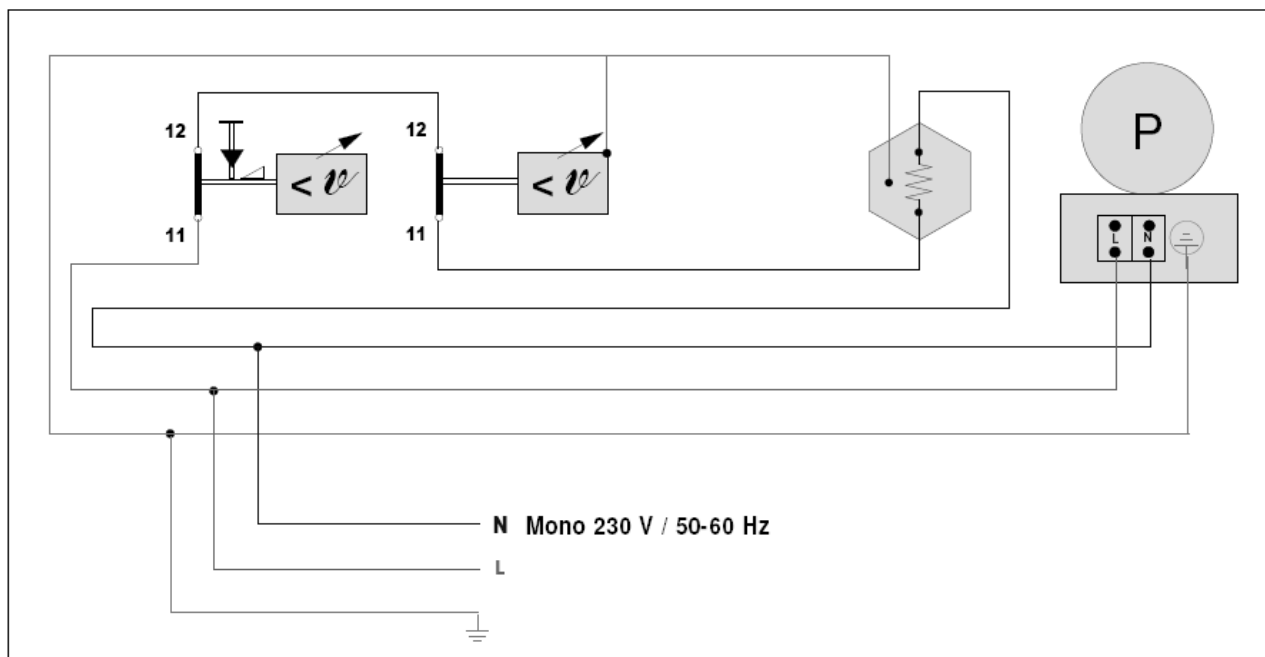
Innan tekniker kontaktas kan nedanstående felsökningsschema användas.

Problem	Möjlig orsak	Kontrollera
Aqualine systemet är kallt, vattnet värms inte upp.	Problem med strömtillförsel.	Kontrollera att kontakten är i och ström påslagen. Kontrollera säkringar och jordfelsbrytare.
Elanslutningen är OK, systemet är fortfarande kallt och vattnet värms ej upp.	Termosäkringen kan ha slagit ifrån.	Bryt strömmen och reseta termosäkringen. Sätt på strömmen igen.
Elanslutningen är OK. Systemet är varmt men vattnet är fortfarande kallt.	Dålig cirkulation eller luft i rörsystemet	Kontrollera om vattnet cirkulerar i rören. Kontrollera om utluftningsventilerna fungerar som de ska. Ventilera manuellt vid behov
Vattentillförseln är okej och ström anslutningen också. Systemet är varmt men vattnet fortfarande kallt.	Cirkulationspumpen kan vara blockerad eller skadad.	Om cirkulationspumpen är blockerad eller skadad ska de tillkallas auktoriserad verkstad.
Systemet och vattnet är kallt. Cirkulationspumpen kör som den ska.	Värmeelementet eller termostaten fungerar inte.	Bryt strömmen till systemet och tillkalla auktoriserad verkstad.
Systemet och vattnet är kallt och cirkulationspumpen kör inte.	Termostaten fungerar inte eller termosäkringen är frånslagen	Bryt strömmen till systemet och aktivera termosäkringen. Om det inte hjälper så tillkalla auktoriserad verkstad.
Säkringen slår ifrån eller jordfelsbrytaren slår ifrån.	Elektriska problem.	Bryt strömmen till systemet och tillkalla auktoriserad verkstad




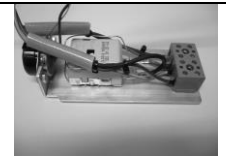


Översiktsteckning:



EI-diagram:



Specifikationer:

Konsol: Aluminium >2015 Plast 2015>	
Ändstycke: Polyamid	
Värmeelement: 230V spiralformad 3000W värmeelement i rostfritt stål. Aktuell förbrukning: max. 7.5W pr. cm ² . Kräver 16A säkring.	
Termostat: Styr värmeelement och pump. Justerbar från 0°C till 40°C. Inställd från fabrik till 15°C	
Termosäkring: Termosäkring Termosäkring med manuell reset. Slår från vid temperaturstigning. Justerad från fabrik till 20°C.	
Cirkulationspump: 230V 50Hz cirkulationspump med 3 hastigheter.	

Vi förbehåller oss rätten att ändra tekniska parametrar och specifikationer för denna produkt.