

DA
Original
Brugsanvisning

P-Lindberg

9068480 & 9068481

Linhai PROMAX
ATV 300-2D T3
EFI

T3A
T3B



Sdr. Ringvej 1 - 6600 Vejen - Tlf. 70 21 26 26 - Fax 70 21 26 30
www.p-lindberg.dk

Linhai Promax ATV 300 2D T3A EFI 4x4 – Vare nr. 9068480

Linhai Promax ATV 300 2D T3B EFI 4x4 – Vare nr. 9068481

Beskrivelse: 2- og 4-hjulstrukket ATV med en 275cc motor, CVT gear, høj, lav, neutral samt bakgear. Monteret med kuglebolt og el-spil.

Anvendelsesområder: Til land- og skovbrug.

Tilsigtet brug: ATVen må kun bruges som beskrevet i denne manual samt sikkerhedsmanualen. Enhver anden brug betragtes som forkert.

Indhold

Sikkerhedsinstruktioner:	4
STELNUMMER:	5
Overblik over maskinen	6
Tekniske specifikationer	8
Funktioner	9
Elektriske kontakter:	9
Lys og display:	9
Lyskontakter:	9
Tændingslås:	10
Display:	10
Stik til tilbehør:	11
Gashåndtag	12
Bremser	12
For- og bagbremse:	12
Aktivering af parkeringsbremse:	13
Håndbremse:	14
Bremsevæskniveau:	14
Førersæde:	15
Gearvælger	15
Motor kølesystem	17
Inspektion af kølervæske:	17
Brændstof og olie	18
Oliesystemet:	18
Brændstofsystemet:	19
Brændstoffilter:	19
4-hjuls (4WD) træk systemet	20
Start af køretøjet	22
Start på kold motor:	22

Tilkørselsperiode.....	22
Sikkerhedsudstyr.....	23
Bugsering	23
Spil	25
Kørsel	26
Køreteknik:	26
Trinløs variabel udveksling (CVT)	27
Batteri	28
Udstødningssystemet	30
Vedligeholdelse.....	31
Vedligeholdelsesplan:.....	31
Smørebefalinger:	33
Justering af håndtag:	35
Tilspændingsmoment hjulmøtrik:.....	36
Justering af bagerste støddæmperfjeder:	36
Servicering af luftfilter:	37
Inspektion af styring:	37
Forbremse:	38
Bag- og håndbremse:.....	39
Gaskabel, justering af spillerum:.....	40
Tændrør:.....	41
Skift af motorolie:	41
Smøring af gearkasse:.....	42
Dæk:	45
Afmontering af dæk:.....	45
Montering af dæk:.....	45
Lygter	46
Udskiftning af pærer i forlygte/positionslys:	46
Udskiftning af pære i baglygte/bremselys:.....	46
Udskiftning af pære i blinklys:	46
Justering af lyskegle fjernlys, forlygter:	46
Rengøring af ATVen	47
Opbevaring	48
Transport	48
Fejlfinding	49
Elektrisk diagram:	52

Sikkerhedsinstruktioner:

Læs både brugsanvisning og sikkerhedsmanual grundigt igennem før maskinen tages i brug. Begge manualer indeholder vigtige informationer om sikkerhed, køre teknik, drift og vedligeholdelse af maskinen. Læs og forstå sikkerhedsmærkaterne på maskinen. En komplet oversættelse af hver enkelt mærkat findes i Sikkerhedsmanualen.

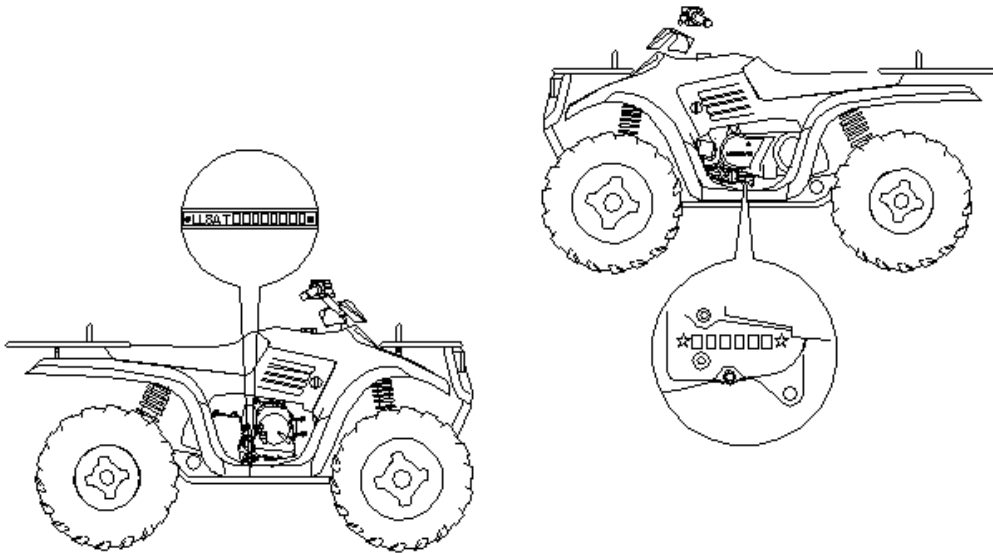


- Brug altid sikkerhedsudstyr.
- Kør aldrig på offentlig vej med mindre køretøjet er indregistreret til dette.
- Kør aldrig med passagerer på køretøjet.
- Kør aldrig i påvirket tilstand!

Der henvises i øvrigt til Sikkerhedsmanualen!

STELNUMMER:

Det er en god ide at notere stel- og motornummeret. Numrene er især vigtige ved indregistrering, i forsikrings- og tyverisager og ved bestilling af reservedele.



Stelnummeret aflæses på højre side af maskinen på rørstellet.
Motornummeret aflæses på motorens venstre side.

Stelnummer	Motornummer

Kopier af nøglen kan kun fremstilles ved at bruge eksisterende nøgle som matrix, hvorfor det tilrådes at opbevare extra-nøglen på et sikkert sted.

Her kan nøglens typenummer registreres:

Overblik over maskinen

 <p>Maskine set fra venstre side</p>	<p>Tankdæksel</p>
 <p>Maskine set fra højre side</p>	<p>Gearvælger</p> <p>Bremsepedal</p>

Maskine set forfra



El-spil

Maskine set bagfra



Styring af el-spil

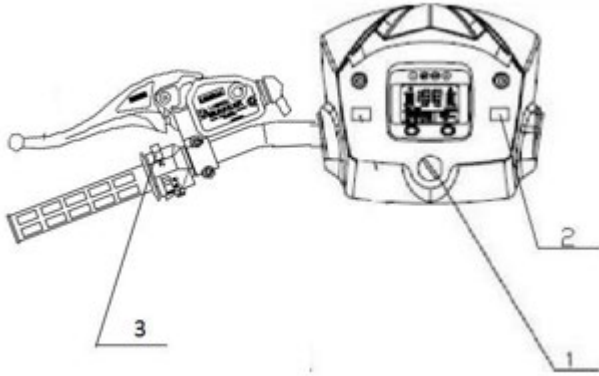
Kugletræk

Tekniske specifikationer

Gear:	CVT, høj, lav, bak
Bremser:	Hydrauliske skivebremser
Kraftoverførsel:	Kardan
4WD-tilkobling:	Elektrisk
Foraksel:	Med lamel differentiale
Forhjulsophæng:	Dobbelt mekanisk støddæmper
Baghjulsophæng:	Enkelt mekanisk støddæmper
Elektronisk servostyring (EPS):	Nej
Forhjul:	24x8.00-12
Baghjul:	24x11.00-10
Fælg:	Aluminium
Mål:	L2.160 x B1.140 x H1.270 mm
Tørvægt:	324 kg
Akselafstand:	1.215 mm
Frihøjde:	140 mm
Cylindervolumen:	275 ccm
Motortype:	1 cylinder, 4-takt, SOHC
Boring x slaglængde:	72,5 x 66,8 mm
Kompressionsforhold:	10,3 : 1
Elektronisk indsprøjtning (EFI):	Ja
Kølesystem:	Vand
Tændingsystem:	ECU
Start:	Elstart
Kobling:	Centrifugal (tørkobling)
Brændstof:	Oktan 95 blyfri
Tank:	12,5 liter
Motorolie type:	15W/40 eller 10W/40
Motorolie:	1,4 liter
Gearolie type:	80W/90
Gearkasse/transmission:	1 liter
Bagerste differentiale:	300 ml
Forreste differentiale:	290 ml
Max. hastighed:	T3A 40 km/t T3B 60 km/t
Max. belastning inkl. fører:	180 kg
Elektrisk spil:	Ja
Farve:	Sort
Støj målt jf. bilag XIII i forordning (EU) 1322/2014	Målt ved førers øre: 86 dB(A)
Støj målt jf. bilag II i forordning (EU) 2018/985	Støj fra ATV i bevægelse: 83 dB(A)

Funktioner

Elektriske kontakter:



1. Hovedkontakt – denne skal drejes med uret til "on" positionen for at starte motoren.
2. Katastrofeblink – sættes denne på ▲ vil alle fire lyssignaler blinke samtidig med at lydsignalet går i gang.
3. Startknappen – aktiveres for at starte motoren.

Maskinen er desuden forsynet med en "Override" funktion, som gør det muligt at overstyre maskinens fartbegrænsning i bak-gear. Funktionen skal bruges med forsigtighed, da der er fare for at tabe kontrollen over køretøjet, hvis der gives for meget gas i bakgear samtidig med, at override-funktionen er aktiveret. Bruges primært ved fastkørsel. Kontakten sidder under den røde signalknap på venstre håndtag.

Lys og display:

Vær særligt agtpågivende og nedsæt hastigheden i situationer med nedsat sigtbarhed som f.eks. tåge, regn og mørke.

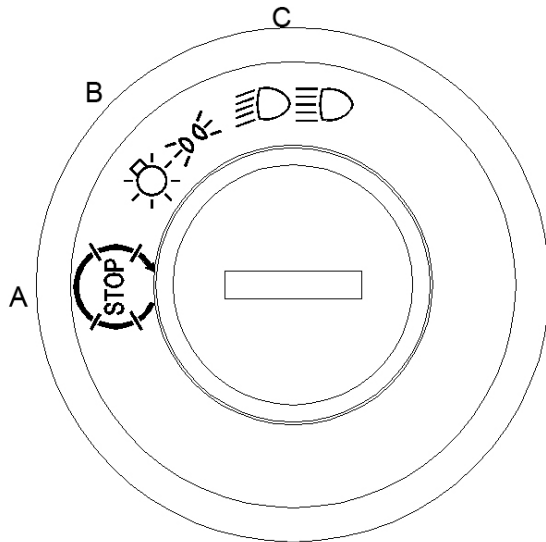
Lyskontakter:

Lyskontakterne findes på venstre side af håndtaget. Ud over at tænde og slukke for lygterne kan der også skiftes mellem kort og langt lys. Bemærk at lygterne kun kan tændes hvis hovedkontakten er tændt.



Tændingslås:

Sæt nøglen i kontakten.



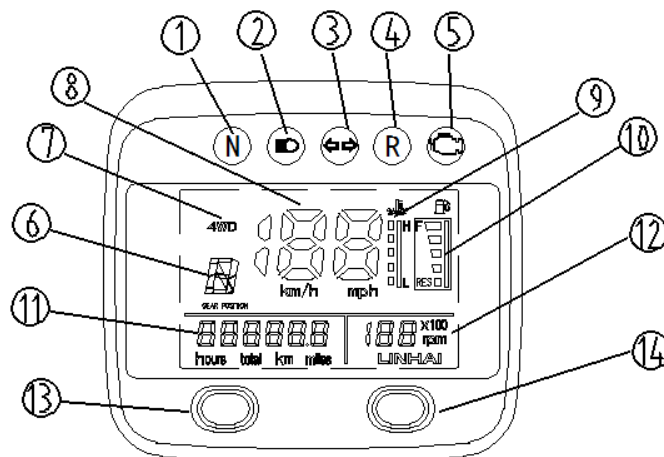
- A. OFF
- B. ON
- C. Forlygter

"OFF": Drej nøglen til denne position for at standse motoren, slukke for alle elektriske kredsløb og tage nøglen ud.

"ON": I denne position er ATV'ens elektriske system tilsluttet, motoren kan startes, og nøglen kan ikke tages ud.

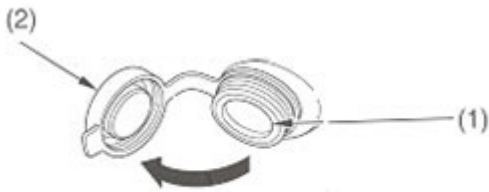
"FORLYGTER": I denne position vil forlygterne være tændt.

Display:



1	Frigear indikator	8	Speedometer
2	Langt lys indikator	9	Temperaturmåler
3	Blinklysindikator	10	Tankmåler
4	Bakgearsindikator	11	Time/KM-tæller
5	EFI	12	Omdrejningstæller
6	Gearposition	13	Omskifterknap for KM/Time-tæller
7	2WD/4WD indikator	14	Omskifterknap for KM/miles

Stik til tilbehør:



Stikket til tilbehør (1) sidder på venstre side af maskinen og kan bl.a. bruges til advarselslys, lygter, radio eller mobiltelefon.

(1) Stik til tilbehør (2) Låg



ADVARSEL:

Brug ikke stikket til varmegenererende tilbehør som f.eks. cigarettænder, da det kan beskadige stikket.

Stikket er beregnet til 12V og 120W (10A) – overskrides disse værdier kan man springe en sikring.

Efter brug kobles enheden fra stikket og låget sættes på igen.

Pas på at der ikke kommer vand i stikket, når ATVen vaskes.

Gashåndtag



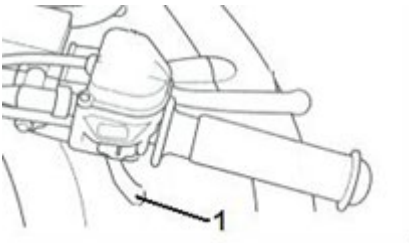
ADVARSEL:

Tjek altid gashåndtagets funktion før start. Det skal falde tilbage til sin udgangsposition/tomgang når det slippes.

Start eller kør aldrig på en ATV hvor gashåndtaget sidder fast eller ikke fungerer – dette kan føre til en ulykke og dermed alvorlig skade eller død.

Kontakt altid forhandler for reparation i tilfælde af defekt gashåndtag.

Motorens hastighed og køretøjets bevægelse styres ved at trykke på gashåndtaget. Gashåndtaget (1) er fjederstyret og motoren vender tilbage til tomgang når gashåndtaget slippes.



ADVARSEL:

Vask eller kørsel på ATVen i frostvejr kan resultere i frosne gaskabler eller gasmekanisme.

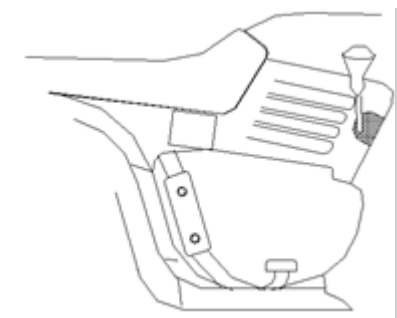
Dette kan medføre at gashåndtaget sidder fast, hvilket kan medføre at motoren fortsætter med at køre hvilket kan resultere i tab af kontrol over køretøjet.

Bremser

For- og bagbremse:

Bremsevæske bør tjekkes forud for hver kørsel. Håndbremsens bremsevæskebeholder sidder på venstre side af håndtaget. Bremsevæskebeholderen til fodbremsen sidder under sædet. Væsken skal i begge tilfælde være et sted mellem min. og max. markeringerne.

For- og bagbremse sidder i højre side og betjenes med højre fod. Bremserne er hydrauliske skivebremser og aktiveres med én pedal.



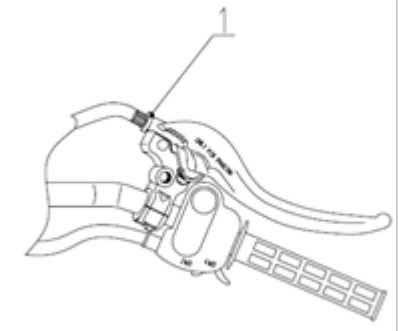
Test altid bremsepedalens bevægelse og bremsevæske før kørsel. Pedalen skal føles fast. Enhver svampet fornemmelse vil indikere muligheden for bremsevæskelækage eller lang pedaltvandring – begge dele skal udbedres før kørsel. Kontakt forhandler for korrekt diagnose og reparation.

**ADVARSEL:**

Benyt aldrig ATVen hvis bremserne føles svampede – dette kan medføre manglende bremsevner og dermed føre til ulykke.

Aktivering af parkeringsbremse:

1. Tryk et par gange på håndtaget og hold det.
2. Tryk låsen (1) ind i hakkene på håndtaget.
3. For at slippe håndbremsen, tryk på håndtaget og håndbremsen vil blive sluppet.

**Vigtige sikkerhedsforanstaltninger:**

- Parkeringsbremsen kan blive slap hvis den er aktiveret over en længere periode. Dette kan medføre ulykke.
- Efterlad ikke køretøjet på en bakke med parkeringsbremsen trukket i mere end 5 minutter.
- Parkeres der på en skråning, bloker da altid hjulene før ATVen før køretøjet forlades.

**ADVARSEL:**

Sørg altid for at parkeringsbremsen er taget fra før ATVen startes. Det kan føre til ulykke med alvorlig personskade til følge, hvis parkeringsbremsen er aktiveret under kørslen.

Håndbremse:



ADVARSEL:

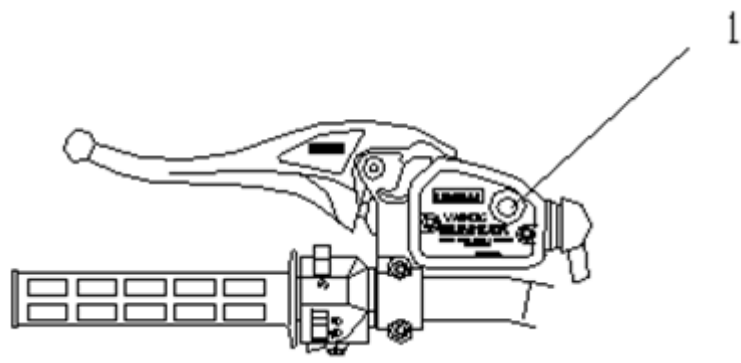
Vær forsigtig når håndbremsen anvendes. Bremses der for aggressivt med håndbremsen når der køres fremad ellers kan baghjulene skride ud og glide sidelæns hvilket kan medføre tab af kontrol over køretøjet.



Som en ekstra sikkerhed er ATVen udstyret med en håndbremse. Den er placeret på venstre håndtag og betjenes med venstre hånd. Den er tiltænkt som backup til hovedbremsesystemet, særligt hvis dette svigter. Hvis baghjulene skrider ud, aktiver da forsigtigt håndbremsen. Bremses der for hårdt på vej ned af en bakke, kan køretøjet vælte forover.

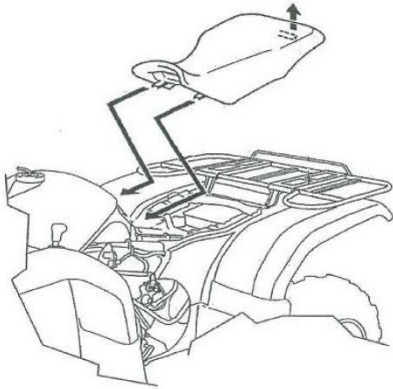
Bemærk: Håndbremsen på denne ATV er lige så effektiv som hovedbremsesystemet (pedalen), da den bremses på alle 4 hjul.

Bremsevæskniveau:



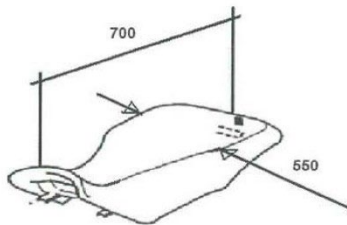
Tjek altid bremsevæskniveauet forud for hver kørsel. Bremsevæskemåleren (1) befinder sig på venstre håndtag. Indikatoren er mørk, når beholderen er fuld. Når der skal efterfyldes bremsevæske er indikatoren lys/klar. Bemærk at bremsevæskniveauet altid bør tjekkes på plant underlag og med styret rettet op. Skal der efterfyldes bremsevæske brug da udelukkende DOT3 bremsevæske. Nogen modeller har en slags vindue hvorigennem bremsevæsken kan ses. Her skal bremsevæsken være et sted mellem min. og max. markeringerne på beholderen.

Førersæde:



FORSIGTIGT/PAS PÅ

For at undgå personskade:
Kontroller at sædet er korrekt fastlåst.



Gearvælger

H
|
L
|
N
|
R

Gearvælgeren er placeret på højre side af køretøjet.

Der er fire gear:

H: Høj fart fremad

L: Lav fart fremad

N: Neutral/frigear

R: Bakgear



Bemærk:

For at forlænge drivremmens levetid anbefales det at bruge det lave gear ved trækopgaver og i situationer, hvor der køres under 11 km/t over længere perioder.



ADVARSEL:

Når der skiftes gear, stop da køretøjet og lad motoren køre og skift gearvælgeren til det ønskede gear. Skiftes der gear ved højere omdrejninger end tomgang eller mens køretøjet er i bevægelse, kan gearene tage alvorligt skade.

Sæt altid køretøjet i gear og aktiver parkeringsbremsen når køretøjet efterlades uden opsyn. Det er vigtigt at vedligeholde gearskiftet for at opretholder korrekt gearskifte. Skulle der opstå problemer med at skifte gear, kontakt da forhandler.

ADVARSEL:

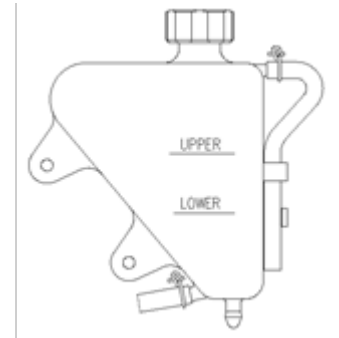
Potentiel fare: Hvis der køres med for lavt gear i høj fart.
Hvad kan der ske: Hjulene kan ophøre med at dreje rundt. Dette kan medføre tab af kontrol, ulykke og personskaade. Desuden kan der opstå skade på motor eller fremdriftssystemet.
Hvordan undgås faren: Sørg for at motoromdrejningerne er lave nok før der skiftes til et lavere gear.

Motor kølesystem

Kølevæskenniveau

Ekspansionsbeholderen, der findes i venstre side, skal indeholde kølevæske til et sted mellem min. og max. markeringen.

Motorens kølevæskenniveau kontrolleres eller opretholdes af ekspansionssystemet. Systemet består af ekspansionsbeholderen, kølerens påfyldningsstuds, kølerens trykdæksel og tilslutningsslangen. Når kølevæskens driftstemperatur stiger, presses den ekspanderende (opvarmede) overskydende kølevæske ud af køleren, forbi trykdækslet og ind i ekspansionsbeholderen. Når motorens kølevæsketemperatur falder, trækkes den sammentrukne (afkølede) kølevæske tilbage fra tanken, forbi trykdækslet og ind i køleren.



Bemærk:

Det er normalt med et vist fald i kølevæskenniveauet på nye maskiner, da systemet gør sig fri af opfanget luft. Hold øje med det og efterfyld kølevæske på beholderen. Det anbefales at bruge en 50:50 blanding af høj-kvalitets aluminium kompatibel frostsikret kølevæske og destilleret vand.

Køler:



ADVARSEL:

Fjern aldrig kølerdækslet hvis motoren er varm eller meget varm. Dampene der derved lukkes ud, kan forårsage alvorlige skoldninger. Lad altid motoren køle ned før kølerdækslet fjernes.

Inspektion af kølevæske:



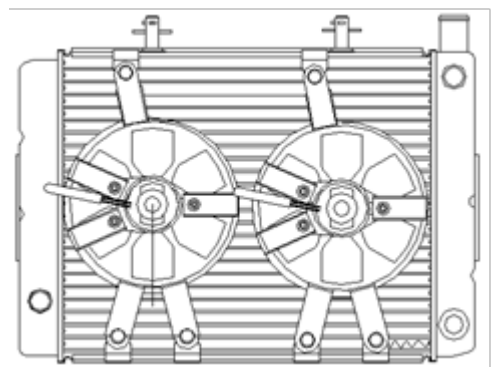
Bemærk:

Denne procedure er kun påkrævet i tilfælde af, at kølesystemet har været tømt i forbindelse med vedligeholdelse og/eller reparation. Har ekspansionsbeholderen været kørt tør anbefales det at tjekke niveauet i køleren og evt. at tilsætte kølevæske.



Bemærk:

Brug aldrig et uoriginalt kølerdæksel, da dette ikke vil understøtte retursystemets funktion ordentligt. Kontakt leverandør for at få den korrekte reservedel. For at sikre at kølevæsken opretholder sin evne til at beskytte motoren, anbefales det at tømme systemet helt hvert andet år og tilsætte en frisk blanding af frostsikring og vand. Brug en tragt og påfyld forsigtigt kølevæsken gennem kølerens påfyldningsstuds.



Brændstof og olie



ADVARSEL:

Benzin er meget brændbart og eksplosivt under visse forhold.

- *Udvis altid særlig agtpågivenhed når der håndteres benzin.*
- *Påfyld altid kun benzin med motoren stoppet og udendørs eller på et godt ventileret sted.*
- *Ryg ikke og hold åbne flammer eller gnister på sikker afstand af påfyldnings- og opbevaringsstedet.*
- *Overfyld ikke tanken. Fyld ikke til op over tankens hals.*
- *Kommer der benzin på hud eller tøj, vask da straks med vand og sæbe og skift tøj.*
- *Start aldrig motoren indendørs og lad den ikke køre i lukkede områder. De udledte gasser er giftige og kan medføre bevidsthedstab og død i løbet af kort tid.*
- *Luk for brændstofventilen hvis ATV'en skal opbevares eller stå parkeret i lang tid.*



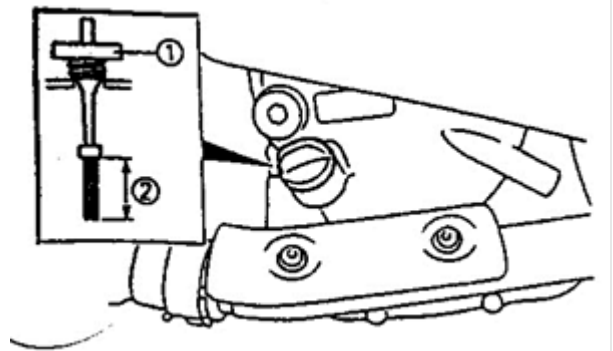
ADVARSEL:

Motorens udstødning fra dette produkt indeholder kemikalier, der i visse mængder er kendt for at forårsage kræft, fosterskader eller andre reproduktionsskader.

Oliesystemet:

Olietanken er placeret på højre side af motoren. Sådan udføres tjek af oliestand:

1. Placer køretøjet på en plan overflade
2. Start motoren og lad den køre 20-30 sekunder i tomgang.
3. Stands motoren og fjern oliepinde (1) og tør den af med en ren klud.
4. Sæt oliepinde tilbage (skru den ikke i), tag den op og aflæs oliestanden på pinden.
5. Olien skal være et sted mellem min. og max. (2) Efterfyld evt. men pas på med at overfylde.



Bemærk:

Brug udelukkende SAE 10W/40 eller 15W/40 olie. Bland aldrig olietyper/mærker. Det kan føre til alvorlig skade på motoren og garantien vil bortfalde.

Brændstofsystemet:

Tankdækslet er placeret direkte bag ved styret.

Se tankkapaciteten i afsnittet Tekniske specifikationer.

Brug almindelig blyfri benzin.

- Rygning forbudt når der påfyldes benzin
- Stands motoren før der påfyldes benzin



VIGTIGT:

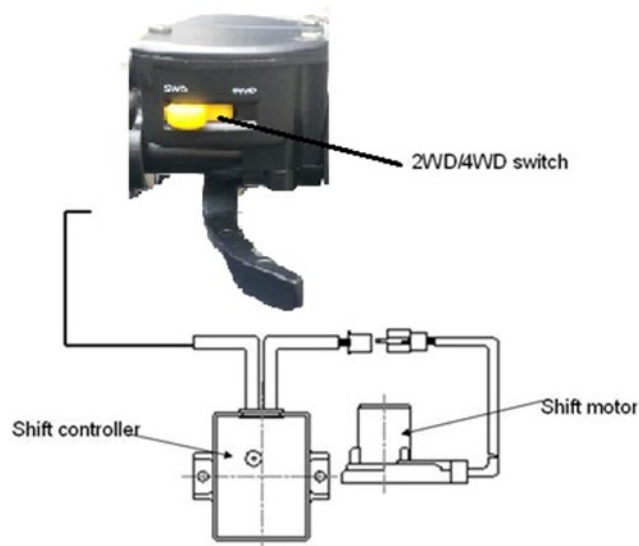
- Sørg for at der ikke kommer skidt og snavs i brændstofsystemet.
- Lad ikke tanken køre helt tom, da der kan komme luft i systemet.
- Pas på med at spilde benzin, skulle det alligevel ske, tør det da straks op for at undgå brandfare.
- For at forhindre kondens i tanken, påfyld benzin inden ATVen parkeres for natten.

Brændstoffilter:

Filteret bør udskiftes hos autoriseret forhandler efter hver 100 driftstimer eller årligt. Forsøg ikke at rense det.

4-hjuls (4WD) træk systemet

ATVen er udstyret med elektrisk skift mellem 2- og 4-hjulstræk.



ADVARSEL:

Skift kun når køretøjet står stille.



Bemærk:

Når der skiftes mellem 2WD/4WD kan mekanikken i forreste gearboks stadig være koblet til/fra og den endelige til- eller frakobling vil ske, når der køres hen over en hård overflade eller når der bakes. Sker dette ikke inden for et minut vil en alarmtone lyde. Skift igen for at slukke for alarmtonen.



ADVARSEL:

Skift ikke til 4WD hvis baghjulene stadig drejer rundt. Dette kan forårsage alvorlig skade på maskinen. Når man skifter til 4WD kan knappen stå på 4WD selv om 4WD ikke er koblet til endnu. Giv altid forsigtigt gas og lad hjulene bevæge sig ganske lidt for at lade 4WD koble sig endeligt til. 4WD indikatoren i speedometeret vil lyse op, når skiftet er gennemført.



ADVARSEL:

Ekstrem tung styring er et symptom på en fejl i den forreste gearkasse (differentiale) hvilket kan resultere i tab af kontrol, selv i 2WD position. Skulle dette opstå, skal ATVen efterses hos leverandøren og serviceres.



ADVARSEL:

Asymmetrisk tungt styretøj er et symptom på funktionsfejl i den ene sides indre eller ydre styrekugle, hvilket kan medføre tab af kontrol, selv i 2WD-position. Hvis du oplever symptomer fra styretøjet, skal du tage ATV'en til din forhandler for inspektion og service.



ADVARSEL:

ATVen skal efterses forud for hver kørsel for at sikre at den er i god stand. Gør man ikke det, kan der opstå alvorlig skade og død.

Inspektion før kørsel

Du kan se, om der er fejl i den ene sides styrekugle ved at trække styret til den ene side eller køre ATV'en ved lav hastighed. Styringen forbliver afbalanceret fra venstre til højre i 2WD- og 4WD-positioner.

Start af køretøjet

Start på kold motor:



ADVARSEL:

Start aldrig maskinen i et lukket rum. Kuldioxid (CO₂) i udstødningsgassen er giftig og kan medføre alvorlig skade eller død. Start altid maskinen udendørs.



Bemærk:

Varm altid maskinen op inden start ellers kan motoren tage skade.

1. Sæt køretøjet i frigear og slip parkeringsbremsen
2. Sid på køretøjet
3. Sæt motorkontakten på RUN
4. Drej tændingsnøglen på ON, tryk på bremsen og tryk på startkontakten.
5. Giv ikke mere en 20% gas mens maskinen startes op.
6. Aktiver starteren i maksimalt fem sekunder, slip knappen når maskinen starter. Starter den ikke, slip da starteren og prøv igen efter fem sekunder. Gentag indtil maskinen starter.



Bemærk:

Køretøjet er udstyret med et elektrisk startsystem. Hvis der ikke er strøm på batteriet, vil maskinen ikke starte.

Tilkørselsperiode

Tilkørselsperioden for en ny ATV er definere som de første 50 driftstimer.

Denne periode er meget vigtig og behandles den nye maskine godt vil de give en mere effektiv ydelse og længere levetid for motoren. Udfør de følgende procedurer grundigt:

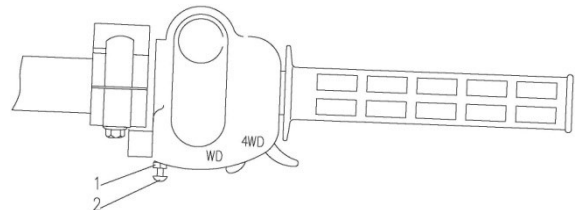


ADVARSEL:

Kør ikke med fuld hastighed eller for fuld gas over længere perioder i tilkørselsperioden. Motoren kan blive for varm og beskadige motordele.

Det anbefales at indstille fartbegrænseren til halv gas i tilkørselsperioden.

1. Låsemøtrik 2. Justering



Tjekliste:

1. Fyld benzin på
2. Kontroller olieniveauet og påfyld evt.
3. Kør langsomt i begyndelsen. Vælg et areal som er åbent og hvor der er plads til at lære køretøjet at kende.
4. Varier gasindstillingen. Lad ikke maskinen køre i tomgang for længe ad gangen.
5. Kontroller jævnlige væskeneiveauerne, funktioner etc. som beskrevet i Sikkerhedsmanualen i afsnittet Inspektion før start.

6. Bugser ikke noget.
7. Tilkør olie og filter. Skifte det efter 20 driftstimer eller 800 km.

Sikkerhedsudstyr

Kørsel på ATV stiller særlige krav til beklædning og udstyr. Sørg altid for at bruge passende beklædning for behagelig og sikker kørsel. Se i øvrigt Sikkerhedsmanualen.

1. Brug en godkendt hjelm, der sidder godt. Hjelmen er det vigtigste stykke sikkerhedsudstyr og kan beskytte mod alvorlig hovedskade.
2. Brug sikkerhedsbriller eller visir for at beskytte øjnene.
3. Handsker af off-road-typen.
4. Brug støvler, som går godt op på læggen med hæle, som f.eks. motocross-støvler.
5. Brug altid langærmet trøje/jakke og lange bukser for at beskytte kroppen bedst muligt. Kørebukser med knæpuder og trøje med skulderbeskyttelse yder den bedste beskyttelse.

Bugsering

ATVen er konstrueret til at kunne trække en bestemt belastning. Lasten bør fordeles jævnt (1/3 foran og 2/3 bagpå) og så lavt som muligt. Når der køres i ujævnt eller bakket terræn, nedsæt da farten for at opretholde stabil kørsel. Overskrid aldrig vægtgrænsen specificeret i brugsanvisningen.

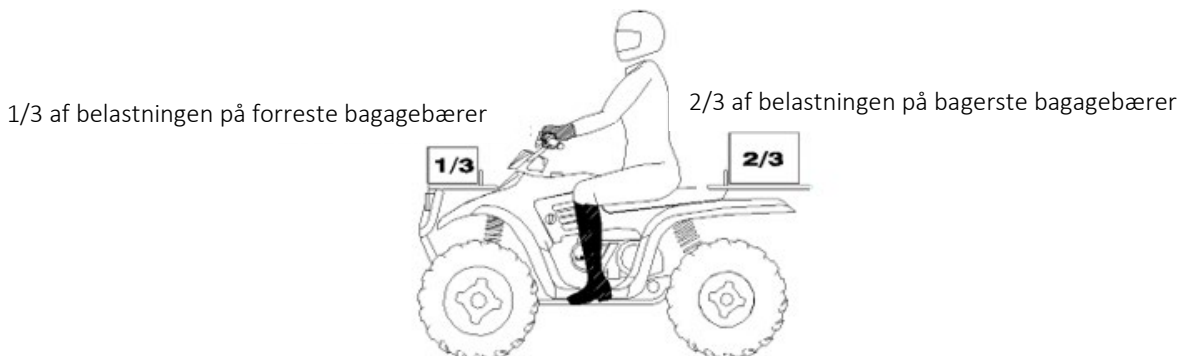
Max. vægt (trailer + last)	Max. kugletryk på anhængerkobling
140 kg	10 kg

Det anbefales at bruge det langsomme gear når der skal bugseres noget tungt for ikke at slide unødvendigt på drivremmen.



ADVARSEL:

Det er vigtigt at laste køretøjet korrekt for at opretholde stabilitet og styreegenskaber. Overlæsning eller forkert placering af lasten påvirker køretøjets evne til at dreje, bremselængde og stabilitet. Lastes køretøjet forkert kan det medføre alvorlig personskade eller død.





Vigtige sikkerhedsforanstaltninger

For at reducere risikoen for person- eller maskinskade ved bugsering følg da nedenstående sikkerhedsforanstaltninger:

- Nedsæt farten og vær opmærksom på den øgede bremselængde.
- Fordel vægten som vist: 1/3 foran og 2/3 bagpå. Når der køres i ujævnt eller bakket terræn, nedsæt farten og mængden af last for at opretholde stabiliteten. Lastes kun foran eller bagpå øger det risikoen for at vælte med ATVen.
- Tung last kan give problemer med at bremse og styre køretøjet. Vær ekstremt påpasselig når bremserne aktiveres på et tungt lastet køretøj. Undgå situationer hvor der skal bremses ned ad bakke.
- Al last skal fastspændes godt inden køretøjet sættes i gang. Usikkert fastgjort last kan resultere i ustabile forhold og dermed tab af kontrol over køretøjet.
- Lasten skal ligge så lavt som muligt og midt på bagagebærerne. Ligger lasten for højt flytter det maskinens tyngdepunkt og gør maskinen ustabil. Når lasten ligger højt på bagagebærerne, skal lastens vægt reduceres for at opretholde stabile driftsforhold.
- Kør kun med godt placeret og fastspændt gods. Kan godset ikke placeres i henhold til disse retningslinjer, kør da ikke med godset. Brug altid anhængertrækket til bugsering.
- Vær særligt agtpågivende. Undgå at køre med gods, der rager ud over bagagebærernes sider. Stabilitet og manøvreedygtighed påvirkes i høj grad og man risikerer at vælte.
- Bloker ikke lygter og reflekser med gods på bagagebærerne.
- Kør ikke hurtigere end de anbefalede hastigheder. Kør aldrig hurtigere end 16 km/t når der trækkes gods på en plan, græsbeklædt strækning. I hårdt terræn bør der aldrig køres hurtigere end 8 km/t. Køres der om hjørner, ned eller op ad bakker, gælder også 8 km/t.

Brug en sikkerhedskæde

- En sikkerhedskæde vil hjælpe med at kontrollere efterspændt udstyr, hvis det løsner sig fra ATVens trækstang.
- Brug en kæde med en styrke, der er lig med eller større end den bugserede maskines bruttovægt.
- Fastgør kæden til ATVens trækstang eller et andet specificeret forankringssted. Lad kun kæden være slap nok til, at den kan dreje.
- Brug ikke sikkerhedskæden til bugsering.



Spil

Køretøjet er udstyret med el-spil, der styres fra kontakt monteret på venstre side af styret.



Første gang spillet tages i brug, anbefales det at rulle wiren helt ud ved håndkraft for derefter at håndføre det tilbage på spillet for at sikre, at det kommer til at sidde korrekt. I samme arbejdsgange bør wiren smøres med konsistensfedt for at forlænge wirens levetid og undgå, at wiren flosser.

Når spillet skal trækkes ud ved håndkraft, drejes det runde håndtag med uret ("FREESPOOL") og spillet kan nu spoles ud ved at trække i wiren.



Spillet bruges fortrinsvist ved fastkørsel. Kontinuerligt brug til bugseringsopgaver bør undgås, da spillet vil udvikle varme og på sigt blive beskadiget.

Kørsel



ADVARSEL:

Omdrejningsbegrænseren er indstillet til 7500 rpm, for at motoren ikke kommer op i så høje omdrejninger, at ventilmekanismen ikke kan følge med (ventilerne "svømmer"). Omdrejningsbegrænseren afbryder motorens elektronik tændingen og begrænser på den måde omdrejningerne for at forhindre motorhavari.

Nedsæt altid gassen inden motoren når top rpm, undgå at motoren brager.



ADVARSEL:

ATVen skal altid efterses forud for hver kørsel for at sikre at den er i god og sikker stand. Se afsnittet herom i Sikkerhedsmanualen.

1. Sid oprejst med begge fødder på fodpladen og begge hænder på styret.
2. Start maskinen og lad den varme op, sæt i gear.
3. Inspicer omgivelserne og bestem retning for kørsel.
4. Slip parkeringsbremsen.
5. Giv forsigtigt gas og begynd kørslen.
6. Kør forsigtigt og øv manøvrering mens der gives gas og bremses på plant underlag.

Køreteknik:

Der henvises til Sikkerhedsmanualen, som indeholder et afsnit om køreteknik på ATV.

Trinløs variabel udveksling (CVT)



ADVARSEL:

CVT-systemet roterer ved høje hastigheder, hvilket skaber store mængder kraft på koblingskomponenterne. Som ejer har du dog følgende ansvar for at sikre, at dette system forbliver sikkert:

- Du må ikke modificere nogen af CVT-systemets komponenter. Det kan reducere styrken, så der kan opstå fejl ved høje hastigheder. Enhver modifikation vil bringe systemet ud af balance og skabe vibrationer og yderligere belastninger på komponenterne.
- Rutinemæssig vedligeholdelse er ejerens ansvar. Følg altid de anbefalede vedligeholdelsesprocedurer. Kontakt din forhandler!
- Gearkassehuset skal altid være forsvarligt spændt.

Manglende overholdelse af denne advarsel kan resultere i alvorlig personskade eller død.

Kørsel ved for lave hastigheder kan påvirke udvekslingen

Driftstemperaturer:

CVT-systemets funktion er afhængig af motorens hastighed og køretøjets krav til drejningsmoment.

For at CVT-systemet skal fungere, er det derfor vigtigt, at tilpasse motorens omdrejninger/hastigheden, især i træksituationer – **er man for forsigtig med at give gas kan det ødelægge CVT-systemet – det kan blive så varmt, at remskiverne går i stykker.**

Hvornår bruges det lave gear:

Følgende liste giver vejledning i hvornår man bør benytte lavt gear i forhold til højt:

Lavt gear:

- Når der køres med en hastighed under 11 km/t
- Når der trækkes tung last
- I hårdt terræn (sump, bjerge etc.) ved lav hastighed.

Højt gear:

- Når der køres med højere hastighed end 11 km/t.

Batteri



ADVARSEL:

Når batteriet skal fjernes, afmonter da først det negative (sorte) kabel først. Når batteriet monteres igen, sørg da ligeledes for at montere det sorte kabel til sidst. Ellers kan der opstå eksplosion med alvorlig personskade eller død til følge.



ADVARSEL:

Batterivæsken er giftig. Den indeholder svovlsyre, som kan give alvorlige ætsninger, hvis det kommer i kontakt med hud, øjne eller tøj.

Modgift:

Udvortes: Skyl med vand.

Indvortes: Drik store mængder vand, mælk eller andet syreneutraliserende som pisket æg eller vegetabilsk olie og kontakt straks læge.

Øjne: Skyl med vand i 15 minutter og søg straks læge.

Batterier producerer eksplosiv gas. Hold gnister, flammer, cigaretter etc. på afstand. Sørg for god ventilation hvis der oplades eller anvendes batteri i et lukket rum. Sørg altid for at beskytte øjnene, når der arbejdes i nærheden af batterier. Hold altid batterier uden for børns rækkevidde.

Udtagning af batteri:

1. Fjern stropperne, der holder batteriet på plads og fjern batterihuset.
2. Fjern luftrøret fra batteriet.
3. Frakobl først det sorte (negative) batterikabel.
4. Frakobl dernæst det røde (positive) batterikabel.
5. Løft batteriet ud af ATVen – pas på med ikke at tippe batteriet sidelæns og derved spilde batterivæsken.



ADVARSEL:

Spildes der batterivæske, vask det da straks af med en opløsning af 1 **spsk.** bagepulver og en kop vand for at undgå skade på ATVen.

Isætning af batteri:



ADVARSEL

For at undgå eksplosionsfare skal batterikablerne altid tilsluttes i den angivne rækkefølge. Det røde (positive) kabel først; det sorte (negative) kabel sidst. Et eksploderende batteri kan forårsage alvorlig personskade eller død.

Vedligeholdelse:

Batteripoler og forbindelser skal holdes fri for rust. Fjern rust med en hård stålborste og vask med en opløsning af 1 spsk. bagepulver og en kop vand. Skyl efter med rent vand og tør med en ren klud. Dæk polerne med fedt eller vaseline. Sørg for at der ikke trænger vand ind i batteriet.

1. Sæt batteriet i holderen.
2. Installer luftrøret. Sørg for at det sidder korrekt, ikke blokeres og peger udad/væk fra maskinen.
3. Sæt den røde (positive) ledning fast.
4. Sæt den sorte (negative) ledning fast.
5. Sæt coveret på igen og monter det med stropperne.
6. Tjek at kablerne er forbundet korrekt.

**Bemærk:**

- *Skal ATVen opbevares i mere end en måned bør batteriet tages ud, oplades fuldt og opbevares et frostfrit og tørt sted.*
- *Når der isættes et nyt batteri, sørg da for at det er fuldt opladet før det tages i brug. Er det ikke det, mindsker det batteriets levetid og det kan også påvirke køretøjets ydelse.*

Udstødningssystemet



ADVARSEL:

Udstødningssystemet er er meget varmt under og efter brug af ATVen.

- Rør ikke ved systemets komponenter. Man kan brænde sig alvorligt.
- Vær forsigtig når der køres i højt græs – brandfare.

Gnistfanger:

Udstødningsrøret skal periodisk renses for akkumuleret koks som følger:

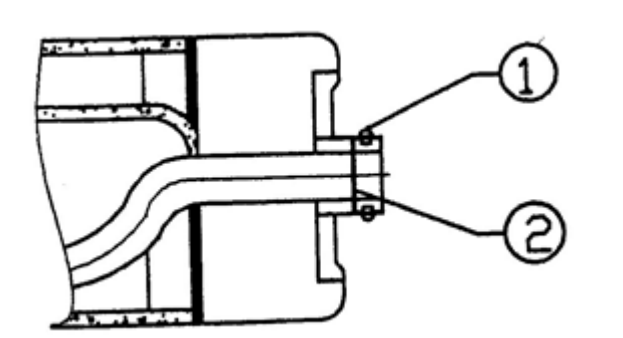
1. Fjern gnistfangerskruen (1) i bunden af lyddæmperen og træk gnistfangeren (nettet) (2) ud.
2. Rens gnistfangeren eller udskift den evt.



ADVARSEL:

Når gnistfangeren renses følg da nedenstående sikkerhedsforanstaltninger for at undgå alvorlig skade:

- Udfør ikke arbejdet umiddelbart efter at maskinen har kørt, da udstødningssystemet bliver meget varmt.
- Hold brandbare materialer væk fra udstødningssystemet, da der kan opstå brand.



Katalysator:

Maskinen er udstyret med katalysator i lyddæmperen.



ADVARSEL:

Omdrejningsbegrænseren er indstillet til 7500 rpm. Dette kan forårsage overskydende brændstof i at samle sig i udstødningen. **Antændes dette af katalysatoren i lyddæmperen kan denne overophede og der kan opstå brand.** Reducer altid gassen når maskinen nå top omdrejningerne og undgå at motoren "brager".

Vedligeholdelse



ADVARSEL:

Vedligeholdelsesopgaver markeret med D i følgende oversigt bør udføres af autoriseret værksted.

Opgaver markeret med O udføres oftere efter drift i våde eller meget beskidte forhold, skal udføres oftere for at rense for vand eller snavs fra smørenipler og andre kritiske komponenter.

Vedligeholdelsesplan:

Grundig periodisk vedligeholdelse vil holde køretøjet i den sikreste og mest pålidelige stand. Intervallerne for inspektion, justering og smøring af vigtige komponenter er forklaret i det følgende skema.

Intervallerne for vedligeholdelse er angivet ud fra gennemsnitlig køreforholde og en gennemsnitsfart på ca. 16 km/t. Køretøjer der køres hårdere, som f.eks. i våde eller støvede områder, skal inspiceres og serviceres oftere.



Bemærk:

Inspektionen kan afsløre behovet for udskiftning af reservedele. Brug altid kun originale dele, som fås hos forhandleren.

Service og justering er vigtigt. Hvis man ikke har kendskab til sikker service og justeringsprocedurer, få da arbejdet udført på autoriseret værksted.

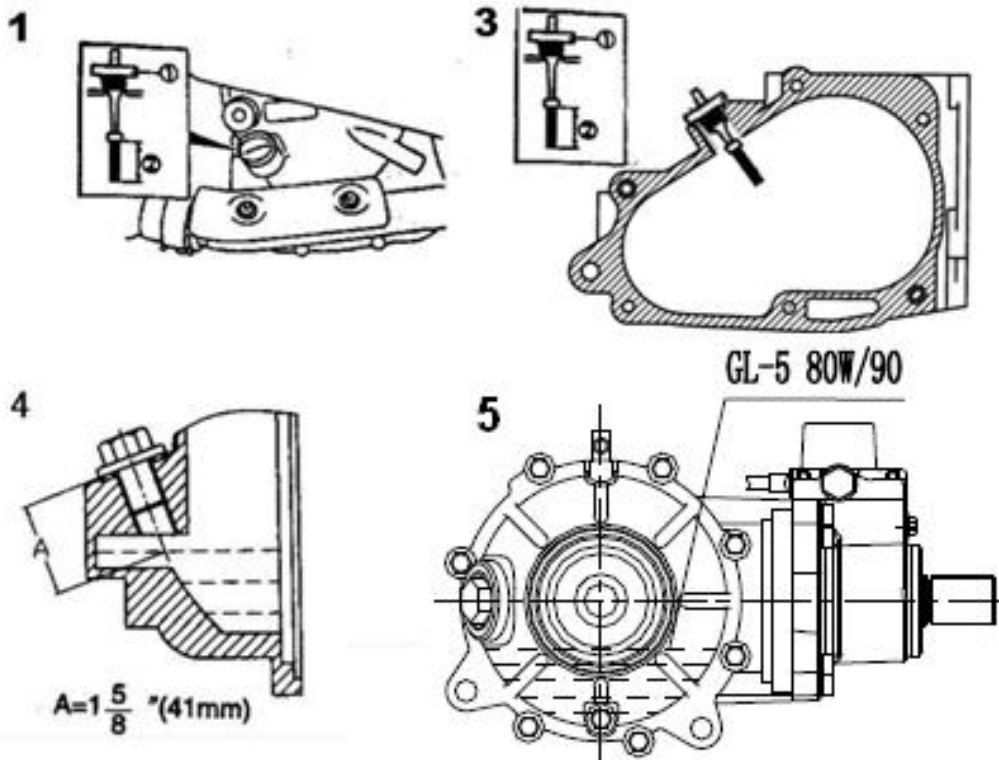
	Komponent	Timer	Hvornår	Bemærkninger
	Bremsesystem	Før kørsel	Før kørsel	Tjekkes forud for kørsel, hver gang.
	Håndbremse	Før kørsel	Før kørsel	Tjekkes forud for kørsel, hver gang.
	Dæk	Før kørsel	Før kørsel	Inspiceres dagligt, tjekkes forud for kørsel, hver gang.
	Hjul	Før kørsel	Før kørsel	Tjekkes forud for kørsel, hver gang.
	Stellets bolte, møtrikker etc.	Før kørsel	Før kørsel	Tjekkes forud for kørsel, hver gang.
O	Luftfilter	Dagligt	Dagligt	Inspicer hhv. rengør.
	Kølervæske niveau	Dagligt	Dagligt	Udskift kølervæske årligt.
O	Indsugningsslange (luftfilter)	Dagligt	Dagligt	Fjern aflejringer når de er synlige.
	Forlygter	Dagligt	Dagligt	Tjekkes dagligt Påfør silikone fedt til stikkene når de udskiftes.
	Baglys/indikatorlamper	Dagligt	Dagligt	Tjekkes dagligt

	Komponent	Timer	Hvornår	Bemærkninger
				Påfør silikone fedt til stikkene når de udskiftes.
O	Luftfilter hovedelement	Ugentligt	Ugentligt	Tjek og udskift evt.
O	Gearolieniveau	20 timer	Månedligt	Tjek månedligt, udskift årligt.
	Batteri	20 timer	Månedligt	Tjek og rengør polerne.
D	Bremsebelægninger	10 time	Månedligt	Tjek slitage på bremsebelægninger periodisk.
O	Bagerste gearkasse olie	100 timer	Månedligt	Tjekkes månedligt og udskiftes årligt.
O	Forreste gearkasse olie	100 timer	Månedligt	Tjekkes månedligt og udskiftes årligt.
O	Generel smøring	50 timer	3 måneder	Smør alle samlinger, bevægelige dele, kabler etc.
O	Motorolie niveau/skift	30 timer	3 måneder	Tjek niveauet dagligt; tilkørselsservice efter 1 mdr. Olien skiftes oftere i koldt vejr.
	Motor ånderør	100 timer	6 måneder	Inspicer.
D	Gaskabel	50 timer	6 måneder	Inspicer – juster, smør, udskift om nødvendigt – tjekkes før hver kørsel.
	Kølervæske frostsikring	100 timer	6 måneder	Tjekkes og tilpasses årstiden.
D	Drivrem	50 timer	6 måneder	Inspicer og udskift om nødvendigt.
O	Styring	50 timer	6 måneder	Inspicer dagligt, smør.
O	Bagaksel	50 timer	6 måneder	Inspicer lejer, smør.
O	Hjulophæng front	50 timer	6 måneder	Inspicer – smør, efterspænd.
O	Hjulophæng bag	50 timer	6 måneder	Inspicer – smør, efterspænd.
	Tænderør	100 timer	12 måneder	Inspicer og udskift om nødvendigt.
D	Brændstofsysteem	100 timer	12 måneder	Tjek for lækager ved tankdæksel, slanger, ventil. Skift slanger hvert år.
D	Brændstoffilter	100 timer	12 måneder	Udskift årligt.
	Køler	100 timer	12 måneder	Inspicer/rengør udvendige overflader.
	Kølesystem slanger	50 timer	6 måneder	Inspicer og udskift om nødvendigt.
	Gnistfanger	10 timer	månedligt	Rengør og udskift om nødvendigt.
	Motorophæng	25 timer	3 måneder	Inspicer.
D	Ventilspillerum	100 timer	12 måneder	Inspicer/juster.
D	Gearstang	200 timer	24 måneder	Skift fedt hvert andet år.
D	Bremsevæske	200 timer	24 måneder	Skift hvert andet år
D	Sporing	Efter behov	Efter behov.	Periodisk inspektion, juster når dele udskiftes.
	Lygteindstilling	Efter behov	Efter behov.	Juster hvis nødvendigt.

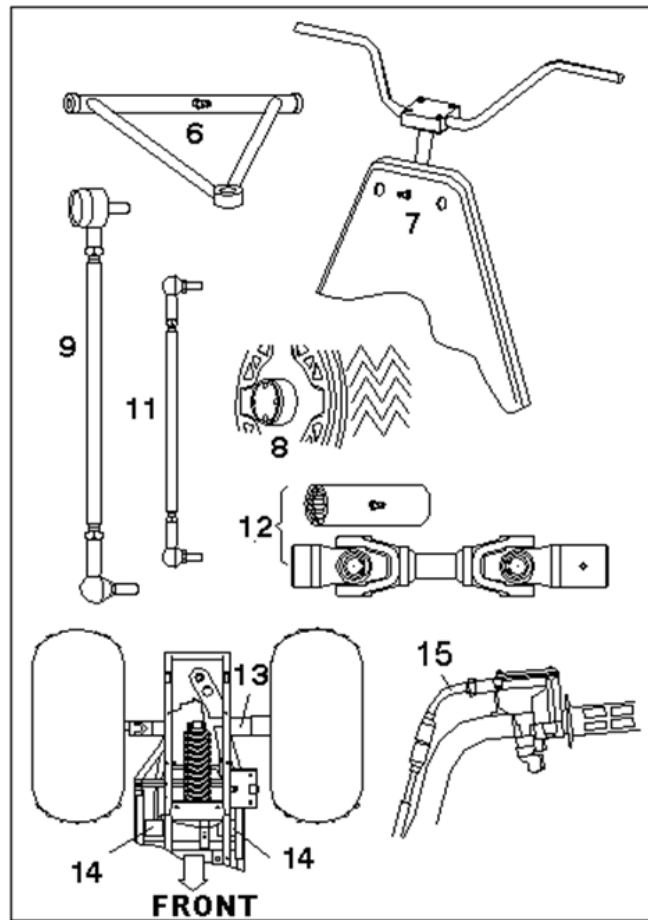
Smøreanbefalinger:

	Emne	Anbefalet olie	Metode	Frekvens
1	Motorolie	15W/40 eller 10W/40 1,4 liter	Tilsæt til korrekt niveau på oliepinden.	Tjek niveauet dagligt.
	Bremsevæske	DOT 3	Niveau mellem markeringerne på beholder.	Efter behov og skiftes hvert andet år eller efter 200 timer.
3	Gearkasse	SAE 80W/90GL5 1 liter	Se vedligeholdelsesplan.	Skiftes årligt eller efter 100 timer.
4	Bagerste differentiale	SAE 80W/90GL5 300 ml	Se vedligeholdelsesplan.	Skiftes årligt eller efter 100 timer.
5	Forreste differentiale	SAE 80W/90GL5 290 ml	Se vedligeholdelsesplan.	Skiftes årligt eller efter 100 timer.

Smøresteder, olie:



Smøresteder, fedt:



	Emne	Anbefalet fedt	Methode	Frekvens
●	6. Forreste A-arms drejeaksler	Universalfedt	Lokaliser drejeakslens montering og smør med smørepistol	Hver 3. måned eller 50 timer
●	7. Styretøjs bøsninger	Universalfedt	Lokaliser fittings på drejeakslen og smør med smørepistol	Hver 3. måned eller 50 timer
●	8. Forhjulsløjer	Universalfedt	Efterse og udskift lejerne ved behov.	Halvårligt
	9. Trækstænger	Universalfedt	Lokaliser fittings og smør	Halvårligt
	10. Gearskifte	Universalfedt	Lokaliser fittings og smør	Halvårligt
●	11. Kugleled	Efterse	Efterse og udskift ved behov.	Halvårligt
●	12. Drejeaksler og akselholder	Universalfedt	Lokaliser fittings og smør	Halvårligt
●	13. Bagaksler leje	Universalfedt	Lokaliser fittings og smør	Hver 3. måned eller 50 timer
●	14. Svingarm leje	Universalfedt	Lokaliser fittings og smør	Månedligt eller 20 timer
●	15. Gaskabel	Universalolie	Smør, efterse og udskift ved behov.	Månedligt eller 20 timer

Justering af håndtag:

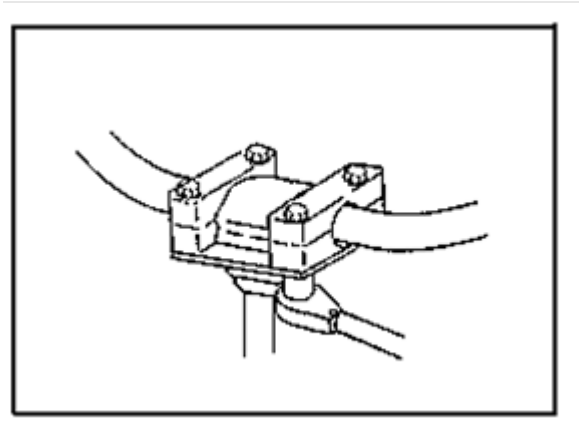


ADVARSEL

Forkert justering af styret eller forkert tilspænding af justeringsblokkens tilspændingsbolte kan medføre begrænset styring eller at styret løsner sig, hvilket kan medføre tab af kontrol og alvorlig personskade eller død.

Håndtagene kan justeres så de tilpasses til brugeren:

1. Fjern coveret
2. Løsn de 4 bolte
3. Juster til ønsket højde. Sørg for at håndtagene ikke rammer tanken eller andre dele af maskinen når styret drejes helt til højre eller venstre.
4. Spænd justeringsblokken med 14-16 Nm.



Bemærk:

Spænd boltene, så der er lige meget mellemrum foran og bagved justeringsblokken. Uens mellemrum vil resultere i dårlig tilpasning af den øvre kapsel.

Tilspændingsmoment hjulmøtrik:

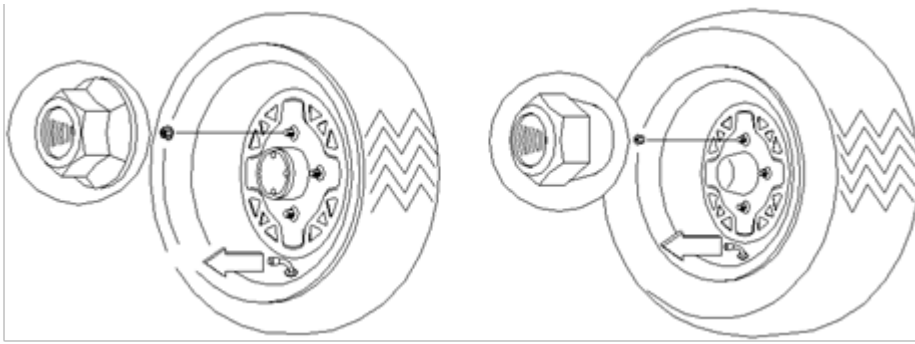
Bolt dimensioner	Specifikationer
Front M10x1,25	27Nm
Bag M12x1,25 (Stål)	69Nm
Bag M12x1,25 (Aluminium)	95Nm



BEMÆRK: Alle møtrikker, der har en split monteret, skal serviceres af en autoriseret forhandler.

Spænding af forhjulsnav:

Forhjulsløjtes spænding og spindelmøtrikkens stramhed er kritiske komponenter. Service på disse dele skal udføres på autoriseret værksted.



Forhjul

Flangemøtrik

Installeres med flad side mod hjulet

Baghjul

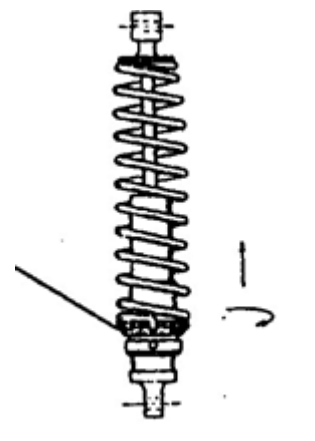
Konisk møtrik

Installeres med den koniske side mod hjulet.

Justering af bagerste støddæmperfjeder:

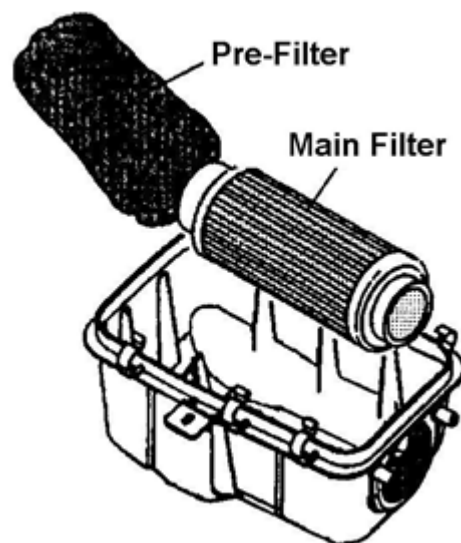
Bagerste støddæmper justeret ved at dreje justeringen (1) i den ønskede retning for at øge eller mindske spændingen.

Justering



Servicering af luftfilter:

1. Fjern sædet
2. Fjern clipsene og fjern coveret
3. Løsn klemmen og tag filteret ud
4. Fjern forfilteret (stof) fra hovedfilteret. Vask forfilteret i sæbevand og lad det tørre.
5. Sæt forfilteret på hovedfilteret igen. Udskift hovedfilteret ved behov.
6. Monter filteret i kassen og spænd klemmen. Overspænd ikke, da dette kan beskadige filteret.



Inspektion af styring:

Køretøjets styring bør efterses periodisk for løse bolte og møtrikker. Opdages der løse forbindelser skal disse efterses og spændes af forhandler før der køres på ATVen.

Camber- og castervinkel kan ikke justeres.



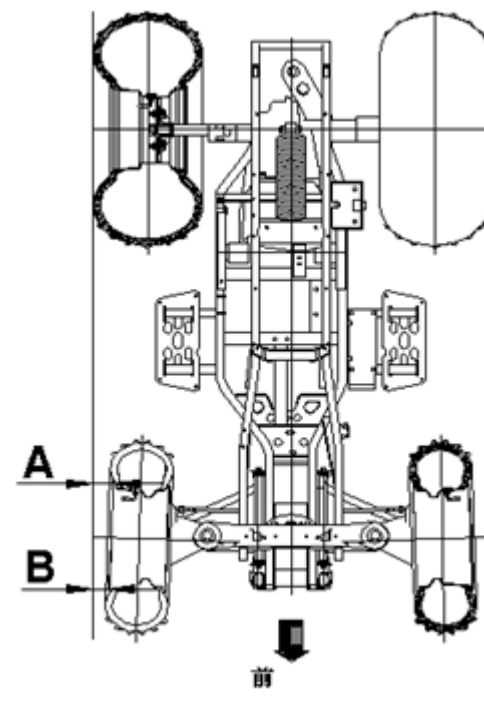
ADVARSEL

Forsøg ikke at justere trækstangen for sporingen (toe). Forkert justering kan resultere i alvorlig personskade eller død. Kontakt din forhandler. Han/hun har uddannelsen og værktøjerne til at foretage disse justeringer.

Tjek af sporing (Toe):

Den anbefalede sporing er på 3-6 mm udad.

1. Stil håndtaget i positionen ligeud og hold det der.
2. Mål afstanden mellem punkt A og B. A minus B bør være mellem 1,5 og 3 mm.
3. Skal dette justeres kontakt da leverandørs værksted.



Forbremse:



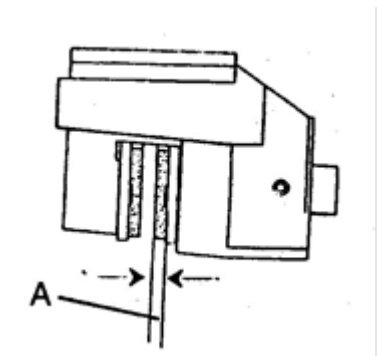
ADVARSEL:

Når en beholder med bremsevæske først er åbnet, brug det nødvendige og kasser resten. Opbevar ikke resten af beholderen. Bremsevæske er hygroskopisk, hvilket betyder at den hurtigt vil optage fugt fra luften. Dette får bremsevæskens kogepunkt til at falde hvilket vil medføre, at bremserne hurtigere slides hvilket kan føre til alvorlig skade.

Forbremsen er en hydraulisk skivebremse, som betjenes ved at trykke på fodpedalen (også bremsegrebet på styret) på siden af højre gulvbræt, og bremserne er selvjusterende og kræver ingen justering.

Det anbefales at udføre de følgende tjek for at holde bremsesystemet i god stand. Hyppigheden afhænger af hvilken type kørsel der har været udført.

- Sørg for at der er nok bremsevæske på beholderen. Membranen skal udvide sig ind i beholderen når væskenniveauet falder. Er væskenniveauet lavt og membranen ikke har udvidet sig, indikerer dette at der er lækage og membranen bør udskiftes. Fyld altid beholderen som indikeret hvis coveret har været løsnet eller fjernet for at sikre korrekt membranfunktion. Brug DOT3 bremsevæske.
- Kontroller bremsesystemet for væskelækage.
- Kontroller bremsen for spillerum og svampet fornemmelse.
- Kontroller bremsebelægninger for slid, skade og løshed,
- Kontroller om bremseskiven sidder sikkert fast og om overfladen er i orden.
- Bremsebelægninger bør skiftes når de er slidt ned til 1mm (A).



Bag- og håndbremse:

Bagbremse:

Bagbremsen består af hydrauliske skivebremses som aktiveres af samme fodpedal som forbremsen samt håndbremsen på håndtaget. Disse bremses er selvjusterende og kræver ikke vedligeholdelse ud over periodisk tjek af bremsebelægninger.

- Bremseklodser skiftes når belægningen er slidt ned til 1 mm.
- Inspicer bremsekivens og bremseklodser overflade for overdreven slitage.

Håndbremse:

Håndbremsen er tænkt som backup til det normale bremsesystem. Skulle det andet system svigte, kan håndbremsen aktiveres ved at trykke bremsehåndtaget ind mod håndtaget. Det hydrauliske bremsesystem vil ikke kræve justering.

Kontroller:

Selvom parkeringsbremsen er indstillet fra fabrikken, skal dens funktion kontrolleres. Den mekaniske bremse skal vedligeholdes for at være fuldt funktionsdygtig.

1. Med slukket motor, aktiver parkeringsbremsen og prøv at flytte køretøjet,
2. Hvis baghjulene er låst, fungerer parkeringsbremsen korrekt.
3. Kan baghjulene bevæges, skal parkeringsbremsen justeres.

Justering:

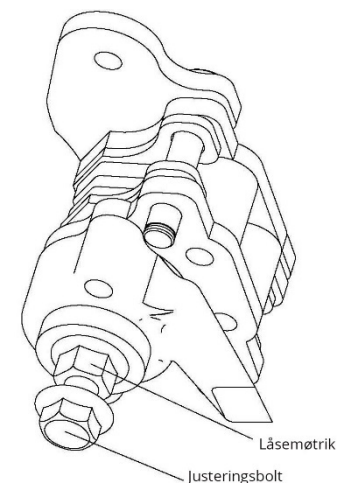
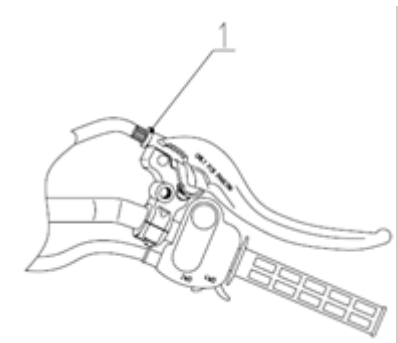
Følg denne procedure for at justere håndbremsen:



Bemærk:

Justeringen på bremsekaliberne laves pga. slid på bremsebelægningerne.

1. Med slukket motor, løs justeringsskruen (1) på håndtaget.
2. Løs møtrikken på justeringsbolten på bremsekaliberen.
3. Drej skruen med uret med fingrene indtil belægningen rører ved bremsekiven og drej så justeringsbolten en kvart omgang mod uret for at lave et spillerum på 10 til 20 mm.
4. Spænd låsemøtrikken godt imod justeringerne.
5. Sørg for at baghjulene drejer frit rundt uden modstand.
6. Drej reguleringen (på håndtaget) og tryk håndtaget ned. Mens der justeres er det vigtigt at sætte bremsen til og fra for at tjekke funktion, spillerum og parkeringsposition.
7. Kontroller at baghjulene drejer frit rundt uden modstand og at parkeringsbremsen fungerer.



VIGTIGT:

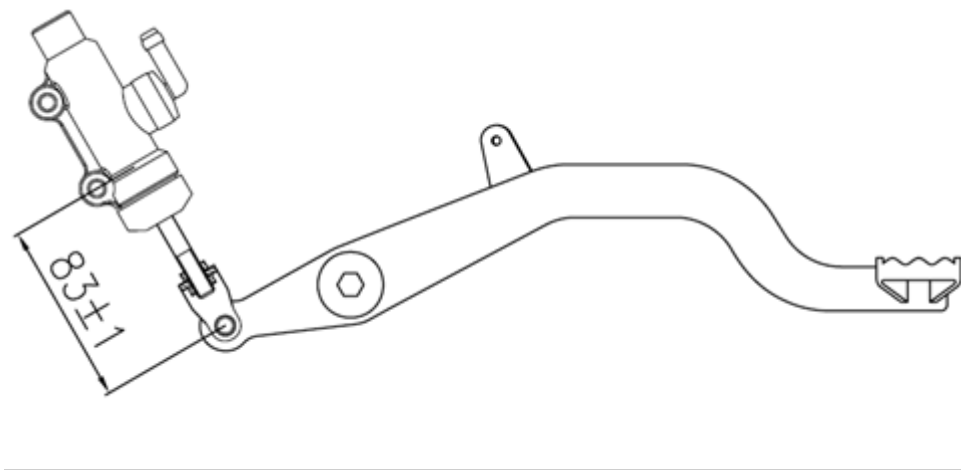
Overspænd ikke regulatoren. Håndtagets spillerum: 20 mm.

8. Kontroller bremsefunktion i praksis. Den skal kunne holde ATVen med læs på en stigning på 18%.

Man kan også lave en midlertidig justering på bremsekablet ved at dreje direkte på låsemøtrikken. Der kan dog ikke justeres ret meget. Følg altid trin 1-8, hvis det er nødvendigt.

Justering af bremsepedal:

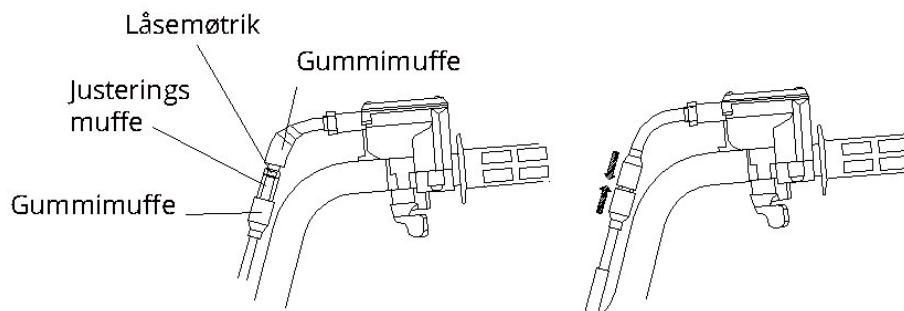
Hvis stødstangssamlingen reinstallerer, juster da længden sådan at afstanden mellem midten på hovedcylinderens nedre monteringsbolt og hullet i samlingen er 83 ± 1 mm. Efter justering, spænd samlemøtrikken.



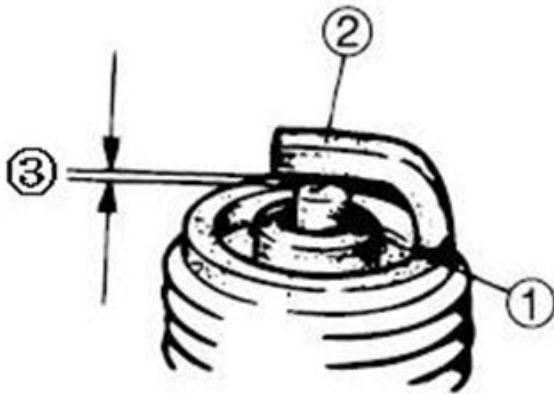
Gaskabel, justering af spillerum:

Gaskablets spillerum justeres på håndtaget.

1. Skub gummimufferne af kabeljusteringen og løs låsemøtrikken.
2. Drej på justeringen indtil der opnås 2-3 mm spillerum på håndtaget. **Bemærk:** Det er vigtigt at bevæge håndtaget frem og tilbage mens spillerummet justeres.
3. Spænd låsemøtrikken og skub gummimufferne over kabeljusteringen igen.



Tændrør:



Efterse:

- Isolator (1)
Skiftes ved unormal farve – normal farve er en medium til lys brun.
- Elektrode (2)
Udskiftes hvis slidt eller beskadiget.

Rengør:

- Tændrør
Rengøres med tændrørsrens eller stålborste.

Mål:

- Elektrodeafstanden (3). Skal være 0,6-0,7 mm.

Fjernelse og udskiftning af tændrør:



ADVARSEL:

Forsøg aldrig at fjerne tændrøret mens motoren er varm. Man kan brænde sig alvorligt på udstødningssystemet eller motoren.

Fjern tændrøret ved at dreje mod uret. Omvendt ved isætning af tændrør. Spændes med 23Nm.

Skift af motorolie:

Det anbefales at skifte olie efter 30 driftstimer eller hver 3. måned alt efter hvad der kommer først. I tilkørselsperioden dog efter 20 driftstimer eller 1 måned. Hård kørsel kræver dog service oftere. Hård kørsel omfatter kontinuerlig drift i støvede eller våde omgivelser og kørsel i koldt vejr.



Bemærk:

Hård kørsel i koldt vejr defineres som al kørsel i temperaturer under -12°C og kørsel i temperaturer mellem -12°C og 30°C hvis der oftest køres med lav hastighed (8km/t).

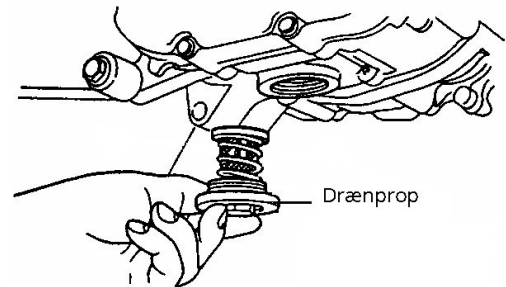
Oliekvaliteten er en vigtig faktor for din motors ydeevne og levetid. Vælg altid motorolie af god kvalitet. Vi anbefaler brug af SAE 15W-40 eller 10W-40 motorolie.



Vigtigt:

Olien kan være varm. Sørg for ikke at få olie på huden da det kan give alvorlige forbrændinger.

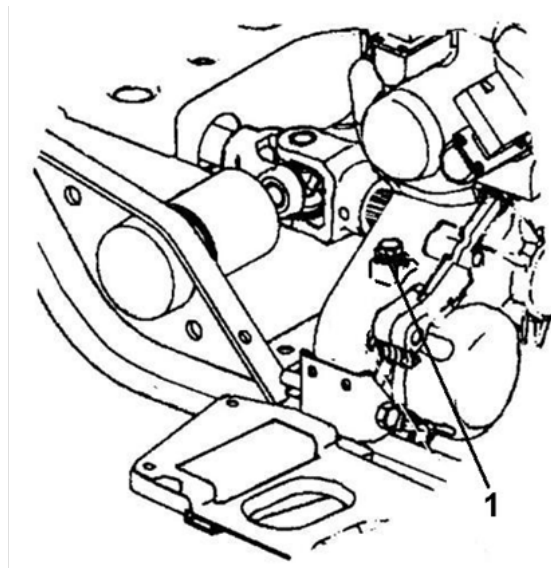
1. Placer køretøjet på en plan overflade.
2. Lad motoren køre i 2-3 minutter indtil motoren er varm, stop motoren.
3. Rengør området omkring drænproppen.
4. Placer en beholder under krumtapshuset og fjern drænproppen.
5. Sørg for at dræne al olien helt ud.
6. Udskift forseglingsringen i oliedrænsproppen.
7. Sæt proppen i igen og spænd til spændingsmoment 19Nm.



Smøring af gearkasse:

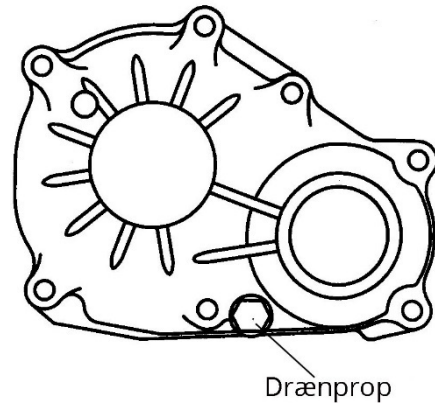
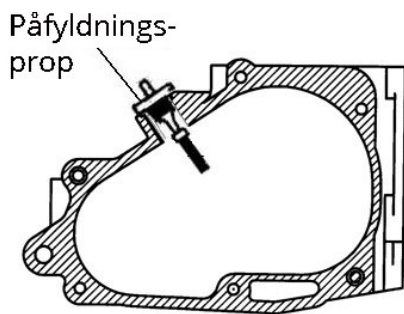
Påfyldningsproppen sidder på højre side af maskine. Smørelsen skal efterses 1 x månedligt alt. efter 20 driftstimer. Gearolien bør skiftes 1 x årligt.

Stil ATVen på en plan overflade og fjern påfyldningsproppen (1) og tjek niveauet. Anbefalet gearolie: SAE 80W/90 GL5. Se i øvrigt skemaet Smøreanbefalinger.



Skift af gearolie:

1. Fjern de 4 skruer i bundpladen og træk forsigtigt udad for at få adgang.
2. Fjern påfyldningsproppen.
3. Fjern drænproppen som sidder nederst i venstre side og dræn olien ud. Opsaml og kasser olien korrekt.
4. Rens og geninstaller drænproppen med torque 20 Nm.
5. Påfyld korrekt mængde SAE 80W/90 GL5 olie sådan at olien når op til bunden af påfyldningshullet.
6. Tjek for lækage.
7. Reinstaller bundplade og skruer.



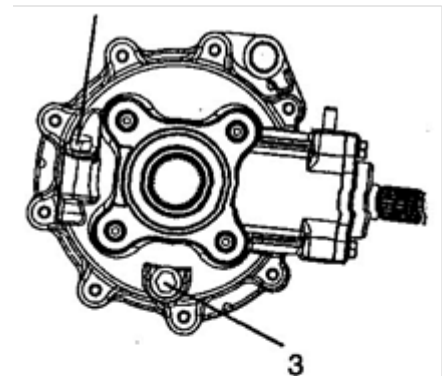
Smøring af bagerste differentiale:

Placer ATVen på en plan overflade og fjern påfyldningsproppen og tjek olieniveauet gennem påfyldningshullet. Olien bør holdes i niveau med bagakslen, ca. 41 mm fra toppen af påfyldningshullet.



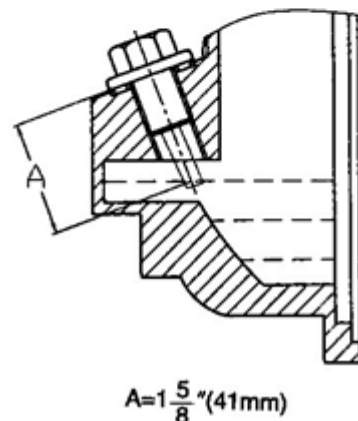
Bemærk:

Olien må ikke nå op til proppens gevind. Der skal anvendes SAE 80W/90 GL5 gearolie.



Skift af olie:

1. Fjern drænproppen (3). Sørg for at opfange og kassere olien korrekt.
2. Rengør og sæt proppen i igen med ny forseglingsring og spænd den til 20 Nm.
3. Tag påfyldningsproppen af og tilsæt 300 ml SAE 80W/90 GL5 gearolie og hold øje med niveauet – olien bør være ca. 41 mm fra toppen af påfyldningshullet (A)
4. Geninstaller påfyldningsproppen og spænd den til 20 Nm.
5. Kontroller for lækager.



Smøring af forreste differentiale:

Placer ATV'en på en plan overflade og fjern påfyldningsproppen og tjek olieniveauet gennem påfyldningshullet. Olien bør holdes på niveau med midten af boltspidsen ca. under toppen af påfyldningshullet.

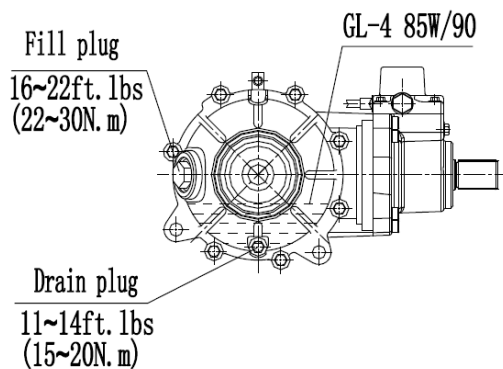


Bemærk:

Olien må ikke nå op til proppens gevind. Der skal anvendes SAE 80W/90 GL5 gearolie.

Skift af olie:

1. Fjern drænproppen. Sørg for at opfange og kassere olien korrekt.
2. Rengør og sæt proppen i igen med ny forseglingsring og spænd den til 15~20 Nm.
3. Tag påfyldningsproppen af og tilsæt 290 ml SAE 80W/90 GL5 gearolie, og kontroller oliestanden.
Olien bør nå op til lige under påfyldningshullet.
4. Geninstaller påfyldningsproppen og spænd den til 22~30 Nm.
5. Kontroller for lækager.



Dæk:



ADVARSEL

Brug af din ATV med slidte dæk, forkert oppumpede dæk, ikke-standarddæk eller forkert monterede dæk vil påvirke køretøjets håndtering, hvilket kan forårsage en ulykke med alvorlig personskade eller død til følge.

Følg sikkerhedsforanstaltningerne nedenfor for at forhindre denne type situation.

Vigtige sikkerhedsforanstaltninger:

Sørg altid for at holde korrekt dæktryk jf. nedenstående skema. Forkert dæktryk vil påvirke ATVens manøvreedygtighed.

Brug ikke forkerte dæk – dette vil ligeledes påvirke håndteringen af køretøjet.

Søg for at hjulene er korrekt monteret. Er de ikke det, kan det påvirke håndteringen af køretøjet samt slide unødigt på dækkene.

Dæktryk	
Forhjul	Baghjul
34,5 kPa/5 PSI	34,5 kPa/5 PSI

Inspektion af dæk:

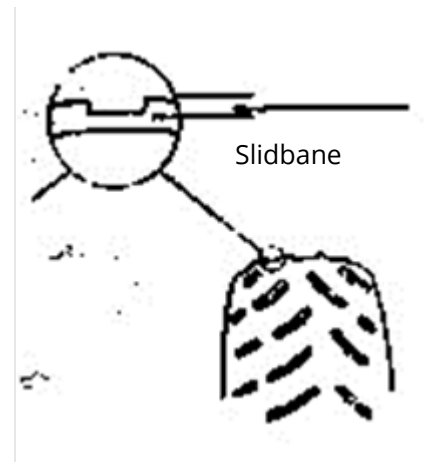
Brug altid anbefalet dæktype og -størrelse ved udskiftning.

Slidbanedybde:

Udskift altid dækkene, når slidbanedybden er slidt ned til 3 mm eller mindre.

Afmontering af dæk:

1. Stop motoren, sæt gearkassen i gear, og træk parkeringsbremsen.
2. Løsn hjulmøtrikkerne en smule.
3. Løft siden af bilen ved at placere et passende stativ under fodstøtterammen.
4. Fjern hjulmøtrikkerne, og tag hjulet af.



Montering af dæk:

1. Med gearkassen i gear og parkeringsbremsen låst, placeres hjulet i den korrekte position på hjulnavet. Sørg for, at ventilstammen vender udad, og at pilene på dækket peger mod fremadrotation.
2. Sæt hjulmøtrikkerne på, og spænd dem med fingrene.
3. Sænk køretøjet ned på jorden.
4. Spænd hjulmøtrikkerne forsvarligt i henhold til skemaet i afsnittet Tilspændingsmoment, hjulmøtrikker på s. 37.

Lygter



ADVARSEL:

Husk at slukke lygterne, hvis ATVen skal holde stille i længere tid.



ADVARSEL:

Hold altid for- og baglygter rene. Dårligt lys kan resultere i ulykker med alvorlig personskade eller død til følge.



PAS PÅ/VIGTIGT:

Forsøg ikke at skifte en pære mens lygten stadig er varm. Man kan brænde sig. Rør heller ikke ved en halogenpære med bare fingre. Olie fra huden vil efterlades på pæren, som vil generere ekstra varme som forringer pærens levetid.

Udskiftning af pærer i forlygte/positionslys:

1. Fjern monteringskruen.
2. Tag pæren ud.
3. Installer ny pære og saml igen

Udskiftning af pære i baglygte/bremselys:

1. Fjern lygteglasset
2. Fjern pæren og udskift med den anbefalede type pære
3. Kontroller om den virker
4. Monter lygteglasset igen

Udskiftning af pære i blinklys:

1. Fjern monteringspanel
2. Træk stikket af først, tryk låsepladen ned og fjern holderen.
3. Installer den nye pære og sæt panelet på igen.

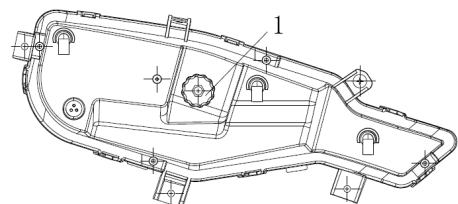
Justering af lyskegle fjernlys, forlygter:

Lyskeglen kan justeres op og ned.

1. Placer køretøjet på en plan overflade med 3 meters afstand til en væg.
2. Mål afstanden fra gulvet til midten af forlyset og lav en markering på væggen i samme højde.
3. Start motoren og skift til langt lys.
4. Hold øje med sigtet. Den kraftigste del af lyskeglen bør være 71 mm under markeringen på væggen fra trin 2.

Bemærk: Der skal vægt på sædet.

5. Drej de to justeringsskuer (1) med uret for at sænke lyskeglen og drej dem mod uret for at løfte lyskeglen.



Justeringen af nærlyset er den samme som for fjernlyset.

Rengøring af ATVen

Ved at holde ATVen ren kan man forlænge forskellige komponenters levetid.

Vask:

Brug aldrig højtrykssystemer til vask af ATVen – det kan skade hjullejer, gearforseglinger, karosseripaneler, bremses og advarselsmærkater. Desuden kan der trænge vand ind i motor eller udstødningssystem.

Det anbefales at vaske ATVen ved hjælp af en almindelig haveslange og en blanding af mild sæbe og vand. Vask først de øvre dele og dernæst de nedre dele. Skyl ofte med vand og tør efter med vaskeskind for at undgå vandpletter.



Bemærk:

Hvis advarselsmærkaterne beskadiges, kontakt da forhandler for at få dem udskiftet.

Voksbehandling:

ATVen kan voksbehandles med alle typer ikke slibende bilvoks. Undgå stærke rengøringsmidler da de kan ridse karosseriet.



ADVARSEL:

Visse produkter, inkl. insekt insektafvisende og kemikalier, vil skade plastikoverflader. Vær forsigtig ved anvendelse af disse.

Opbevaring

Tips til opbevaring:

Rengøring:	Rengør ATVen grundigt
Brændstof:	Sæt brændstofventilen til "OFF".
Olie:	Skift olie
Luftfilter/kasse:	Rengør eller udskift forfilter og filter. Rengør kassen og luftrøret.
Kontroller alle væsker:	Tjek gearolie og bremsevæske. Sidstnævnte skiftes hvert andet år eller hvis den ser mørk eller forurenede ud.
Motor:	Sprøjt en let olie ind i cylinderen gennem tændrørshullet.
Kabler:	Efterse og smør.
Batteri:	Smør polerne og bolte med fedt. Oplad batteriet.
Lokation:	Indstil dæktryk og opbevar, hvis muligt, ATVen med dækkene 25-50 mm over jorden. Sørg for at opbevaringsstedet er godt ventileret. Brug et ATV-cover.



Bemærk:

Brug ikke plastic- eller belagte materialer, da de ikke tillader tilstrækkelig ventilation til at forhindre kondens og kan fremme korrosion og oxidering.

Transport

Når ATV'en skal transporteres, skal følgende foranstaltninger træffes.

1. Sluk motoren, og tag nøglen ud.
2. Drej brændstofventilen til off.
3. Sørg for, at brændstofdækslet, oliedækslet og sædet er monteret korrekt.
4. Bind altid ATV'ens stel fast til transportmidlet med egnede stropper eller reb.
5. Sæt altid gearkassen i gear, og lås parkeringsbremsen.

Fejlfinding

Forkert betjening af kobling (CVT) Drivremmen "brænder"	
Mulig årsag	Løsning
For højt gear ved læsning af ATV på trailer	Skift til lavt gear for at undgå at drivrem brænder
Start på stejl stigning	Brug lavt gear
Der køres med for lav RPM eller fart (5-12 km/t)	Kør hurtigere eller skift til lavt gear
ATVen er ikke varmet godt nok op i kolde omgivelsestemperaturer	Varm op i mindst 5 minutter i tomgang, giv forsigtigt gas til ca. 1/8 i korte intervaller, 5-7 gange. Drivremmen bliver mere fleksibel og vil ikke brænde af.
Langsom og let tilkobling	Hurtig og effektiv brug af gas for effektiv tilkobling
Træk/skub ved lave RPM/lav fart	Brug kun lavt gear
Fastkørsel i mudder/sne	Skift til lavt gear og giv hurtigt, aggressivt gas. Pas på, da der er risiko tab af kontrol over køretøjet og væltning
Kørsel over store forhindringer fra stoppet position	Skift til lavt gear ved at give gas i hurtige, korte stød. Pas på, da der er risiko for tab af kontrol og væltning

Afladende batteri	
Mulig årsag	Løsning
Langvarigt forsøg på at starte motoren	Se afsnittet Start af køretøjet og tjek brændstof/luft/tænding/kompressionssystemerne.
Hovedkontakten (nøglen) har været tændt mens ATVen har stået stille (parkeret)	Når motoren stoppes, sluk da hovedkontakten



ADVARSEL:

ATVen er udstyret med EFI (electronic fuel injection) – hvis batteriet er under 12V, kan motoren ikke startes!



Bemærk:

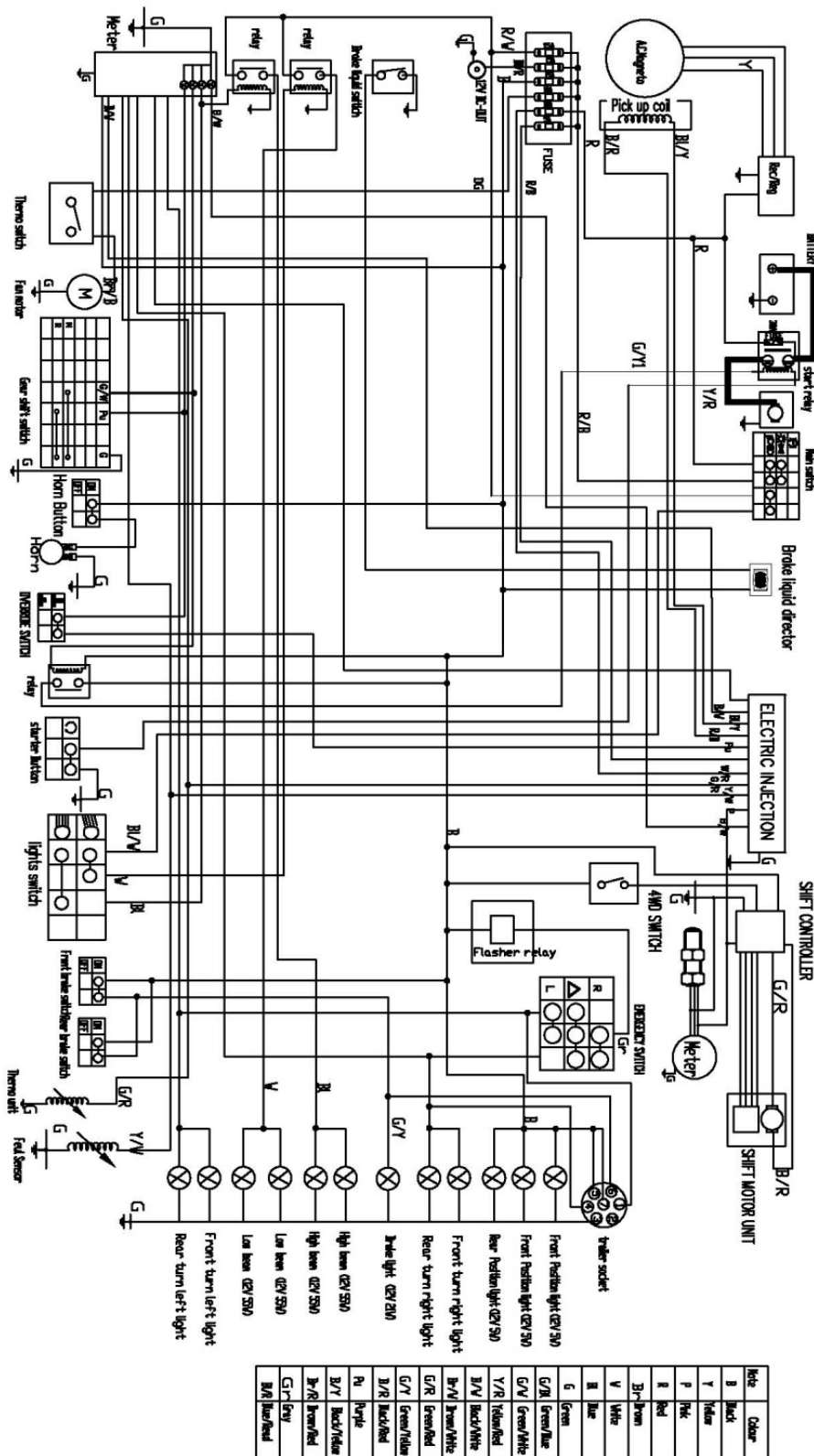
Det følgende afsnit om fejlfinding dækker ikke alle mulige årsager til problemer. Det skulle dog kunne fungere som vejledning. Der henvises til de respektive afsnit i manualen omhandlende inspektion, justering og udskiftning af delene. Justeringer og udskiftning skal foretages af forhandler.

Startvanskeligheder	
Mulig årsag	Løsning
Brændstoftank	Tom Tilstoppet ånderør For gammel eller forurenede brændstof Tilstoppet brændstoffilter Brændstoftryk ikke korrekt
Gasspjæld	Dårlig forbindelse
Luftfilter	Tilstoppet filter element Forkert indstillet luftfilter
Kompressionssystemet	
Cylinder og cylinderhoved	Løst tændrør Løst cylinderhoved

	Toppakning beskadiget Cylinderpakning beskadiget Slidt, beskadiget eller fastsiddende cylinder
Stempel og stempelring	Slidt stempel Slidt, træt eller beskadiget stempelring Fastsiddende stempelring Fastsiddende eller beskadiget stempel
Ventilsystemet	Forkert justeret ventilspillerum Dårlig ventilforsegling Dårlig kontakt mellem ventil og ventilsæde Forkert ventilindstilling Beskadiget ventilfjeder Fastsiddende ventil
Tændingssystemet	
Batteri	Opladning Defekt batteri
Sikring	Sprunget eller forkert tilsluttet
Tændingssystem	Defekt tændenhed Defekt fødespole Beskadiget magnetisk skivefjeder
Tændrør	Forkert elektrodeafstand Slidte elektroder Ledning mellem poler i stykker Forkert varmerækkevidde Defekt tændhætte
Tændspole	Beskadiget eller kortsluttet primær/sekundær spole Defekt højspændingsledning
Kontakt	Defekt hovedkontakt Defekt "Motor stop" kontakt Defekt bremse kontakt
Ledninger	Løse batteripoler Løs forbindelse Forkert jording Beskadiget ledningsnet
Dårlig tomgangsydelse	
Luftfilter	Tilstoppet luftfilter
Tændingssystem	Defekt tændrør Defekt højspændingsledning Defekt tændenhed Defekt fødespole Defekt tændspole
Ventilsystem	Forkert justeret ventilspillerum
EFI	Brændstoftryk ikke korrekt Tilstoppet indsprøjtning Tilstoppet brændstoffilter
Dårlig ydelse ved medium og høj fart	
EFI	Brændstoftryk ikke korrekt Tilstoppet indsprøjtning Tilstoppet brændstoffilter
Luftfilter	Tilstoppet luftfilter

Tændingssystem	Tilsmudset tændrør Defekt tændenhed Defekt fødespole Defekt højspændingsledning Defekt tændspole
Brændstofsistem	Tilstoppet ånderør Tilstoppet luftfilter Tilstoppet jet Forkert justeret brændstofniveau
Motorolie	For meget eller for lidt olie
Ventilsystem	Forkert justeret ventilspillerum
Overophedning	
Tændingssystemet	Forkert elektrodeafstand Defekt tændenhed
Brændstofsistemet	Forkert indstilling af brændstofniveau Tilstoppet luftfilter
Kompressionssystemet	Sodaflejringer Forkert ventilindstilling Forkert indstillet ventilspillerum
Motorolie	For meget eller for lidt olie Forkert olie kvalitet (høj viskositet) For dårlig olie
Bremser	Bremserne trækker
Kølesystem	Defekt ventilator Defekt termostat Defekt termostatkontakt For lidt kølervæske Defekt køler (tilstoppet eller beskadiget) Defekt kølerdæksel Defekt vingehjulsaksel gear (bøjet stik, gear) Beskadiget vingehjulsaksel Frakoblet ventilatormotor

Elektrisk diagram:



Vi forbeholder os ret til uden foregående varsel at ændre de tekniske parametre og specifikationer for dette produkt.