

D

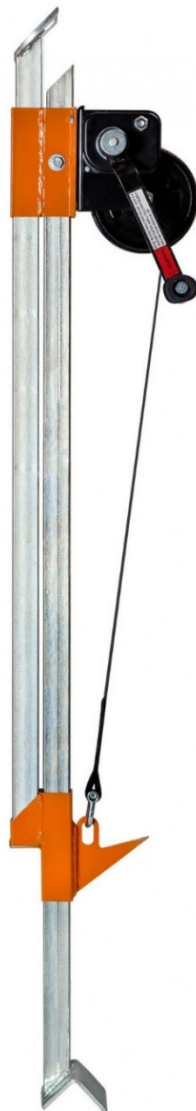
Original

Bedienungsanleitung

**P-Lindberg**

Artikelnr.: 9053156

## Holzheber & Baumschieber Smart-Pusher®



**P. Lindberg GmbH – Flensburger Str. 3 – D-24969 Großenwiehe**  
**Tel. 04604/9888-975 Fax. 04604/9888-974**  
**[www.p-lindberg.de](http://www.p-lindberg.de)**

## **Holzheber & Baumschieber – Artikelnr. 9053156**

**Beschreibung:** Vorrichtung zum Sichern der Fallrichtung des Baumes beim Fällen.

**Einsatzbereiche:** Kann Baumstämme sowohl kippen als auch anheben!

### **Sicherheitsanweisungen:**

Lesen Sie vor der Benutzung des Geräts diese Bedienungsanleitung sorgfältig. Beachten Sie stets die gültigen Vorschriften zum sicheren Fällen von Bäumen, zu welchen auch die Vorschriften bezüglich Schutzausrüstung, Keile und korrekte Sägetechnik zählen. Der Smart-Pusher ist ausschließlich ein ergänzendes Element zum Vereinfachen des Fällvorgangs. Das Gerät darf nicht zum Fällen von Bäumen verwendet werden, die in Fallrichtung fallen oder einen Durchmesser von mehr als 30 cm haben.

- Tragen Sie Sicherheitsschuhe
- Tragen Sie Sicherheitshandschuhe
- Die rechte Hand muss sich stets an der Kurbel und die linke Hand am festen Griff befinden, wenn der Smart-Pusher eingesetzt wird.

### **Bedienungsanleitung:**

Der Baumwerfer besitzt zwei Funktionen:

#### **1. Er kann einen Baumstamm vom Boden heben.**

Zu diesem Zweck wird der Fällspieß entfernt. Rammen Sie den kleinen Spieß in die Mitte des Stamms, indem die gesamte Winde zum Stammende geschwenkt wird.

**Heben Sie keine Stämme, die länger als 1 m oder schwerer als 300 kg sind.**

**Stehen Sie hinter dem Windenfuß, wenn Sie den Stamm anheben, sodass der Stamm nicht auf Ihre Beine oder Füße fallen kann, falls er sich vom Spieß löst.**

#### **2. Steuerung der Fallrichtung beim Fällen des Baums**

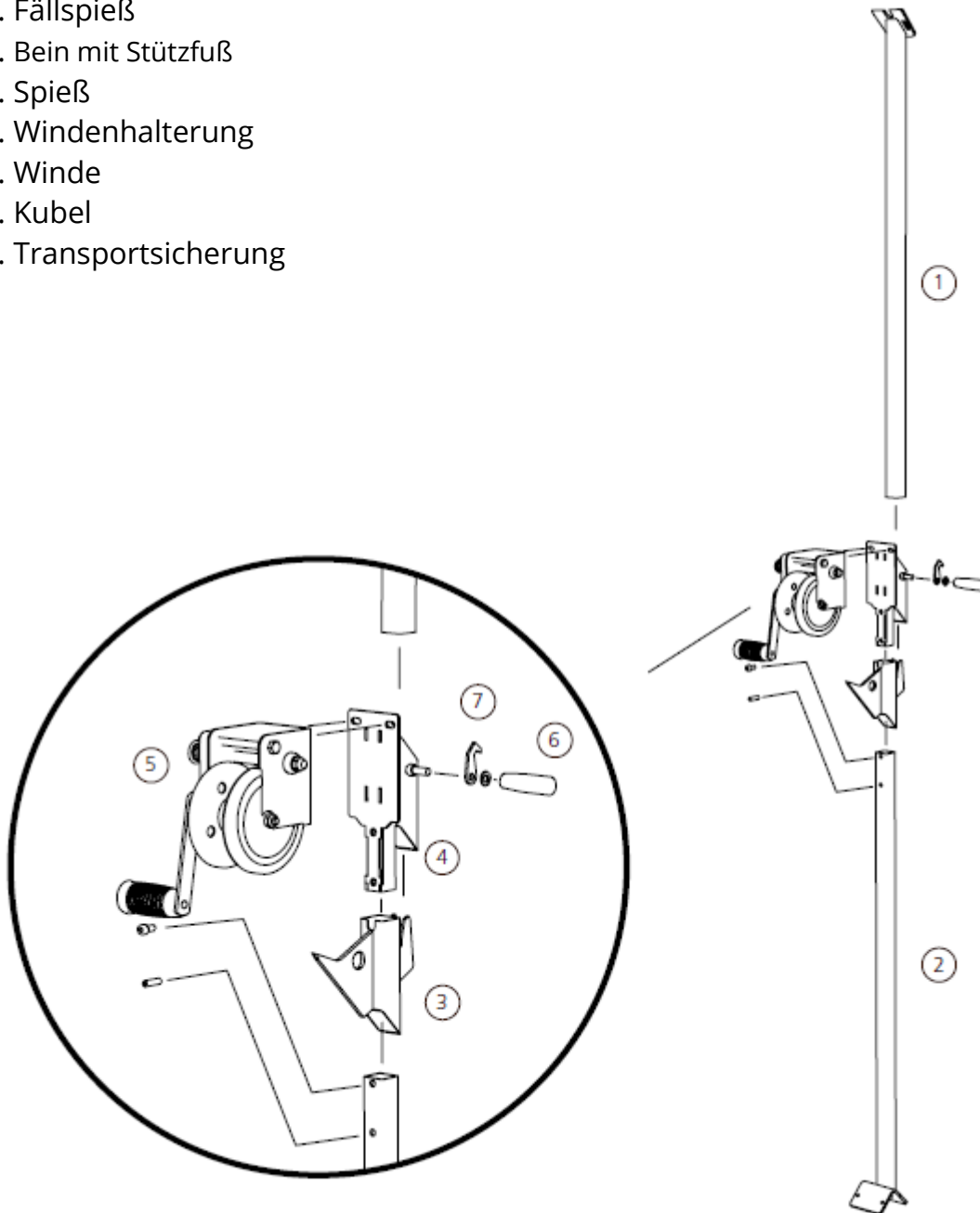
Befestigen Sie den Smart-Pusher ungefähr in einem 45-Grad-Winkel am Baum und spannen Sie ihn mit der Winde fest. Sorgen Sie dafür, dass der Smart-Pusher nicht ganz nach unten gedrückt wird. Man muss stets einige Zentimeter nach unten drücken können, falls der Baum nicht fallen will.

**Druckkraft: Max. 300 kg.**

**Wichtig:** Die Winde besitzt eine automatische Sperr-/Entsperrfunktion. D. h., dass man zum Lösen der Winde dieselbe Kraft aufbringen muss wie beim Spannen. Wird die mit 300 kg angegebene Hub- und Druckkraft überschritten, riskiert man, dass die Winde nicht entsperren kann und das viereckige Rohr des Smart-Pusher verbogen wird.

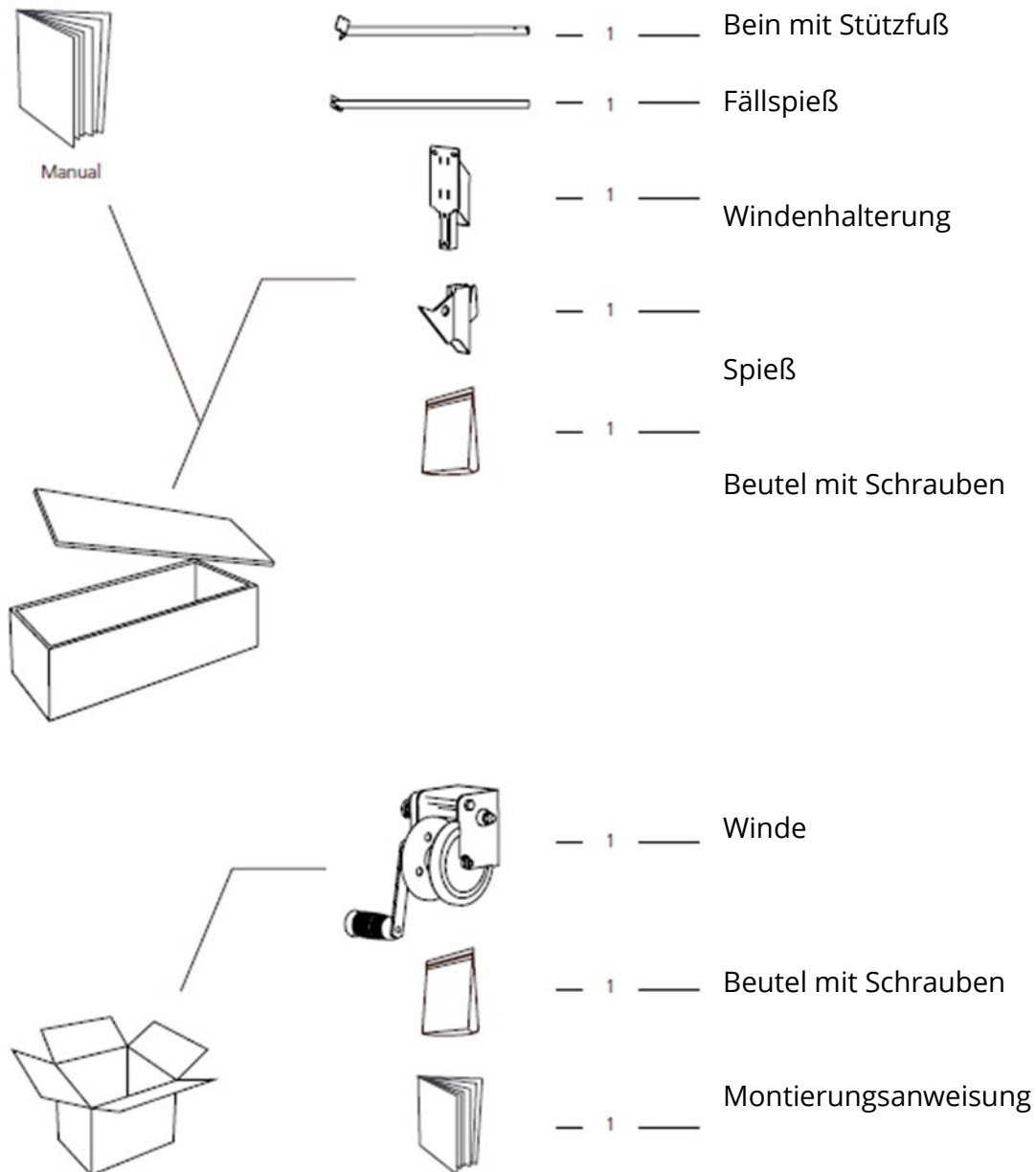
## Übersichtszeichnung:

1. Fällspieß
2. Bein mit Stützfuß
3. Spieß
4. Windenhalterung
5. Winde
6. Kubel
7. Transportsicherung



## Komponenten:

Stellen Sie sicher, dass alle Teile in der Lieferung enthalten sind.



## Montage:




1

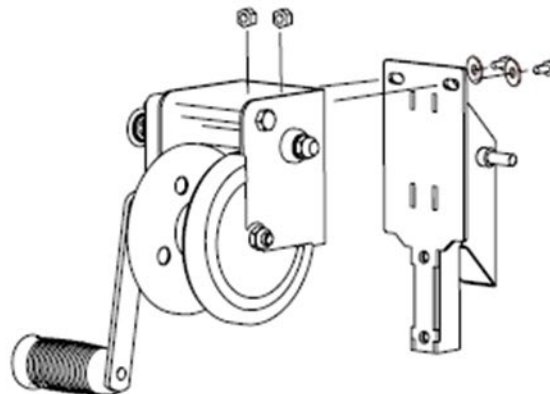
Montiere den Spieß auf dem Bein.



2

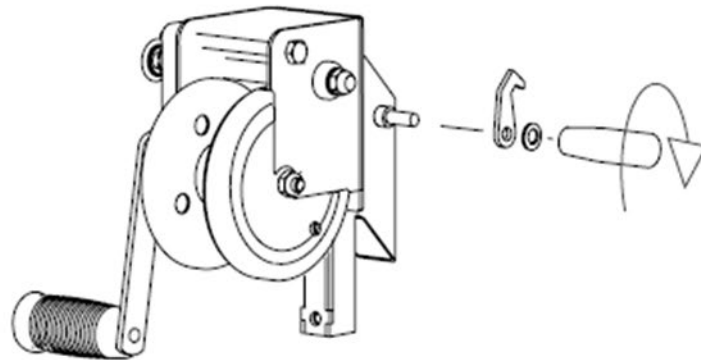
Montiere die Winde auf die Windenhalterung.

-  - 2st — Sechskantschraube M8x25
-  - 2st — Kontermutter M8
-  - 2st — Unterlegscheibe M8





3

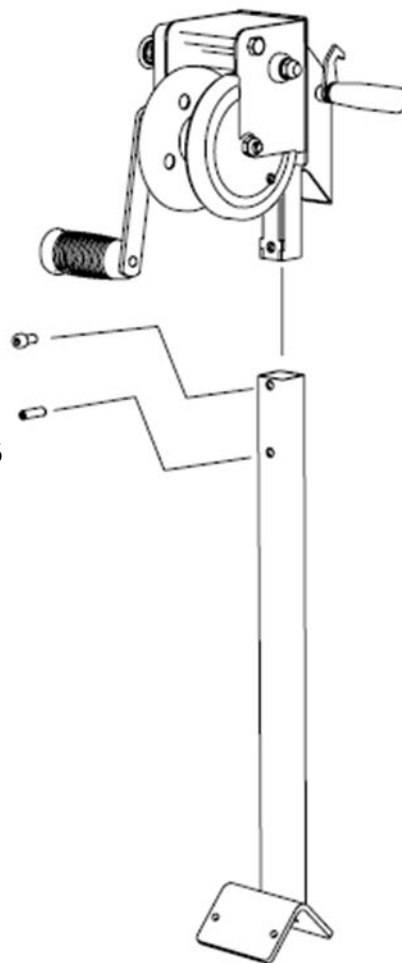
Montiere die Kurbel und die Transportsicherung auf die Windenhalterung.



4

Montiere die Winde oben an das Bein. **Die Schrauben noch nicht festziehen.**

-  - 1st — Sechskantschraube M8x16
-  - 1st — Justierschraube M8x30



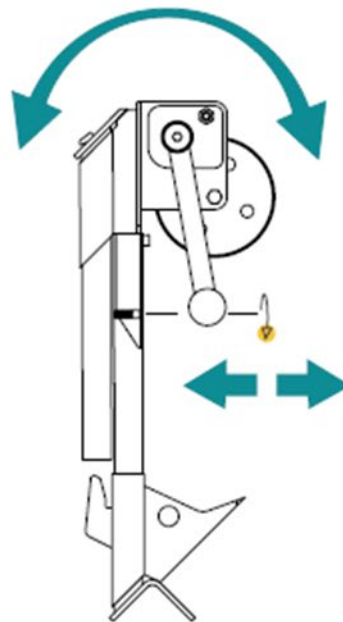
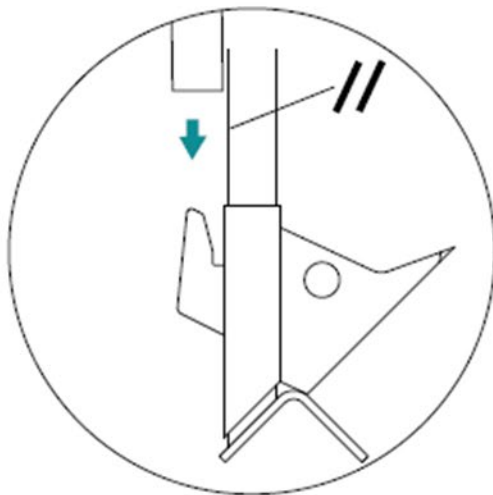
5

Stecke den Fällspieß durch die Windenhalterung.



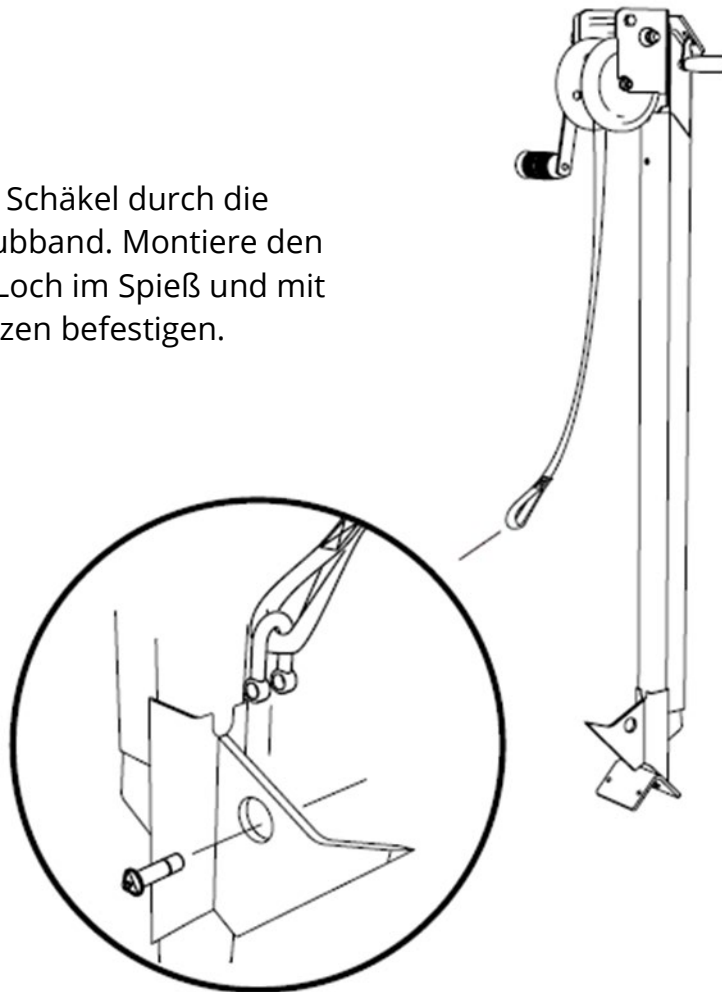
6

Justiere den Winkel der Windenhalterung mit der Justierschraube so dass der Fällspieß und der Spieß leicht rauf und runter auf das Bein läuft. Danach die obere Schraube



7

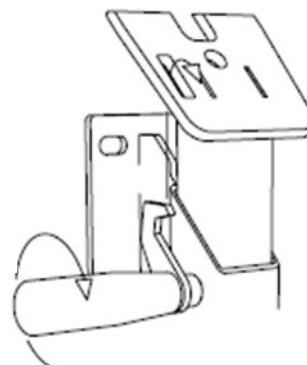
Führen Sie den Schäkel durch die Schlaufe am Hubband. Montiere den Schäkel in das Loch im Spieß und mit den Schäkelbolzen befestigen.



## Transportsicherung:

Bei Transport: Aktivieren Sie die Transportsicherung und verriegeln Sie es mit der Kurbel.

Tipp: Lösen Sie das Hubband und verwenden Sie ihn als Schultergurt.



Wir behalten uns das Recht vor, technische Parameter oder Spezifikationen dieses Produktes ohne vorherige Ankündigung zu ändern.