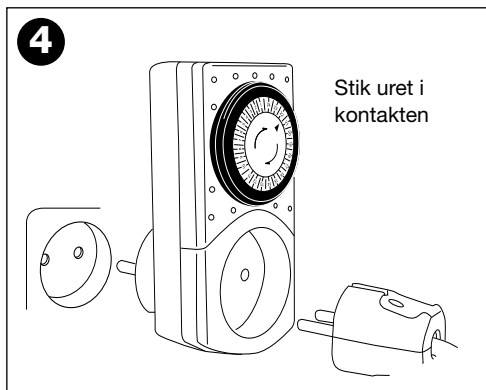
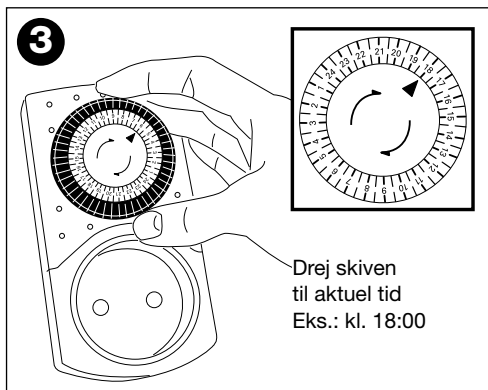
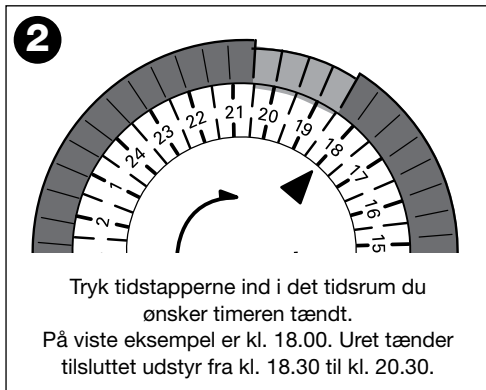
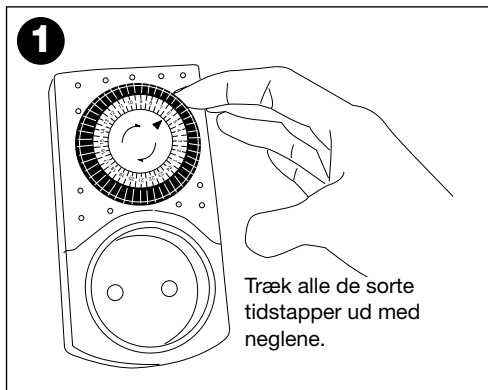




## Elworks mekanisk mini timer

Vare nr. 5-069-1



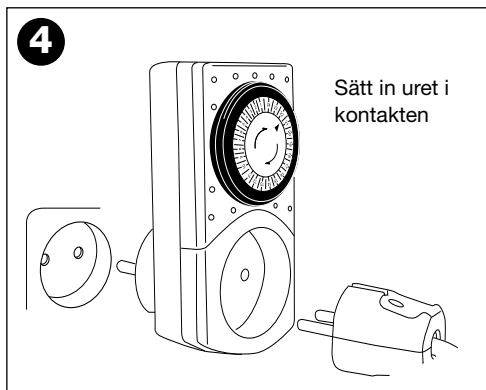
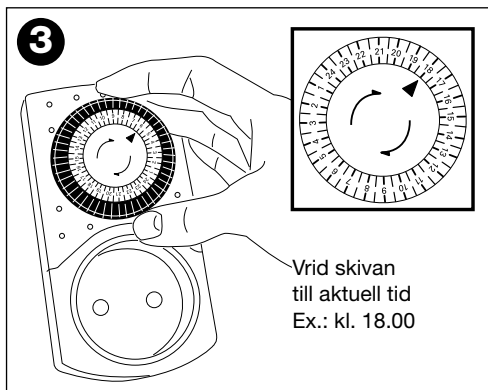
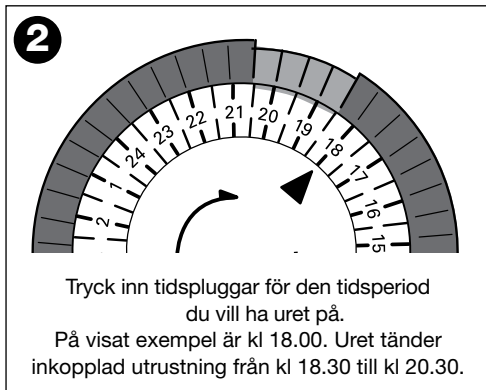
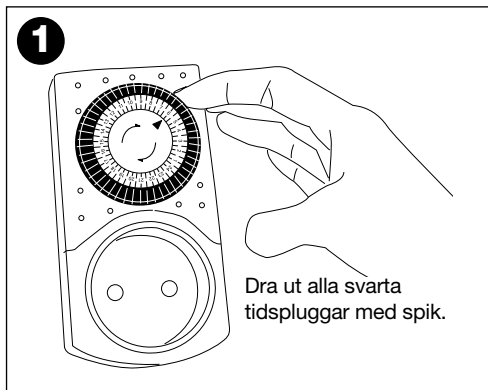
- 1** Inden timeren bruges første gang, skal alle tidstapper trækkes ud. (de små tapper, der danner en sort ring omkring uret). De kan være hårde at trække ud.
- 2** Tryk tidstapperne ind i det tidsrum, du ønsker timeren tændt. (30 min. pr. tap).
- 3** Drej skiven til aktuel tid.
- 4** Stik uret i stikkontakten, og tilslut det element der ønskes programmeret.

Uret er forsynet med afbryder på siden. Når programmeringen skal være aktiv, skal afbryderknappen være nede . I den anden position  er programmeringen ikke aktiv.



**VIGTIGT!** Må kun tilsluttes 230V (3680W, 50 Hz).

## Elworks mekaniska minitimer

Varunr. 5-069-1



- 1** Innan första bruk, dra ut alla tidspluggar (de små pluggarna som bildar en slags ring kring uret). De kan vara svårt att draa ut.
- 2** Tryck in tidspluggar för den tidsperiod du vill ha uret på. (30 min. per plugg).
- 3** Vrid skivan till aktuell tid.
- 4** Sätt in uret i stickkontakten och anslut det element som ska programmeras.

Uret har en strömbrytare på sidan. När programmeringen ska vara aktiv, ska strömbrytaren stå nedåt . I det andra läget  är programmeringen inte aktiv.

**VIKTIGT!**

Får endast anslutas 230 V (3680 W, 50 Hz).