

# TROLLA GASBRÆNDER MED VOGN

Art 13113  
DK – Manual  
2023/12



## Kære kunde,

Tillykke med dit nye Trolla produkt. Vi håber du vil få stor glæde af det!  
Kassen med dit nye Trolla produkt kan indeholde mange små dele, så gem derfor al emballage indtil produktet er færdigsamlet. Produktet og eventuelt små dele kan være fastgjort til emballagen vær derfor forsigtig med udpakningen så produktet ikke beskadiges. Læs manualen omhyggeligt før produktet samles og tages i brug. Vi anbefaler at styklisten kontrolleres straks ved åbning af emballagen.

## SIKKERHEDSANVISNING:

Advarsel: Undlad at forsøge at ændre eller reparere ukrudtsbrænderen selv, da dette kan medføre alvorlige sikkerhedsrisici.

Brug kun originalt tilbehør eller det tilbehør, der anbefales af forhandleren.

Anvend ikke ukrudtsbrænderen, hvis den er beskadiget, defekt eller slidt.

Kontroller, at alle forbindelser er tætte ved at bruge sæbevand inden brug. Undlad at bruge en åben flamme til at tjekke for lækager.

Brug kun en godkendt gasflaske på 5, 11 kg. Gasflasken skal kun tilsluttes og udskiftes udendørs.

Ryg ikke, brug ikke åben ild eller elektrisk udstyr, mens gasflasken er tilsluttet eller udskiftes.

Sørg for, at gasflasken står stabilt for at undgå at den vælter under brug. Flasken skal være oprejst med regulatoren vendende opad, når den er i brug.

Undgå, at slangen bryder eller vrides under brug af ukrudtsbrænderen.

Opbevar gasflasken i en sikker afstand fra varmekilder under brug. Undgå kontakt mellem gasflaske og slange med de overflader, du arbejder på.

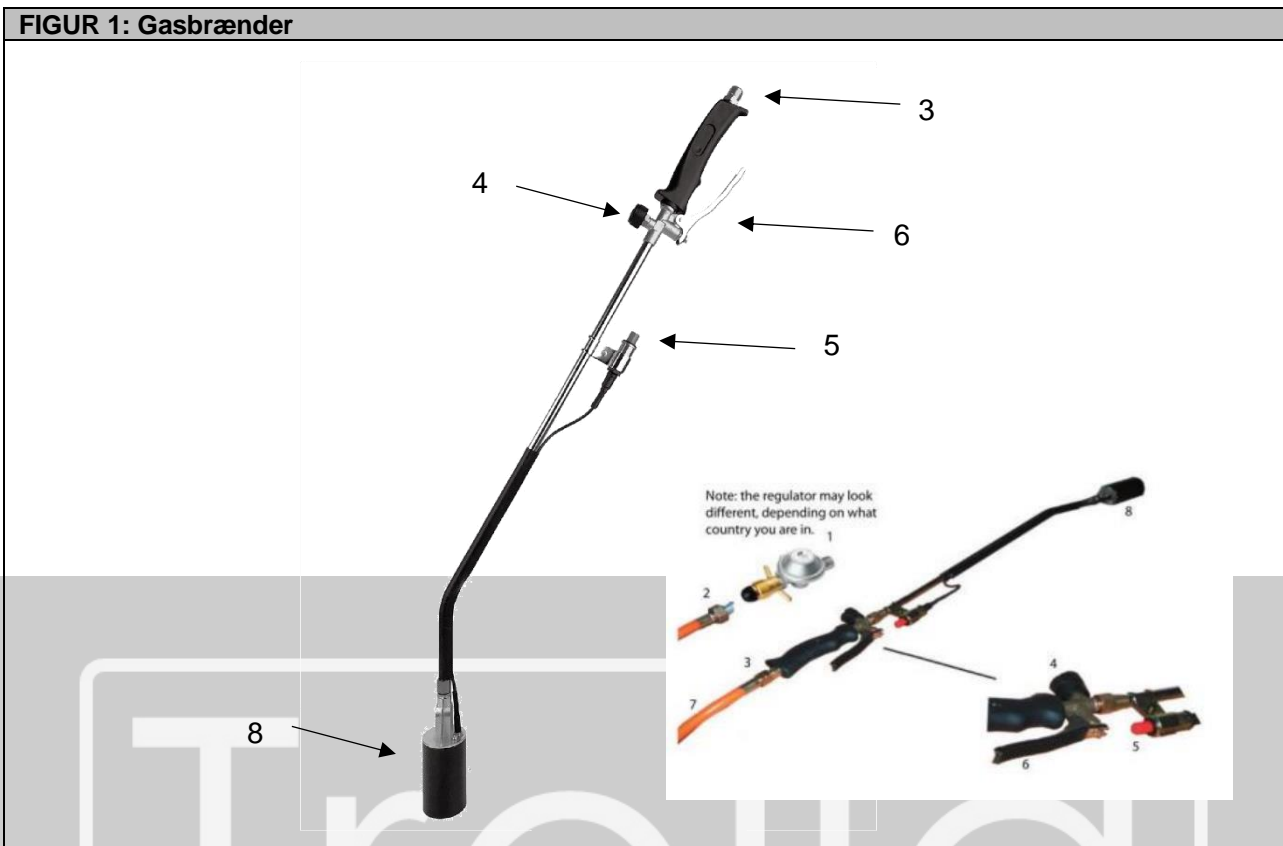
Lad aldrig ukrudtsbrænderen være uden opsyn under brug. Både brænderen og det omkringliggende område bliver meget varmt. Undlad at røre ved disse dele, og lad dem køle helt af, før du håndterer eller opbevarer ukrudtsbrænderen.

Undgå indånding af røg eller dampe, der dannes under arbejdet.

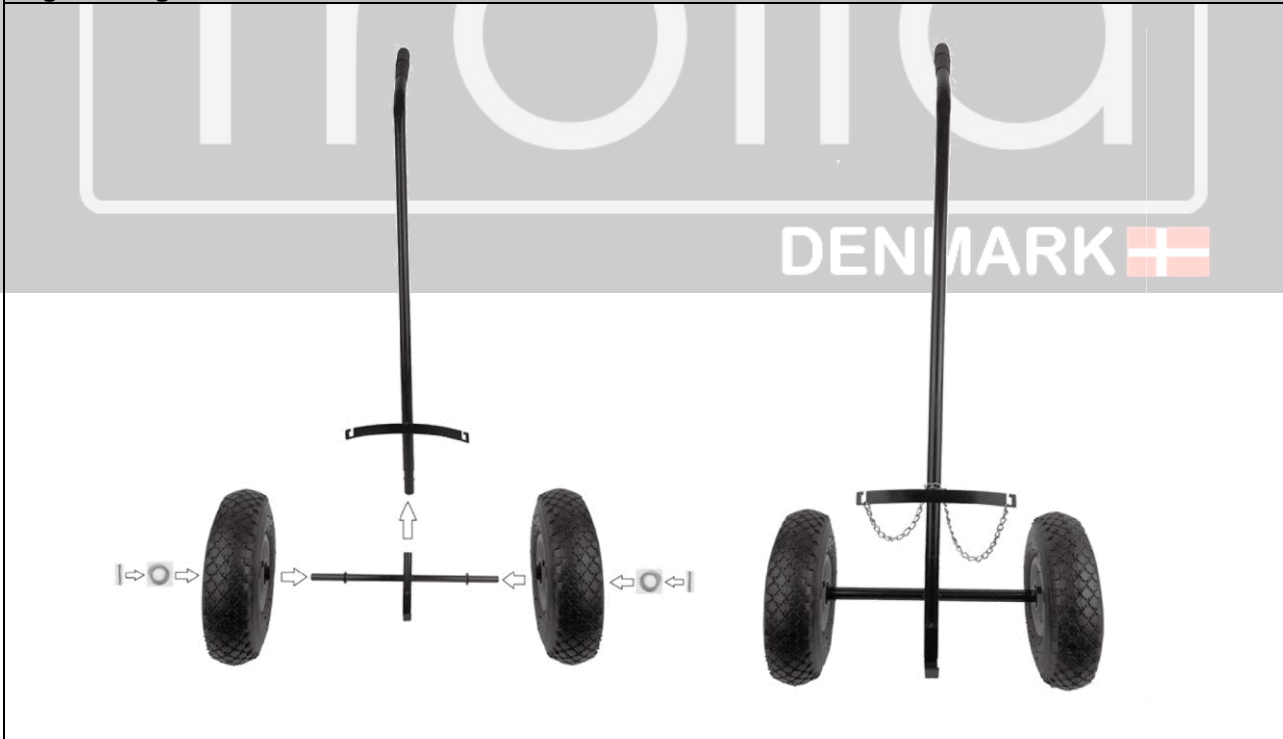
Opbevar ukrudtsbrænderen og gasflasken utilgængeligt for børn i en tør, støvfri og godt ventileret placering.

Bemærk: Ukrudtsbrænderen er kun beregnet til privat brug.

FIGUR 1: Gasbrænder



Figur 2: Vogn



### Forberedelse af ukrudtsbrænder: (se figur 1)

1. Monter den DG-godkendte slange (7) på gevindet (2) på regulator (1). Stram gevindet ved hjælp af en nøgle.
2. Fastgør den anden ende af slangen til brænderens håndtag (3) og stram den med en nøgle.
3. Inden brug skal du kontrollere, at forbindelserne forbliver tætte under tryk ved hjælp af en lækagespray eller sæbevand. Efter 5 år eller hvis der mistænkes lækage, skal gasslangen udskiftes som krævet ved lov.
4. Sørg for, at ukrudtsbrænderen er slukket. Justeringsknoppen/ventilen (4) skal drejes med uret for at lukke helt.
5. Monter regulatoren på gasflasken

### Samling af vognrammen (se figur 2)

1. Saml de to rammedele ved at klikke dem sammen.
2. Fastgør hjulet på begge sider af vognen ved at skubbe dem på akslerne. Derefter skub en skive på akslen og indsæt til sidst den lille split gennem hullet på ydersiden af akslen. Bøj enderne, så hjulet er sikkert fastgjort bag skiven.
3. Brug kæden til at sikre gasflasken.

### Opstartsinstruktioner til ukrudtsbrænder:

1. Begynd ved at vende ukrudtsbrænderen ned og væk fra dig selv.
2. Åbn justeringsknappen øverst på regulatoren halvvejs. Derefter åbnes justeringsknappen (4) på håndtaget en smule, indtil du hører en let hvæsende lyd fra gassen på brænderhovedet.
3. Tryk på pizzo-tænderen (5) en eller flere gange, indtil gnisten antænder flammen. Juster derefter pilotlyset til det ønskede niveau ved hjælp af justeringsknappen (4). Hvis gassen ikke antænder, kan det skyldes, at gasstrømmen er for stor/kraftig. I så fald juster ned ved hjælp af justeringsknappen (4) og kontroller, at piezoelektroden inde i brænderhovedet udsender en gnist ved tryk (5).
4. Tryk på brænderhåndtagets "udløser" (6) for at aktivere brænderens driftstilstand. Den maksimale flammehøjde kan justeres efter behov ved at dreje den faktiske regulator op eller ned.
5. Når "udløseren" frigives, vender brænderen tilbage til sin gasbesparende pilotlys-tilstand.

### Slukning:

1. Drej regulatoren på gasflasken til lukket position. Luk kun justeringsventilen på gasbrænderen en gang, når flammen er slukket, så det sidste af gassen i slangen og røret forbrændes.

## DATA INFORMATION

Model	13113
Indløbsforbindelse	35 mm
Udløbsgevind	3/8" BSP LH
Højde tryk gas slange	2m 10 bar
Brænder størrelse	50 mm

## RENGØRING OG VEDLIGEHOLDELSE

Give ukrudtsbrænderen tilstrækkelig tid til at køle helt af. Rens ukrudtsbrænderen ved at blæse den ren med komprimeret luft eller tørre den af med en vredet klud.

Vigtigt! Ukrudtsbrænderen arbejder ved meget høje temperaturer og kan let antænde bygninger, hegn, natur, osv. Når du bruger ukrudtsbrænderen, skal du være opmærksom på følgende instruktioner:

1. Ukrudtet skal ikke brændes, men behandles med flammen. Flammebehandling af ukrudt, dvs. kortvarig udsættelse, ødelægger cellevæggene og forårsager, at planten dør inden for nogle få dage.
2. Brug ikke ukrudtsbrænderen i tørkeperioder eller blæsevejr. Kontroller, at jorden er fugtig, eller vand området før brug. Hold altid brandslukningsudstyr eller en spand vand i nærheden.
3. Undgå tørt løv eller andet brændbart materiale. Brug ikke ukrudtsbrænderen nær bygninger, buske og biler, og sørg altid for, at flammen er rettet væk fra brandfarlige genstande.
4. Overvåg altid flammen og forlad aldrig en tændt brænder uden opsyn. Husk, at brænderen forbliver varm efter brug. Hold altid brænderen utilgængelig for børn og dyr, både under brug og opbevaring.
5. Kontroller altid for gløder og forbrændte plantedele efter brug. Gennemgå også de behandlede områder et par gange efter arbejde for at sikre, at der ikke er gløder. Når arbejdet er færdigt, skal du altid afbryde forbindelsen mellem regulatoren og gasflasken og sikre dig, at ukrudtsbrænderen er helt afkølet, inden den pakkes væk.

Altid afbryd forbindelsen mellem regulatoren og gasflasken, og sørg for, at ukrudtsbrænderen er helt afkølet, før du pakker den væk.

**OVERENSSTEMMELSESERKLÆRING CE**  
**CERTIFICATE OF CONFORMITY CE**  
**KONFORMITÄT SERKLÄRUNG CE**

Overensstemmelseserklæring for EU-Importør  
Certificate of conformity for EU-Importer  
Konformitätserklärung für EU-Importeure

**F&H Com A/S (Brand name: Trolla)**  
**Uraniavej 15**  
**8700 Horsens**  
**Denmark**



erklærer hermed at følgende produkt:  
here with declares that the product:  
erkläre hiermit, dass die folgende Produkt:

**Product: Gasbrænder**

**Art: 13113**

er i overensstemmelse med bestemmelserne i følgende EF direktiv(er)  
is in conformity with the provisions of the following EC directive(s)  
steht im Einklang mit den Bestimmungen der EG-Richtlinie (n)

**WBG1100**

og produktet er i henhold til følgende standarder og/eller tekniske specifikationer:  
and the product is according to following standards and/or technical specifications:  
und das Produkt ist nach folgenden Normen und / oder technischen Spezifikationen:

**EN ISO 9012: 2011**  
**EN 521: 2019+AC2019**

**DENMARK** 

Date: 11.12.2023



Ulrik Clausen  
Managing Director