

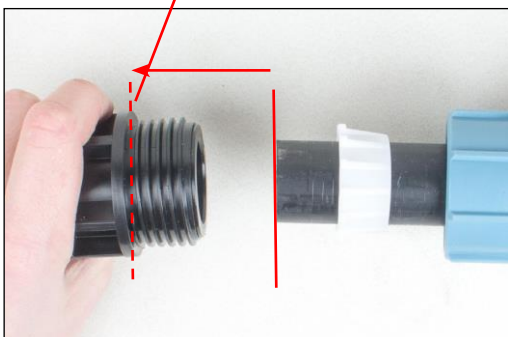
MONTERING AF PEL-RØR PÅ FITTINGS



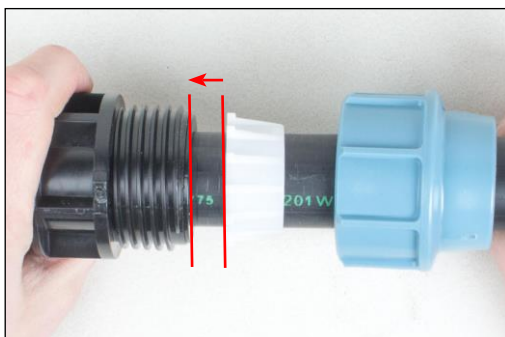
Fittings består af en sort fitting, en hvid låsering og et blåt drejelåg



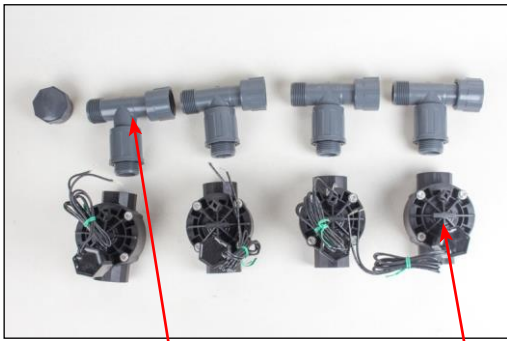
Den sorte fitting har også en O-ring og en låsering.



Skub slangen helt ind til den sorte O-ring



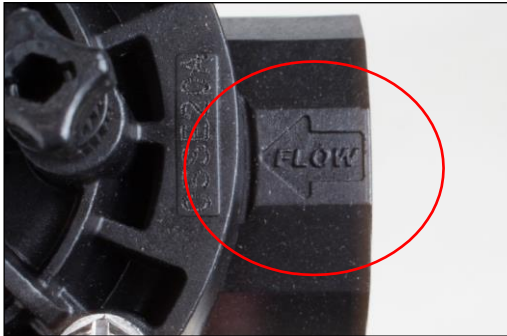
SAMLING AF MAGNETVENTILER TIL MANIFOLD



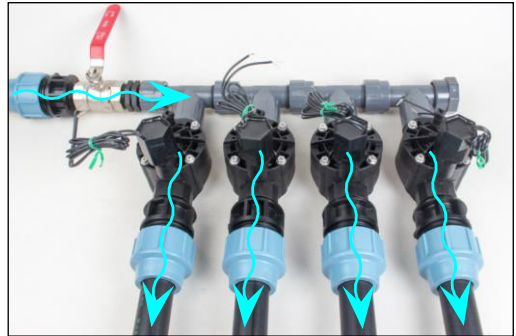
Her er 4x1 manifold og 4 x magnetventiler



Komplet manifold bestående af magnetventiler og kuglehane til indgang



VIGTIGT!
Flow-pilens retning er vandretningen



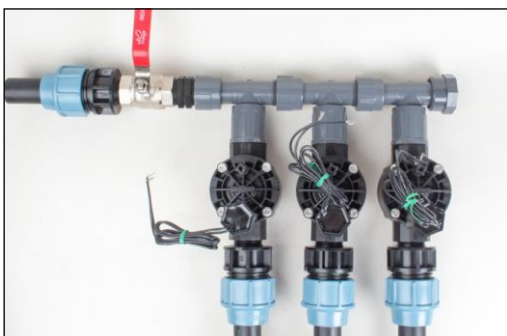
VIGTIGT!
Ved montering skal pilene pege mod udgangen



1 zone



2 zoner



3 zoner

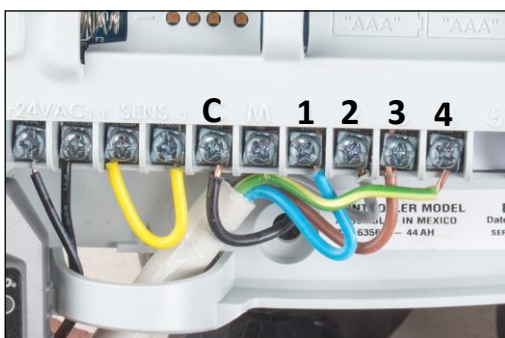
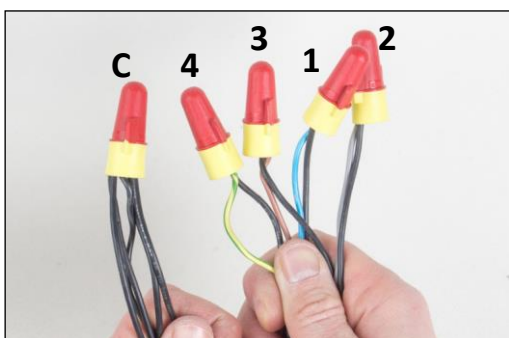
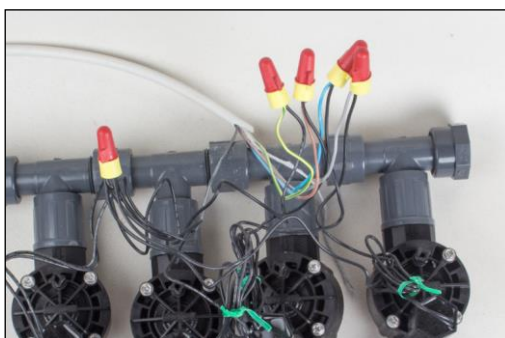
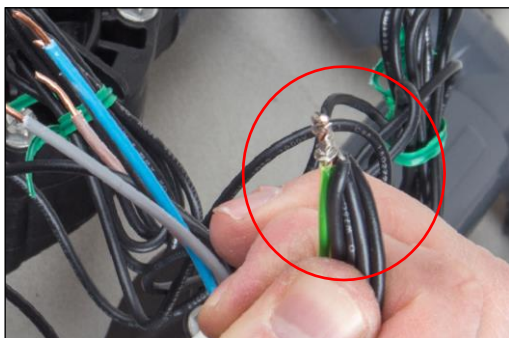
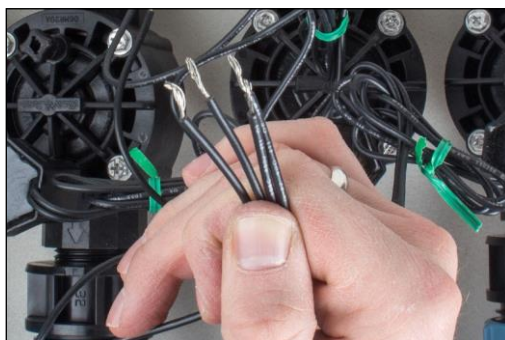


4 zoner

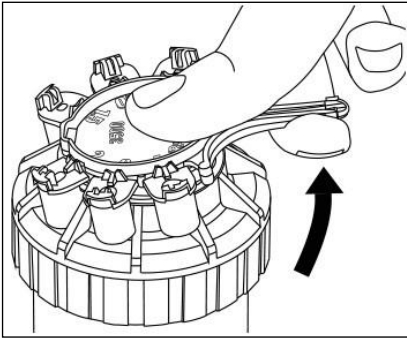
KOBLE STYRING TIL MAGNETVENTILER



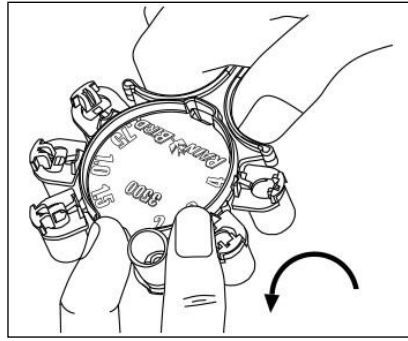
Tag en ledning fra hver magnetventil



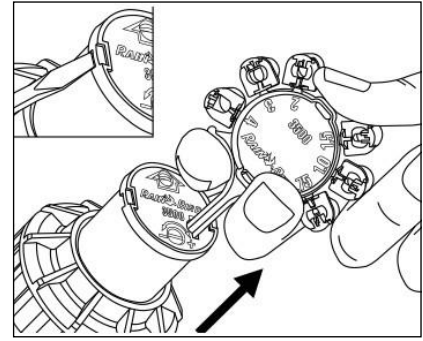
SPRINKLER JUSTERING



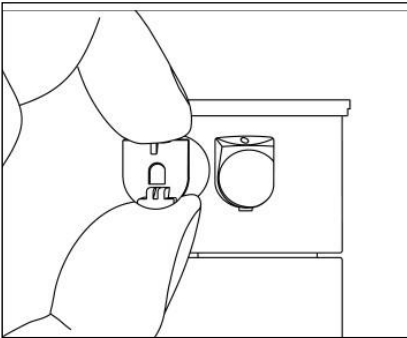
1. Fjern dyse træ fra sprinkler



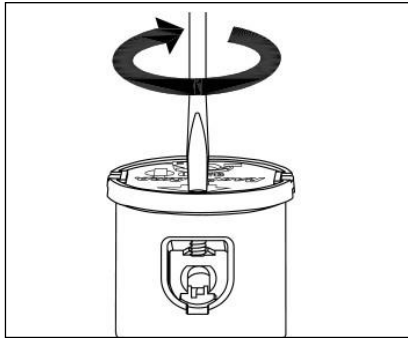
2. Vælg den ønskede dyse



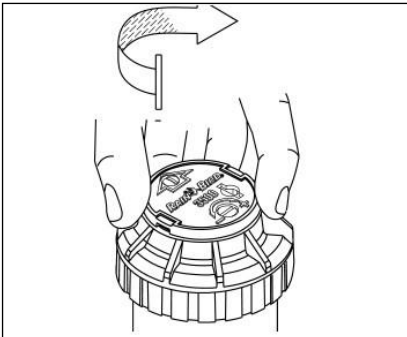
3. Tag sprinklerhovedet op med dyse træet



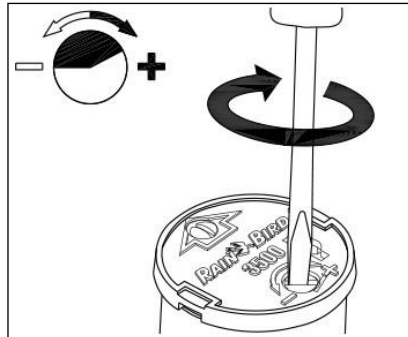
4a. Indsæt den ønskede dyse



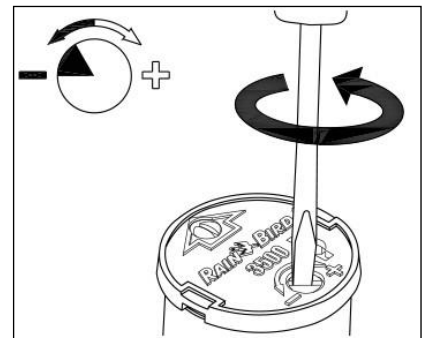
4b. Fastgør dysen med skruen



5a. Kan justeres fra 40-360 gr. Find det låste venstre-punkt. (Sprinkleren drejer fra venstre mod højre, og tilbage igen)



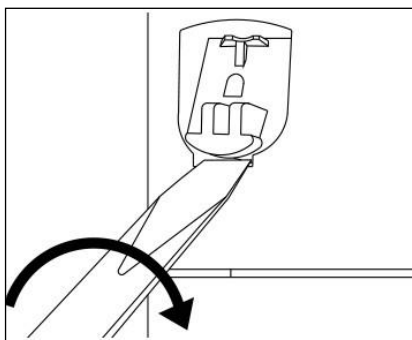
5b. Drej mod højre for at forøge



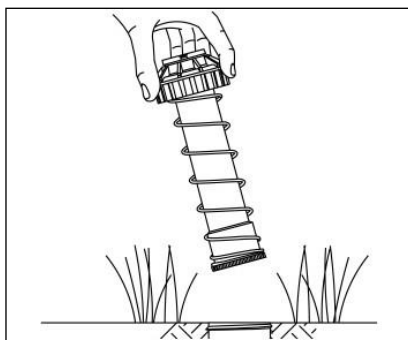
5c. Drej mod venstre for at formindske



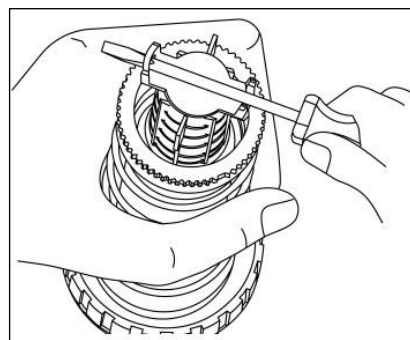
SPRINKLER JUSTERING



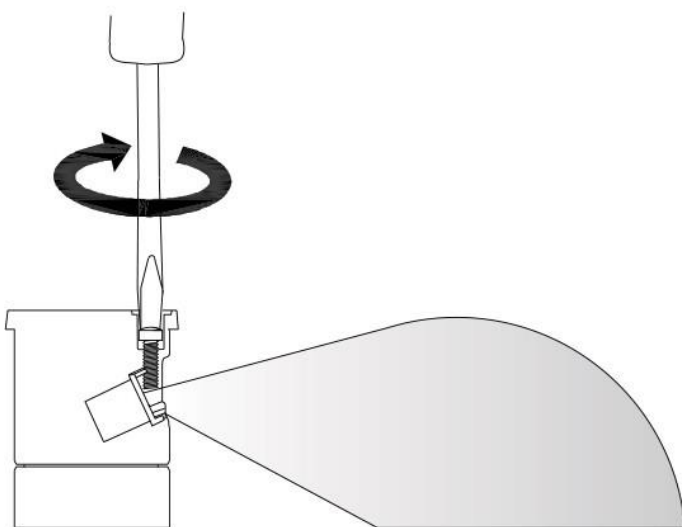
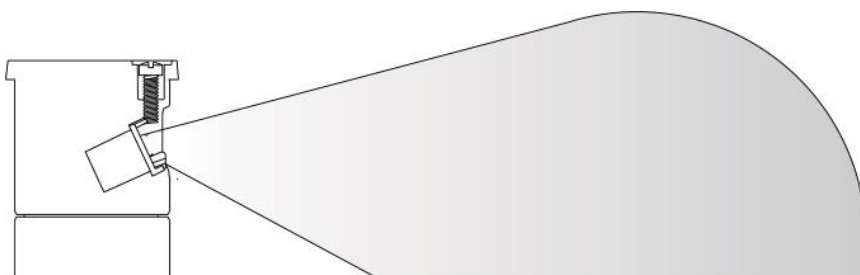
6. Fjern dyse



7a. Rengøring af sprinkler -
Fjern skidt fra indsats



7b. Fjern filter



Reducer radius op til 35%