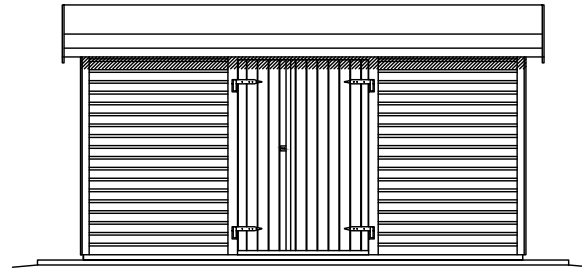
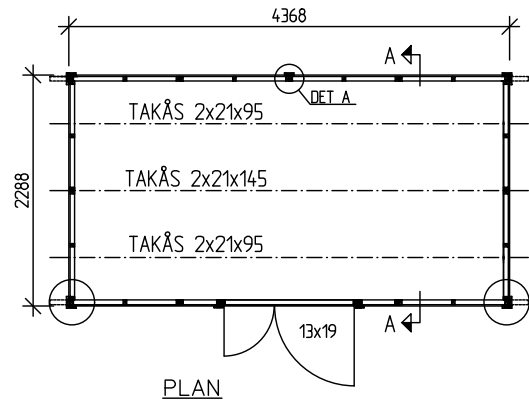
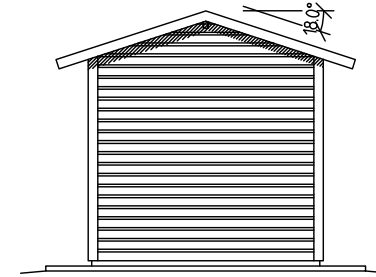


Beskrivelse:

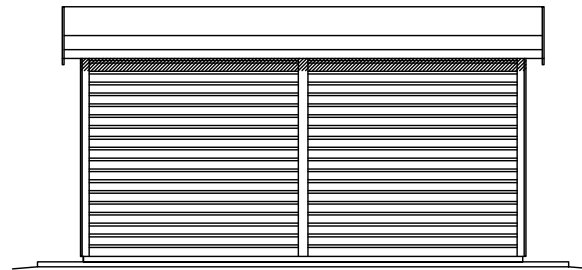
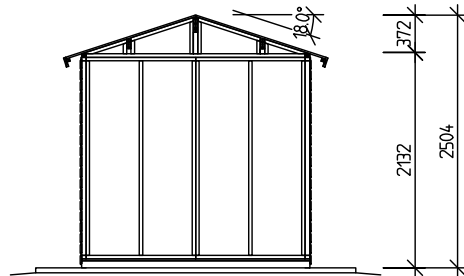
- Tag: Tagbrædder 17
 Tagås 1stk 2x21x145
 Tagås 2stk 2x21x95
 Vægge: Vægbeklædning 14x120
 Rammer 34x45
 Gulv: Brædder 17
 Dør: 1 dobbeltdør 1290x1890
 Øvrigt: Tagfodsreglar, stern,
 tagfodsbrædder
 søm for montage
 Byggeareal: 10,0m²



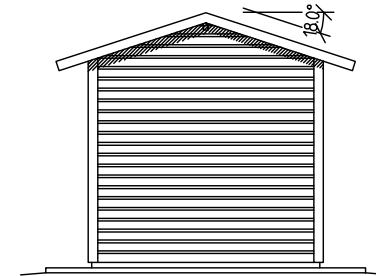
Side med dør



Gavl

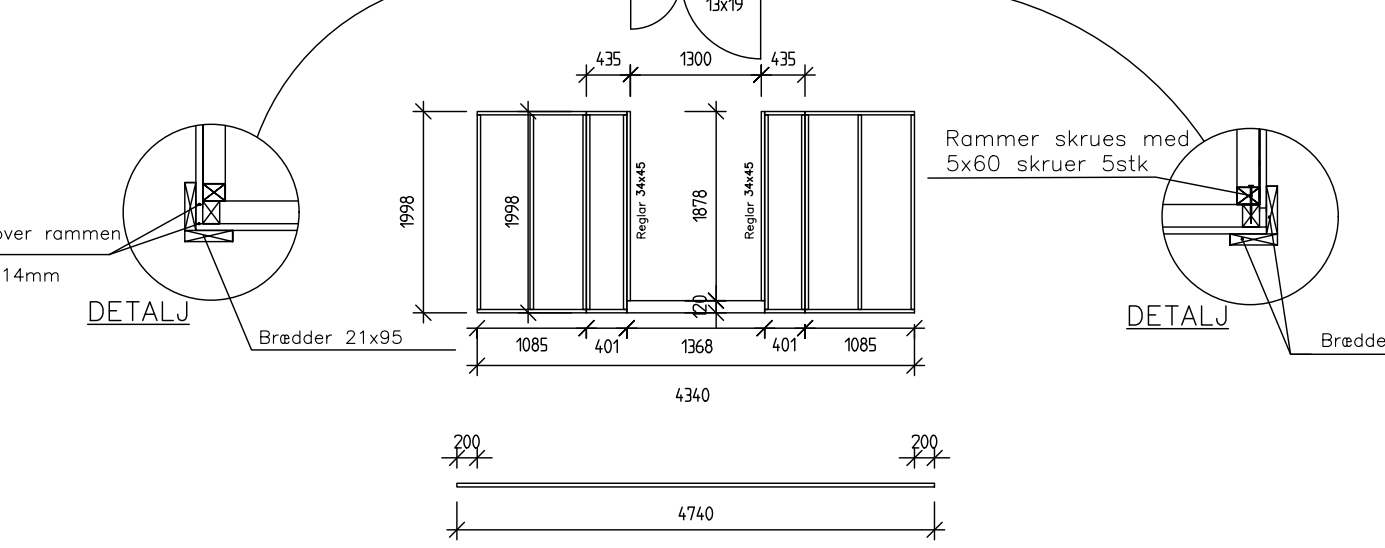
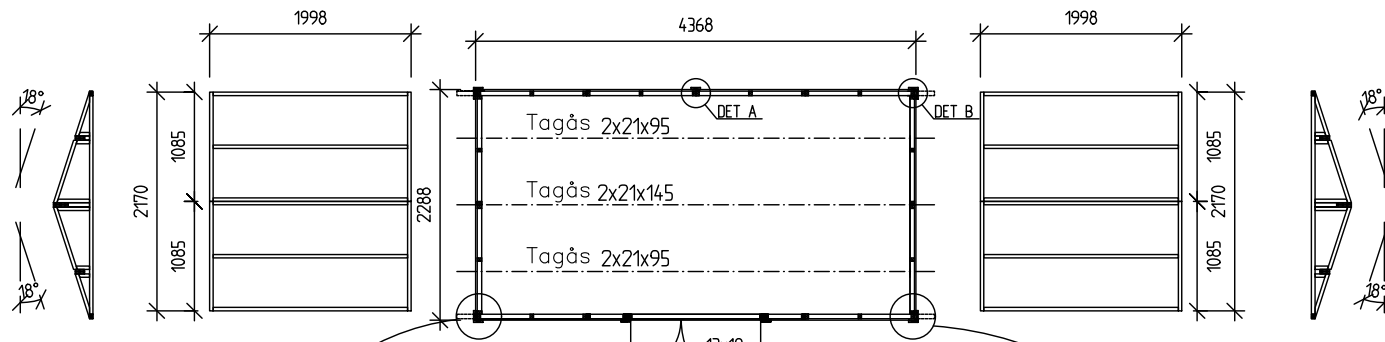
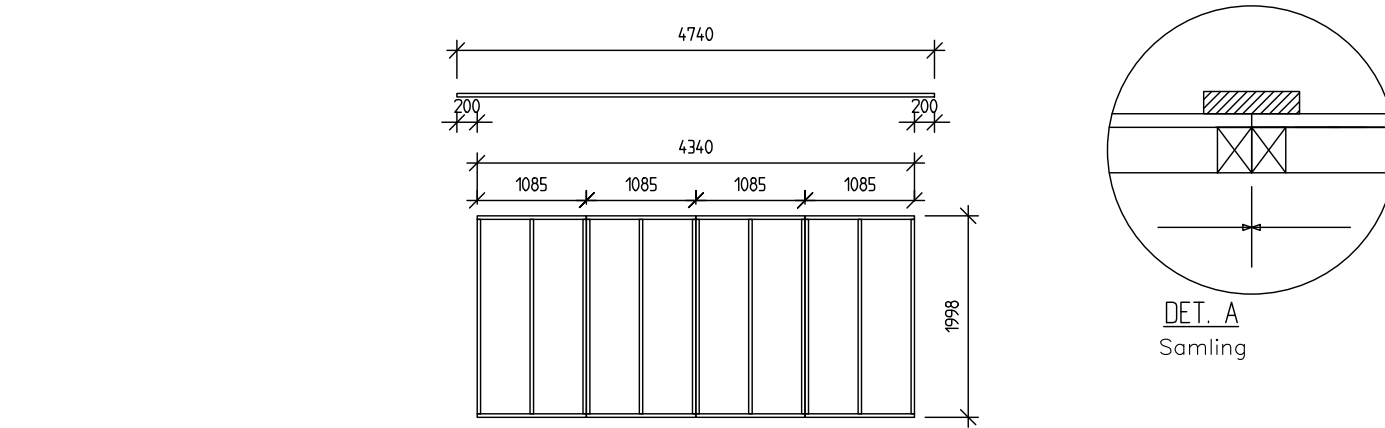


Side

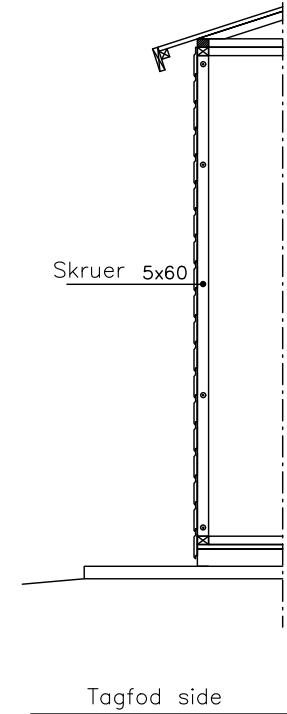
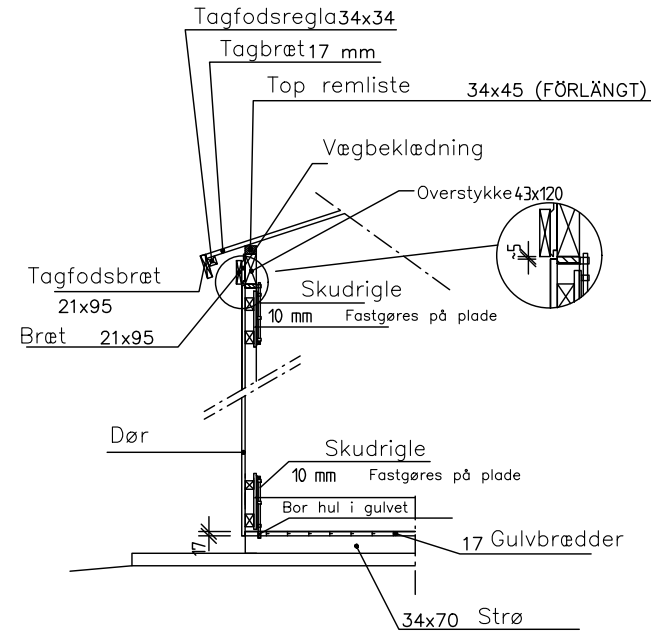
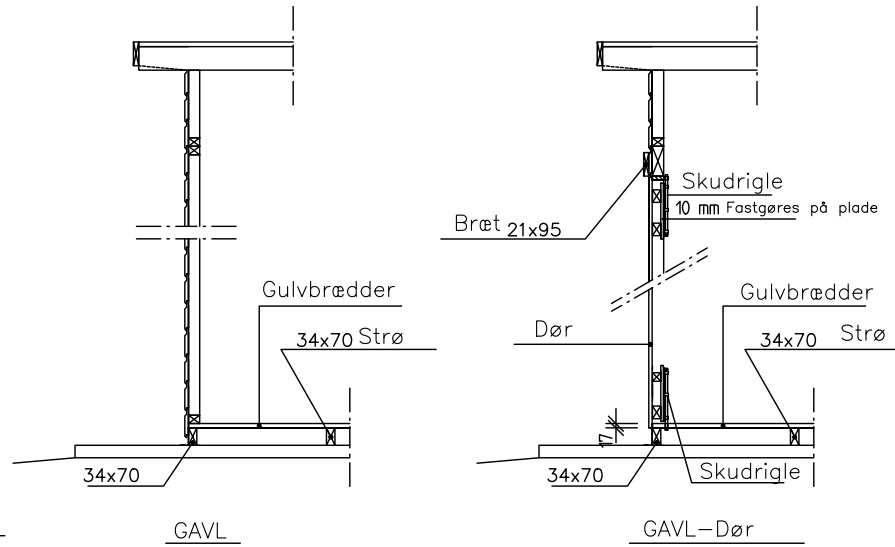


Gavl

NO	ART	BESKRIVNING AVSÄR	SO	DETALJ
BYGGLOVSHANDLING				
UPPDRAG NR	1182	REDAKTIONSTR AV	PH	UPPDRAGSLEDARE
DATUM	2015-05-04	ANSVARIG		
FÖRRÅD 10				
PLAN, FASAD & SEKTION				
SKALA A1/A3	1:50, A3	NUMMER	A01	1 BET

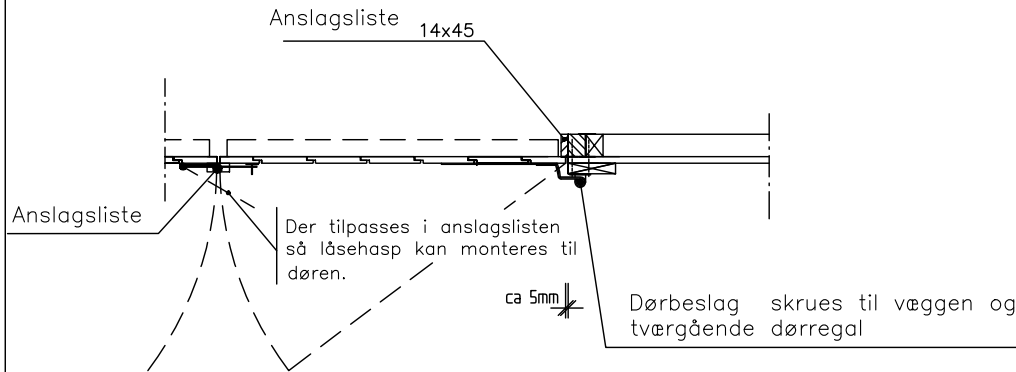


REV	AVT	ÆNDRINGS ÅRSÅR	SDR	SDR
KONSTRUKTIONSHANDLING				
UPPRÅG NR 1182	RYTAD/KONSTR AV PH	UPPRÅGSLÄDARE		
DATUM 2015-05-04	ANSVARIG			
FÖRRÄD 10				
VÄGGVYER - DÖRR LÅNGSIDA				
SKALA A1/A3 1:50, A3	NUMMER A02	1 RIT		

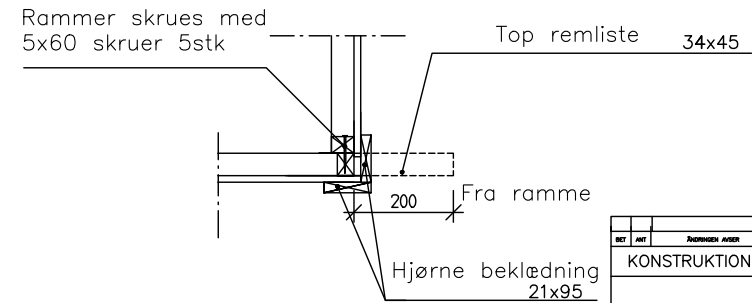


Tagfod side
Snit af dør i siden

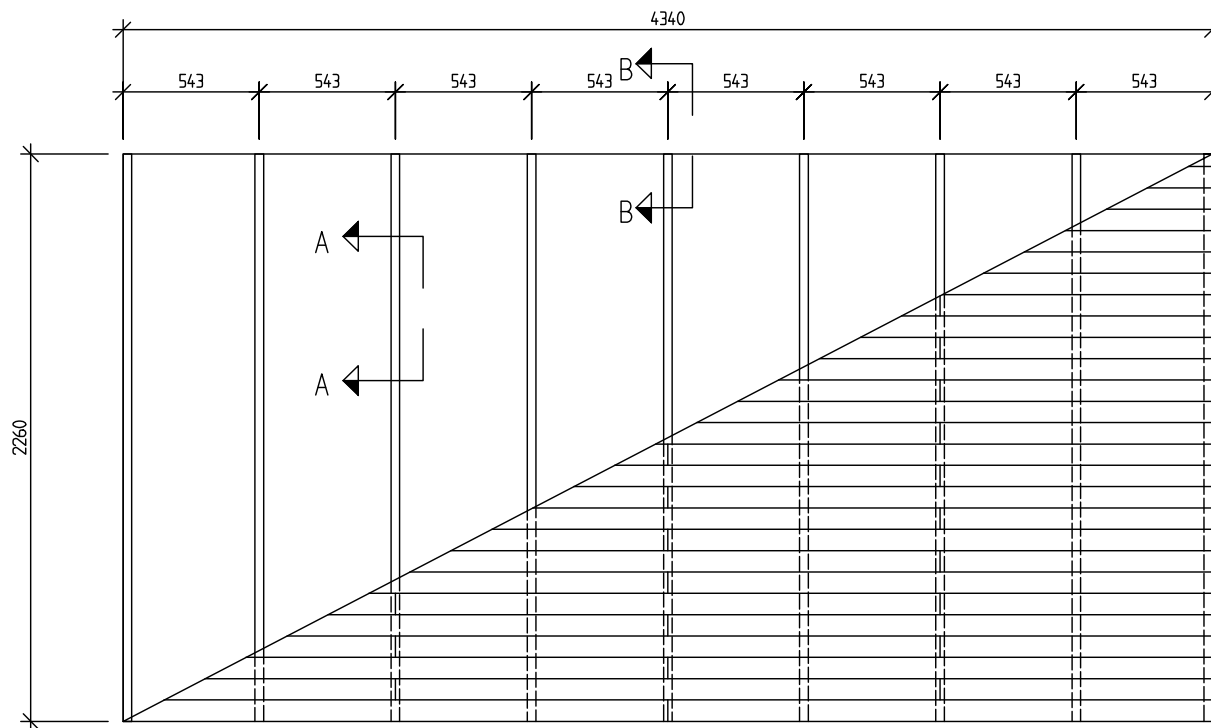
Dele til forankring
indgår ikke i levering



Principdetalje:
Dør og låsehasp



REF	MNT	ANSVORLIG ANSER	SON	DRUK
KONSTRUKTIONSHANDLING				
OPPRAG NR	RTAG/KONSTR	AV	OPPRAGSLEDARE	
2015-06-01	PH			
ANSVARG				
FÖRRÅD 5-7,5-10				
DETALJER				
SKALA A1/A3	NUMMER			I RGT
1:20	A03			



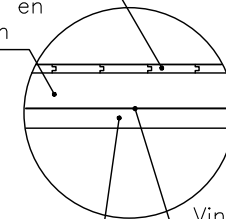
PLAN - Gulv

Gulvbrædder 17x95 L- 2170
 54stk + 1 stk
 Som på tegning.
 Sidste bræt tilpasses

Diagonalmål : 4893

Gulvbræt 17x95
 sømmes skjult med
 søm 60x2,3

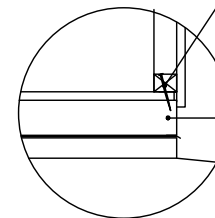
Strøer 34x70
 placers på EX.
 beton fliser med en
 vindpap i mellem



Flise medfølger ikke
 Vindpap medfølger ikke

SNIT A-A

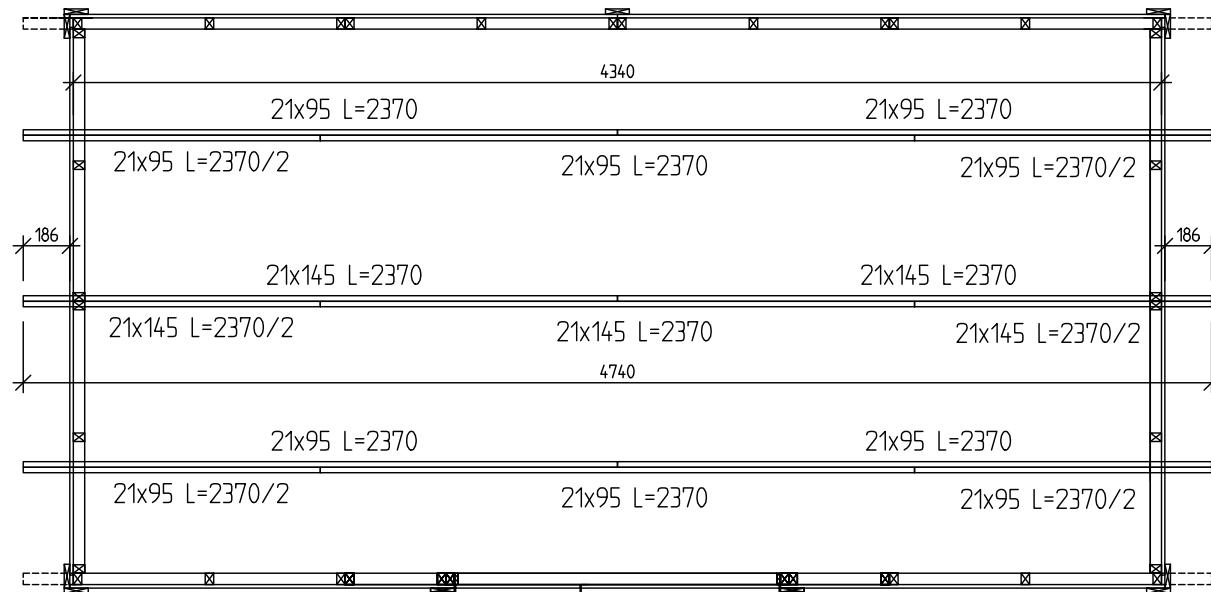
Skrues med 5x60 c 600



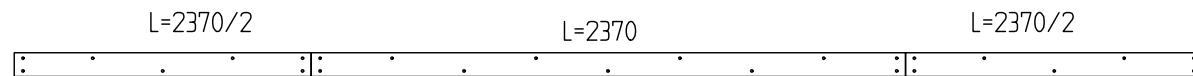
34x70 Strøer
 (Ingen strøer PGA.
 udluftning.)

SNIT B-B

BET	AVT	PROJEKT ANSV	SIDE	DATE
KONSTRUKTIONSHANDLING				
OPDRAG NR 1182	RTAG/KONSTR AV PH	LEVERANDØR L		
DATUM 2015-05-05		ANSVARIG FÖRRÅD 10		
BjÄLKLAG				
SKALA A1/A3 1:20, A3	NUMMER A04		I BET	



Samling af tagåse



Skrues med 4,2x42skruer som vist på tegning.

4740

Skru de angivne brædder sammen, så de danne åsene som vist på tegning.
Skruen vinkles når den skrues i så den ikke går igennem brættet.
Samtidig med sammenskruning skal brædder også limes med trælim.
(Lim medfølger ikke)

Brædder skal limes med trælim, når de skrues sammen til åse.
(Lim medfølger ikke)

REV	ART	ÆNDRING	ÅRSÅG	UDG	DETALJ
KONSTRUKTIONSHANDLING					
OPDRAG NR	RITNING/KONSTR AV		OPDRAGSLEDERE		
1182	PH				
	ANSVARG				
2015-05-06					
FÖRRÄD 10					
TAKBJÄLKAR					
SKALA A1/A3	NUMMER		I BET		
1:20, A3	A05				

Redskabsrum

Læs denne vejledning grundigt igennem.

Undersøg om materialet stemmer overens med det leverede.

Mangler der noget, eller er der varer der er i stykker, skal De henvende Dem i butikken, hvor varen er købt, for at få udbedret evt. fejl og mangler. Angivne mål på stykliste er vejledende, der kan forekomme ændringer.

OBS!

Alt materiale skal opbevares tørt under opsætningen. Afkort ikke brædder/lister før du har dobbelt tjekket om længden er korrekt jævnføre tegningerne.

Redskabsrummet er fremstillet i ubehandlet træ, det er derfor vigtigt at træet hurtigt får en overfladebehandling.

Vi anbefaler at alle overflader behandles med træbeskyttelsesmiddel, indeholdende aktive stoffer, der hæmmer skimmelangreb.

Ubehandlet træ kan med fordel behandles inden montage.

For at forebygge fugt og skimmel problemer, er det vigtigt man monterer ventilerne. Bor/sav hullet og monter ventilen så højt oppe på gavlen som muligt.

Garantien bortfalder, hvis dette ikke sker.

Byggebeskrivelse

1. Forbered underlaget, så det er godt drænet, stabilt og plant, f.eks. med grus, fliser og en fugtspærre mellem fliser og redskabsrummets underkonstruktion - strøer, tænk forbyggede.

2. Placer strøerne på fliseunderlaget med en fugtspærre under strøerne. Sørg for konstruktionen er i vatter, inden montagen af gulvbrædderne. Monter derefter gulvbrædder som vist på tegning **A04**. **Vigtigt at holde øje med diagonalmålet**. Monter evt. nogle lægter for at hjælpe med at holde formen under montagen. Gulvet skal forankres til underlaget (Materiale til dette medfølger ikke i levering.) Gulvbrædder er et undergulv, der kan derfor forekomme, knaster og revner (vindridser). **Gulvet skal monteres, inden man monterer væggene, sidste gulvbræt tilpasses.**

3. Monter rammer som på tegning **A02**. Begynd med et valgfrit hjørne. Skru rammer på gulvet og ned i strøerne med skrue 5,0x60, 1 stk ved hver stående væglægte. Vigtigt at hele konstruktionen er i lod og i vinkel ved samlinger, se detalj på tegning **A02**. Skru rammer sammen gennem lægter 1 stk oppe og 1 stk nede med skrue 5,0x60. Monterer reglar 34x45 (L-1878) mod døråbningens sider. Skruves med 5stk 5,0x60. Derefter monter overstykke 43x120 så dør hul dannes. Fastgør med 2stk skruer i vær ende. Når alle rammer er oppe, kontroller at alt er i lod og vinkel. Når alt er lige, skru da med yderlig skruer i rammerne 3 skruer 5,0x60 i de stående lægter.

4. Monter top remlister 34x45 øverst på de lange side vægge, stikker 200mm ud i hver enden, Skrues fast med min. 250mm afstand til hver lægte. Se detaljer tegning **A02**, **A03**. Skrues medskruer 5,0x60.

5. Monter derefter gavlene, skru ned i rammen ved vær stående lægte med skrue 5,0x60. Se **tegning A02, A03**. Gavle og rammen skal passe over hinanden. Der gøres plads for åsene ved at tilpasse i gavlene.

6. Åse laves ved at skrue og lime brædder sammen, som angivet på tegning **A05** med skruer 4,2x42, skrues lidt skråt i så de ikke går igennem brædder. Der anvendes træ lim (lim indgår ikke i levering) . Monter derefter tagåsene **se tegning A05**. Obs! Skal stikke 200mm ud som top listen. Alt skrues med skruer 5,0x60.

7. Tjek at konstruktionen stadig er i lod og vinke. Derefter påbegynd montering af vægbrædder 14x120. Begynd øverst på gavlvæggene og arbejd nedad, tag siderne med, så man får lige linjer hele vejen rundt. Brædder sømmes med 50x2,0 søm. Se for hjørner på **tegning A02**. Det kan forekomme at knaster falder ud under sømning. Knastudfald bør lukkes med et materiale der kan male på. Dette er ikke reklamations berettiget.

8. Kontroller og evt ret tagåsene så de er lige hvis det behøves. Derefter påbegyndes montage af tagbrædder. Placere første bræt lige med tagås og top remliste. Følg midten på topåsen som linje. Søm hver bræt med 2 stk 60x2,3 pr samling, se tegning **A03**. Pres ikke brædderne hårdt sammen under montagen. Der kan forekomme knast udfald og revner i brædder. Gå ikke på taget. Tilpas sidste bræt jævnt mellem tagås og top remliste. Hvis nedre kant af taget, bliver ujævnt, saves det til.

9. Monter stern 21x95 på gavle og tagfodsbrædder 21x95, tagfodsreglar 34x34 på tagfoden. Brug søm 60x2,3. Se **tegning A03**. *Tagbræt sømmes med 50x2,0 ned i tagfodsreglar 34x34 søm skråt eller bøj sømmet, da det er forlangt.*

10. **Taget skal umiddelbart efter montagen beklædes med tagpap (indgår ikke i levering).**

11. Hjørnebrædder sømmes fast, se tegning **A02**. Benyt søm 60x2,3.

12. Monter anslagsliste 14x45 mod døråbningens sider og overkant. Søm med 50x2,0. Også bræt 21x95 monteres udvendig rundt om dør hullet med søm 60x2,3. Se **tegning A02, A03**.

13. Dørmontage. Skru hængsler på dørenes tværlægter. Hold døren uden anslag, op i dør hullet, så der er frigang, marker hvor hængsler skal monteres og skru dem fast i side lægten. Gør det samme med den dør med anslag. Se **tegning A02-03, TIPS!** For bor så træet ikke sprækker.

14. Monter låsehaspe på døren med anslag. Skudrigler på indersiden af den anden dør både oppe og nede. Montere skudriglen på den medfølgen plade, på de øverste og nederste lægter. Se **tegning A03. Husk at monter ventilerne.**

15. Nu skal huset males, da huset er ubehandlet er et vigtigt det bliver behandlet med maling mod råd og svamp samt for en overflade der kan modstå vejr og vind, spørg hos en farvehandler for råd og vejledning.

God arbejdslyst.

65112-1DEL 1

MATERIALBESKRIVNING							
Litt.	Antal	Material	Art. Nr.	Dim.	Længde	Færdig mål	Skal tilpasses
	9	Strøer	SR3570062	34x70	2260	X	
	10	Rammekonstruktion, færdigsømmede	FV238		1085		
	2	Rammekonstruktion, færdigsømmede- ved dør	FV239		401		
G2	2	Gavle, færdig sømmede - beklædning	FV240		2260		
	5	Top remliste	SR3545148	34x45	2100		X
	30	Tagåse- Stern-Tagfodsbræt-	TH2295022	21x95	2370	X	X
	5	Tagåse	TH22145016	21x145	2370	X	X
	120	Tagbrædder	RS018	17x95	1350	X	
	60	Gulvbrædder	RS056	17x95	2170	X	X
	1	Dør,dobbelt	FD034	1290x1890			
	2	Reglar, side døråbning	SR3545149	34x45	1878	X	
	3	Anslagsliste døråbning	SR144501	14x45	2100		X
	5	Tagfodsreglar	SR3535064	34x34	2100		X
	1	Overstykke døråbning	SR45120116	43x120	1368	X	
	80	Vægbeklædning	PL1412100	14x120	2184	X	
	40	Vægbeklædning side og dør	PL1412103	14x120	1534		

Vend!

