

Bruksanvisning

---

Art. 9054423

## Sandblästerpistol



## Sandblästerpistol - Art. 9054423

**Beskrivning:** Handhållen sandblästerpistol med 510 ml behållare och 5 mm galvaniserat munstycke, inkl. 2 kg kvartssand.

**Användning:** För blästring på metall för att avlägsna rost eller målarfärg. All annan användning undanbedes.

### Innehåll

Tekniska specifikationer.....	2
Säkerhetsinstruktioner .....	3
Arbetsområdet.....	3
Personsäkerhet.....	3
Säkerhet vid användning och underhåll .....	3
Säkerhetsregler vid service: .....	4
Säkerhetsregler vid lufttillförsel .....	4
Överblick över utrustningen .....	5
Montering av utrustningen .....	6
Ställ in lufttillförseln.....	6
Verkyget.....	6
Montering av ämne och arbetsområde .....	7
Bruksanvisning .....	8
Underhåll.....	8
Felsökning .....	9
Sprängskiss.....	10

### Tekniska specifikationer

Diameter på munstycket	5 mm
Behållare kapacitet	510 ml
Max. lufttryck	90 Psi / 6,2 bar
Luftförbrukning	170 liter/minut vid 90 Psi
Luftintag	1/4"
Vikt	0,4 kg

## Säkerhetsinstruktioner

### Arbetsområdet

**Håll arbetsområdet rent, god ventilation och bra ljus.** Områden med dålig belysning ökar risken för elektriska stötar, brand och personskador.

**Använd inte utrustningen i explosiva områden eller områden med gas eller damm.** Utrustningen kan generera gnistor som kan antända på damm och smuts.

**Håll området säkert för barn och andra personer.** Distraction kan medföra koncentrationssvårigheter.

### Personssäkerhet

**Var uppmärksam och behåll fokus, sunt förnuft när du arbetar med utrustningen. Använd inte utrustningen om den är trasig eller om du är påverkad av droger, alkohol eller medicin.** Ett ögonblicks ouppmärksamhet ökar risken för personskador.

**Var passande klädd. Använd inte löst sittande kläder eller smycken. Långt hår ska vara uppsatt.** Lösa kläder, smycken och långt hår ökar risken för personskador, det kan fastna i rörliga delar.

**Ha en god arbetsställning med bra fotfäste.** Bra fotfäste och balans ger bättre kontroll över utrustningen.

**Använd säkerhetsutrustning.** En andningsmask, säkerhetsskor och hjälm rekommenderas.

**Använd alltid skyddsglasögon** Godkända skyddsglasögon rekommenderas.

**Använd hörselskydd när utrustningen används.** Långvarigt oväsen kan ge bestående hörselskador.

### Säkerhet vid användning och underhåll

Sandblästerpistolen är framtagen för att avlägsna rost och gammal färg på metall, den ska inte användas till något annat.

Använd rekommenderad sand. Se till att sanden är helt torr och inte för grovkornigt.

Eftersök alltid utrustningen efter skador innan du använder utrustningen: Finns det fel ska utrustningen **inte** användas.

**Överskrid aldrig max. tryck på 90 Psi.**

**Koppla alltid ifrån utrustningen från luftkällan innan justeringar eller byta av tillbehör påbörjas.** Släpp utlösaren, stänga av kompressorn, ta bort luftförsörjningen och stäng av lufttrycket.

Installera en kullåsventil för att få kontroll över luftförsörjningen i händelse av att någon slang går sönder.

**Lämna inte utrustningen utan uppsyn om allt är kopplat.** Koppla alltid ifrån utrustningen vid avbrott.

Använd klämmor (inte inkluderat) eller liknande för att sätta fast ämnet på en stabil plattform om det är möjligt.

**Förvara alltid utrustningen utom räckhåll för barn och andra personer som inte har vetskap om utrustningen.** Utrustningen kan vara farlig för personer som inte vet hur det ska användas.

**Kontrollera så att det inte finns skador eller lösa delar på utrustningen.** Finns det skador ska dessa repareras innan användning. Många olyckor förorsakas på grund av dåligt underhåll. Utrustningen kan spränga om det är skadat.

**Använd endast originalreservdelar.** Om det används reservdelar som inte är original kan det finnas risk för personskador.

#### **Säkerhetsregler vid service:**

Ska ske av verkstad med originaldelar.

#### **Säkerhetsregler vid lufttillförsel**

**Koppla aldrig utrustningen till en luftkälla som överskrider 200 Psi.** Utrustningen kan sprängas vid för högt tryck eller skada utrustningen. Stor risk för personskador.

Använd endast ren, torr och reglerad tryckluft inom angivna områden. Var noga med att luftkällan är justerad för att passa de värden arbetet kräver.

**Använd aldrig oxygen, koldioxid, brandfarliga gaser eller andra typer av flaskgas tillsammans med verktyget.** Dessa kan förorsaka explosion och allvarliga personskador.



## OBSERVERA

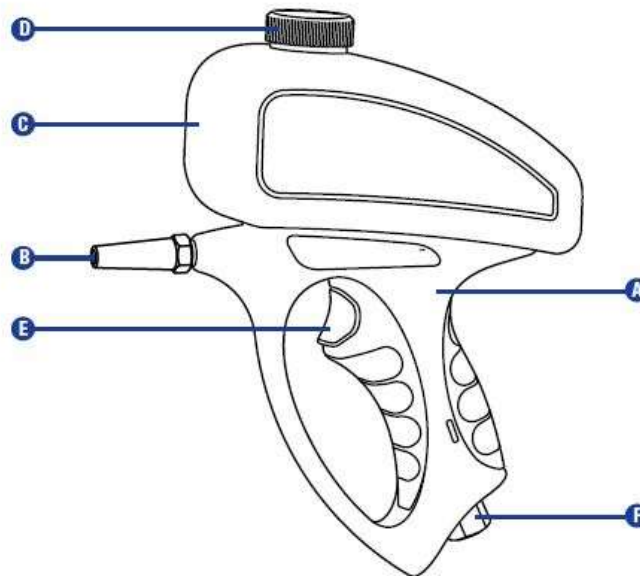
Läs alla säkerhetsanvisningar och instruktioner innan utrustningen används. Om dessa inte följs kan det leda till personskador och skada på egendom.

Observera förhållningsregler och instruktioner i bruksanvisningen inte kan täcka alla tänkbara farliga situationer som kan uppstå. Det är viktigt att användaren förstår att allmänt sunt förnuft och försiktighet gäller vid användning av produkten.

- Sandblästerpistolen med sand innehåller krystallinsk silika som kan förorsaka allvarliga eller dödliga luftvägsproblem. Utsätts man för aluminium oxid (en dammform som bildas i processen med att avlägsna material) kan det medföra irritation i ögon, på huden och i luftvägarna. Bär alltid godkända andningskydd och säkerhetsglasögon. Undgå hudkontakt. Håll arbetsområdet väl ventilerad.
- För att undvika sjukdom silikose och silikose-relaterad död ska det aldrig användas silika sand eller blandningar med mer än 1% krystallinsk silika som slipmedel.
- Använd kvartssand med försiktighet. Det kan förorsaka utveckling av silikose-framkallande damm.

## Överblick över utrustningen

Del	Beskrivning	Del	Beskrivning
A	Luftdriven pistol	D	Behållare, lock
B	Munstycke	E	Utlösare
C	Behållare	F	Luftintag



## OBSERVERA:

Om en del saknas eller är skadad, använd inte utrustningen förrän den skadade delen är ersatt.

## Montering av utrustningen

### Ställ in lufttillförseln

1. Installera en luftregulator med tryckmätare och en kullåsventil på luftledningen så nära pistolen som möjligt.

### VIKTIGT

En kullåsventil är en viktig säkerhetsåtgärd då den styr lufttillförseln själv ifall slangen skulle vara trasig. Låsventilen bör vara en kulventil eftersom den kan stängas snabbt.

2. Montera en luftslang på kompressorns luftutlopp. Förbind luftslangen med pistolens luftintag. Installera eventuellt en koppling eller snabbkoppling.

### VIKTIGT

Installera aldrig en snabbkoppling på verktyget. Den innehåller en luftventil som kan få luftverkyget att behålla trycket och starta av sig själv efter det att lufttillförseln stängts av.

### VIKTIGT

Luftslangen ska ha korrekt invändig diameter för att säkra en effektiv luftström. Det rekommenderas att använda en slang med 3/8" invändig diameter.

### VIKTIGT

Använd gängtejp på alla han-gångor i lufttillförselanslutningen för att undvika otätheter.

3. Stäng kullåsventilen mellan kompressorn och verktyget.
4. Starta kompressorn enligt leverantörens instruktioner och låt den bygga upp ett tryck.
5. Ställ in trycket på kompressorns regulator så att trycket i lufttillförseln är tillräckligt för att driva verktyget ordentligt, men inte överskrider verktygets max tillåtna tryck. Justera trycket gradvist, håll ett öga på tryckmätaren för att ställa in rätt tryck.

### VIKTIGT

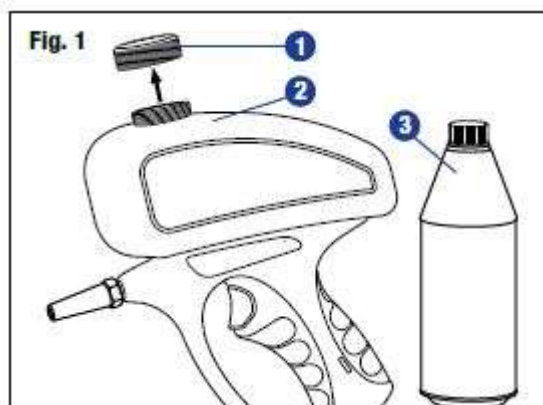
Ett individuellt luftverktyg har en specificerad luftförbrukning. Kontrollera specifikationerna på kompressorn för att vara säker på att den klarar av både den krävda luftmängden samt tryck. En luftslang (exempelvis 15 meter 3/8" luftslang) kan ge ett fall på upp till 15 PSI i lufttryck från kompressorn till verktyget. Därför kan det vara nödvändigt att ställa utgångstrycket högre för att få rätt tryck i verktyget.

### Verktyget

1. Avlägsna locket (1) fyll behållaren (2) med medföljande sand (3) på flaska. Överskrid inte max nivån på behållaren 510 ml (Fig. 1).

### VIKTIGT

Använd medföljande slipsand eller annat slipmedel. Var uppmärksam på säkerhetsreglerna från leverantören av slipmedlet.



## **VIKTIGT**

Var noga med att slipmedelt är torrt och inte för grovkornigt. Fuktigt eller grovkornig sand kan täppa igen pistolen.

2. Sätt på proppen på behållaren efter påfyllning.

## **VIKTIGT**

För att undgå att sand inte rinner ut under påfyllning, rikta inte pistolen nedåt.

### **Montering av ämne och arbetsområde**

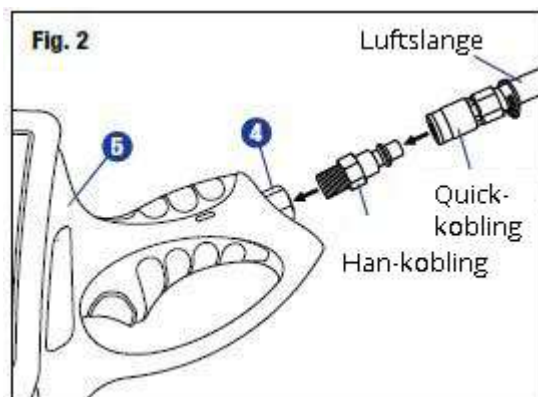
1. Välj ett arbetsområde som är rent och väl upplyst. Barn och husdjur ska inte ha tillgång till utrymmet, för att förhindra distraktion.
2. Lägg ut luftslangen på ett säkert ställe så att den kan kommas åt lätt. Slangen ska vara lång nog så att den som arbetar ska ha fri rörelse under arbetet.
3. Om det är möjligt placera ämnet i en sandblästerkabin (ej inkluderat).

## **VIKTIGT**

Innan arbete påbörjas skydda person runt omkring dej med avspärningar. Använd passande kläder och skyddsutrustning för uppgiften.

## Bruksanvisning

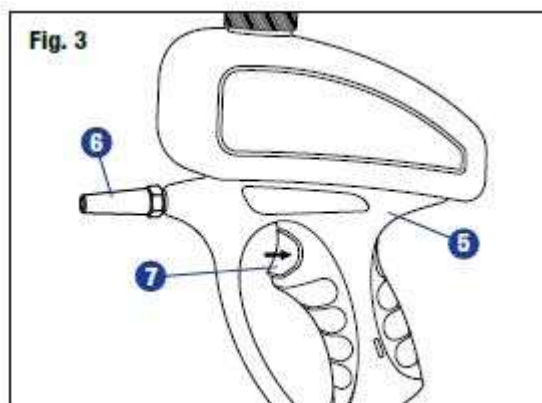
1. Anslut kompressorns luftslang till luftintaget (4) på sandblästerpistolen (5). Det rekommenderas att först montera en han-koppling vid luftintaget för snabb anslutning av luftslangen. (Fig.2).
2. Starta kompressorn och sätt arbetstrycket på 90 PSI.



### VIKTIGT

Arbetstrycket refererar till trycket i luftlinjen när utrustningen är i drift.

3. Håll sandblästerpistolen (5) med ett fast grepp med båda händerna. Sikta munstycket (6) mot det ämne som ska sandblåsas. Tryck på utlösaren (7) för att starta sandblästringen. (Fig. 3).
4. Håll pistolen nära det ämne som ska bearbetas. Ju tätare man håller pistolen mot ämnet desto mindre är spridningsmönstret och omvänt.



### VIKTIGT

Innan du börjar använda pistolen ska du hitta bästa avståndet mellan munstycket och ämnet. Det rekommenderas att testa blästermönstret och intensiteten på ett ämne för att vara säker på rätt resultat.

5. Fyll upp behållaren med slipsand när det är nödvändigt.

### VIKTIGT

Innan behållaren återfylls; släpp trycket på utlösaren, stäng av kompressorn och tryck på utlösaren för att frigöra trycket i pistolen.

6. Efter användning släpp utlösaren och stäng av kompressorn. Tryck på utlösaren för att frigöra ev. tryck i pistolen. Frånkoppla sandblästerpistolen från luftförsörjningen.

### VIKTIGT

Kassera använt slipmedel enligt din kommuns regler.

7. Rengör och förvara utrustningen utom räckhåll för barn.

## Underhåll

1. Innan användning ska utrustningen kontrolleras noggrant efter lösa skruvar, skador, delar som sitter fast som ska vara rörliga. Munstycket ska vara rent och ha fri passage. Trasiga delar ska bytas ut, använd aldrig utrustningen om den är trasig.
2. Efter användning ska pistolen och behållaren rengöras med en ren fuktig bomullstrasa. Om det behövs kan du använda ett mildt rengöringsmedel.



## VIKTIGT

Använd inte starka rengöringsmedel för rengöring av utrustningen. Utrustningen ska inte heller sänkas ned i vätskor för rengöring.

3. Förvara torrt och svalt och utom räckhåll för barn.

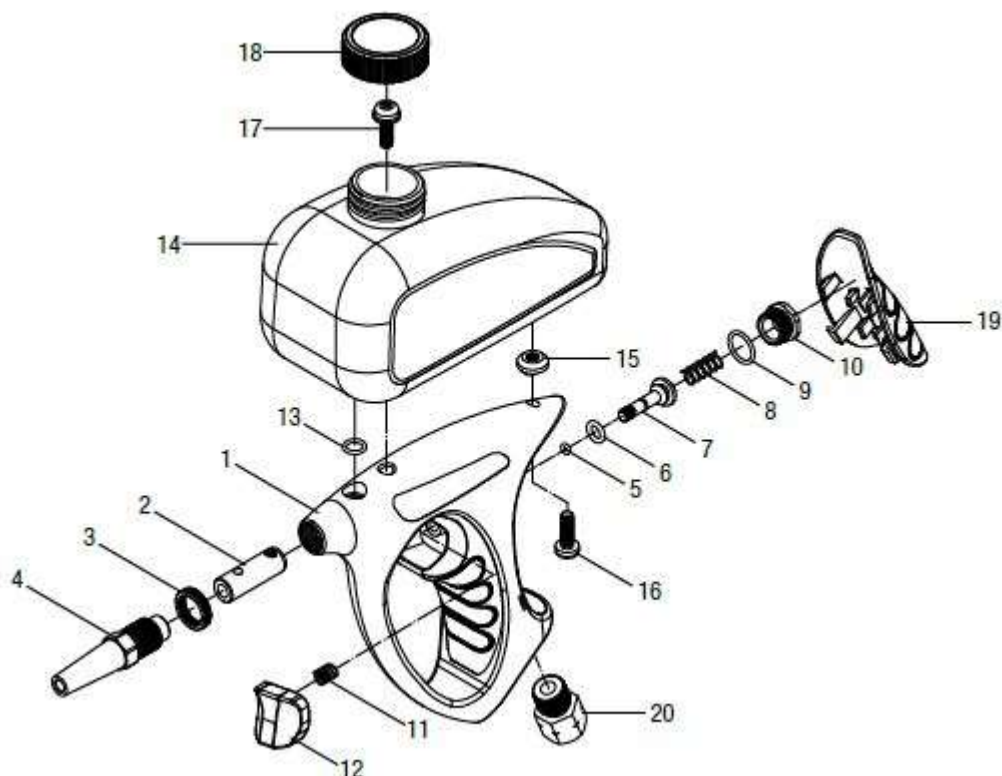
## VIKTIGT

Underhåll/service av utrustningen som inte har nämnts i bruksanvisningen ska utföras av verkstad.

## Felsökning

Problem	Möjlig orsak	Möjlig lösning
Dåligt eller inget materialflöde	Luften är inte torr nog	Använd ren och torr luft
	För lågt lufttryck	Öka trycket
	Fukt i slipmaterialet	Använd torrt slipmaterial
	Smuts i slipmaterialet	Töm och filtrera slipmaterialet
	Igensatt munstycke	Kontrollera om det sitter klumpar av slipmaterial i munstycket. Använd en blåspistol för att rengöra
	Tom behållare	Fyll på slipmaterial
Materialflödet varierar eller förbrukningen ökar	För lågt lufttryck	Öka trycket
Sandblästermönstret är inte som förväntat.	Luften är inte torr nog	Använd ren och torr luft
	Kornstorleken i slipmaterialet är inte av samma storlek.	Byt slipmaterial
	Orent slipmaterial	Rengör eller byt slipmaterial

## Sprängskiss



Nr.	Beskrivning	St.	Nr.	Beskrivning	St.
1	Sandblästerpistol	1	11	Fjäder	1
2	Jetmunstycke	1	12	Utlösare	1
3	Låsring	1	13	O-ring	1
4	Stålmunstycke	1	14	Behållare	1
5	O-ring	1	15	Skivv	1
6	O-ring	1	16	Skruv	1
7	Ventilstamm	1	17	Skruv	1
8	Fjäder	1	18	Lock till behållare	1
9	O-ring	1	19	handtag	1
10	Mutter	1	20	Luftintag	1

**OBSERVERA:** Sprängskiss och komponentlista är endast angivna som referenser – all reparation och byte av delar ska ske på auktoriserad verkstad.

Vi förbehåller oss rätten utan förvarning ändra tekniska parametrar och specifikationer för denna produkt.