

P.Lindberg

EF105

SLAGHACK

Reservdelskatalog till
100 cm slaghack, EF105
Art. 9062965

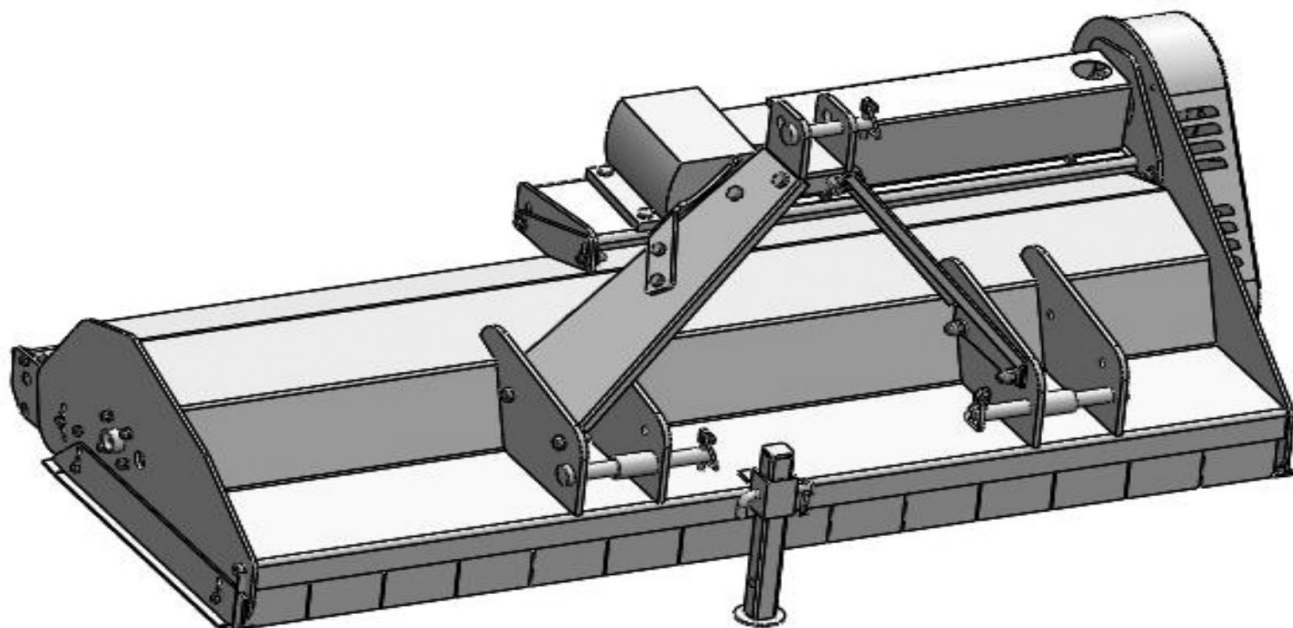
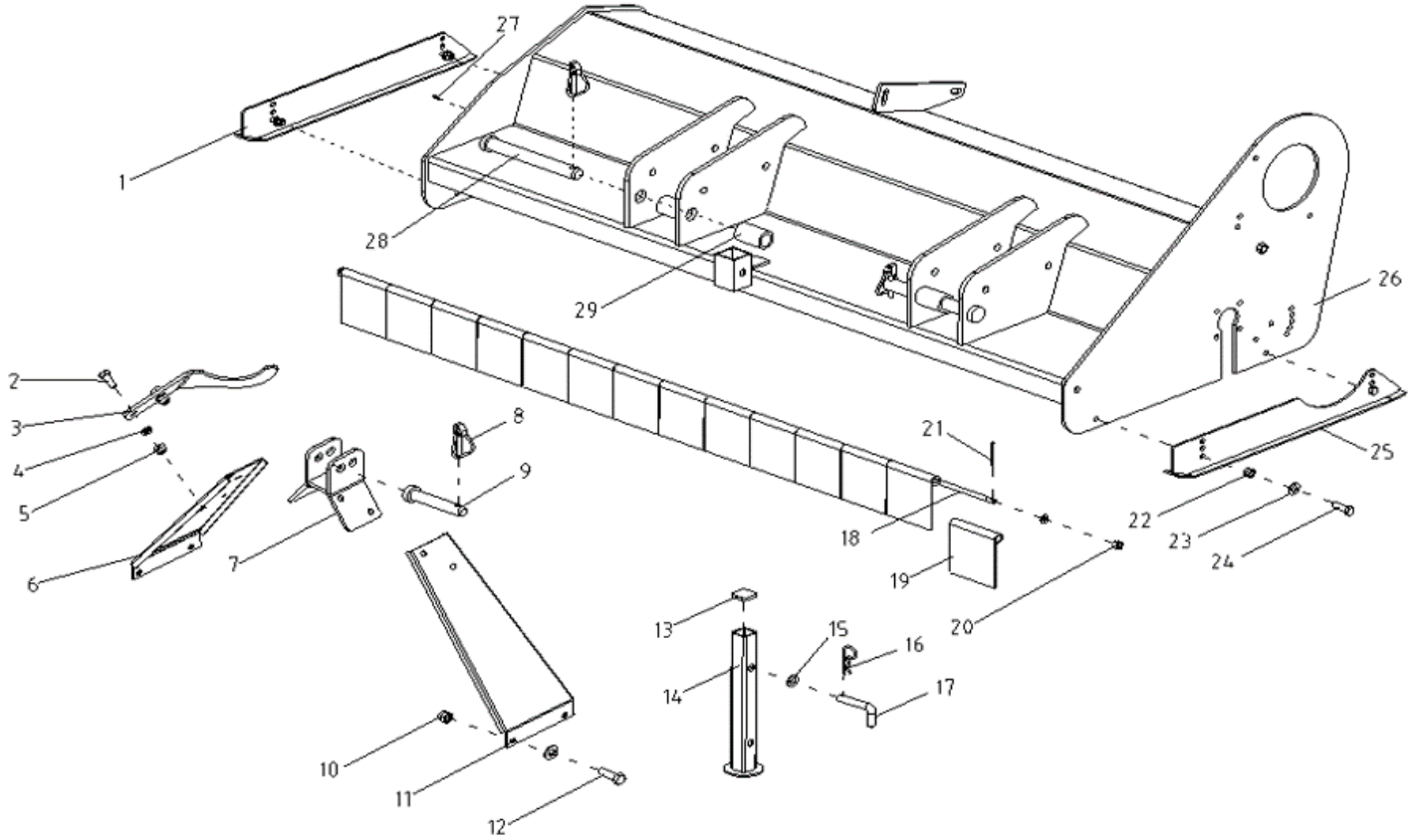


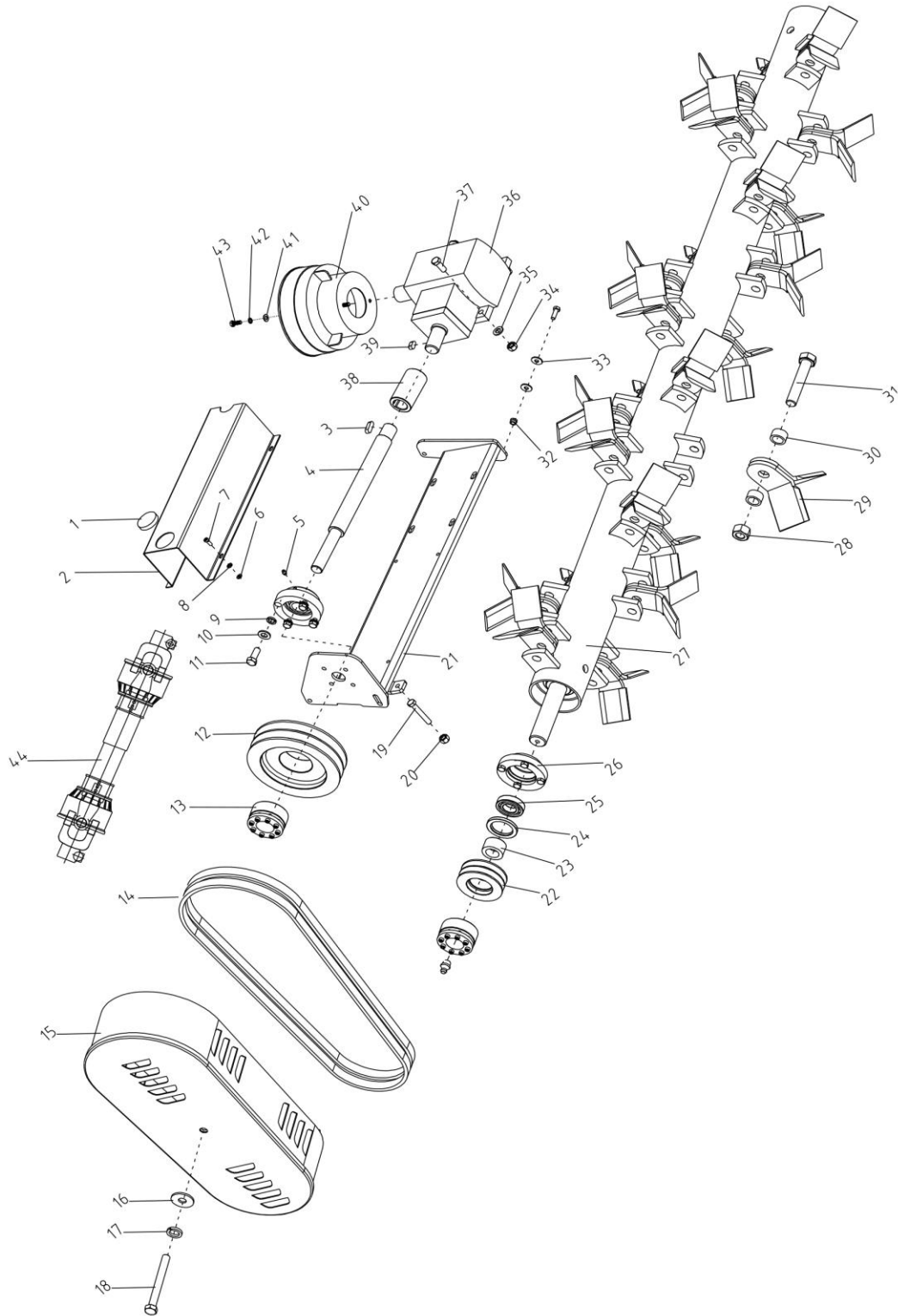
FIG 1



DELAR TILL FIG 1

Pos	Art.	Varunamn	Item name	OE no	Antal / quantity
1	N/A	Släpsko – höger	Base plate	EF35.01.012	1
2	N/A	Bult M10x25	Bolt M10x25	GB/T5782-2000	2
3	N/A	Hållare för PTO-axel	Pothook board	EF135.01.102	1
4	9050203	Planbricka M10	Plain washer 10	GB/T97.1-2002	2
5	9050208	Mutter M10	Nut M10	GB/T889.1-2000	2
6	N/A	3-punktsfäste höger	Hanging weldment (R)	EFGC125.021	1
7	N/A	Toppstångsfäste	Bracket weldment	EFGC125.022	1
8	9020542	Ringsprint 8 mm	Ø 8 Pin	FEL	3
9	9013736	Toppstångsbult kat 1	Pin shaft	EFGC125.123	1
10	9050209	Mutter M12	Nut M12	GB/T5782-2000	8
11	N/A	3-punktsfäste vänster	Hanging weldment (L)	EFGC125.01.023	1
12	N/A	Bult M12x35	Bolt M12x35	GB/T5782-2000	8
13	N/A	Skyddspropp	Cover	EFGC125.112	1
14	N/A	Stödben	Supporting frame	EFGC125.111	1
15	9050204	Planbricka M12	Plain washer 12	GB/T97.1-2002	9
16	9020537	Ringsprint 3,2	Ø 3,2 R pin	FEL	1
17	N/A	Pinnbult	Bent pin	1G135.00.107	1
18	N/A	Axel för stenslagsskydd	Shaft for fender	EF135.01.101	1
19	9049897	Stenslagsskydd kedja 3L	Fender/chain	EFGC125.113	45
19.1	9046948	Avståndsbussning	Bushing		46
20	N/A	Kronmutter M8	Slotted nut M8	GB/T6179	1
21	9036799	Sprint 2,5x40	Cotter 2.5x40	GB/T91-2000	1
22	9050207	Mutter M8	Nut M8	GB/T889.1-2000	4
23	9050202	Planbricka M8	Plain washer 8	GB/T97.1-2002	24
24	N/A	Bult M8x25	Bolt M8x25	GB/T5782-2000	4
25	N/A	Släpsko – vänster	Base plate (L)	EF135.01.012	1
26	N/A	Chassi	The cover weldment	EF135.01.011	1
27	9037437	Smörjnippel	Oil cup	GB/T1152-89	1
28	9064422	Redskapsbult Kat 1, 19x190	Pin shaft weldment	EFGC125.109	2
29	9013710	Bussning 19/25	Spacer	EFGC125.108	2

FIG 2

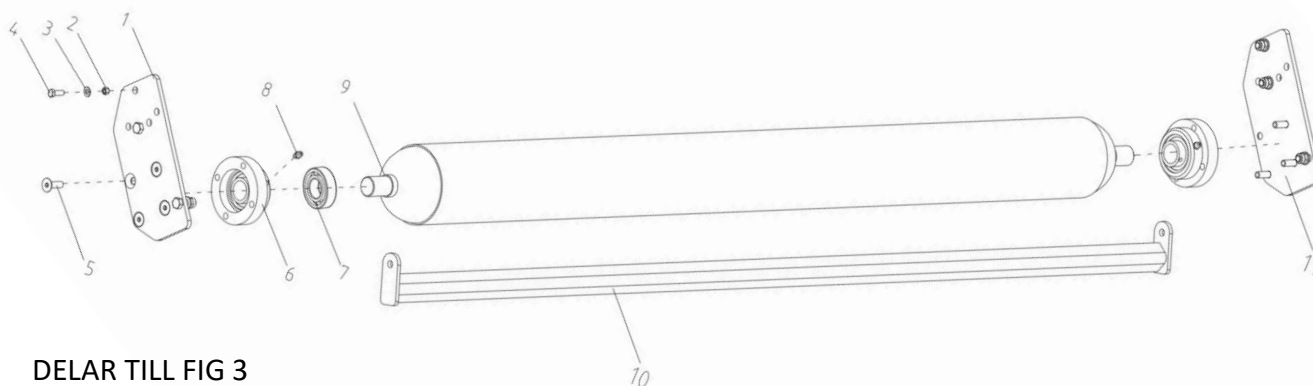


DELAR TILL FIG 2

Pos	Art.	Varunamn	Item name	OE no	Antal / quantity
1	N/A	Gummipropp	Rubber	EF135.02.108	1
2	N/A	Skyddsplatta	Transmission shaft shield	EF135.02.107	1
3	N/A	Kil 10x30	Pratt-Whitney key 10x30	GB/T1095	1
4	N/A	Axel	Transmission shaft	EF135.02.104	1
5	9037437	Smörjnippel	Oil cup	GB/T1152-89	2
6	9050201	Planbricka M6	Plain washer 6	GB/T97.1-2002	4
7	N/A	Fjäderbricka M6	Spring washer 6	GB/T93-87	4
8	N/A	Skruv M6x16	Cross head screw M6x16	GB/T822-2000	4
9	N/A	Fjäderbricka M8	Spring washer 8	GB/T93-87	12
10	9050202	Planbricka M8	Plain washer 8	GB/T97.1-2002	12
11	N/A	Bult M8x25	Bolt M8x25	GB/T5782-2000	16
12	9064423	Remskiva stor övre	Big belt pulley	EF135.02.013	1
13	9064424	Taperlock	Swellable sleeve	JB/T7932-00	2
14	9052736	Kilrem A37-940li	Strap SPA96	GB/T1154-97	2
15	N/A	Remskärm	Belt cover	EF135.02.013	1
16	9050203	Planbricka M10	Plain washer 10	GB/T96.1-2002	1
17	N/A	Fjäderbricka M10	Spring washer 10	GB/T93-87	1
18	N/A	Bult M10x95	Bolt M10x95	GB/T5782-2000	1
19	N/A	Bult M10x65	Bolt M10x65	GB/T6170-2000	1
20	9050208	Mutter M10	Nut M10	GB/T5782-2000	1
21	N/A	Beslag för växellåda	Gear box seat welding	EF135.02.012	1
22	9064425	Remskiva lilla nedersta	Small belt pulley	EF135.02.105	1
23	N/A	Bussning för packbox	Oil seal housing	EF135.05.109	1
24	9055509	Packbox 55x40x8	Oil seal 55x40x8	GB/T13871.1-	1
25	9068349	Lagerhus med lager	Bearing, assy	EFGC125.107	3
26	N/A	Lagerhus	Flange	EGC125.107	3
27	9064426	Huvudaxel	Blade axle weldment	EF135.02.011	1
28	N/A	Mutter M12x1,25	Nut M12x1.25	GB/T889.1-2000	24
29	9060828	Y-släga - 1st	Blade	EF135.02.101	48
29.1	9061655	Hammarsläga "tillval"	Hammer "option"		24
30	9060830	Avståndsbussning	Sleeve	EF135.02.102	48
31	9064429	Bult M12x80x1,25	Bolt M12x1.25x80	GB/T5785-2000	24
32	9050207	Mutter M8	Nut M8	GB/T889.1-2000	4
33	9050202	Planbricka M8	Plain washer 8	GB/T96.1-2002	8
34	9050208	Mutter M10	Nut M10	GB/T889.1-2000	4
35	9050203	Planbricka M10	Plain washer 10	GB/T97.1-2002	4
36	N/A	Vinkelväxel	Gear box	XH30.290Z.01W	1
37	N/A	Bult M10x35	Bolt M10x35	GB/T5782-2000	4
38	N/A	Anslutningsmuff	Drive retainer	EF135.02.103	1
39	N/A	Kil 10x20	Pratt-Whitney key10x20	GB/T1095	1

Pos	Art.	Varunamn	Item name	OE no	Antal / quantity
40	N/A	PTO-skydd	Guard shade		1
41	9050198	Skärbricka M8	Plain washer 8	GB/T97.1-2002	2
42	N/A	Fjäderbricka M8	Spring washer 8	GB/T93-87	2
43	9050232	Bult M8x30	Bolt M8x30	GB/T5782-2000	2
44	9046723	PTO-axel T4	Drive shaft PTO	04B(6 -6)	1

FIG 3



DELAR TILL FIG 3

Pos	Art.	Varunamn	Item name	OE no	Antal / quantity
1	N/A	Beslag för bakrulle vänster	Support for roller (L)	EF135.03.101	1
2	9050207	Mutter M8	Nut M8	GB/T889.1-2000	6
3	9050202	Planbricka M8	Plain washer 8	GB/T97.1-2002	6
4	N/A	Bult M8x30, nedsänkt	Bolt M8x30	GB/T5782-2000	6
5	9064430	Bult M8x25, nedsänkt	Hex head bolt M8x25	GB/T70.3-2000	8
6	N/A	Lagerhus	Flange	EFGC125.107	2
7	N/A	Lager	Bearing	GB/T3882-2000	2
8	9037437	Smörjnippel	Oil cup	GB/T1152-89	2
9	N/A	Bakrulle	Roller weldment	EF135.03.011	1
10	N/A	Skyddsplåt	Mud shield	EF135.03.012	1
11	N/A	Beslag för bakrulle höger	Support for roller (R)	EF135.03.102	1

Vi förbehåller oss rätten att ändra de tekniska parametrarna och specifikationerna för denna produkt utan föregående meddelande

Kontakt
Tel order: 010-2097050
Tel teknisk support: 010-2097050

P. Lindberg
Myrangatan 4
745 37 Enköping

RES 9062965 SVV3
www.p-lindberg.se
e-mail: order@p-lindberg.se