

LINHAI 500 ATV – 9054031 & 9054032

Reservdelar
Spareparts



P.Lindberg

INNEHÅLLSFÖRTECKNING / INDEX

- Fig. 1: Styre / handlebar
Fig. 2: Bränsletank / fuel tank
Fig. 3: Stötfångare, bakre / rear fenders
Fig. 4: Ram, främre / front body and frame
Fig. 5: Stötdämpare, fram / shock absorber, front
Fig. 6: Bäarm, bak / rear arm
Fig. 7: Fram- och bakhjul / front and rear wheel
Fig. 8: Växellåda, fram och bak / front and rear gearbox
Fig. 9: Växelstång / shift rod
Fig. 10: Vänster drivaxel, fram (4WD) / front left drive axle (4WD)
Fig. 11: Höger drivaxel, fram (4WD) / front right drive axle (4WD)
Fig. 12: Vänster drivaxel, bak / rear left drive axle
Fig. 13: Vänster drivaxel, bak (XL) / rear left drive axle (XL)
Fig. 14: Höger drivaxel, bak / rear right drive axle
Fig. 15: Höger drivaxel, bak (XL) / rear right drive axle (XL)
Fig. 16: Spindel, fram och bak / front and rear knuckle assy
Fig. 17: Rattstång / steering column
Fig. 18: Elektriskt system / electrical system
Fig. 19: Bromssystem / brake system
Fig. 20: Bromsok, höger – fram & bak / brake caliper, right - front & rear
Fig. 21: Bromsok, vänster – fram & bak / brake caliper, left - front & rear
Fig. 22: Parkeringsbroms / auxiliary brake
Fig. 23: Bromspedal / pedal brake
Fig. 24: Kofångare och ram / bumper and rack
Fig. 25: Motor /engine
Fig. 26: Växellåda, fram / gearbox, front
Fig. 27: Växellåda, gammal modell / gearbox, old model
Fig. 28: Växellåda, bak – ny modell / gearbox, rear - new model
Fig. 29: Cylinderhuvud / cylinder head cover
Fig. 30: Cylinderhuvud / cylinder head
Fig. 31: Vevaxel / crankshaft
Fig. 32: Cylinder / cylinder
Fig. 33: Vevaxel / crankshaft
Fig. 34: Vevaxel (ny modell) / crankshaft (new model)
Fig. 35: Vänster vevhus / left crankcase
Fig. 36: Höger vevhus / right crankcase
Fig. 37: CVT-hus / CVT housing
Fig. 38: CVT-kåpa / CVT cover
Fig. 39: Vänster vevhus kåpa / left crankcase cover
Fig. 40: Vänster vevhus kåpa, ny / left crankcase cover, new
Fig. 41: Generator / generator
Fig. 42: Startmotor (elektrisk) / electric starter
Fig. 43: Koppling / clutch
Fig. 44: Transmission I / transmission I
Fig. 45: Transmission II / transmission II
Fig. 46: Transmission III / transmission III
Fig. 47: Oljepump / oil pump
Fig. 48: Vattenpump / water pump
Fig. 49: Kåpa, vänster sida / left side cover
Fig. 50: Kåpa, vänster sida, ny / left side cover, new
Fig. 51: Förgasare / carburetor
Fig. 52: Oljekylare / oil radiator
Fig. 53: CVT luftkylare / CVT air shroud
Fig. 54: Luftfilter / air cleaner
Fig. 55: Avgassystem / exhaust
Fig. 56: Kylare / radiator
Fig. 57: Tillbehör / accessories

Fig. 1: Styre / handlebar

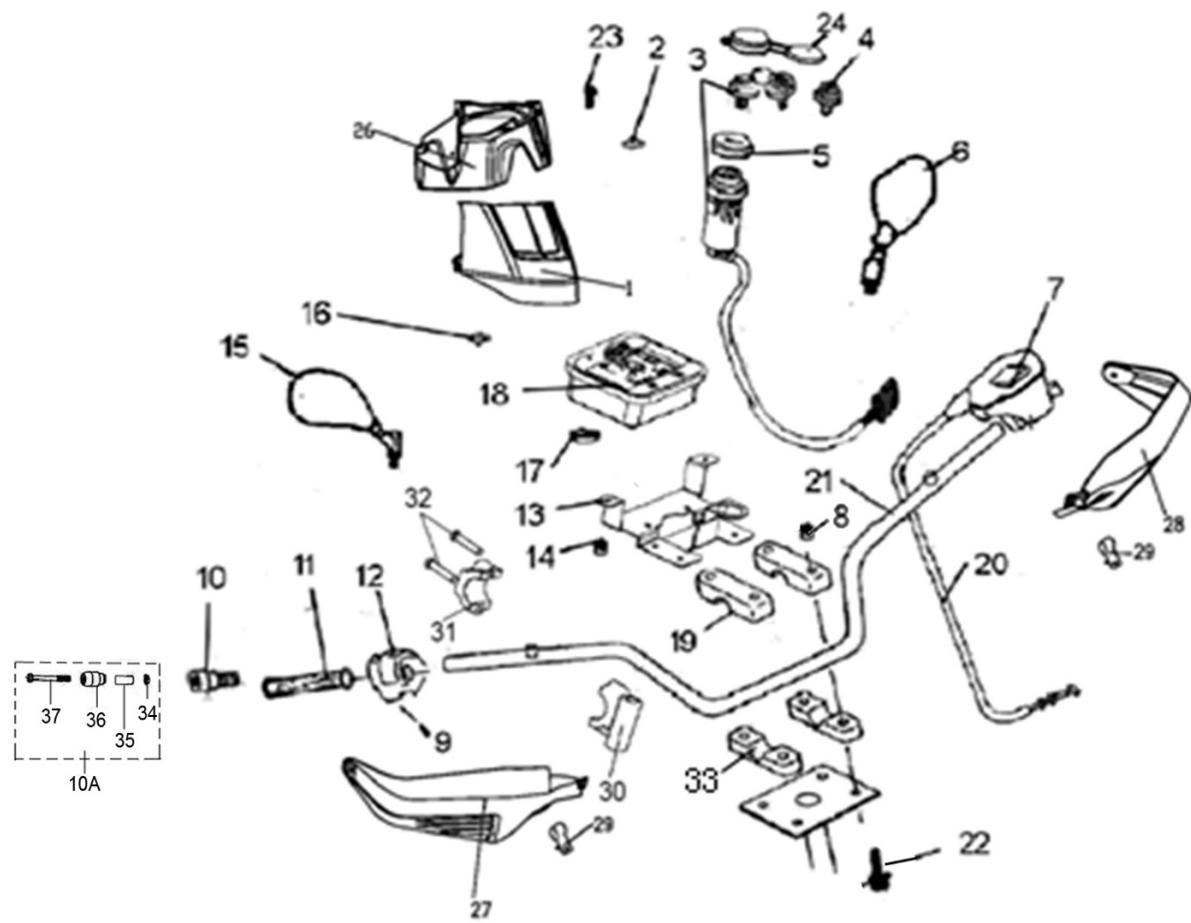


Fig. 1: Styre / handlebar

Ref. nr	PL-nr / art. no.	Artikelnamn	Art. name	OE-nr	Antal / pcs
1	9045059	Hölje hastighetsmätare, fram	Front speedometer cover	27415	1
2	9030698	Kontakt för varningsblinkers	Emergency switch	70425	1
3	9045060	Tändningslås med nyckel (vattentät)	Ignition switch w/key (waterproof)	27457	1
4	N/A	Nyckel	Key blank	25003	1
5	9039404	Mutter för tändkontakt	Nut, threaded	25004	1
6	9030482	Sidospegel, höger	Rear view mirror, right	30117	1
7	9057109	Gasreglering (med 2WD/4WD-kontakt)	Throttle control (w/2WD & 4WD switch)	35072	1
8	9050207	Mutter M8	Nut M8	10079	4
9	9050220	Bult M6x16	Bolt M6x16	10140	1
10	9030037	Styre ändstycke	Grip end	30119	2
10a	9054232	Styre ändstycke (ny typ av styre)	New guard, handlebar end assy	72037	2
11	9057110	Handtag	Grip	35005	2
12	9057111	Kontakt, komplett	Switch assy	35090	1
13	9037382	Beslag hastighetsmätare	Speedometer bracket	25008	1
14	9050206	Mutter M6	Nut M6	10004	2
15	9030483	Sidospegel, vänster	Rear view mirror, left	30118	1
16	9057112	Kåpa t. hastighetsmätare	Speedometer cover cap	25010	1
17	N/A	Gummibricka	Rubber washer	70447	2
18	N/A	LCD hastighetsmätare	LCD speedometer	35089	1
19	9057113	Styrfäste	Clamp f/handlebar	20112a	2
20	9057114	Gaskabel	Throttle cable	35073	1
21	9057115	Styre	Handlebar	35007	1
21	9057116	Styre (ny modell)	Handlebar (new model)	35007a	1
22	9050236	Bult M8x70	Bolt M8x70	10531	4
23	9049325	Skruv M6x12	Screw M6x12	25013	2
24	9039406	Tändningslåskåpa	Ignition switch cover	27257	1
26	9045061	Hölje hastighetsmätare, bak	Rear speedometer cover	27416	1
27	9045062	Handskydd höger	Handlebar cover, right	27417	1
28	9045063	Handskydd vänster	Handlebar cover, left	27418	1
29	9045064	Klämmor till handskydd	Handle cover installation belt	27419	2
30	9045065	Spegelfäste övre	Up holder, rear view mirror	25525	1
31	9045066	Spegelfäste nedre	Down holder, rear view mirror	25526	1
32	9050221	Bult M6x20	Bolt M6x20	10008	2
33	9057117	Styrfäste, nedre	Handlebar down clamp	70703	2
34	9050206	Mutter M6	Nut M6	10913	2
35	N/A	Spännblock	Tensioning block	72035	2
36	N/A	Balanseringsvikt	Balance weight	72036	2
37	9050226	Skruv M6x70	Screw, M6x70	10940	2

Fig. 2: Bränsletank / fuel tank

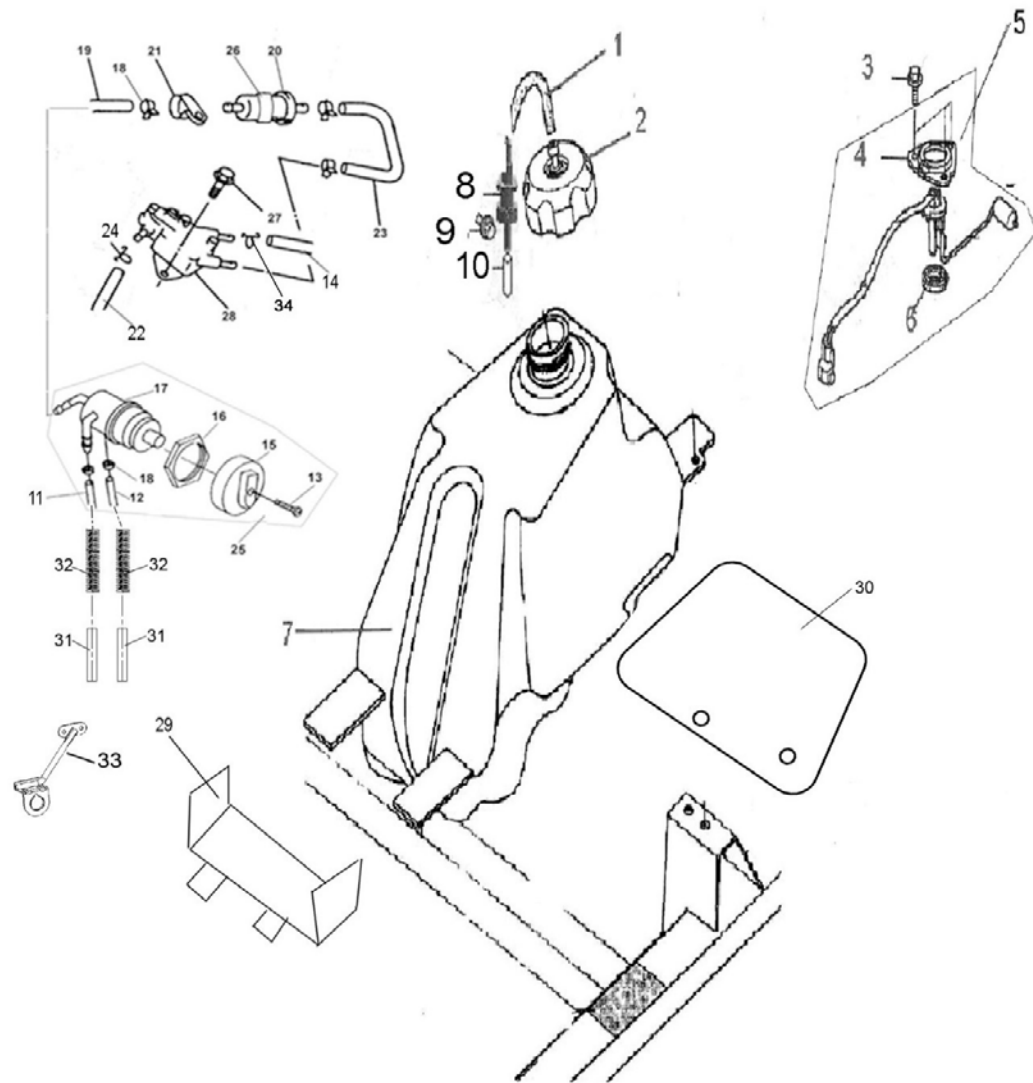


Fig. 2: Bränsletank / fuel tank

Ref. nr	PL-nr / art. no.	Artikelnamn	Art. name	OE-nr	Antal / pcs
1	N/A	Slang, tankavluftning	Tube, fuel cap breather	28095	1
2	9030701	Tanklock	Fuel cap	70725	1
3	9050220	Bult M6x16	Bolt, M6x16	10183	4
4	N/A	Damask	Plate, unit set	35085	1
5	N/A	Bränsleenhet	Fuel unit set, assy	35084	1
6	9057118	Packning, bas	Gasket, base	35086	1
7	9057119	Bränsletank	Fuel tank	35021	1
8	N/A	Ventil t. bränsletank	Valve, fuel tank	710.021	1
9	N/A	Bult, M5x10	Bolt, M5x10	10820	1
10	N/A	Rör	Tube	70734	1
11	N/A	Bränsleslang, 11	Fuel line, 11	35022	1
12	N/A	Bränsleslang, 12	Fuel line, 22	35023	1
13	9034625	Skruv M4	Screw M4	10007	1
14	N/A	Rör	Pipe	35025	1
15	9029745	Knapp för bränslekran svart	Fuel control knob	20215a	1
16	N/A	Mutter	Nut	20216	1
17	9030040	Bränslekran	Fuel valve	20217	1
18	9049279	Slangklämma	Hoseclamp	20218	9
19	N/A	Bränsleslang, 2	Fuel line 2	20219	1
19	N/A	Bränsleslang, 1	Fuel line 1	36140	1
20	N/A	Hätta, bränslefilter	Fuel filter pad	20220	1
21	9049545	Klämma	Clamp	20221	1
22	N/A	Bränsleslang, 3	Fuel line 3	35024	1
23	N/A	Bränsleslang, 2	Fuel line 2	35525	1
24	N/A	Slangklämma, Ø11,3	Hoseclamp, Ø11,3	40706	7
25	9030042	Bränslekran, svart	Fuel valve assy	20225a	1
26	N/A	Bränslefilter	Fuel filter pad	20226	1
27	9042723	Bult M6x12	Bolt M6x12	10140	2
28	9029750	Bränslepump	Fuel pump, assy	20228	1
29	N/A	Beslag, säte	Mounting bracket, assy	35380	1
30	N/A	Bränsletank, isolerande film	Fuel tank adiabatic pellicle	35520	1
31	N/A	Bränsleslang, isolerande film	Fuel line adiabatic pellicle	35521	2
32	N/A	Fjäder	Fuel line spring	35522	2
33	N/A	Beslag, bränsleventil	Bracket, fuel valve	36141	1
34	N/A	Slangklämma, Ø9,8	Hoseclamp, Ø9,8	36001	2

Fig. 3: Stötfångare, bakre / rear fenders

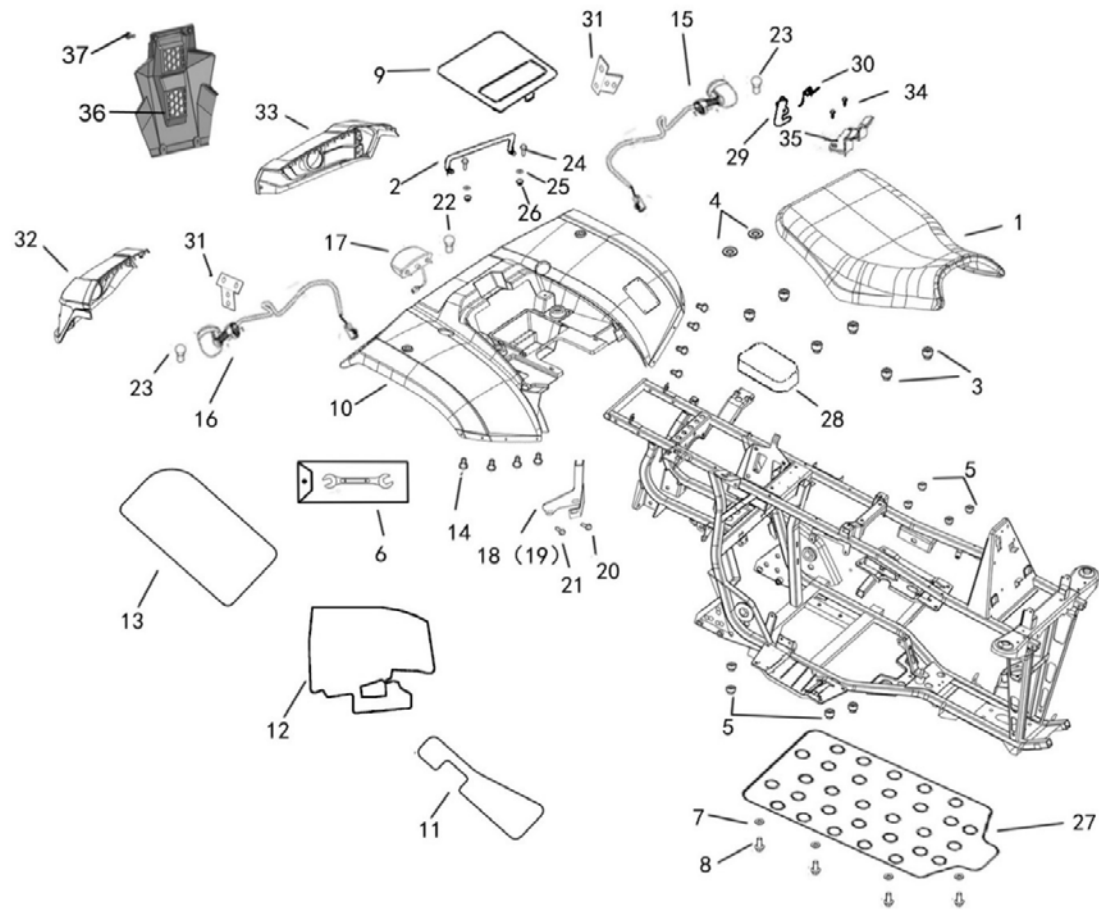


Fig. 3: Stötfångare, bakre / rear fenders

Ref. nr	PL-nr / art. no.	Artikelnamn	Art. name	OE-nr	Antal / pcs
1	9030709	Sits	Seat, black (basic)	25040	1
1	N/A	Sits	Seat	35512	1
2	9030710	Låsspärr	Latch assembly	25041	1
3	9030711	Gummistöd litet	Rubber, seat setting 1	25042	6
4	9039611	Gummidämpare	Rubber, seat setting 2	70445	2
5	9030675	Gummihätta	Rubber pad	20316	8
6	N/A	Verktyg	Tool	25044	1
7	N/A	Bricka	Washer	20331	7
8	9050221	Bult M6x20	Bolt M6x20	10191	9
9	9030713	Lock till verktyglåda	Tool box cap	25045a	1
10	9057120	Stötfångare, bakre	Rear fender	27381a	1
11	9030923	Fotstöd höger	Footrest right adiabatic pellicle	25047	1
12	9057121	Stänkskärm 1, bak	Rear mud adiabatic pellicle, 1	35001	1
13	9057122	Stänkskärm 2, bak	Rear mud adiabatic pellicle, 2	35002	1
14	9039399	Skruv M6x16	Screw, M6x16	10420	8
15	9057123	Blinker, vänster – bak	Indication light, left rear	27478	1
16	9057124	Blinker, höger – bak	Indication light, right rear	27479	
17	9057125	Baklykta	Taillight (f/waterproof unit)	25280	1
18	9057126	Hållare till bakskärm – vänster	Trestle, left	25054	1
19	9057127	Hållare till bakskärm – höger	Trestle, right	25055	1
20	9050236	Bult M8x70	Bolt M8x70	25056	2
21	9050234	Bult M8x45	Bolt M8x45	10055	2
22	9034295	Glödlampa baklykta 12V 21W/5W	Taillight bulb 12V 21W/5W	22017	1
23	9034261	Glödlampa blinkers bak 12V 10W	REAR INDICATION LIGHT BULB 12V10W (WH)	25091	2
24	9024650	Bult M6X12	Bolt M6X12	10140	2
25	9034979	Bricka	Washer	10006	2
26	9034633	Mutter	Nut	10004	2
27	9057128	Plastplatta	Plastic plate	35497	1
28	9057129	Batterikåpa	Battery cover	35078	1
29	9049268	Låskrok, säteshake	Hook bracket, seat lock	70788	1
30	9049217	Fjäder till låskrok	Spring	70802	1
31	N/A	Beslag	Rear indication light bracket	27362	2
32	9039444	Bakljuskåpa höger	Taillight cover, R	27383	1
33	9039443	Bakljuskåpa vänster	Taillight cover, L	27382	1
34	N/A	Skruv, M6x16 ST4.2x13	Screw, M6x16 ST4.2x13	10178	2
35	N/A	Hölje	Baffle seat	70803	1
36	9057130	Kåpa, bak	Rear decoration cover	35498	1
37	9034776	Bult, M6x12	Bolt, M6x12	20227	4

Fig. 4: Ram, främre / front body and frame

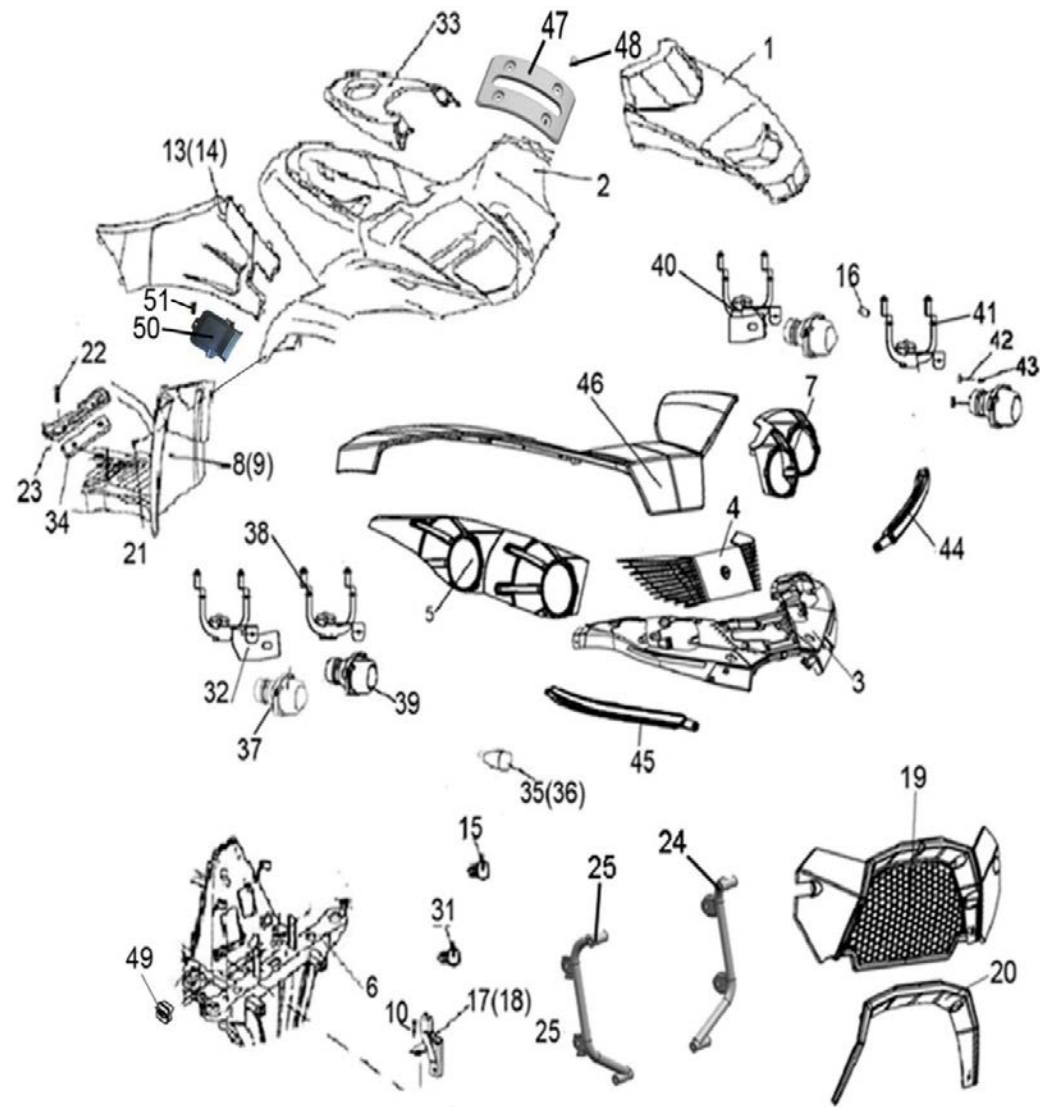


Fig. 4: Ram, främre / front body and frame

Ref. nr	PL-nr / art. no.	Artikelnamn	Art. name	OE-nr	Antal / pcs
1	9030719	Framskärm mitt svart	Front cover	25064	1
2	9057131	Framskärm	Front body	35079	1
3	9057132	Lyktpanel svart	Front body cover	27420	1
4	9045068	Frontgrill övre	Front cover	27421	1
5	9045042	Lamphus höger strålkastare	Protector, R, headlight	27422	1
6	N/A	Ram	Frame comp. (EU)	35011	1
6	N/A	Ram	Frame comp. (EFI & carburetor mode)	35011a	1
7	9045043	Lamphus vänster strålkastare	Protector, L, headlight	27423	1
8	9057133	Fotstöd, höger	Footrest, right	35076	1
9	9057134	Fotstöd, vänster	Footrest, left	35077	1
10	9035027	Bult M6x12	Bolt M6x12	10140	2
13	9057135	Sidokåpa, höger	Side cover, R	25076a	1
14	9057136	Sidokåpa, vänster	Side cover, L	25077	1
15	9034279	Glödlampa strålkastare 35W/35W	Bulb, headlight 35W/35W	22371	4
16	9039436	Kulled strålkastare	Ball joint, headlight	27371	4
17	9057137	Fotstöd, litet – höger	Trestle, R	35029	1
18	9057138	Fotstöd, litet – vänster	Trestle, L	35028	1
19	9045046	Frontgrill	Plate, front rack	27426	1
20	9057139	Mellanstycke, fram	Inserts, front rack	27427	1
21	9039399	Skruv M6x16	Screw, M6x16	10420	8
22	N/A	Skruv M6x20	Screw, M6x20	10127	4
23	N/A	Steg	Step	70336	2
24	9057140	Beslag, vänster	Left bracket radiator	35012	1
25	9057141	Beslag, höger	Right bracket radiator	35013	1
31	9041089	Glödlampa 12V 10W orange	Front indicator light bulb, 12V/10W	32045	2
32	9057142	Beslag, strålkastare – höger	High beam bracket, R	27428	1
33	9057143	Kåpa, bränsletank – topp	Cover, fuel tank top	35080	1
34	9057144	Gummibricka	Rubber washer	70300	2
35	9057145	Blinker, höger fram	Front indicator light, right	27495	1
36	9057146	Blinker, vänster fram	Front indicator light, left	27494	1
37	9057147	Strålkastare, helljus	High beam	27455	2
38	9057148	Beslag, höger – halvljus	Dipped headlight bracket, R	27431	1
39	9057149	Halvljus/strålkastare	Dipped headlight	27456	2
40	9057150	Beslag, vänster – halvljus	High beam bracket, L	27432	1
41	N/A	Beslag	Dipped headlight bracket, L	27433	1

42	N/A	Justeringsbult, strålkastare	Adjustment bolt, headlight	27372	8
43	N/A	Fjäder	Spring	27373	8
44	9045044	LED-lampa vänster fram	LED light, L	27434	1
45	9045045	LED-lampa höger fram	LED light, R	27435	1
46	9045040	Däckskärm över strålkastare	Board, front cover	27436	1
47	9057152	Kåpa, svart	Shift cover (black)	35499	1
48	N/A	Skruv, ST4.8x12	Screw, ST4.8x12	10520	4
49	N/A	Gummikåpa	Rubber cover	25608	6
50	N/A	Lock	Cap, side cover R	35515	1
51	N/A	Skruv, ST4.2x13	Screw, ST4.2x13	10178	3

Fig. 5: Stötdämpare, fram / shock absorber, front

Ref. nr	PL-nr / art. no.	Artikelnamn	Art. name	OE-nr	Antal / pcs
1	9057153	Stötdämpare, fram – komplett	Front shock absorber assembly	35015	2
2	9034762	Mutter M14x1.5	Nut, M14x1.5	10091	2
3	9034784	Bricka	Washer	21802	2
4	9029718	Distansgummi	Spacer, rubber	21803	2
5	9029652	Fjäderbenslager övre	Upper pivot ball	21804	2
6	9050235	Bult M 8x60	Bolt M 8x60	10093	4
7	9034852	Mutter M14x1.5	Nut, M14x1.5	21806	2
8	9029653	Fjäderbenslager nedre	Lower pivot ball	21807	2
9	9029654	Fjäderskål	Spring retainer	21808	2
10	9034744	Regleringsfjäder	Spring	26909	2
11	9034745	Stötdämpare främre	Strut bumper	26908	2
12	N/A	Klämma	Clamp	32104	2
13	9050207	Mutter M8	Nut M8	10079	4
14	9030439	Låsring	Spring retainer	21813	2
15	9057154	Fjäderben, vänster	Strut body left	35019	1
16	9057155	Fjäderben, höger	Strut body right	35016	1
17	9034757	Låsring	Circlip	26912	2
18	9034759	Framhjulslager	Vearing	26913	2
19	N/A	Fettnippel	Grease fitting	27074	2
20	9030061	Kulledstapp	Ball joint stud	20512	2
21	9030062	Hållare bärarmsbult	Ball joint mounting bracket	20513	2
23	9034773	Bult M6x12	Bolt M6x12	10022	4
24	9034775	Bricka	Washer	10019	2
25	9034777	Mutter M10x1.25	Nut M10x1.25	27067	2
26	9034779	Sprint 2.5x25	Cotter pin 2.5x25	10501	2
27	9030009	Bärarm vänster	A-arm, left	20518F	1
28	9029800	Bärarm höger	A-arm, right	20627F	1
29	9029798	Bärarmsaxel	A-arm, pivot shaft	20522f	2
30	9033896	Mutter M12x1.25	Nut, M12x1.25	10136	4
31	9029799	Bussning	Bushing	20524f	4

32	9030010	Bäarmsskydd vänster	A-arm shield, left	20519	1
33	9030011	Bäarmsskydd höger	A-arm shield, right	20628	1
34	9033898	Skruv M5x12	Screw, M5x12	10001	4
35	9031005	Hjulmutter M10x1.25	Nut, M10x1.25	10015	2
36	9034175	Bult M10x1.25x55	Bolt M10x1.25x55	10016	2
37	9030064	Styrstag ände A	Tie rod end, A	20503	2
38	N/A	Låsmutter, höger	Jam nut (right)	10017	2
39	9057156	Styrstag	Tie rod	20505	2
39	9057157	Justerbar styrstag	Tie rod (new model)	35147	2
40	N/A	Låsmutter, vänster	Jam nut (left)	20506	2
41	9030633	Styrstag ände B	Tie rod end, B	20507	2
42	N/A	Bult	Bolt	35518	2
43	9030063	Styrstag komplett	Tie rod assy	20629	2
43	N/A	Styrstag komplett (ny modell)	Tie rod assy (new model)	35146	2
44	9057158	T-muff, fram	Front T type	35017	1
45	9057159	T-muff, ned	Down T type	35018	1

Fig. 6: Bärarm, bak / rear arm

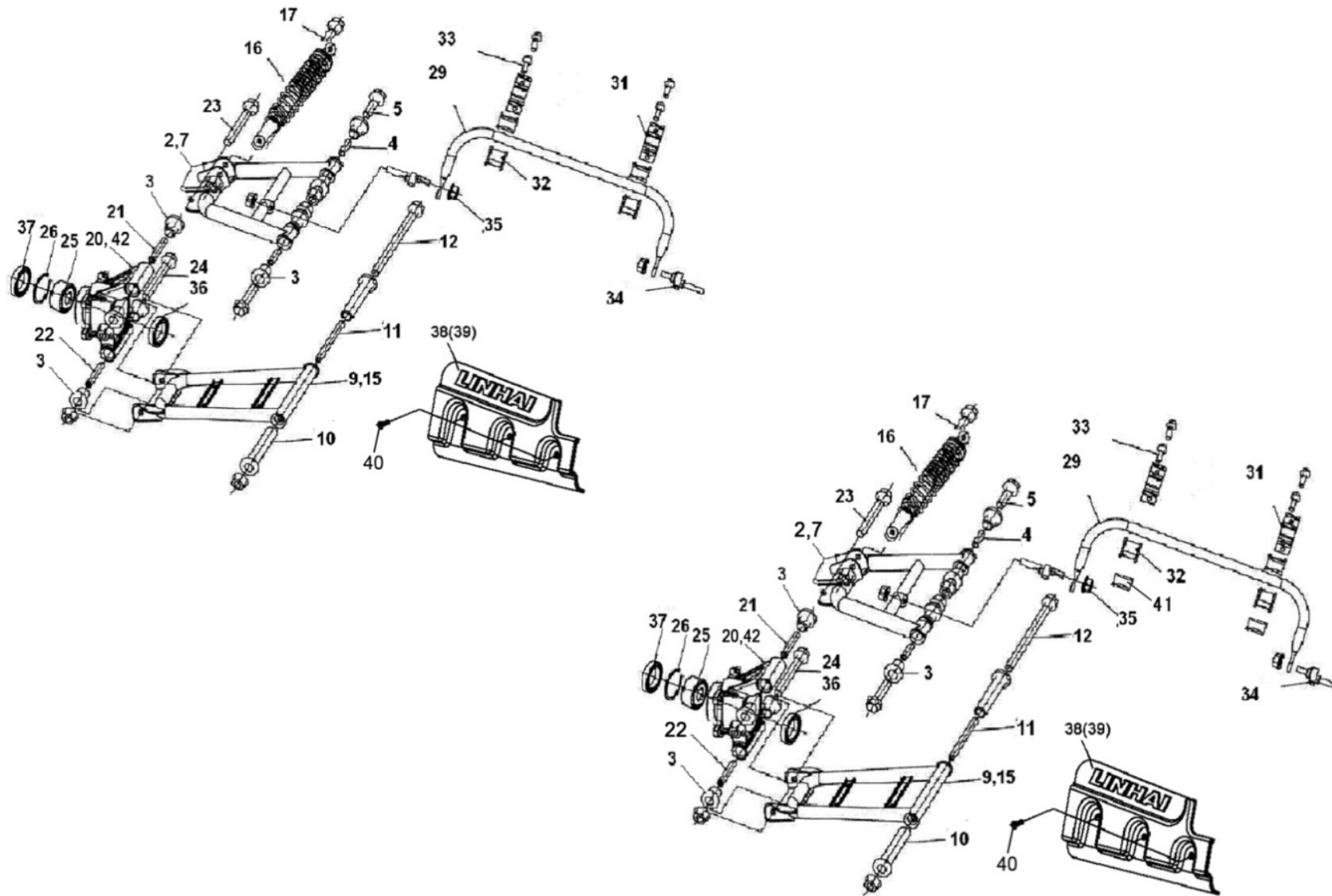


Fig. 6: Bärarm, bak / rear arm

Ref. nr	PL-nr / art. no.	Artikelnamn	Art. name	OE-nr	Antal / pcs
2	9039414	Bärarm bak vänster övre	Arm L RR	27324	1
3	9039665	Bussning bakre övre bärarm	Bushing 1, arm, R RR	70682	16
4	9039467	Bussning	Collar	70683	4
5	9049216	Bult M10x80x1,25	Bolt M10x80x1,25	70684	4
7	9039415	Bärarm bak höger övre	Arm, R RR	27325	1
9	9039417	Bärarm bak vänster nedre	Arm set, L RR	27326	1
10	9039654	Bussning för bärarm nedre	Bushing 2, arm, R RR	70665	4
11	9049302	Rörbussning för bakre nedre bärarm	Collar, arm	70687	2
12	9049244	Axelbult för bärarm M10x230x1,25	Bolt M10x230x1,25	70688	2
15	9039417	Bärarm bak höger nedre	Arm set R RR	27327	1
16	9039450	Stötdämpare bak	Shock absorber RR	27394	2
17	N/A	Bult, M10x1.25x52	Bolt, M10x1.25x52	70012	4
20	9057160	Spindel, vänster och höger	Knuckle L RR	70691	1
20	9057161	Spindel, vänster	Knuckle L RR (cast steel)	27492	1
20	9057162	Spindel, vänster	Knuckle L RR (cast steel)	36136	1
21	9039670	Bussning övre bärarm/spindel	Collar, knuckle RR (upper)	70692	2
22	9039671	Bussning nedre bärarm/spindel	Collar, knuckle RR (lower)	70693	2
23	9039648	Bult övre spindel	Bolt knuckle (upper)	70694	2
24	9039649	Bult nedre spindel	Bolt knuckle (lower)	70695	2
25	9039662	Bakhjulslager	Bearing, AU0712	70674	2
26	9039518	Låsring Ø 58	Circlip Ø 58	70055	2
29	9057163	Fjäder t. stabilisator	Spring, RR stabilizer	35385	1
31	9039471	Hållare till stabilisator	Holder, stabilizer bush	70697	2
31	9057164	Hållare till stabilisator bussning (ny modell)	Holder, stabilizer bush (new model)	72017	2
31	9057165	Hållare till stabilisator bussning (2015 ny modell)	Holder, stabilizer bush (2015 new model)	35523	2
32	9039672	Bussning höger bak stabilisator	Bush RR stabilizer	70698	2
32	9057166	Bussning höger bak stabilisator (ny modell)	Bush RR stabilizer (new model)	72018	2
33	9050231	Bult M8x20	Bolt M8x20	10081	4

34	9039673	Bult till bakre stabilisator	Link RR stablizer	70699	2
35	9031005	Mutter M10x1,25	Nut, M10x1,25	10015	18
36	9039663	Packbox 61.5 43 11	Seal 61.5 43 11	70675	2
37	9039664	Packbox 58 41.2 11	Seal 58 41.2 11	70676	2
38	9049397	Skydd för bärarm, HF	Arm protect, L	70977	1
39	9049396	Skydd för bärarm, VF	Arm protect, R	70976	1
40	9033898	Bult M5x12	Bolt M5x12	10001	6
41	9057167	Beslag	Bracket	72019	2
42	9057160	Spindel, vänster och höger	Knuckle, R RR	70691	1
42	9057167	Spindel, höger	Knuckle R RR (cast steel)	27493	1
42	9057168	Spindel, höger	Knuckle R RR (cast steel)	36135	1

Fig. 7: Fram- och bakhjul / front and rear wheel

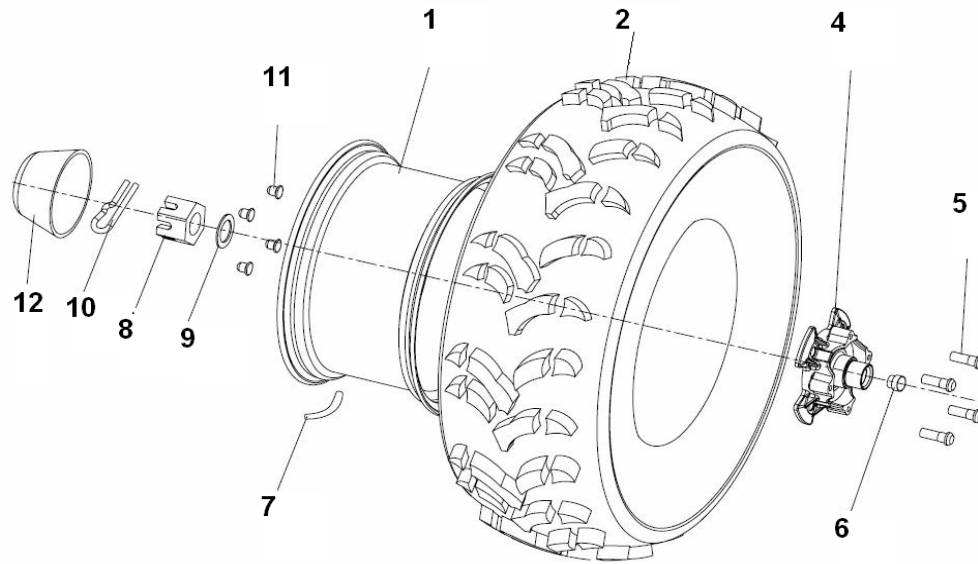


Fig. 7: Fram- och bakhjul / front and rear wheel

Ref. nr	PL-nr / art. no.	Artikelnamn	Art. name	OE-nr	Antal / pcs
FRAMHJUL / FRONT					
1A	N/A	Alufälg fram	WHEEL SUB-ASSY, FR(ALUMINIUM)	35508	2
1B	9057170	Alufälg fram	WHEEL SUB-ASSY, FR(ALUMINIUM)	35723	2
1D	9039483	Alufälg fram	WHEEL SUB-ASSY, FR(IRON) (FRANCE) (S	27330	2
2	N/A	Framhjul, AT25x8-12 6PR	Tire, front - AT25x8-12 6PR	27329t	2
	9057171	Framhjul, AT25x8-12 43J	Tire, front - AT25x8-12 43J	35509	2
	N/A	Framhjul AT25X8-12 47F (WANDA P377) (E4-75R-0	TIRE FRONT AT25X8-12 47F (WANDA P377)	35528	2
4	9039409	Framhjulsnav	Hub assy	27285	2
BAKHJUL / REAR					
1A	N/A	Alufälg bak	WHEEL SUB-ASSY, RR(ALUMINIUM)	35510	2
1B	9057172	Alufälg bak	WHEEL SUB-ASSY, RR(ALUMINIUM)	35717	2
1D	9050399	Alufälg bak	WHEEL SUB-ASSY, RR(IRON) (FRANCE) (S	27331	2
2	N/A	Bakhjul, RR AT25X10-12 6PR	Tire, RR AT25X10-12 6PR	35006	2
	9057173	Bakhjul, RR AT25X10-12 50J	Tire, RR AT25X10-12 50J	35511	2
	N/A	Bakhjul AT25X10-12 65F (WANDA P377) (E4-75R-0	TIRE, RR AT25X10-12 65F (WANDA P377)	35529	2
4	9039475	Bakhjulsnav	Hub, RR wheel	70719	2
BÅDA / BOTH					
5	9039472	Hjulbult, M12x1,25	Bolt, M12x1,25	70714	16+16
6	9039474	Tättningsplugg	Seal	70718	2+2
7	9029813	Ventil	Valve, rim	20807	4+4
8	9039476	Kronmutter	Bolt, slotted	70721	4+4
9	N/A	Bricka	Washer	70722	2+2
10	9034985	Sprint 4x32	Pin, 4x32	26267	2+2
11	9049611	Hjulmutter	Nut, wheel	27411	8+8
12	9039473	Navkapsel	Cap, wheel center	70717	2+2

Fig. 8: Växlestång / shift rod

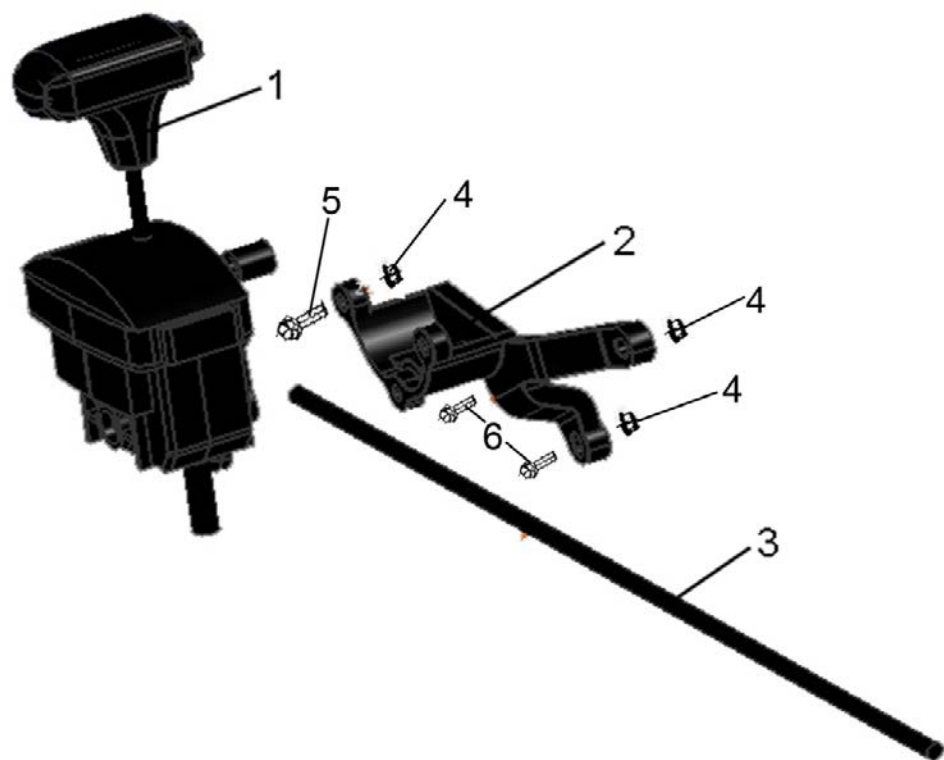


Fig. 8: Växlestång / shift rod

Ref. nr	PL-nr / art. no.	Artikelnamn	Art. name	OE-nr	Antal / pcs
1	9057174	Växelväljare	Shifter assy mounting (old model)	35008	1
1	9057175	Växelväljare, beslag	Shifter assy mounting (new model)	35008a	1
2	N/A	Beslag	Shifter mounting bracket	35010	1
3	N/A	Beslag	Shifter mounting rod (old model)	35009	1
3	9057176	Växlestång (ny modell)	Shifter mounting rod (new model)	35009a	1
4	9050207	Mutter, M8	Nut, M8	10067	3
5	9050234	Bult, M8x50	Bolt, M8x50	10403	1
6	9050232	Bult, M8x30	Bolt, M8x30	10078	2

Fig. 9: Växellåda, fram och bak / front and rear gearbox

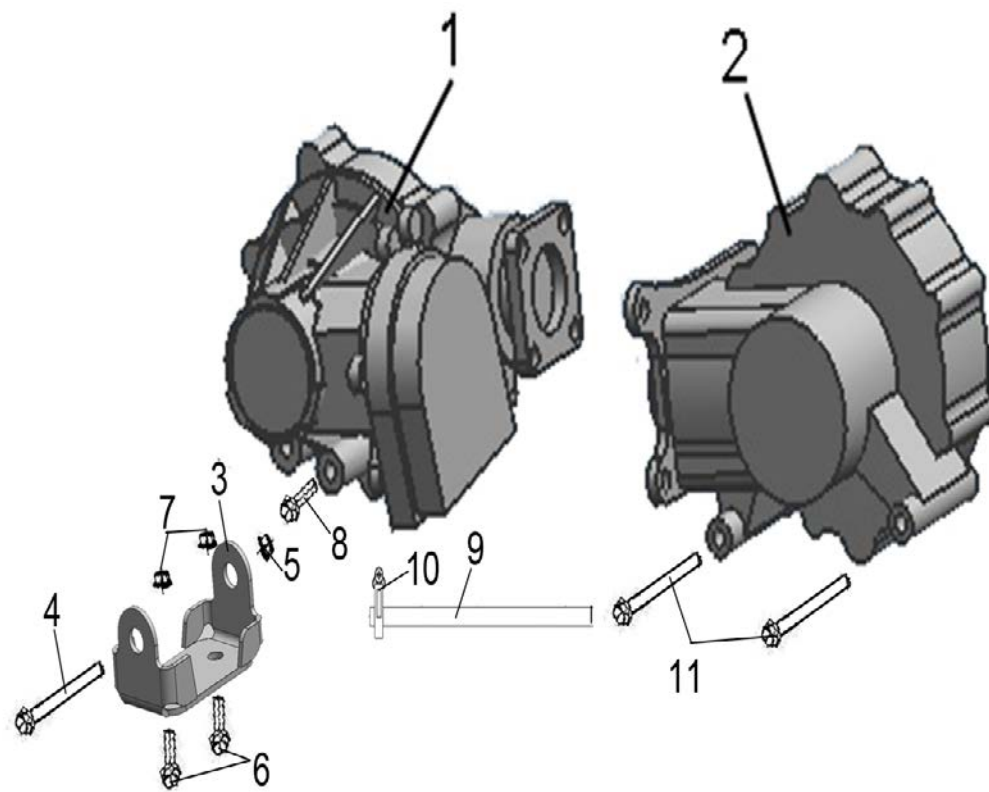


Fig. 9: Växellåda, fram och bak / front and rear gearbox

Ref. nr	PL-nr / art. no.	Artikelnamn	Art. name	OE-nr	Antal / pcs
1	9057177	Växellåda, fram – komplett	Front gearbox, assy	35004	1
2	9057179	Växellåda, bak – komplett	Rear gearbox, assy	35003	1
3	N/A	Beslag t. växellåda (fram)	Bracket, front gear box assy	35500	1
4	N/A	Bult, M10x1,25x90	Bolt, M10x1,25x90	10924	1
5	9031005	Mutter, M10x1,25	Nut, M10x1,25	10015	1
6	9034535 (inaktiv)	Bult, M8x1,25x16	Bolt, M8x1,25x16	10168	2
7	9033914 (inaktiv)	Mutter, M8x1,25	Nut, M8x1,25	10079	2
8	N/A	Bult, M10x1,25x35	Bolt, M10x1,25x35	10283	2
9	N/A	Rör, Ø5xØ9x450	Pipe, Ø5xØ9x450	35501	2
10	9034708 (inaktiv)	Slangklämma	Clamp	22924	2
11	N/A	Bult, M10x1,25x110	Bolt, M10x1,25x110	10925	2

Fig. 10: Vänster drivaxel, fram (4WD) / front left drive axle (4WD)

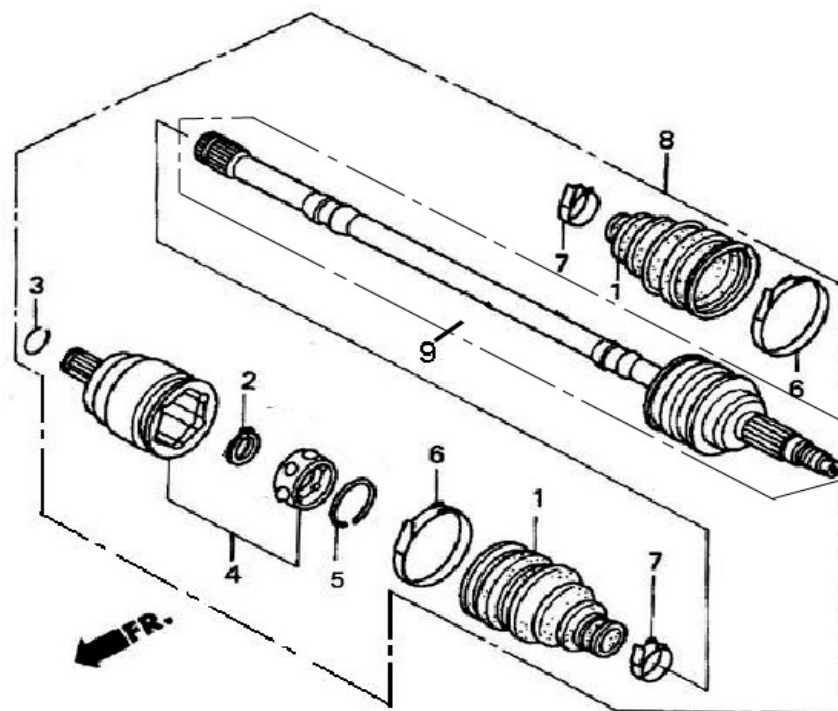


Fig. 10: Vänster drivaxel, fram (4WD) / front left drive axle (4WD)

Ref. nr	PL-nr / art. no.	Artikelnamn	Art. name	OE-nr	Antal / pcs
1	N/A	Damask	Outer board boot	35038	1
2	N/A	Slangklämma	Circlip	35044	1
3	N/A	Stoppring, 19,2	Stopper ring, 19,2	35046	1
4	N/A	Koppling	Joint, inboard	35041	1
5	N/A	Stoppring	Stopper ring	35039	1
6	N/A	Ring, B	Boot band, B	35040	1
7	N/A	Ring, A	Boot band, A	35037	1
8	9057180	Drivaxel, fram vänster – komplett	Front left drive axle	35030	1
9	N/A	Drivaxel	Drive axle / outer CV joint assy	35032	1

Fig. 11: Höger drivaxel, fram (4WD) / front right drive axle (4WD)

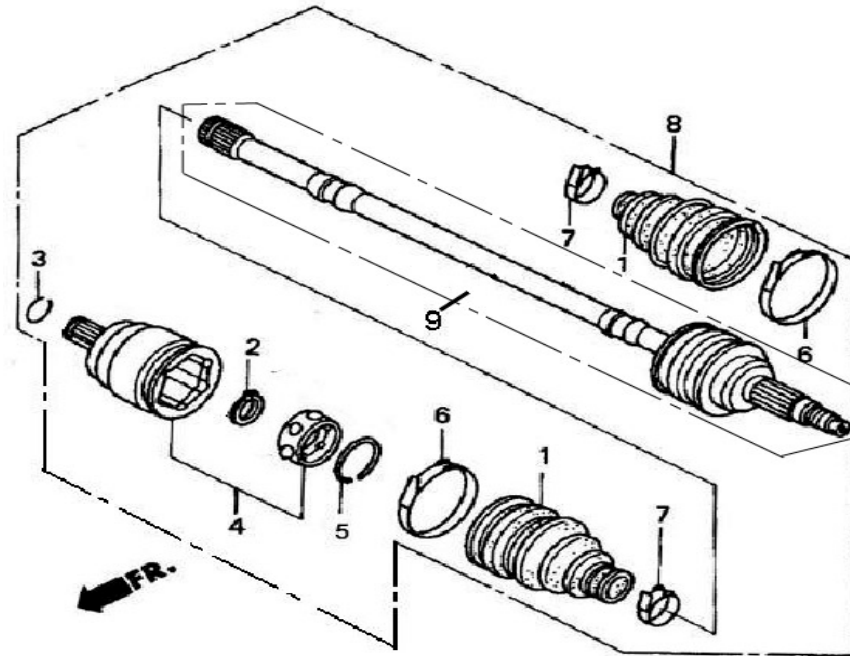
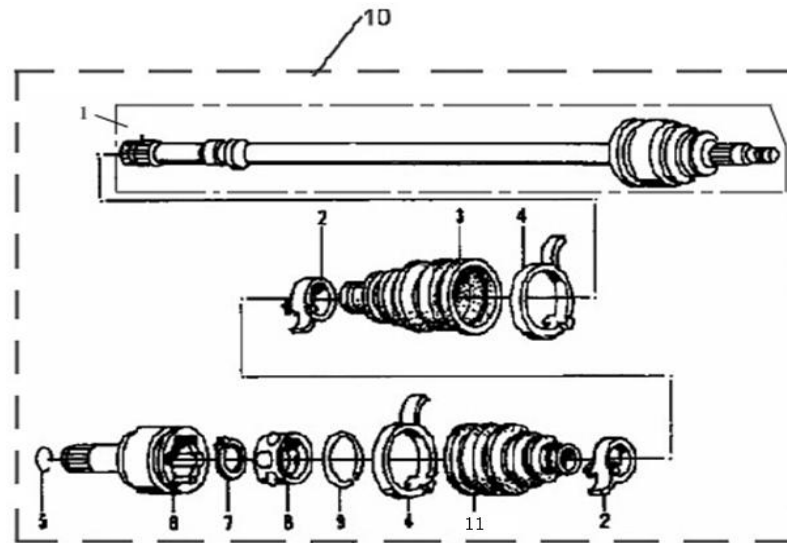


Fig. 11: Höger drivaxel, fram (4WD) / front right drive axle (4WD)

Ref. nr	PL-nr / art. no.	Artikelnamn	Art. name	OE-nr	Antal / pcs
1	N/A	Damask	Outer board boot	35038	1
2	N/A	Slangklämma	Circlip	35044	1
3	N/A	Stoppring, 19,2	Stopper ring, 19,2	35046	1
4	N/A	Koppling	Joint, inboard	35041	1
5	N/A	Stoppring	Stopper ring	35039	1
6	N/A	Ring, B	Boot band, B	35040	1
7	N/A	Ring, A	Boot band, A	35037	1
8	9057181	Drivaxel, fram höger – komplett	Front right drive axle	35031	1
9	N/A	Drivaxel	Drive axle / outer CV joint assy	35033	1

Fig. 12: Vänster drivaxel, bak / rear left drive axle



35048a



35048



Fig. 12: Vänster drivaxel, bak / rear left drive axle

Ref. nr	PL-nr / art. no.	Artikelnamn	Art. name	OE-nr	Antal / pcs
1	N/A	Drivaxel	Drive axle / outer CV joint assembly	35050	1
2	N/A	Ring, A	Boot band A	35057	1
3	N/A	Damask	Outer left board boot	35056	1
4	N/A	Ring, B	Boot band B	35052	1
5	N/A	Stoppring, B	Stopper ring B	35065	1
6	N/A	Koppling	Outer CV joint	35064	1
7	N/A	Låsring 20	Circlip 20	35063	1
8	N/A	Beslag	Steel ball bracket / gear wheel	35060	1
9	N/A	Stoppring, B	Stopper ring A	35059	1
10	N/A	Vänster drivaxel, bak	Rear left drive axle	35048	1
10	9057182	Vänster drivaxel, bak – ny modell	Rear left drive axle (new model)	35048a	1
11	N/A	Damask	Outer right board boot	35526	1

Fig. 13: Vänster drivaxel, bak (XL) / rear left drive axle (XL)

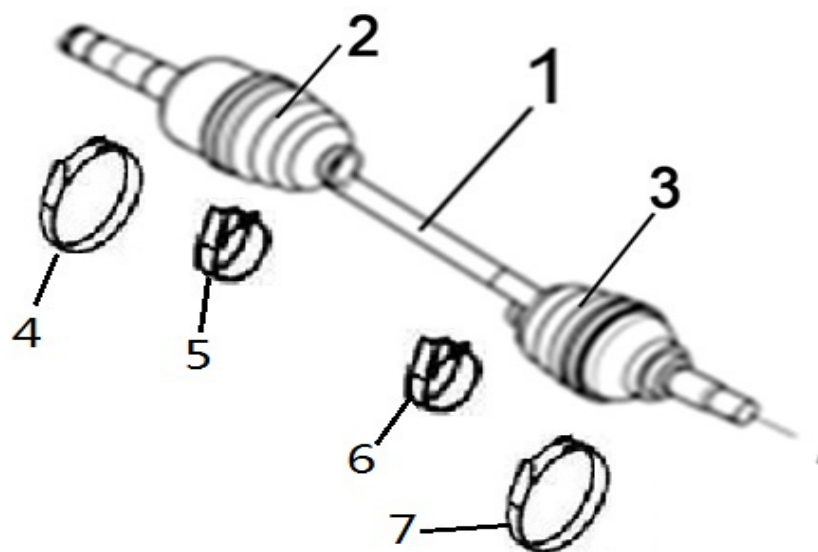


Fig. 13: Vänster drivaxel, bak (XL) / rear left drive axle (XL)

Ref. nr	PL-nr / art. no.	Artikelnamn	Art. name	OE-nr	Antal / pcs
1	N/A	Drivaxel, vänster bak – XL	Rear left drive axle, XL	36143	1
2	N/A	Damask	Inner board boot	36196	1
3	N/A	Damask	Outer board boot	36165	1
4	N/A	Damask, inre	Inner board boot, B	36197	1
5	N/A	Damask, inre	Inner board boot, A	36167	1
6	N/A	Damask, yttre	Outer board boot, B	36198	1
7	N/A	Damask, yttre	Outer board boot, A	36199	1

Fig. 14: Höger drivaxel, bak / rear right drive axle

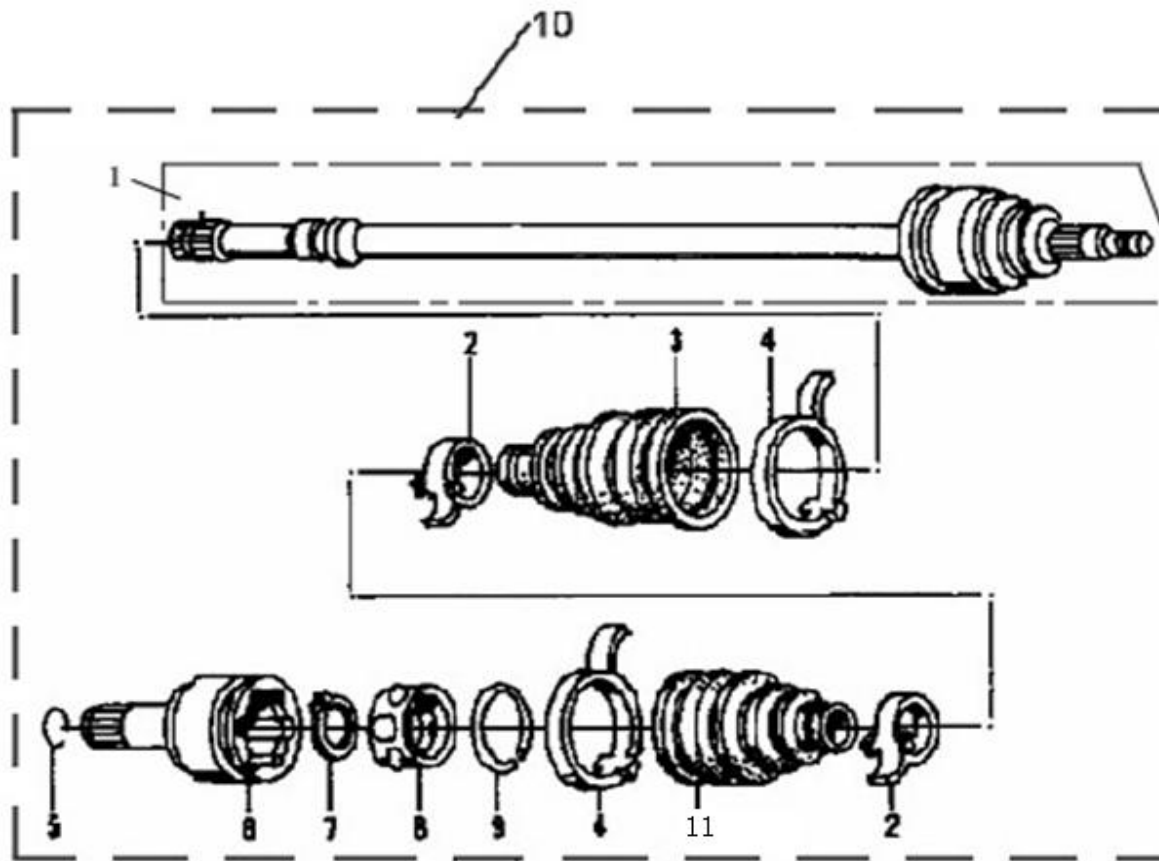


Fig. 14: Höger drivaxel, bak / rear right drive axle

Ref. nr	PL-nr / art. no.	Artikelnamn	Art. name	OE-nr	Antal / pcs
1	N/A	Drivaxel	Drive axle / outer CV joint assembly	35051	1
2	N/A	Ring, A	Boot band A	35057	1
3	N/A	Damask, yttre	Outer left board boot	35056	1
4	N/A	Ring, B	Boot band B	35052	1
5	N/A	Stoppring, B	Stopper ring B	35065	1
6	N/A	Koppling	Outer CV joint	35067	1
7	N/A	Slangklämma	Circlip 20	35063	1
8	N/A	Beslag	Steel ball bracket / gear wheel	35060	1
9	N/A	Stoppring, A	Stopper ring A	35059	1
10	9057183	Drivaxel, höger fram – ny modell	Rear right drive axle	35049	1
11	N/A	Damask, yttre	Outer right board boot	35526	1

Fig. 15: Höger drivaxel, bak (XL) / rear right drive axle (XL)

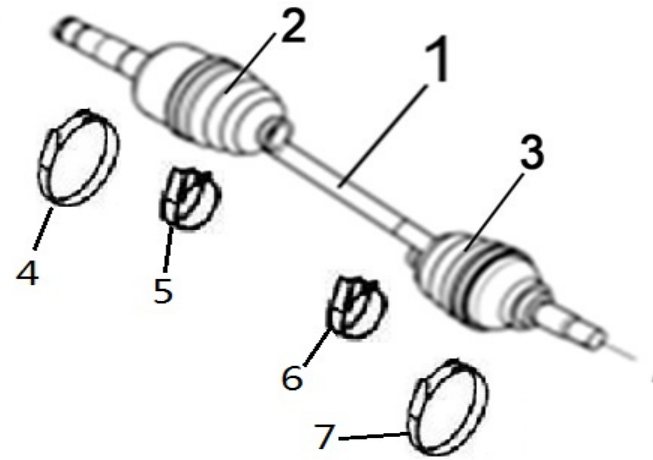


Fig. 15: Höger drivaxel, bak (XL) / rear right drive axle (XL)

Ref. nr	PL-nr / art. no.	Artikelnamn	Art. name	OE-nr	Antal / pcs
1	9057184	Drivaxel, höger och vänster, bak – XL	Rear right drive axle, XL	36144	1
2	N/A	Damask	Inner board boot	36196	1
3	N/A	Damask	Outer board boot	36165	1
4	N/A	Damask, inre	Inner board boot, B	36197	1
5	N/A	Damask, inre	Inner board boot, A	36167	1
6	N/A	Damask, yttre	Outer board boot, B	36198	1
7	N/A	Damask, yttre	Outer board boot, A	36199	1

Fig. 16: Spindel, fram och bak / front and rear knuckle assy

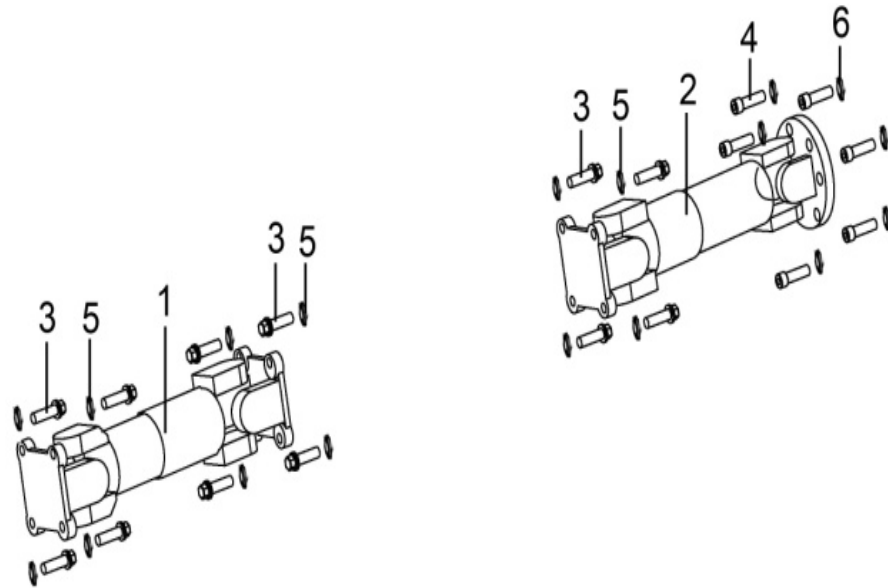


Fig. 16: Spindel, fram och bak / front and rear knuckle assy

Ref. nr	PL-nr / art. no.	Artikelnamn	Art. name	OE-nr	Antal / pcs
1	9057185	Spindel, fram	Front knuckle	35081	1
1	9057186	Spindel, fram och bak – XL	Front knuckle, XL	36150	1
2	9057187	Spindel, bak	Rear knuckle	35082	1
2	N/A	Spindel, bak – XL	Rear knuckle, XL	36151	1
3	N/A	Bult, M8x1x25	Bolt, M8x1x25	10926	12
4	N/A	Bult, M10x1,25x32	Bolt, M10x1,25x32	10927	6
5	9033861	Fjäderbricka	Spring washer	10106	12
6	9033908 (inaktiv)	Fjäderbricka	Spring washer	10027	6

Fig. 17: Rattstång / steering column

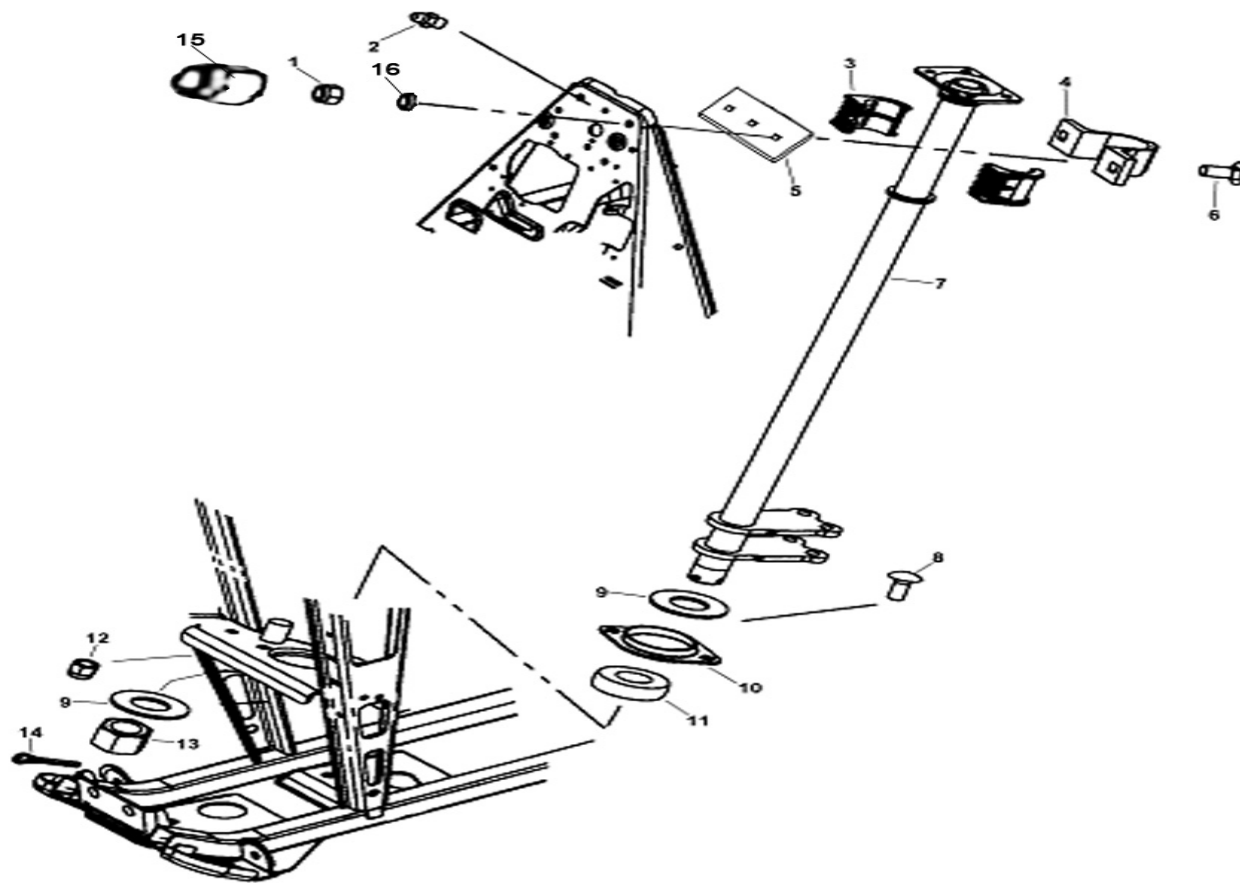


Fig. 17: Rattstång / steering column

Ref. nr	PL-nr / art. no.	Artikelnamn	Art. name	OE-nr	Antal / pcs
1	9050207	Mutter, M8	Nut, M8	10079	2
2	9034761 (inaktiv)	Smörjnippel	Grease fitting	10026	1
3	9029719	Bussning	Bushing	21903	2
4	9036381	U-bygel, bak	Steering clamp, rear	21904	1
5	9038948	Fästplatta	Steering clamp, front	21905	1
6 & 8	N/A	Bult	Bolt	21906	2
7	9057188	Rattstång	Steering column	35020	1
9	9057189	Bricka	Washer	21909	2
10	9029656	Lagerhållare	Bearing retainer	21910	1
11	9029657	Lager	Bearing	21911	1
12	9050207	Mutter, M8	Nut, M8	10079	2
13	9029658	Kronmutter	Steering column retainer nut	10100	1
14	N/A	Saxsprint	Cotter pin	10101	1
15	N/A	Skyddskåpa	Protect cover	27256	2
16	9033861	Fjäderbricka	Spring washer	10106	2

Fig. 18: Elektriskt system / electrical system

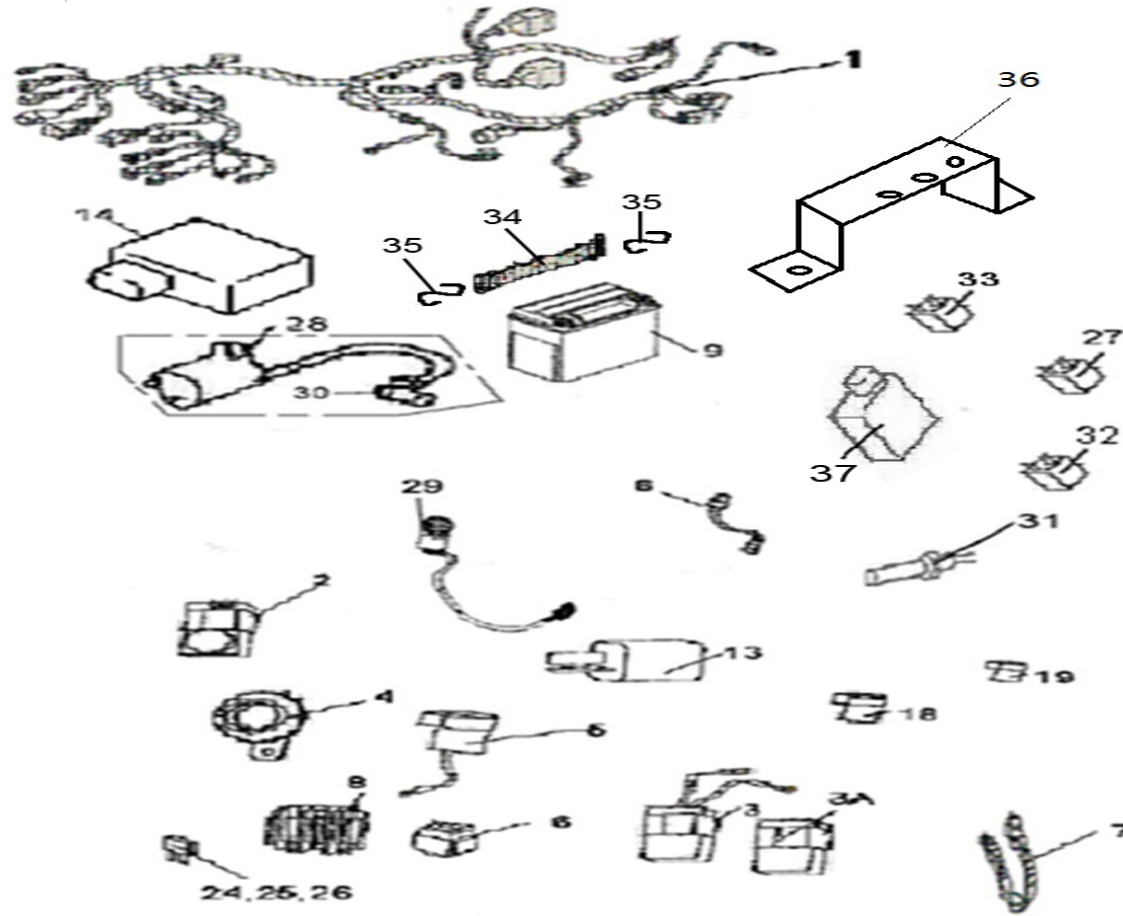


Fig. 18: Elektriskt system / electrical system

Ref. nr	PL-nr / art. no.	Artikelnamn	Art. name	OE-nr	Antal / pcs
1	9057190	Kablage	Wiring harness	35087	1
1	N/A	Kablage	Wiring harness	35531	1
2	9057191	Backlarm	Reverse gear warning	35088	1
3	9029670	Hastighetsbegränsare backväxel	Reverse speed limiter	22002a	1
4	9049317	Signalhorn	Horn	70404	1
5	9057192	Blinkersrelä	Flasher relay assy	27438	1
6	9049388	Startrelä	Starter relay	71602	1
7	9034325 (inaktiv)	Strips	Tie	25530	20
8	9049505	Laddrelä	Regulator rectifier	71603	1
9	N/A	Batteri	Battery	35091	1
13	9030031	Kondensator	Capacitor	32021	1
14	9057193	CDI	CDI	35386	1
18	9029720	Gummiskydd 1	Rubber sheath 1	25517	
19	9029721	Gummiskydd 2	Rubber sheath 2	25519	
24	9039401	Säkring 7,5A	7.5 Amp fuse	22019	1
25	9039402	Säkring 15A	15 Amp fuse	22020	2
26	9039403	Säkring 3A	3 Amp fuse	22021	1
27	9030031	Kondensator	Capacitor	32021	1
28	9057194	Tändspole	Ignition coil and wire	35514	1
29	9039597	Tillbehörskontakt 12V	Accessory socket, assy	70400	1
31	9049266	Bromskontakt vattentät modell	Brake switch (f/waterproof unit)	70405A	1
32	9057195	Hjälpkontakt	Auxiliary relay	35083	4
33	9049365	Relä	Start relay (control fan)	50280	1
33	9049365	Relä	Start relay (old)	50280	2
33	9057196	Relä (ny modell)	Start relay (new)	35656	2
34	9030030	Batterirem	Tie, battery	22018	1
35	N/A	Krok	Hook	25640	2
36	N/A	Beslag t. hjälpkontakt	Auxiliary relay bracket	35532	1
37	9057197	Ljuskontakt/-reglage	Light control	73591	1

Fig. 19: Bromssystem / brake system

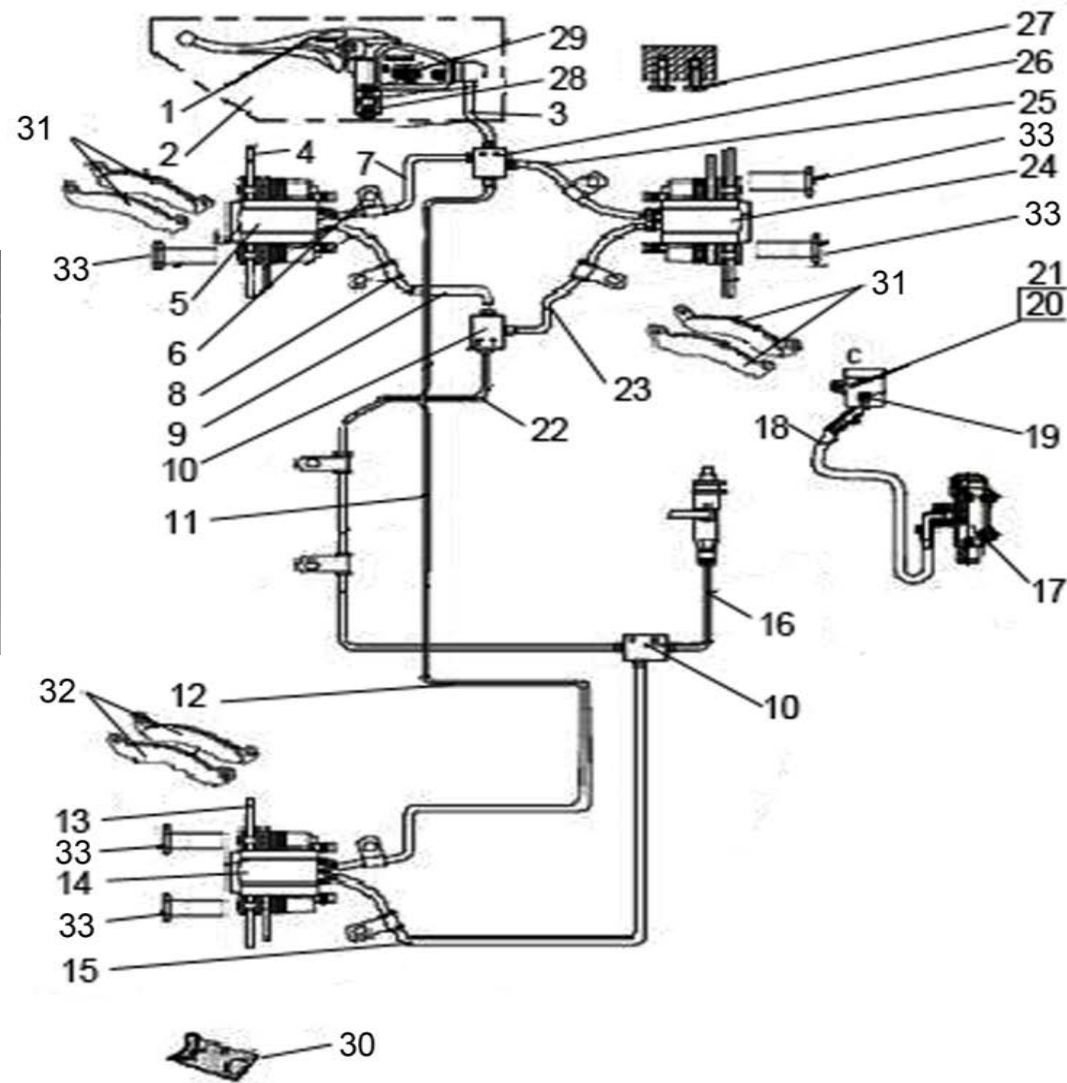


Fig. 19: Bromssystem / brake system

Ref. nr	PL-nr / art. no.	Artikelnamn	Art. name	OE-nr	Antal / pcs
1	9029827	Bromshandtag vänster lös	Brake lever	2211120	1
2	9039413	Bromshuvudcylinder med bromshandtag	Master cylinder w/brake lever	27320	1
3	9029683	Slang handbroms till t-stycke	Hand brake hose	22102	1
4	9039644	Bromsskiva främre	Front brake disc	27321	2
5	9057198	Bromsok, fram – vänster	Brake caliper front, left	27409	1
6	N/A	Klämma	Clamp	32104	2
7	9029689	Bromsslang vänster fram	Front brake hose, 2	22229	1
8	N/A	Gummislang 1	Rubber tube, 1	35534	3
9	9057199	Bromsslang, fram	Front brake hose, 1	27313	1
10	9029672	T-stycke	Brake line coupler	32107	1
11	N/A	Slang till skivbroms	Tube diskbrake rear	35068	1
12	9057200	Bromsslang 1, bak	Rear brake hose, 1	35069	1
13	9039637	Bromsskiva bak	Rear brake disc	70537	2
14	9039634	Bromsok bak vänster	Brake caliper left, rear	70520	1
15	N/A	Bromsslang 2, bak	Rear brake hose, 2	35070	1
16	9057201	Bromsslang 3, bak	Rear brake hose, 3	27377	1
17	9039440	Huvudbromscylinder fotbroms	Foot brake cylinder	27378	1
18	N/A	Slang för bromsvätska	Reservoir tube	27379	1
19	9039465	Bromsvätskebehållare	Reservoir tube	70496	1
20	N/A	Mutter, M5	Nut, M5	10109	1
21	N/A	Bult, M5x12	Bolt, M5x12	10108	1
22	9057202	Bromsslang, fotbroms	Tube diskbrake, foot brake	35071	1
23	9029682	Bromsslang främre H+V	Front brake hose, 2	32233	1
24	9057203	Bromsok, fram – höger	Brake caliper, right	27410	1
25	9039628	Bromsslang för H	Front brake hose, 3	70483	1
26	9049330	Fyrvägskoppling	Four line coupler	70548	
27	N/A	Bult, M5x15	Bolt, M5x15	10111	4
28	N/A	Bult, M6x22	Bolt, M6x22	27283	2
29	N/A	Lock	Cap	22126	1
30	N/A	Servicesats	Service kit	35519	1
31	9029926	Bromsklossar set fram	Inside and outside pad, front	22245	4
32	9029926	Bromsklossar set bak	Inside and outside pad, rear	22245	2
33	9050231	Bult M8x20	Bolt M8x20	27212	12

Fig. 20: Bromsok, höger – fram & bak / brake caliper, right - front & rear

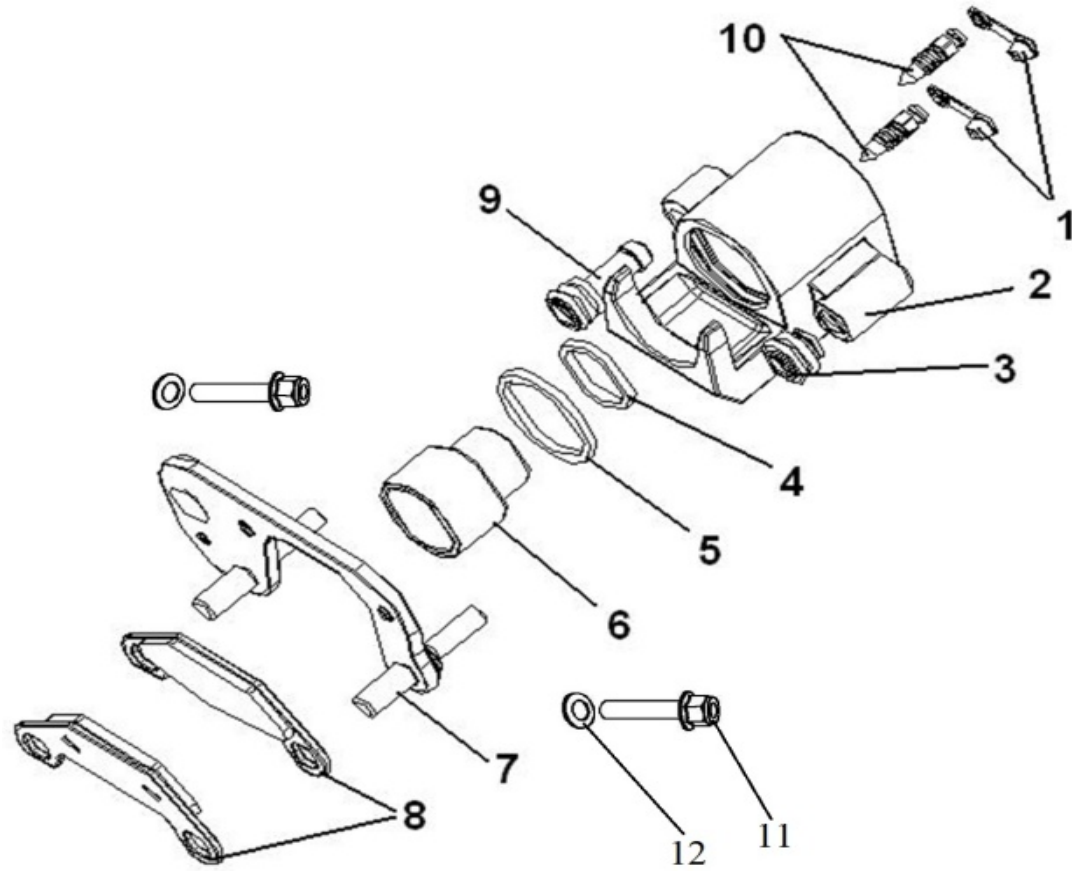


Fig. 20: Bromsok, höger – fram & bak / brake caliper, right - front & rear

Ref. nr	PL-nr / art. no.	Artikelnamn	Art. name	OE-nr	Antal / pcs
1	N/A	Dammskydd för utluftning	Dustproof cover of blowhole	35538	2
2	N/A	Bromsokenhet, höger	Caliber body, right	35539	1
3	N/A	Dammskydd till nedre axel	Dustproof cover of the below axle	35540	1
4	N/A	Packningsbricka 27	Big sealing ring 27	35541	1
5	N/A	Packningsbricka 38	Big sealing ring 38	35542	1
6	N/A	Kolv, bromsok	Caliper piston	35543	1
7	N/A	Beslag	Bracket	35544	1
8	9029926	Bromsklossar, set – fram	Inside and outside pad	22245	2
9	N/A	Dammskydd till övre axel	Dustproof cover of the above axle	35545	1
10	N/A	Utluftning	Blowhole	35546	2
11	N/A	Bult, M5x12	Bolt, M5x12	35547	2
12	N/A	Bricka	Washer	35548	2

Fig. 21: Bromsok, vänster – fram & bak / brake caliper, left - front & rear

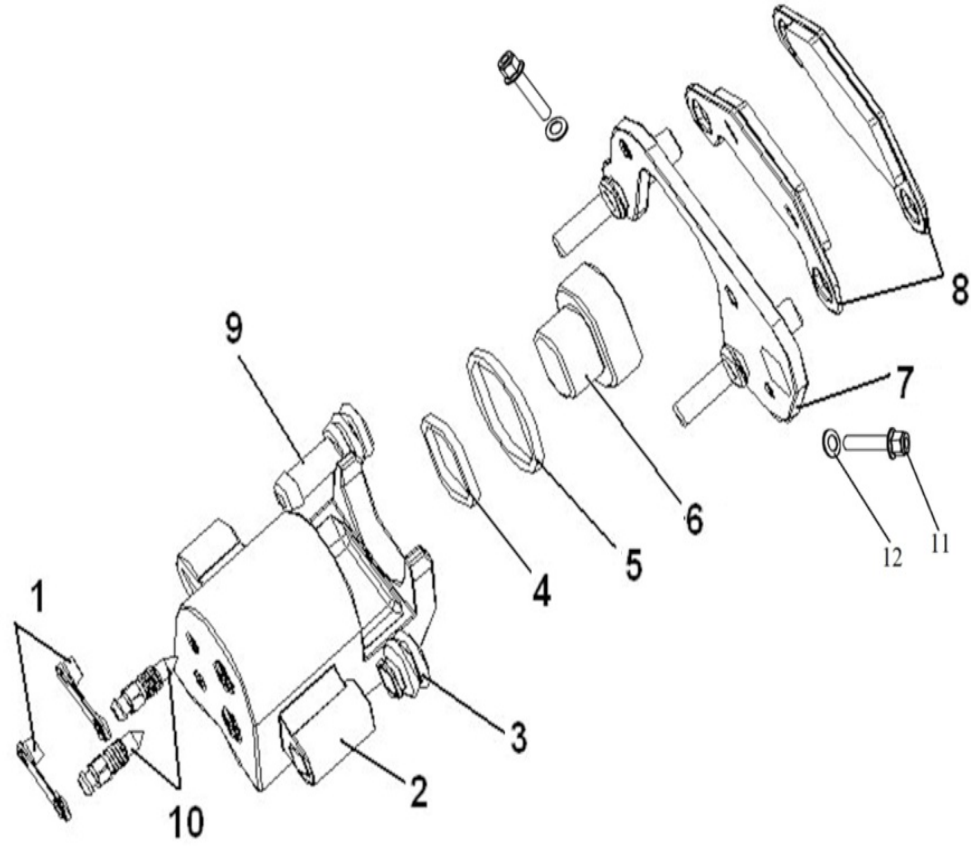


Fig. 21: Bromsok, vänster – fram & bak / brake caliper, left - front & rear

Ref. nr	PL-nr / art. no.	Artikelnamn	Art. name	OE-nr	Antal / pcs
1	N/A	Dammskydd för utluftning	Dustproof cover of blowhole	35538	2
2	N/A	Bromsokenhet, vänster	Caliber body, left	35549	1
3	N/A	Dammskydd till nedre axel	Dustproof cover of the below axle	35540	1
4	N/A	Packningsbricka 27	Big sealing ring 27	35541	1
5	N/A	Packningsbricka 38	Big sealing ring 38	35542	1
6	N/A	Kolv, bromsok	Caliper piston	35543	1
7	N/A	Beslag	Bracket	35544	1
7	N/A	Beslag	Bracket	35550	1
8	9029926	Bromsklossar, set – fram	Inside and outside pad	22245	2
9	N/A	Dammskydd till övre axel	Dustproof cover of the above axle	35545	1
10	N/A	Utluftning	Blowhole	35546	2
11	N/A	Bult, M5x12	Bolt, M5x12	35547	2
12	N/A	Bricka	Washer	35548	2

Fig. 22: Parkeringsbroms / auxiliary brake

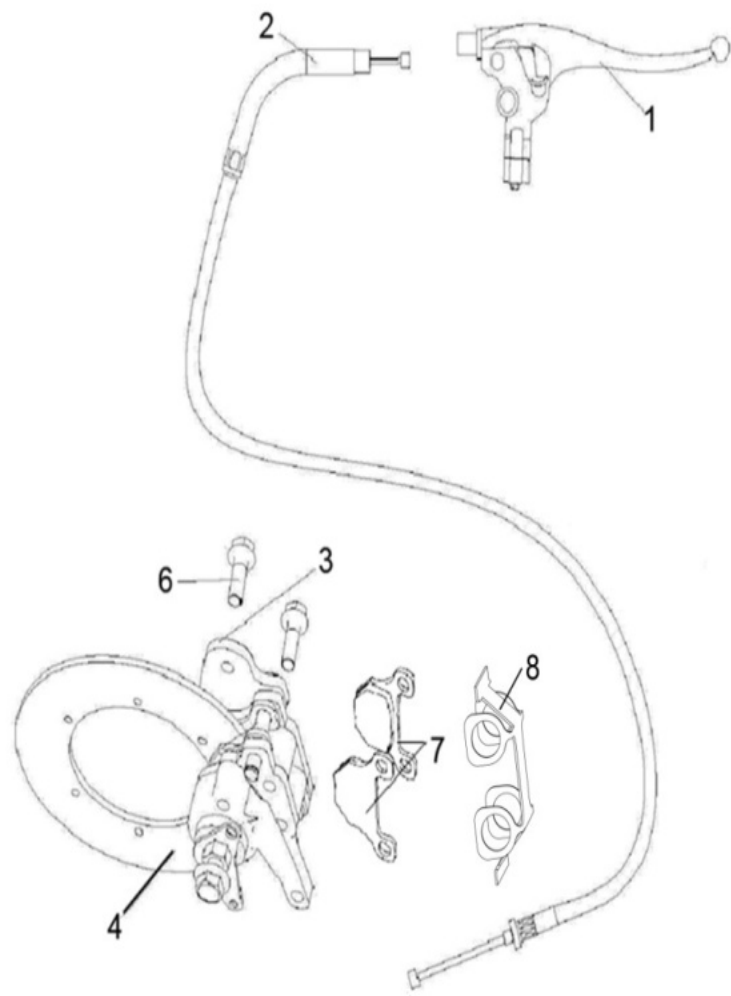


Fig. 22: Parkeringsbroms / auxiliary brake

Ref. nr	PL-nr / art. no.	Artikelnamn	Art. name	OE-nr	Antal / pcs
1	9039646	Bromshandtag	Master cylinder w/lever	70636	1
2	9039647	Bromskabel	Brake cable	70637	1
3	9057204	Bromsok	Brake caliper	35074	1
4	9057205	Skivbroms	Disc brake	35075	1
6	9050233	Bult, M8x40	Bolt, M8x40	10218	2
7	9057206	Bromskloss	Brake pad	32176G	2
8	9057207	Begränsare	Limit spring plate	35530	1

Fig. 23: Bromspedal / pedal brake

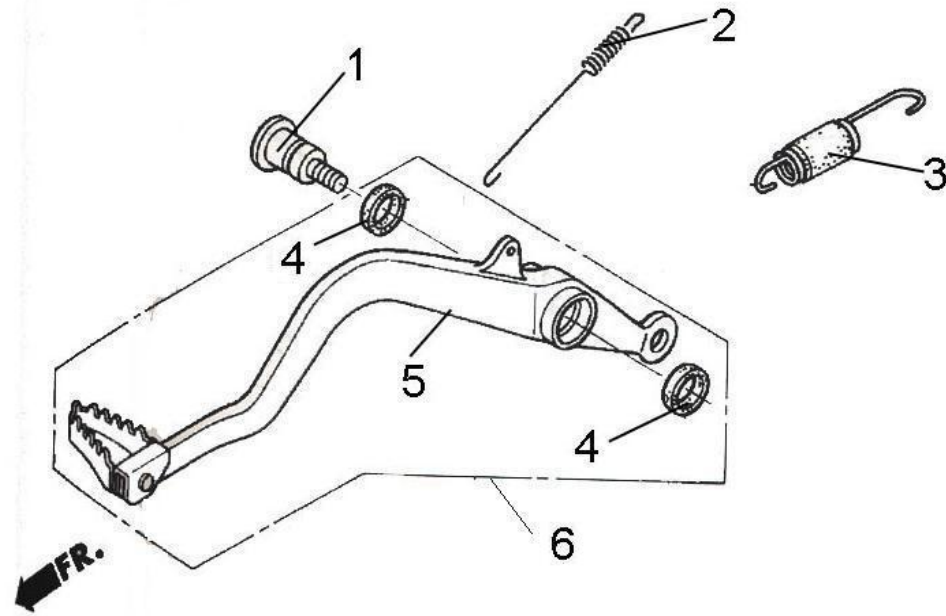


Fig. 23: Bromspedal / pedal brake

Ref. nr	PL-nr / art. no.	Artikelnamn	Art. name	OE-nr	Antal / pcs
1	9039640	Bult, spec. till bromspedal	Shaft, brake pivot	70542	1
2	9039424	Fjäder till stoppkontakt, fot	Spring, stop switch	27349	1
3	9029986	Fjäder	Spring assy	25539	1
3	9057208	Fjäder, komplett (bromspedal)	Spring assy (new model)	35502	1
4	9039638	Packbox till pedalaxel	Dust seal	70540	2
5	N/A	Bromspedal	Pedal brake	25146	1
6	9030756	Bromspedal set	Pedal brake assy	25147	1

Fig. 24: Kofångare och ram / bumper and rack

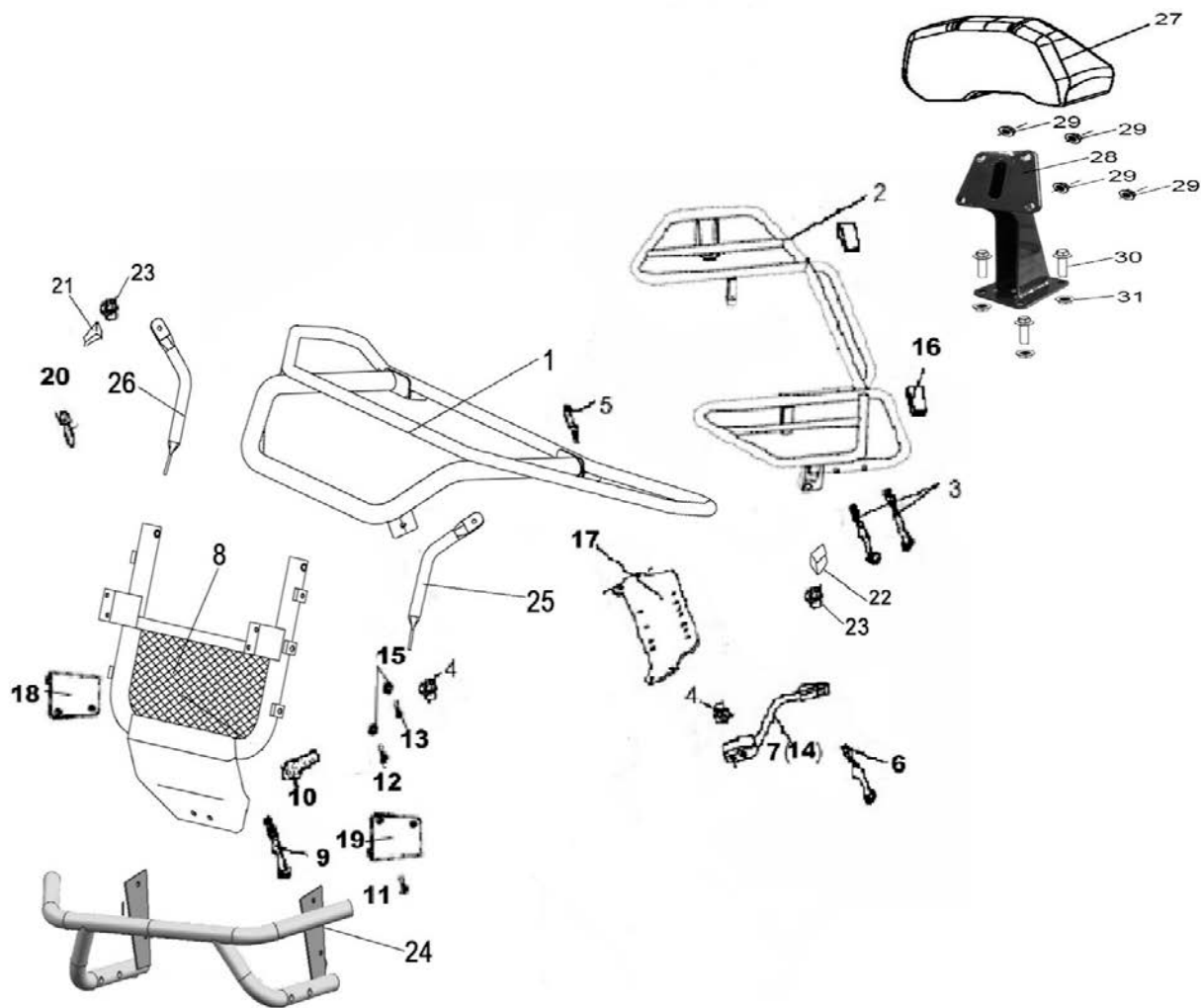


Fig. 24: Kofångare och ram / bumper and rack

Ref. nr	PL-nr / art. no.	Artikelnamn	Art. name	OE-nr	Antal / pcs
1	9045057	Pakethållare, fram (EU)	Front rack (EU)	27439	1
2	9057209	Pakethållare, bak (EU)	Rear rack (EU)	35527	1
	N/A	Pakethållare, bak (US)	Rear rack (US)	27364a	1
3	9033869 (inaktiv)	Bult, M8x45	Bolt, M8x45	10055	4
4	9050207	Mutter, M8	Nut, M8	10079	4
5	9033887 (inaktiv)	Bult, M8x25	Bolt, M8x25	10059	2
6	N/A	Bult, M8x85	Bolt, M8x85	10819	2
7	9057210	Pakethållare, beslag (vänster)	Trestle 1, left	35026	1
8	9057211	Beslag till stötfångare	Bumper bracket	27441	1
9	9050236	Bult, M8x70	Bolt, M8x70	25056	4
10	9033887 (inaktiv)	Bult, M8x25	Bolt, M8x25	10059	2
11	N/A	Bult, M8x55	Bolt, M8x55	10511	4
12	9050231	Bult, M8x20	Bolt, M8x20	10081	2
13	9033887 (inaktiv)	Bult, M8x25	Bolt, M8x25	10059	2
14	9057212	Pakethållare, beslag (höger)	Trestle 1, right	35027	1
15	N/A	Bricka	Washer	26009	4
16	9034298 (inaktiv)	Reflex, röd (EU)	Front reflector, red (EU)	22321	2
17	9057213	Pakethållare, beslag	Bracket, pulling	70366	1
18	9057214	Hållare till beslag, höger	Holder, R, pulling bracket	27387	1
19	9057215	Hållare till beslag, vänster	Holder, L, pulling bracket	27386	1
20	9034420 (inaktiv)	Bult, M6x12	Bolt, M6x12	10140	4
24	N/A	Stötfångare, främre	Front bumper	27443	1
25	N/A	Pakethållare, bak (V)	Front support tube, L	27444	1
26	N/A	Pakethållare, bak (H)	Front support tube, R	27445	1
27	9057216	Ryggstöd	Backrest	35383	1
28	9057217	Ryggstöd, bak	Rear backrest weld assy	35384	1
29	9050207	Mutter, M8	Nut, M8	10919	4
30	9033887 (inaktiv)	Bult, M8x25	Bolt, M8x25	10059	4
31	9050207	Mutter, M8	Nut, M8	10079	4

Fig. 25: Motor / engine

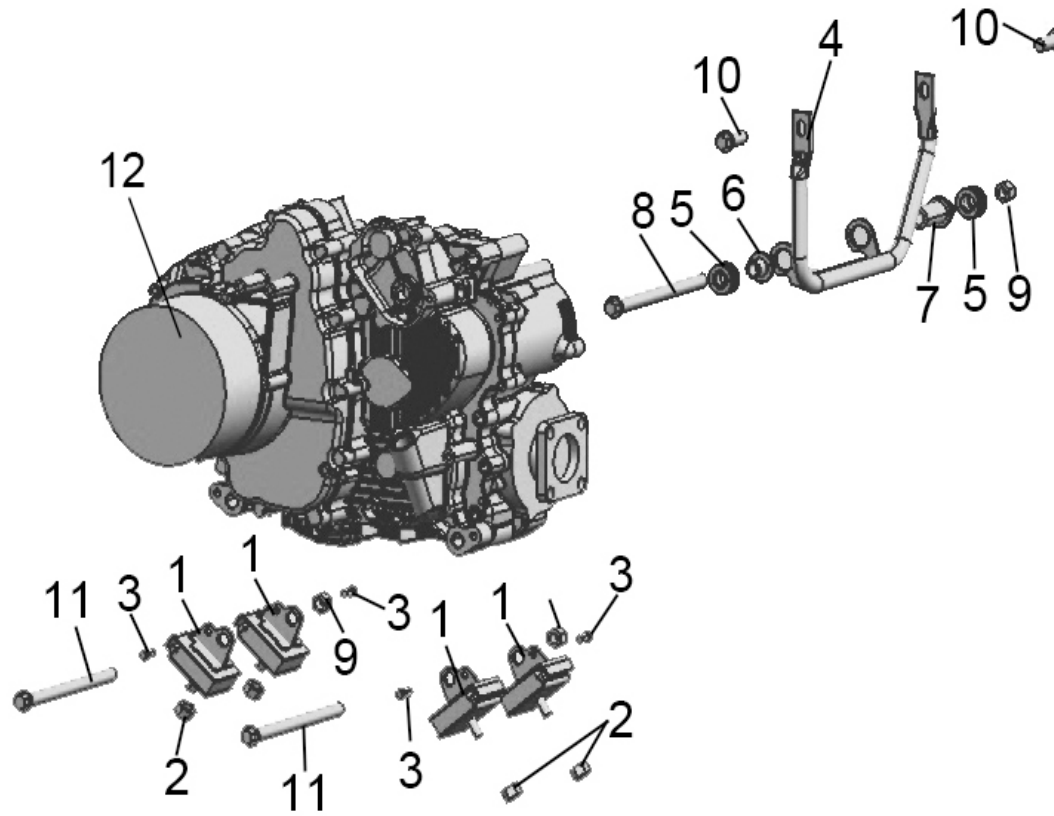


Fig. 25: Motor / engine

Ref. nr	PL-nr / art. no.	Artikelnamn	Art. name	OE-nr	Antal / pcs
1	9057218	Bussning till motorbeslag	Bushing, engine bracket	35503	4
2	N/A	Mutter, M10x1,25	Nut, M10x1,25	10015	4
3	9050220	Bult, M6x16	Bolt, M6x16	10928	4
4	9057219	Främre beslag	Front engine, mounting bracket	35504	1
5	9057220	Gummibussning	Rubber bushing	35505	2
6	N/A	Distans, 1	Spacer 1	35506	1
7	N/A	Distans, 2	Spacer 2	35507	1
8	9057221	Bult, M12x1,25x170	Bolt, M12x1,25x170	10929	1
9	9033896	Mutter, M12x1,25	Nut, M12x1,25	10136	3
10	9050230	Bult, M8x16	Bolt, M8x16	10183	2
11	9057222	Bult, M12x1,25x150	Bolt, M12x1,25x150	10930	2
12	9057223	Motor, komplett	Engine, assy	35524	1

Fig. 26: Växellåda, fram / gearbox, front

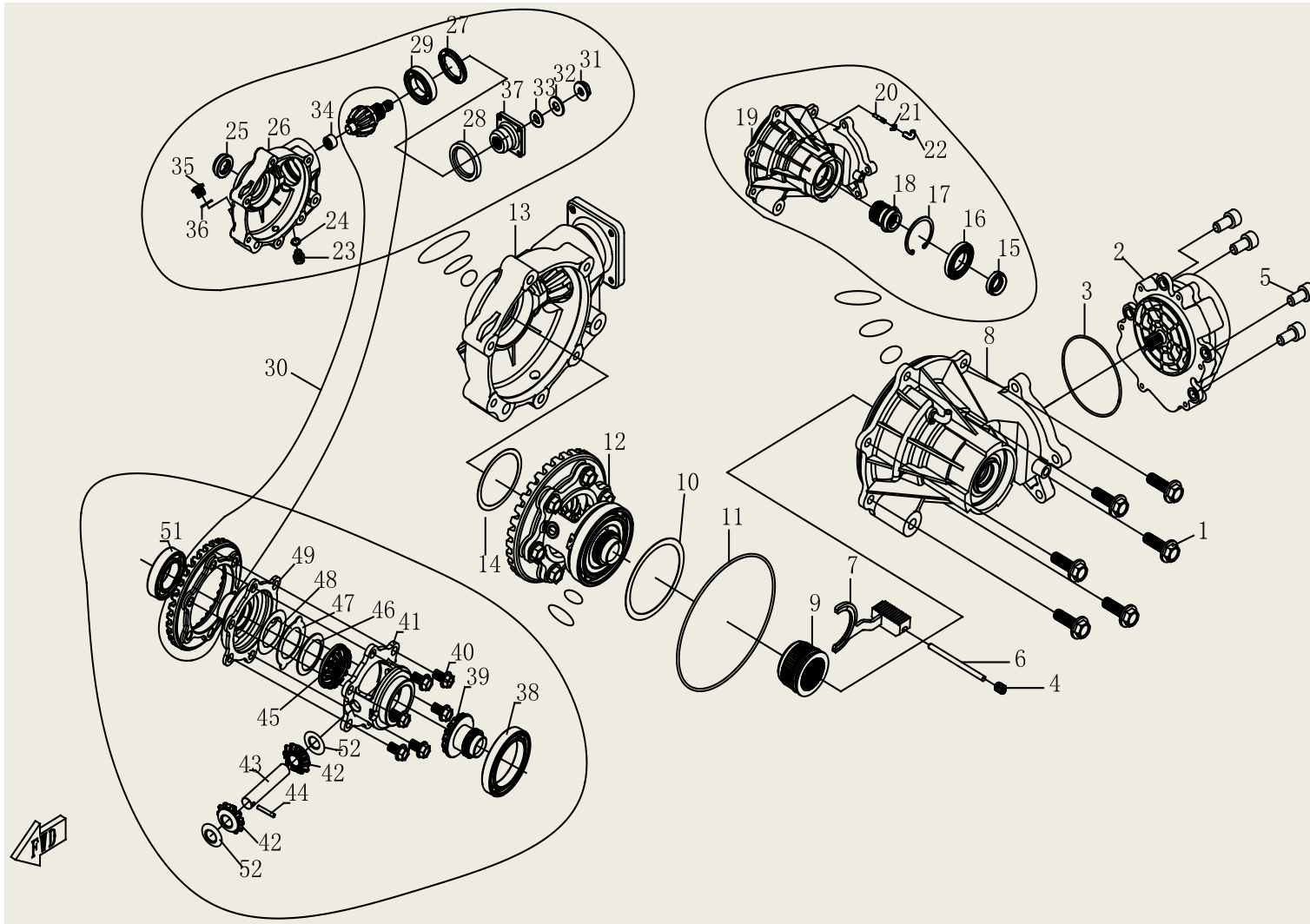


Fig. 26: Växellåda, fram / gearbox, front

Ref. nr	PL-nr / art. no.	Artikelnamn	Art. name	OE-nr	Antal / pcs
1	N/A	Bult, M8x28	Bolt, M8x28	35387	6
2	9057224	Växel, motor	Gear motor	35388	1
3	9057225	O-ring, Ø81,2x1,9	O-ring, Ø81,2x1,9	35389	1
4	N/A	Skruv, M8x10	Screw M8x10	35390	1
5	N/A	Skruv	Screw	35391	4
6	N/A	Axeltapp	Pin shaft	35392	1
7	9057226	Skiftgaffel	Shift fork	35393	1
8	9057227	Växellåda, framaxel	Gear case assy, front axle	35394	1
9	N/A	Kugghjul, koppling	Drive clutch	35395	1
10-1	N/A	Justerbar shim, 83x71x0,2	Adjustable shim, 83x71x0,2	35396	
10-2	N/A	Justerbar shim, 83x71x0,3	Adjustable shim, 83x71x0,3	35397	
10-3	N/A	Justerbar shim, 83x71x0,4	Adjustable shim, 83x71x0,4	35398	
10-4	N/A	Justerbar shim, 83x71x0,5	Adjustable shim, 83x71x0,5	35399	
10-5	N/A	Justerbar shim, 83x71x1	Adjustable shim, 83x71x1	35400	
11	9057228	O-ring, Ø141x2,4	O-Ring φ141x2.4	35401	1
12	9057229	Växel, differential – komplett	Differential gear, assy	35402	1
13	9057230	Kåpa, framaxel – komplett	Case cover assy, front axle	35403	1
14-1	N/A	Justerbar shim, 61x48x0,1	Adjustable shim, 61x48x0,1	35404	
14-2	N/A	Justerbar shim, 61x48x0,2	Adjustable shim, 61x48x0,2	35405	
14-3	N/A	Justerbar shim, 61x48x0,3	Adjustable shim, 61x48x0,3	35406	
14-4	N/A	Justerbar shim, 61x48x0,4	Adjustable shim, 61x48x0,4	35407	
14-5	N/A	Justerbar shim, 61x48x0,5	Adjustable shim, 61x48x0,5	35408	
14-6	N/A	Justerbar shim, 61x48x1	Adjustable shim, 61x48x1	35409	
15	9057231	Packbox, 34x38x8	Oil seal	35410	1
16	9057232	Lager	Bearing	35411	1
17	N/A	Hållare	Retainer 62	35412	1
18	N/A	Kugghjul, kåpa	Drive clutch cover	35413	1
19	N/A	Växel	Gear case, front axle	35414	1
20	N/A	Koppling	Joint, breather pipe	35415	1
21	N/A	Rör	Breather pipe	35416	1
22	N/A	Klämma	Wire clamp A7	35417	1
23	N/A	Bult	Drain bolt, M10x1,25	35418	1
24	N/A	Bricka	Washer	35419	1
25	9057233	Packbox, 24x38x8	Oil seal, 24x38x8	35420	1
26	N/A	Kåpa	Case cover, front axle	35421	1

27	N/A	Hölje till lager	Bearing retainer	35422	1
28	9057235	Packbox, 48x65x9	Oil seal	35423	1
29	9057236	Lager, 6007	Bearing 6007	35424	1
30	N/A	Kuggghjul	Drive pinion gear and differential gear	35425	1
31	N/A	Mutter, M14x1,5	Nut, M14x1.5	35426	1
32	N/A	Mutterbricka	Nut washer	35427	1
33	9057237	O-ring, 14x6,8	O-Ring	35428	1
34	9057238	Nållager	Needle bearing	35429	1
35	N/A	Bult, M14x1,25x12	Bolt, M14x1,25x12	35430	1
36	N/A	Bricka	Washer	35431	1
37	N/A	Förbindelseled	Coupler	35432	1
38	9057239	Lager, 61912	Bearing, 61912	35433	1
39	N/A	Kuggghjul	Drive gear	35434	1
40	N/A	Bult, M10x1,25x22	Bolt, M10x1,25x22	35435	6
41	N/A	Beslag, differential	Bracket, differential	35436	1
42	N/A	Växel, differential	Gear (center), differential	35437	2
43	N/A	Växel axel	Gear shaft (center) differential	35438	1
44	N/A	Pinnbult	Pin	35439	1
45	N/A	Kuggghjul	Driven gear	35440	1
46	N/A	Bricka	Washer	35441	1
47	N/A	Shim	Shim	35442	1
48-1	N/A	Justerbar shim, 0.10	Adjustable shim, 0.10	35443	
48-2	N/A	Justerbar shim, 0.20	Adjustable shim, 0.20	35444	
48-3	N/A	Justerbar shim, 0.30	Adjustable shim, 0.30	35445	
48-4	N/A	Justerbar shim, 0.40	Adjustable shim, 0.40	35446	
48-5	N/A	Justerbar shim, 0.50	Adjustable shim, 0.50	35447	
48-6	N/A	Justerbar shim, 1.00	Adjustable shim, 1.00	35448	
49	N/A	Toppbeslag, differential	Top bracket, differential gear	35449	1
51	9057236	Lager, 6007	Bearing 6007	35424	1
52	N/A	Slitring	Wearing ring	35450	2

Fig. 27: Växellåda, gammal modell / gearbox, old model

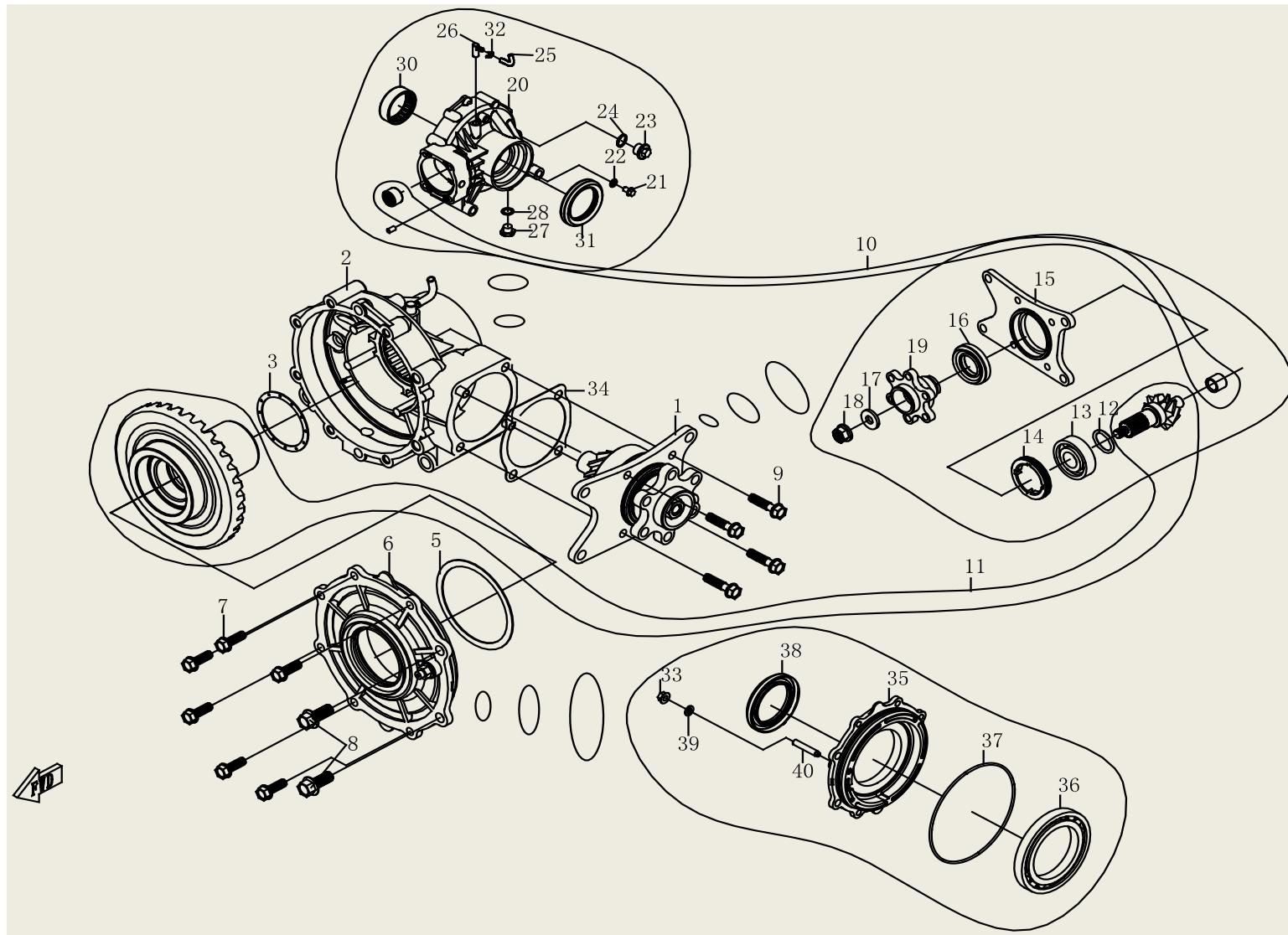


Fig. 27: Växellåda, gammal modell / gearbox, old model

Ref. nr	PL-nr / art. no.	Artikelnamn	Art. name	OE-nr	Antal / pcs
1	N/A	Kugghjul	Drive bevel gear assembly	35451	1
2	N/A	Växel	Rear gear case	35452	1
3-1	N/A	Justerbar shim (1) 1.0	Adjustable shim (1) 1.0	35453	
3-2	N/A	Justerbar shim (1) 1.2	Adjustable shim (1) 1.2	35454	
3-3	N/A	Justerbar shim (1) 1.4	Adjustable shim (1) 1.4	35455	
3-4	N/A	Justerbar shim (1) 1.6	Adjustable shim (1) 1.6	35456	
3-5	N/A	Justerbar shim (1) 1.6	Adjustable shim (1) 1.6	35457	
5-1	N/A	Justerbar shim (2) 0.2	Adjustable shim (2) 0.2	35458	
5-2	N/A	Justerbar shim (2) 0.3	Adjustable shim (2) 0.3	35459	
5-3	N/A	Justerbar shim (2) 0.4	Adjustable shim (2) 0.4	35460	
6	N/A	Slitring	Ring gear bearing housing	35461	1
7	N/A	Bult, M8x25	Bolt, M8x25	35462	6
8	N/A	Bult, M10x25	Bolt, M10x25	35463	2
9	N/A	Bult, M8x35	Bolt, M8x35	35464	4
10	N/A	Bussning	Inner & outer race NA 5903 17×30×18	35465	1
11	N/A	Kugghjul	Bevel gear comp. rear axle	35466	1
12	N/A	Justerbar shim	Adjustable shim	35467	1-2
13	N/A	Lager, 6305	Bearing, 6305	35468	1
14	N/A	Hölje till lager	Bearing retainer	35469	1
15	N/A	Växellagerhus	Bevel gear bearing housing	35470	1
16	N/A	Oljetätning, Ø35xØ61x9	Oil seal, Ø35xØ61x9	35471	1
17	N/A	Bricka, 12,5x30x4	Washer, 12.5×30×4	35472	1
18	N/A	Mutter, M12x1,25	Nut, M12x1,25	35473	1
19	N/A	Förbindelsesled, bakaxel	Coupler, rear axle	35474	1
20	N/A	Växel	Rear gear case	35475	1
21	N/A	Bult, M8x12,5	Bolt, M8x12,5	35476	1
22	N/A	Bricka, 8,2x15x1,5	Washer, 8.2×15×1.5	35477	1
23	N/A	Bult, M20x1,5x12	Bolt, M20x1,5x12	35478	1
24	N/A	O-ring, 19x2,5	O-ring, 19x2,5	35479	1
25	N/A	Rör	Breather pipe	35480	1
26	N/A	Koppling	Pipe joint	35481	1
27	N/A	Bult, M14x1,25x12	Bolt, M14x1,25x12	35482	1
28	N/A	Bricka	Washer	35483	1
30	N/A	Nållager, 55BTM6720A	Needle bearing, 55BTM6720A	35484	1

31	N/A	Oljetätning, SD4 65×90×9 NS	Oil seal, SD4 65×90×9 NS	35485	1
32	N/A	Klämma	Wire clamp A7 QC/T621-1999	35486	1
33	9050207	Mutter, M8	Nut, M8	35487	1
34-1	N/A	Justerbar shim (0.40)	Adjustable shim (0.40)	35488	
34-2	N/A	Justerbar shim (0.50)	Adjustable shim (0.50)	35489	
34-3	N/A	Justerbar shim (0.60)	Adjustable shim (0.60)	35490	
35	N/A	Lagerhus, bakväxel	Rear gear bearing housing	35491	1
36	N/A	Lager, 16017/C2	Bearing, 16017/C2	35492	1
37	N/A	O-ring, 151x3	O-ring, 151x3	35493	1
38	N/A	Oljetätning, SD4 65×90×9 NS	Oil seal, SD4 65×90×9 NS	35485	1
39	N/A	Packning, 8,2x15x1,5	Gasket, 8.2×15×1.5	35495	1
40	N/A	Skruv, M8x45	Hex screw, M8x45	35496	1

Fig. 28: Växellåda, bak – ny modell / gearbox, rear - new model

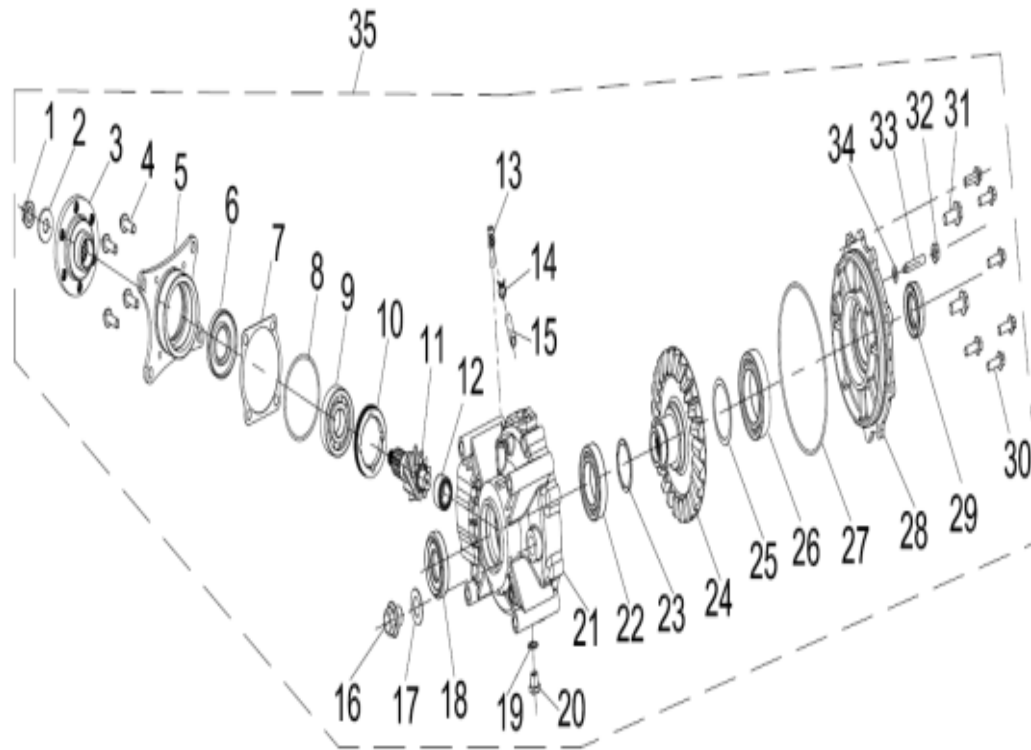


Fig. 28: Växellåda, bak – ny modell / gearbox, rear - new model

Ref. nr	PL-nr / art. no.	Artikelnamn	Art. name	OE-nr	Antal / pcs
1	N/A	Mutter, M12x1,25	Nut, M12x1,25	35473	1
2	N/A	Bricka, 12,5x30x4	Washer, 12,5x30x4	26309	1
3	9057240	Förbindelsesled, bakaxel	Coupler, rear axle	35474	1
4	9050232	Bult, M8x30	Bolt, M8x30	10078	4
5	N/A	Växellagerhus	Bevel gear bearing housing	26304	1
6	9057241	Packbox, Ø35xØ61x9,5	Oil seal, Ø35xØ61x9,5	35471	1
7	N/A	Justerbar shim	Adjustable shim	26308	
8	9057242	O-ring, 69x3	O-ring, 69x3	26311	1
9	N/A	Lager, 6305	Bearing, 6305	35468	1
10	N/A	Hållare till lager, M64x1,5x10	Bearing retainer, M64x1,5x10	26310	1
11	9057243	Drev, komplett	Active bevel gear assembly	26313	1
12	9057244	Nållager	Needle bearing	35465	1
13	9034516 (inaktiv)	Utluftningsventil	Vent nozzle	21112	1
14	N/A	Klämmor	Clamps	25107	1
15	9033871 (inaktiv)	Utluftningsslang	Vent pipe	21111	1
16	N/A	Bult, M18x1,25	Bolt, M18x1,25	83179	1
17	N/A	Bricka	Washer	83180	1
18	9057245	Packbox, 30x60x15	Oil seal, 30x60x15	26303	1
19	N/A	Bricka	Washer	83462	1
20	N/A	Sexkantsbult	Hexagon head bolt	83010	1
21	N/A	Bakväxelhus	Rear gear case	26312	1
22	9057246	Lager, 6008	Bearing, 6008	10958	1
23	N/A	Justerbar shim, 48x40,3	Adj. shim, 48x40,3	26305	
24	N/A	Kugghjul	Drive bevel gear assembly	26307	1
25	N/A	Justerbar shim, 60,5x50,3	Adj. shim, 60,5x50,3	26306	
26	9057247	Lager, 6010	Bearing, 6010	10569	1
27	9057248	O-ring, 151x3	O-ring, 151x3	35493	1
28	N/A	Lagerhus till bakväxel	Rear gear bearing housing	26301	1
29	9057249	Packbox, 30x50x13,5	Oil seal, 30x50x13,5	26302	1
30	9033887 (inaktiv)	Bult, M8x25	Bolt, M8x25	10059	6
31	N/A	Bult, M10x25	Bolt, M10x25	35463	2
32	9050207	Mutter, M8	Nut, M8	35487	1
33	N/A	Skruv, M8x45	Hex screw, M8x45	10955	1
34	N/A	Bricka	Washer	43615	1
35	9057250	Bakaxel, komplett	Rear axle, assembly	26300	1

Fig. 29: Cylinderhuvud / cylinder head cover

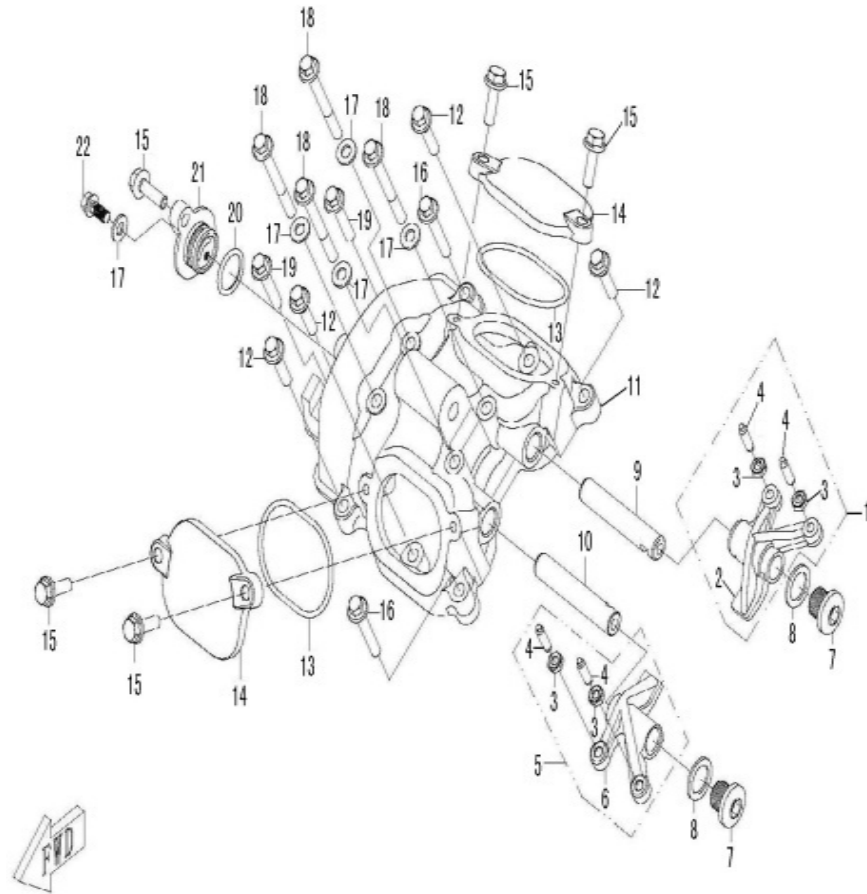


Fig. 29: Cylinderhuvud / cylinder head cover

Ref. nr	PL-nr / art. no.	Artikelnamn	Art. name	OE-nr	Antal / pcs
1	9057251	Vipparm, insug	Intake rocker arm comp	35143	1
2	N/A	Vipparm, ventil	Intake rocker arm valve	35144	1
3	N/A	Justeringsmutter	Adjusting nut valve	35146	4
4	N/A	Justeringskruv	Adjusting screw valve	35147	4
5	9057252	Vipparm, utblås	Exhaust rocker arm comp	35148	1
6	N/A	Vipparm, ventil	Exhaust rocker arm valve	35149	1
7	N/A	Bult, M14x1,25x12	Bolt, M14x1,25x12	35150	2
8	9057253	Bricka	Washer	35215	2
9	N/A	Vipparm, axel	Intake rocker shaft	35142	1
10	N/A	Vipparm, axel	Exhaust rocker shaft	35145	1
11	N/A	Kåpa t. cylinderhuvud	Cylinder head cover	35110	1
12	N/A	Bult, M6x25	Bolt, M6x25	10187	4
13	9057254	Packning	Gasket	35111	2
14	N/A	Kåpa t. justeringsventil	Valve adjust cover	35107	2
15	9034625	Bult, M6x20	Bolt, M6x20	10110	5
16	N/A	Bult, M6x35	Bolt, M6x35	10186	2
17	N/A	Bricka	Washer	35108	5
18	N/A	Bult, M6x55	Bolt, M6x55	10530	4
19	9050222	Bult, M6x30	Bolt, M6x30	10182	2
20	9057255	O-ring, 18x2,4	O-ring, 18x2,4	35113	1
21	9057256	Hatt	Seal cover	35112	1
22	9034420	Bult, M6x12	Bolt, M6x12	10140	1

Fig. 30: Cylinderhuvud / cylinder head

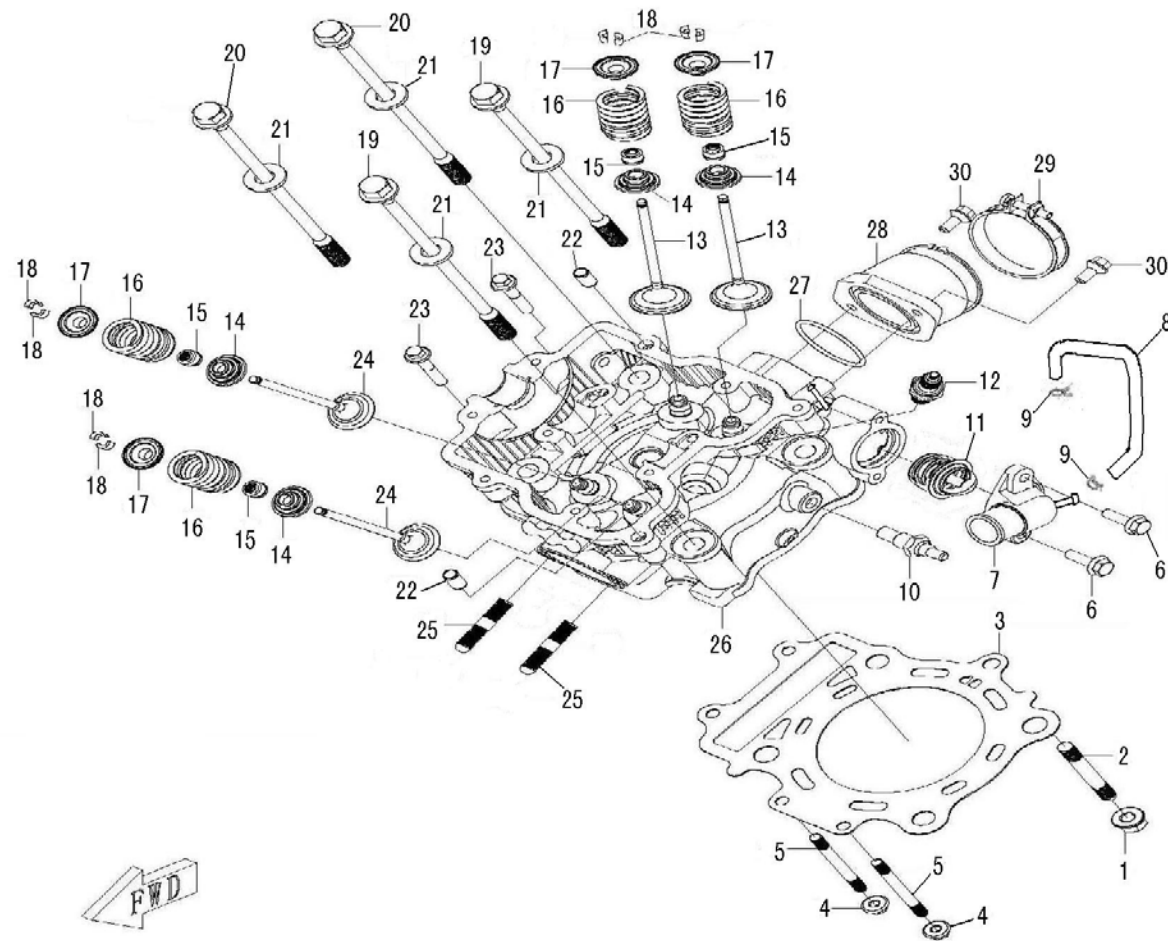


Fig. 30: Cylinderhuvud / cylinder head

Ref. nr	PL-nr / art. no.	Artikelnamn	Art. name	OE-nr	Antal / pcs
1	N/A	Mutter, M8	Thrust nut, M8	10067	1
2	N/A	Pinnbult, M8x68	Stud, M8x68	35097	1
3	9057257	Topplockspackning	Gasket, cylinder head	35106	1
4	9050206	Mutter, M6	Thrust nut, M6	10004	2
5	N/A	Pinnbult, M6x72	Stud, M6x72	35098	2
6	N/A	Bult, M6x22	Bolt, M6x22	10278	2
7	9057258	Kopplingsstycke	Water outlet joint, cylinder head	35103	1
8	9057259	Rör	Pipe, cylinder head	35104	1
9	N/A	Clip, 7,5	Clip, 7,5	35109	2
10	N/A	Temperaturgivare, vatten	Water temperature sensor	35095	1
11	9057260	Termostat	Thermostat	35171	1
12	9057261	Tändstift, NGK DPR7EA-9	Sparkplug DPR7EA-9 (NGK)	35105	1
13	9057262	Insugsventil	Intake valve	35135	2
14	9057263	Hus till fjäderventil	Seat spring valve	35137	4
15	9057264	Hus till ventilskaft	Seat valve stem	35140	4
16	9057265	Fjäderventil	Spring valve	35136	4
17	9057266	Hållare till fjäderventil	Retainer, spring valve	35138	4
18	9057267	Ventilsprint	Cotter valve	35139	8
19	9057268	Bult till cylinder, M10x1,25x190	Cylinder bolt, M10x1,25x190	35100	2
20	9057269	Bult till cylinder, M10x1,25x200	Cylinder bolt, M10x1,25x200	35101	2
21	9057270	Bricka till cylinderbult	Washer, cylinder bolt	35102	4
22	N/A	Styrtapp, 8x14	Dowel pin, 8x14	50076	2
23	N/A	Bult, M6x35	Bolt, M6x35	10186	2
24	9057271	Avgasventil	Exhaust valve	35141	2
25	N/A	Pinnbult, M8x42	Stud, M8x42	35099	2
26	N/A	Cylinderhuvud	Cylinder head	35096	1
27	9057272	O-ring, 40x2,4	O-ring, 40x2,4	35207	1
28	9057273	Koppling, förgasare	Joint, carburetor	35210	1
29	N/A	Klämma till insugsventil	Air inlet pipe clamp	35208	1
30	N/A	Skruv, M6x16	Screw, M6x16	35209	2

Fig. 31: Kamaxel / camshaft

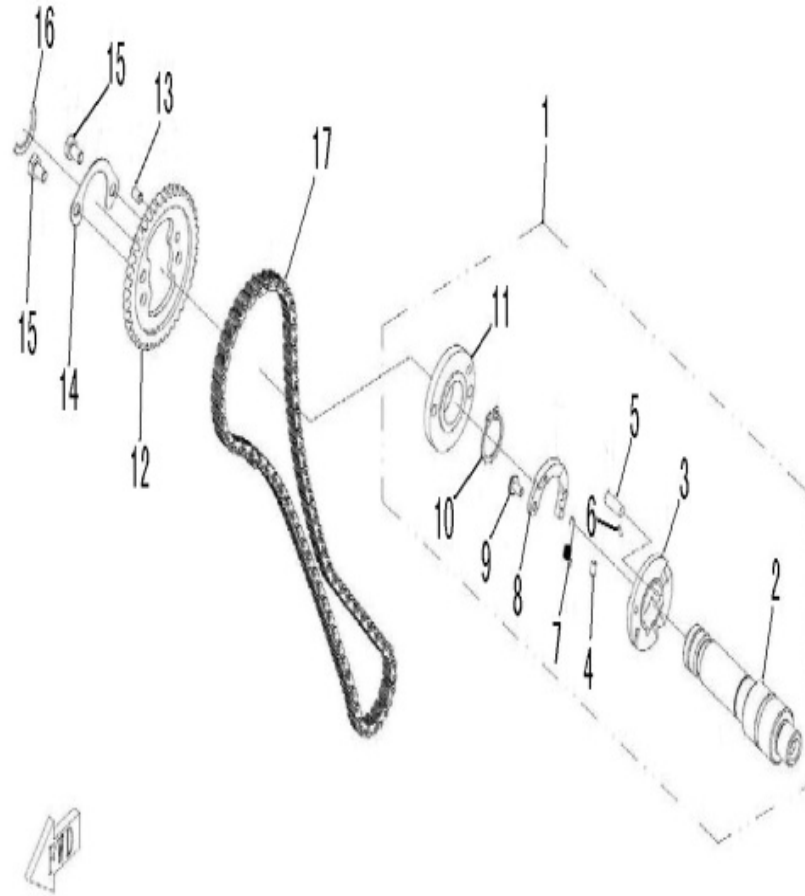


Fig. 31: Kamaxel / camshaft

Ref. nr	PL-nr / art. no.	Artikelnamn	Art. name	OE-nr	Antal / pcs
1	9057274	Kamaxel, komplett	Camshaft, assy	35156	1
2	N/A	Kamaxel	Camshaft	35151	1
3	N/A	Begränsare	Limit cam	35168	1
4	N/A	Styrtapp, dekompression	Dowel pin, decompressor	35167	1
5	N/A	Dekompression	Decompressor cam	35170	1
6	N/A	Axel	Deflector rod	35169	1
7	N/A	Fjäder, dekompression	Decompressor spring	35164	1
8	N/A	Vipparm, dekompr.	Decompressor rocker arm	35165	1
9	N/A	Vipparm, dekompr., kolv	Decompressor rocker arm wrist	35166	1
10	N/A	Låsring 22	Retainer 22	10841	1
11	N/A	Fläns, kamaxel	Flange, camshaft	35155	1
12	9057275	Kuggghjul, kamaxel	Timing chain	35154	1
13	N/A	Styrtapp, fjäder	Dowel pin, timing spring	10835	1
14	N/A	Låsring	Retainer	35153	1
15	N/A	Bult, M6x10	Bolt, M6x10	10828	2
16	N/A	Distans, kamaxel	Camshaft spacer	35152	1
17	9057276	Kedja, kamaxel	Timing chain	35163	1

Fig. 32: Cylinder / cylinder

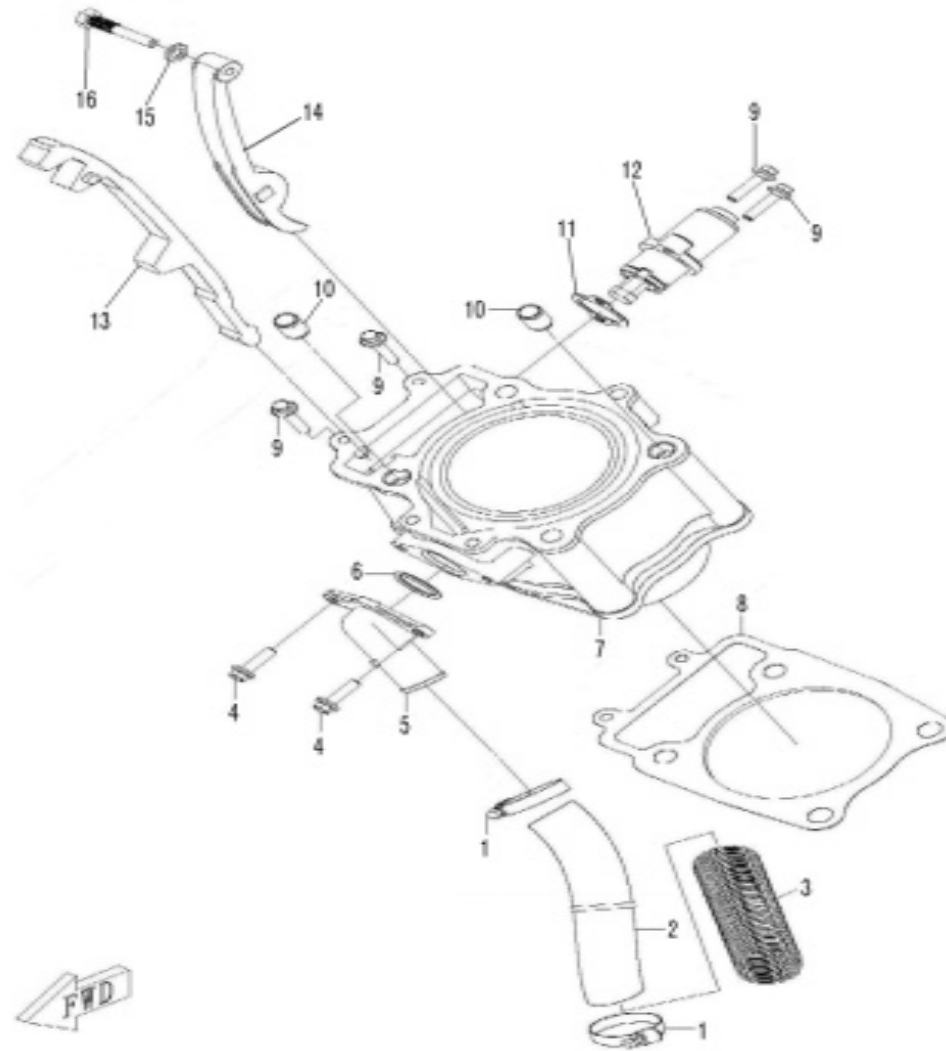


Fig. 32: Cylinder / cylinder

Ref. nr	PL-nr / art. no.	Artikelnamn	Art. name	OE-nr	Antal / pcs
1	N/A	Klämma, 20/32	Clamp, 20/32	35343	2
2	9057277	Rör, inlopp	Water inlet hose	35116	1
3	9057278	Hylsa	Sleeve, waterhose	35117	1
4	N/A	Bult, M6x22	Bolt, M6x22	10278	2
5	9057279	Koppling	Joint, water inlet	35114	1
6	9057280	O-ring, 24x2,5	O-ring, 24x2,5	35115	1
7	9057281	Cylinder	Cylinder	35119	1
8	9057282	Cylinderpackning	Gasket, cylinder	35120	1
9	N/A	Bult, M6x25	Bolt, M6x25	10187	4
10	N/A	Styrtapp, 13x18	Dowel pin, 13x18	35118	2
11	9057283	Packning, spännare	Gasket, tensioner	35158	1
12	9057284	Kedjespännare	Tensioner	35157	1
13	9057285	Kedjestyrning	Timing chain guide	35159	1
14	9057286	Kedjestyrning, platta	Tensioner plate	35160	1
15	N/A	Bricka	Washer	35162	1
16	N/A	Bult, spännare	Bolt, tensioner plate	35161	1

Fig. 33: Vevaxel / crankshaft

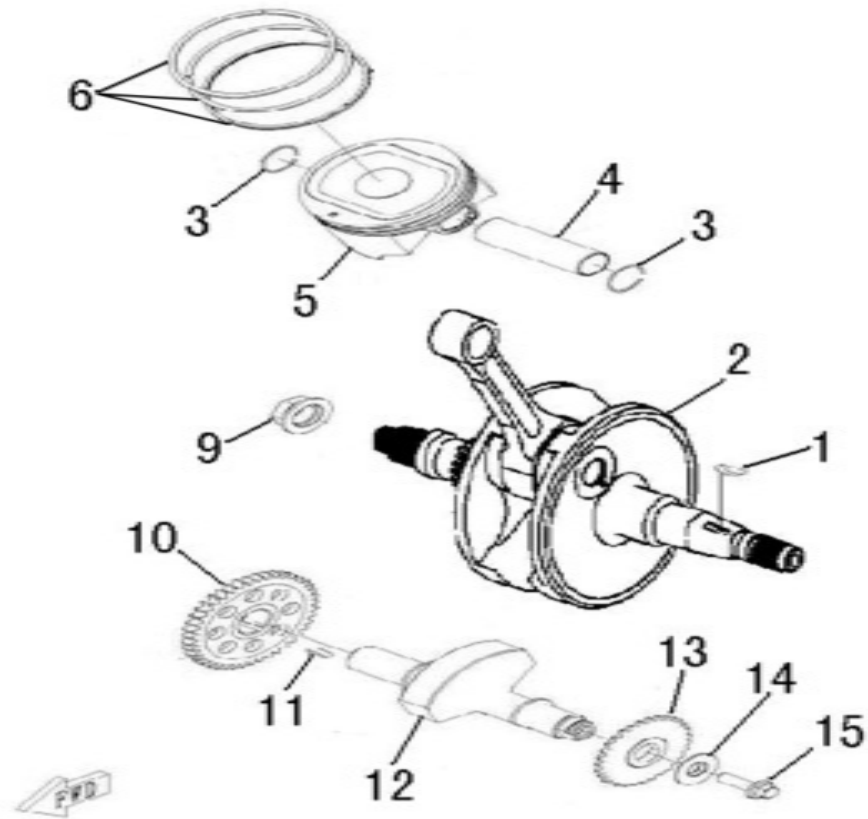


Fig. 33: Vevaxel / crankshaft

Ref. nr	PL-nr / art. no.	Artikelnamn	Art. name	OE-nr	Antal / pcs
1	9057287	Kil (halvmåne)	Key	35123	1
2	N/A	Vevaxel	Crankshaft	35121	1
3	9057288	Clip, kolvstift	Clip, piston pin	35129	2
4	9057289	Kolvstift	Piston pin	35128	1
5	9057290	Kolv	Piston	35127	1
6	9057291	Kolvring	Piston ring	35124	1
9	9057292	Mutter, M18x1,5 (L)	Nut, M18x1,5 (L)	35122	1
10	9057293	Kugghjul, balansaxel	Gear, balancer shaft	35131	1
11	9057295	Kil (halvmåne)	Key	35133	1
12	9057296	Balansaxel	Balancer shaft	35130	1
13	9057297	Kedjehjul, balansaxel	Sprocket, balancer shaft	35132	1
14	N/A	Bricka, 10,2x28x2	Washer, 10,2x28x2	35134	1
15	9033910 (inaktiv)	Bult, M10x25	Bolt, M10x25	10028	1

Fig. 34: Vevaxel (ny modell) / crankshaft (new model)

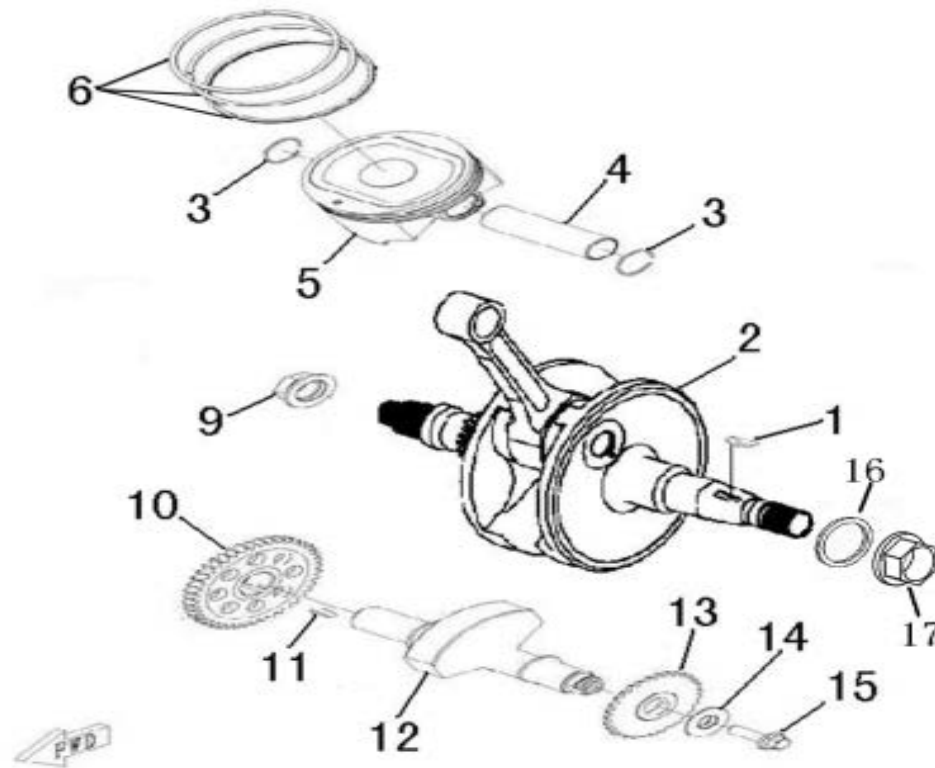


Fig. 34: Vevaxel (ny modell) / crankshaft (new model)

Ref. nr	PL-nr / art. no.	Artikelnamn	Art. name	OE-nr	Antal / pcs
1	N/A	Kil (halvmåne)	Key	35123	1
2	N/A	Vevaxel (ny modell)	Crankshaft (new model)	35121a	1
3	N/A	Clip, kolvstift	Clip, piston pin	35129	2
4	N/A	Kolvstift	Piston pin	35128	1
5	N/A	Kolv	Piston	35127	1
6	N/A	Kolvring	Piston ring	35124	1
9	N/A	Mutter, M18x1,5 (L)	Nut, M18x1,5 (L)	35122	1
10	N/A	Kuggghjul balansaxel	Gear balancer shaft	35131	1
11	N/A	Kil (halvmåne)	Key	35133	1
12	N/A	Balansaxel	Balancer shaft	35130	1
13	N/A	Kuggghjul	Sprocket, balancer shaft	35132	1
14	N/A	Bricka, 10,2x28x2	Washer, 10,2x28x2	35134	1
15	9033910 (inaktiv)	Bult, M10x25	Bolt, M10x25	10028	1
16	N/A	Bricka	Washer	71689	1
17	N/A	Mutter, M16x1,5	Nut, M16x1,5	71688	1

Fig. 35: Vänster vevhus / left crankcase

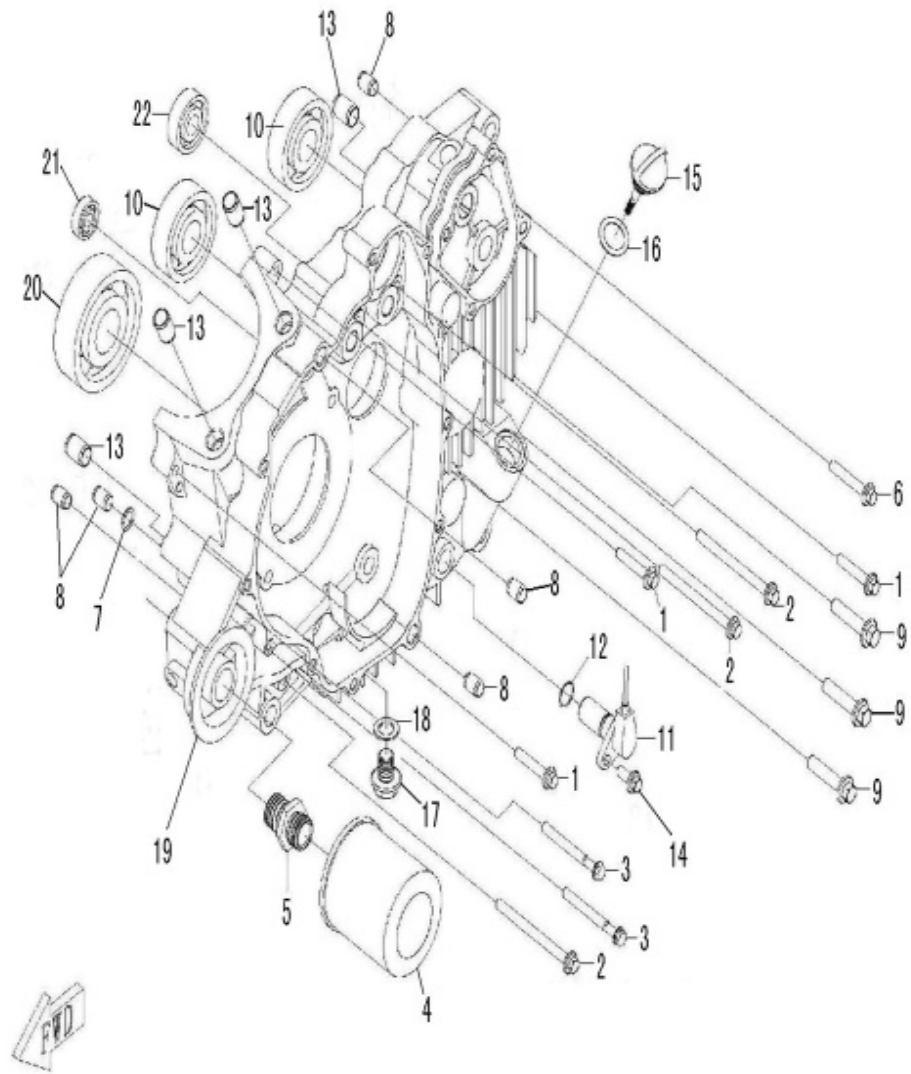


Fig. 35: Vänster vevhus / left crankcase

Ref. nr	PL-nr / art. no.	Artikelnamn	Art. name	OE-nr	Antal / pcs
1	N/A	Bult, M6x35	Bolt, M6x35	10186	3
2	9050227	Bult, M6x80	Bolt, M6x80	10827	3
3	9050225	Bult, M6x60	Bolt, M6x60	10005	2
4	9057298	Oljefilter	Oil filter	35223	1
5	9057299	Bult till oljefilter	Bolt, oil filter	35213	1
6	9050223	Bult, M6x40	Bolt, M6x40	10177	1
7	9057300	O-ring, 10x1,8	O-ring, 10x1,8	10843	1
8	N/A	Styrtapp, 10x4	Dowel pin, 10x4	35094	5
9	N/A	Bult, M8x38	Bolt, M8x38	35221	3
10	N/A	Lager, 6303C3	Bearing, 6303C3	10846	2
11	9057301	Hastighetsgivare	Speed sensor	35337	1
12	9057302	O-ring, 14x1,44	O-ring, 14x1,44	35225	1
13	N/A	Styrtapp, 13x18	Dowel pin, 13x18	35118	4
14	9050220	Bult, M6x16	Bolt, M6x16	10189	1
15	9057303	Oljemätsticka	Oil dip rod	35224	1
16	9057304	O-ring, 18x3,55	O-ring, 18x3,55	10844	1
17	9057305	Bult, M12x1,5	Drain bolt, M12x1,5	50105	1
18	9049183	Avtappingsplugg packning	Washer	1309283	1
19	N/A	Vänster vevhus	Left crankcase	35216	1
20	N/A	Lager, 6307	Bearing, 6307	10847	1
21	N/A	Lager, 63/22	Bearing, 63/22	10848	1
22	N/A	Lager, 6202	Bearing, 6202	10849	1

Fig. 36: Höger vevhus / right crankcase

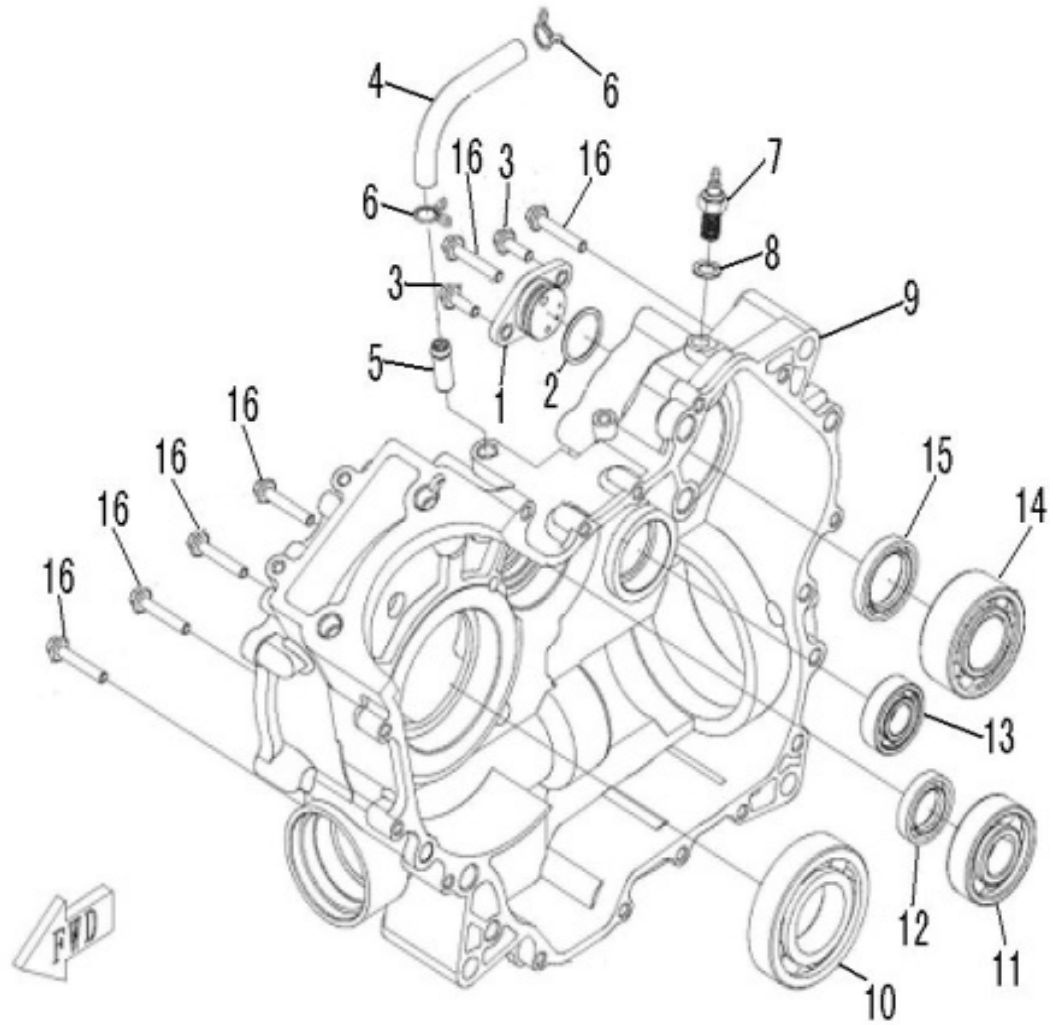


Fig. 36: Höger vevhus / right crankcase

Ref. nr	PL-nr / art. no.	Artikelnamn	Art. name	OE-nr	Antal / pcs
1	9057306	Växelposition (givare)	Gear position sensor	35338	1
2	9057307	O-ring, 26x2,5	O-ring, 26x2,5	35226	1
3	N/A	Bult, M6x18	Bolt, M6x18	10191	2
4	9057308	Utluftningsslang	Breather hose	35220	1
5	N/A	Led, utluftningsslang	Joint, breather hose	35219	1
6	N/A	Klämma, A12	Clamp, A12	10845	2
7	9057309	Backväxelgivare	Reverse gear sensor	35339	1
8	N/A	Bricka	Washer	35227	1
9	N/A	Höger vevhus	Right crankcase	35217	1
10	N/A	Lager, 6208	Bearing 6208	10850	1
11	N/A	Lager, 63/22	Bearing, 63/22	10848	1
12	9057310	Packbox, 22x38x7	Oil seal, 22x38x7	35218	1
13	N/A	Lager, 6203RS	Bearing, 6303RS	10851	1
14	N/A	Lager, 5206C3	Bearing, 5206C3	10860	1
15	9057311	Packbox, 30x45x8	Oil seal, 30x45x8	35222	1
16	N/A	Bult, M6x35	Bolt, M6x35	10186	6

Fig. 37: CVT-hus / CVT housing

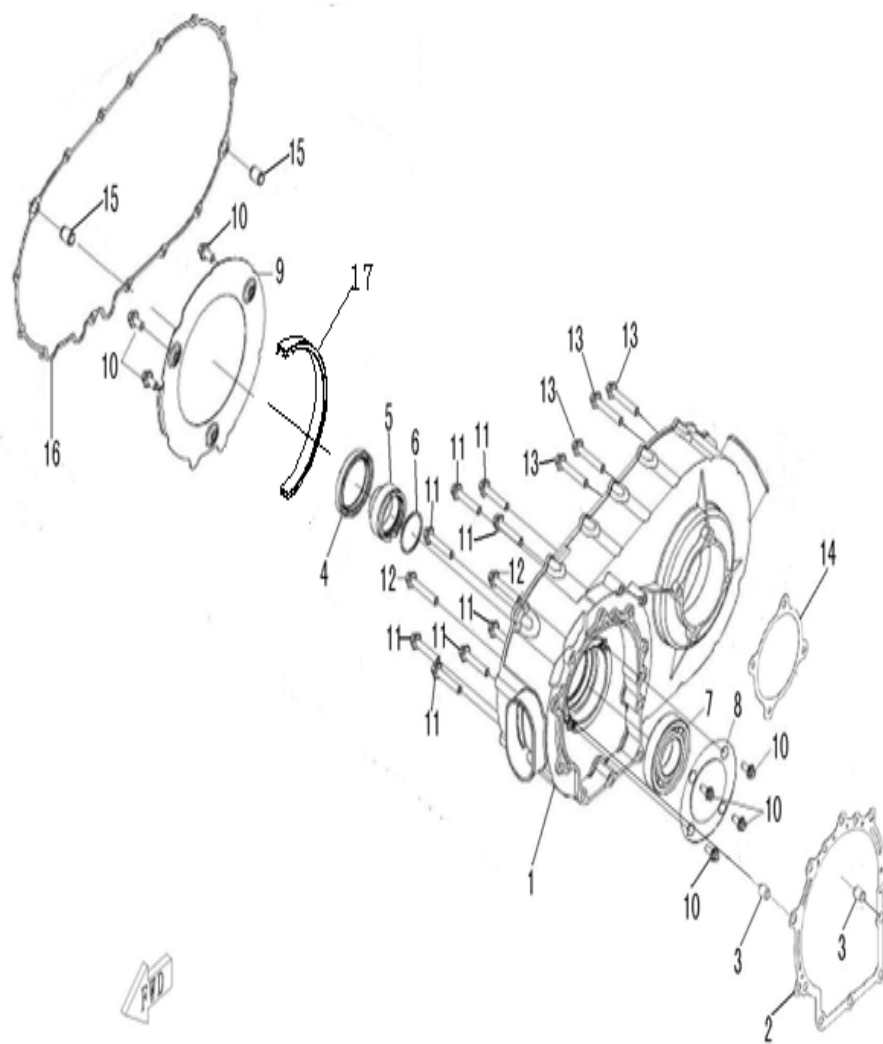


Fig. 37: CVT-hus / CVT housing

Ref. nr	PL-nr / art. no.	Artikelnamn	Art. name	OE-nr	Antal / pcs
1	9057312	CVT-hus	CVT housing	35235	1
2	9057313	Packning 1, CVT-hus	Gasket 1, CVT housing	35238	1
3	N/A	Styrtapp, 10x14	Dowel pin, 10x14	35094	2
4	9057314	Packbox, 54x70x8	Oil seal, 54x70x8	35251	1
5	N/A	Distans, drivaxel	Spacer, drive shaft	35228	1
6	9057315	O-ring, 39x2,3	O-ring, 39x2,3	35229	1
7	N/A	Lager, 6208RS	Bearing, 6208RS	10852	1
8	9057316	Hållare till lager	Bearing retainer, CVT	35236	1
9	9057317	Fläns, luftintag	Plate, air intake	35237	1
10	9034420 (inaktiv)	Bult, M6x12	Bolt, M6x12	10140	7
11	N/A	Bult, M8x45	Bolt, M8x45	35233	8
12	9050234	Bult, M8x50	Bolt, M8x50	35232	2
13	N/A	Bult, M6x25	Bolt, M6x25	10187	4
14	9057318	Packning 2, CVT-hus	Gasket 2, CVT housing	35239	1
15	N/A	Styrtapp, 13x18	Dowel pin, 13x18	35118	2
16	9057319	Packning, CVT-kåpa	Gasket, CVT cover	35231	1
17	9057320	Gummitätning	Rubber strip	35533	1

Fig. 38: CVT-kåpa / CVT cover

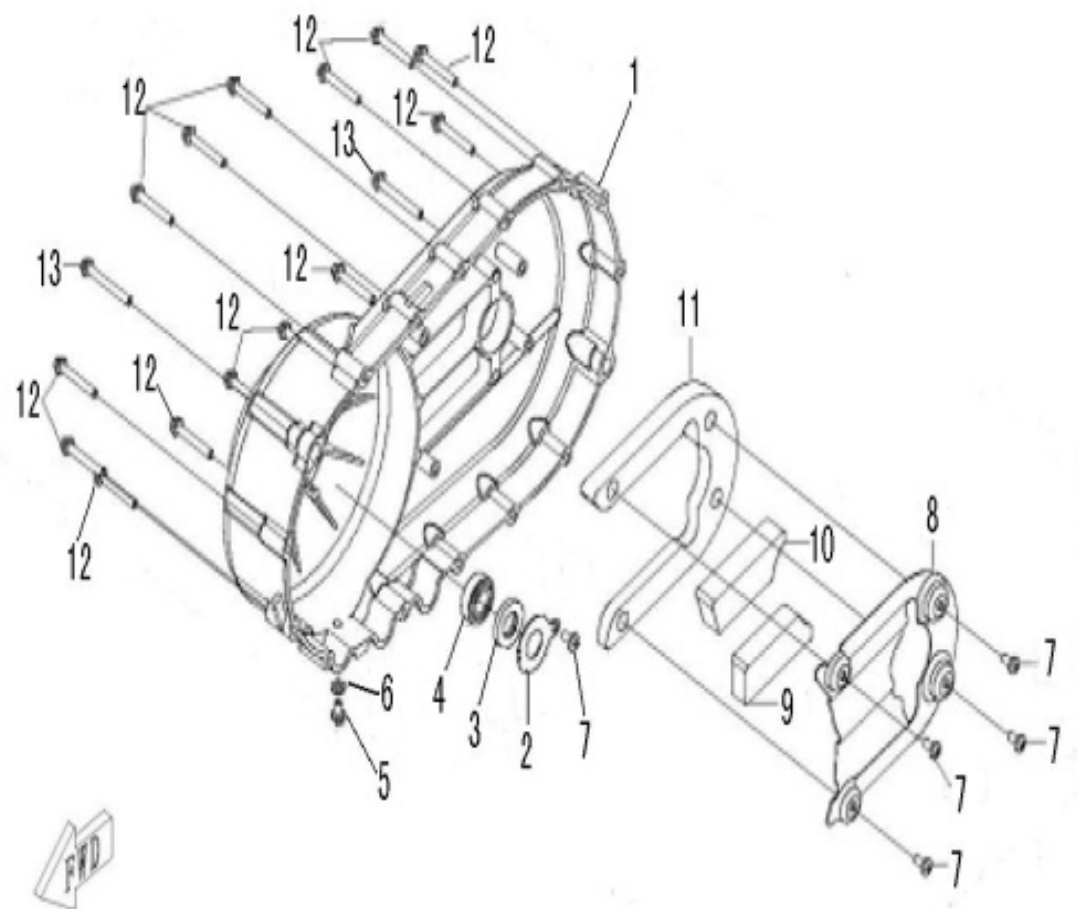


Fig. 38: CVT-kåpa / CVT cover

Ref. nr	PL-nr / art. no.	Artikelnamn	Art. name	OE-nr	Antal / pcs
1	9057321	CVT-kåpa	CVT cover	35230	1
2	9057322	Hållare till packbox	Limitator, oil seal	35253	1
3	9057323	Packbox, 17x35x5	Oil seal, 17x35x5	35252	1
4	N/A	Lager, 6003/P6	Bearing, 6003/P6	10853	1
5	N/A	Bult, M6x10	Bolt, M6x10	10826	1
6	N/A	Bricka	Washer	35108	1
7	9034561 (inaktiv)	Bult, M6x12	Bolt, M6x12	26262	5
8	9057324	Dämparplatta	Damper plate	35254	1
9	9057325	Gummidämpare 3	Rubber damper 3	35257	1
10	9057326	Gummidämpare 1	Rubber damper 1	35255	1
11	9057327	Gummidämpare 2	Rubber damper 2	35256	1
12	N/A	Bult, M6x45	Bolt, M6x45	29503	14
13	N/A	Bult, M6x55	Bolt, M6x55	10530	2

Fig. 39: Vänster vevhus kåpa / left crankcase cover

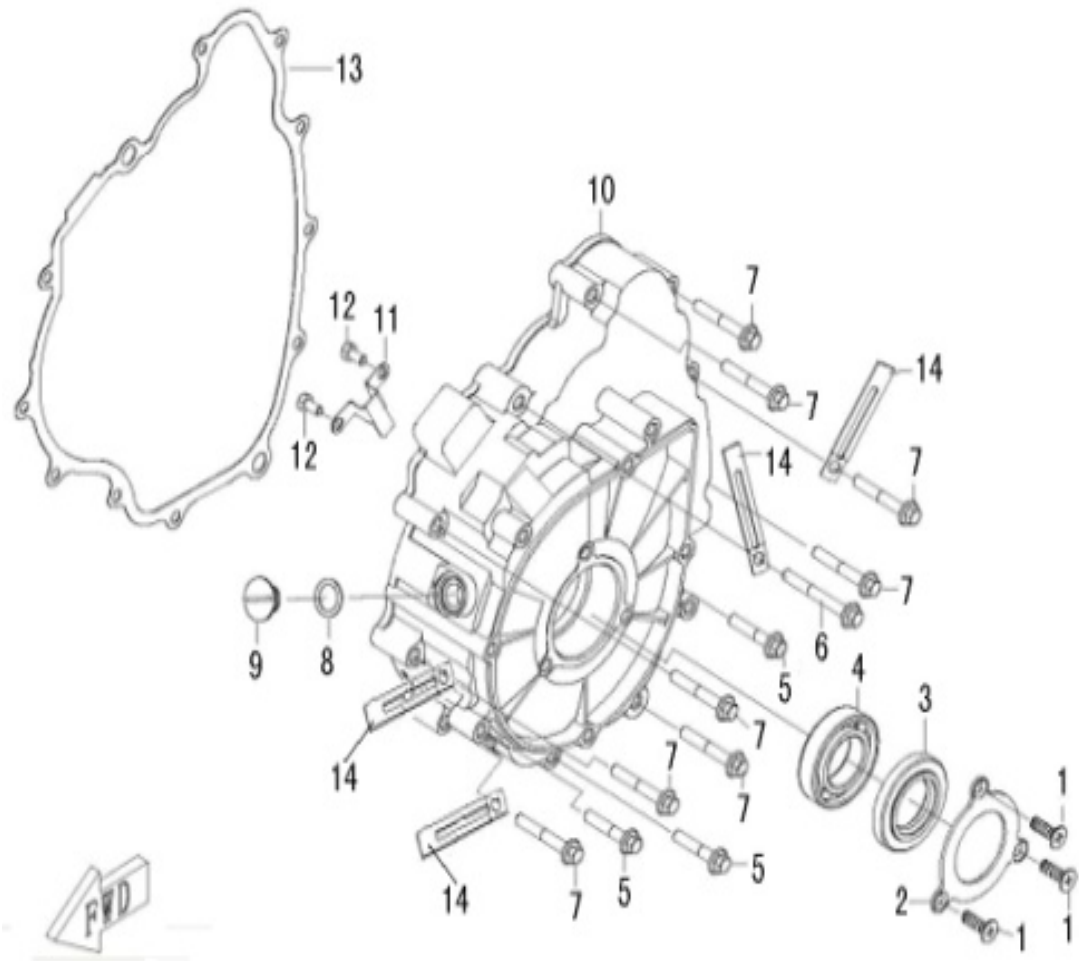


Fig. 39: Vänster vevhus kåpa / left crankcase cover

Ref. nr	PL-nr / art. no.	Artikelnamn	Art. name	OE-nr	Antal / pcs
1	N/A	Skruv, M6x10	Screw, M6x10	10832	3
2	N/A	Hållare, oljetätning	Holder, oil seal	35245	1
3	9057328	Packbox, 28x52x7	Oil seal, 28x52x7	35248	1
4	N/A	Lager, 60/28	Bearing, 60/28	10854	1
5	N/A	Bult, M6x32	Bolt, M6x32	10329	3
6	9050224	Bult, M6x50	Bolt, M6x50	10349	1
7	9050223	Bult, M6x40	Bolt, M6x40	10177	8
8	9057331	O-ring, 12x2,8	O-ring, 12x2,8	35250	1
9	9057332	Plugg	Plug, inspection	35249	1
10	N/A	Vänster vevhus kåpa	Left crankcase cover	35234	1
11	N/A	Hållare	Lead holder	35246	1
12	N/A	Bult, M5x10	Bolt, M5x10	10829	2
13	9057329	Packning, vänster vevhus kåpa	Gasket, left crankcase cover	35244	1
14	N/A	Kabelklammer	Cable clamp	35247	4

Fig. 40: Vänster vevhus kåpa, ny / left crankcase cover, new

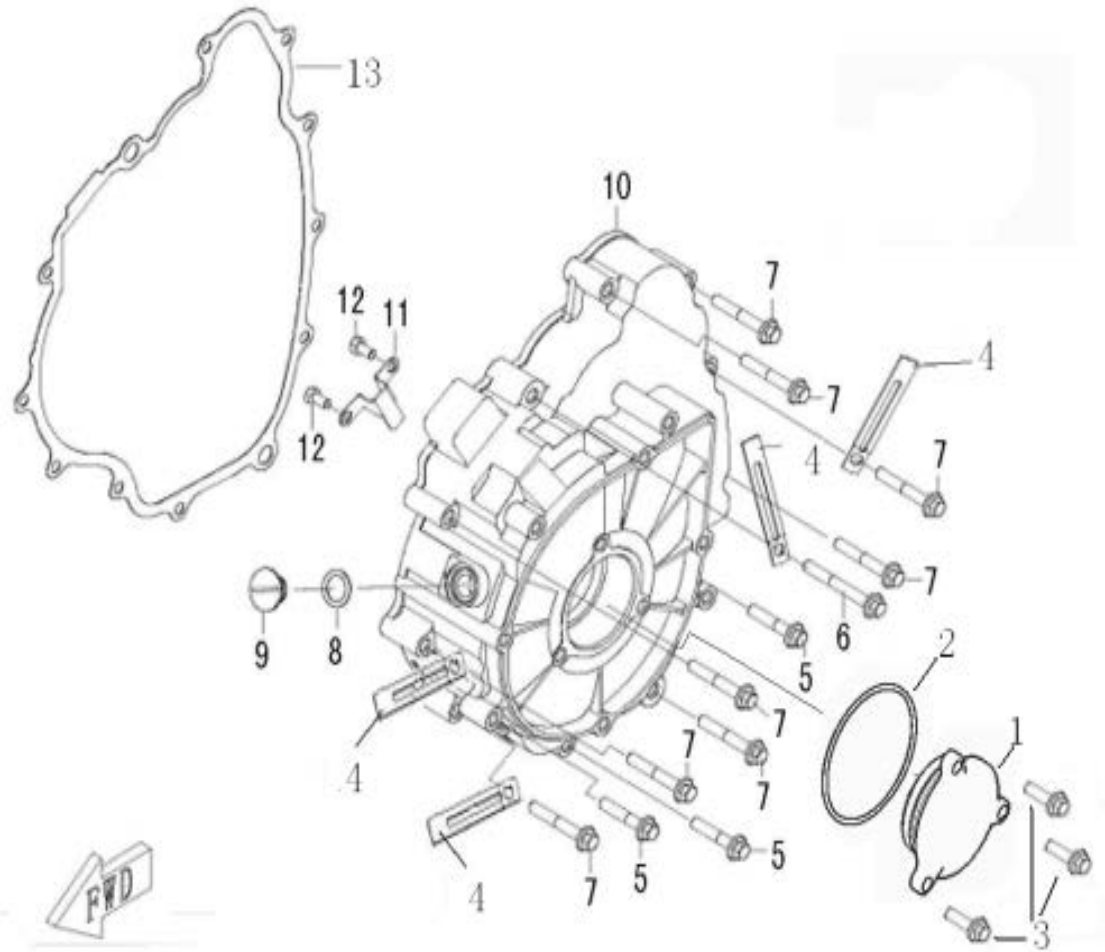


Fig. 40: Vänster vevhus kåpa, ny / left crankcase cover, new

Ref. nr	PL-nr / art. no.	Artikelnamn	Art. name	OE-nr	Antal / pcs
1	9057330	Ändstycke/hätta	End cap	35537	1
2	9029866	O-ring, 46,5x2,65	O-ring, 46,5x2,65	10039	1
3	9034420 (inaktiv)	Bult, M6x12	Bolt, M6x12	10140	3
4	N/A	Kabelklammer	Cable clamp	35247	4
5	N/A	Bult, M6x32	Bolt, M6x32	10329	3
6	9050224	Bult, M6x50	Bolt, M6x50	10349	1
7	9050223	Bult, M6x40	Bolt, M6x40	10177	8
8	9057331	O-ring, 12x2,8	O-ring, 12x2,8	35250	1
9	9057332	Plugg	Plug, inspection	35249	1
10	N/A	Vänster vevhus kåpa	Left crankcase cover	35234	1
11	N/A	Hållare	Lead holder	35246	1
12	N/A	Bult, M5x10	Bolt, M5x10	10829	2
13	9057329	Packning, vänster vevhus kåpa	Gasket, left crankcase cover	35244	1

Fig. 41: Generator / generator

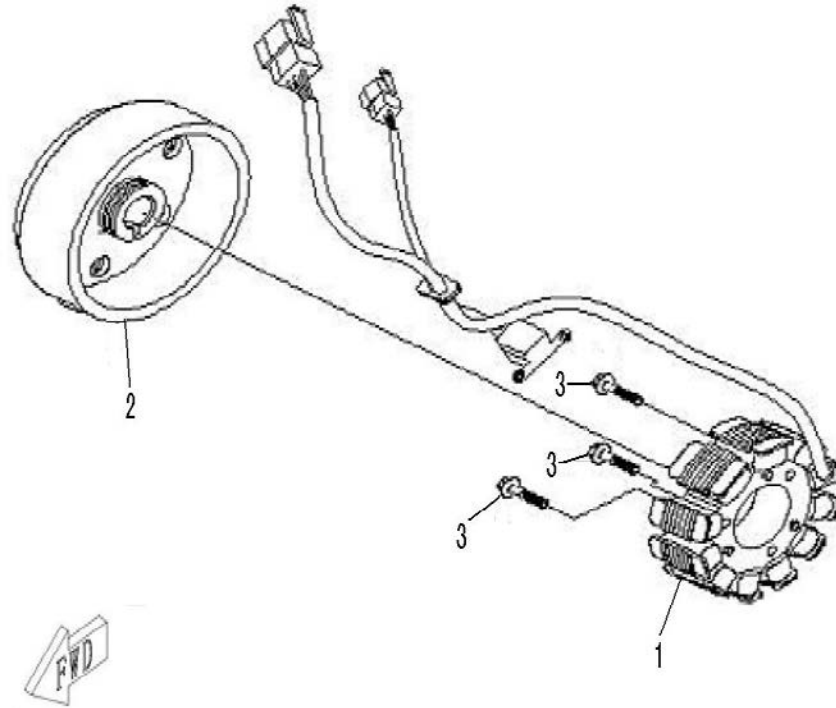


Fig. 41: Generator / generator

Ref. nr	PL-nr / art. no.	Artikelnamn	Art. name	OE-nr	Antal / pcs
1	9057333	Stator	Stator assy	35334	1
2	9057334	Rotor	Rotor assy	35335	1
3	9050222	Bult, M6x30	Bolt, M6x30	10182	3

Fig. 42: Startmotor (elektrisk) / electric starter

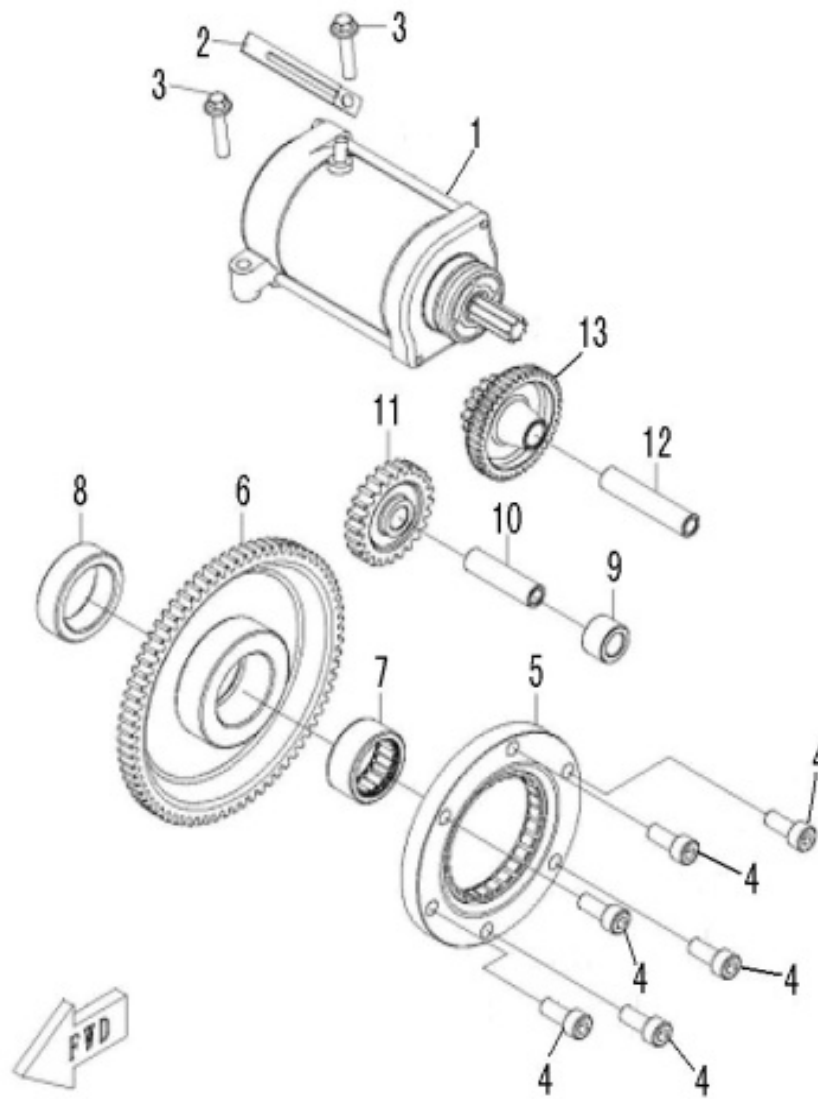


Fig. 42: Startmotor (elektrisk) / electric starter

Ref. nr	PL-nr / art. no.	Artikelnamn	Art. name	OE-nr	Antal / pcs
1	9057335	Startmotor	Starting motor	35336	1
2	N/A	Kabelklammer	Cable clamp	35247	1
3	9050222	Bult, M6x30	Bolt, M6x30	10182	2
4	N/A	Skruv, M8x20	Screw, M8x20	10830	6
5	9057336	Tomgångsväxel	Stater clutch	35265	1
6	9057337	Utgångsväxel	Output gear assy	35260	1
7	9057338	Nållager, RNA49/22	Needle bearing, RNA49/22	10859	1
8	N/A	Distans	Spacer	35259	1
9	N/A	Bussning, tomgång	Idle gear bushing	35264	1
10	N/A	Axel, tomgång	Idle gear shaft	35262	1
11	9057339	Mellanhjul	Idle gear	35263	1
12	N/A	Axel, dubbelkugghjul	Axle, dual gear	35261	1
13	9057340	Dubbelkugghjul	Dual gear	35258	1

Fig. 43: Koppling / clutch

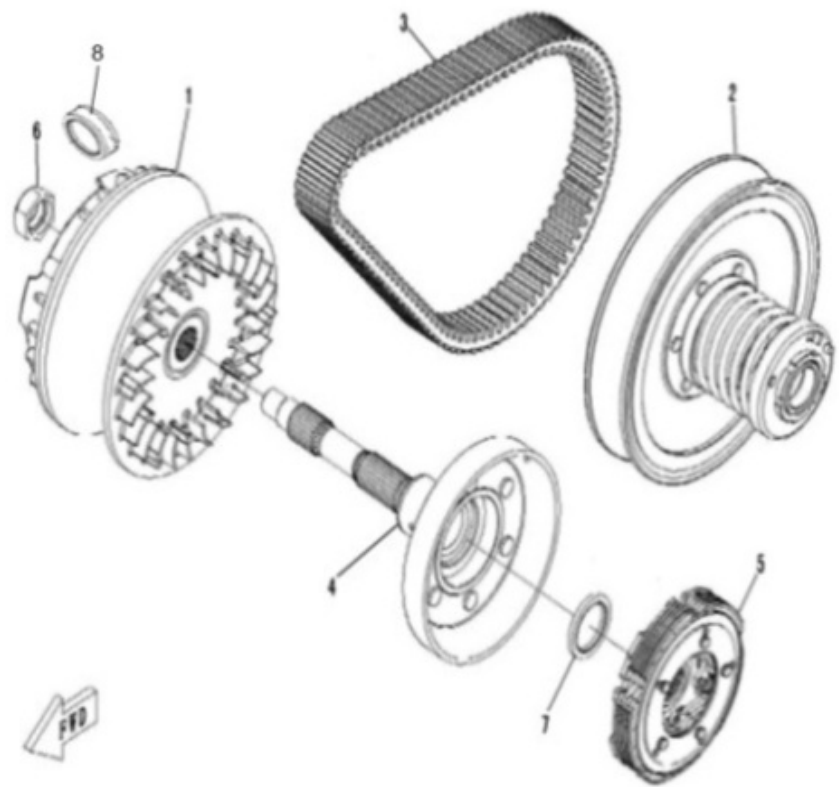


Fig. 43: Koppling / clutch

Ref. nr	PL-nr / art. no.	Artikelnamn	Art. name	OE-nr	Antal / pcs
1	9057341	Slungkoppling, variator	Drive assy comp	35298	1
2	N/A	Slungkoppling	Drive assy comp	35299	1
2	9057342	Slungkoppling, variator (R1210)	Drive assy comp (R1210)	35299a	1
3	9057343	Kilrem, variatorrem	V-belt	35297	1
4	9057344	Kopplingshus, komplett	Clutch housing assy	35295	1
5	9057345	Slungkoppling	Clutch carrier assy	35296	1
6	9057346	Mutter, M20x1,5	Nut, M20x1,5	35294	1
7	9057347	Packbox, 38x45x4/6	Oil seal, 38x46x4/6	35293	1
8	9057348	Rulle	Roller	35668	8

Fig. 44: Transmission I / transmission I

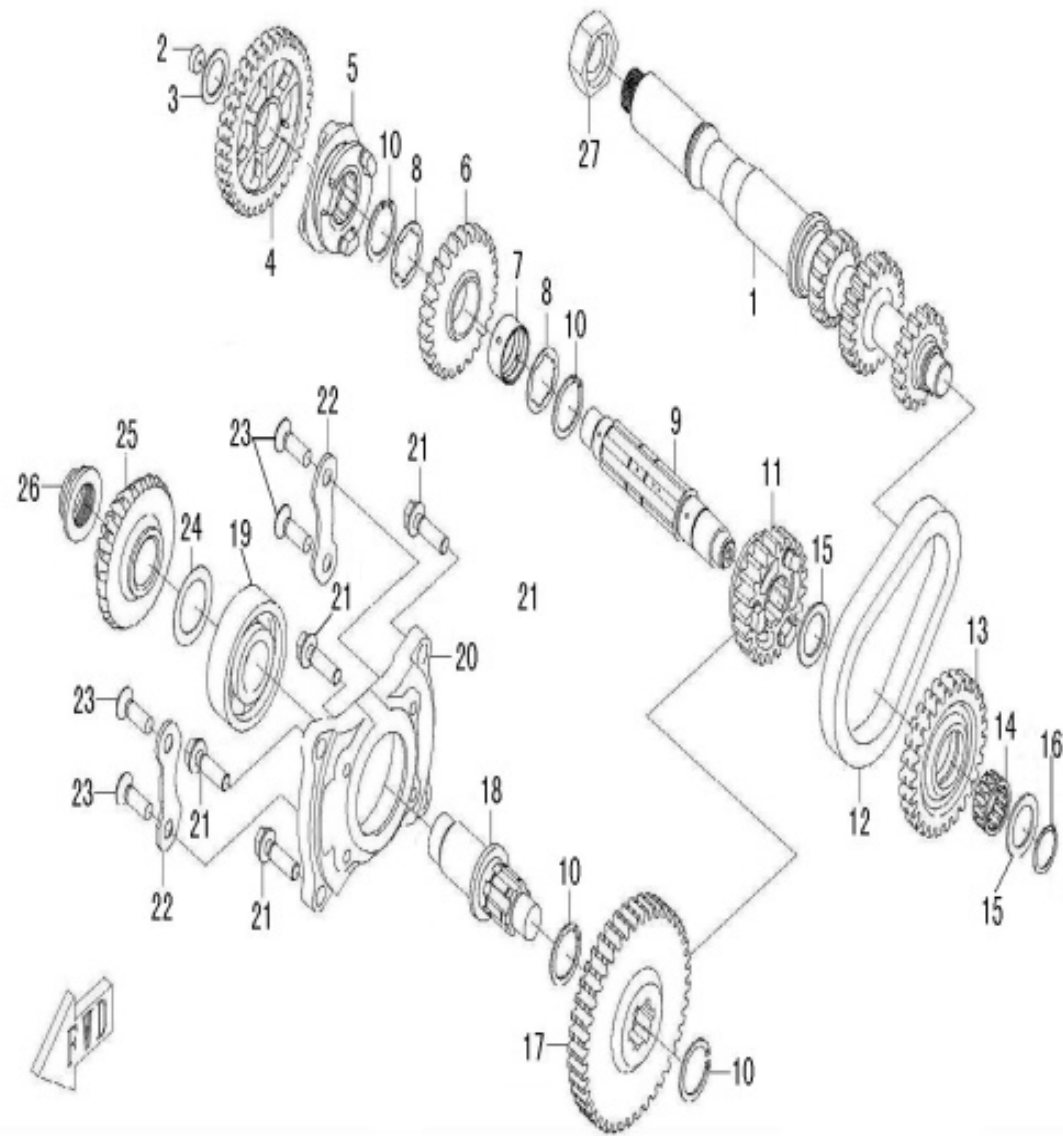


Fig. 44: Transmission I / transmission I

Ref. nr	PL-nr / art. no.	Artikelnamn	Art. name	OE-nr	Antal / pcs
1	9057349	Huvudaxel, växling	Main shaft. Gearshift	35320	1
2	9057350	Plugg	Bell plug 12	35309	1
3	N/A	Bricka, 17.5x26x1	Washer, 17.5x26x1	35307	1
4	9057351	Kuggghjul för låg växel	Driven gear, low range	35318	1
5	9057352	Bussning för växling	Sliding bush, gearshift	35314	1
6	9057533	Kuggghjul för hög växel	Driven gear, high range	35316	1
7	9057354	Bussning, kuggghjul för hög växel	Bushing, driven gear - high range	35317	1
8	9057355	Bricka	Spline washer	35310	2
9	9057356	Axel, kuggghjul	Driven shaft	35315	1
10	9057357	Låsring 25	Circlip 25	35311	2
11	9057358	Kuggghjul, utgångskuggghjul	Driven output gear	35308	1
12	9057359	Kedja, backväxel	Chain, reverse gear	35313	1
13	9057360	Kedjehjul, backväxel	Sprocket, reverse gear	35319	1
14	9057361	Nållager, K20x26x12	Needle bearing, K20x26s12	10858	1
15	N/A	Bricka, 20.5x30x1.5	Washer, 20.5x30x1.5	35312	2
16	9033806 (inaktiv)	Låsring 20	Circlip 20	24407	1
17	9057362	Kuggghjul, utgångskuggghjul	Output, driven gear	35271	1
18	9057363	Axel, drev	Drive bevel gear shaft	35276	1
19	N/A	Lager, 6305C3	Bearing, 6305C3	10855	1
20	N/A	Hölje till lager	Bearing seat, driven bevel gear	35274	1
21	N/A	Bult, M8x28	Bolt, M8x28	35286	4
22	N/A	Hållare till lager	Bearing limit	35287	2
23	N/A	Skruv, M8x25	Screw, M8x25	10834	4
24	9057364	Justerbar bricka till drev	Adjustable washer, driven bevel gear	35277	1
25	9057365	Drev	Drive bevel gear	35272	1
26	9057366	Låsmutter till drev	Locknut, bevel gear	35275	1
27	N/A	Mutter, M20x1,5	Nut, M20x1,5	35294	1

Fig. 45: Transmission II / transmission II

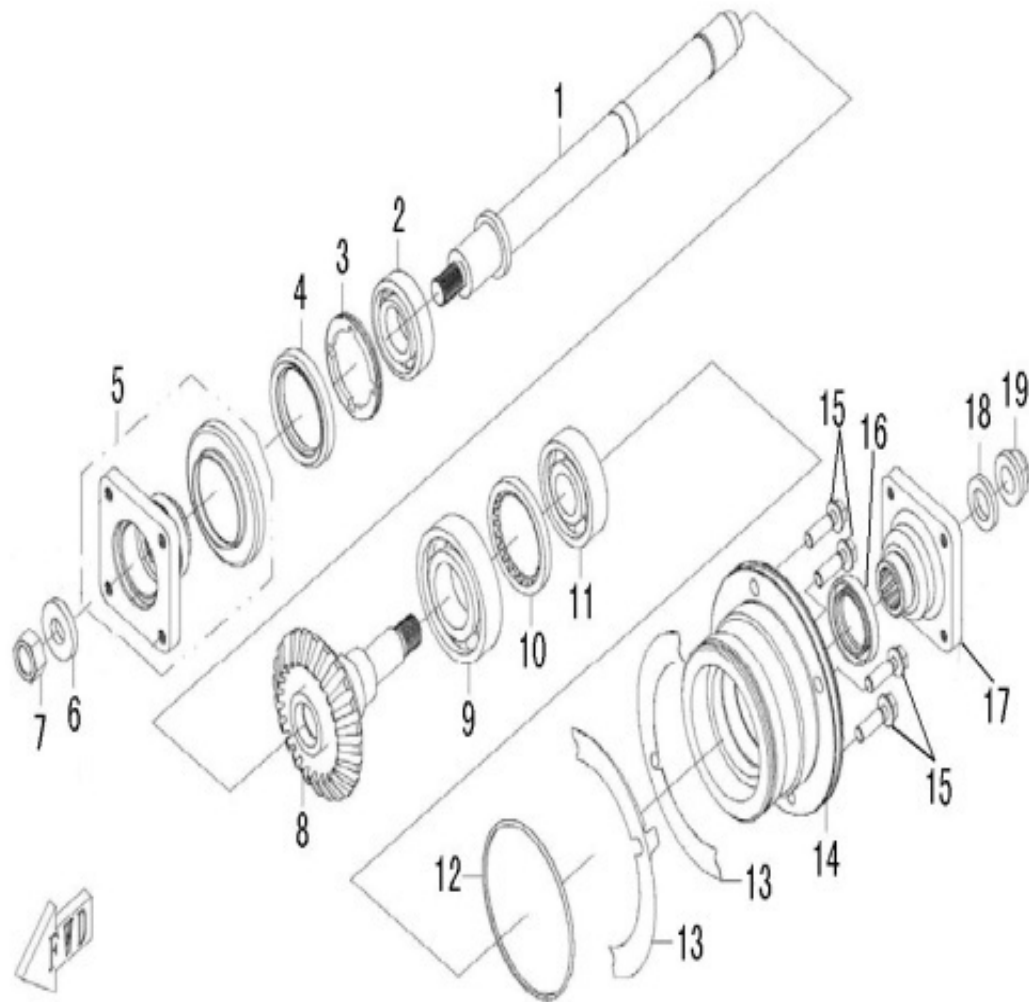


Fig. 45: Transmission II / transmission II

Ref. nr	PL-nr / art. no.	Artikelnamn	Art. name	OE-nr	Antal / pcs
1	9057367	Utgående axel	Front output shaft	35288	1
2	N/A	Lager, 6205	Bearing 6205	10267N	1
3	N/A	Hållare till lager	Bearing retainer, front output shaft	35291	1
4	9057368	Packbox, 44x60x6.7/10	Oil seal, 44x60x6.7/10	35289	1
5	9057369	Kopplingslänk, transmission	Coupler, front transmission output	35290	1
6	N/A	Bricka	Washer	35292	1
7	9057370	Mutter, M14x1,5-10	Nut, M14x1.5-10	10837	1
8	9057371	Drev	Driven bevel gear	35273	1
9	N/A	Lager, 6207/P63	Bearing, 6207/P63	10856	1
10	9057372	Mutter till lager	Bearing limit nut	35282	1
11	N/A	Lager, 63/22	Bearing 63/22	10848	1
12	9057373	O-ring, 88x2,4	O-ring, 88x2,4	35279	1
13	9057374	Justerbar bricka, drev	Adjustable washer, driven bevel gear	35280	2
14	N/A	Hölje till lager	Bearing seat, driven bevel gear	35278	1
15	N/A	Bult, M8x28	Bolt, M8x28	35286	4
16	9057375	Packbox, 30x46x7	Oil seal, 30x46x7	35281	1
17	9057376	Kopplingslänk, transmission bak	Coupler, rear transmission output	35283	1
18	N/A	Bricka	Washer, rear output shaft nut	35284	1
19	N/A	Mutter	Nut, rear output shaft	35285	1

Fig. 46: Transmission III / transmission III

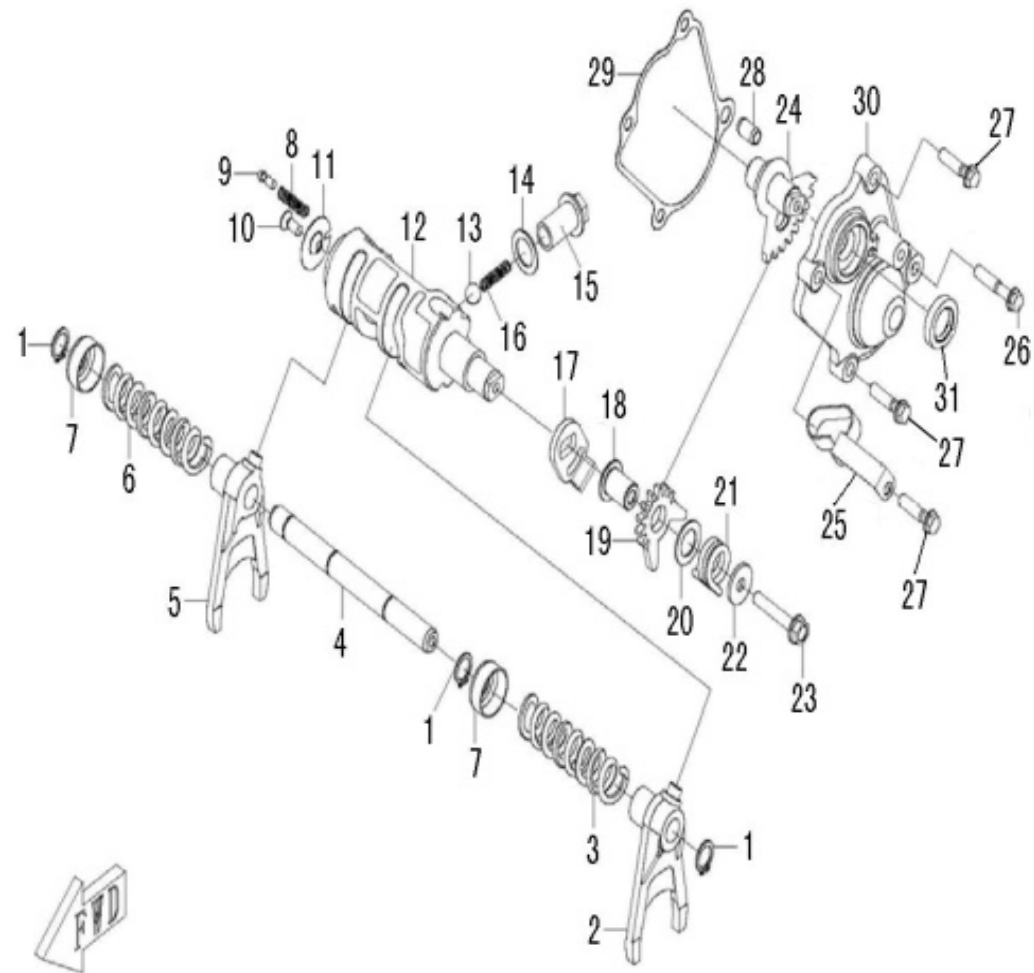


Fig. 46: Transmission III / transmission III

Ref. nr	PL-nr / art. no.	Artikelnamn	Art. name	OE-nr	Antal / pcs
1	9034891 (inaktiv)	Låsring 12	Circlip 12	10129	3
2	9057381	Skiftgaffel, vänster	Left shift fork	35330	1
3	9057382	Fjäder (1), skiftgaffel	Spring 1, shift fork	35327	1
4	N/A	Gejdstång	Guide bar	35333	1
5	9057383	Skiftgaffel, höger	Right shift fork	35329	1
6	9057384	Fjäder (2), skiftgaffel	Spring 2, shift fork	35328	1
7	9057385	Hållare till fjäder	Spring seat	35326	2
8	9057386	Fjäder till växelkontakt	Spring, gear contactor	35322	1
9	9057387	Växelkontakt	Gear contactor	35321	1
10	N/A	Bult, M5x12	Bolt, M5x12	10833	1
11	N/A	Bricka	Limit washer	35323	1
12	9057388	Skiftkula	Shift cam	35331	1
13	9057389	Låskula, 3/8	Friction ball 3/8	10842	1
14	N/A	Bricka, 14x22x1	Washer, 14x22x1	35324	1
15	9057390	Hålbult, M14x1,5	Bolt, M14x1,5	35325	1
16	9057391	Fjäder, begränsare	Limit spring	35332	1
17	9057392	Bricka till kugghjul	Washer, driven sector gear	35303	1
18	9057393	Axel till kugghjul	Shaft, driven sector gear	35302	1
19	9057394	Skiftkugghjul (medbringare)	Driven sector gear	35301	1
20	9057395	Bricka, 13,5x22x1	Washer, 13.5x22x1	35304	1
21	9057396	Spännfjäder till kugghjul	Torsion spring, driven sector gear	35305	1
22	9057397	Bricka, 6.6x20x2	Washer, 6.6x20x2	35306	1
23	N/A	Bult, M6x35	Bolt, M6x35	10186	1
24	9057398	Skiftkugghjul	Weld part, driven sector gear	35300	1
25	9057399	Slangklämma	Clip	35243	1
26	N/A	Bult, M6x32	Bolt, M6x32	10329	1
27	N/A	Bult, M6x25	Bolt, M6x25	10187	3
28	N/A	Styrtapp, 8x14	Dowel pin, 8x14	50076	1
29	9057400	Packning till växelhus	Gasket, sector gear housing	35241	1
30	N/A	Kåpa	Cover, sector gear housing	35240	1
31	9057401	Packbox, 15x25x5	Oil seal, 15x25x5	35242	1

Fig. 47: Oljepump / oil pump

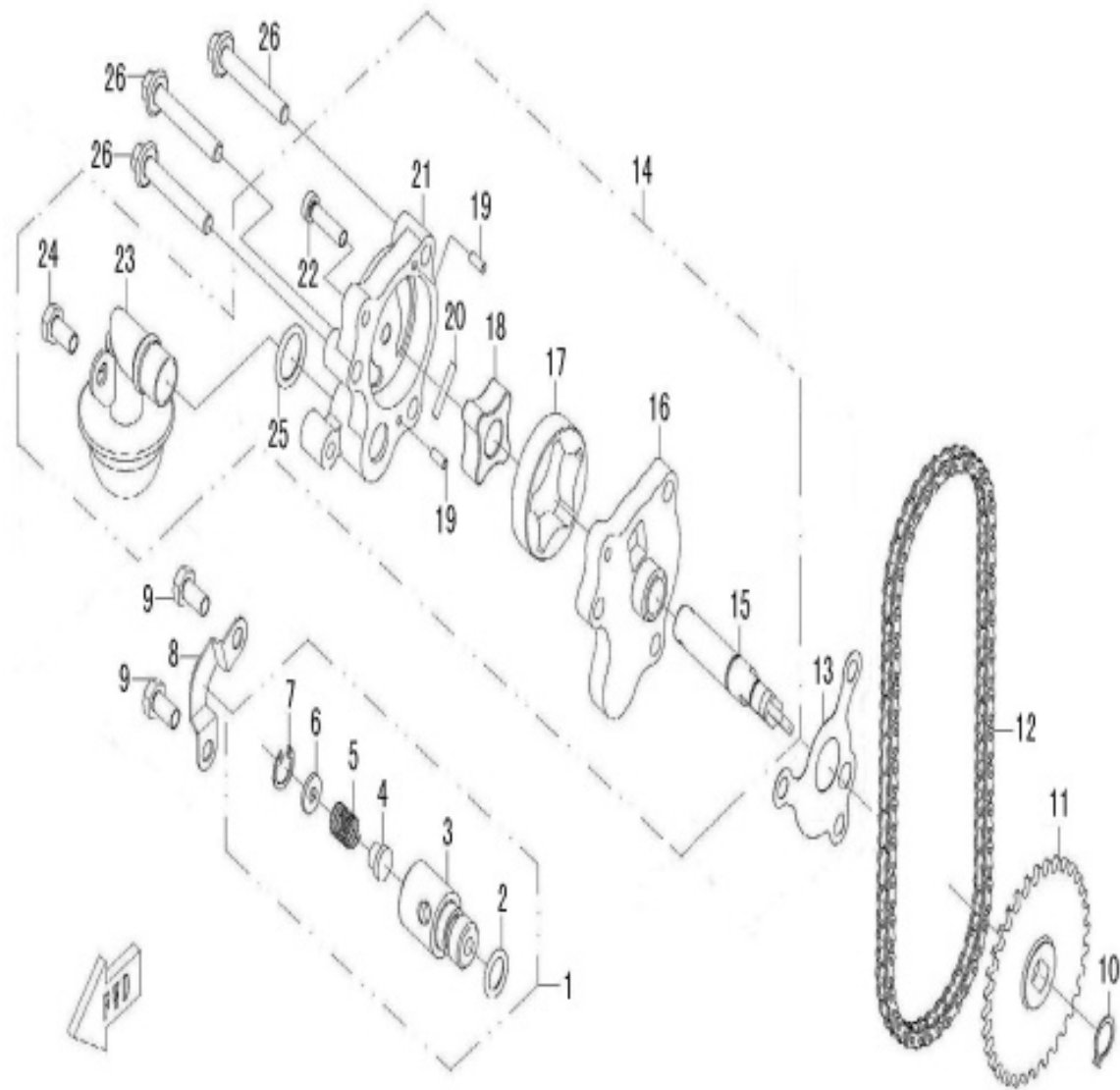


Fig. 47: Oljepump / oil pump

Ref. nr	PL-nr / art. no.	Artikelnamn	Art. name	OE-nr	Antal / pcs
1	9057402	Utluftningsventil	Relief valve	35197	1
2	N/A	O-ring, 10x2,3	O-ring, 10x2,3	35200	1
3	N/A	Hus till utluftningsventil	Relief valve body	35198	1
4	N/A	Oljeplugg	Oil plug, relief valve	35199	1
5	N/A	Fjäder till utluftningsventil	Spring, relief valve	35201	1
6	N/A	Fjäderbricka	Spring washer	35202	1
7	N/A	Låsring 12	Circlip 12	10838	1
8	N/A	Tryckremsa, utluftningsventil	Pressure strip, relief valve	35203	1
9	9034420 (inaktiv)	Bult, M6x12	Bolt, M6x12	10140	2
10	N/A	Låsring 11	Circlip 11	10840	1
11	N/A	Kuggghjul, oljepump	Sprocket, oil pump	35191	1
12	9057403	Kedja, oljepump	Chain, oil pump	35196	1
13	9057404	Packning, oljepump	Gasket, oil pump	35206	1
14	9057405	Oljepump	Oilpump	35195	1
15	N/A	Axel, oljepump	Shaft, oil pump	35192	1
16	N/A	Kåpa, oljepump	Cover, oil pump	35187	1
17	N/A	Rotor, yttre – oljepump	Outer rotor, oil pump	35189	1
18	N/A	Rotor, inre – oljepump	Inner rotor, oil pump	35190	1
19	N/A	Styrtapp	Dowel pin	35193	2
20	N/A	Stift, rakt	Straight pin	35194	1
21	N/A	Hus till oljepump	Oil pump housing	35188	1
22	N/A	Skruv, M5x20	Screw, M5x20	10857	1
23	N/A	Oljesil	Oil strainer	35204	1
24	N/A	Bult, M6x14	Bolt, M6x14	10210	1
25	N/A	O-ring, 14x2,5	O-ring, 14x2,5	35205	1
26	9050223	Bult, M6x40	Bolt, M6x40	10177	3

Fig. 48: Vattenpump / water pump

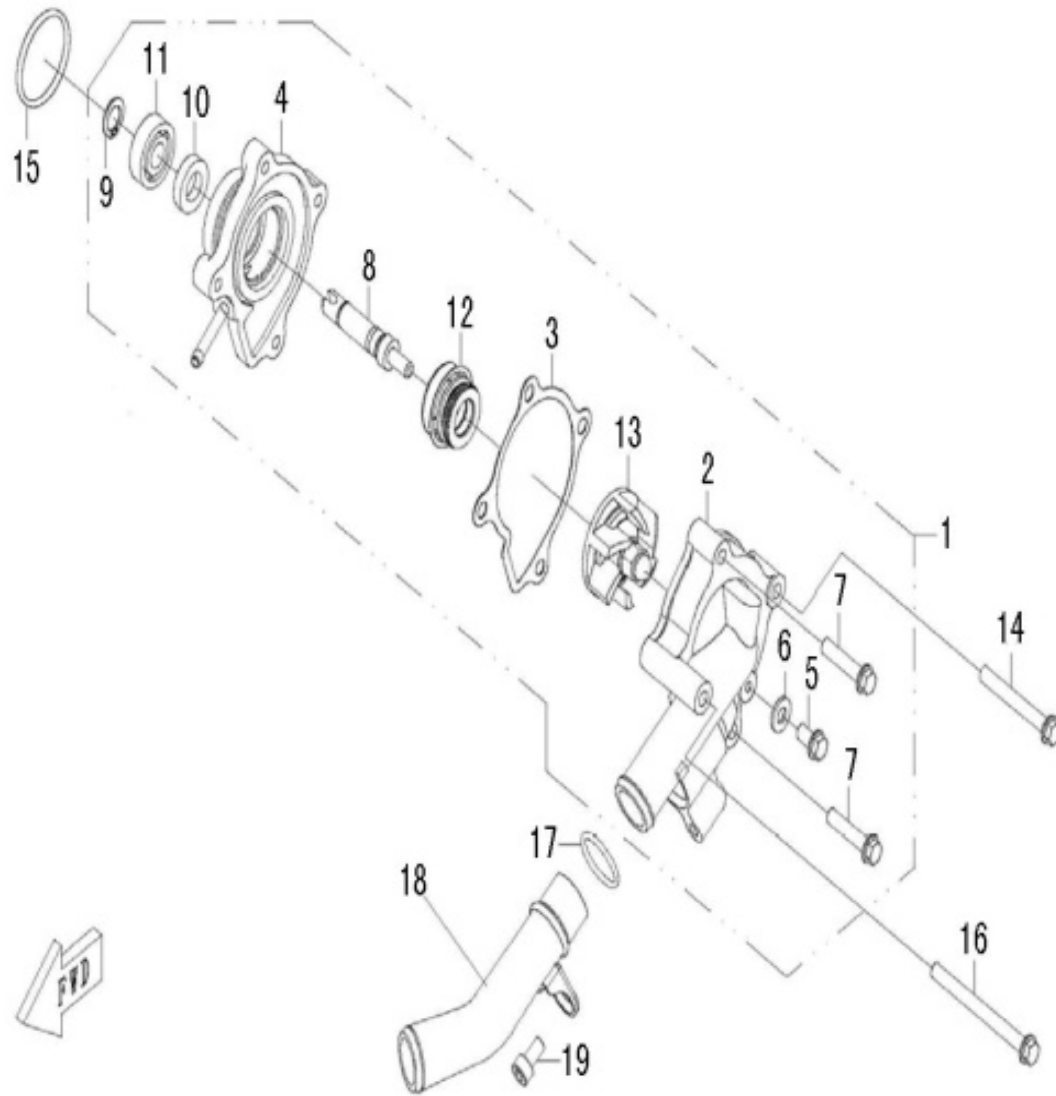


Fig. 48: Vattenspump / water pump

Ref. nr	PL-nr / art. no.	Artikelnamn	Art. name	OE-nr	Antal / pcs
1	9057406	Vattenspump, komplett	Water pump assy	35179	1
2	N/A	Kåpa till vattenspump	Water pump cover	35173	1
3	9057407	Packning	Gasket	35176	1
4	N/A	Hus till vattenspump	Water pump housing	35172	1
5	9034420 (inaktiv)	Bult, M6x12	Bolt, M6x12	10140	1
6	N/A	Bricka	Washer	35108	1
7	9050222	Bult, M6x30	Bolt, M6x30	10182	2
8	N/A	Axel, vattenspump	Water pump shaft	35175	1
9	N/A	Låsring 10	Circlip 10	10839	1
10	9057408	Packbox. 10x20x5	Oil seal, 10x20x5	35177	1
11	N/A	Lager, 6000	Bearing, 6000	70020	1
12	9057409	Packning	Water seal	35178	1
13	9057410	Impeller	Impeller	35180	1
14	9050224	Bult, M6x50	Bolt, M6x50	10349	1
15	9057411	O-ring, 35x2,5	O-ring, 35x2,5	35174	1
16	9050226	Bult, M6x70	Bolt, M6x70	10160	1
17	9057412	O-ring, 21x2,5	O-ring, 21x2,5	35182	1
18	N/A	Rör	Water outlet pipe	35181	1
19	N/A	Skruv, M6x10	Screw, M6x10	10831	1

Fig. 49: Kåpa, vänster sida / left side cover

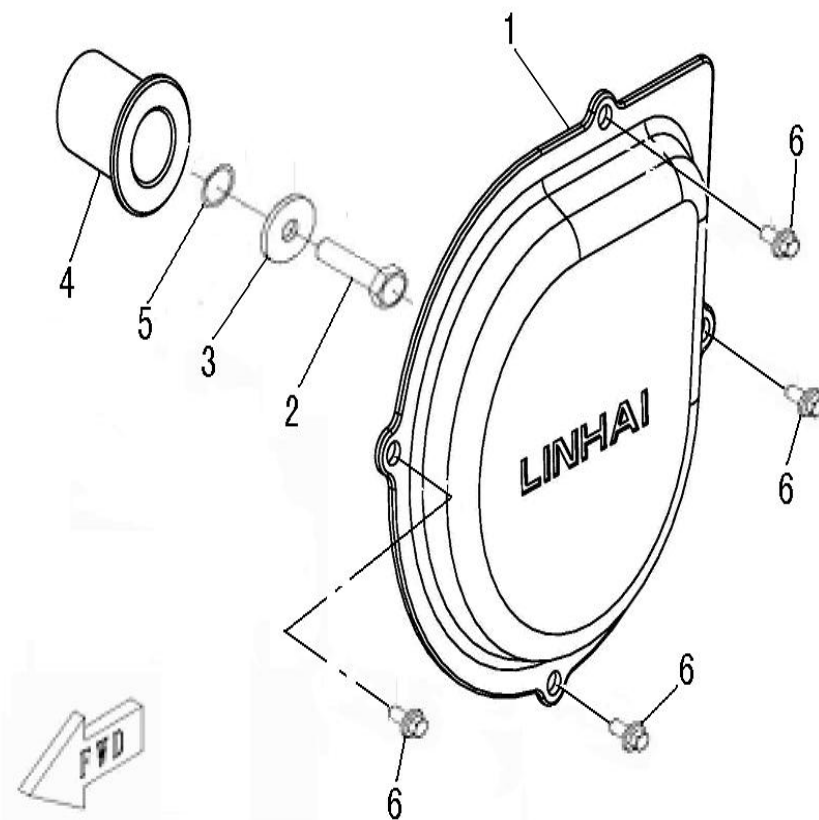


Fig. 49: Kåpa, vänster sida / left side cover

Ref. nr	PL-nr / art. no.	Artikelnamn	Art. name	OE-nr	Antal / pcs
1	N/A	Kåpa, vänster sida	Left side cover	35270	1
2	N/A	Bult, M10x1,25x40	Bolt, M10x1,25x40	35267	1
3	N/A	Bricka, 10,2x32x3	Washer, 10.2x32x3	35268	1
4	N/A	Distans	Splined spacer	35266	1
5	N/A	O-ring, 16,1x3,2	O-ring, 16,1x3,2	35269	1
6	9034420 (inaktiv)	Bult, M6x12	Bolt, M6x12	10140	4

Fig. 50: Kåpa, vänster sida, ny / left side cover, new

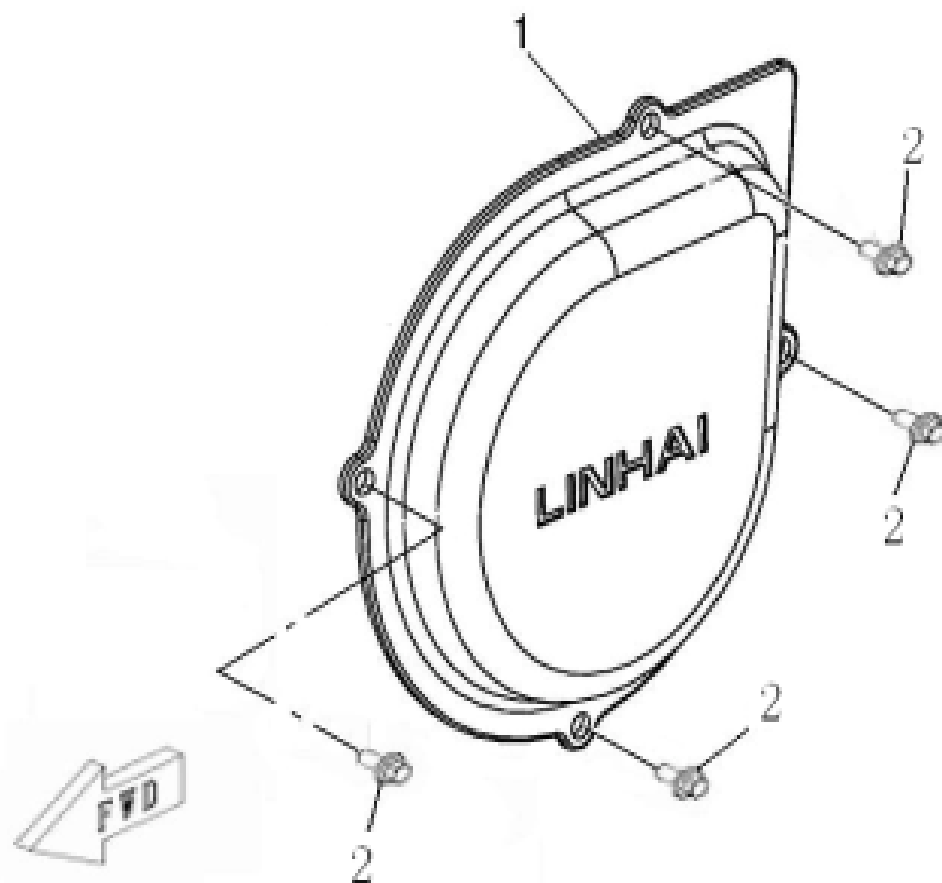


Fig. 50: Kåpa, vänster sida, ny / left side cover, new

Ref. nr	PL-nr / art. no.	Artikelnamn	Art. name	OE-nr	Antal / pcs
1	N/A	Kåpa, vänster sida (ny)	Left side cover, new	35270	1
2	9034420 (inaktiv)	Bult, M6x12	Bolt, M6x12	10140	4

Fig. 51: Förgasare / carburetor

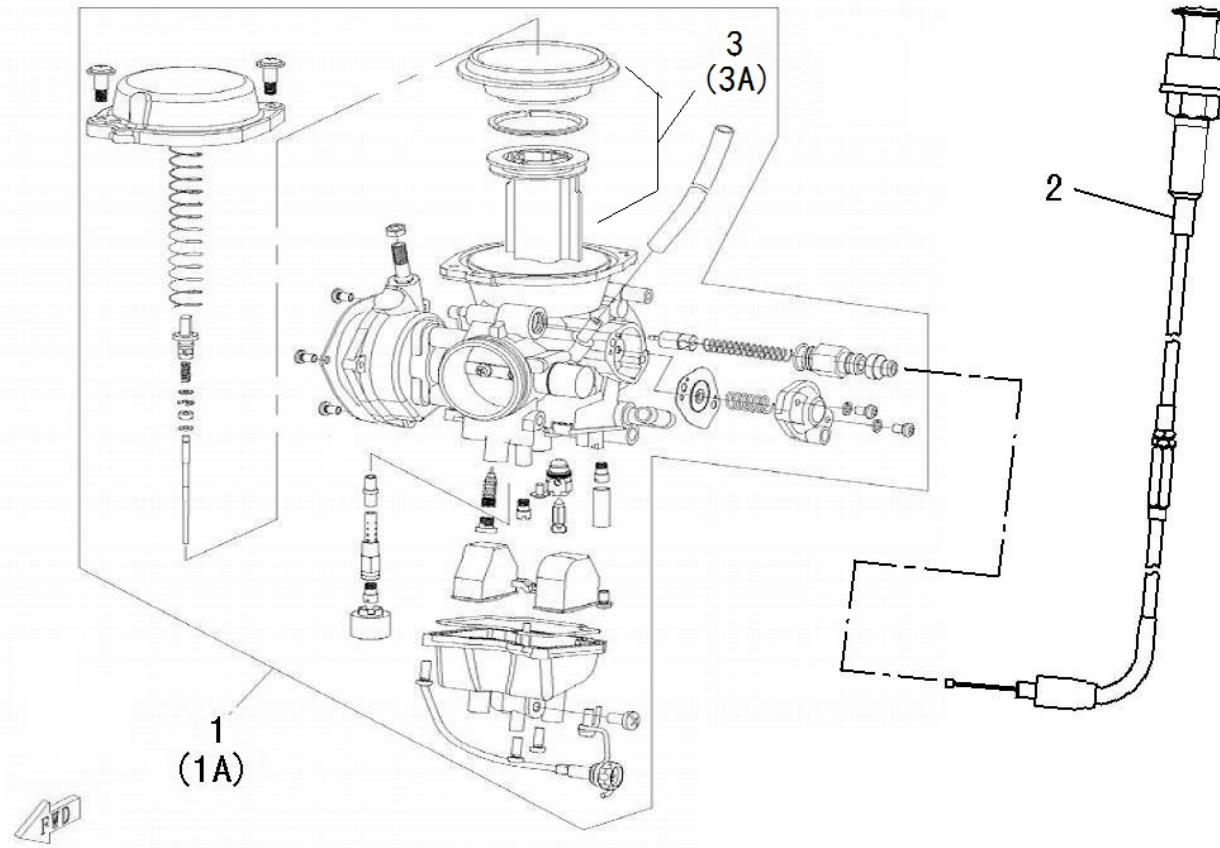


Fig. 51: Förgasare / carburetor

Ref. nr	PL-nr / art. no.	Artikelnamn	Art. name	OE-nr	Antal / pcs
1	N/A	Förgasare	Carburetor	35211	1
1A	9057413	Förgasare	Carburetor	35212	1
2	9057414	Chokekabel	Line assy	35340	1
3	N/A	Kolv	Plunger	35381	1
3A	9057415	Kolv	Plunger	35382	1

Fig. 52: Oljekylare / oil radiator

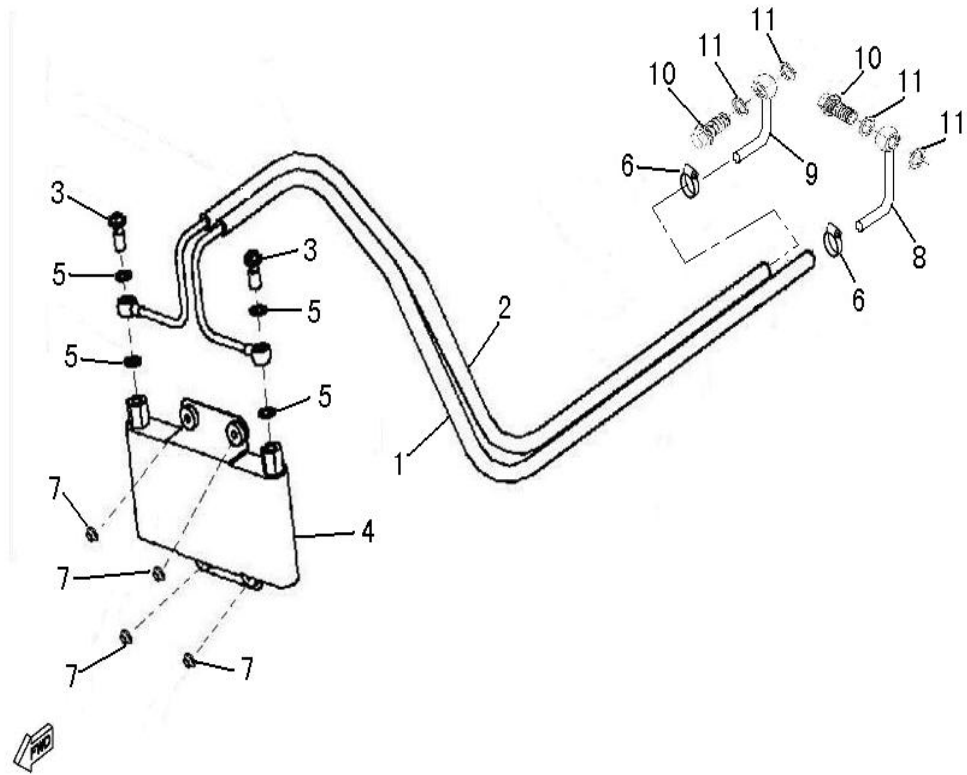


Fig. 52: Oljekylare / oil radiator

Ref. nr	PL-nr / art. no.	Artikelnamn	Art. name	OE-nr	Antal / pcs
1	9057416	Rör A	Pipe A	35185	1
2	9057417	Rör B	Pipe B	35184	1
3	N/A	Avtappningsplugg	Drain plug	35379	2
4	9057418	Oljekylare	Oil radiator	35342	1
5	N/A	Bricka	Washer	35341	4
6	N/A	Klämma 12/20	Clamp 12/20	10774	2
7	9050206	Mutter, M6	Nut, M6	10836	4
8	N/A	Koppling A	Joint A	35183	1
9	N/A	Koppling B	Joint B	35186	1
10	N/A	Bult	Hinge bolt, M14×1.5	35214	2
11	N/A	Bricka	Washer	35215	4

Fig. 53: CVT luftkylare / CVT air shroud

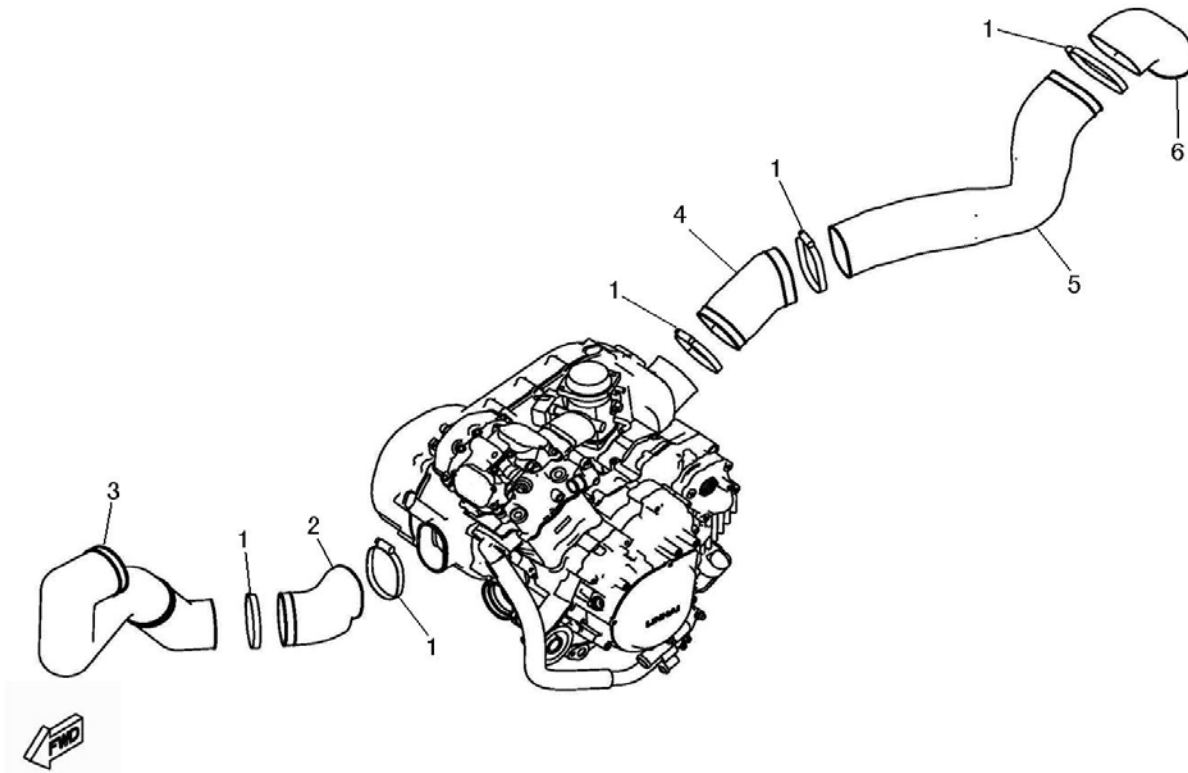


Fig. 53: CVT luftkylare / CVT air shroud

Ref. nr	PL-nr / art. no.	Artikelnamn	Art. name	OE-nr	Antal / pcs
1	N/A	Klämma 80	Clamp 80	71109	5
2	9057420	Gummikoppling, luftkylare (1)	Rubber joint, air shroud 1 - CVT	35346	1
3	9057421	Luftslang, 1 – CVT	Air shroud 1, CVT	35347	1
4	9057422	Gummikoppling, luftkylare (2)	Rubber joint, air shroud 2 - CVT	35348	1
5	9057423	Luftslang, 2 – CVT	Air shroud 2, CVT	35349	1
6	9057424	Gummikoppling, luftkylare (3)	Rubber joint, air shroud 3 - CVT	35350	1

Fig. 54: Luftfilter / air cleaner

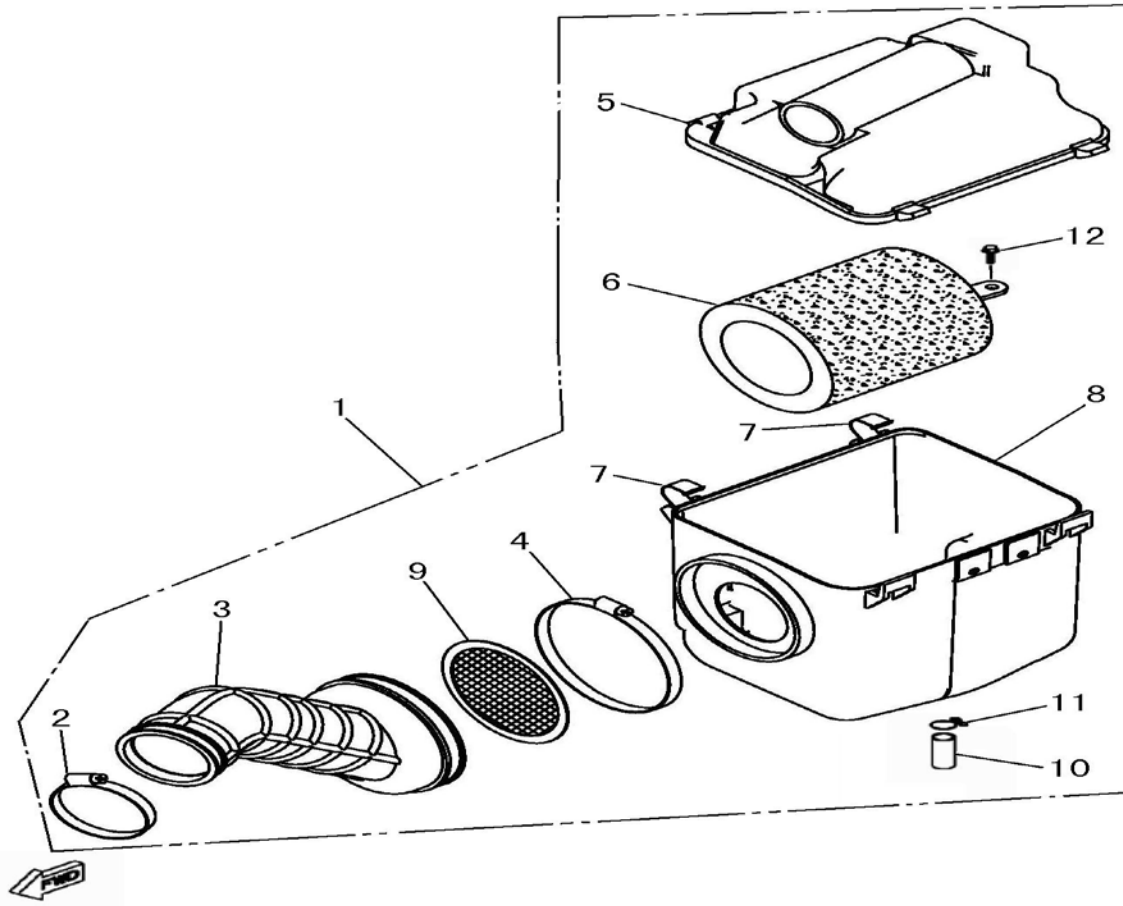


Fig. 54: Luftfilter / air cleaner

Ref. nr	PL-nr / art. no.	Artikelnamn	Art. name	OE-nr	Antal / pcs
1	9057425	Luftfilter, komplett	Air cleaner assy	35356	1
2	N/A	Clip 1	Clip 1	35357	1
3	9057426	Matarslang	Feed hose	35358	1
4	N/A	Clip 2	Clip 2	35359	1
5	9057427	Kåpa till luftfilter	Cover, air cleaner	35360	1
6	9057428	Luftfilterinsats	Element comp. air cleaner	35361	1
7	N/A	Clip till kåpa	Clip, air cleaner cover	35362	2
8	N/A	Låda, luftfilter	Case, air cleaner	35363	1
9	N/A	Filter	Filter	35364	1
10	N/A	Slang 2, luftfilter	Hose 2, air cleaner	35365	1
11	N/A	Fjäderclip	Spring clip	35366	1
12	N/A	Skruv	Screw	35367	1

Fig. 55: Avgassystem / exhaust

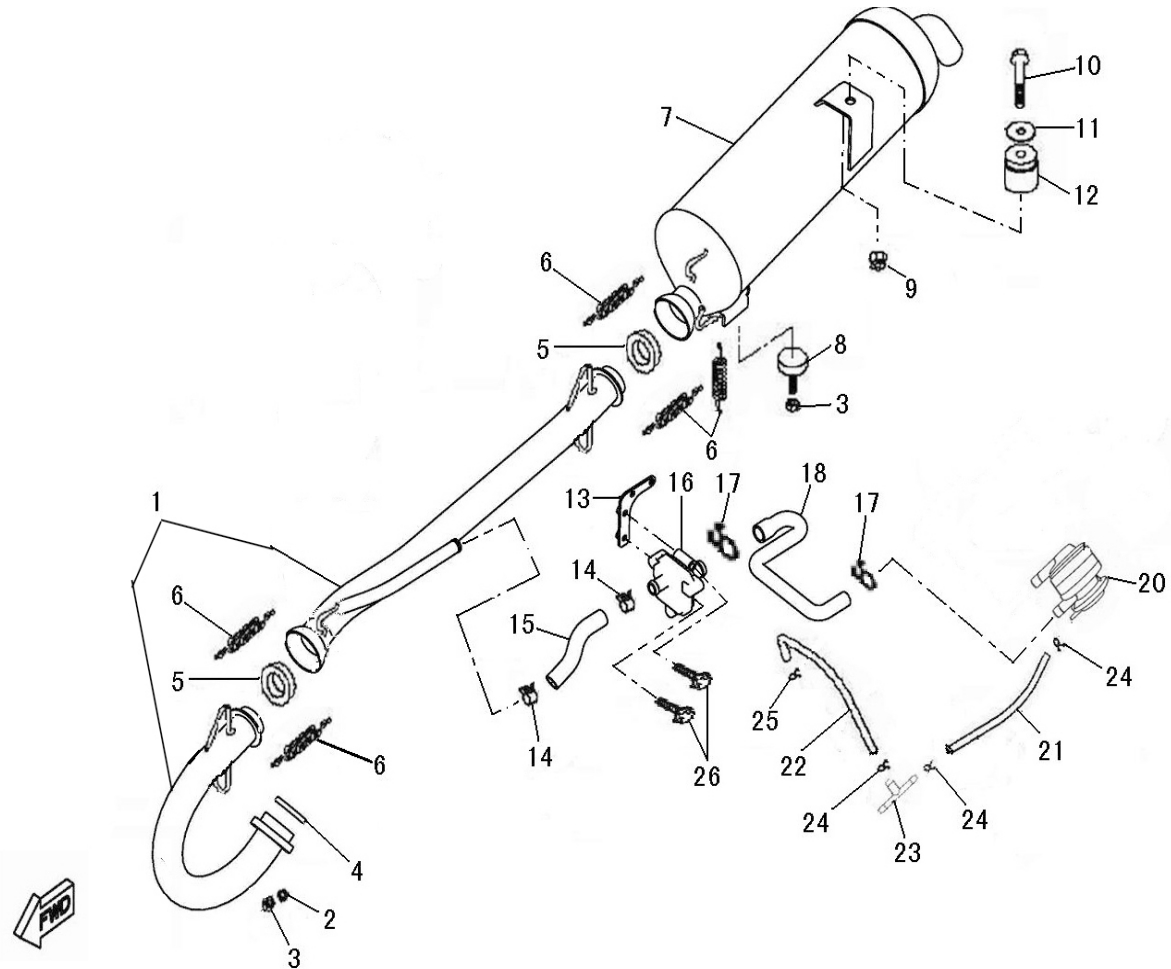


Fig. 55: Avgassystem / exhaust

Ref. nr	PL-nr / art. no.	Artikelnamn	Art. name	OE-nr	Antal / pcs
1	9057429	Avgasrör	Exhaust pipe	35368	1
2	9033861	Fjäderbricka	Washer	10106	2
3	9050207	Mutter, M8	Nut, M8	10099	3
4	9057430	Packning till avgasrör	Exhaust pipe gasket	35369	1
5	9057431	Koppling	Joint	35370	2
6	9029909	Fjäderbricka	Spring	23408	5
7	9057432	Ljuddämpare	Muffler	35371	1
8	N/A	Stöd för ljuddämpare, botten	Muffler support bottom	35345	1
9	9029913	Låsmutter, M10x12,5	Nut, M10x12,5	10015	1
10	N/A	Flänsbult, M10x1,25x62	Bolt, flange, M10x1,25x62	10120	1
11	9034618 (inaktiv)	Bricka	Washer plate	10117	1
12	9057433	Stöd för ljuddämpare	Muffler support	35344	1
13	N/A	Ventilbeslag	Valve bracket	35373	1
14	N/A	Clip 15	Clip 15	35378	2
14	N/A	Klämma 16/27	Clamp 16/27	70140	2
15	9057434	Slang C	Hose C	35374	1
16	9057435	Ventil	Valve	35372	1
17	9034629 (inaktiv)	Slangklämma	Hose clamp 16	43519	3
18	9057436	Slang B	Hose B	35375	1
19	9029985	Slang A	Hose A	43518	1
20	9030856	Luftblandare ventil	Air induction system assy	2603214	1
21	9030855	Slang	Pipe, air induction	50362	1
21	N/A	Slang (Φ4,5xΦ8x200)	Pipe, air induction (Φ4.5xΦ8x200)	35516	1
22	N/A	Rör/slang	Pipe	35376	1
23	N/A	T-stycke	Tri-connector	2603215	1
23	N/A	T-stycke	Tri-connector	20235	1
24	N/A	Clip 7	Clip 7	2603211	3
24	N/A	Clip 9.8	Clip 9.8	35517	3
25	N/A	Clip 6	Clip 6	35377	1
25	9034632 (inaktiv)	Slangklämma	Clip 7.6	43522	2
26	N/A	Bult, M6x35	Bolt, M6x35	10186	2

Fig. 56: Kylare / radiator

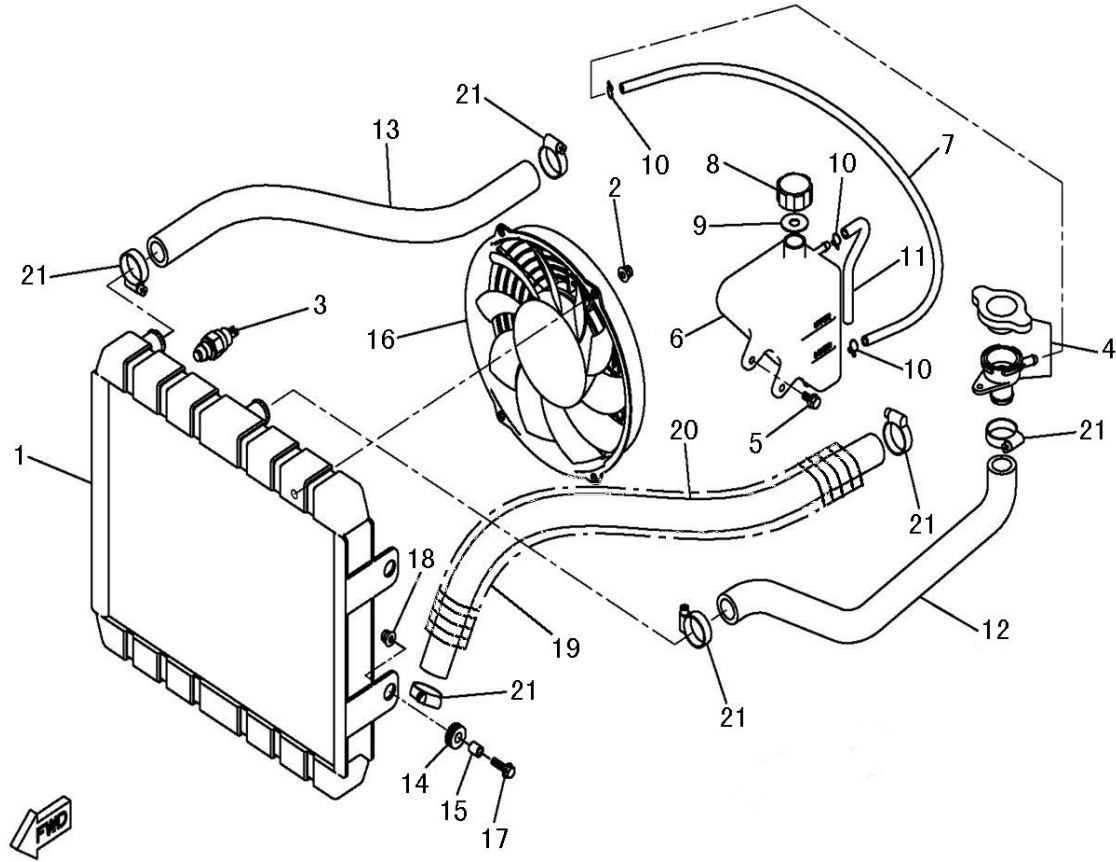


Fig. 56: Kylare / radiator

Ref. nr	PL-nr / art. no.	Artikelnamn	Art. name	OE-nr	Antal / pcs
1	9057437	Kylare	Radiator	35351	1
2	9050206	Mutter, M6	Nut, M6	10103	4
3	9029756	Kontakt/givare kylfläkt	Thermostat switch assy	22919	1
4	9057438	Kylarlock	Safety valve	22907a	1
5	9034420 (inaktiv)	Bult, M6x12	Bolt, M6x12	10140	2
6	9047193	Expansionsbehållare	Tank recovery	70340	1
7	N/A	Rör, säkerhetsventil	Pipe, safety valve	35353	1
8	9047195	Lock till expansionsbehållare	Cover, tank recovery	70338	1
9	N/A	Bricka till expansionsbehållare	Washer, tank recovery	70339	1
10	9034708 (inaktiv)	Slangklämma	Clip	22924	3
11	9049261/9030768	Överströmningsslang	Pipe, tank recovery	70342	1
12	9039568	Kylarslang	Hose, radiator	70345	1
12	9029845	Kylarslang	Hose, radiator	22909t	1
13	N/A	Matarslang	Hose, feed	35355	1
14	9029755	Gummihållare	Radiator side grommet	22917	4
15	9034691 (inaktiv)	Bussning	Collar	22918	4
16	9057439	Fläkt, komplett	Blower assy	35354	1
17	9034625	Bult, M6x20	Bolt, M6x20	10110	4
18	9050206	Mutter, M6	Nut, M6	10004	4
19	N/A	Krage	Sleeve	35352	1
20	9039570	Kylarslang, retur	Hose, return	70347	1
21	N/A	Klämma, 20/32	Clamp, 20/32	70344	6

Fig. 57: Tillbehör / accessories

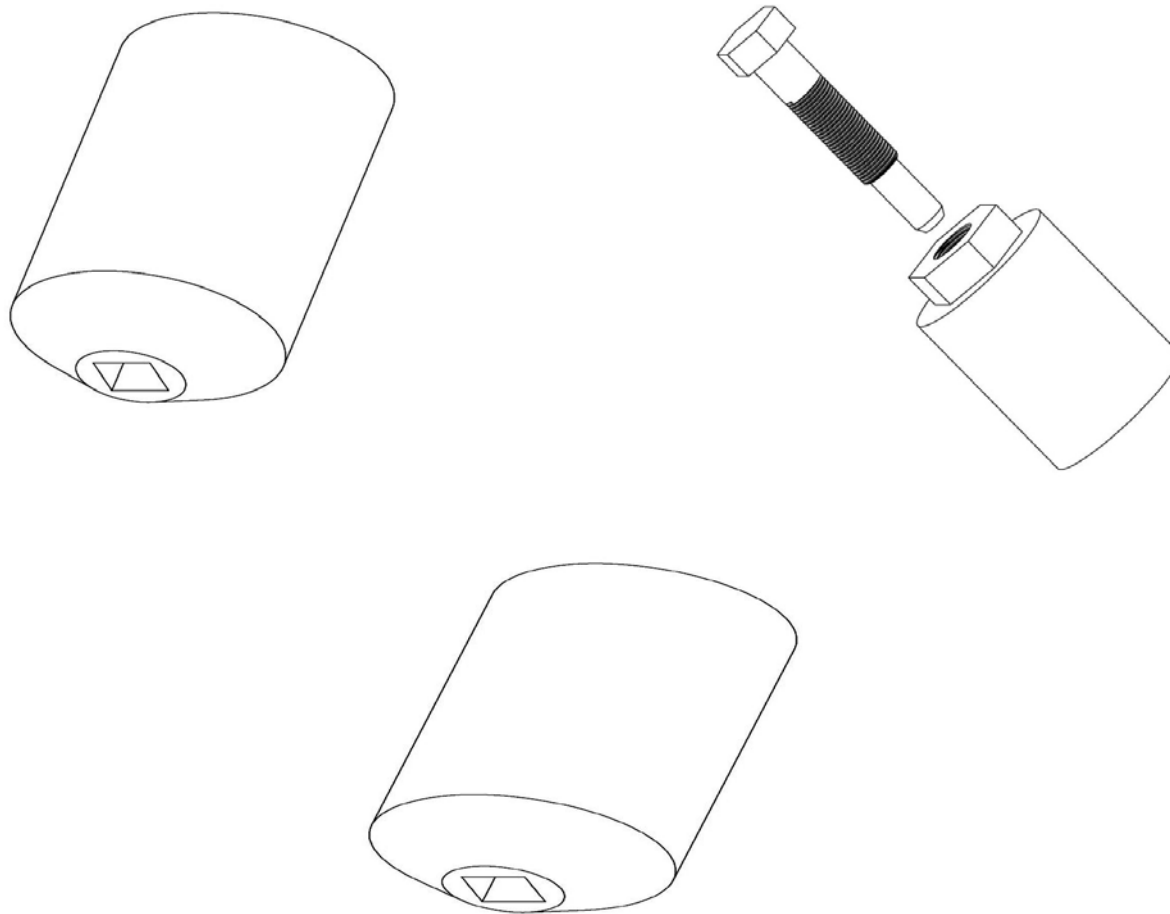


Fig. 57: Tillbehör / accessories

Ref. nr	PL-nr / art. no.	Artikelnamn	Art. name	OE-nr	Antal / pcs
1	N/A	Verktyg till rotor	Rotor assy puller	80129	1
2	N/A	Verktyg till lager	Bearing retainer	80130	1
3	N/A	Verktyg till lager	Bearing limit nut	80131	1