

Bruksanvisning

Nedbrytningshammare

Art.: 90 42 111



P.Lindberg ^{AV}/_S
Sverigefilial (Danmark)

Lycka till med din produkt från P. Lindberg!

Innan du installerar och använder din nya produkt rekommenderar vi, att du läser denna bruksanvisning noggrant. Det är viktigt, att du kontrollerar, att produkten inte är skadad, efter ditt köp, för hänsyn av garantin.

Om skador uppkommer på grund av oförsiktighet och ej tagen hänsyn till manualer, kommer garantin ej att gälla.

Skulle det uppstå frågor om produkten, är du välkommen att kontakta P.Lindberg på telefon: 010-209 70 50.

P. Lindberg Sverigefilial A/S



Säkerhet

Vi rekommenderar att du sparar denna bruksanvisning om du senare behöver uppdatera dina kunskaper om nedbrytningshammaren.

För att undgå skador rekommenderar vi att ni läser dessa säkerhetsregler grundligt. Var uppmärksam på strömförande ledningar, vattenledningar, gasinstallationer och liknande samt situationer där fara för olyckor kan uppstå.

1. Arbetsområde

- Håll arbetsområdet rent och ordentligt upplyst.
- Arbeta inte i explosiva områden (gas och damm). Det kan väldigt lätt uppstå gnistor vid användning.
- Håll barn och andra åskådare på avstånd.

2. Elektriska säkerhetsföreskrifter

- Se upp så att du inte hugger i elkabeln med mejseln.
- Lyft inte maskinen i kabeln och ryck inte i kabeln för att dra ut stickproppen.
- Arbeta inte i regnväder.
- Behöver du en förlängningssladd så använd en med de rätta dimensionerna.
- Dra stickproppen ur nätuttaget vid byte av mejsel.

3. Allmän säkerhet

- Använd säkerhetsutrustning, såsom hörselskydd, skyddsglasögon, skyddsskor och handskar.
- Stå på ett säkert underlag när du arbetar.
- Håll fast maskinen med båda händerna.
- Ta inte i mejseln direkt efter användning, då den är mycket varm.

4. Maskininformation

- Använd alltid rätt mejsel till underlaget. En för stor eller ovass mejsel kan leda till överhettning av maskinen.
- Maskinen arbetar bäst med sin egen vikt. Man kan inte forcera arbetet genom att lägga sin egen vikt på maskinen.
- Undvik att få sand och annan smuts upp i mejselhuvudet (leder till slitage).
- Det kan förekomma att mejseln inte "slår" även om motorn går runt . Detta är inget fel.

Det beror på att smörjfettet först ska värmas upp. Det tar ett par minuter beroende på den omgivande temperaturen. Det kan också vara nödvändigt att slå/stöta mejseln mot uppbyggnadsstället för att starta slagverket.

Beskrivning

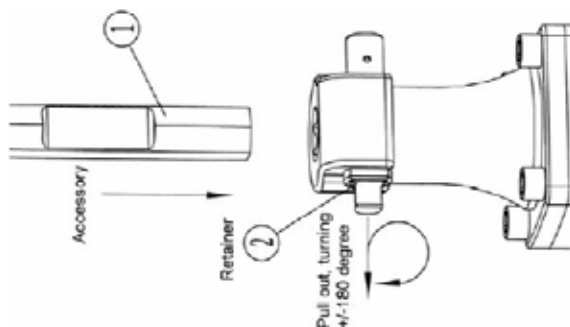
220 V nedbrytningshammare med en slageffekt på 90 joule.

Användning och tekniske data

Denna nedbrytningshammare är avsedd för uppbyggnad av betong, asfalt och andra hårda material

Byte av mejsel

Træk ud i mejsellåsen (2) og drej den 180 grader. Skub mejslen ind i mejselhovedet, med udfræsningen (1) mod mejsellåsen (2). Drej mejsellåsen tilbage i låst position igen.



Smörjfett

Efter varje 48 timmar i bruk fyll på med 50 ml fett. Fettet fylls på genom att skruva nivåglaset och fylla på genom hålet. Akta så att O-ringen under glaset inte skadas. Nivåglaset är endast en propp.

Underhåll

- Kontrollera regelmässigt att bultar och skruvar är fastdragna.
- Rengöring vid motor använd tryckluft för att få bort damm och smuts
- Kontrollera fett i växelhuset.
- Kontrollera elkabel och stickpropp.

Teknische data

Volt	AC 220-240 V
Hertz	50 Hz
Watt	2000 W
Motorvarvtal	1.300 rpm
Slagstyrka	90 Joule
Vikt	34 Kg