

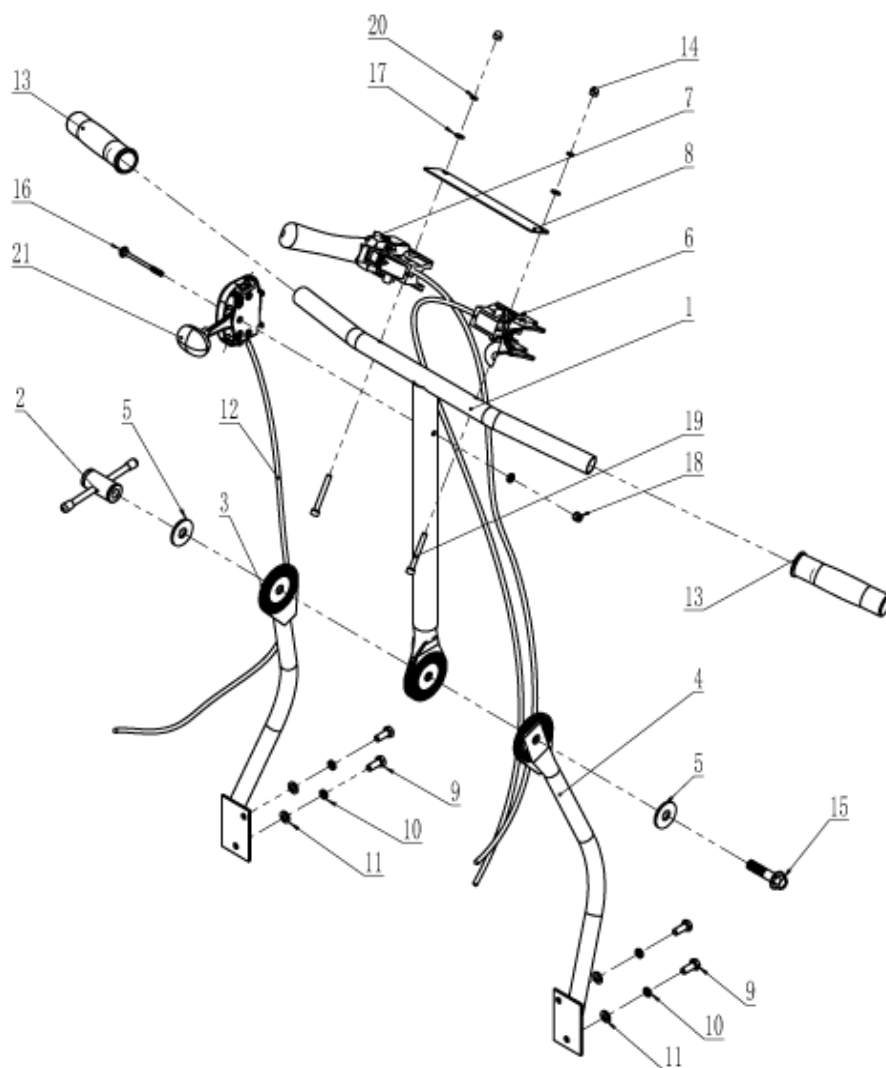
Varenr.: 9061505

## Skivehøster



Skivehøste - Varenr. 9061505

Splittegning: Fig 1



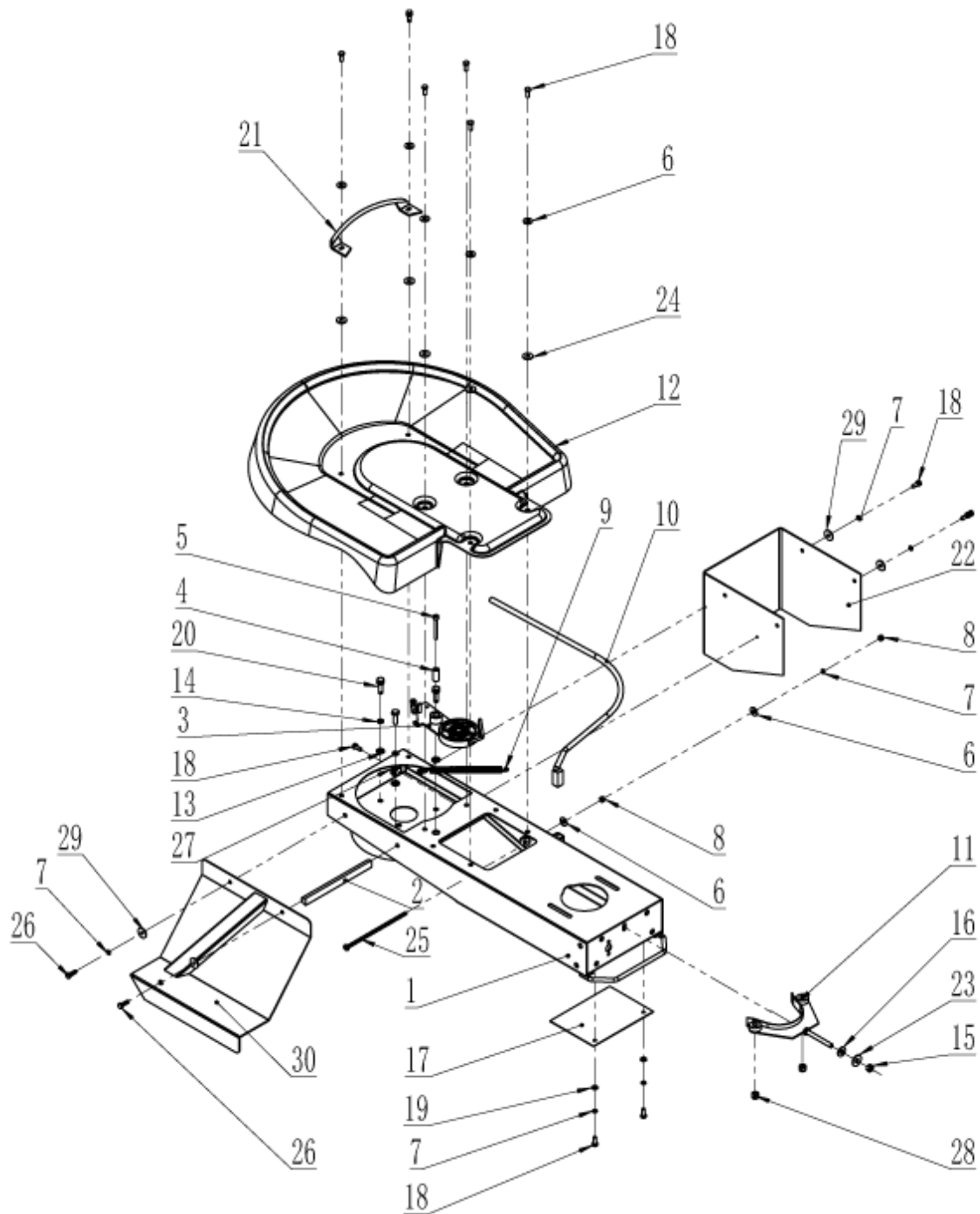
**Skivehøste - Varenr. 9061505**

**Komponentoversigt: Fig1**

Pos.	PL varenummer	Beskrivelse	Description	Antal
1	N.A	styr	Handlebar weldment	1
2	N.A	Styr justering/Lås	handlebar locking assy	1
3	N.A	Højre Bærerør	Right supporting tube	1
4	N.A	Venstre Bærerør	Left supporting tube	1
5	9050200	Skærmskive M12	Big washer 12x3	2
6	9062259	Koblingshåndtag H. klippe	Clutch handle assy Right cutting	1
7	9062260	Håndtag	Extension cable handle assy	1
8	N.A	Typeplade	Nameplate board	1
9	9050231	Bolt 8x20	Bolt M8x20	4
10	9042417	Fjederskive M8	Spring washer 8x2.1	4
11	9050202	Planskive M8	Washer 8x1.6	4
12	9062261	Gaskabel	Throttle cable	1
13	N.A	Greb	Handlebar grip 25	2
14	N.A	Hætte Møtrik M6	Cap nut M6	2
15	N.A	Flangebolt	Flange head bolt M12x50	1
16	9050226	Bolt 6x70	Bolt M6x70	1
17	9050201	Planskive M6	Washer 6x1.6	3
18	9050213	Låsemøtrik M6	Lock nut M6	1
19	N.A	Skrue	Socket cap screw M6x50	2
20	9042417	Fjederskive M6	Spring washer 6x1.6	2
21	9062262	Gashåndtag	Throttle lever assy	1

Skivehøste - Varenr. 9061505

Splittegning: Fig 2



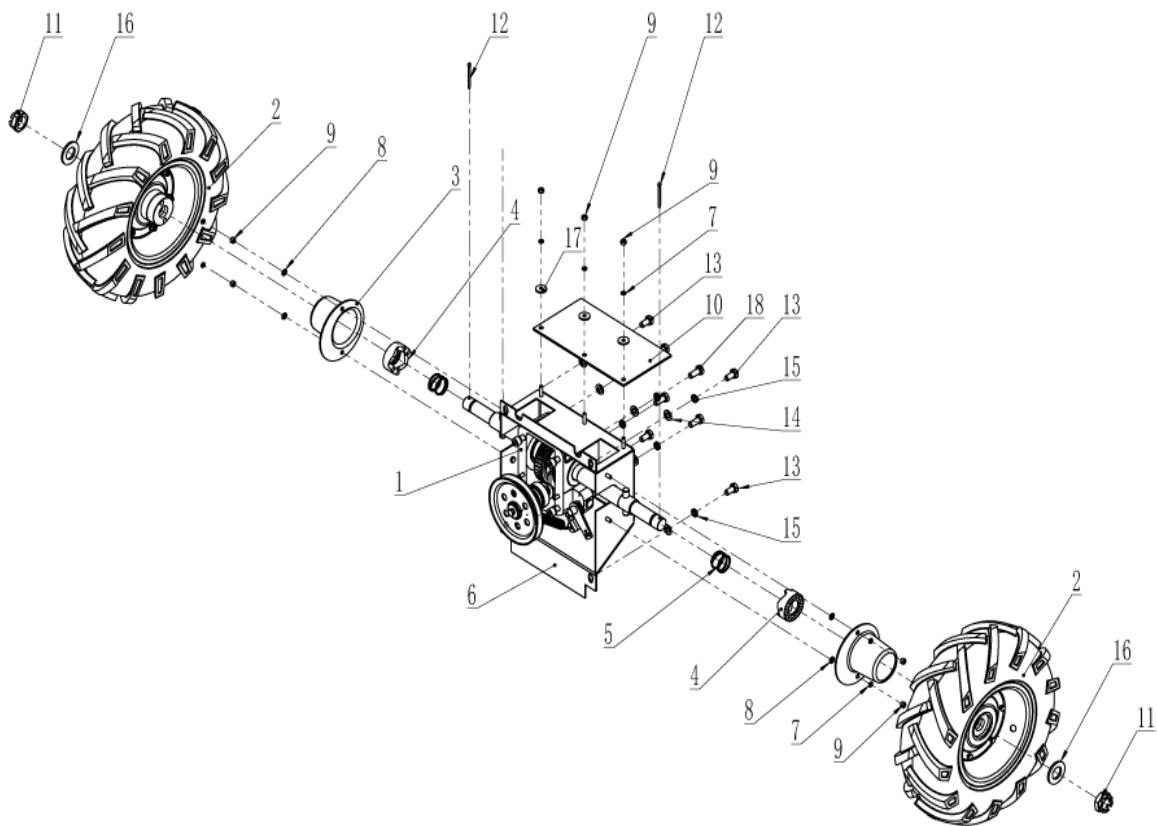
Skivehøste - Varenr. 9061505

Komponentoversigt: Fig 2

Pos.	PL Varenummer	Beskrivelse	Description	Antal
1	N.A	Ramme	Frame weldment	1
2	N.A	Bremse	Brake belt Btype	1
3	9062264	Rem Strammer	Extension wheel assy	1
4	N.A	Bøsning	Rotary sleeve	1
5	N.A	Umbrako skrue	Socket cap screw M6x50	1
6	9050197	Skærmskive M6	Big washer 6x1.6	6
7	9042417	Fjederskive	Spring washer	7
8	9050206	Møtrik M6	Nut M6	2
9	N.A	Fjeder	Spring	1
10	N.A		Coth fixing frame	1
11	N.A	Forlængerplade	Extension board	1
12	N.A	Dækplade	Cover board	1
13	9050202	Planskive M8	Washer 8x1.6	5
14	9042417	Fjederskive M8	Spring washer 8x2.1	5
15	9050207	Møtrik M8	Nut M8	3
16	N.A	Tætningsskive	Rubber gasket	1
17	N.A	Bundplade	Bottom board	1
18	9050220	Bolt 6x16	Bolt M6x16	16
19	9050201	Planskive M6	Washer 6x1.6	8
20	N.A	Bolt	Bolt M8x25	5
21	N.A	Håndtag	Handle bar weldment	1
22	N.A	Skærm	Dust guard plate	1
23	9050198	Skærmskive M8	Big washer 8X2	1
24	N.A	tætningsskive	Rubber gasket	5
25	N.A	Bolt M6x170	Screw M6x170	1
26	9050221	Bolt 6x20	Bolt M6x20	2

Skivehøste - Varenr. 9061505

Splittegning: Fig 3

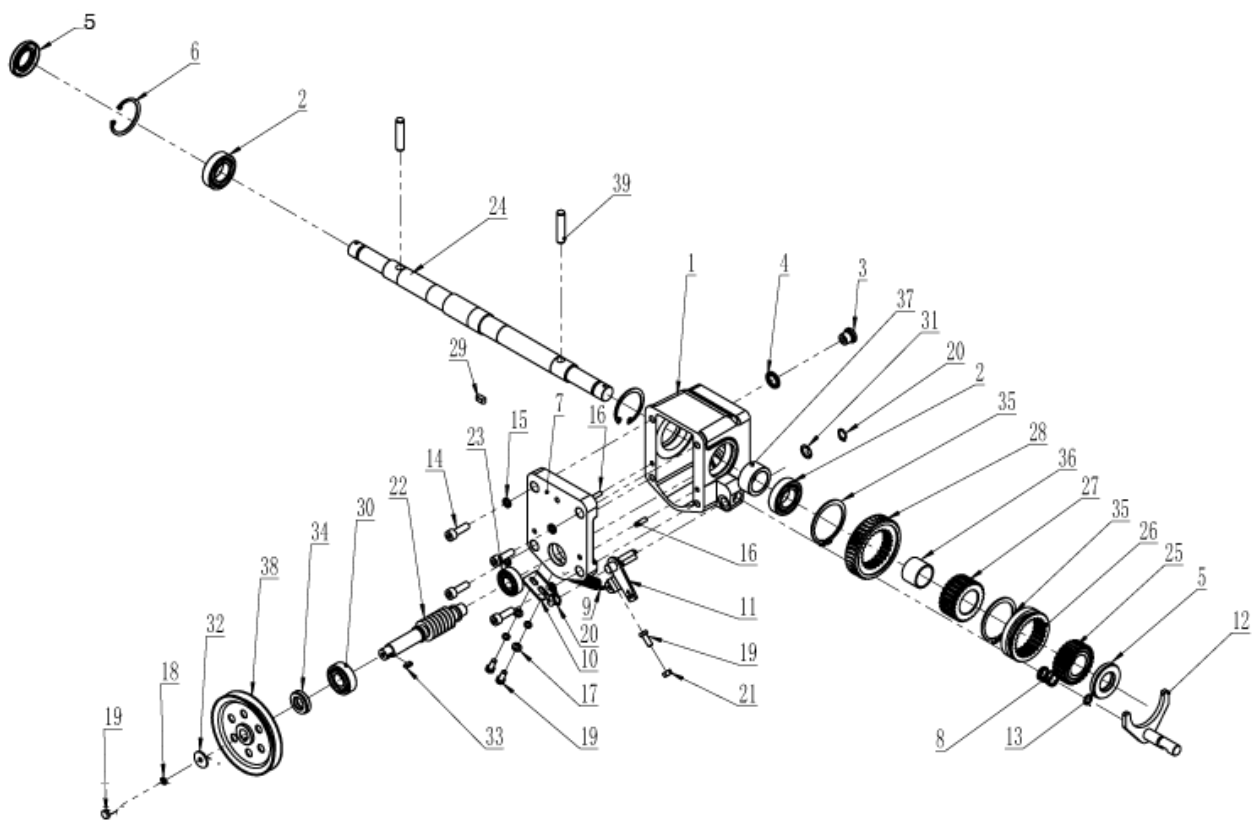


**Komponentoversigt: Fig 3**

Pos.	PL Varenummer	Beskrivelse	Description	Antal
1	9062265	Snekkegearkasse	Worm-gear case	1
2	N.A	Hjul	Wheel assy	2
3	N.A	Støvhætte	Dust cap	2
4	N.A	Friløbsdrev	Ratchet wheel	2
5	N.A	Fjeder	Return spring	2
6	N.A	Gearkassedæksel	Gearbox cover	1
7	N.A	Fjederskive M5	Spring washer 5X1.3	7
8	N.A	Fjederskive M5	Spring washer 5X1.3	4
9	9037435	Møtrik M5	Nut M5	7
10		Gummipakning	Rubber plate	1
11	9055023	Kronemøtrik M20x1,5	Slotted nut (M20x1.5)	2
12	9036799	Split	Cotter 3.2x35	2
13	9050230	Bolt 8x16	Bolt M8x16	4
14	9050202	Planskive M8	Washer 8x1.6	8
15	9042417	Fjederskive M8	Spring washer 8x2.1	8
16	N.A	Planskive	Washer 20X3	2
17	N.A	Skærmskive M5	Big washer 5x2	3
18	N.A	Bolt	Bolt M8x25	4
19	9037434	Planskive M5	Washer. M5	3
20	N.A	Bolt	Bolt. 8x25	4

Skivehøste - Varenr. 9061505

Splittegning: Fig 4



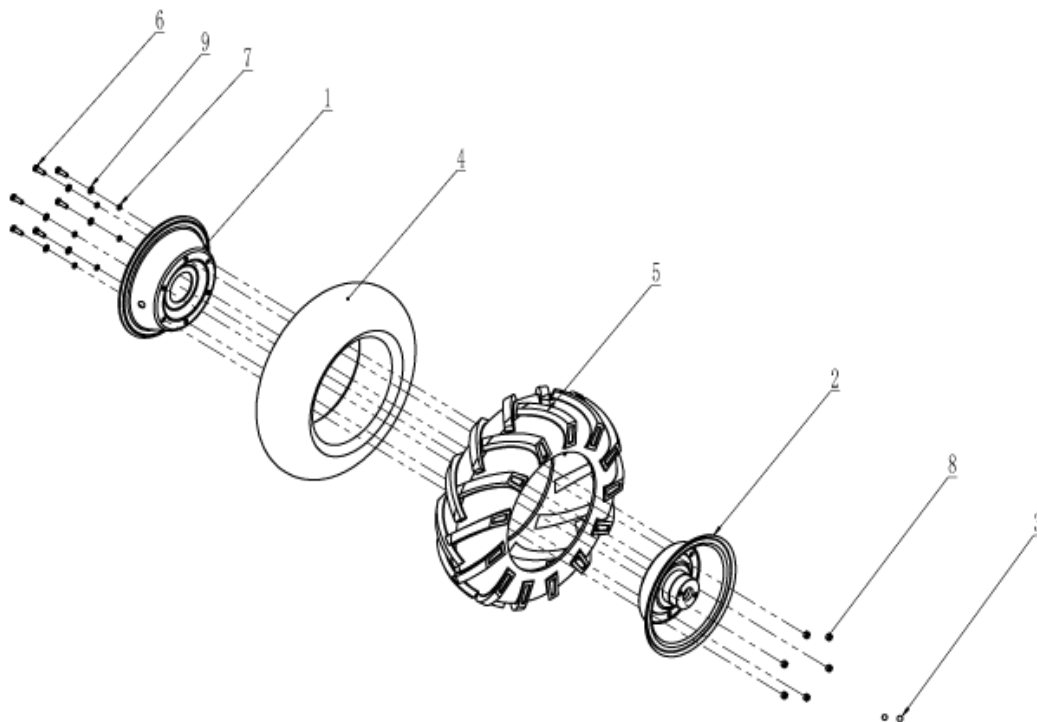


**Komponentoversigt: Fig 4**

Pos.	PL Varenummer	Beskrivelse	Description	Antal
1	9062265	Snekkegearkasse hus	Worm gear box housing	1
2	9038552	Leje 6005-2RS	Bearing 6005	2
3	N.A	Bundprop	Plug screw	1
4	9042418	Oliepakning	Combination seal washer	1
5	N.A	Pakdåse	Oilseal FB 25x42x7	2
6	N.A	Låsering-Indvendig	Circlip for hole A 47	2
7	N.A	Gearkassedæksel	Worm gear box cover	1
8	N.A	Trykfjeder	Pressing spring	1
9	N.A	Trækfjeder	Tension spring	1
10	N.A	plade	Pulling plate	1
11	N.A	Koblingsaksel	Clutch shaft	1
12	N.A	Skiftearm	Fork shaft	1
13	N.A	O-ring	O ring	1
14	N.A	Bolt	Bolt M8x25	4
15	9042417	Fjederskive M8	Spring washer 8x2.1	8
16	N.A	Styrestift	Cylindrical pin A 5x18	2
17	9050202	Planskive M8	Wahser 8x1.6	4
18	9042417	Fjederskive M6	Spring washer 6x1.6	3
19	9050220	Bolt 6x16	Bolt M6x16	3
20	N.A	trækøje	Circlip for shaft A(12)	2
21	9050206	Møtrik M6	Nut M6	1
22	N.A	Snekkeaksel	Worm	1
23	9038570	Leje 6202-2RS	Bearing 6202	1
24	N.A	Aksel	Axle	1
25	N.A	Tandhjul	Transmission gear	1
26	N.A	Skiftemuffe	Clutch sleeve	1
27	N.A	Tandhjul	Connecting gear	1
28	N.A	Snekkedrev	Worm wheel	1
29	N.A	Kile	Plain key A 6x14	1
30	9038573	Leje 6203-2RS	Bearing 6203	1
31	N.A	Tætning	Gasket	1
32	N/A	Planskive	Big washer 6	1
33	9019912	Kile	Plain key A 4x12	1
34	9043415	Pakdåse	Oilseal FB17x30x7	2
35	N.A	Låsering-Udvendig	Circlip for shaft A(56)	1
36	N.A	Bøsning	Composite bush	1
37	N.A	Bøsning	Positioning bushing	1
38	N.A	Remskive	Belt wheel	1
39	N.A	Stift	Shell pad	1

Skivehøste - Varenr. 9061505

Splittegning: Fig 5

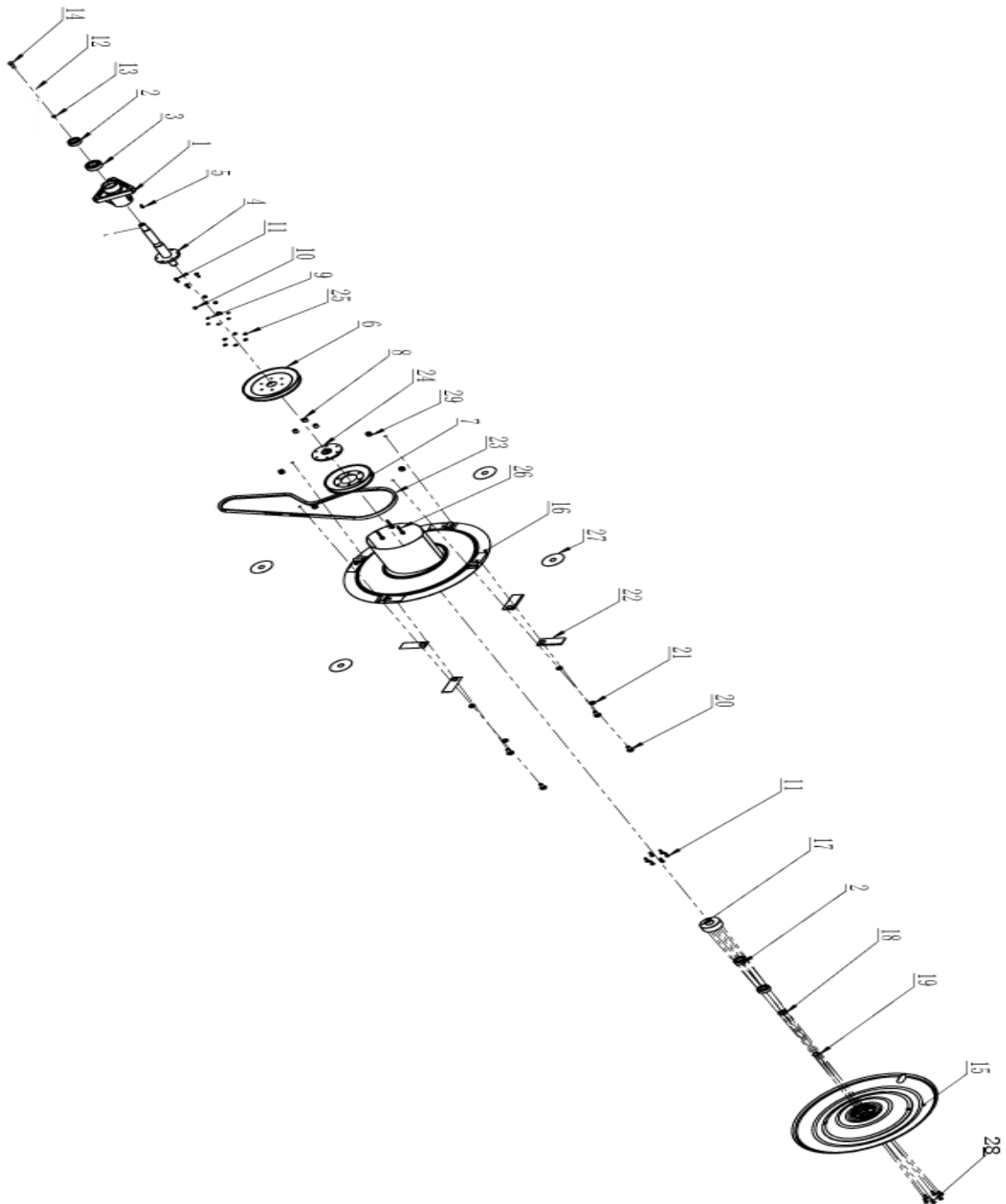


Komponentoversigt: Fig 5

Pos.	PL Varenummer	Beskrivelse	Description	Antal
1	N.A	Udvendig fælg	Outer rim	1
2	N.A	Indvendig fælg	Inner rim	1
3	N.A	Stålkugle	Steel ball	2
4	N.A	Slange	Tube	1
5	N.A	Dæk	Tyre	1
6	N.A	Bolt	Bolt M5x16	6
7	9050201	Planskive M6	Washer 6x1.6	6
8	9037435	Møtrik M5	Nut M5	6
	9037434	Planskive M5	Washer M5	6

Skivehøste – Varenr. 9061505

Splittegning: Fig 6



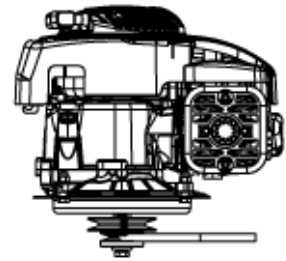
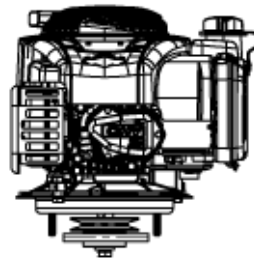
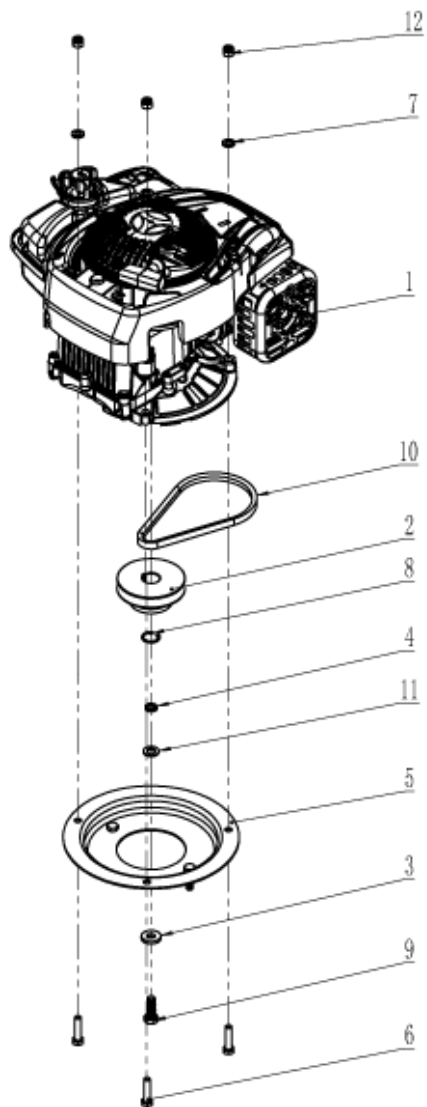
1 1 1 1

## Komponentoversigt: Fig 6

Pos.	PL Varenummer	Beskrivelse	Description	Antal
1	N.A	Flange	Connecting sleeve	1
2	9038550	Leje 6004-2RS	Bearing 6004-2RS	3
3	9038576	Leje 6205-2RS	Bearing 6205-2RS	1
4	N.A	Aksel	Rotation axis	1
5	N.A	Kile	Plain key A 6x16	1
6	N.A	Remskive	Big belt pully	1
7	N.A	Remskive til Bremse	Brake belt pully	1
8	N.A	Skive	Sleeve	3
9	9042417	Fjederskive M6	Spring washer 6x1.6	9
10	9050206	Møtrik 6M	Nut M6	3
11	9050220	Bolt 6x16	Bolt M6x16	9
12	9050198	Skærmskive M8	Big washer 8x3	1
13	9042417	Fjederskive M8	Spring washer 8x2.1	1
14	N.A	Bolt	Bolt M8x25	1
15	N.A	Beskyttelseplade bund	Under proctive plate	1
16	N.A	Beskyttelseplade top	Upper proctive plate	1
17	N.A	Konisk bøsning	Taper sleeve	1
18	N.A	Skærmskive	Big washer	1
19	N.A	låsering	Circlip for axle A 20x1	1
20	N.A	Bolt	Bolt	4
21	N.A	Planskive	Washer	4
22	9062267	Kniv	Blade	4
23	9062269	Rem	Belt	1
24	N.A	Flange	Connecting plate	1
25	N.A	Planskive	Washer	9
26	N.A	Bolt	Bolt	7
27	N.A	Plast ring	Plastic ring	4
28	N.A	Skrue	Slotted screw M6x20	6
29	9050208	Møtrik M10	Nut M10	4

Skivehøste - Varenr. 9061505

Splittegning: Fig 7



## Komponentliste: Fig 7

Pos.	PL Varenummer	Beskrivelse	Description	Antal
1	N.A	Motor	Engine	1
2	N.A	Remskive	Belt pully	1
3	N.A	Tætning	Gasket	1
4	9042417	Fjederskive M10	Spring washer 10x2.6	1
5	N.A	Monteringsplade	Engine mounting board	1
6	N.A	Bolt	Bolt M8x35	3
7	9050202	Planskive M8	Wahser 8x1.6	3
8	N.A	Låsering	Circlip for hole A type 22	1
9	N.A	Bolt	Bolt 3/8-24UNF-2B-30	1
10	9062270	Rem	Blet Ztype	1
11	9042417	Fjederskive M10	Spring washer 10x2	3
12	9050207	Møtrik M8	Nut M8	3

Vi forbeholder os ret til uden foregående varsel at ændre de tekniske parametre og specifikationer for dette produkt.