

Inden du investerer i et drivhus, bør du overveje forskellige ting, som f.eks.:

Hvor stort skal mit drivhus være? Et lille vægdrivhus har plads til et par plantesække, og har du ikke meget plads, er det en perfekt løsning – selvom pladsen er trang, kan du stadig få plads til tomater, agurker og også lidt blomster eller krydderurter. Jo større dit drivhus er, jo større kan dit udbytte selvfølgelig blive af grøntsager, frugt, blomster og urter. Og endelig kan et drivhus bruges til meget andet end tomater og agurker: Mange bruger deres drivhus i for- og sensommeren som en lille ekstra udestue, og til opbevaring af krukker, havemøbler m.m. om vinteren. Husk, at et drivhus mere end 10 m², skal du anmelde det til kommunens tekniske afdeling, før du går i gang. Et godt råd uanset hvad er, at har du plads, skal du ikke købe et drivhus, der er for lille.

Hvad skal jeg vælge? Glas eller polycarbonat? Fordele ved glas: Den åbenlyse fordel ved at bruge glas er, at det holder prisen på drivhuset nede. Desuden er glas helt klart. Det klare glas sikrer den rigtige lysgennemgang op til 90 procent. Det er det absolut vigtigste for, at spiring og vækst kan starte. Ulemper ved glas: Glas kan gå i stykker. Glas er helt klart, hvilket betyder, at du måske er nødt til at foretage nogle skyggeforanstaltninger for, at planterne ikke bliver svedne i drivhuset. Fordele ved polycarbonat: Polycarbonat har en isolerende egenskab, og drivhuset kan derfor være billigere at opvarme. Polycarbonat er desuden slagfast, hvilket kan være en fordel, hvis drivhuset f.eks. skal anvendes i en institution. Ulemper ved polycarbonat: Polycarbonat er dyrere end glas. Men det største problem er den **væsentligt** reducerede lysgennemgang, hvilket skader spiringsprocesserne. Derudover dannes der alger i kanalerne, som yderligere nedsætter lysgennemgangen. Og ønsker du at bruge drivhuset som en lille ekstra udestue, skal du huske på, at du ikke kan se ud på haven inde fra drivhuset, da polycarbonat er mat, og ikke gennemsigtigt som glas.



Skal jeg vælge alu profiler eller grønne profiler? Mange drivhusmodeller tilbydes med grønlakerede profiler. Det er selvfølgelig dyrere, men også meget kønnere, synes mange. Alt efter din haves udseende og placering af drivhuset, kan der være meget stor forskel på, hvor meget drivhuset træder frem i haven.



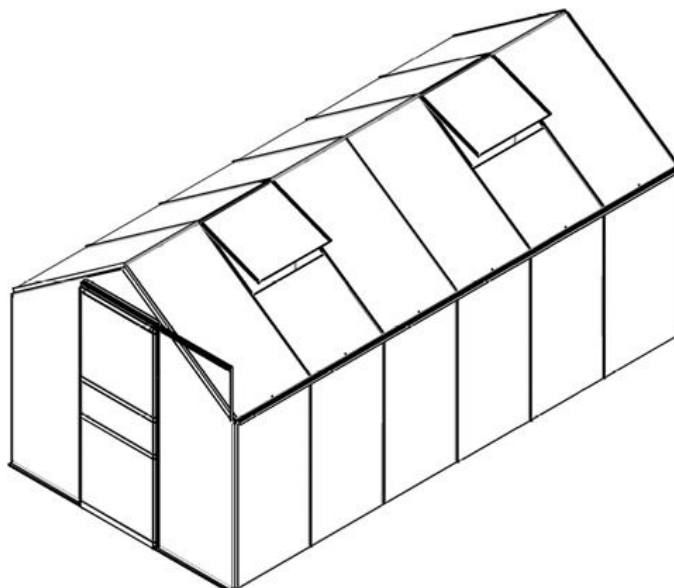
Overvej også om drivhuset skal have enkelt **skydedør**, eller dobbelte – det er f.eks. ikke muligt at få en trillebør ind af en enkelt skydedør, hvorimod det sagtens kan lade sig gøre ved en dobbeltdør. Du bør også tænke over, om det antal **tagvinduer**, der følger med dit drivhus, rækker til den udluftning, du har behov for – placerer du drivhuset i fuld sol, og i en have, hvor der er meget læ for vinden, vil det selvfølgelig blive meget varmt, og måske er det nødvendigt med et ekstra vindue: Det er meget lettere at sætte det ekstra vindue i drivhuset, når du samler det, end hvis du venter med at udskifte et almindeligt fag med et vindue senere. Mht. **sokkel** eller ej, kan du selvfølgelig vælge at lave en sokkel selv, men du kan også købe stålsokler (grå eller grøn), der passer nøjagtigt til det drivhus, du ønsker dig. Det gør samlingen af drivhuset / opsætningen meget nemmere, og du får 12,5 cm ekstra højde i drivhuset.

På de følgende sider kan du læse lidt mere om de forskellige modeller.

MODEL VENUS

Model Venus føres i 4 størrelser, og du kan vælge mellem glas m/alu profiler eller grønne profiler, og polycarbonat m/alu profiler eller grønne profiler. Alle størrelser leveres med letløbende skydedør, min. 1 udluftningsvindue og tagrender.

<i>Specifikationer</i>	3,8 m²	5,0 m²	6,2 m²	7,5 m²
Længde	1,95 m	2,57 m	3,21 m	3,84 m
Bredde	1,93 m	1,93 m	1,93 m	1,93 m
Sidehøjde	1,24 m	1,24 m	1,24 m	1,24 m
Totalhøjde	1,97 m	1,97 m	1,97 m	1,97 m
Antal tagvinduer	1	1	2	2



MODEL MERKUR

Model Merkur føres i 4 størrelser, og du kan vælge mellem glas m/alu profiler eller grønne profiler, og polycarbonat m/alu profiler eller grønne profiler. Et Merkur drivhus har specielle hanebjælker og hjørnesamlinger, og meget kraftige afstivere i tag og sider. Alle størrelser leveres med letløbende skydedør m/lås, 2 udluftningsvinduer og tagrender.

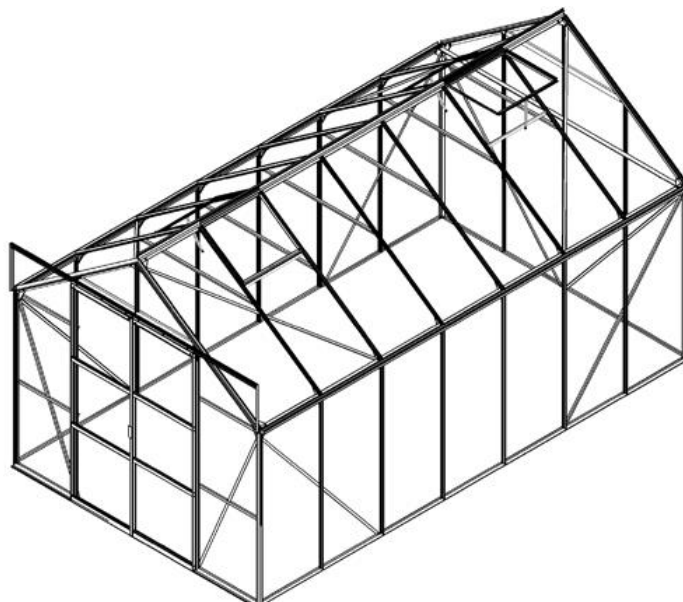
<i>Specifikationer</i>	6,7 m²	8,3 m²	9,9 m²	11,5 m²
Længde	2,58 m	3,21 m	3,84 m	4,46 m
Bredde	2,57 m	2,57 m	2,57 m	2,57 m
Sidehøjde	1,35 m	1,35 m	1,35 m	1,35 m
Totalhøjde	2,30 m	2,30 m	2,30 m	2,30 m
Antal tagvinduer	2	2	2	2



MODEL URANUS

Model Uranus føres i 4 størrelser, og du kan vælge mellem glas m/alu profiler eller grønne profiler, og polycarbonat m/alu profiler eller grønne profiler. Et Uranus drivhus har specielle hanebjælker og hjørnesamlinger, og meget kraftige afstivere i tag og sider. Alle størrelser leveres med letløbende dobbelt skydedør m/lås, 2-4 udluftningsvinduer og tagrender.

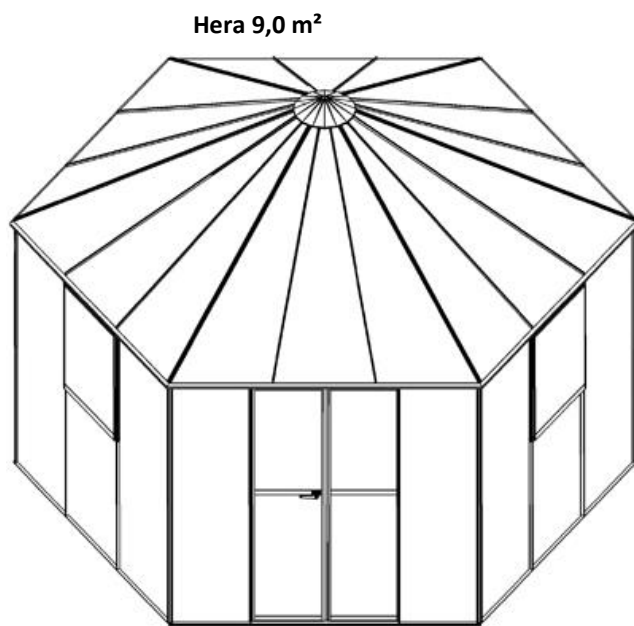
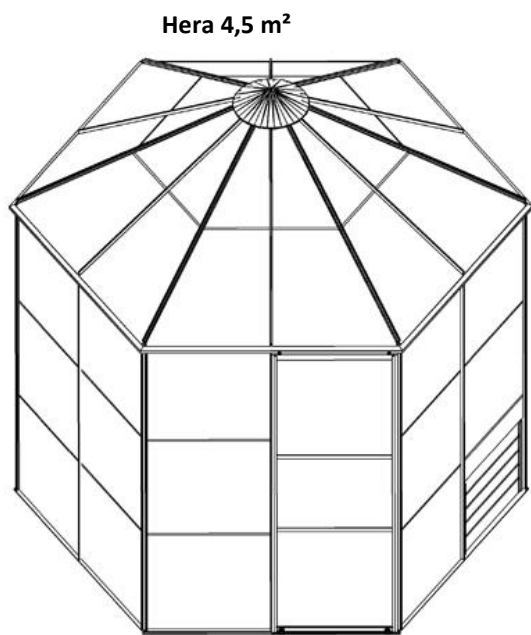
Specifikationer	6,7 m ²	8,3 m ²	9,9 m ²	11,5 m ²
Længde	2,58 m	3,21 m	3,84 m	4,46 m
Bredde	2,57 m	2,57 m	2,57 m	2,57 m
Sidehøjde	1,51 m	1,51 m	1,51 m	1,51 m
Totalhøjde	2,46 m	2,46 m	2,46 m	2,46 m
Antal tagvinduer	2	4	4	4



MODEL HERA

Model Hera er et sekskantet drivhus med et spændende og flot design. Indeni er der pragtfuld stå- samt grohøjde. Modellen på 4,5 m² leveres med letløbende skydedør med håndtag, sidejalousivindue og med 3 mm glas. Modellen på 9 m² leveres med dobbelte skydedøre med håndtag og lås. 3 store tophængslede sidevinduer sikrer optimal udluftning. Huset leveres som standard med 4 mm glas i hele baner i siderne samt med 6 mm polycarbonat i taget. Føres både med alu profiler og grønne profiler.

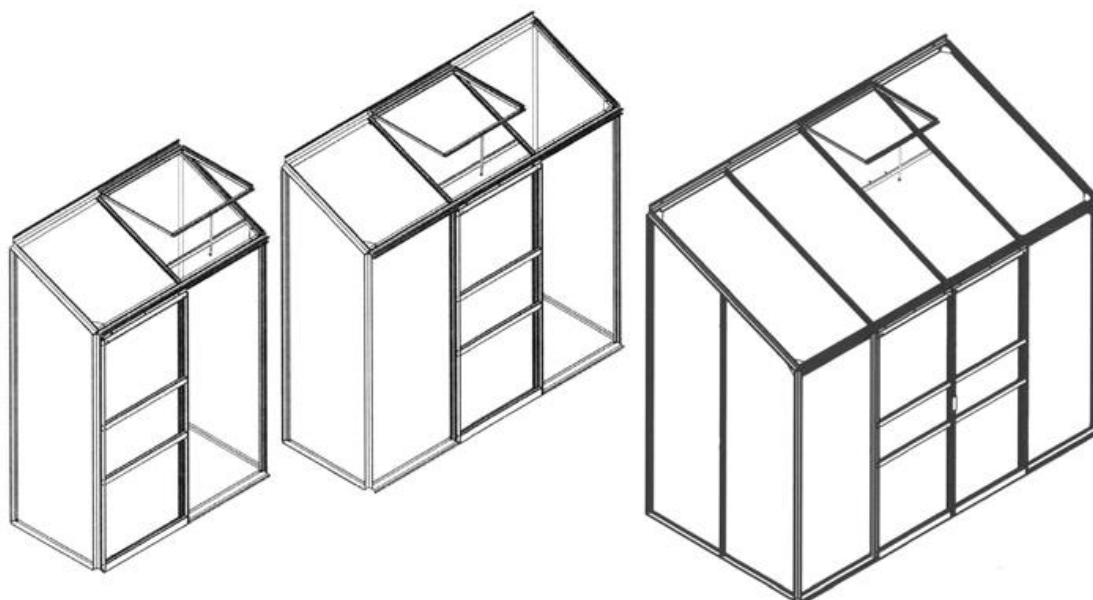
Specifikationer	4,5 m ²	9,0 m ²
Diagonalmål	2,56 m	3,80 m
Sidehøjde	1,82 m	1,82 m
Totalhøjde	2,57 m	2,88 m
Jalousivinduer	2	
Sidevinduer		3



MODEL IDA

Model Ida er et vægdrivhus, som er specielt velegnet til dig, der ikke har den store have, eller som ikke ønsker et fritstående drivhus. Du kan få Ida modellen i tre forskellige størrelser, og du kan vælge mellem alu og grønne profiler. Ida modellerne leveres ikke med polycarbonat. Drivhuset på 3,3 m² leveres standard inkl. dobbelt skydedør og tagvindue; drivhusene på 0,9 m² og 1,3 m² leveres standard med enkelt skydedør, og ex. tagvindue (vindue kan, hvis dette ønskes, sættes i drivhuset).

Specifikationer	0,9 m ²	1,3 m ²	3,3 m ²
Længde	1,32 m	1,94 m	2,57 m
Bredde	0,69 m	0,69 m	1,30 m
Sidehøjde	1,52 m	1,52 m	1,65 m
Totalhøjde	1,84 m	1,84 m	2,22 m
Antal vinduer	-	-	1



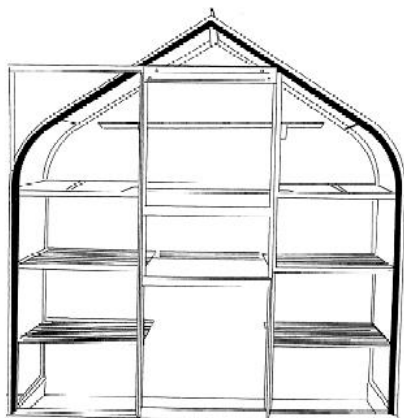
MODEL ORION

Model Orion drivhuse føres i to størrelser, hvoraf den største model på 5,0 m² er fritstående, og den lille model på 1,3 m² er et vægdrivhus. Den lille model leveres inkl. sokkel og 6 hylder i alt, plus 20 pottebakker. Et Orion drivhus er udført i flot rundbuestil, og du kan få det både med alu og grønne profiler. De runde "skuldre" på drivhuset er alle af solbestandigt akryl.

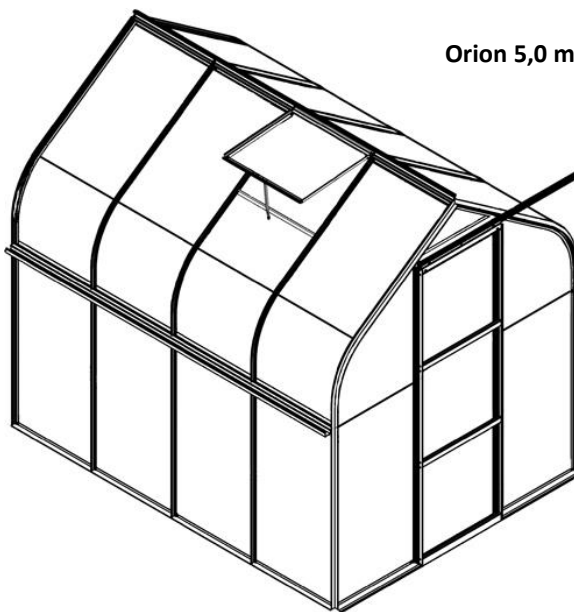
Specifikationer	1,3 m ²	5,0 m ²
Længde	1,93 m	2,57 m
Bredde	0,71 m	1,93 m
Totalhøjde	1,95 m	1,95 m
Antal tagvinduer	-	1

Orion 1,3 m²

- vægdrivhus



Orion 5,0 m²



MODEL DIANA

Diana modellerne føres i fem forskellige størrelser, og er alle i flot rundbue stil. Du kan vælge mellem glas med alu profiler, og glas med grønne profiler. Alle modeller leveres med dobbelte skydedøre, og alt efter størrelsen medfølger 1 – 4 tagvinduer til udluftning. De runde "skuldre" på drivhuset er alle af solbestandigt akryl.

Specifikationer	5,0 m ²	6,7 m ²	8,3 m ²	9,9 m ²	11,5 m ²
Længde	1,95 m	2,58 m	3,21 m	3,84 m	4,46 m
Bredde	2,57 m	2,57 m	2,57 m	2,57 m	2,57 m
Totalhøjde	2,54 m	2,54 m	2,54 m	2,54 m	2,54 m
Antal tagvinduer	1	2	2	4	4

