

S
Original
Bruksanvisning
Art. 9066042

P-Lindberg

Hjulgående borstmaskin



Myrangatan 4 - 745 37 Enköping - Tel. 010-209 70 50 -
order@p-lindberg.se
www.p-lindberg.se

Hjulgående borstmaskin – art. 90 66 042











Avsedd användning: Får bara användas som bruksanvisningen anger – all annan användning anses felaktig.




Kom ihåg att fylla på SAE-30 olja innan motorn startas.

Innehåll

Varningssymboler	3
Bruksanvisning.....	10
Säkerhet	10
Användning	11
Bensin	11
Underhåll och lagring	11
Diverse	12
Montering.....	12
Montering av skyddsskärm och kåpa.....	12
Montering av startsnöre (rekylstart): Fig. 9A	12
Kläder	13
Säkerhetszon	13
Starta och stoppa maskinen	13
Drift.....	13
Höjjustering	14
Rengöring	14
Oljebyte motor.....	14
Lagring.....	14
Buller, vibrationer och försiktighetsåtgärder.....	15
Specifikationer	15
Felsökning.....	15

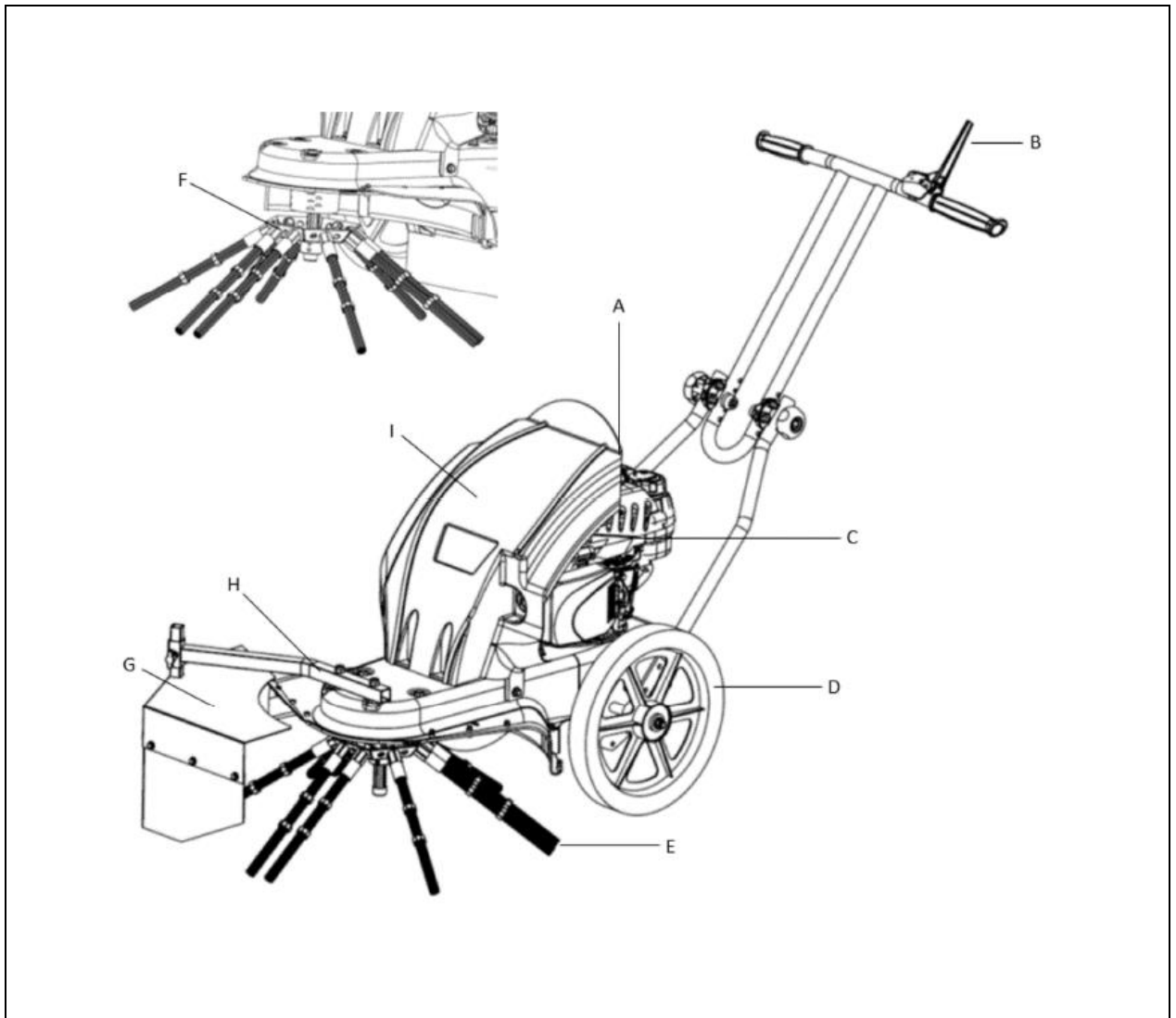
Varningssymboler

	<p>Läs innan maskinen tas i bruk. Använd skyddsutrustning och observera varningstrianglarna</p>
	<p>Läs bruksanvisningen noggrant innan maskinen tas i bruk. Lär dej de olika funktionerna innan start.</p>
	<p>Håll händer och fötter borta från de roterande delarna.</p>
	<p>Tillåt aldrig att någon står framför maskinen när den är i bruk</p>
	<p>Iaktta extrem försiktighet vid drift i sluttningar.</p>
	<p>De roterande delarna kan amputera fingrar, tår och fötter. Underlåtenhet att iaktta kan resultera i allvarlig skada eller dödsfall.</p>
	<p>Montera aldrig styva eller skärande delar</p>
	<p>Det är nödvändigt att bära öronskydd, skyddsglasögon och stövlar med halkfrisula och. Undvik att bära Lösa kläder.</p>
	<p>Placera alltid maskinen i neutralläge och stäng av motorn och ta bort tändstift när enheten lämnas obevakad.</p>
	<p>Maskinens borst-huvud går moturs vilket innebär att maskinen kastar det sopade materialet till vänster sida.</p>

	Använd aldrig maskinen i stängda utrymmen eller i utrymmen med dålig ventilation. Avgaserna från motorn innehåller koloxid.
	Akta dig för varma motordelar
	Var ytterst försiktig när du är i kontakt med bensin. Bensin är extremt brandfarlig och ångorna är explosiva.

Illustrationer

Fig 1



Identifiering av delar fig 1

- A. Rekylstart
Motorbromshandtag
- B. Manöverhandtag för borste
- C. Motor
- D. Hjul
- E. Borste
- F. Borsthuvud
- G. Skyddsskärm
- H. Skyddsskärm
- I. Motorkåpa

Fig 2

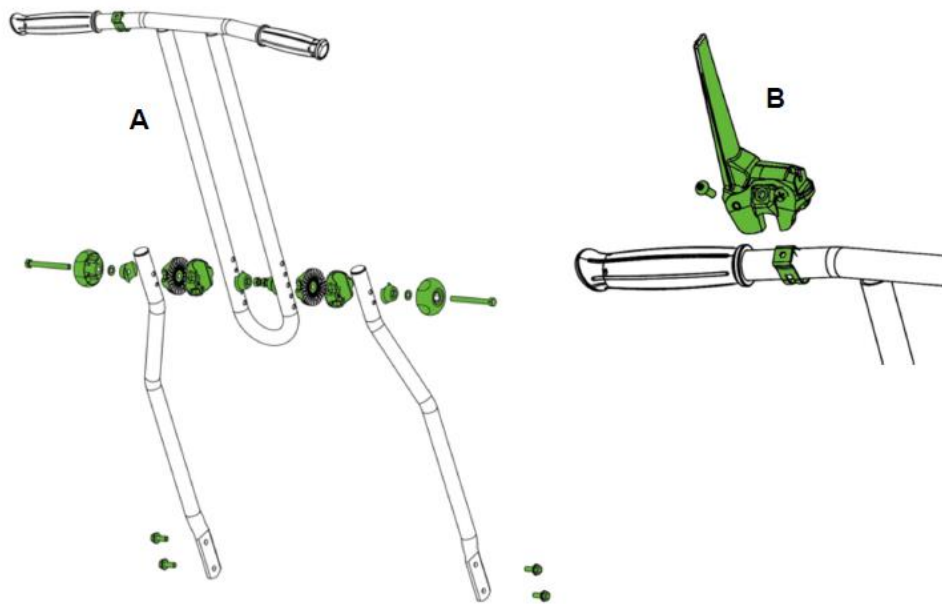


Fig 3

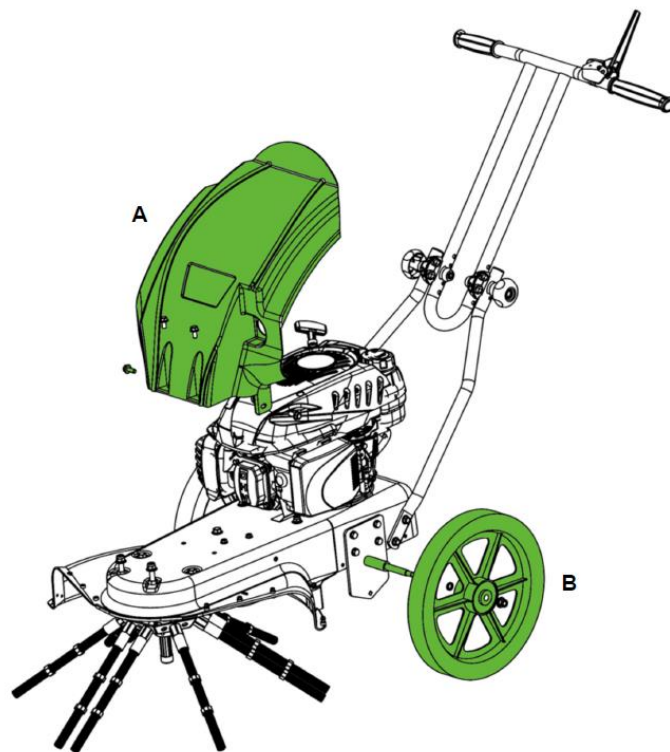


Fig 4

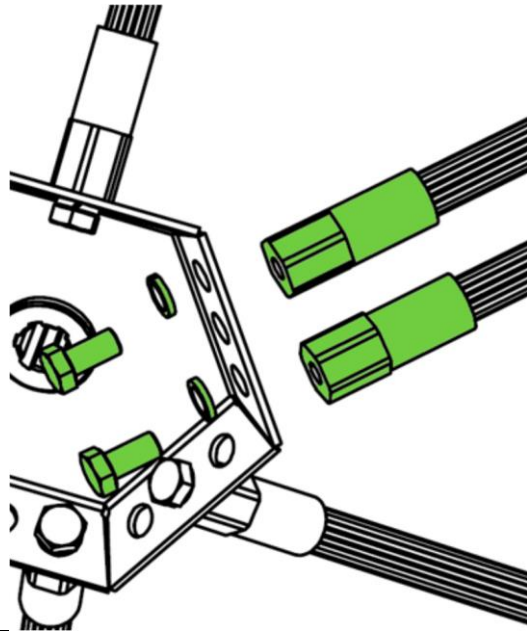


Fig 5

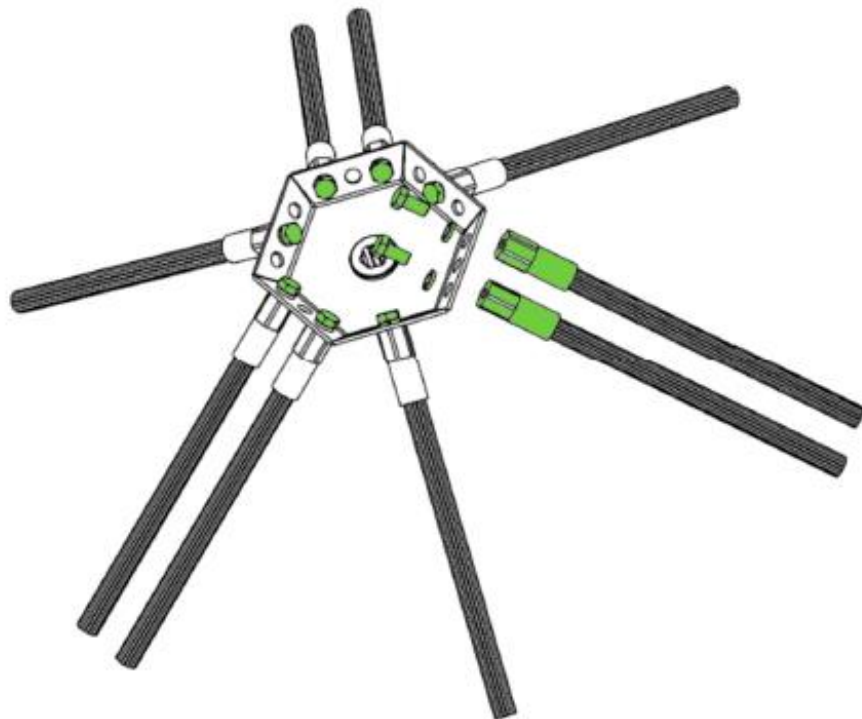


Fig 6

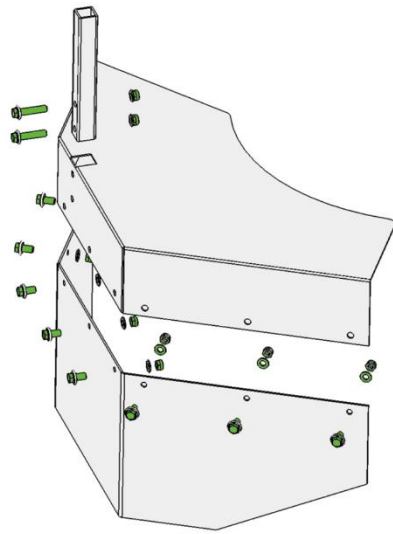


Fig 7

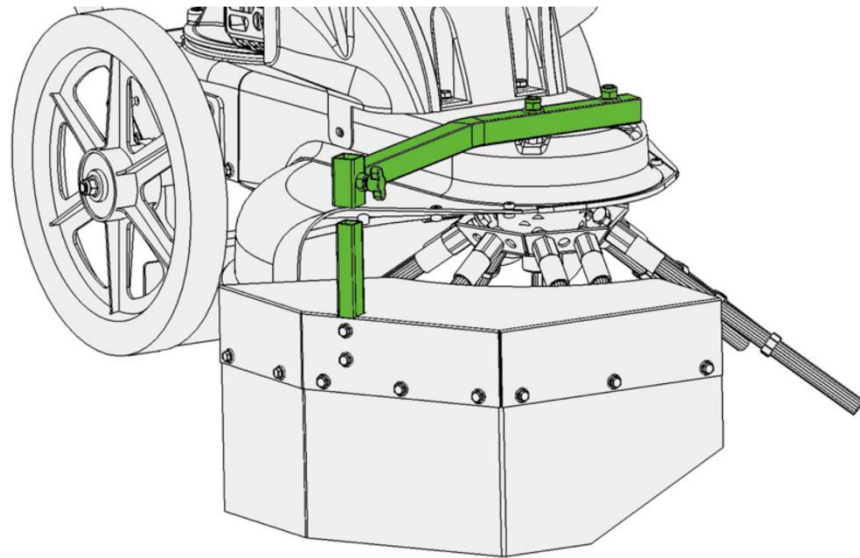


Fig 8

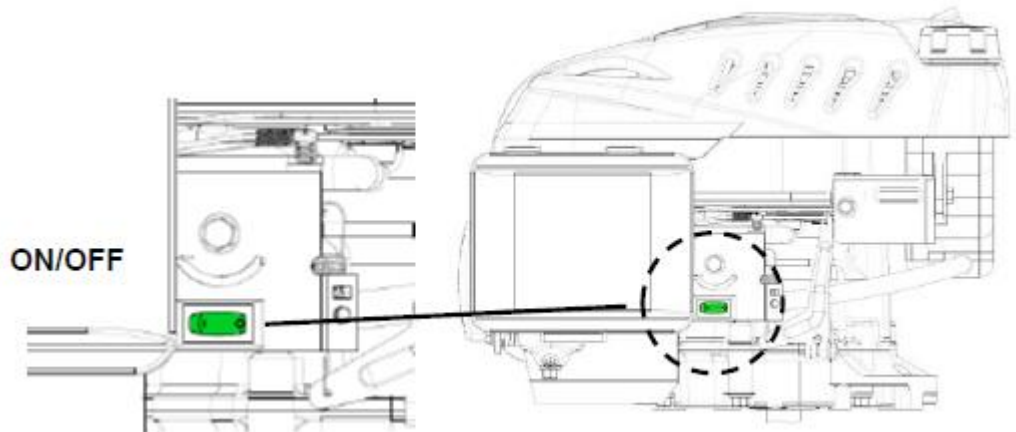


Fig 9

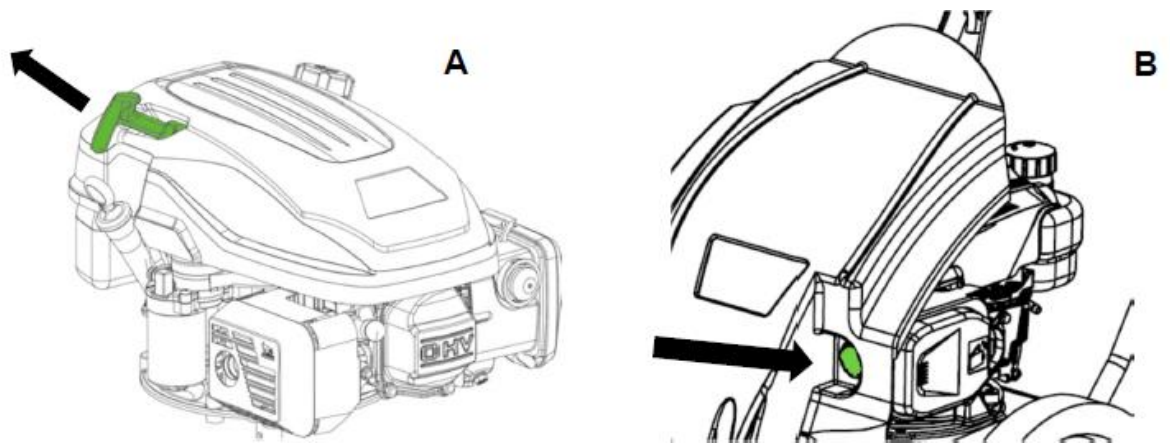


Fig 10

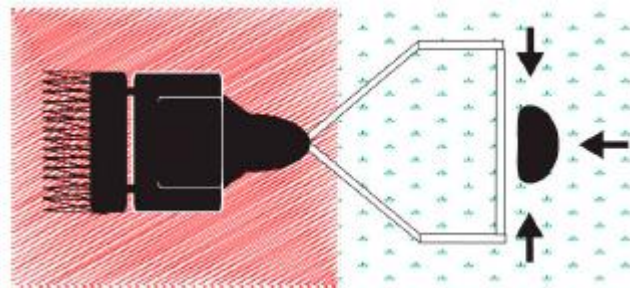


Fig 11

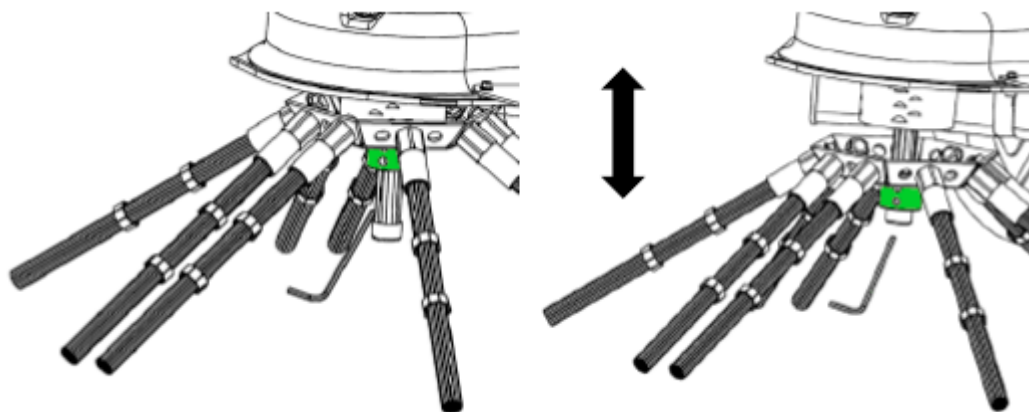
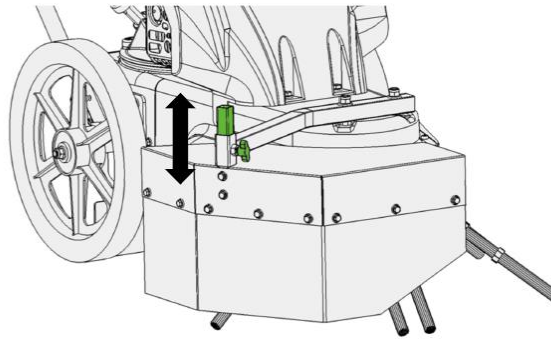


Fig 12



Bruksanvisning

Grattis till din nya maskin. Läs noga igenom dessa instruktioner

Säkerhet

Placera aldrig händer och fötter i närheten av de roterande delarna.

Läs bruksanvisningen noggrant. Lär dig de olika funktionerna innan utrustningen börjar användas.

Se till att du vet hur du stannar maskinen och var nödstopp knappen finns.

Låt aldrig barn eller personer som inte läst manualen använda maskinen.

Du bör inte använda maskinen om du äter starka mediciner, intagit alkohol eller använt narkotika.

Inspektera alltid maskinen innan användning. Kontrollera att delarna inte är slitna eller skadade.

Byt alltid ut slitna eller skadade delar.

Användaren ansvarar för säkerheten för andra personer. Använd aldrig maskinen i närheten av barn eller djur.

Användaren kommer att hållas ansvarig för eventuella olyckor eller om faror uppstår för andra personer och deras egendom.

Inspektera området som ska röjas noga innan användning.

Undvik att fylla på bränsle inomhus eller när motorn är igång.

Spilld bensin är extremt brandfarligt. Om du spiller var noggrann att torka upp det.

Om du spillt bensin på maskinen torka upp det omedelbart.

Var uppmärksam på att om maskinen användas på ojämn mark kan det vara svårigheter att styra

Det är rekommenderat att använda säkerhetsstövlar och att inte använda löst sittande kläder som kan fastna i roterande delar.

Användning

Starta alltid motorn i säkerhetszonen.

Lämna inte säkerhetszonen förrän du är säker på att maskinen går i jämn drift. Stanna maskinen om du fastnar i något främmande objekt. Ta bort tändstiftshatten och inspektera maskinen. Om maskinen är skadad måste du laga den innan du fortsätter köra.

Om maskinen börjar vibrera onormalt, stanna motorn och ta reda på orsaken.

Vibrationer är ett tecken på någon form av skada.

Stanna maskinen och ta bort tändstiftshatten och inspektera maskinen innan du fortsätter att köra.

Var extra försiktig vid arbete i sluttningar. Använd aldrig maskinen i snabb takt.

Undvik att överbelasta maskinens kapacitet. Det är inte tillåtet att ha en passagerare på maskinen.

Var uppmärksam på när maskinen är i backväxel. Låt aldrig åskådare stå framför enheten.

Koppla alltid ur maskinen tändhatt när den inte används.

Var noga med att använda maskinen i dagsljus eller fullt upplysta områden

Se till att du har bra fotfäste när maskinen används.

Gå med maskinen, spring aldrig.

Undvik att använda maskinen barfota eller med sandaler.

Var försiktig om du använder maskinen på marker som lutar mycket.

Försök aldrig göra justeringar när motorn är igång.

Var ytterst försiktig när du trycker eller drar maskinen bakåt.

Använd aldrig maskinen inomhus, det kan medföra förgiftning.

Bensin

Bensin är extremt brandfarlig och ångorna är explosiva.

Allvarliga skador kan uppstå om du spiller bensin på dig själv eller på kläderna. Skölj omedelbart huden och byt kläder direkt!

Använd endast godkänd 95 oktan bensin

Rök inte samtidigt som du fyller på tanken med bensin.

Överfyll inte tanken mer än 2,5 cm under botten av fyllmedlet så att bränslet kan expandera.

Var noga med att bensinlocket är åtdraget efter tankning.

Fyll aldrig på bränsle i en byggnad eller där bensinångor kan komma i kontakt med en antändningskälla.

Håll bensin och motor på avstånd från apparater, kläder maskinverktyg osv.

Om bensintanken ska tömmas måste det ske utomhus.

Underhåll och lagring

Stanna motorn när du utför underhålls- och rengöringsarbeten.

Kontrollera regelbundet att alla skruvar och muttrar är täta. Dra åt om det behövs.

Motorn måste kylas helt innan den förvaras inomhus eller när den är täckt.

Om maskinen inte används under en tid, se instruktionerna i den här handboken.

Underhåll eller byt ut säkerhets- och instruktionsetiketter vid behov.

Använd endast originaldelar eller tillbehör. Om inga originaldelar eller tillbehör används, förfaller garantin.

Byt ut felaktig ljuddämpare om det behövs.

Diverse

Kugghjulen levereras smorda. Se dock till att allt smörjs ordentligt före varje användning.

Fyll på olja på motorn

Fabriksmonterade styranordningar, t.ex. Kopplingskablar monterade på handtaget får inte avlägsnas.

Töm endast bensintanken utomhus. Bensin är mycket brandfarligt och ångorna är explosiva.

Kontrollera att maskinen står ordentligt fast under transport.

Minska gastillförseln under motorstängning och stäng bränslekranen.

Montering

Följ monteringen steg för steg i figur 2–7:

1. Installera undre styre med fyra stycken bultar på konsolen. Montera sedan styret. Obs: Brickorna måste ligga inuti. Som visas i Fig. 2A.
2. Anslut kopplingshandtaget till styret. Kabeln från motorn måste vara i främre fästet. Kabel för att aktivera trimmerhuvudet måste vara i det bakre fästet, som visas på bilden. Se fig. 2B.
3. Montera sedan hjulet med muttrar som visas i Fig. 3. Bricka måste vara mellan hjul och konsol.
4. Montera motorkåpan med 13 mm bultar som visas i Fig. 3
5. Fäst borstarna med bultar och bricka som visas på Fig. 5

Montering av skyddsskärm och kåpa

1. Montera kåpan på ramen med bultar. Se Fig.6.
2. Montera skyddsskärmen på maskinen som visas i Fig.7.

Montering av startsnöre (rekylstart): Fig. 9A

1. Dra och håll i spaken för motorbromsen, för att frigöra startsladden från motorblocket.
2. Dra försiktigt ut startsnöret ur motorblocket. (Motorbromshandtaget måste hållas under tiden)
3. Fäst handtaget på startsladden i styret
4. Lossa bromshandtaget och rekylen

Kom ihåg att fylla på SAE-30 olja innan motorn startas.

Kläder

När du arbetar med maskinen är tätt sittande arbetskläder, solida arbetshandskar, skyddsglasögon, hörselskydd och stövlar med halkfria sulor och tåhätta obligatoriska.

Säkerhetszon

När du arbetar med maskinen och motorn igång får användaren inte lämna säkerhetszonen markerad med pilar. Fig. 10

Om det finns behov av att lämna säkerhetszonen måste motorn stoppas.

Starta och stoppa maskinen

Kontrollera alltid motoroljan innan start!

Oljenivån måste alltid vara mellan min. och max på oljestickan. Om du saknar en oljesticka ska oljan vara upp till kanten av smörjmedlet när motorn är i horisontellt läge. Använd SAE-30 olja. Använd endast blyfri 95 oktan bränsle på maskinen. Överfyll aldrig tanken.

Start - se fig. 7

1. Pumpa på primerbollen 5–8 gånger. Se Fig. 9B
2. Ställ motorkontakten på "I". Se Fig. 8.
3. Dra långsamt i rekylstarten tills motstånd känns. Dra sedan kraftigt i en lång sträcka. Se Fig. 9A. Låt aldrig rekylsnöret åka tillbaka av sig själv, följ den tillbaka med handen.
4. Aktivera greppet för borstarna.

Stanna

1. Släpp greppet för borstarna.
2. Ställ motorkontakten på "0". Se Fig. 8.

Det kan bli vibrationer i styret under användning, därför är det lämpligt att pausa efter två timmars arbete.

Drift

Före användning måste allt främmande material tas bort från området. Sten, glas, grenar och liknande kan skada maskinen. Kontrollera samtidigt alla bultar och dra åt om det behövs.

Starta motorn enligt anvisningarna ovan och var försiktig så att du inte befinner dig i närheten av maskinens rörliga delar.

Gör inga ingrepp på maskinen medan motorn är igång.

HÅLL ETT SÄKERHETSAVSTÅND PÅ 15 METER

Maskinen kan arbeta på alla typer av plana ytor och ta bort ogräs mellan stenar och längs kanter.

Tänk på att borstarna kan sopa bort stenar och liknande i hög hastighet, så kör inte i närheten av bilar och andra saker som kan skadas.

Vissa stenar kan få repor från borstarna, så gör ett test i mindre område innan du använder maskinen fullt ut.

Obs! Använd alltid maskinen med skyddsskåmen monterad!

Höjdjustering

Följ höjdjusteringsproceduren som visas i Fig. 11 + 12.

Det är möjligt att justera höjden på borsthuvudet steglöst nedåt när borstarna slits ut. Justering av höjden görs genom att lossa de två 4 mm insexskruvarna, som visas i Fig. 11. Borsthuvudet kan sedan justeras uppåt och nedåt. Dra åt båda skruvarna igen när önskad höjd är vald.

Kom ihåg att justera skyddsskärmen allt eftersom borstarna slits ut och borsthuvudet justeras nedåt. Om inte det görs kan gummilocket förstöras. Se Fig. 12.

Rengöring

Efter användning ska maskinen rengöras. Använd en trädgårdsslang och spola bort jord och smuts. Serienumret bör endast torkas av med en fuktig trasa annars kan numret skadas. Undvik att använda högtryckstvätt för rengöring.

Oljebyte motor

Oljan ska bytas för första gången efter 5 timmar, sedan minst 1 gång per år. Använd en oljesug.

Sug ur oljan från påfyllningshålet med en oljesug. Använd slangen och tappa upp oljan i godkänd behållare som sedan ska lämnas in enligt den lokala kommunens regler.

Fyll på ny olja på motorn, typ SAE30.

Använd mätstickan på oljepropen för att kontrollera mängden olja.

Oljesug ingår inte.

Lagring

Om maskinen inte ska användas under en längre tid ska följande krav uppfyllas.

Detta kommer att ge din maskin en längre livslängd. Ytan fuktas med en oljedränkt trasa, för att förhindra rost. Förvara alltid maskinen på en torr och ren plats.

Extra borstar

Extra borstar kan köpas lösa

Buller, vibrationer och försiktighetsåtgärder

1. Långvarig exponering för ljud tryck över 85 dB (A) är skadligt för hörsel. Bär alltid hörselskydd när du använder maskinen.
2. För att minska bullret bör maskinen endast användas i en öppnad miljö.
3. Vibrationer kan reduceras genom att hålla spaken i ett fast grepp.
4. För att inte exponera ovidkommande brus bör maskinen endast användas under dagtid.
5. Använd alltid snäva arbetskläder, robusta arbetshandskar, öronskydd och stövlar med halkfria sulor och tåhätta.
6. Det är lämpligt att pausa 30 minuter efter att ha kört maskinen i två timmar

Specifikationer

Motor	TG595 173cc (Rato RV170)
Effekt	2,9 kW/3000 varv/minut
Arbetsbredd	Max 70 cm
Borstar	9 st.
Transmission	Behöver skjutas på
Hjul	14"
Lpa	84,2 dB (A)
LWA	104 dB (A)
Vibration (V/H)	6,7 m/s ² /5,0 m/s ²
Vikt	44 kg

Felsökning

Motorn startar inte

Kontrollera tändstiftet.
Kontrollera att bränslet inte är gammalt.
Se separat motorguide
för ytterligare
felsökning.

Motorn har en oregelbunden motorgång:

Kontrollera att bränslet inte är gammalt.

Trimmerhuvudet startar inte:

Kontrollera att kopplingen är korrekt justerad.
Kontrollera och ta bort gräs som har fastnat

Vi förbehåller oss rätten att ändra produktens tekniska parametrar och specifikationer utan föregående meddelande.