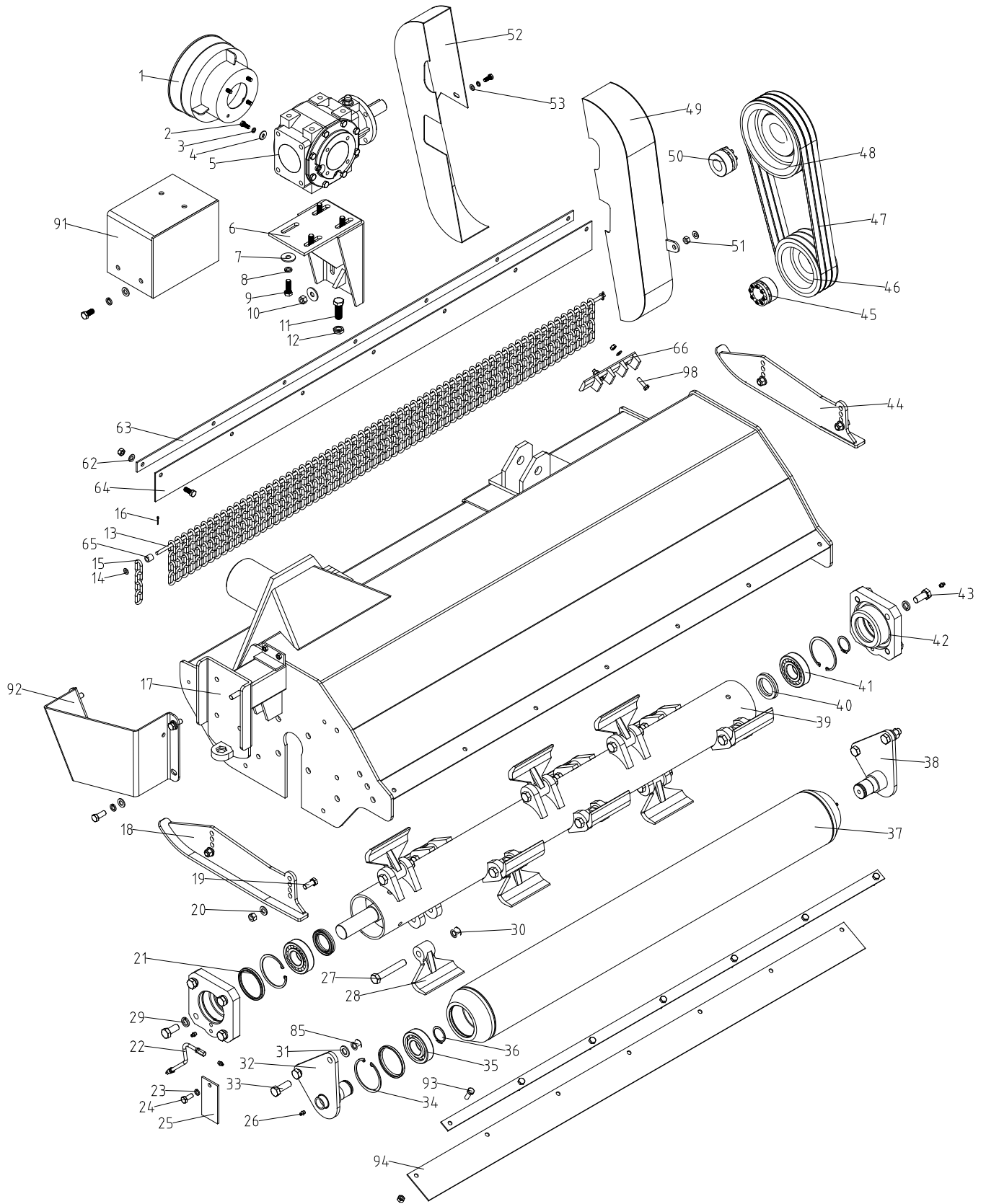


P-Lindberg

RESERVDELSKATALOG

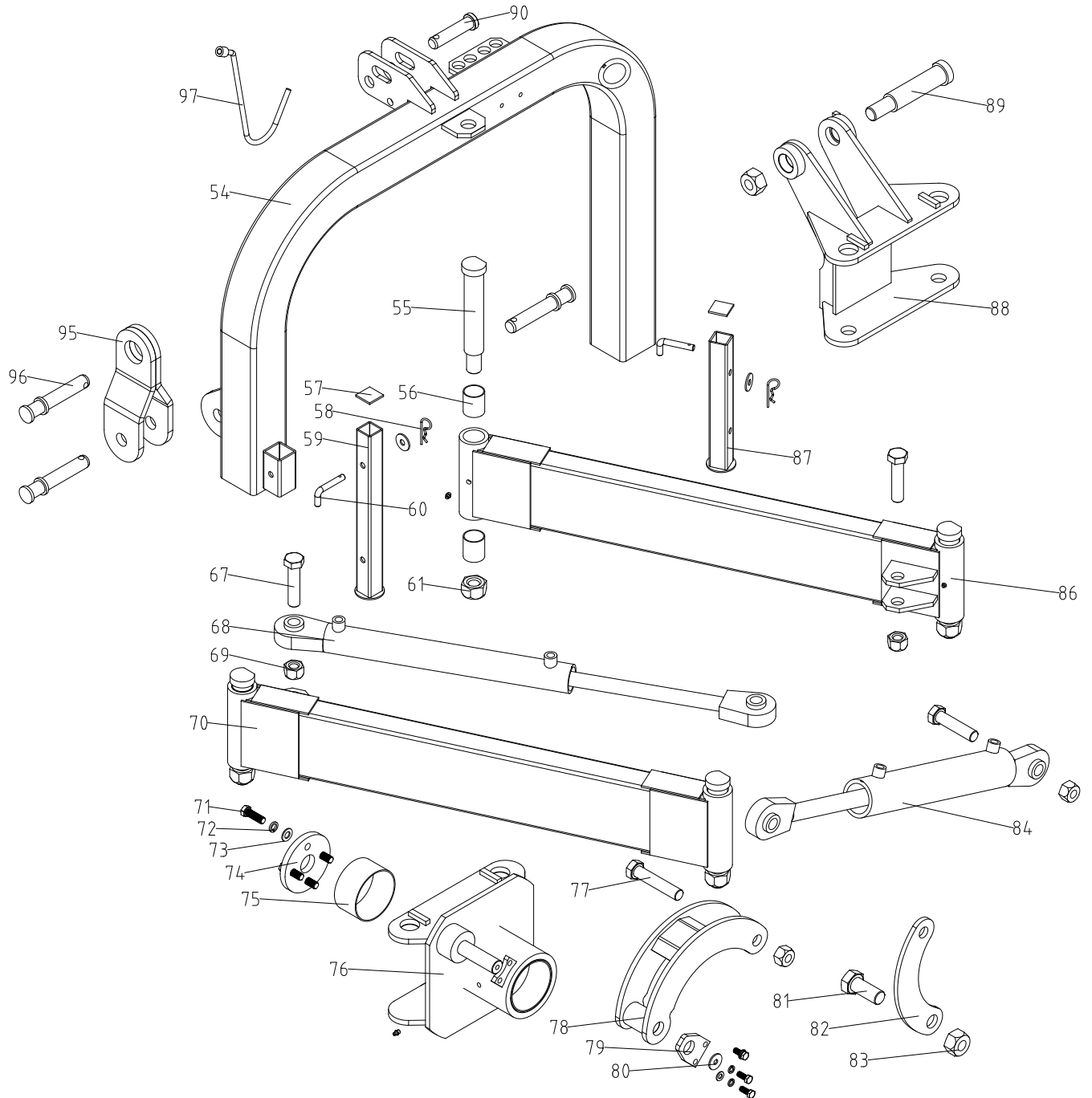


Fig. 1 HUVUDMASKIN



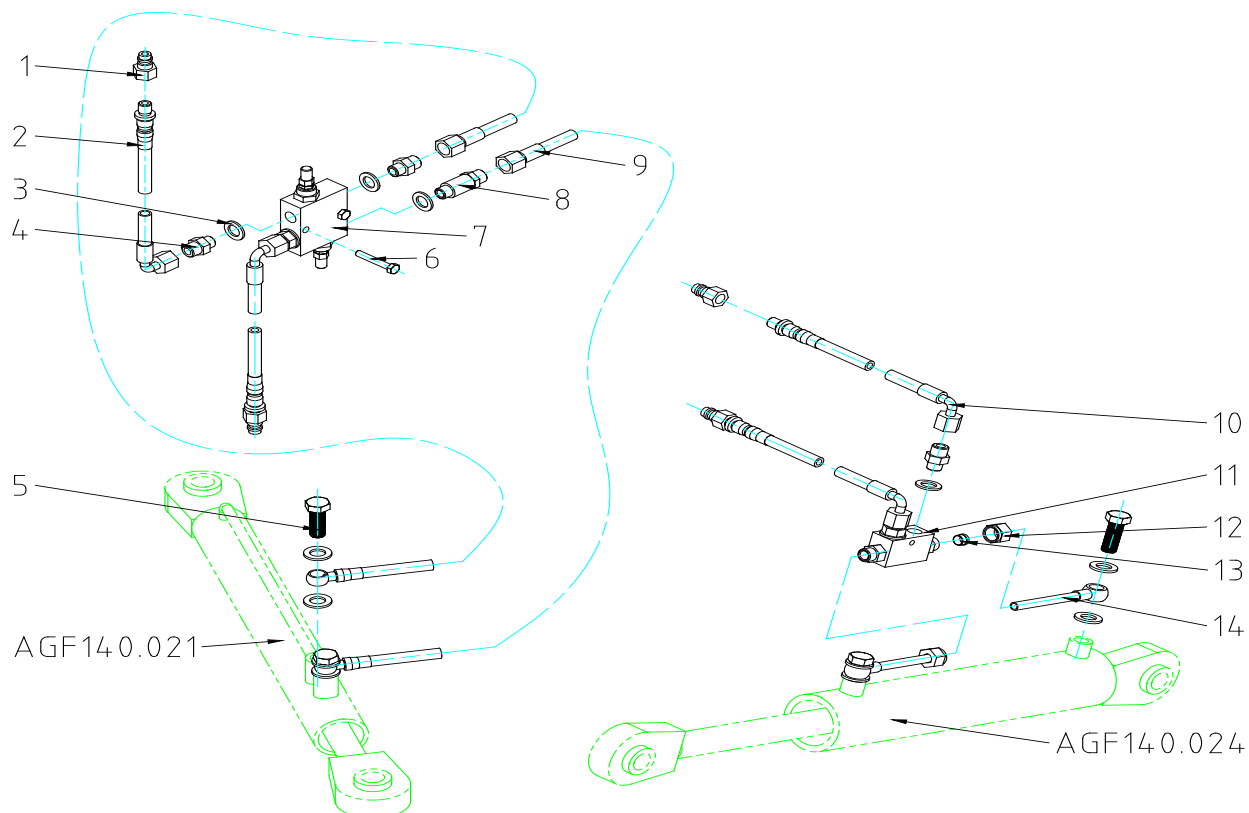
| Pos. | Art. | Text | Antal |
|------|---------|---|-------|
| 1 | 9043079 | PTO SKÄRM | 1 |
| 5 | 9043080 | VINKELVÄXEL KOMPLETT | 1 |
| 6 | 9043081 | BESLAG FÖR VINKELVÄXEL | 1 |
| 15 | 9043082 | SÄKERHETSKEDJA | 78 |
| 18 | 9043084 | SLÄPSKO VÄNSTER | 1 |
| 21 | 9043085 | PACKNING FÖR LAGERHUS | 3 |
| 22 | 9044656 | SMÖRJSLANG FÖR HUVUDLAGER | 1 |
| 27 | 9043086 | BULT TILL SLAGA | 16 |
| 28 | 9043087 | SLAGA | 16 |
| 32 | 9043088 | AXELTAPP VÄNSTER | 1 |
| 34 | 9050530 | LÅSRING INVÄNDIG | 2 |
| 35 | 9043090 | KULLAGER | 2 |
| 36 | 9050529 | LÅSRING UTVÄNDIG | 2 |
| 38 | 9043089 | AXELTAPP HÖGER | 1 |
| 37 | 9058738 | BAKRULLE | 1 |
| 39 | 9043680 | SLAGVALS | 1 |
| 40 | 9043091 | PACKNING | 2 |
| 41 | 9043092 | KULLAGER | 2 |
| 42 | 9043093 | LAGERHUS | 2 |
| 42.1 | 9048902 | LÅSRING Ø95 | 2 |
| 42.2 | 9048903 | LÅSRING Ø85 | 2 |
| 44 | 9043094 | SLÄPSKO HÖGER | 1 |
| 45 | 9043095 | TAPERLOCK FÖR SLAGVALS Ø40X65 | 1 |
| 46 | 9043096 | REMSKIVA LITEN | 1 |
| 47 | 9043097 | KILREM | 3 |
| 48 | 9043098 | REMSKIVA STOR | 1 |
| 49 | 9043099 | REMSKÄRM BAKRE | 1 |
| 50 | 9043100 | TAPERLOCK FÖR VINKELVÄXEL Ø33X65 | 1 |
| 52 | 9043101 | REMSKÄRM FRÄMRE DEL | 1 |
| 63 | 9053599 | REMSKÄRM, BAKRE DEL | 1 |
| 64 | 9043083 | GUMMIPLATTA | 1 |
| | 9047376 | KRAFTÖVERFÖRINGSAXEL MED BRYTBULT | 1 |
| | 9047377 | SKYDDSRÖR TILL 2015 KÄNNETECKEN: LAGERRING 6 X SLITS | 1 |
| | 9050799 | SKYDDSRÖR MRK. T7N-1659 FRÅN 2015 KÄNNETECKEN: LAGERRING MED SLITS OCH HÅL | 1 |
| | 9047378 | PACKNING FÖR PTO | 2 |
| | 9055231 | BRYTBULT M10x70 10.9 | 1 |

Fig. 2 FÄSTE/UPPHÄNGNING



| Pos. | Art. | Text | Antal |
|------|---------|------------------------------------|-------|
| 54 | 9044183 | U-RAM (3-PUNKTS FÄSTE) | 1 |
| 55 | 9044184 | HUVUDBULT | 4 |
| 56 | 9045008 | BUSSNING | 8 |
| 59 | 9044185 | STÖDBEN | 1 |
| 61 | 9044186 | LÅSMUTTER M30X2 | 5 |
| 66 | 9038800 | SNABBKOPPLING HANE R½" | 4 |
| 68 | 9043106 | CYLINDER KOMPLETT SIDOFÖRSKJUTNING | 1 |
| 68.1 | 9043107 | PACKNINGSET FÖR CYLINDER | 1 |
| 70 | 9048896 | PARALLELARM HÖGER | 1 |
| 74 | 9043108 | STOPPLOCK FÖR KOPPLINGSTAPP | 1 |
| 75 | 9043109 | BUSSNING FÖR KOPPLINGSTAPP | 2 |
| 76 | 9043110 | VRIDBESLAG FÖR KOPPLINGSTAPP | 1 |
| 76-1 | 9058736 | TAPP FÖR VRIDBESLAG | 1 |
| 78 | 9054173 | VIPPBESLAG | 1 |
| 79 | 9046947 | LÅSBESLAG | 1 |
| 82 | 9046946 | BESLAG | 1 |
| 84 | 9043111 | VIPPCYLINDER | 1 |
| 84.1 | 9043112 | PACKNINGSET FÖR VIPPCYLINDER | 1 |
| 86 | 9047298 | PARALLELARM MED BESLAG FÖR STÖDBEN | 1 |
| 95 | 9053451 | VIPPEBESLAG FÖR PÅKÖRNINGSSÄKRING | 1 |

Fig. 3 – HYDRAULIK



| Pos. | Art. | Text | Antal |
|------|---------|--|-------|
| 1 | 9046997 | LYNKOPPLING – HANE ½" | 4 |
| 1.1 | 9047002 | BRÖSTNIPPEL ½" X M18 | 4 |
| 2 | 9047024 | HYDRAULIKSLANG – M18U X M18I90, LÄNGD: 205 CM | 2 |
| 2.1 | 9046500 | O-RING | - |
| (2) | 9043102 | HYDRAULIKSLANG – UTAN CHOCKVENTIL, LÄNGD: 365 CM | 2 |
| 3 | 9043104 | PACKNINGSSKIVA (DOWTY) Ø16 (3/8") | 14 |
| 4 | 9046994 | BRÖSTNIPPEL 3/8" X M18 KORT | 5 |
| 5 | 9045082 | BANJOBULT M16 | 4 |
| 7 | 9046993 | CHOCKVENTIL, DUBBEL | 1 |
| 8 | 9046995 | BRÖSTNIPPEL 3/8" X M18 LÅNG | 1 |
| 9 | 9043105 | HYDRAULIKSLANG – M18U X Ø16 BANJO, LÄNGD: 135 CM | 2 |
| 9.1 | 9046500 | O-RING | - |
| (9) | 9043102 | HYDRAULIKSLANG – UTAN CHOCKVENTIL, LÄNGD: 365 CM | 2 |
| 10 | 9045108 | HYDRAULIKSLANG – M18U X M18I90, LÄNGD: 350 CM | 2 |
| 10.1 | 9046500 | O-RING | - |
| 11 | 9046998 | KONTRAVENTIL, PILOTSTYRD DUBBEL | 1 |
| 11.1 | 9049138 | BRÖSTNIPPEL 3/8" X M18 | 1 |
| 12 | 9047001 | MUTTER M18 | 2 |
| 13 | 9047000 | SKÄRRING Ø12 | 2 |
| 14 | 9046999 | FÖRBINDELSERÖR – Ø12 X Ø16 BANJO | 2 |
| | 9043106 | CYLINDER FÖR SIDOFÖRSKJUTNING – AGF140.021 | 1 |
| | 9043111 | CYLINDER FÖR VIPP – AGF140.024 | 1 |
| | 9054037 | FLÖDESKONTROLLVENTIL | 1 |