

Original Manual



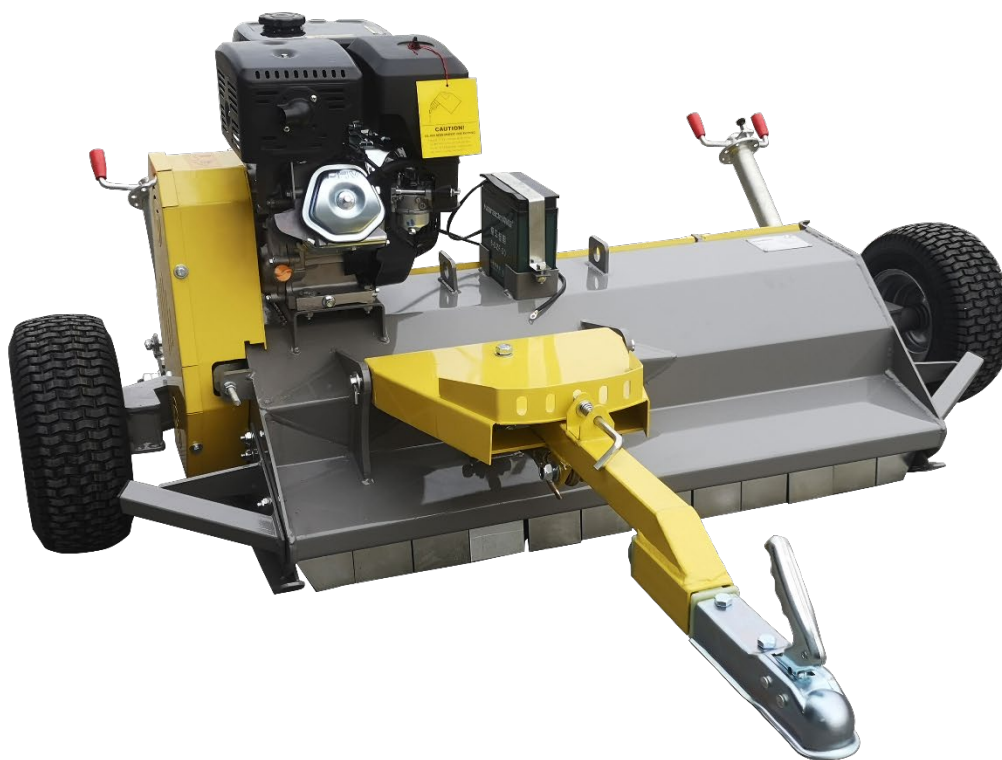
9061361

DK/N: Slagleklipper til ATV

S: Slaghack till ATV

D: Schlegelmulcher für Quad

GB: Flail Mower for ATV



DK

S

D

GB

www.p-lindberg.dk
www.p-lindberg.no
www.p-lindberg.se
www.p-lindberg.de

Kontakt Danmark:

P. Lindberg A/S
Sdr. Ringvej 1
6600 Vejen
Tlf. 70 21 26 26
Fax 70 21 26 30
salg@p-lindberg.dk
www.p-lindberg.dk

Kontakt Norge:

P. Lindberg
Doneheia 62
4516 Mandal
Telefon: 21 98 47 47
hei@lindberg.no
www.p-lindberg.no

Kontakt Sverige:

P. Lindberg Sverigefilial
Myrängatan 4
745 37 Enköping
Tel. 010-209 70 50
order@p-lindberg.se
www.p-lindberg.se

Kontakt Deutschland:

P. Lindberg GmbH
Flensburger Straße 3
24969 Großenwiehe
Tel: 04604 – 9888 975
Fax: 04604 – 9888 974
kontakt@p-lindberg.de
www.p-lindberg.de

Slagleklipper til ATV - Varenr. 9061361

Beskrivelse: Slagleklipper til montering på ATV. 420 cc motor med elstart. Hjulene kan monteres enten på siden eller bagpå maskinen. Udstyret med dobbelt spindel for nem og hurtig justering af klippehøjden. Med justerbar trækstang.

Anvendelsesområder: Til klipning af græs og anden bevoksning.

Tilsigtet brug: Udstyret må kun anvendes som beskrevet i denne brugsanvisning – al anden anvendelse betragtes som forkert.

Vigtigt – husk at efterspænde bolte og remme efter behov!

Første gang slagleklipperen anvendes, skal remmene efterses og evt. spændes efter 30 minutters drift!

Tekniske specifikationer

Bredde:	Med hjul monteret på siden: 193,5 cm
	Med hjul monteret bagpå: 167,3 cm
Motor:	Model: Loncin G420F 420cc 4-takt m/elstart
Kapacitet:	5.750 m ² /time (ved 5 km/t)
Brændstoftank, volumen:	6.5 liter
Brændstof:	Benzin 92 oktan eller højere
Motorolie, mængde:	1,1 liter
Motorolie, type:	10W-40 alt. 15W-40
Rotortræk:	Slyngkobling m. 3-dobbelt remtræk
Kørselshastighed:	Max. 10 km/t
Hjulstørrelse:	16x6.50-8
Slagler:	28 stk. hammerslagler
Arbejdsbredde:	115,5 cm
Klippehøjde:	0,9 - 20 cm
Mål (længde x bredde x højde):	Hjul monteret bagpå: 2.007 x 1.673 x 881 mm Hjul monteret på siden: 1.878 x 1.935 x 881 mm
Vægt:	260 kg
Støjniveau:	83 db

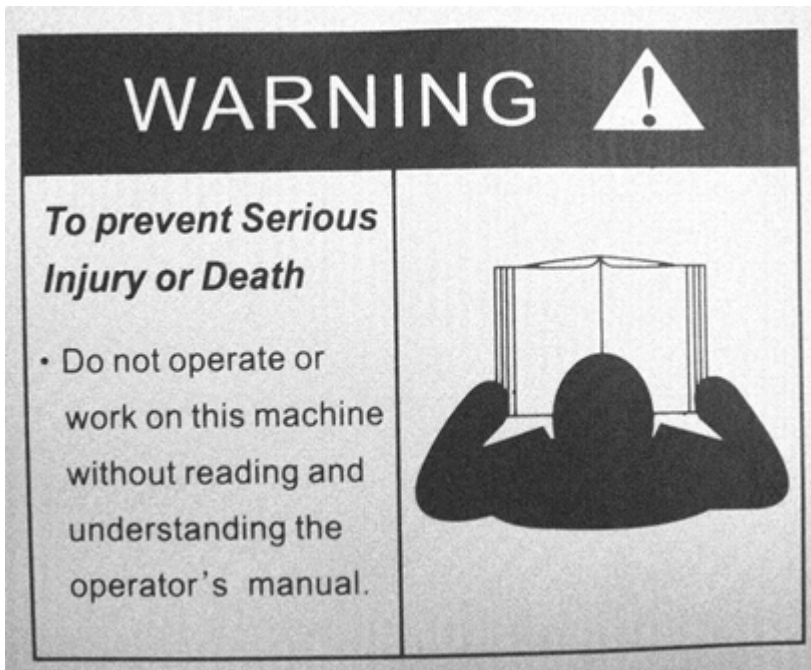
Indhold

Tekniske specifikationer	1
Sikkerhedsinstruktioner	3
Sikkerhedsmærkater	4
Overblik over udstyret	7
Brugsanvisning	7
Eftersyn af udstyret	7
Justering af trækstangen	8
Indstilling af klippehøjde	9
Start af motoren	10
Kørsel	10
Standsning	11
Transport	11
Justeringen af rulle og slæbesko	12
Vedligeholdelse	13
Vedligeholdelsesskema	13
Fjernelse af aflejringer/ophobet materiale	14
Visuelt eftersyn	14
Dæktryk	14
Eftersyn og smøring af hovedaksel og rulle	15
Eftersyn af hjullejer	15
Skift hjulenes placering	16
Generelt eftersyn	16
Vedligeholdelse af slagler	16
Splittegning	18
EU Overensstemmelseserklæring	19

Sikkerhedsinstruktioner

1. Anvend ikke slagleklipperen uden alle afskærmninger monteret korrekt.
2. Lav ikke ændringer på motorens fabriksindstillinger.
3. Rør aldrig ved de bevægelige eller roterende dele, når disse stadig bevæger sig.
4. Stands aldrig motoren umiddelbart efter hårdt brug, men lad maskinen køre i tomgang i ca. 1 minut.
5. Anvend ikke slagleklipperen uden passende høre- og øjenværn.
6. Tillad aldrig passagerer på slagleklipperen.
7. Efterlad aldrig udstyret uden opsyn, når det er i drift.
8. Lad ikke motoren køre i et lukket område, udstødningsskassen indeholder kulilte, som er dødelig ved indånding.
9. Anvend ikke slagleklipperen på meget stejle skråninger.
10. Anvend ikke slagleklipperen uden alle sikkerhedsforanstaltninger korrekt monteret og anvendt.
11. Anvend ikke udstyret uden at have læst og forstået hele brugsanvisningen.
12. Bær ikke løstsiddende tøj, der kan blive fanget i maskinen.
13. Forsøg aldrig at fjerne fastklemt materiale mens motoren er i drift. Sørg for at motor og hovedaksel er standset helt, før der udføres enhver form for servicering af slagleklipperen.
14. Anvend aldrig slagleklipperen i mørke – kun hvis der bruges tilstrækkeligt kunstigt lys.
15. Anvend ikke slagleklipperen, hvis der opstår overdreven vibration – stands maskinen omgående og se vedligeholdelsesplanen.
16. Stå aldrig på slagleklipperen.
17. Hold tilskuere på sikker afstand.
18. Sørg for at vedligeholde og servicere slagleklipperen inden brug.
19. Fjern potentielt skadelige objekter fra arbejdsområdet.
20. Nedsæt hastigheden på skråninger og i hårdt terræn.
21. Vær opmærksom på at komponenter kan være varme efter brug.
22. Følg altid ATV producentens anbefalinger for bugsering.
23. Vær meget agtpågivende, når der påfyldes brændstof, særligt hvis motorens dele stadig er varme.
24. Sørg for at sikkerhedsmærkaterne er i god og læsbar stand – udskift dem hvis de er beskadigede.
25. Hold hænder og fødder væk fra de roterende knive.
26. Sørg for at slagleklipperen er i transportposition før den transporteres.

Sikkerhedsmærkater



Oversættelse:

Advarsel.

For at undgå alvorlig ulykke eller død.

Anvend eller servicer ikke denne maskine uden at have læst og forstået brugsanvisningen.

KEEP WHEEL NUTS TIGHT CHECK DAILY
REFER TO THE OPERATORS MANUAL
FOR CORRECT TYRE INFLATION PRESSURE
OBSERVE TOWING VEHICLE MAX TOWING LIMITS OR TRAILER MAX
WEIGHTS.

Oversættelse:

Hold hjulmøtrikker stramme, efterse dagligt

Der henvises til brugsanvisningen

For korrekt dæktryk

Overhold det trækkende køretøjs max. bugserings- eller trailervægt.

ATTENTION

Your responsibilities before operating this machine are:

- . Read Understand and Follow the safety procedures manual
- . Train operators before using & review safety procedures regularly
- . Ensure that all guards are in place before operating
- . Keep Hand, Feet, Hair and Clothing away from all moving parts
- . Avoid wearing loose clothing whenever possible
- . Maintain as per schedule in the safety procedures. Especially Blades and Securing Hardware, due to the hazard they present should any part break loose during operation
- . During maintenance, use suitable support stands
- . DO NOT allow any persons to ride on the equipment

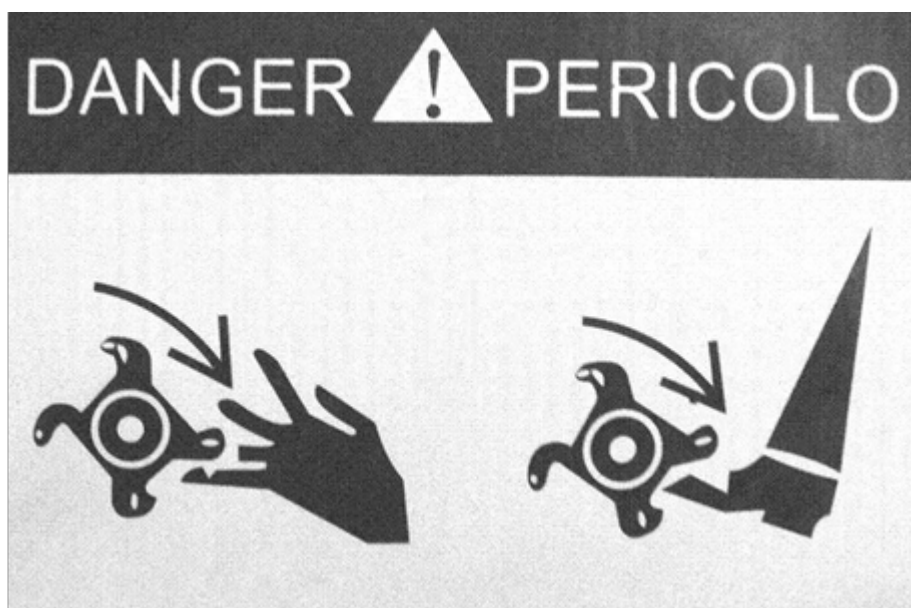
Oversættelse:

Vigtigt

Dit ansvar inden maskinen tages i brug er:

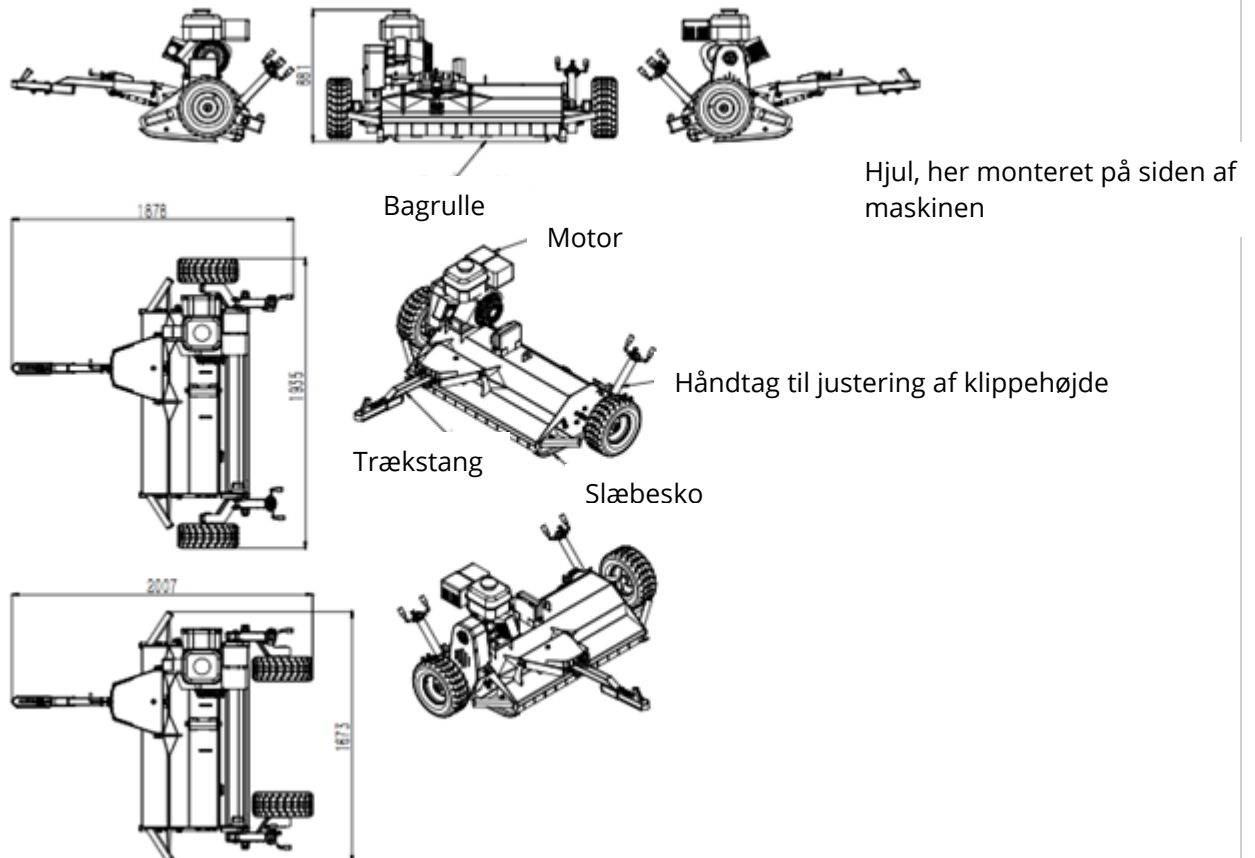
- *Læs, forstå og følg sikkerhedsprocedurer i manual*
- *Instruer brugere før brug og tjek sikkerhedsprocedurer regelmæssigt*
- *Sørg for at alle skærme er på plads inden brug*
- *Hold hænder, fødder, hår og tøj væk fra alle bevægelige dele*
- *Undgå at bære løstsiddende tøj når muligt*
- *Vedligehold jf. skema i sikkerhedsprocedurer. Særligt knive og fastgørelser pga. den fare de udgør, hvis de skulle brække løs under drift*





Ovenstående sikkerhedsmærkater skal vær placeret på slagleklipperen.
Hvis nogen af ovenstående mærkater mangler eller er beskadigede, kontakt
da leverandøren for at rekvirere nye.

Overblik over udstyret



Brugsanvisning



Under almindelige driftsforhold er et støjniveau på 83 decibel normalt – der skal anvendes høreværn!

Eftersyn af udstyret

Før anvendelse skal følgende eftersyn foretages:

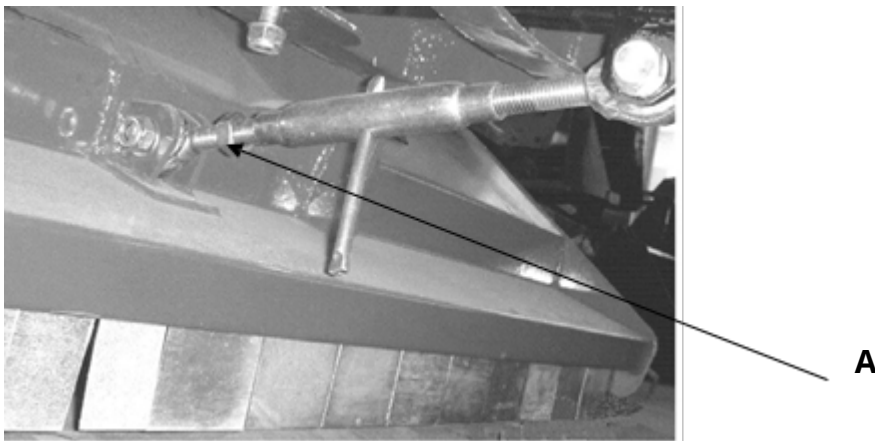
1. Sørg for at alle bolte, møtrikker og samlinger er korrekt tilspændte.
2. Tjek at der er påfyldt olie på motoren og benzin i tanken.
3. Tjek dæktrykket.

Justering af trækstangen

Tilkoblingshøjden på ATV'en kan variere. Derfor er der placeret en spindel under trækstangen. Den kan forlænges eller forkortes sådan at klippebordet er vandret med jorden. (Dette sikrer en bedre klippe-effektivitet).

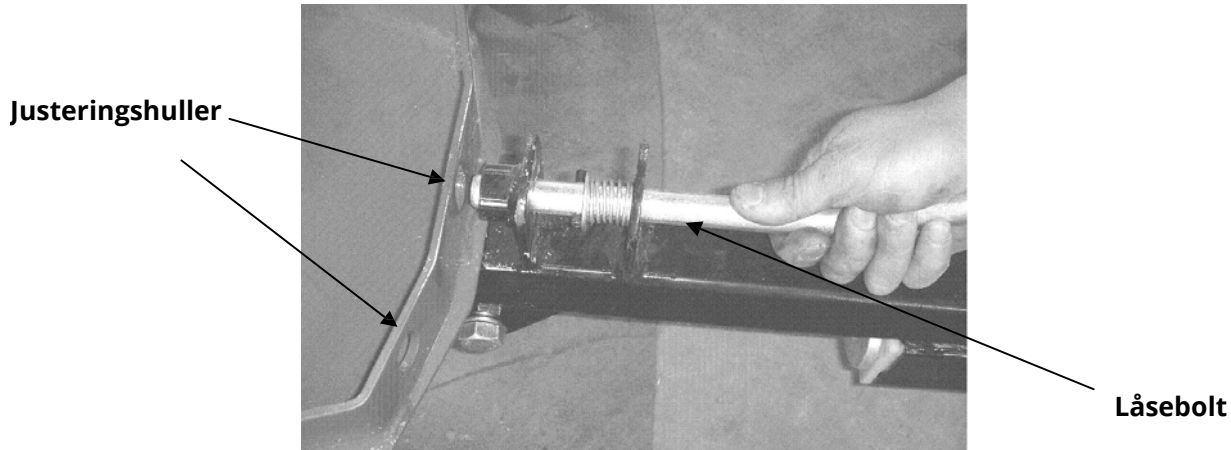
Sådan udføres justeringen:

1. Løsn låsemøtrikken (A)
2. Forlæng spindlen for at sænke fronten af klippebordet og forkort spindlen for at hæve klippebordets front.
3. Når klippebordet er lige, spændes låsemøtrikken (A) igen.



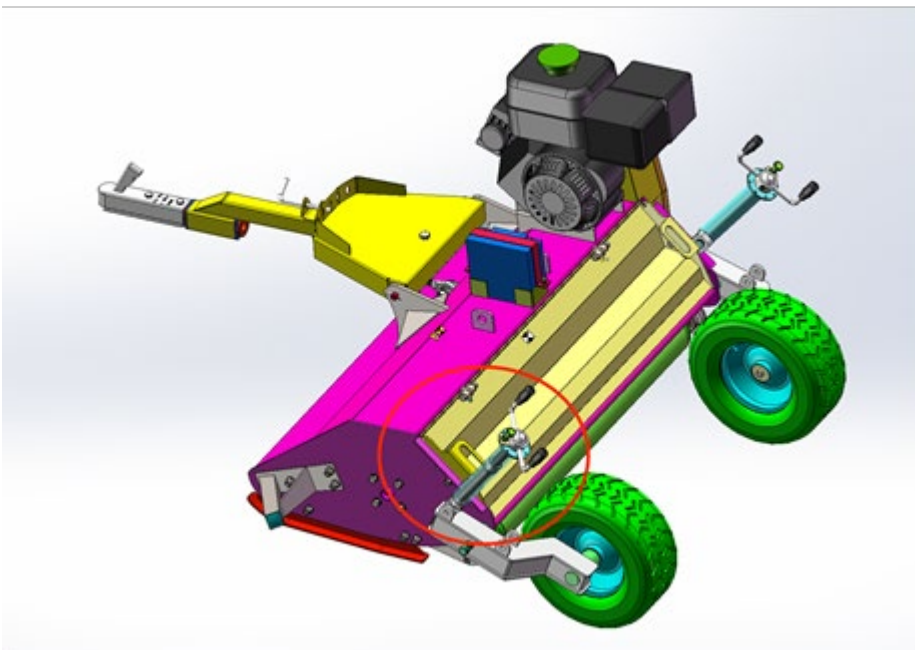
Hurtig afmontering af trækstangen:

Træk låsebolten tilbage og skub trækstangen til ønsket position og isæt låsebolten i det ønskede hul, som vist.



Indstilling af klippehøjde

Klippehøjden justeres ved at bruge håndtaget til at hæve eller sænke klippebordet til ønsket højde.



Start af motoren

Rekylstart

1. Sørg for at der er luft mellem slaglerne og jorden/bevoksningen.
2. Vælg et område der er frit for løst materiale, der vil kunne blive slynget op.
3. Indstil chokeren og en egnet tomgangshastighed ved hjælp af gashåndtaget.
4. Placer en fod på toppen af klippebordet for at opnå en fast og god arbejdsstilling, Træk fast i starthåndtaget/snoren og lad snoren rulle langsomt tilbage (et eller to kraftfulde træk burde starte motoren).
5. Efter et par sekunders opvarmning i tomgangshastighed, bevæges gashåndtaget til den fabriksindstillede driftsposition for at få motoren op i normal/driftsomdrejninger, som er maksimalt 3.600 rpm.



Lav ikke ændringer på motoren fabriksindstillinger – klippeeffektiviteten vil blive dårligere, brændstofforbruget vil stige og der vil forekomme vibrationer, der kan forårsage potentiel fare for personer og materiel. Garantien vil desuden bortfalde.

Elektrisk start

Slagleklipperen er udstyret med elektrisk start og kan startes med tændingsnøglen. Tag alle de samme forholdsregler som ved rekylstart.

Kørsel

For at få det bedste klipperesultat anbefales det at maskinen kører på bagrullen når der klippes.

Det er mængden af græs, der skal slås, der bestemmer kørselshastigheden. Lavere hastigheder vil, i de fleste tilfælde, give det bedste resultat.

Normal hastighed (1 km/t – hårde driftsbetingelser – 10 km/t – lette driftsbetingelser).

Start altid ved den lavest mulige hastighed og tjek at slagleklipperen arbejder effektivt ved max. omdrejninger uden at motoren overbelastes. (Er arbejdsbetingelserne meget hårde, hæv da slaglernes skærehøjde og vær forberedt på, at græsset skal slås igen, med lavere skærehøjde. Sørg for at vente mellem de to slåninger, så græsset kan nå at tørre).

Øg hastigheden indtil motoren begynder at falde i omdrejninger. Dette indikerer at motoren belastes med for hårde arbejdsbetingelse. Nedsæt hastigheden og lad igen

motoren komme op i fulde omdrejninger og gentag samme procedure men stands inden den hastighed, som før fik motoren til at overbelaste, opnås.

Det er vigtigt altid at lytte til motoren for at sikre at motor og slagleklipper arbejder effektivt. Sænk farten og stands hvis motoren overbelastes. **Undlades dette kan det medføre at koblingen skrider og forårsager alvorlig skade på kobling og drivremme.**



Når betingelserne ændrer sig fra normale drift til hård drift, kan man opleve at motoren drosler ned og taber omdrejninger. **SÆT FARTEN NED OMGÅENDE** for at lade motoren komme op i omdrejninger igen til normal arbejdshastighed. Følg retningslinjerne for normal hastighed 1-10 km/t. Hastigheden vil være meget langsom i hårde driftsbetingelser, **Undlades dette kan det medføre at koblingen skrider og forårsager alvorlig skade på kobling og drivremme.**

Standingsning

Når motoren har kørt under hårde betingelser over en periode, lad da motoren køre ved halv kraft i mindst 1 minut for at lade drivremmene køle ned.

1. Vær meget agtpågivende overfor de varme dele som f.eks. udstødningen, remme etc. Også efter at motoren er slukket.
2. Sørg for at trækstangen peger lige ud bag ATV'en.
3. Når slagleklipperen er kølet ned (det tager mindst en time), sørg da for at fjerne alt græs og snavs fra motorens køleribber, området omkring drivremmene og hovedakslen.

Transport

Når slagleklipperen skal flyttes fra ét arbejdsområde til et andet, anbefales det at hæve klippebordet til højeste position. (Transportposition - se afsnittet "Indstilling af klippehøjde").

Motoren skal være standset og slaglerne være bragt til standsning før højden justeres. Fjern enhver form for aflejringer fra klippebordet før arbejdsområdet forlades. Sørg altid for at slukke slagleklipperens motor, når den transporteres til næste arbejdsområde.

Justeringen af rulle og slæbesko

Rullens vigtigste opgave er at beskytte mod skader på hovedakslen- hvis et af hjulene kører i et hul eller hvis underlaget er ujævnt og der forekommer niveauforskelle mellem de to hjul, så holder rullen slagleklipperens vægt, hvilket forhindrer slaglerne i at "skalpere" jorden. Sammen med slæbeskoene yder rullen god beskyttelse af hovedakslen.

Rullen har desuden den fordel, at den gør det muligt at klippe kanter idet det ene hjul kan køre hen over kanten.

Rullens og slæbeskoenes placering er indstillet som standard fra fabrikken og vil være anvendelig mange situationer, men de skal altid justeres efter forholdene. Skal slagleklipperen f.eks. anvendes under hårde driftsbetingelser eller på kraftig vegetation, bør rullen og slæbeskoene sænkes for at øge frihøjden mellem slagler og jordoverflade.

Sådan justeres rullen:

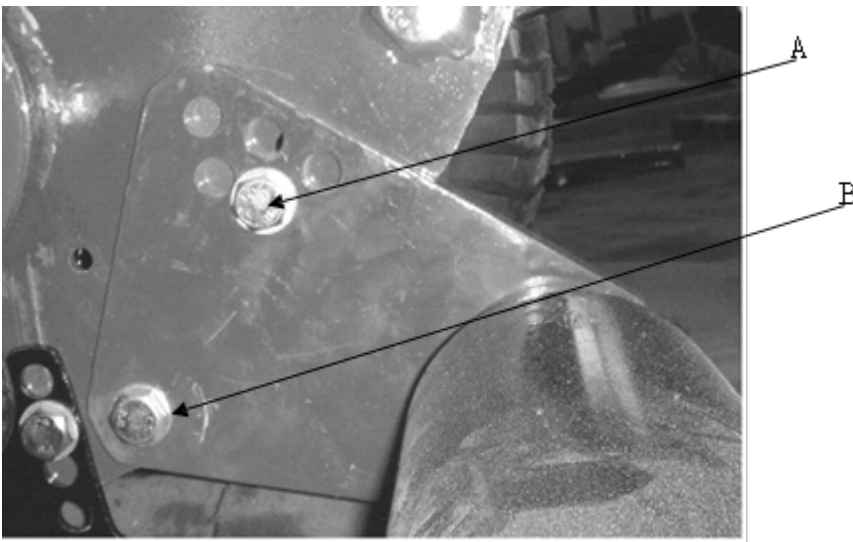
Løsn pivotbolt "B".

Løsn og fjern bolt "A".

(Gentag i den anden side).

Vælg nyt hul og isæt bolt "A".

Spænd begge bolte i begge sider.



Sådan justeres slæbeskoene:

Fjern boltene foran og bagpå på slæbeskoen. Vælg ny indstilling og isæt boltene igen og spænd dem. Gentag på den modsatte slæbesko. Sørg altid for at begge slæbesko er indstillet ens.

Vedligeholdelse

Vedligeholdelseskema

Vedligeholdelsesopgave:	Hver time	Hver dag	Hver uge	1 gang per sæson
Fjern ophobet materiale fra klippebordet	•	•	•	•
Fjern ophobet materiale fra hovedakslen	•	•	•	•
Visuelt eftersyn, tjek for løse dele		•	•	•
Smør højdejusteringshåndtaget		•	•	•
Smør den bagerste rulle		•	•	•
Smør hovedakslens lejer		•	•	•
Kontroller dæktryk			•	•
Efterse drivremme*)		•	•	•
Efterse hovedakslens lejer			•	•
Efterse hjullejer			•	•
Smør 50 mm kobling			•	•
Tjek spindel (trækstang) for slitage			•	•
Tjek at alle samlinger er korrekt spændte og intakte			•	•
Tjek sikkerhedsmærkaterne				•
Efterse slaglers tilstand/slitage		•		•
Tjek for metaltræthed		•		•
Tjek kobling for slid/funktion				•

*) Første gang slagleklipperen anvendes, skal remmene efterses og evt. spændes efter 30 minutters drift!

Fjernelse af aflejringer/ophobet materiale

Sørg for at fjerne alle aflejringer fra klippebordet og motorområdet. Ophobet materiale kan få maskinen til, at overophede og forårsage brand.

Fjern tændrørsledningen.

Fjern alle former for materiale, der har viklet sig rundt om hovedakslen (A) eller sidder fast under klippebordet.

Løft bordet til max. højder for at få lettere adgang til området.



Visuelt eftersyn

Efterse slagleklipperen hele vejen rundt, tjek for manglende, løse eller beskadigede komponenter. Alle fejl og mangler skal udbedres.

Dæktryk

Overskrid ikke det anbefalede dæktryk.

16 x 6.50 - 8	28 PSI (max.)
---------------	---------------

Eftersyn og smøring af hovedaksel og rulle

Drej hovedakslen med håndkraft og mærk efter enhver form for uregelmæssighed i lejerne, Prøv også at trække akslen fra side til side for at tjekke, om den kan bevæges. Opdages der fejl, fjern da skærmene og efterse lejerne.



Maskinen er udstyret med smørenipler, som kan tilgås ved at fjerne remskærmen og/eller tage den lille gummiprop af.

Bemærk at hvis hjulene er monteret på siden af maskinen, kan det være nødvendigt at afmontere dem.

Eftersyn af hjullejer

Hæv den ene side af maskinen op, sådan at hjulet er hævet fra jorden. Roter hjulet med håndkraft og tjek om hjulet drejer lige. For at tjekke lejet, forsøg at bevæge hjulet fra venstre til højre og mærk efter om der forekommer slør i lejerne (A). Tjek først at hjulbolten er korrekt tilspændt. Forekommer der slør, tag da hjulet af og tjek lejet. Udskift defekte lejer.

Skift hjulenes placering

Fjern de fire bolte og vend hjulet, som vist:



Generelt eftersyn

Efterse slagleklipperen for at sikre, at alle samlinger er spændte og at alle sikkerhedsskærme er intakte og korrekt monteret. Tjek alle sikkerhedsmærkater. Udskift alle defekte afskærmninger og beskadigede mærkater.

Vedligeholdelse af slagler

Slaglerne er designet til at holde i lang tid. Skulle de knække eller falde af, er det meget vigtigt at udskifte dem med det samme. Gøres dette ikke, vil det medføre alvorlige balanceproblemer.

Når der skiftes en slagle, bør den modsatte slagle efterses for slitage. Er den delvist eller meget slidt bør den også skiftes for at opretholde vægtbalancen. Sløve slagler reducerer slagleklipperens skæreeffektivitet og øger brændstofforbruget,

Sådan udskiftes eller vendes en slagle:

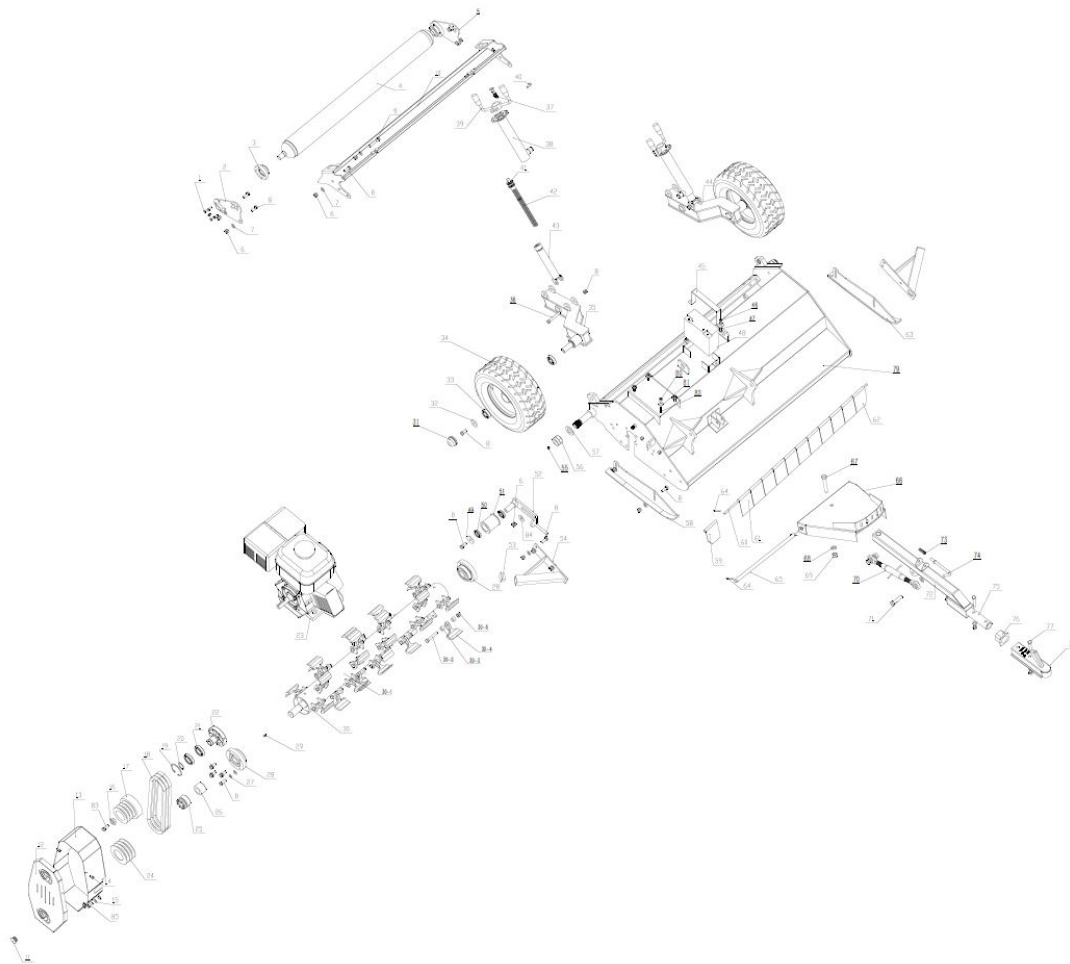
- A. Sørg for at slagleklipperens motor er standset og at hovedakslen er standset helt. Luk for brændstofhanen og lad maskinen køle af i 5 minutter. Fjern tændrøret, så en utilsigtet start ikke kan forekomme.
- B. Løft til max. klippehøjde,
- C. Løft forsigtigt trækstangen sådan at bagrullen bag på slagleklipperen tager vægten.
NB: Forsøg ikke dette hvis hjulene er monteret bag på slagleklipperen!
- D. Løsn og fjern bolten.
- E. Udskift eller vend slaglen (tag højde for rotationsretningen).
- F. Isæt bolten igen og spænd den godt, men så den stadig kan dreje.

Bemærk, anvend aldrig beskadigede eller reparerede bolte eller beslag, når der udskiftes slagler. Hvis beslaget er blevet beskadiget eller slidt, skal det udskiftes med et nyt.






Reparationer og service ud over de mindre justeringer beskrevet her, bør udføres af fagmand.

Splittegning



EU Overensstemmelseserklæring

EU OVERENSSTEMMELSESERKLÆRING 	
EU – importør:	P. Lindberg A/S Sdr. Ringvej 1 6600 Vejen Tlf.: 70212626 E-mail: salg@p-lindberg.dk CVR: 25903110 www.p-lindberg.dk
Erklærer herved at følgende maskine:	<i>Slagleklipper til ATV</i> <i>PL varenummer 90 61 361</i>
Type / model:	<i>AT120D</i>
Er i overensstemmelse med følgende direktiver:	<i>2006/42/EEC</i>
Anvendte standarder og normer:	<i>EN ISO 12100:2010</i> <i>EN 4254-12:2012</i>
Dato og ansvarlig underskrift:	<i>Vejen d. 13-12-2019</i> P. Lindberg A/S  Erik T Lauritsen Direktør 

Vi forbeholder os ret til uden foregående varsel at ændre de tekniske parametre og specifikationer for dette produkt.

Slaghack till ATV – art. 9061361

Beskrivning: Slaghack för montering efter ATV. Maskinen har en 420 cc motor med el-/ och rekylstart. Däcken kan monteras antingen på sidan eller baktill på maskinen. Utrustad med en dubbel-spindel för enkel och snabb justering av klipphöjden. Med justerbar dragstång.

Användningsområde: För klippning av gräs och annan växtlighet.

Avsedd användning: Utrustningen får bara användas som denna bruksanvisning anger – all annan användning anses felaktig.

Viktigt - kom ihåg att dra åt bultar och remmar vid behov!

Efter de första 30 minuterna i drift bör remmarna kontrolleras och vid behov spännas.

Tekniska data

Bredd:	Med däck monterade på sidan: 193,5 cm
	Med däck monterade baktill: 167,3 cm
Motor:	Modell: Loncin G420F 420 cc 4-takt med elstart
Kapacitet:	5 750 m ² /timme (vid 5 km/h)
Bränsletank, volym:	6,5 liter
Bränsle:	Bensin 95 oktan
Motorolja, volym:	1,1 liter
Motorolja, typ:	10W-40 alt. 15W-40
Rotordrivning:	Slungkoppling med tredubbel remdrift
Körhastighet:	Max. 10 km/h
Däckdimension:	16x6,50-8
Slagor:	28 st. hammarslagor
Arbetsbredd:	115,5 cm
Klipphöjd:	0,9–20 cm
Mått (längd x bredd x höjd):	Däck monterade baktill: 2 007 x 1 673 x 881 mm Däck monterade på sidan: 1 878 x 1 935 x 881 mm
Vikt:	260 kg
Bullernivå:	83 dB

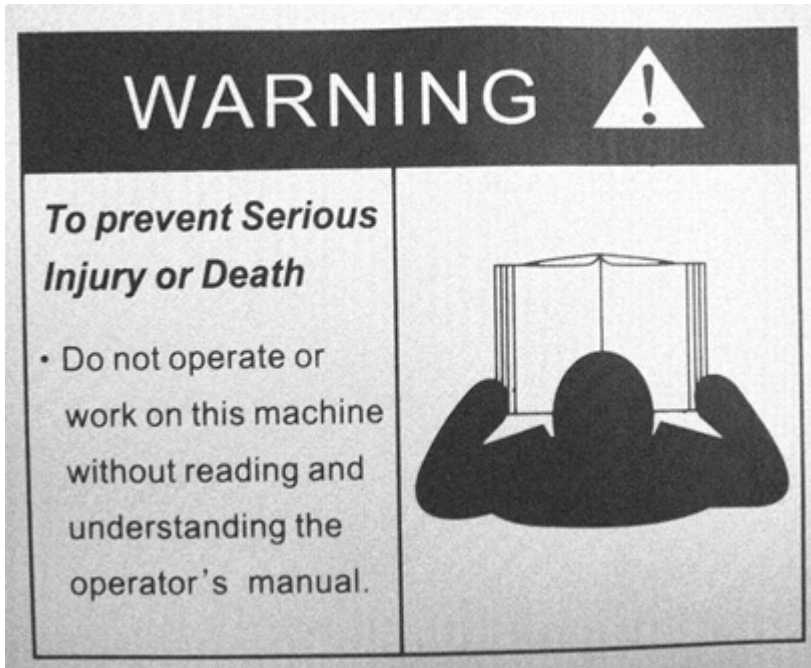
Innehåll

Tekniska data	1
Säkerhetsanvisningar	3
Säkerhetsmärken	4
Överblick över utrustningen	7
Bruksanvisning	7
Kontroll av utrustningen	7
Justering av dragstången	8
Inställning av klipphöjd	9
Start av motorn	10
Körning	10
Stänga av maskinen	11
Transport	11
Justering av rulle och släpsko	12
Underhåll	13
Underhållsschema	13
Avlägsnande av avlagringar/ansamlat material	14
Visuell kontroll	14
Däcktryck	14
Kontroll och smörjning av huvudaxel och rulle	15
Kontroll av hjullager	15
Ändra däckens placering	16
Allmän kontroll	16
Underhåll av slagor	16
Sprängskiss	18
EU-försäkran om överensstämmelse	19

Säkerhetsanvisningar

1. Använd bara slaghacken om alla skydd är korrekt monterade.
2. Modifiera inte motorns fabriksinställningar.
3. Vidrör aldrig de rörliga eller roterande delarna medan de fortfarande är i rörelse.
4. Stäng aldrig av motorn omedelbart efter hård belastning, utan låt maskinen gå på tomgång i ca 1 minut.
5. Använd inte slaghacken utan lämpliga hörsel- och ögonskydd.
6. Tillåt aldrig passagerare på slaghacken.
7. Lämna aldrig utrustningen utan uppsikt när den är i drift.
8. Kör inte motorn i ett slutet utrymme, eftersom avgaserna innehåller kolmonoxid som är dödlig vid inandning.
9. Använd inte slaghacken i mycket branta sluttningar.
10. Använd bara slaghacken om alla säkerhetsskydd har monterats korrekt och används korrekt.
11. Använd inte utrustningen utan att först ha läst och förstått hela bruksanvisningen.
12. Bär inte löst sittande kläder som kan fastna i maskinen.
13. Försök aldrig att avlägsna fastklämt material medan motorn är i drift. Kontrollera att motorn och huvudaxeln har stannat helt innan det utförs någon form av service av slaghacken.
14. Använd aldrig slaghacken i mörker – endast om det finns tillräckligt med artificiellt ljus.
15. Använd inte slaghacken om överdrivna vibrationer uppstår – stäng omedelbart av maskinen och se underhållsplanen.
16. Stå aldrig på slaghacken.
17. Håll åskådare på säkert avstånd.
18. Var noga med att underhålla och serva slaghacken före användning.
19. Avlägsna potentiellt skadliga föremål från arbetsområdet.
20. Sänk hastigheten i sluttningar och hård terräng.
21. Var uppmärksam på att komponenter kan vara varma efter användning.
22. Följ alltid ATV-tillverkarens rekommendationer för bogsering.
23. Var mycket försiktig vid påfyllning av bränsle, särskilt om motorns delar fortfarande är varma.
24. Kontrollera att säkerhetsmärkena är i gott och läsbart skick – byt ut dem om de är skadade.
25. Håll händer och fötter borta från de roterande knivarna.
26. Kontrollera att slaghacken är i transportläge innan den transporteras.

Säkerhetsmärken



Översättning:

Varning!

För att undvika allvarlig olycka eller dödsfall.

Använd inte och serva inte den här maskinen utan att först ha läst och förstått bruksanvisningen.

KEEP WHEEL NUTS TIGHT CHECK DAILY
REFER TO THE OPERATORS MANUAL
FOR CORRECT TYRE INFLATION PRESSURE
OBSERVE TOWING VEHICLE MAX TOWING LIMITS OR TRAILER MAX
WEIGHTS.

Översättning:

Håll hjulmuttrar åtdragna, kontrollera dagligen

Se bruksanvisningen

för korrekt däcktryck

Följ dragfordonets maximala bogserings- eller släpvagnsvikt.

ATTENTION

Your responsibilities before operating this machine are:

- . Read, understand and follow the safety procedures manual
- . Train operators before using & review safety procedures regularly
- . Ensure that all guards are in place before operating
- . Keep hand, feet, hair and clothing away from all moving parts
- . Avoid wearing loose clothing whenever possible
- . Maintain as per schedule in the safety procedures. Especially blades and securing hardware, due to the hazard they present should any part break loose during operation
- . During maintenance, use suitable support stands
- . DO NOT allow any persons to ride on the equipment

Översättning:

Viktigt

Ditt ansvar innan maskinen tas i drift är följande:

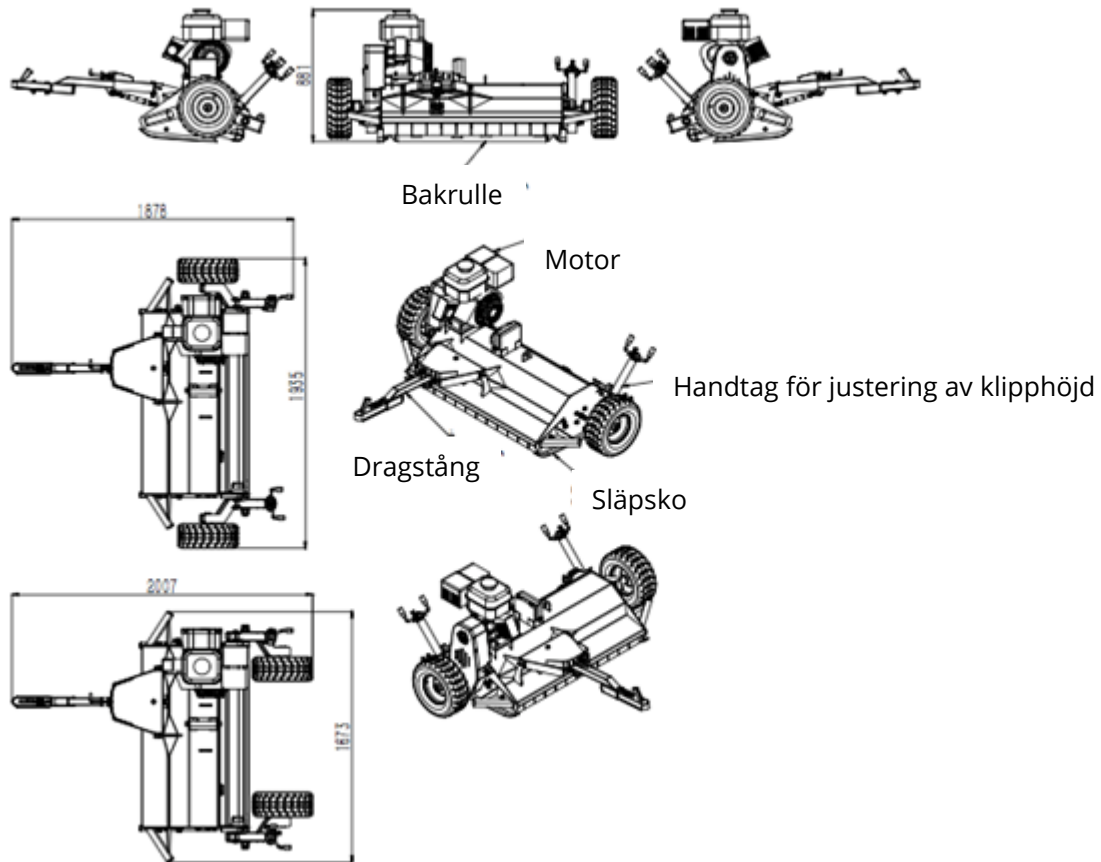
- *Läs, förstå och följ säkerhetsföreskrifterna i bruksanvisningen.*
- *Instruera användare före användning och kontrollera säkerhetsföreskrifterna regelbundet.*
- *Se till att alla skydd sitter på plats före användning.*
- *Håll händer, fötter, hår och kläder borta från alla rörliga delar.*
- *Undvik att bära löst sittande kläder om möjligt.*
- *Utför underhåll enligt schema i säkerhetsföreskrifterna. Kontrollera särskilt knivar och fästanordningar på grund av den fara som de utgör om de skulle gå sönder under drift.*





Ovanstående säkerhetsmärken ska finnas fastsatta på slaghacken. Om något av ovanstående säkerhetsmärken saknas eller är skadat ska leverantören kontaktas för att beställa nya.

Överblick över utrustningen



Bruksanvisning



Under normala driftförhållanden är en bullernivå på 83 decibel normal – använd hörselskydd!

Kontroll av utrustningen

Före användning måste följande kontrolleras:

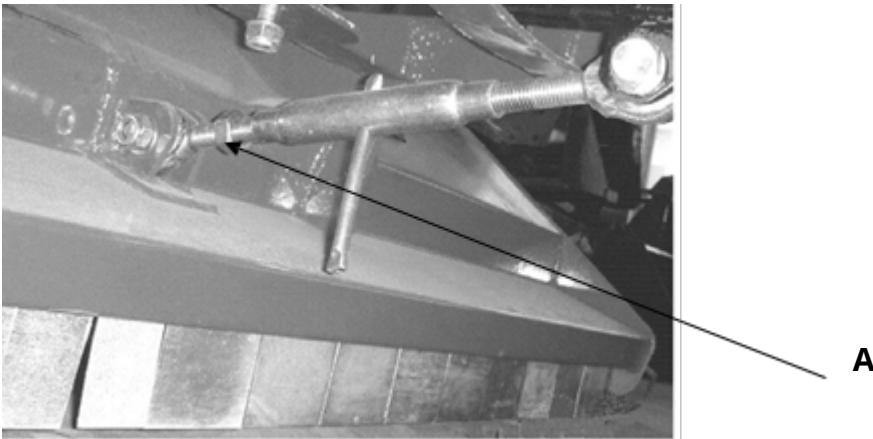
1. Se till att alla bultar, muttrar och monteringar är korrekt åtdragna.
2. Kontrollera att det har fyllts på olja i motorn och bensin i tanken.
3. Kontrollera däcktrycket.

Justering av dragstången

Tillkopplingshöjden på fyrhjulingen kan variera. Därför finns det en spindel under dragstången. Den kan förlängas eller förkortas så att klippaggregatet är vågrätt med underlaget. (Detta säkerställer en bättre klippeffektivitet).

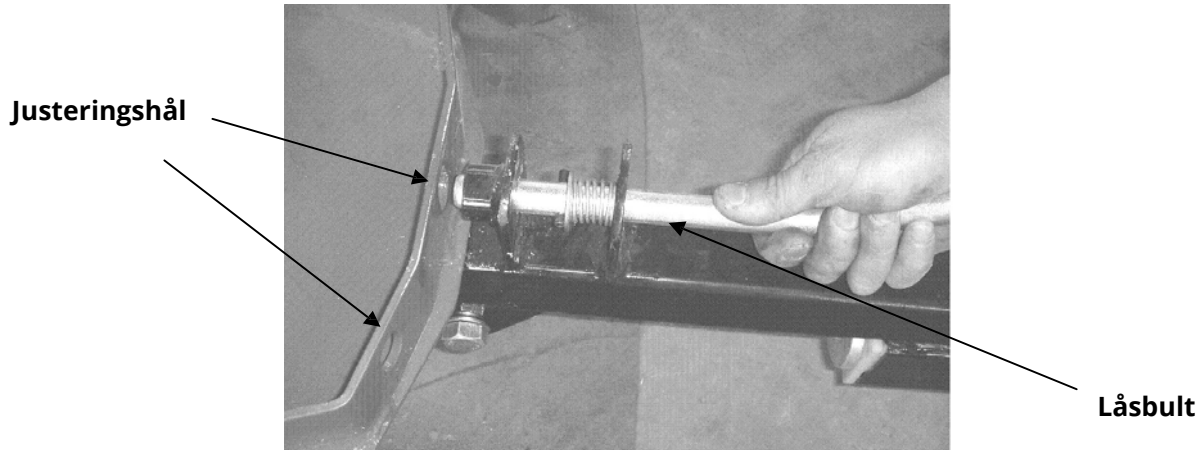
Så utförs justeringen:

1. Lossa låsmuttern (A)
2. Förläng spindeln för att sänka främre delen av klippaggregatet och förkorta spindeln för att höja klippaggregatets främre del.
3. När klippaggregatet är i våg dras låsmuttern (A) åt igen.



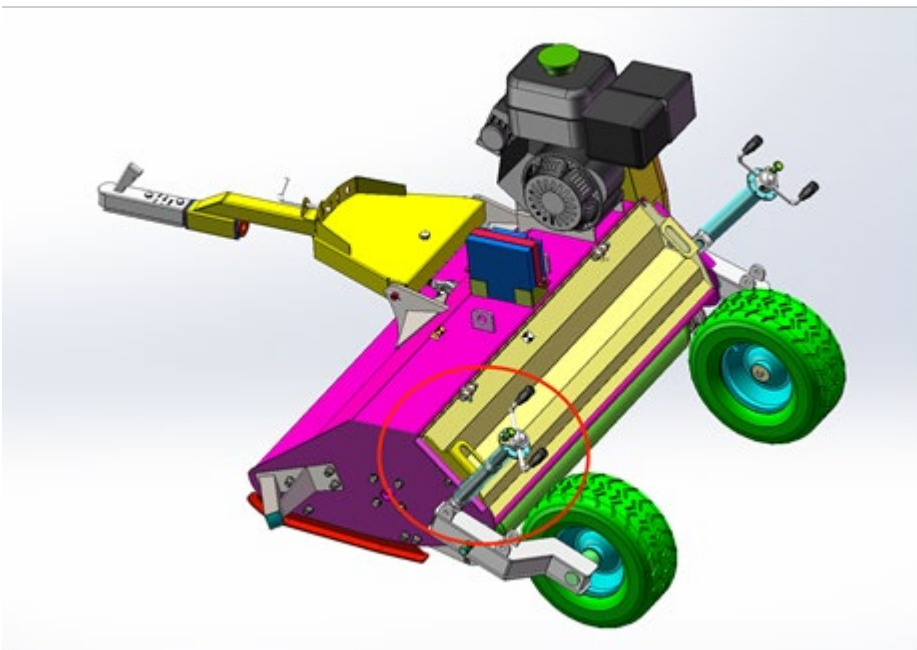
Snabb demontering av dragstången:

Dra tillbaka låsbulten och för dragstången till önskad position och sätt i låsbulten i det önskade hålet så som visas nedan.



Inställning av klipphöjd

Klipphöjden justeras genom att använda handtaget för att höja eller sänka klippaggregatet till önskad höjd.



Start av motorn

Rekylstart

1. Se till att det finns luft mellan slagorna och underlaget/växtligheten.
2. Välj ett område som är fritt från löst material som skulle kunna slungas upp.
3. Ställ in choken och ett lämpligt tomgångsvarvtal med hjälp av gasreglaget.
4. Placera en fot ovanpå klippaggregatet för att uppnå en stabil och god arbetsställning. Dra hårt i starthandtaget/startsnöret och låt startsnöret rulla tillbaka långsamt (ett eller två kraftfulla drag borde starta motorn).
5. Efter några sekunders uppvärmning på tomgångsvarvtal förs gasreglaget till det fabriksinställda driftläget för att få upp motorn till normal-/driftvarvtal, som är maximalt 3 600 varv/min.



Ändra inte motorns fabriksinställningar – klippeffektiviteten blir då sämre, bränsleförbrukningen kommer att öka och vibrationer kommer att uppstå som kan leda till potentiell fara för personer och material. Dessutom upphör garantin att gälla.

Elektrisk start

Slaghacken är utrustad med elektrisk start och kan startas med tändningsnyckeln. Vidta samma försiktighetsåtgärder som vid rekylstart.

Körning

För att få det bästa klippresultatet rekommenderas det att maskinen körs på bakrullen vid klippning.

Det är mängden gräs som ska slås som bestämmer körhastigheten. Lägre hastigheter kommer i de flesta fall att ge bäst resultat.

Normal hastighet (1 km/h – hårda driftsförhållanden – 10 km/h – lätta driftsförhållanden).

Starta alltid med lägsta möjliga hastighet och kontrollera att klipparen arbetar effektivt vid maximalt varvtal utan att motorn överbelastas. (Om arbetsförhållandena är mycket hårda ska slagornas skärhöjd höjas. Var förberedd på att gräset ska slås igen med lägre skärhöjd. Låt gräset torka mellan de två slagningarna).

Öka hastigheten tills motorns varvtal börjar sjunka. Detta indikerar att motorn utsätts för alltför hårda arbetsförhållanden. Sänk hastigheten och låt motorn åter komma

upp i fullt varvtal och upprepa samma procedur men stanna innan den uppnår den hastighet som tidigare fick motorn att överbelastas.

Det är viktigt att alltid lyssna på motorn för att säkerställa att motorn och slaghacken arbetar effektivt. Sänk hastigheten och stanna om motorn överbelastas. **Om det missköts kan det leda till att kopplingen slirar och orsakar allvarliga skador på kopplingen och drivremmarna.**



När förhållandena ändras från normal drift till hård drift kan man uppleva att motorn tappar kraft och varvtal. **SÄNK HASTIGHETEN OMEDELBART** för att låta motorn komma upp i varvtal igen till normal arbetshastighet. Följ riktlinjerna för normal hastighet 1–10 km/h. Hastigheten ska vara mycket långsam vid hårda driftsförhållanden. **Om det missköts kan det leda till att kopplingen slirar och orsakar allvarliga skador på kopplingen och drivremmarna.**

Stänga av maskinen

När motorn har körts under hårda förhållanden under en tidsperiod ska motorn köras på halvfart i minst 1 minut för att låta drivremmarna svalna.

1. Var särskilt försiktig och undvik att beröra heta maskindelar som till exempel avgasrör, remmar osv. även efter det att motorn har stängts av.
2. Se till att dragstången pekar rakt ut bakom fyrhjulingen.
3. När slaghacken har svalnat (det tar minst en timme) ska allt gräs och smuts avlägsnas från motorns kylflänsar och området runt drivremmarna och huvudaxeln.

Transport

När slaghacken ska flyttas från ett arbetsområde till ett annat rekommenderas det att lyfta klippaggregatet till dess högsta läge. (Transportläge – se avsnittet "Inställning av klipphöjd").

Motorn ska vara avstängd och slagorna ska stå helt stilla innan höjden justeras.

Ta bort alla ansamlingar från klippaggregatet innan arbetsområdet lämnas.

Se alltid till att stänga av slaghackens motor när den transporteras till nästa arbetsområde.

Justering av rulle och släpsko

Rullens viktigaste uppgift är att skydda mot skador på huvudaxeln – om ett av däcken kör ned i ett hål eller om underlaget är ojämnt och det finns nivåskillnader mellan de två däcken så bär rullen slaghackens vikt, vilket förhindrar slagorna från att "skalpera" grässvålen. Tillsammans med släpskorna ger rullen ett gott skydd för huvudaxeln. Rullen har också fördelen att den gör det möjligt att klippa kanter eftersom det ena hjulet kan köras över kanten.

Rullens och släpskornas placering är som standard fabriksinställda och är användbara i många situationer, men de ska alltid justeras efter förhållandena. Om slaghacken till exempel ska användas under hårda driftsförhållanden eller i kraftig vegetation bör rullen och släpskorna sänkas för att öka frigångshöjden mellan slagorna och markytan.

Så justeras rullen:

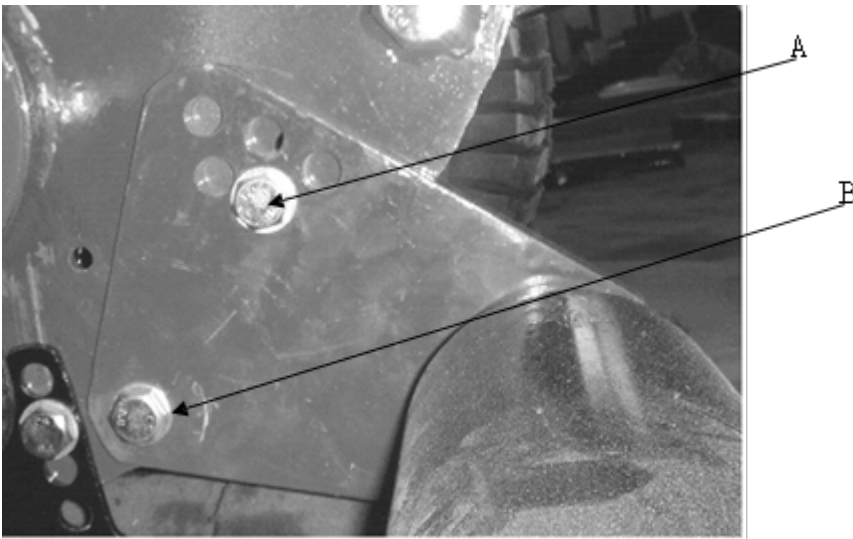
Lossa länkbult "B".

Lossa och avlägsna bult "A".

(Upprepa på den andra sidan).

Välj nytt hål och sätt i bult "A".

Dra åt båda bultarna på båda sidor.



Så justeras släpskorna:

Avlägsna bultarna framtill och baktill på släpskon. Välj ny inställning och sätt i bultarna igen och dra åt dem. Upprepa på den andra släpskon. Se alltid till att båda släpskorna är inställda jämnt.

Underhåll

Underhållsschema

Underhållsuppgift:	Varje timme	Varje dag	Varje vecka	1 gång per säsong
Avlägsna ansamlat material från klippaggregatet	•	•	•	•
Avlägsna ansamlat material från huvudaxeln	•	•	•	•
Visuell kontroll, titta efter lösa delar		•	•	•
Smörj höjjusteringshandtaget		•	•	•
Smörj den bakre rullen		•	•	•
Smörj huvudaxelns lager		•	•	•
Kontrollera däcktrycket			•	•
Undersök drivremmarna*)		•	•	•
Undersök huvudaxelns lager			•	•
Undersök hjullagren			•	•
Smörj 50 mm-kopplingen			•	•
Kontrollera spindeln (dragstång) med avseende på slitage			•	•
Kontrollera att alla kopplingar är korrekt åtdragna och intakta			•	•
Kontrollera säkerhetsmärkena				•
Undersök slagornas skick/slitage		•		•
Kontrollera efter eventuella slitage på metalledar		•		•
Kontrollera kopplingen med avseende på slitage/funktion				•

*) Efter de första 30 minuterna i drift bör remmarna kontrolleras och vid behov spännas.

Avlägsnande av avlagringar/ansamlat material

Var noga med att avlägsna alla ansamlingar från klippaggregatet och motorområdet. Ansamlat material kan få maskinen att överhettas och leda till brand.

Ta bort tändstiftkabeln.

Ta bort allt material som har fastnat runt huvudaxeln (A) eller sitter fast under klippaggregatet.

Lyft aggregatet till maximal höjd för att lättare komma åt området.



Visuell kontroll

Undersök slaghacken hela vägen runt och kontrollera med avseende på saknade, lösa eller skadade komponenter. Alla fel och brister måste åtgärdas.

Däcktryck

Överskrid inte det rekommenderade däcktrycket.

16 x 6.50 - 8	28 psi (max.)
---------------	---------------

Kontroll och smörjning av huvudaxel och rulle

Vrid huvudaxeln för hand och känn efter eventuella oregelbundenheter i lagren. Prova också att dra axeln från sida till sida för att kontrollera om den kan röra sig. Om fel upptäcks ska skärmarna tas bort och lagren undersökas.



Maskinen är utrustad med smörjnipplar som kan nås genom att ta bort remskämen och / eller ta bort den lilla gummiproppen.

Observera att om hjulen är monterade på sidan av maskinen, kan det vara nödvändigt att ta bort dem.

Kontroll av hjullager

Lyft upp ena sidan av maskinen så att däck lyfts upp från underlaget. Roterat däck för hand och kontrollera om däck är centrerat. För att kontrollera lagren, försök att vicka på däck i sidled och kontrollera om lagren glappar (A). Kontrollera först att hjulbulten är korrekt åtdragen. Om det förekommer glapp ska hjulet tas av och lagret kontrolleras. Byt ut defekta lager.

Ändra däckens placering

Avlägsna de fyra bultarna och vänd däcken så som bilden visar:



Allmän kontroll

Kontrollera slaghacken för att säkerställa att alla monteringar är åtdragna och att alla säkerhetsskärmar är intakta och korrekt monterade. Kontrollera alla säkerhetsmärken. Byt ut alla defekta skydd och skadade säkerhetsmärken.

Underhåll av slagor

Slagorna är utformade för att hålla länge. Om de skulle gå sönder eller falla av är det mycket viktigt att byta ut dem med detsamma. Görs inte det detta kommer det att orsaka allvarliga balansproblem.

Vid byte av en slaga bör den motsatt sittande slagan kontrolleras efter slitage. Om den är delvis eller mycket sliten bör även den bytas ut för att upprätthålla viktbalansen. Slöa slagor minskar slaghackens klippeffektivitet och ökar bränsleförbrukningen.

Så byter du ut eller vänder en slaga:

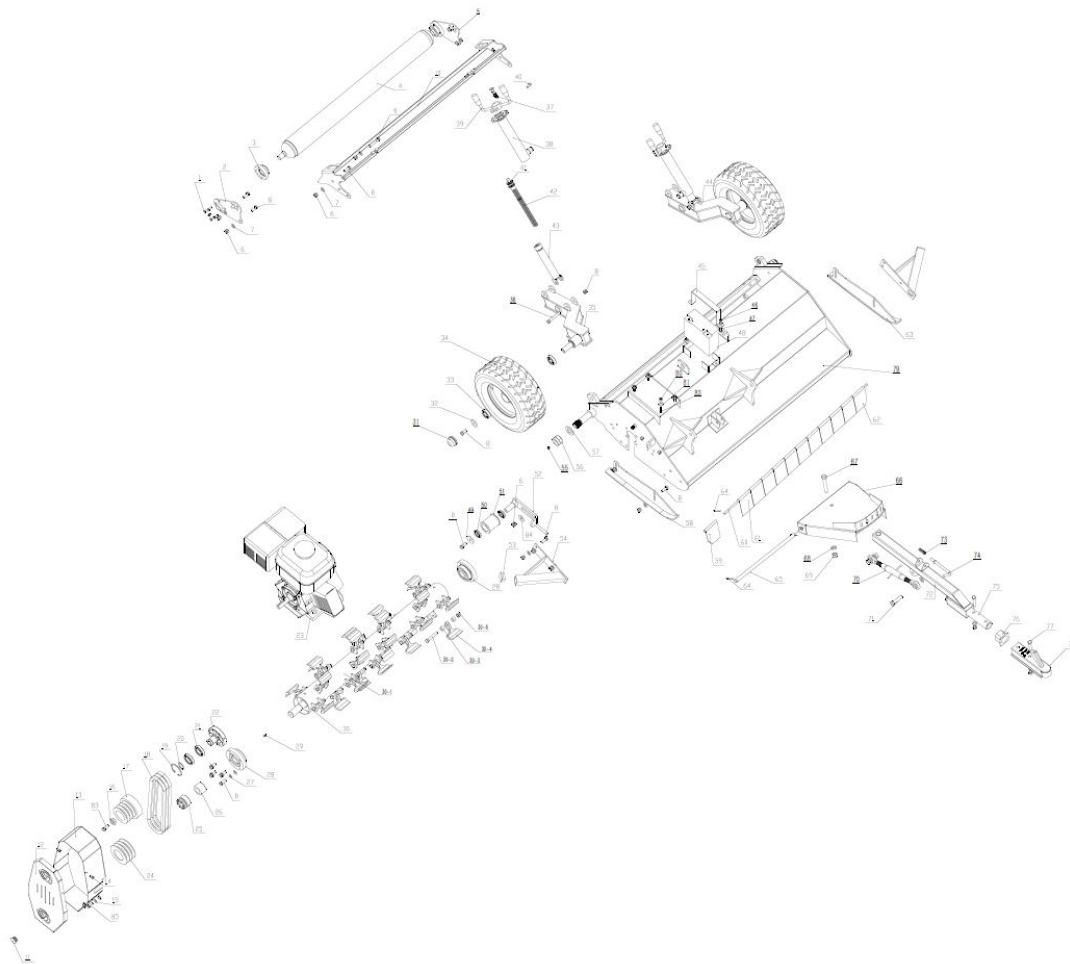
- A. Kontrollera att slaghackens motor är avstängd och att huvudaxeln har stannat helt. Stäng bränslekranen och låt maskinen svalna i 5 minuter. Avlägsna tändstiftet så att en oavsiktlig start inte kan ske.
- B. Lyft till maximal klipphöjd.
- C. Lyft försiktigt dragstången så att bakrullen bär vikten. OBS! Försök inte utföra detta om däcken är monterade baktill på slaghacken!
- D. Lossa och avlägsna bulten.
- E. Byt ut eller vänd slagan (ta hänsyn till rotationsriktningen).
- F. Sätt i bulten igen och dra åt den väl, men så att den fortfarande kan rotera.

Observera att du aldrig får använda skadade eller reparerade bultar eller beslag vid byte av slagor. Om beslaget har skadats eller är slitet måste det bytas ut mot ett nytt.




Reparationer och service utöver de mindre justeringar som beskrivits här bör utföras av en fackperson.

Sprängskiss



EU-försäkran om överensstämmelse

EU-FÖRSÄKRAN OM ÖVERENSSTÄMMELSE 	
EU – importör:	P. Lindberg A/S Sdr. Ringvej 1 DK-6600 Vejen Tlf.: +45 70212626 E-mail: salg@p-lindberg.dk CVR: 25903110 www.p-lindberg.dk
Härmed förklara att följande maskin:	<i>Slaghack till ATV PL art. 90 61 361</i>
Type / modell:	<i>AT120D</i>
Överensstämmer med följande direktiv:	<i>2006/42/EEC</i>
Tillämpade standarder och normer:	<i>EN ISO 12100:2010 EN 4254-12:2012</i>
Datum och signatur:	<i>Vejen d. 13-12-2019</i> P. Lindberg A/S  Erik T Lauritsen Direktör 

Vi förbehåller oss rätten att ändra produktens tekniska parametrar och specifikationer utan föregående meddelande.

D Original- Bedienungsanleitung



Schlegelmulcher für Quad - Artikelnr. 9061361

Beschreibung: Schlegelmulcher für die Montage am Quad. 420 cc Motor mit Elektrostarter. Die Räder können entweder seitlich oder hinten am Gerät montiert werden. Mit doppelter Spindel für ein rasches und einfaches Einstellen der Schnitthöhe ausgerüstet. Mit einstellbarer Zugstange.

Einsatzbereiche: Zum Mähen von Gras und anderweitigem Bewuchs.

Zweckmäßige Verwendung: Das Gerät darf ausschließlich wie in dieser Betriebsanleitung beschrieben verwendet werden. Jegliche andere Art der Verwendung wird als falsch angesehen.

Wichtig - denken Sie daran, die Schrauben und Riemen nach Bedarf festzuziehen!

Bei der ersten Verwendung des Schlegelmulchers sollten nach 30 Minuten die Riemen überprüft und gegebenenfalls gespannt werden!

Technische Daten

Breite:	Mit Rädern an der Seite: 193,5 cm
	Mit Rädern hinten: 167,3 cm
Motor:	Modell: Loncin G420F 420Cc, 4-Takt mit Elektrostarter
Kapazität:	5.750 m ² /Stunde (bei 5 km/h)
Benzintank, Volumen:	6,5 Liter
Kraftstoff:	Benzin 92 Oktan oder höher
Menge Motoröl:	1,1 Liter
Typ Motoröl:	10W-40 oder 15W-40
Rotorantrieb:	Fliehkraftkupplung mit 3-fachem Riemenantrieb
Fahrgeschwindigkeit:	Max. 10 km/h
Radgröße:	16x6.50-8
Schlegel:	28 Hammerschlegel
Arbeitsbreite:	115,5 cm
Schnitthöhe:	0,9 - 20 cm
Abmessungen (Länge x Breite x Höhe):	Rädern hinten: 2.007 x 1.673 x 881 mm Rädern an der Seite: 1.878 x 1.935 x 881 mm
Gewicht:	260 kg
Betriebsgeräusch:	83 db

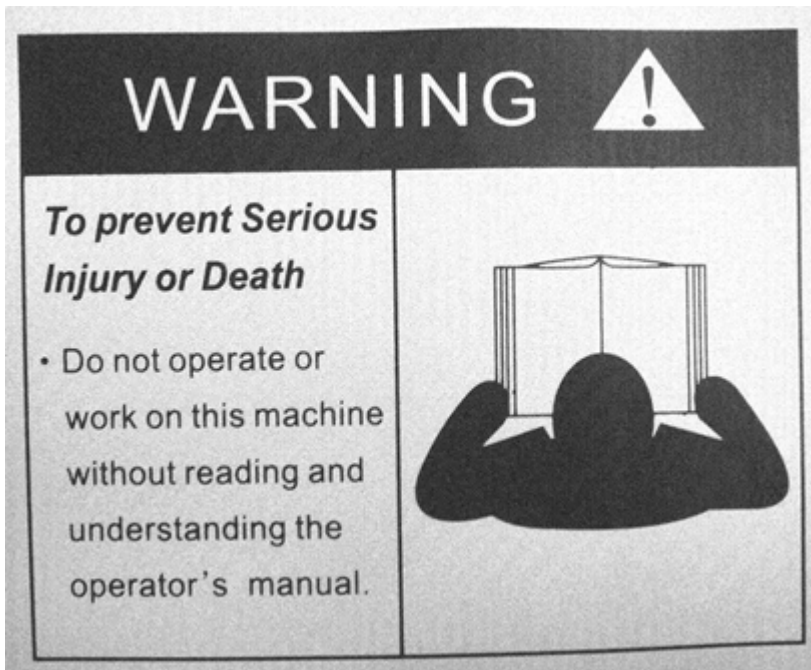
Inhalt

Technische Daten.....	1
Sicherheitsanweisungen	3
Sicherheitsschilder.....	4
Geräteübersicht	7
Bedienungsanleitung	7
Wartung des Geräts.....	7
Einstellen der Zugstange.....	8
Einstellen der Schnitthöhe.....	9
Anlassen des Motors.....	10
Betrieb.....	11
Stoppen.....	11
Transport.....	12
Einstellung der Rolle und Gleitschuhe.....	12
Wartung.....	14
Wartungstabelle.....	14
Entfernen von Ablagerungen/Materialansammlungen.....	15
Visuelle Kontrolle.....	15
Reifendruck.....	15
Kontrolle und Schmierung von Hauptachse und Rolle.....	16
Kontrolle der Radlager.....	16
Platzierung der Räder ändern.....	17
Allgemeine Wartung.....	17
Wartung der Schlegel.....	17
Explosionszeichnung.....	19
EU-Konformitätserklärung.....	20

Sicherheitsanweisungen

1. Verwenden Sie den Schlegelmulcher nicht, wenn nicht alle Verkleidungen korrekt angebracht sind.
2. Nehmen Sie an den Werkseinstellungen des Motors keine Änderungen vor.
3. Berühren Sie niemals die beweglichen oder drehbaren Teile, wenn sich diese noch bewegen.
4. Schalten Sie den Motor niemals unmittelbar nach starker Beanspruchung aus, sondern lassen Sie das Gerät ca. 1 Minute lang im Leerlauf laufen.
5. Verwenden Sie den Schlegelmulcher nicht ohne einen geeigneten Gehör- und Augenschutz.
6. Nehmen Sie auf dem Schlegelmulcher niemals Passagiere mit.
7. Lassen Sie das Gerät niemals unbeaufsichtigt, während es in Betrieb ist.
8. Lassen Sie den Motor niemals in einem geschlossenen Bereich laufen. Auspuffgase enthalten Kohlenmonoxid, das bei Einatmen tödlich ist.
9. Verwenden Sie den Schlegelmulcher niemals auf sehr steilen Hängen.
10. Verwenden Sie den Schlegelmulcher nicht, wenn nicht alle Sicherheitselemente korrekt montiert sind und korrekt verwendet werden.
11. Verwenden Sie das Gerät niemals, wenn Sie nicht die gesamte Bedienungsanleitung gelesen und verstanden haben.
12. Tragen Sie keine lose Kleidung, die sich im Gerät verfangen könnte.
13. Versuchen Sie niemals, verkeilte Elemente zu entfernen, wenn der Motor in Betrieb ist. Sorgen Sie dafür, dass Motor und Hauptachse völlig zum Stillstand gekommen sind, bevor jegliche Wartungsarbeiten am Schlegelmulcher durchgeführt werden.
14. Verwenden Sie den Schlegelmulcher nicht in der Dunkelheit, außer, Sie verwenden ausreichend künstliche Beleuchtung.
15. Verwenden Sie den Schlegelmulcher nicht bei ungewöhnlichen Vibrationen. Schalten Sie das Gerät umgehend aus und lesen Sie den Wartungsplan.
16. Niemals auf den Schlegelmulcher stellen.
17. Zuschauer müssen einen angemessenen Abstand einhalten.
18. Vor der Verwendung muss der Schlegelmulcher gewartet und überprüft werden.
19. Entfernen Sie möglicherweise gefährliche Objekte aus dem Arbeitsbereich.
20. Drosseln Sie bei Hängen und schwierigem Gelände die Geschwindigkeit.
21. Bitte beachten Sie, dass die Komponenten nach der Verwendung heiß sein können.
22. Beachten Sie stets die Empfehlungen für Zugvorgänge des Quad-Herstellers.
23. Seien Sie beim Einfüllen von Kraftstoff besonders vorsichtig, wenn die Motorelemente noch immer warm sind.
24. Sorgen Sie dafür, dass die Sicherheitsschilder stets in gutem und leserlichem Zustand sind. Wechseln Sie diese aus, wenn sie beschädigt sind.
25. Halten Sie mit Händen und Füßen Abstand zu den beweglichen Messern.
26. Achten Sie darauf, dass sich der Schlegelmulcher in Transportposition befindet, bevor er transportiert wird.

Sicherheitsschilder



Übersetzung:

Achtung

Um schwere oder tödliche Verletzungen zu vermeiden.

Verwenden oder warten Sie dieses Gerät nicht, ohne die Bedienungsanleitung gelesen und verstanden zu haben.

KEEP WHEEL NUTS TIGHT CHECK DAILY
REFER TO THE OPERATORS MANUAL
FOR CORRECT TYRE INFLATION PRESSURE
OBSERVE TOWING VEHICLE MAX TOWING LIMITS OR TRAILER MAX
WEIGHTS.

Übersetzung:

Überprüfen Sie die Spannung der Radmuttern täglich

Es wird auf die Bedienungsanleitung verwiesen

Bezüglich des korrekten Reifendrucks

Beachten Sie die max. zulässige Zuglast sowie die Gewichtsbeschränkung für Anhänger.

ATTENTION

Your responsibilities before operating this machine are:

- . Read, understand and follow the safety procedures manual
- . Train operators before using & review safety procedures regularly
- . Ensure that all guards are in place before operating
- . Keep hand, feet, hair and clothing away from all moving parts
- . Avoid wearing loose clothing whenever possible
- . Maintain as per schedule in the safety procedures. Especially blades and securing hardware, due to the hazard they present should any part break loose during operation
- . During maintenance, use suitable support stands
- . DO NOT allow any persons to ride on the equipment

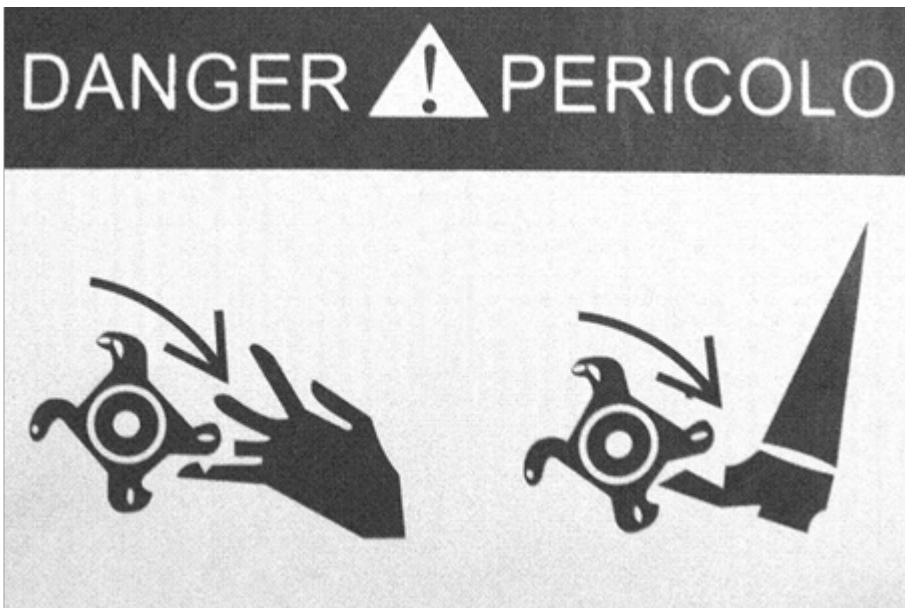
Übersetzung:

Wichtig

Sie tragen vor der Inbetriebnahme des Geräts die Verantwortung für Folgendes:

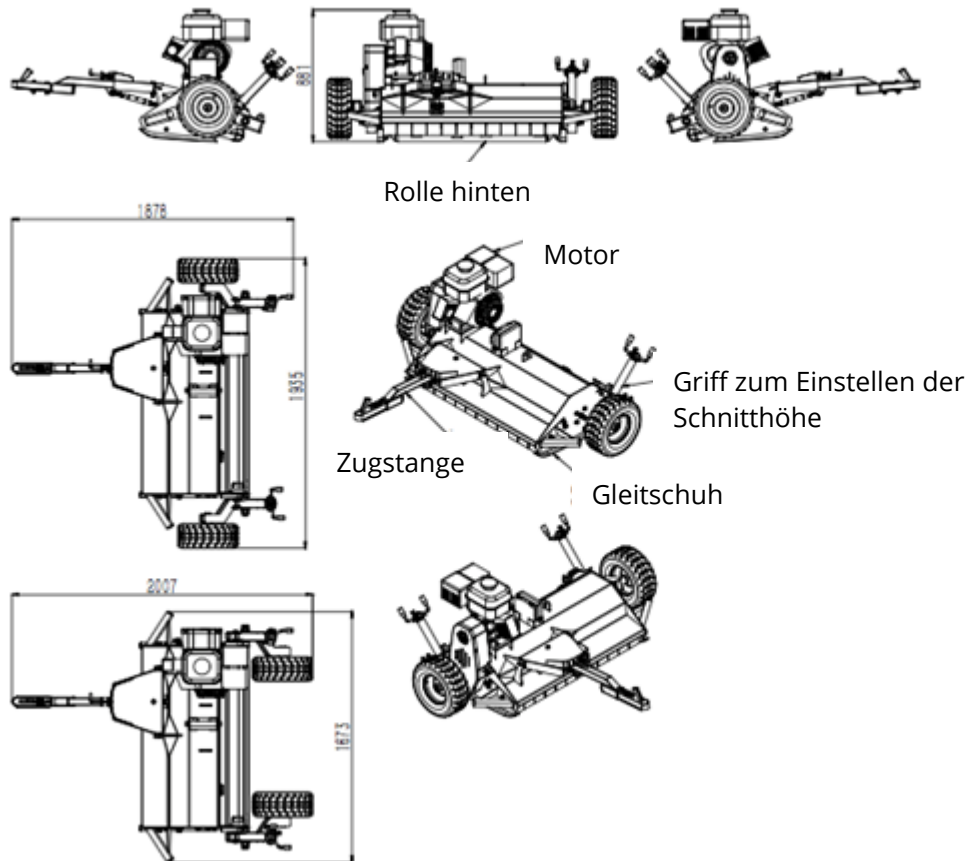
- *Lesen, verstehen und halten Sie sich an die Sicherheitsprozesse in diesem Handbuch*
- *Schulen Sie Benutzer vor der Verwendung ein und kontrollieren Sie regelmäßig die Sicherheitsprozesse*
- *Sorgen Sie dafür, dass alle Abdeckungen vor der Verwendung angebracht sind*
- *Halten Sie Hände, Füße, Haare und Kleidung außerhalb der Reichweite aller beweglicher Teile*
- *Tragen Sie so weit wie möglich keine lose Kleidung*
- *Wartung laut Wartungsplan der Sicherheitsprozesse. Dies gilt besonders für Messer und Befestigungen, da diese bei Schäden während des Betriebs besonders gefährlich sind*
- *Verwenden Sie während der Wartung geeignete Ständer*
- *Erlauben Sie es Personen NICHT, am Gerät mitzufahren.*





Die oben angeführten Sicherheitsschilder müssen am Schlegelmulcher montiert sein. Ist eines der oben angeführten Schilder beschädigt oder abgefallen, muss der Lieferant kontaktiert werden, um ein neues zu erhalten.

Geräteübersicht



Bedienungsanleitung



Bei gewöhnlichen Betriebsbedingungen ist ein Lärmpegel von 83 Dezibel normal. Es muss ein Gehörschutz verwendet werden!

Wartung des Geräts

Vor der Verwendung muss Folgendes kontrolliert werden:

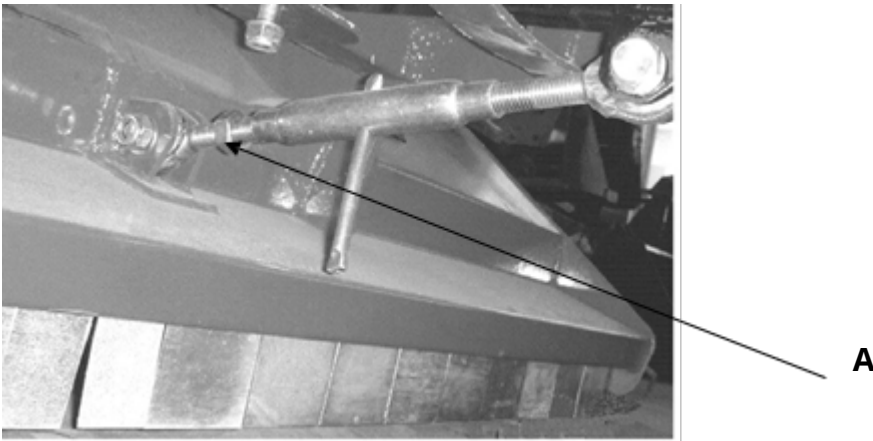
1. Sorgen Sie dafür, dass alle Schrauben, Muttern und Verbindungen korrekt festgezogen sind.
2. Kontrollieren Sie, dass Öl im Motor und Benzin im Tank ist.
3. Reifendruck kontrollieren.

Einstellen der Zugstange

Die Zughöhe beim Quad kann unterschiedlich sein. Daher ist unter der Zugstange eine Spindel angebracht. Diese kann so verlängert oder verkürzt werden, dass das Mähdeck parallel zum Boden verläuft. (Dies sorgt für eine bessere Mähleistung).

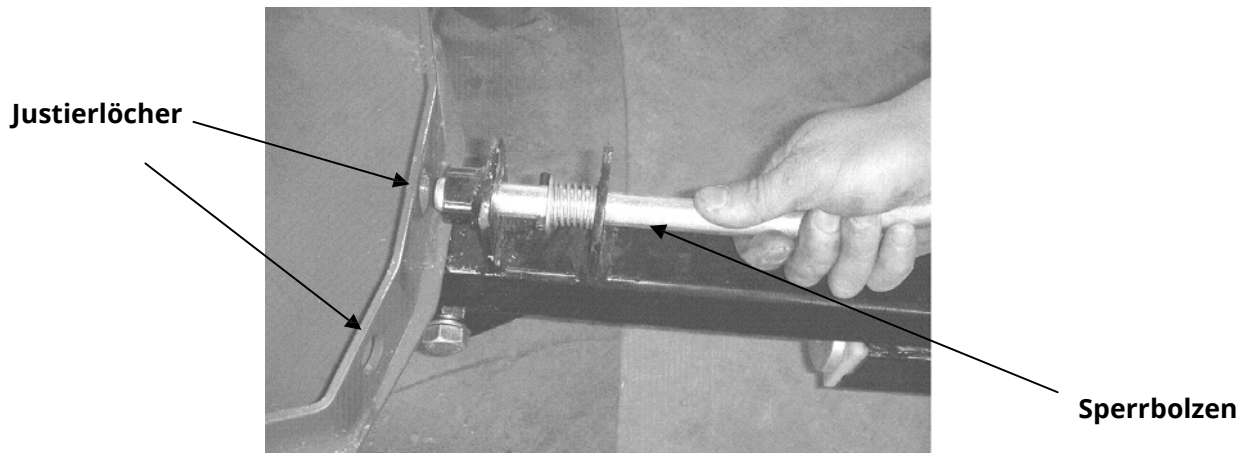
So wird die Einstellung vorgenommen:

1. Lösen Sie die Sperrmutter (A)
2. Verlängern Sie die Spindel, um die Front des Mähdecks zu senken, verkürzen Sie sie, um die Front des Mähdecks anzuheben.
3. Ist das Mähdeck gerade, wird die Sperrmutter (A) wieder festgezogen.



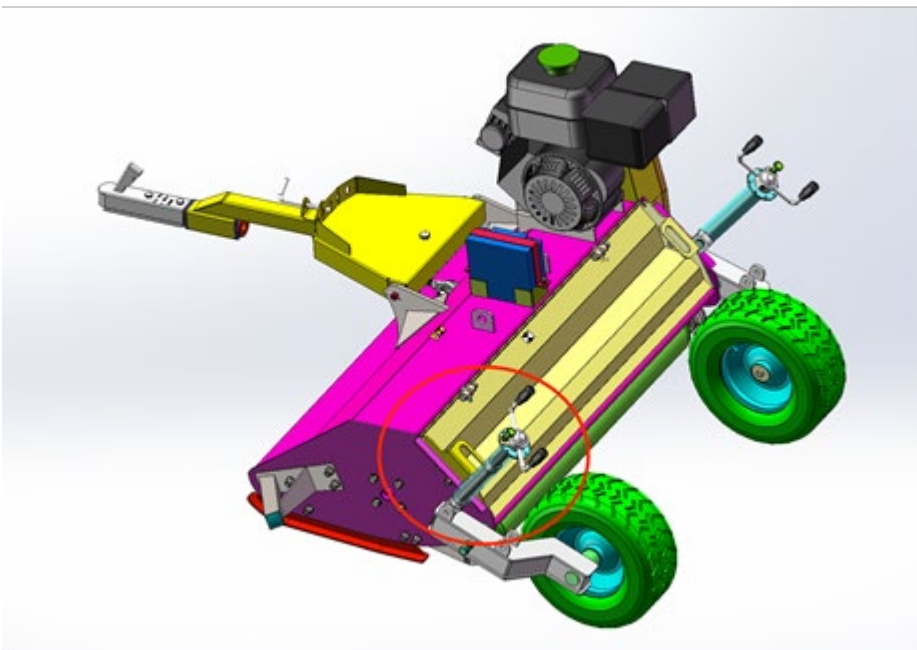
Rasche Demontage der Zugstange:

Ziehen Sie den Sperrbolzen zurück und schieben Sie die Zugstange in die gewünschte Position. Stecken Sie dann den Sperrbolzen wie angezeigt in das gewünschte Loch.



Einstellen der Schnitthöhe

Die Schnitthöhe wird eingestellt, indem das Mähdeck mit dem Griff auf die gewünschte Höhe angehoben oder gesenkt wird.



Anlassen des Motors

Zugstarter

1. Sorgen Sie dafür, dass zwischen den Schlegeln und dem Boden/Bewuchs Platz ist.
2. Wählen Sie ein Gebiet, das frei von losem Material ist, das in die Luft geschleudert werden kann.
3. Stellen Sie den Choker sowie eine geeignete Leerlaufgeschwindigkeit mit dem Gashebel ein.
4. Stellen Sie einen Fuß oben auf das Mähdeck, um eine feste und sichere Arbeitshaltung einzunehmen. Ziehen Sie fest am Startgriff/der Schnur und lassen Sie die Schnur langsam zurückrollen (mit ein oder zwei kräftigen Zügen sollte der Motor anspringen).
5. Nachdem der Motor einige Sekunden lang bei Leerlaufgeschwindigkeit warmlaufen konnte, wird der Gashebel in die ab Werk eingestellte Betriebsposition gebracht, um die Motordrehzahl auf die normale Drehzahl/Betriebsdrehzahl zu bringen, die auf maximal 3.600 Upm eingestellt ist.



Nehmen Sie an den Werkseinstellungen des Motors keine Änderungen vor. Dies kann nämlich zu einer schlechteren Mähleistung, einem höheren Kraftstoffverbrauch und stärkeren Vibrationen führen, die eine potenzielle Gefahr für Personen und das Gerät darstellen können. Außerdem erlischt in diesem Fall die Garantie.

Elektrostarter

Der Schlegelmulcher ist mit einem Elektrostarter ausgestattet und wird mit dem Schlüssel gezündet. Beachten Sie hierbei dieselbe Vorgehensweise wie mit einem Zugstarter.

Betrieb

Um das beste Mähergebnis zu erzielen, wird empfohlen die Maschine auf der hinteren Walze laufen zu lassen.

Die Grasmenge, die gemäht werden soll, bestimmt die Fahrgeschwindigkeit. In den meisten Fällen ist das Ergebnis besser, wenn man langsam fährt.

Normale Geschwindigkeit (1 km/h – schlechte Betriebsbedingungen – 10 km/h – gute Betriebsbedingungen).

Beginnen Sie stets mit der niedrigsten Geschwindigkeit und kontrollieren Sie, dass der Schlegelmulcher bei max. Drehzahl optimal arbeitet, ohne dass der Motor überlastet wird. (Sind die Arbeitsbedingungen sehr schlecht, muss die Schnitthöhe der Schlegel angehoben werden. Sie müssen außerdem damit rechnen, dass das Gras noch einmal mit einer geringeren Schnitthöhe gemäht werden muss. Zwischen den beiden Mähvorgängen muss gewartet werden, bis das Gras getrocknet ist).

Erhöhen Sie die Geschwindigkeit, bis die Motordrehzahl fällt. Dies ist nämlich ein Zeichen dafür, dass der Motor durch schlechte Arbeitsbedingungen zu stark belastet wird. Drosseln Sie die Geschwindigkeit und warten Sie, bis die max. Drehzahl wieder erreicht ist. Wiederholen Sie den Vorgang, aber hören Sie vor der Geschwindigkeit auf, mit welcher der Motor zuvor zu stark belastet worden ist.

Es ist wichtig, stets auf den Motor zu hören, um sicherzustellen, dass Motor und Schlegelmulcher effizient arbeiten. Drosseln Sie die Geschwindigkeit und halten Sie inne, wenn der Motor überlastet wird. **Wird dies nicht gemacht, kann die Kupplung zu rutschen beginnen. Es können schwere Schäden an Kupplung und Antriebsriemen entstehen.**



Ändern sich die Bedingungen von Normalbetrieb auf schlechte Bedingungen, wird man erleben, dass der Motor langsamer und die Drehzahl geringer wird. **DROSSELN SIE SOFORT DIE GESCHWINDIGKEIT**, damit die Motordrehzahl wieder auf die normale Arbeitsgeschwindigkeit steigt. Beachten Sie die Richtlinie bezüglich der normalen Geschwindigkeit von 1-10 km/h. Bei schlechten Betriebsbedingungen muss die Geschwindigkeit sehr niedrig gehalten werden. **Wird dies nicht gemacht, kann die Kupplung zu rutschen beginnen. Es können schwere Schäden an Kupplung und Antriebsriemen entstehen.**

Stoppen

Hat der Motor eine längere Zeit lang bei schlechten Bedingungen gearbeitet, muss er mindestens 1 Minute bei halber Kraft abkühlen, damit der Antriebsriemen nicht überhitzt.

1. Achten Sie besonders auf heiße Teile wie z. B. Auspuff, Riemen usw., auch, nachdem der Motor ausgeschaltet worden ist.
2. Sorgen Sie dafür, dass die Zugstange direkt unter das Quad zeigt.
3. Nachdem der Schlegelmulcher abgekühlt ist (dauert mindestens eine Stunde), müssen das gesamte Gras und jeglicher Schmutz von den Kühllamellen des Motors, vom Bereich um den Antriebsriemen und um die Hauptachse entfernt werden.

Transport

Wird der Schlegelmulcher von einem Arbeitsbereich zu einem anderen transportiert, empfehlen wir, das Mähdeck in die höchste Position zu bringen. (Transportposition – siehe Abschnitt „Einstellen der Schnitthöhe“).

Der Motor muss ausgeschaltet sowie die Schlegel stehen geblieben sein, bevor die Höhe eingestellt wird.

Entfernen Sie sämtliche Ablagerungen vom Mähdeck, bevor der Arbeitsbereich verlassen wird.

Achten Sie darauf, dass der Motor des Schlegelmulchers immer ausgeschaltet ist, wenn er in den nächsten Arbeitsbereich transportiert wird.

Einstellung der Rolle und Gleitschuhe

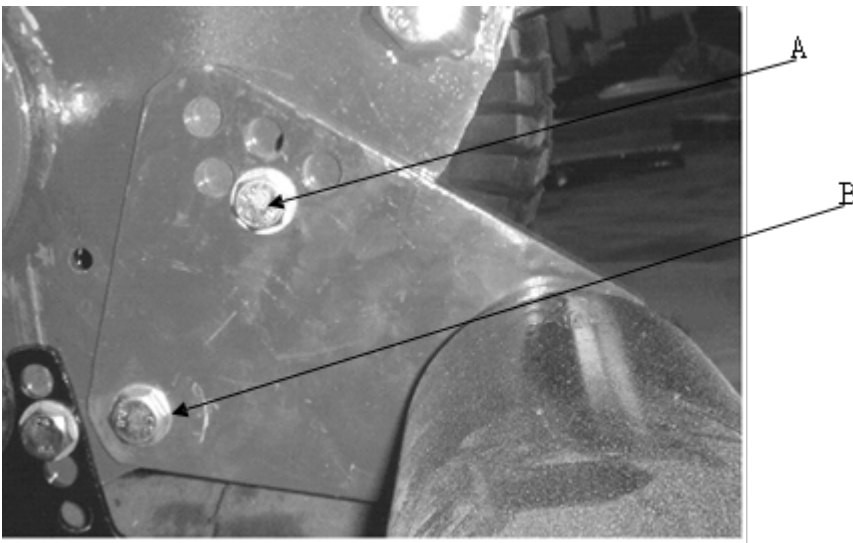
Die wichtigste Aufgabe der Rolle besteht darin, die Hauptachse vor Schäden zu schützen, wenn ein Rad in ein Loch fährt, wenn der Boden uneben ist oder wenn es Höhenunterschiede zwischen den Rädern gibt. Diese sorgt dann dafür, dass die Schlegel den Boden nicht „skalpieren“. Gemeinsam mit den Gleitschuhen sorgt die Rolle für einen guten Schutz der Hauptachse.

Die Rolle hat darüber hinaus den Vorteil, dass man auch am Rand mähen kann, da ein Rad über den Rand fahren kann.

Die Platzierung der Rolle und der Gleitschuhe ist ab Werk eingestellt und für viele Situationen geeignet, muss aber je nach Bedingungen eingestellt werden. Wird der Schlegelmulcher z. B. bei sehr schlechten Betriebsbedingungen oder sehr dichter Vegetation eingesetzt, sollten Rolle und Gleitschuhe gesenkt werden, um den Platz zwischen Schlegel und Boden zu vergrößern.

So wird die Rolle eingestellt:

Lösen Sie die Pivot-Schraube „B“.
Lösen und entfernen Sie die Schraube „A“.
(Auf der anderen Seite wiederholen).
Neues Loch wählen und Schraube „A“ montieren.
Die Schrauben an beiden Seiten anziehen.



So werden die Gleitschuhe eingestellt:

Die Schrauben vorne und hinten am Gleitschuh entfernen. Neue Einstellung wählen, Schrauben einsetzen und anziehen. Am entgegengesetzten Gleitschuh wiederholen. Sorgen Sie stets dafür, dass beide Gleitschuhe gleich eingestellt sind.

Wartung

Wartungstabelle

Wartungsaufgabe:	Jede Stunde	Täglich	Wöchentlich	1 Mal pro Saison
Materialablagerungen vom Mähdeck entfernen	•	•	•	•
Materialablagerungen von der Hauptachse entfernen	•	•	•	•
Visuelle Kontrolle, auf lose Teile überprüfen		•	•	•
Höheneinstellungsriff schmieren		•	•	•
Hintere Rolle schmieren		•	•	•
Lager der Hauptachse schmieren		•	•	•
Reifendruck kontrollieren			•	•
Antriebsriemen kontrollieren*)		•	•	•
Lager der Hauptachse kontrollieren			•	•
Radlager kontrollieren			•	•
50 mm Kupplung schmieren			•	•
Spindel (Zugstange) auf Abnutzungen kontrollieren			•	•
Kontrolle, ob alle Verbindungen richtig angezogen und intakt sind			•	•
Sicherheitsschilder kontrollieren				•
Zustand/Abnutzung der Schlegel kontrollieren		•		•
Auf Abnutzungen am Metall überprüfen		•		•
Kupplung auf Abnutzung/Funktion überprüfen				•

*) Bei der ersten Verwendung des Schlegelmulchers sollten nach 30 Minuten die Riemen überprüft und gegebenenfalls gespannt werden!

Entfernen von Ablagerungen/Materialansammlungen

Sorgen Sie dafür, alle Ablagerungen vom Mähdeck und dem Motorbereich zu entfernen. Materialansammlungen können zu einer Überhitzung des Geräts führen und einen Brand verursachen.

Entfernen Sie das Zündkabel.

Entfernen Sie das gesamte Material, das sich um die Hauptachse (A) gewickelt hat oder unter dem Mähdeck steckt.

Heben Sie das Mähdeck auf die max. Höhe, um leichter zu diesem Bereich zu gelangen.



Visuelle Kontrolle

Untersuchen Sie den Schlegelmulcher von allen Seiten. Es dürfen keine Komponenten fehlen, lose oder beschädigt sein. Alle Fehler und Mängel müssen behoben werden.

Reifendruck

Überschreiten Sie niemals den empfohlenen Reifendruck.

16 x 6.50 - 8	28 PSI (max.)
---------------	---------------

Kontrolle und Schmierung von Hauptachse und Rolle

Drehen Sie die Hauptachse von Hand und achten Sie darauf, ob Sie eine Unregelmäßigkeit an den Lagern spüren. Ziehen Sie außerdem die Achse von einer Seite zur anderen, um zu kontrollieren, dass diese bewegt werden kann. Werden Fehler festgestellt, müssen die Verkleidung entfernt und die Lager gewartet werden.



Die Maschine ist mit Schmiernippeln ausgestattet, die durch Entfernen des Riemenschutzes und / oder Entfernen des kleinen Gummistopfens zugänglich sind.

Wenn die Räder an der Seite der Maschine montiert sind, müssen sie möglicherweise entfernt werden.

Kontrolle der Radlager

Heben Sie eine Seite des Geräts so an, dass das Rad vom Boden abgehoben ist. Drehen Sie das Rad mit der Hand und kontrollieren Sie, ob es sich gerade dreht. Versuchen Sie zur Kontrolle des Lagers, das Rad von links nach rechts zu bewegen. Achten Sie darauf, ob ein Spiel an den Lagern zu merken ist (A). Kontrollieren Sie zuerst, ob die Radlager korrekt angezogen sind. Ist ein Spiel vorhanden, muss das Rad abgenommen und das Lager kontrolliert werden. Defekte Lager sind austauschen.

Platzierung der Räder ändern

Entfernen Sie die vier Schrauben und wenden Sie das Rad wie gezeigt:



Allgemeine Wartung

Kontrollieren Sie den Schlegelmulcher, um sicherzustellen, dass alle Verbindungen gut angezogen und alle Sicherheitsverkleidungen intakt und korrekt montiert sind. Kontrollieren Sie alle Sicherheitsschilder. Wechseln Sie defekte Verkleidungen und beschädigte Schilder aus.

Wartung der Schlegel

Die Schlegel sind für eine lange Lebensdauer ausgelegt. Sollten diese abbrechen oder abfallen, ist es äußerst wichtig, diese sofort auszutauschen. Wird dies nicht gemacht, führt dies zu schwerwiegenden Gleichgewichtsproblemen.

Wird ein Schlegel ausgetauscht, sollte auch der gegenüberliegende Schlegel auf Abnutzung kontrolliert werden. Ist dieser teilweise oder ganz abgenutzt, muss auch dieser für die Aufrechterhaltung des Gleichgewichts ausgetauscht werden. Abgenutzte Schlegel reduzieren die Mähleistung des Schlegelmulchers und erhöhen den Kraftstoffverbrauch.

So wird ein Schlegel gewendet oder ausgetauscht:

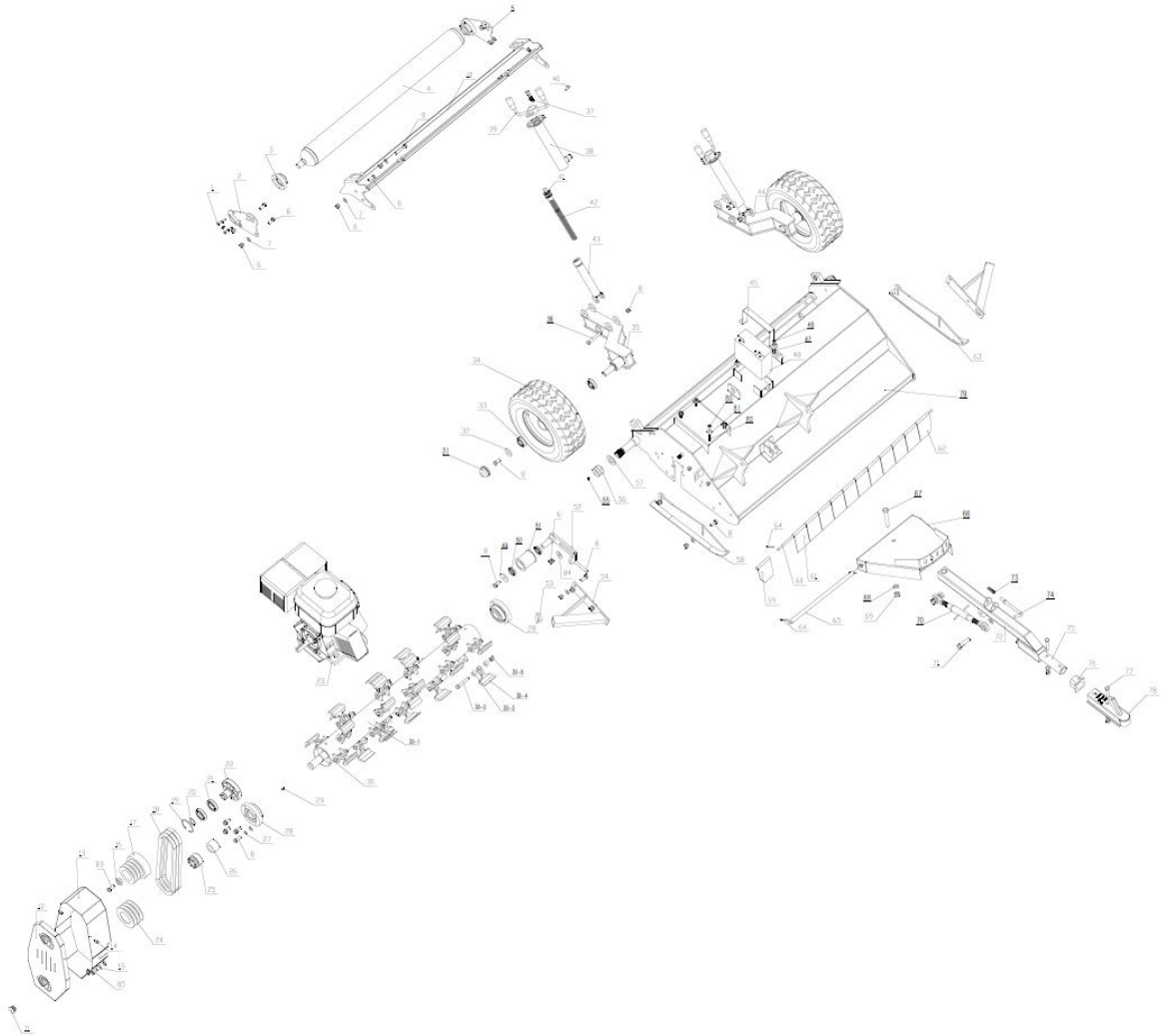
- A. Sorgen Sie dafür, dass der Motor des Schlegelmulchers ausgeschaltet und die Hauptachse völlig zum Stillstand gekommen ist. Den Benzinhahn schließen und das Gerät 5 Minuten abkühlen lassen. Zündkerze entfernen, sodass kein unbeabsichtigter Start geschehen kann.
- B. In die max. Schnitthöhe bringen.
- C. Heben Sie die Zugstange vorsichtig so an, dass die Rolle hinten am Schlegelmulcher das Gewicht trägt. ACHTUNG: Versuchen Sie dies nicht, wenn die Räder hinten am Schlegelmulcher montiert sind!
- D. Lösen und entfernen Sie die Schraube.
- E. Tauschen Sie den Schlegel aus oder wenden Sie ihn (Rotationsrichtung beachten).
- F. Schraube wieder anbringen und gut festziehen, muss aber noch immer drehen können.

Verwenden Sie niemals beschädigte oder reparierte Schrauben oder Beschläge, wenn Sie die Schlegel austauschen. Ist der Beschlag beschädigt oder abgenutzt, muss er mit einem neuen ausgewechselt werden.



Außer den hier beschriebenen kleinen Einstellarbeiten müssen alle Reparatur- und Wartungsarbeiten von einem Fachmann durchgeführt werden.

Explosionszeichnung



EU-Konformitätserklärung

EU-KONFORMITÄTSEKRLÄRUNG		CE
<p>EU – importeur: P. Lindberg A/S Sdr. Ringvej 1 DK-6600 Vejen Tlf.: +45 70212626 E-mail: salg@p-lindberg.dk CVR: 25903110 www.p-lindberg.dk</p>		
<p>Hiermit wird bestätigt dass die folgenden Maschine:</p>	<p><i>Schlegelmulcher für Quad PL Artikelnummer 90 61 361</i></p>	
<p>Typ / Modell:</p>	<p><i>AT120D</i></p>	
<p>Entspricht den folgenden Richtlinien:</p>	<p><i>2006/42/EEC</i></p>	
<p>Angewandte Standards und Normen:</p>	<p><i>EN ISO 12100:2010 EN 4254-12:2012</i></p>	
<p>Datum und Unterschrift:</p>	<p><i>Vejen d. 13-12-2019</i></p> <p>P. Lindberg A/S</p> <p><i>Erik T Lauritsen</i> Erik T Lauritsen Direktor</p>	
		CE

Wir behalten uns das Recht vor, ohne vorherige Information technische Parameter oder Spezifikationen für dieses Produkt zu ändern.

Flail Mower for ATV - Item no. 9061361

Description: Flail mower for mounting on ATV. 420 cc engine with electrical start. The wheels can be fitted on the sides or on the rear of the flail mower. Equipped with double spindles for easy and fast adjustment of the cutting height. With adjustable drawbar.

Application: Designed to cut grass and other forms of vegetation.

Intended use: Use the flail mower only as described in this manual. All other use is deemed incorrect.

Please take care to tighten bolts and drive-belts when necessary!

The first time the mower is used, the belts should be inspected and, if necessary, tightened after 30 minutes of operation!

Technical specifications

Width:	With wheels fitted on the side: 193,5 cm
	With wheels fitted on the rear: 167,3 cm
Engine:	Model: Loncin G420F 420 cc 4-stroke with electrical starter
Capacity:	5,750 m ² /hour (at 5 km/h)
Fuel tank, capacity:	6.5 l
Fuel:	Petrol 92 octane or higher
Engine oil amount:	1.1 l
Engine oil type:	10W-40 or alternatively, 15W-40
Rotor drive:	Wrap spring clutch with triple belt drive
Operating speed:	Max: 10 km/h
Wheel size:	16 x 6.50-8
Flails:	Qty. 28 hammer flail
Working width:	115.5 cm
Cutting height:	0.9–20 cm
Dimensions (length x width x height):	With wheels fitted on the rear: 2.007 x 1.673 x 881 mm With wheels fitted on the side: 1.878 x 1.935 x 881 mm
Weight:	260 kg
Noise level:	83 dB

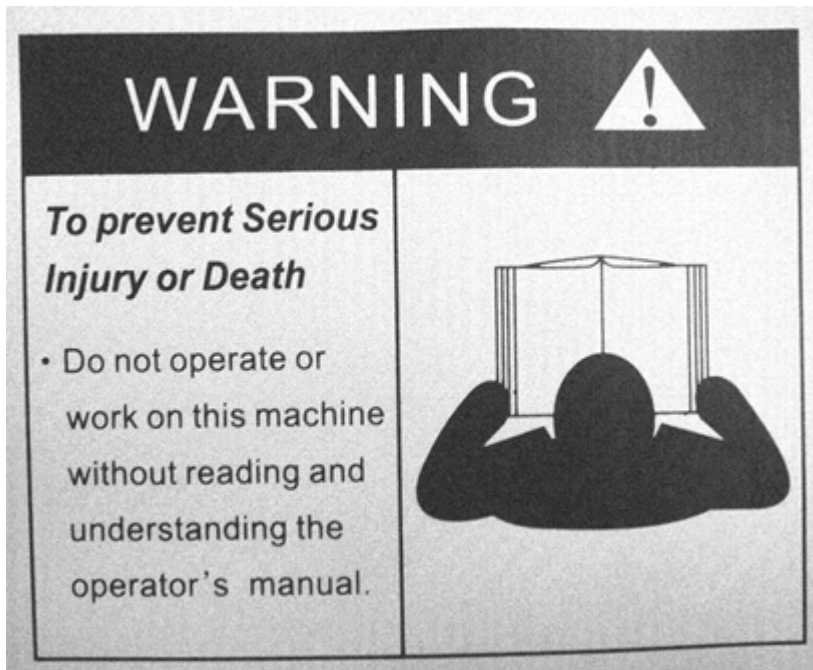
Contents

Technical specifications	1
Safety instructions	3
Safety labels	4
Overview of equipment	7
User instructions	7
Inspection of equipment	7
Adjusting the drawbar	8
Setting the cutting height	9
Starting the engine	10
Operation	10
Stopping the machine	11
Transport	11
Adjustment of roller and skid shoes	12
Maintenance	13
Maintenance schedule	13
Remove deposited/accumulated material	14
Visual inspection	14
Tyre pressure	14
Check and lubrication of main axle and roller	15
Wheel bearings check	15
Change the wheels' positioning	16
General inspection	16
Maintenance of flails	16
Exploded-view drawing	18
EU Declaration of Conformity	19

Safety instructions

1. The flail mower must not be used if any of the guards are not fitted correctly.
2. Never change the engine's factory settings.
3. Never touch moving or rotating parts.
4. Never stop the engine immediately after heavy use but allow the machine to operate in idle for approx. one minute.
5. Do not use the flail mower without appropriate ear protectors and safety goggles.
6. Never permit passengers on the flail mower.
7. Never leave the equipment unattended when it is operating.
8. Do not allow the engine to operate in a closed area as the exhaust gases contain carbon monoxide, which can cause death if inhaled.
9. Do not use the flail mower on very steep inclines.
10. The flail mower must not be used if any of the safety devices are incorrectly fitted or are not fully functioning.
11. Do not use the equipment without having read and understood the entire user manual.
12. Do not wear loose-fitting clothing, as this can get caught in the machine.
13. Never attempt to remove trapped material while the engine is operating. Ensure that the engine and main axle have stopped moving before carrying out any kind of servicing of the flail mower.
14. Never use the flail mower in the dark. Only use the flail mower when there is sufficient artificial or natural light.
15. Never use the flail mower if there are excessive vibrations – stop the machine immediately and refer to the machine schedule.
16. Never stand on the flail mower.
17. Keep bystanders at a safe distance.
18. Ensure that the flail mower is maintained and serviced before use.
19. Remove any potentially harmful objects from the work area.
20. Reduce speed on inclines and on hard terrain.
21. Be aware that components can be hot after use.
22. Follow the ATV manufacturer's recommendations for towing at all times.
23. Exercise extreme caution when filling with fuel, especially if the engine is still warm.
24. Ensure that the safety labels are in a good, legible condition – replace if damaged.
25. Keep hands and feet away from the rotary blades.
26. Ensure that the flail mower is in the transport position before transporting it.

Safety labels



KEEP WHEEL NUTS TIGHT CHECK DAILY
REFER TO THE OPERATOR'S MANUAL
FOR CORRECT TYRE INFLATION PRESSURE
OBSERVE TOWING VEHICLE MAX TOWING LIMITS OR TRAILER MAX
WEIGHTS.

ATTENTION

Your responsibilities before operating this machine are:

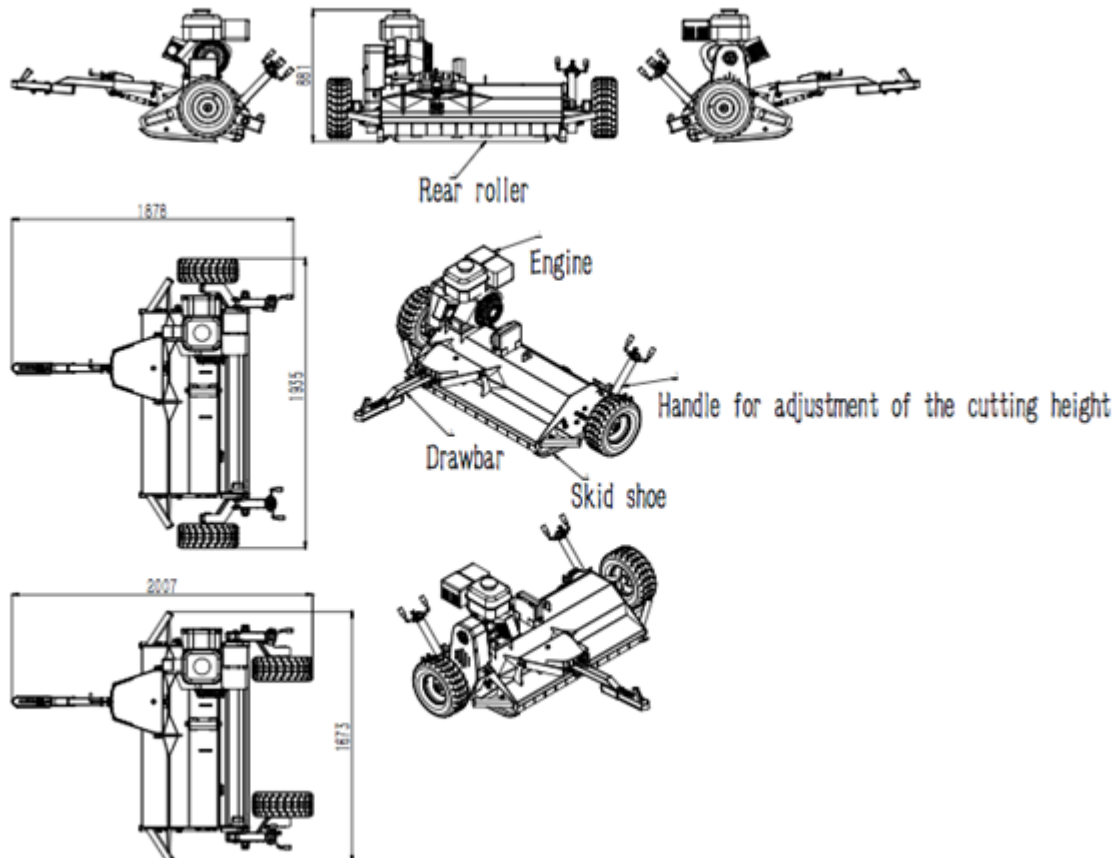
- . Read, understand and follow the safety procedures manual
- . Train operators before using and review safety procedures regularly
- . Ensure that all guards are in place
- . Keep hands, feet, hair and clothing away from all moving parts
- . Avoid wearing loose clothing whenever possible
- . Maintain as per schedule in the safety procedures. Especially blades and securing hardware, due to the hazard they present should any part break loose during operation
- . During maintenance, use suitable support stands
- . DO NOT allow any persons to ride on the equipment





The above safety labels must be placed on the flail mower. If some of the above labels are missing or are damaged, contact the supplier to order more.

Overview of equipment



User instructions



Under normal operating conditions, the machine has a noise level of 83 dB – so ear protectors must be worn!

Inspection of equipment

Carry out the following inspection before using the machine:

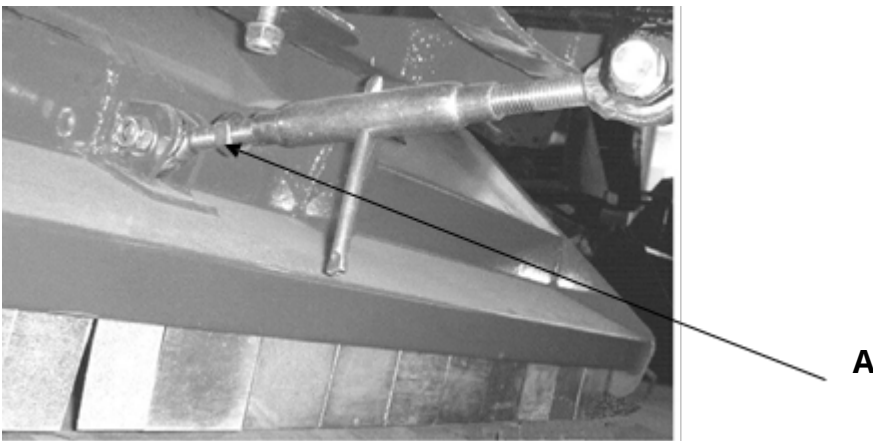
1. Make sure that all bolts, nuts and joints are tightened correctly.
2. Check that the engine is filled with oil and the petrol tank is filled with petrol.
3. Check the tyre pressure.

Adjusting the drawbar

The coupling height on the ATV can vary. Therefore, a spindle is positioned under the drawbar. It can be extended or shortened so that the cutting deck is level with the ground (this ensures better cutting efficiency).

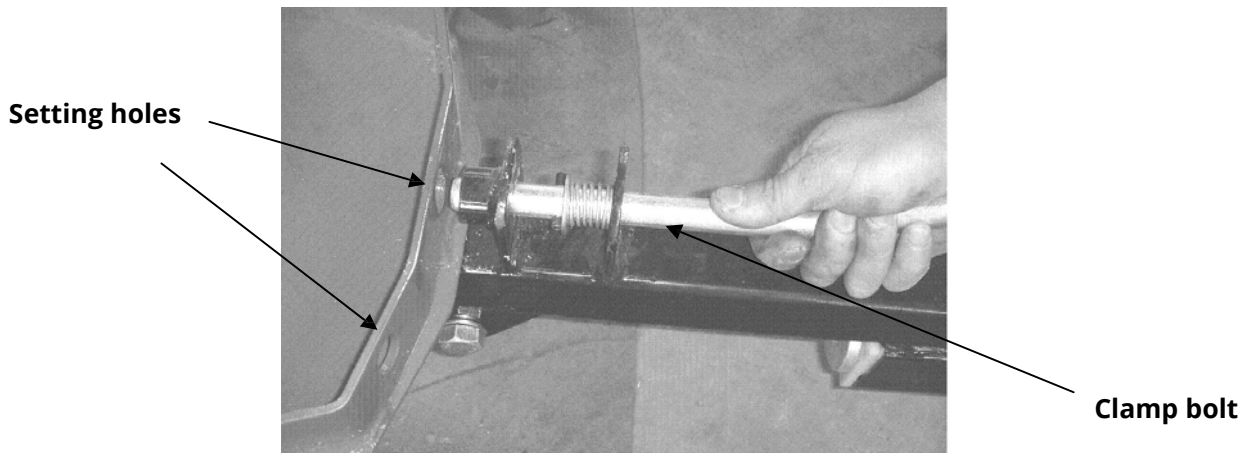
Adjustment procedure

1. Loosen the locking nut (A).
2. Extend the spindle to lower the front of the cutting deck and shorten the spindle to raise front of the cutting deck.
3. When the cutting deck is even, re-tighten the locking nut (A).



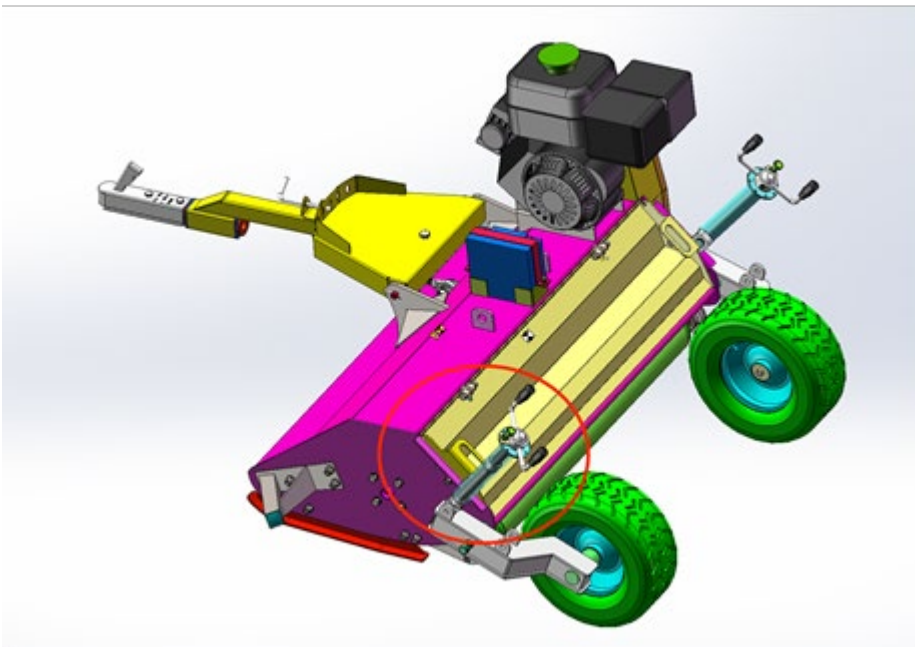
Quick removal of the drawbar

Pull back the locking bolt and push the drawbar to the desired position and insert the locking bolt in the desired hole, as shown.



Setting the cutting height

Adjust the cutting height by using the handle to raise or lower the cutting deck to the desired height.



Starting the engine

Recoil starter

1. Ensure that there is space between the flails and the ground/vegetation.
2. Choose an area that is free of any loose material that could be picked up.
3. Set the choker and set an appropriate idling speed by using the throttle.
4. Position a foot on the top of the cutting deck to achieve a fixed and good working posture. Pull the start handle/cord firmly and allow the cord to recoil slowly (one or two firm pulls should start the engine).
5. Allow the engine to run in idle for a few seconds to warm up the engine. Move the throttle to the factory-set operating position to get the engine to operate at normal/operating rpm, which is max. 3,600 rpm.



Do not make changes to the engine's factory settings – otherwise the cutting efficiency will be adversely affected, fuel consumption will increase and vibrations will occur that can lead to a potential hazard to people and material, and the warranty will also be void.

Electrical start

The flail mower is equipped with electrical start and can be started with the ignition key. Follow the same precautions as with the recoil start.

Operation

For the best mowing result, it is recommended to run the machine on the rear roller when cutting.

The amount of grass that is to be cut determines the speed of operation. In most cases, the best results are achieved at lower speeds.

Normal operating speed (1 km/h – heavy operating conditions – 10 km/t – light operating conditions).

Always start with the lowest possible speed and check that the flail mower is operating efficiently at max. rpm without the engine becoming overloaded. (If the working conditions are too heavy, raise the flail mower's cutting height and cut the grass. Be prepared afterwards to cut the grass again at a lower cutting height. Ensure that you wait long enough between each mowing to allow the grass to dry.)

Increase the speed until the engine begins to lose rpm. This indicates that the engine is becoming loaded because the working conditions are becoming too heavy. Reduce

the speed and allow the engine to return to full rpm and repeat the procedure but do not reach the speed that previously overloaded the engine.

It is important to listen to the engine to ensure that the engine and the flail mower operate efficiently. Lower the speed and stop if the engine becomes overloaded.

Failure to do this may result in coupling failure and cause serious damage to the coupling and drive belt.



When conditions change from normal operation to heavy operation, you may notice the engine overloads and loses rpm. **REDUCE SPEED IMMEDIATELY** and allow the engine to return to the rpm for normal working speed. Follow the guidelines for normal speed 1–10 km/h. The speed will be very slow in heavy working conditions.

Failure to do this may result in coupling failure and cause serious damage to the coupling and drive belts.

Stopping the machine

When the engine has operated in heavy conditions for a period of time, allow the engine to operate at half-power for at least one minute to allow the drive belts to cool down.

1. Exercise extreme caution because of hot parts, e.g. the exhaust, belts, etc., and also when the engine has been switched off.
2. Ensure that the drawbar is aligned straight out behind the ATV.
3. Once the flail mower has cooled down (it takes at least an hour), remove all of the grass and dirt from the engine's cooling fins, the area around the drive belts and the main axle.

Transport

When moving the flail mower from one work area to another, it is recommended that the cutting deck is set to the highest position. (Transport position – see the section “Setting the cutting height”).

Before adjusting the height, ensure that the engine is switched off and the flails have stopped moving.

Remove any deposits from the cutting deck before leaving the work area.

Always ensure that the flail mower's engine has been switched off when transporting the machine to the next work area.

Adjustment of roller and skid shoes

The roller's most important function is to protect against damage to the main axle – if a wheel enters a hole or if the surface is uneven, causing height differences between the two wheels, the roller supports the flail mower's weight, which prevents the flails from 'flailing' the ground. Together with the skid shoes, the roller provides excellent protection to the main axle.

The roller also provides the benefit where it is possible to cut edges since one wheel can move over the edge.

The roller and the skid shoes' positions are factory-set and will suit many situations but they should always be adjusted to suit the conditions. If the flail mower e.g. is used in heavy working conditions or on tough vegetation, the roller and the skid shoes should be lowered to increase the free height between flails and underground.

Procedure to adjust the roller

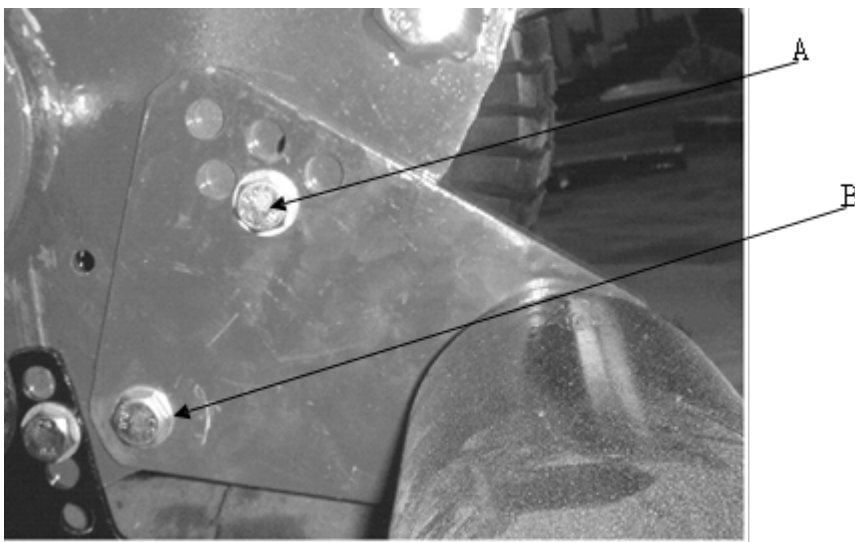
Loosen the pivot bolt "B".

Loosen and remove bolt "A"

(Repeat on the other side).

Select a new hole and insert bolt "A".

Tighten both bolts in both sides.



Procedure to adjust the skid shoes

Remove the bolts in front and rear of the skid shoes. Choose a new setting, re-insert the bolts and tighten them. Repeat on the opposite skid shoes. Always ensure that both skid shoes are set uniformly.

Maintenance

Maintenance schedule

Maintenance task:	Every hour	Daily	Weekly	Once per season
Remove accumulated material from the cutting deck	•	•	•	•
Remove accumulated material from the main axle	•	•	•	•
Visual inspection, check for loose parts		•	•	•
Lubricate height-adjustment handle		•	•	•
Lubricate the rear roller		•	•	•
Lubricate the main axle's bearings		•	•	•
Check the tyre pressure			•	•
Check the drive belts*)		•	•	•
Check the main axle's bearings			•	•
Check the wheel bearings			•	•
Lubricate the 50 m coupling			•	•
Check the spindle (drawbar) for wear			•	•
Check all of the joints are correctly tightened and are intact			•	•
Check the safety labels				•
Check the flails' state/check for wear		•		•
Check for metal fatigue		•		•
Check coupling for wear/function				•

*) The first time the mower is used, the belts should be inspected and, if necessary, tightened after 30 minutes of operation!

Remove deposited/accumulated material

Ensure that all deposited material is removed from the cutting deck and the engine area. Accumulated material can cause the machine to overheat and result in fire.

Remove the spark plug lead.

Remove all forms of material wrapped around the main axle (A) or any material stuck below the cutting deck.

Lift the deck to max. height to gain easier access to the area.



Visual inspection

Inspect the flail mower all over. Check for missing, loose or damaged components. All defects or deficiencies must be remedied.

Tyre pressure

Do not exceed the recommended tyre pressure.

16 x 6.50 - 8	28 psi (max.)
---------------	---------------

Check and lubrication of main axle and roller

Turn the main axle by hand to ascertain if there are any irregularities with the bearings. Also try to pull the axle from side to side to check that it can be moved. If a defect is discovered, remove the guards and check the bearings.



The machine is equipped with grease nipples that can be accessed by removing the belt guard and / or removing the small rubber cover.

Note that if the wheels are mounted on the side of the machine, it may be necessary to remove them.

Wheel bearings check

Raise one side of the machine, so that the wheel is lifted from the ground. Rotate the wheel by hand and check whether the wheel turns freely. To check the bearings, try to move the wheel from left to right and feel if there is any play in the bearings (A). First check the wheel bolts are correctly tightened. If there is play, remove the wheel and check the bearings. Replace defective bearings.

Change the wheels' positioning

Remove the four bolts and turn the bolts, as shown:



General inspection

Inspect the flail mower to ensure that all of the joints are tightened and that all safety guards are intact and correctly fitted. Check all of the safety labels. Replace any defective guards and damaged labels.

Maintenance of flails

The flails are designed to have a long lifetime. Should they break or fall off, it is very important to replace them immediately. If they are not replaced, it will cause serious balance problems.

When replacing a flail, the opposite flail should be checked for wear. If it is worn or very worn it should be replaced to maintain the weight balance. Blunt flails reduce the flail mower's cutting efficiency and increase fuel consumption.

Procedure to replace or reverse the flail:

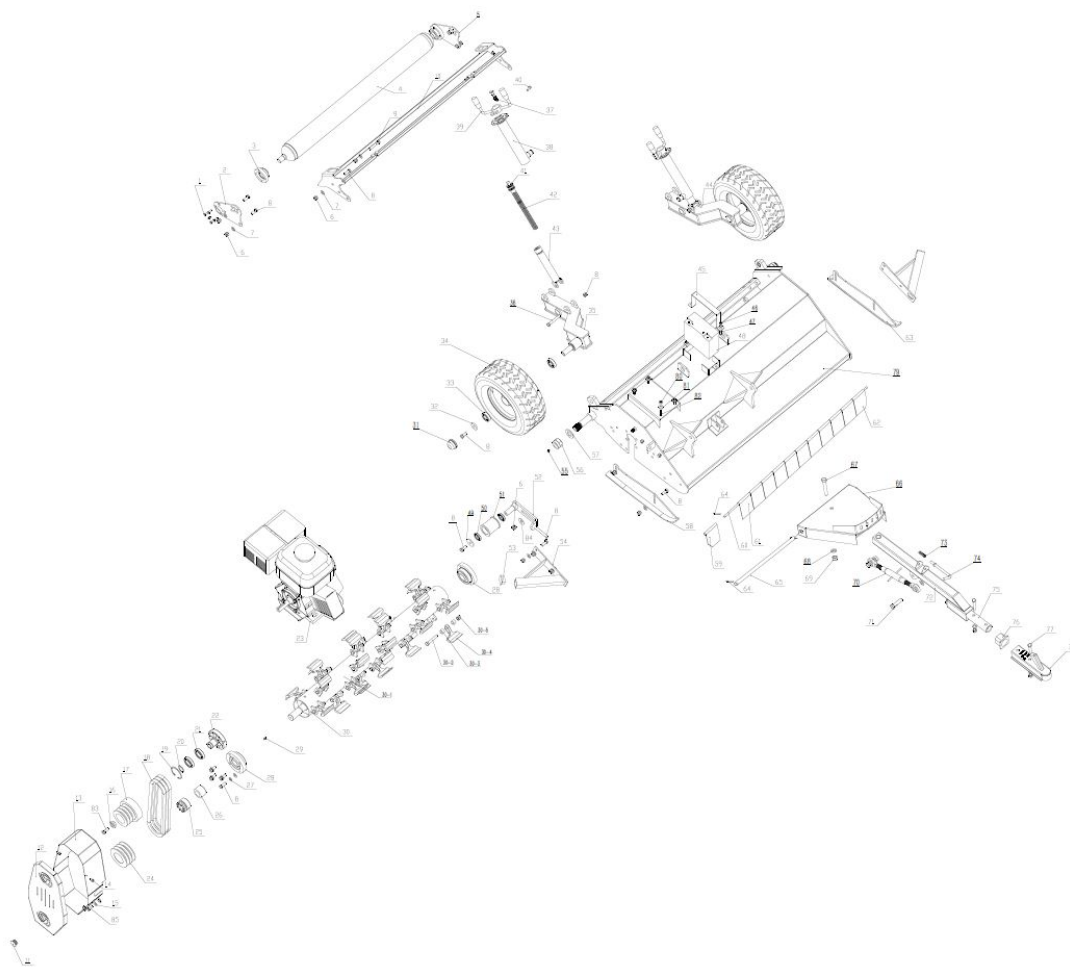
- A. Ensure that the flail mower's engine is stopped and that the main axle has completely stopped. Close the fuel cock and allow the machine to cool for five minutes. Remove the spark plug so that the machine cannot be unintentionally started.
- B. Raise the cutting height to maximum.
- C. Carefully lift the drawbar so that the rear roller on the flail mower supports the weight.
NB: Do not attempt to do this if the wheels are fitted on the rear of the flail mower!
- D. Loosen and remove the bolt.
- E. Replace or reverse the flail (take the direction of rotation into consideration).
- F. Insert the bolt and tighten it well but ensure that it can still rotate.

NB: Never use damaged or repaired bolts or fittings when replacing hoses. If the fitting has become damaged or worn, it must be replaced with a new fitting.



Any repairs and service other than the minor adjustments described here, should be carried out by a qualified professional.

Exploded-view drawing



EU Declaration of Conformity

EU DECLARATION OF CONFORMITY		
EU – importer:	P. Lindberg A/S Sdr. Ringvej 1 DK-6600 Vejen Phone: +45 70212626 E-mail: salg@p-lindberg.dk CVR: 25903110 www.p-lindberg.dk	
Hereby declare that the following machine:	<i>Flail Mower for ATV PLitem no.: 90 61 361</i>	
Type / model:	<i>AT120D</i>	
Complies with the following directives:	<i>2006/42/EEC</i>	
Applied standards and norms:	<i>EN ISO 12100:2010 EN 4254-12:2012</i>	
Date and signature:	<i>Vejen d. 13-12-2019</i>	
	<i>P. Lindberg A/S</i>  <i>Erik T Lauritsen Direktør</i>	

We retain the right to change the technical parameters and specifications of this product without prior notification.