

Hjulgående grästrimmer  
Art. 90 60 087

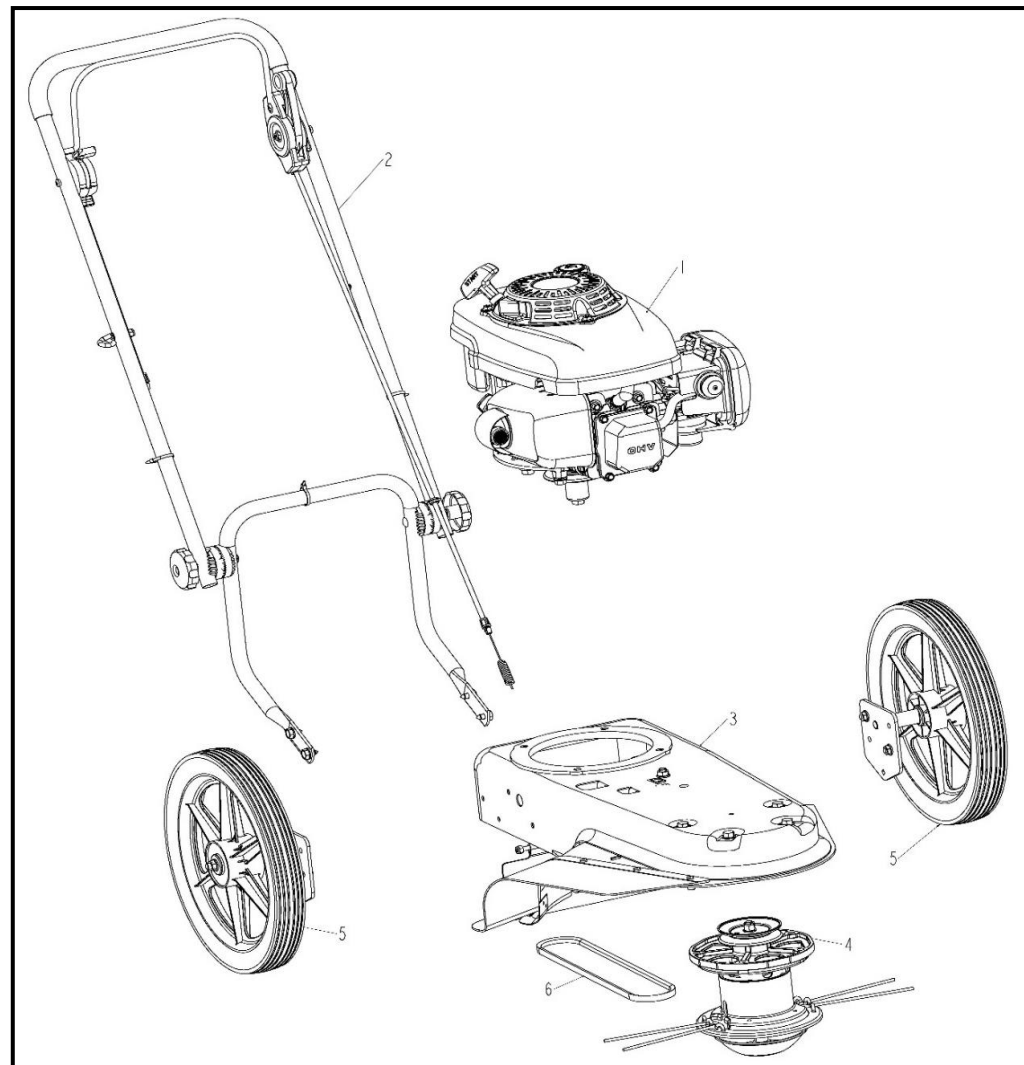
**P.Lindberg**



*Version 1 SV*

# Hjulgående grästrimmer Art. 90 60 087

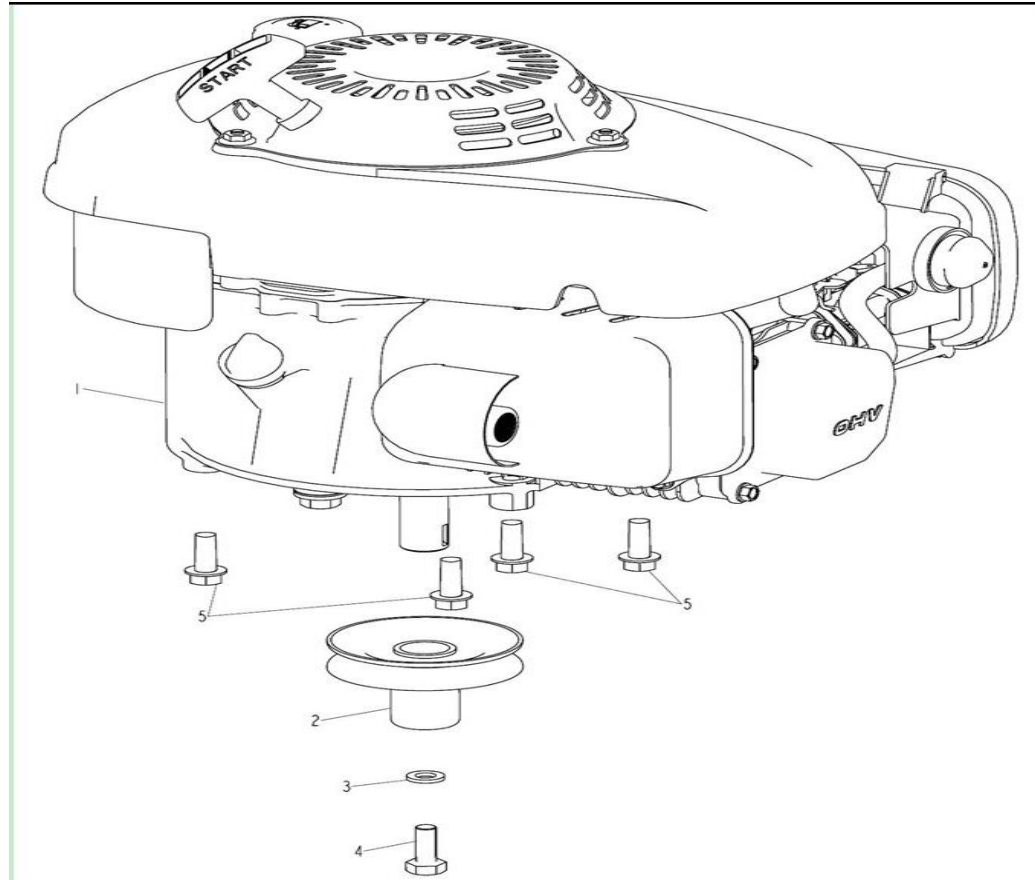
:XB51Y : Ramen och toppdetaljer





# Hjulgående grästrimmer Art. 90 60 087

:XB51Y : Motor





# Hjulgående grästrimmer Art. 90 60 087

:XB51Y : Styre

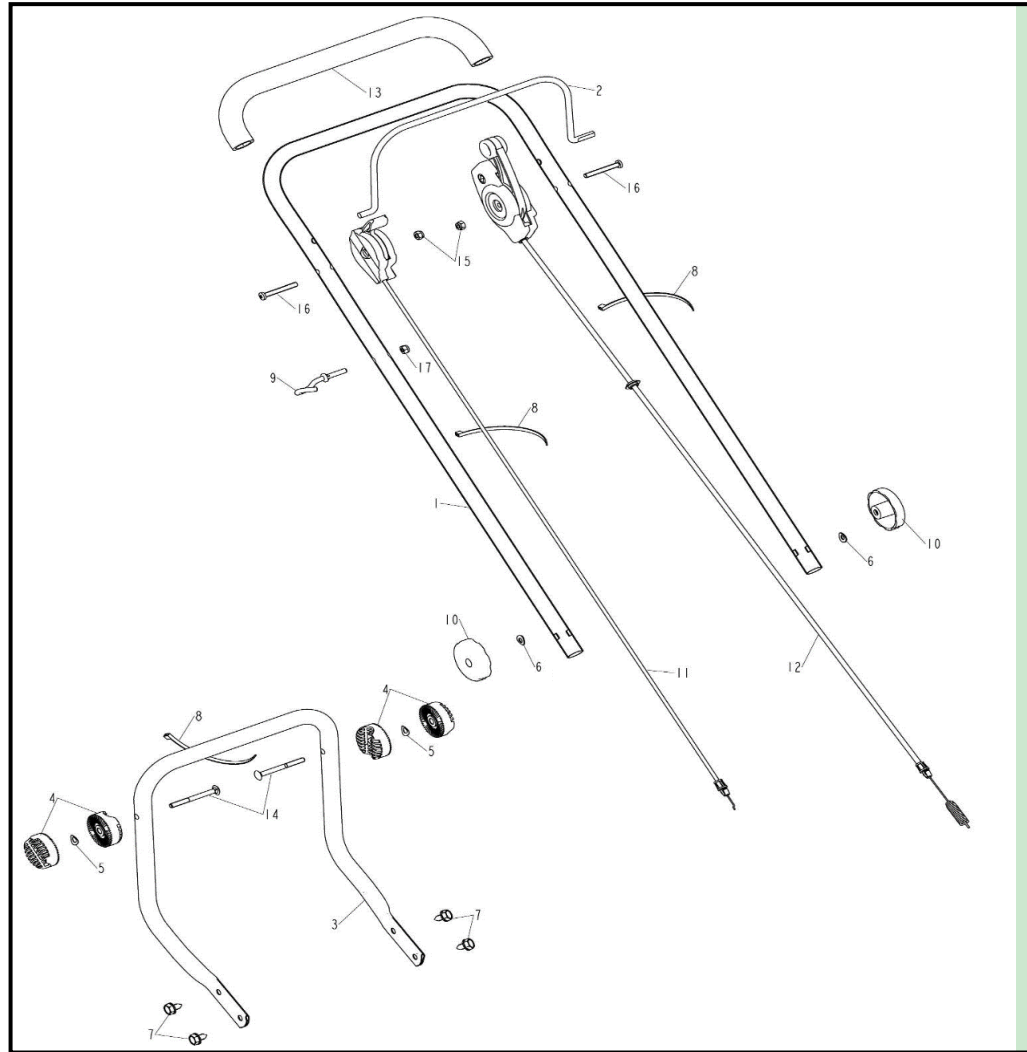


Fig.No.	PL-nummer	Varunamn	English N.ame	Specifikationer	Oe-ref	Antal. Qty
1	N.a		Upper Handle		XB51Y.02-01	1
2	N.a		Lever, Stop		XB51Y.02-02	1
3	N.a		Lower Handle		XB51Y.02-03	1
4	9050557	Fäste för inställning	Pivot, Handle		XB51Y.02-04	4
5	N.a		Washer, Spring		XB51Y.02-05	2
6	N.a		Washer		XB51Y.02-06	2
7	N.a		Screw, 5/16-18x.62 HHWA TAP		XB51Y.02-07	4
8	9035463	Kabelsamlare	Tie, Cable		XB51Y.02-08	3
9	N.a		Guide, Rope		XB51Y.02-09	1
10	9050558	Vridgrepp och justering	Knob, Handle		XB51Y.02.01	2
11	9050559	Gaswire	Control, Throttle		XB51Y.02.02	1
11,1	N.a				XB51Y.02.02.01	1
11,2	N.a				XB51Y.02.02-01	1
11,3	N.a				XB51Y.02.02-02	1
11,4	N.a				XB51Y.02.02-03	1
12	9050477	Kabel/handtag för trimmer komple	Cable, Control Latching		XB51Y.02.03	1
13	9050560	Skumgummiskydd	Tubing, Foam		XSZ48B.2-8	1
14	N.a		Bolt, Carriage M8x85		GB/T14-13	2
15	N.a		Nut, Nylon Lock M6		GB/T6182-2010	2
16	N.a		Screw, PHPN M6x50		GB/T818-2000	2
17	N.a		Nut, 1/4-20		XSSL46A-03-28	1

# Hjulgående grästrimmer Art. 90 60 087

:XB51Y : Huv

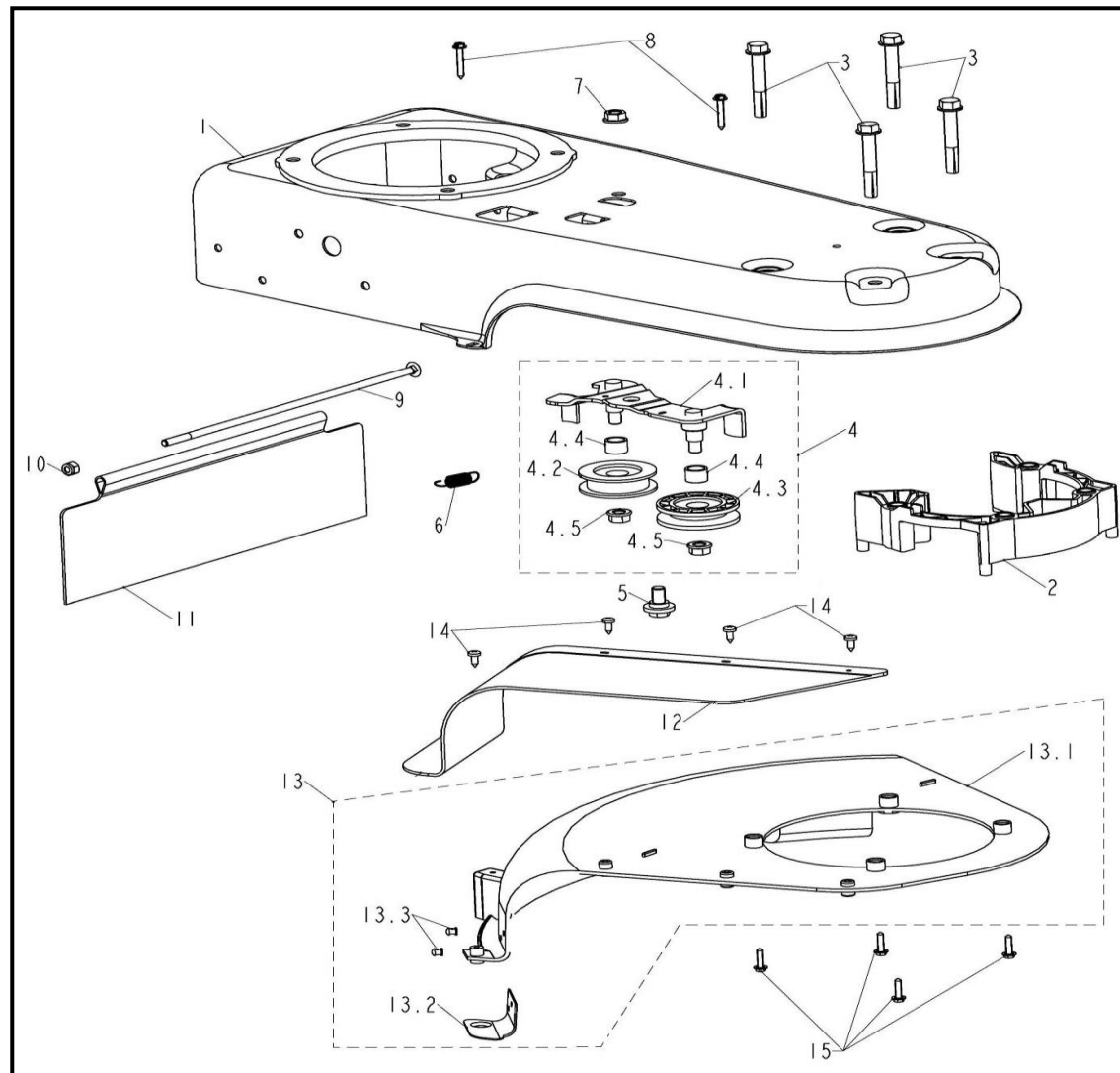




Fig.No.	PL-nummer	Varunamn	English N.ame	Specifikationer	Oe-ref	Antal. Qty
1	N.a		Frame, Trimmer		XB51Y.04-01	1
2	9050562	Skärm för remskiva	Spacer, Drive Belt		XB51Y.04.01	1
3	N.a		Screw, 3/8-16x2.5 HXWATAP		XB51Y.04-02	4
4	9050563	Remspännarset	Bracket, Idler Ass'y		XB51Y.04.02	1
4,1	N.a		Bracket, Idler		XB51Y.04.02.01	1
4,2	N.a		Pulley, Idler		XB51Y.04.02.02	1
4,3	N.a		"V" Pulley		XB51Y.04.02.03	1
4,4	N.a		Spacer		XB51Y.04.02-01	2
4,5	9050215	Låsmutter M10	Lock Nut, M10		GB6187.1-2000	2
5	N.a		Bolt, HSSH		XB51Y.04-03	1
6	9050564	Fjäder	Spring, Extension		XB51Y.04-04	1
7	9050215	Låsmutter M10	Lock Nut, M10		GB/T6182-2010	1
8	N.a		Screw, #10-16x1.25		XB51Y.04-08	2
9	N.a		Bolt, Carriage, M6x283		GB/T14-13	1
10	9050213	Låsmutter M6	Nut, Nylon Lock M6		GB/T6182-2010	1
11	N.a		Shied, Trailing		XB51Y.04-05	1
12	N.a		Flap, Depris		XB51Y.04-06A	1
13	9050566	Skärm för trimmerhuvud	Shield Ass'y		XB51Y.04.03	1
13,1	N.a		Shield, Trimmer		XB51Y.04.03-01	1
13,2	9050567	Kniv	Blade		XB51Y.04.03-02	1
13,3	N.a		Sleeve		JF142F.10-3	2
13,4	N.a		Bolt, M5*25		GB/T818-2000	2
13,5	N.a		Nut, M5		GB/T6182-2010	2
14	N.a		Screw, ST4.8x12		XB51Y.04-11	4
15	N.a		Screw, #10-16x.75		XB51Y.04-09	4

# Hjulgående grästrimmer Art. 90 60 087

:XB51Y : Trimmerhuvud

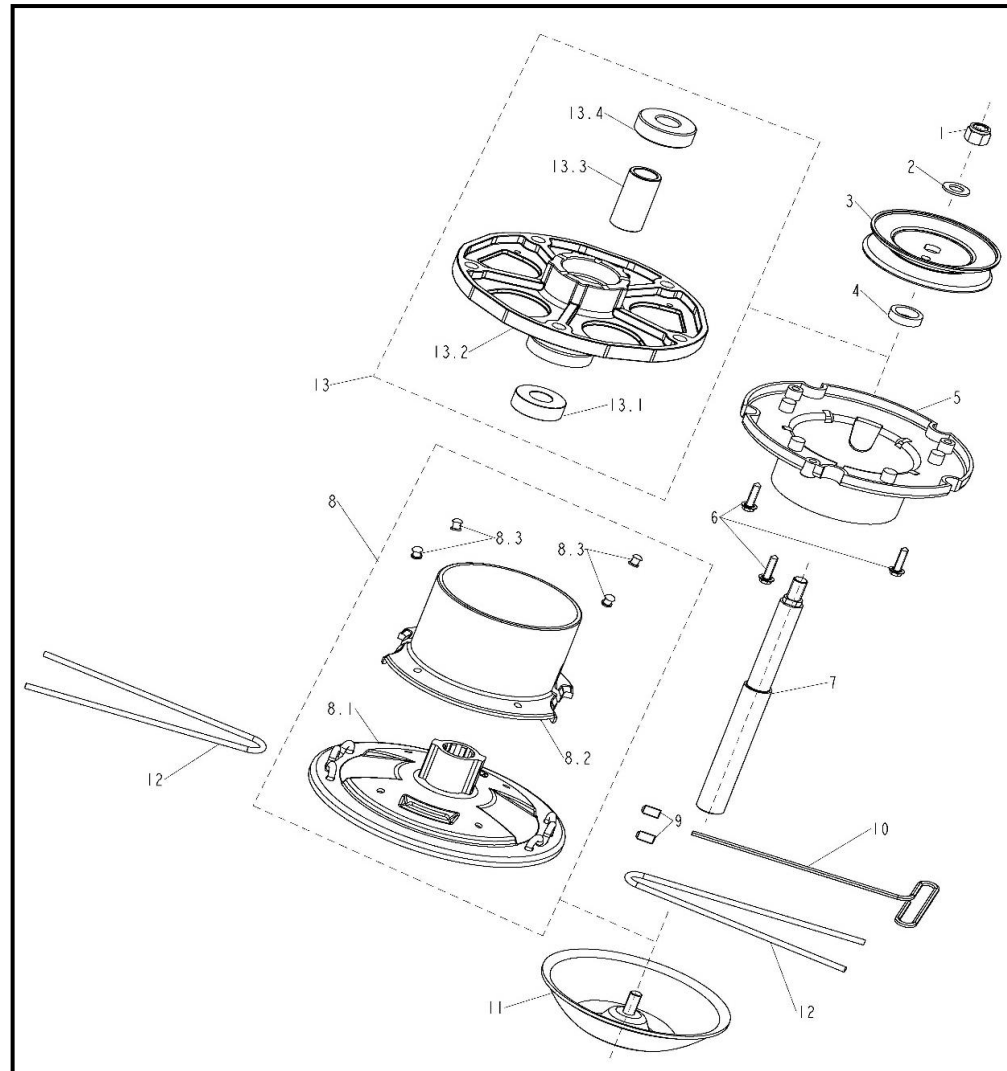
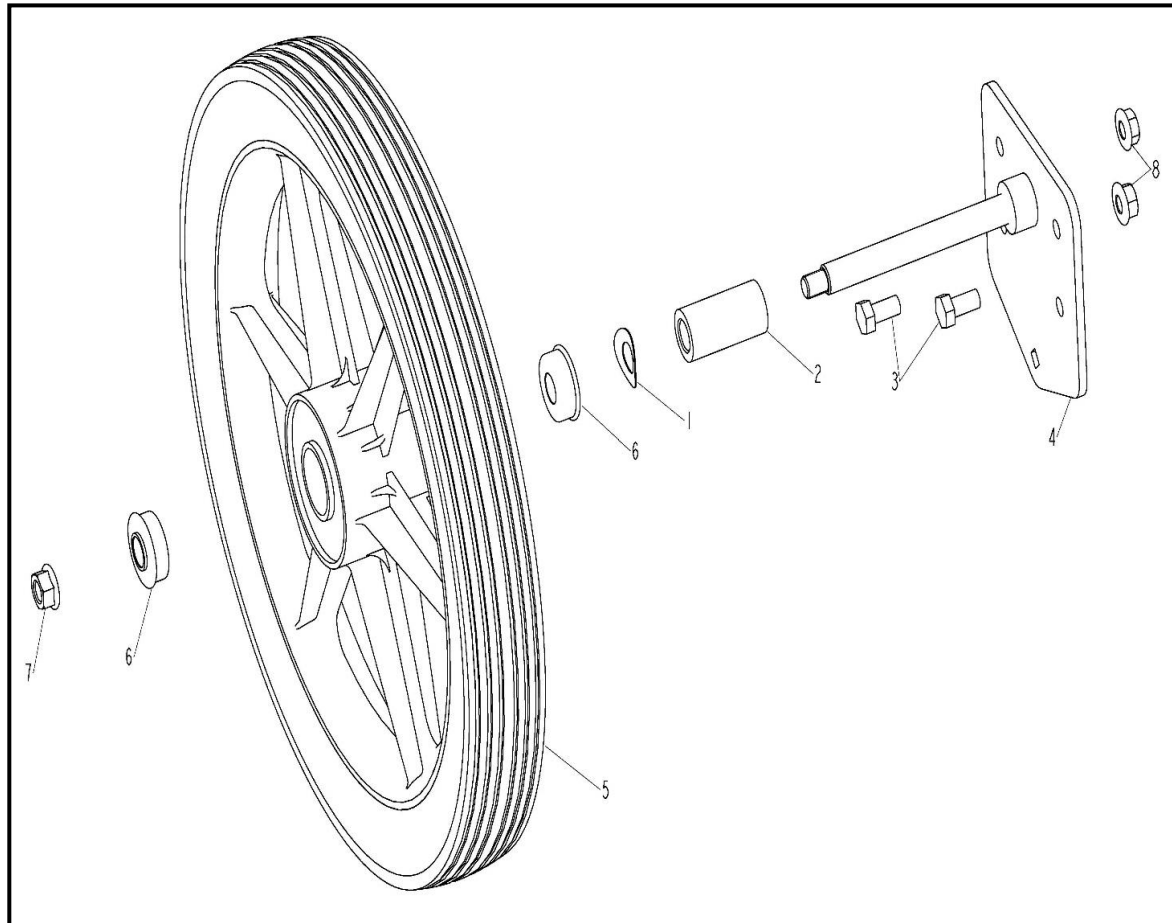


Fig.No.	PL-nummer	Varunamn	English N.ame	Specifikationer	Oe-ref	Antal. Qty
1	N.a		Nut, M10x1.25		GB/T6182-2010	1
2	9050203	Planbricka M10	Washer, Flat Ø10		GB/T95-02	1
3	N.a		Pulley, Cutting Head		XB51Y.05-02	1
4	N.a		Spacer		XB51Y.05-03	1
5	N.a		Wrap Weed, Upper BLK		XB51Y.05-04	1
6	N.a		Screw, #10-16x.75		XB51Y.04-09	3
7	N.a		Shaft, Cutting Head		XB51Y.05-01	1
8	9050568	Trimmerhuvud	Cutter Head & Wrap Ass'y		XB51Y.05.03A	1
8,1	N.a		Cutter Head		XB51Y.05.03	1
8,2	N.a		Wrap Weed, Lower BLK		XB51Y.05-06	1
8,3	N.a		Rivet		GB/T12618-06	4
9	N.a		Screw, M6x12		XB51Y.05-07	2
10	N.a		Wrench, T-Handle		XB51Y.07.01-01	1
11	9050478	Bottenskål för trimmerhuvud	Guide, Height		XB51Y.05.02	1
12	9035778	Trimmertråd 3,5mm	Line, Trimmer		XB21Y.07-10	2
13	N.a		Jackshaft Housing Ass'y		XB51Y.05.01	1
13,1	9050570	Kullager 99502	Bearing, 99502	99502	GB/T276 99502	1
13,2	N.a		Housing, Jackshaft		XB51Y.05.01-01	1
13,3	N.a		Spacer		XB51Y.05.01-02	1
13,4	9050571	Kullager 6203-2DLRS-5/8	Bearing, 6203-2DLRS-5/8	6203-2DLRS-5/8	GB/T276.6203	1

# Hjulgående grästrimmer Art. 90 60 087

:XB51Y : Hjul och hjulupphängning





# Hjulgående grästrimmer Art. 90 60 087

:XB51Y : Cylinderhuvud

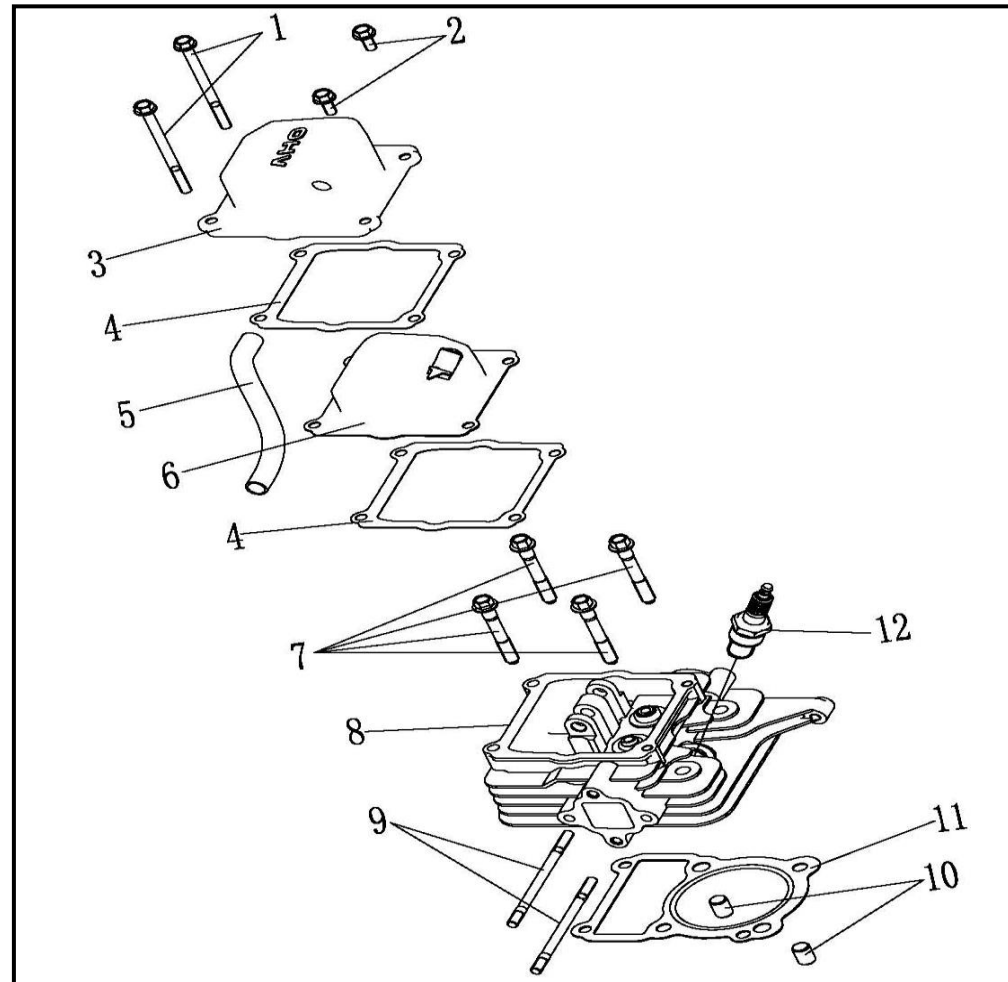


Fig.No.	PL-nummer	Varunamn	English N.ame	Specifikationer	Oe-ref	Antal. Qty
12	9043347	Tändstift	Spark plug			1

# Hjulgående grästrimmer Art. 90 60 087

:XB51Y : Luftfilter

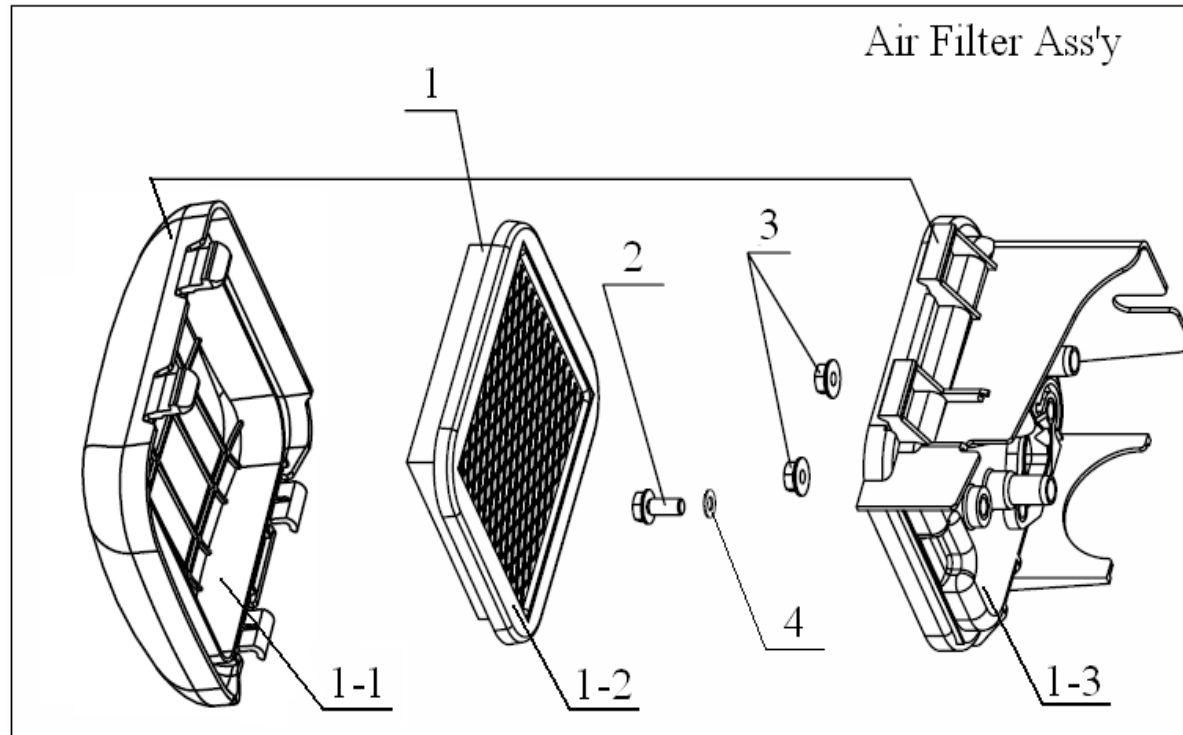


Fig.No.	PL-nummer	Varunamn	English N.ame	Specifikationer	Oe-ref	Antal. Qty
1	N.a	Luftfilterinsats	Air Filter Ass'y		ZJ1P64FJV.07.02	1
1-1	N.a		Air Filter Cover		ZJ1P64FJV.07-02	1
1-2	9050574	Luftfilterinsats	Air Filter Element		QJ1P64.07.01	1
1-3			Air Filter Shell		ZJ1P64FJV.07-01	1
2	9050220	Bult M6X16	Bolt, M6x16		GB/T5789	1
3	9050206	Mutter M6	Nut, M6		GB/T6177.1	2

# Hjulgående grästrimmer Art. 90 60 087

:XB51Y : Förgasare

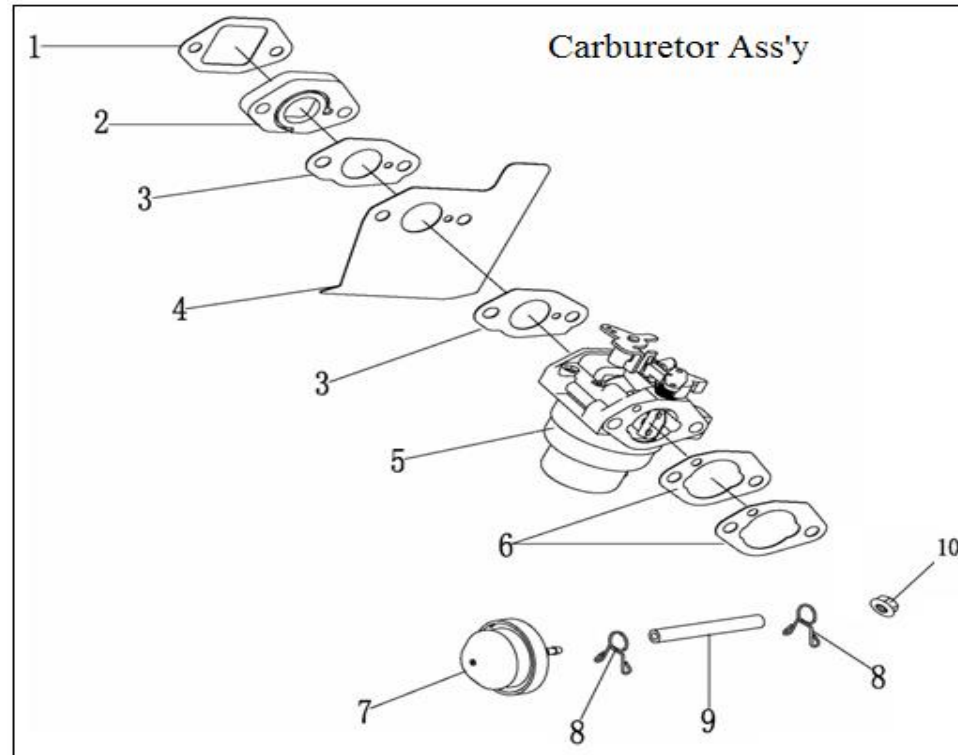


Fig.No.	PL-nummer	Varunamn	English N.ame	Specifikationer	Oe-ref	Antal. Qty
1	9050575	Packning motor/insug	Paper Gasket (I)		QJ1P64.08-01	1
2	N.a		Carburetor Joint		QJ1P64.08-02	1
3	9050576	Packning insug/förgasare	Paper Gasket (II)		QJ1P64.08-03	2
5	9050577	Förgasare	Carburetor		ZJ1P64FJV.08.01	1
6	9050578	Packning förgasare/luftfilter	Paper Gasket (III)		QJ1P64.08-05	2
7	9050579	Primerboll	Fuel Feeder Ass'y		P21-07-10	1
10	9050206	Mutter M6	Nut, M6		GB/T6177.1	1



# Hjulgående grästrimmer Art. 90 60 087

:XB51Y : Tändningssystemet

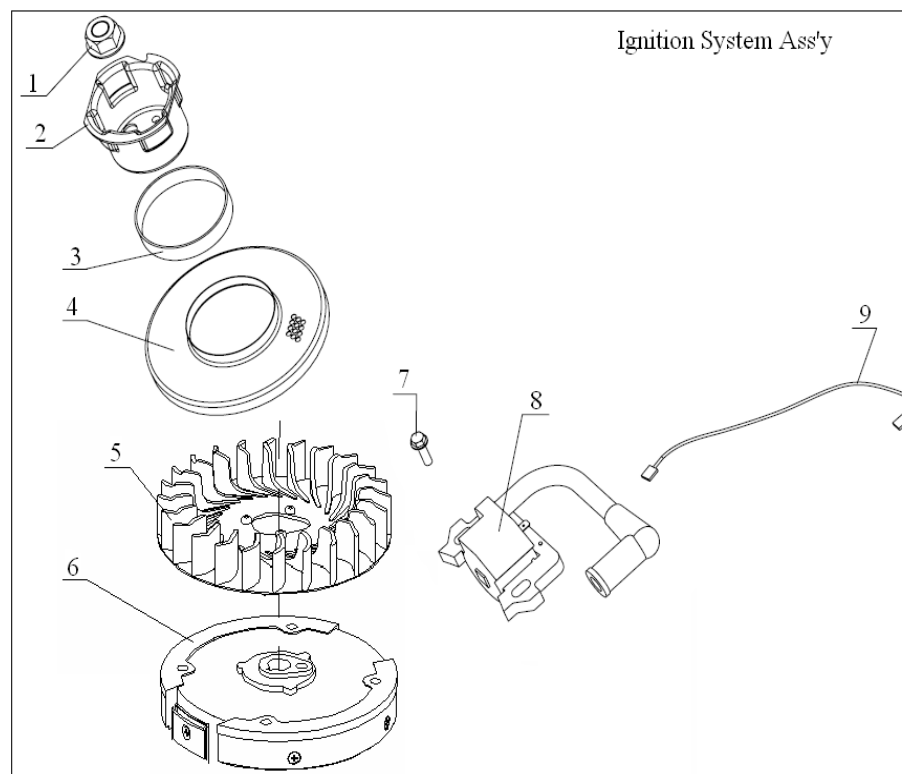


Fig.No.	PL-nummer	Varunamn	English N.ame	Specifikationer	Oe-ref	Antal. Qty
1	9029777	Mutter M14X1,5	Fly Wheel Fixing Nut, M14×1.5	14X1,5	GB/T6177.2	1
2	N.a		Start-up Ratchet Gear		QJ168QDJ.04-10	1
3	N.a		Work Protecting Wire Net		QJ1P64.09-04	1
4	N.a		Start-up Protecting Wire Net		ZJ1P64FJV.09-03	1
5	N.a		Fan		JF1P64FJV-M.09-01	1
6	N.a		Fly Wheel Assy		JF1P64FJV-N.09.03	1
7	N.a		Screw, M6×25		GB/T5789	1
8	9050580	Tändspole	Ignition Coil Assy		JF1P64FJV-M.09.01	1

# Hjulgående grästrimmer Art. 90 60 087

:XB51Y : Rekylstart

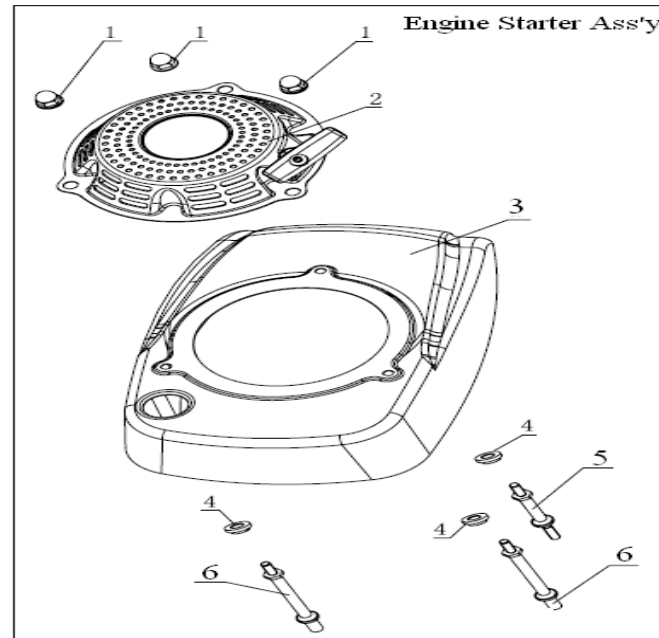


Fig.No.	PL-nummer	Varunamn	English N.ame	Specifikationer	Oe-ref	Antal. Qty
1	N.a	Låsmutter	Acorn Nut		QJ1P64FJV-3.8.1-9	3
2	9050581	Rekylstart	Starter Ass'y,Black		ZJ1P64FJV.10.1.1(B)	1
3	N.a		Engine Shield		ZJ1P64FJV.10.1-1	1
4	N.a		Bolt Hole Cover		ZJ1P64FJV.10-1	3
5	N.a		Double End Stud		QJ1P64.10-03	1
6	N.a		Double Screw Bolt		QJ1P64.10-04	2

# Hjulgående grästrimmer Art. 90 60 087

:XB51Y : Elsystemet

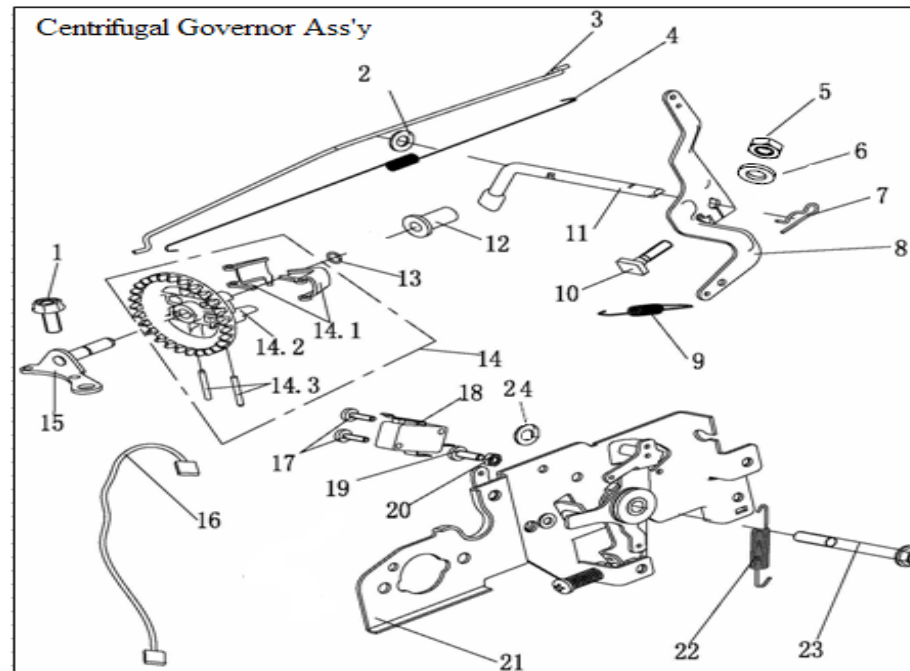


Fig.No.	PL-nummer	Varunamn	English N.ame	Specifikationer	Oe-ref	Antal. Qty
18	9050582	OFF-kontakt	Switch Ass'y		JF1P64F-B.13.04	1

# Hjulgående grästrimmer Art. 90 60 087

:XB51Y : Bensintank

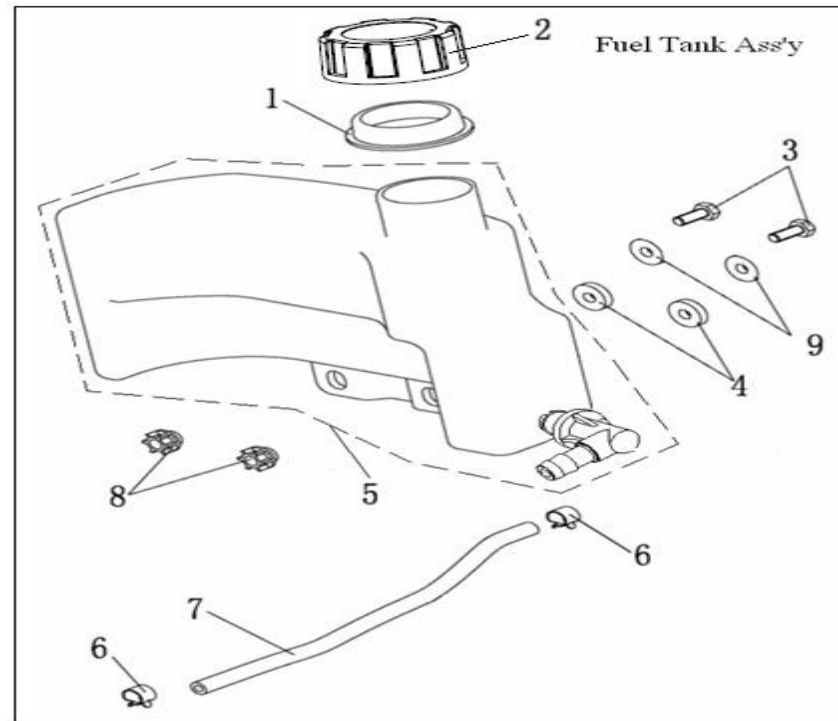


Fig.No.	PL-nummer	Varunamn	English N.ame	Specifikationer	Oe-ref	Antal. Qty
2	9050583	Tanklock	Fuel Tank Cap		JF1P64F-B.14.02	1
5	9050584	Bensintank	Fuel Tank		JF1P64F-B.14.01(B)	1
6	9050585	Bensin/tankhane	Anchor Ear, Fuel Pipe,Φ10		JF154FFH.04-02	1