

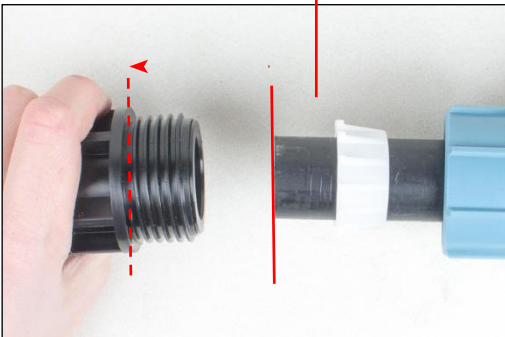
# MONTERING AV PEL-RÖR PÅ ANSLUTNINGAR



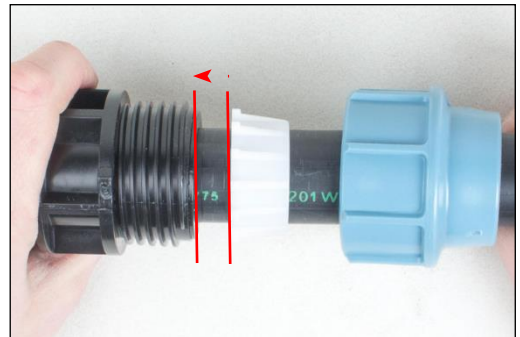
Anslutningarna består av en svart del, en vit låsring och ett blått vridlock.



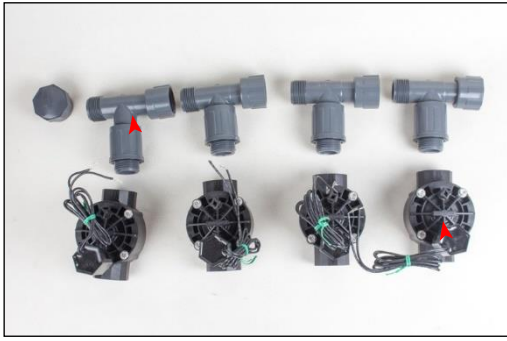
Den svarta anslutningen har en O-ring och en låsring.



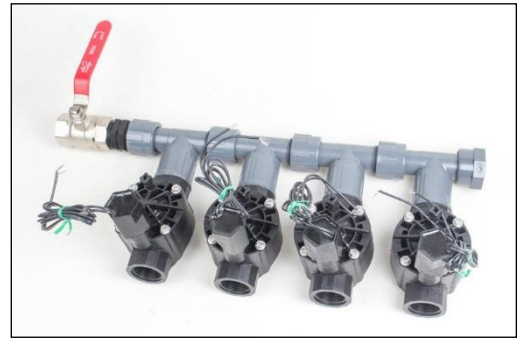
Tryck in slangen fram till den svarta O-ringen.



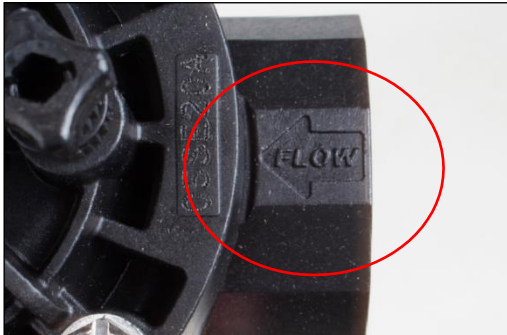
# MONTERING AV MAGNETVENTILER TILL MANIFOLD



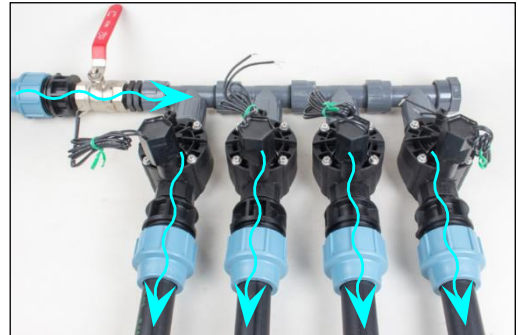
Här är 4x1 manifold och 4 x magnetventiler



Komplett manifold består av magnetventiler och kulhane för ingång



**VIKTIGT!**  
Flow-pilens riktning är vattnets riktning



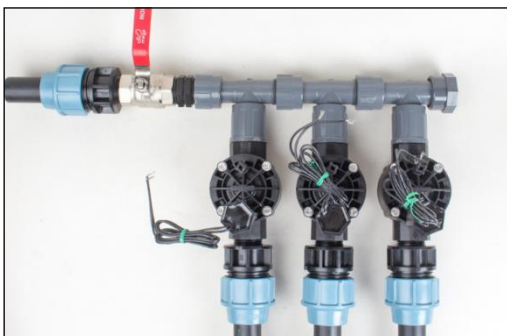
**VIKTIGT!**  
Vid montering ska pilarna peka mot utgången



1 zone



2 zoner

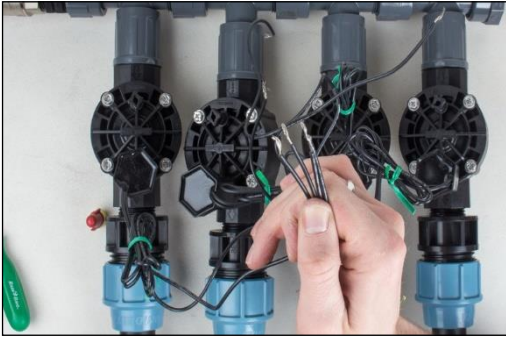


3 zoner

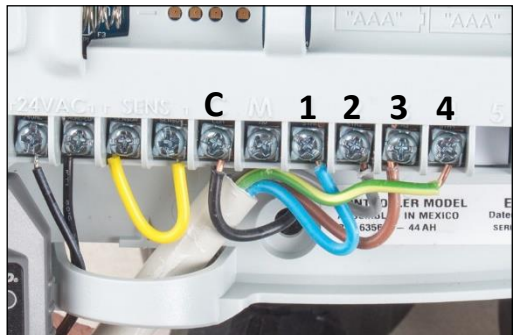
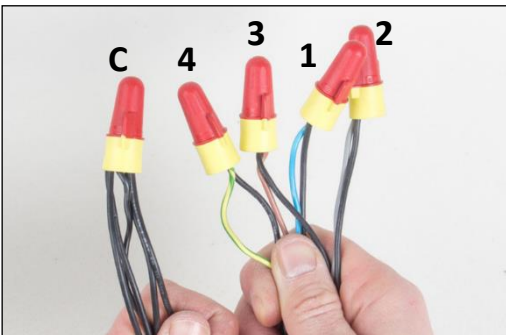
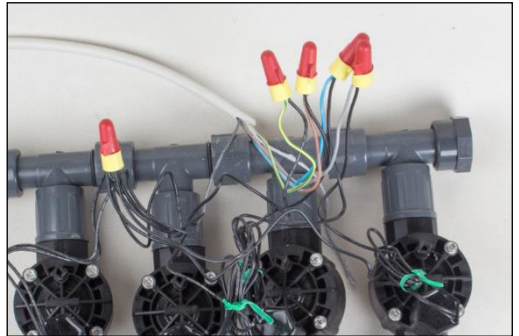
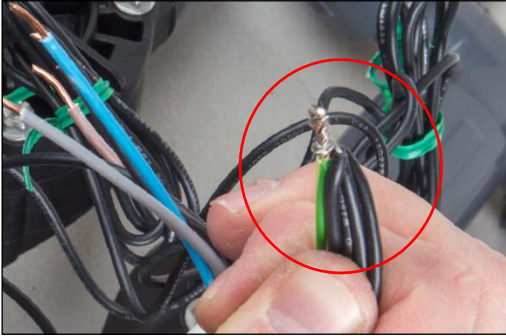
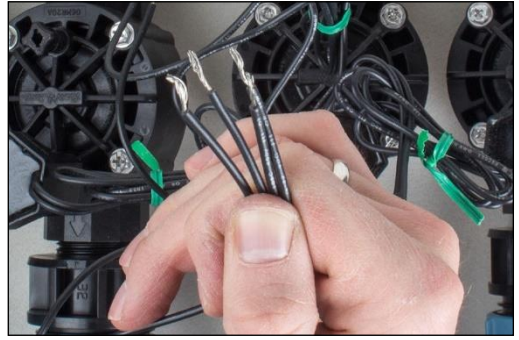


4 zoner

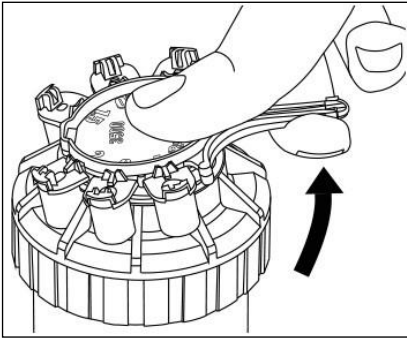
# KOPPLA STYRNINGEN TILL MAGNETVENTILERNA



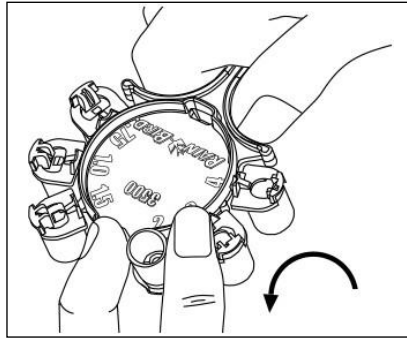
Ta en kabel från varje magnetventil



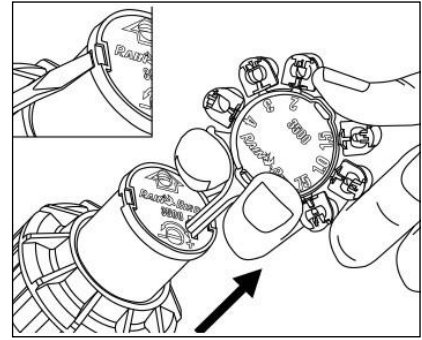
# SPRINKLER JUSTERING



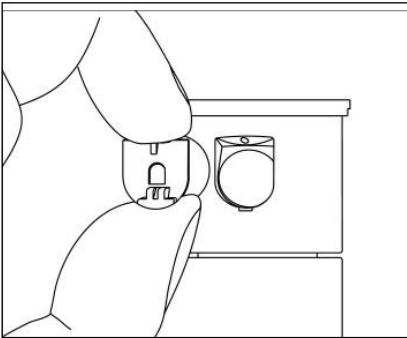
1. Avlägsna munstycke från sprinkler



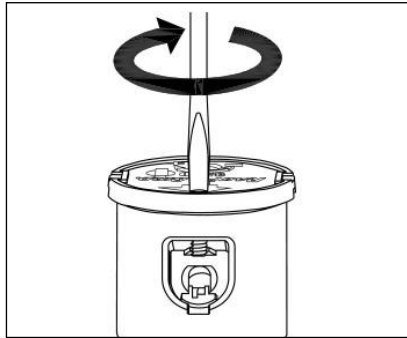
2. Välj önskat munstycke



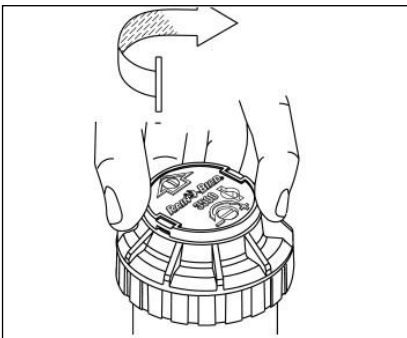
3. Ta upp sprinklerhuvudet



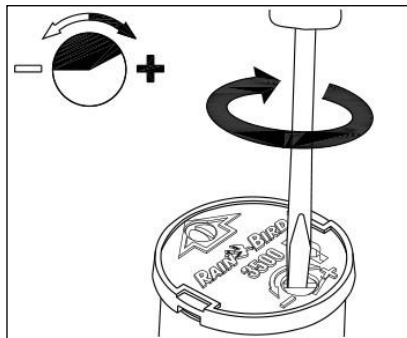
4a. Montera önskat munstycke



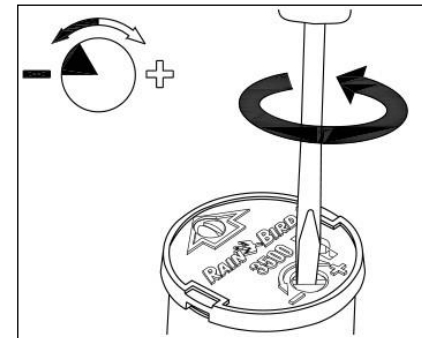
4b. Fäst munstycket med skruven



5a. Kan justeras från 40-360 grader Finn den låsta vänsterpunkt. (Sprinklern vrider från vänster mot höger och tillbaka igen)



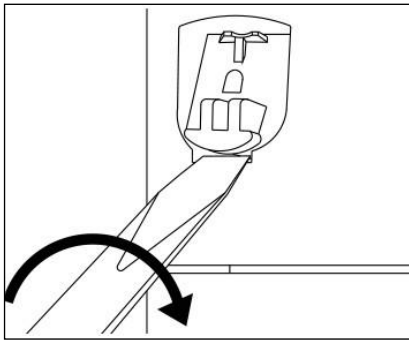
5b. Vrid mot höger för att öka



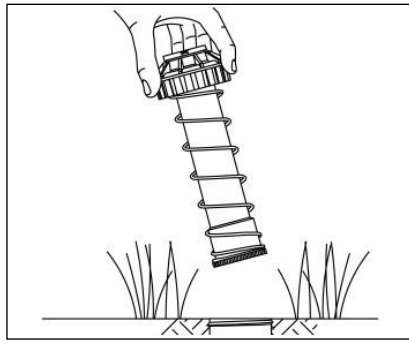
5c. Vrid mot vänster för att förminska



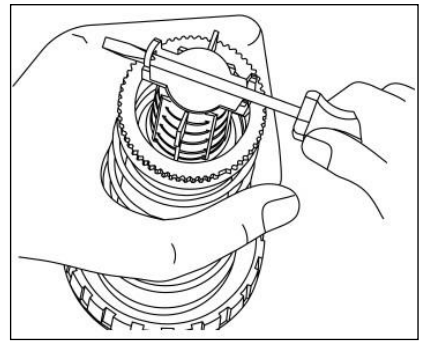
# SPRINKLER JUSTERING



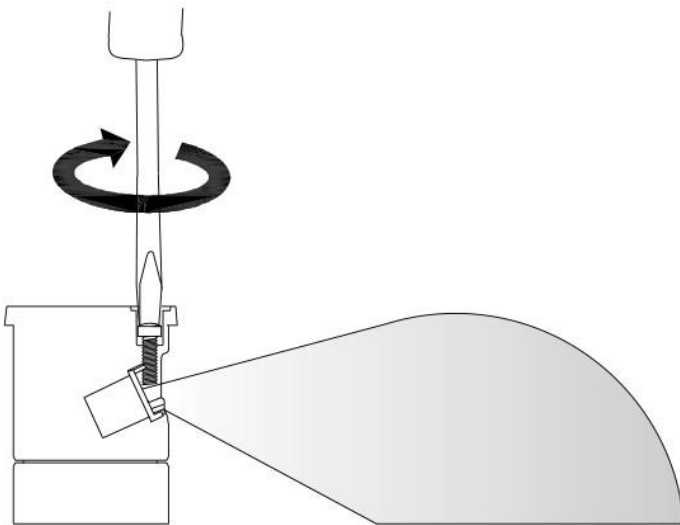
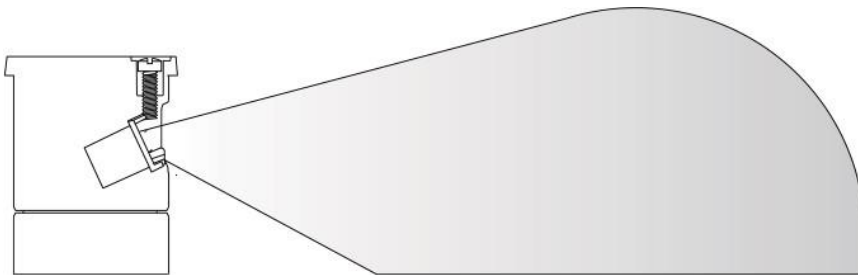
6. Avlägsna munstycke



7a. Rengöring av sprinkler -  
Avlägsna smuts från  
insatsen



7b. Ta bort filter



Reducera radius upp till  
35%