

Bruksanvisning

Värmekanon, Galaxy 29 och 40

Art.: 90 21 201 och 90 21 202



P.Lindberg ^{AV}/_S
Sverigefilial (Danmark)

Lycka till med din produkt från P. Lindberg!

Innan du installerar och använder din nya produkt rekommenderar vi, att du läser denna bruksanvisning noggrant. Det är viktigt, att du kontrollerar, att produkten inte är skadad, efter ditt köp, för hänsyn av garantin.

Om skador uppkommer på grund av oförsiktighet och ej tagen hänsyn till manualer, kommer garantin ej att gälla.

Skulle det uppstå frågor om produkten, är du välkommen att kontakta P.Lindberg på telefon: 010-209 70 50.

P. Lindberg Sverigefilial A/S



Säkerhet

Läs denna bruksanvisning noga innan montering och igångkörning. Innan brännaren startas, måste användaren kontrollera att användandet uppfyller gällande säkerhetsföreskrifter.

- Felaktig användning av värmaren kan skada människor, djur eller utrustning.
- Brännaren ska endast användas i utrymmen med god ventilation, med en konstant tillförsel av frisk luft.
- Brännaren får inte användas i slutna utrymmen eller i bostadsområden.
- Använd endast fotogen eller diesellojla som bränsle.
- Brännaren bör hållas under uppsyn och får endast användas av personer som är bekanta med dess användning.
- Dra ur värmarens kontakt innan du utför underhållsarbete.
- Brännaren får inte anslutas till en extern bränsletank.
- Brännarens luftintag och luftutsläpp får inte blockeras.
- Brännaren får inte användas i närheten av brännbart material eller i explosionsfarliga områden.

Användaren av brännaren måste vara medveten om att den nuvarande lagstiftningen och att nuvarande säkerhetsåtgärder alltid bör respekteras.

Den minsta säkerhetsavstånd till brännbart material måste alltid följas:

- Avstånd till sida: 0,60 m
- Avstånd till sugsidan: 0,60 m
- Avstånd över brännare: 1,50 m
- Avstånd till varmluftsutlopp: 3,00 m

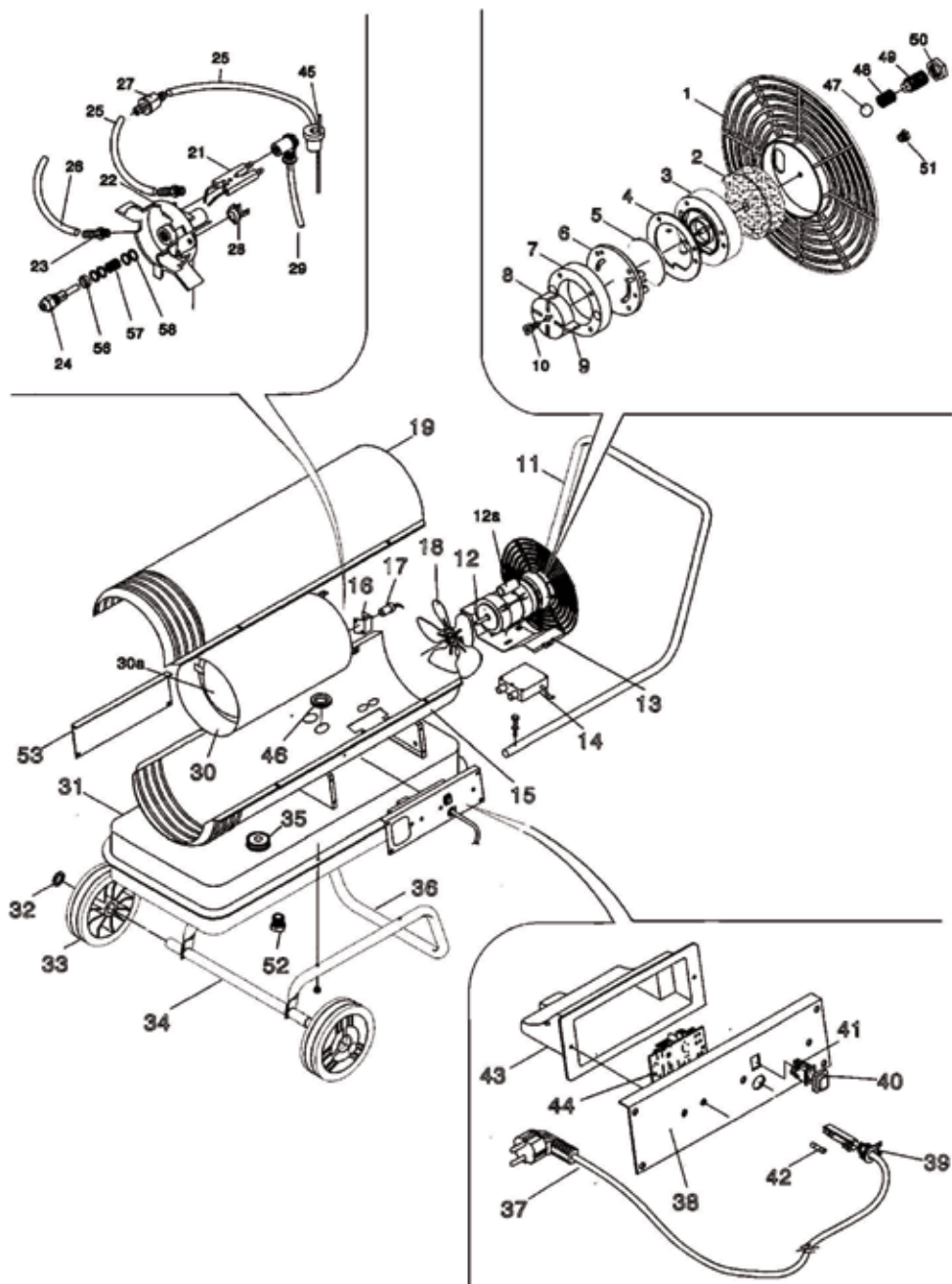
Beskrivning

Modeller: Galaxy 29 och Galaxy 40.

Transportabel 230 V direkt dieselbrännare (utan skorsten).

Nr.	Beskrivning	Nr.	Beskrivelse
1	Grill	29	Kabel
2	Insugningsfilter	30	Brännkammare
3	Filterhus	31	Bränsletank
4	Packning	32	Bricka
5	Vattenfilter	33	Hjul
6	Pump axel	34	Axel
7	Pump hus	35	Tanklock
8	Rotor	36	Ram
9	Lamell	37	Elledning
10	Koppling	38	Panel
11	Handtag	39	Klamma
12	Motor	40	Skydd för kontakt
12A	Kondensator	41	Kontakt
13	Beslag	42	Säkring
14	Transformator	43	Skydd
15	Nedre trumma	44	Pcb
16	Hållare till fotocell	45	Gummigenomföring till tank
17	Fotocell	46	Gummigenomföring
18	Ventilator	47	Bult
19	Övre trumma	48	Fjäder
21	Elektrod	49	Skruv
22	Brännare	50	Mutter
23	Slang	51	Propp
24	Ventil	52	Bottenplugg
25	Brännarslang	53	Panel
26	Luftslang	56	O-ring
27	Bränslefilter	57	Fjäder
28	Termostat	58	Bricka

Se teckning till denna översikt på nästa sida.



Användning

Start

Värmaren är fabriksinställd för användning utan rumstermostat.

Fyll bränsletanken med ren fotogen eller dieseloilja. Anslut en 230 V 50 Hz jordat uttag. Ställ omkopplaren i ON (1).

Funktion

Luftpumpen blåser luft genom munstycket som genom injektorverkan suger upp bränslet från tanken. Luft och bränsle blandas i munstycket och blåses in i förbränningskammaren där det antänds med tändelektroden. Fläkten skickar en luftström förbi förbränningskammaren som kyls, medan luften värms upp och blåser ut genom brännarens utlopp. Den inbyggda säkringen styr tändningen och stoppar brännaren om ett fel uppstår.

Flamsäkring

Vid överhettning eller fel vid tändningen, kommer den inbyggda flamsäkringen stoppa brännaren. Om detta sker gör på följande sätt:

- Hitta orsaken till problemet och gör nödvändiga korrigeringar. Var särskilt uppmärksam på att brännarens luftintag och utflödet inte begränsas och att fläkten kan rotera fritt.
- Ställ strömbrytaren på OFF (0)
- Vänta några minuter så att brännaren svalnar.
- Ställ strömbrytaren på ON (1)

Om det inte är möjligt att fastställa orsaken till problemet, måste brännaren stoppas och kunnig personal ska kontaktas.

Stopp

Ställ strömbrytaren på OFF (0)

Montering

Brännaren levereras med hjul och handtag. Dessa delare levereras tillsammans med dem övriga tillbehören i lådan

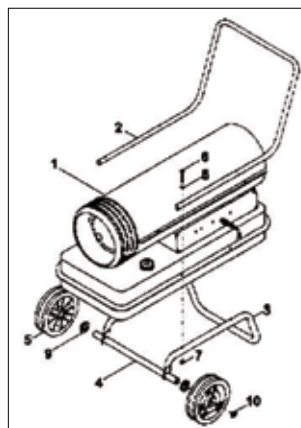
Brännaren monteras i följande ordning

Montera axeln (4) på körstativet (3).

Montera avståndsbricka (9), hjul (5) och Låsbricka (10) på axeln (4).

Placera brännenheten på körstativet så att hålen i tanken matchar hålen i stativet.

Montera skruvarna i handtaget (2), brännenheten (1) och körstativet (3) och dra fast skruvarna ordentligt.



Underhåll

Dra ur kontakten innan du utför underhållsarbete.

Underhåll som beskrivs i detta avsnitt skall endast utföras av behörig personal. Värmaren bör rengöras noggrant en gång om året för god förbränning och lång livslängd. Använd alltid originalreservdelar.

Fläkt

Rengör fläkten med en fuktad trasa med fotogen eller ett mildt rengöringsmedel. Torka sedan fläkten med tryckluft. Rengör fläkten efter minst 500 timmar.

Munstycke

Montera av munstycke försiktigt och rengör med tryckluft. För att undvika att skada packningarna, ska munstycket smörjas med tunn olja innan montering.

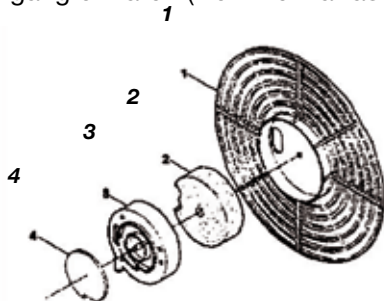
Luftfilter (Fig. 2)

Rengör regelbundet luftfiltret. Det kommer att bero på omgivningen, hur ofta filtren behöver rengöras.

Ta bort gaveln (1) och rengör skumgummiluftfiltret (2) genom att tvätta med ett mildt rengöringsmedel. Torka filtret noga innan du monterar tillbaka den.

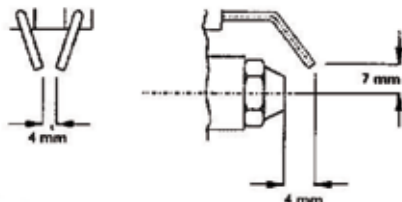
Byt om nödvändigt.

Byt ut filtret (4) minst en gång om året. (Bör inte tvättas.)



Elektroder (fig. 3)

Rensa elektroderna var 300 driftstimme och kontrollera att justeringen är som det visas på fig. 3. Byt ut elektroderna, om dem är skadade, eller gnistan går åt fel håll.



Teknisk data

Modell	Galaxy 29 C	Galaxy 40 C
Max. värmeeffekt (kW)	28	43
Effekt (kCal/time)	24100	37000
Luftmängd	500	1050
Max. Bränsle (l / t)	2,78	4,25
El. anslutning	230/50 Hz	230/50 Hz
Motor (W)	150	250
Längd (mm)	860	930
Bredd (mm)	485	560
Höjd (mm)	530	615
Vikt(kg)	31	37
Tank (liter)	30	46

Felsökning

Fel	Orsak	Åtgärd
Värmaren startar inte.	Ingen ström eller för låg spänning.	Kontrollera strömtillförseln.
	Defekt kabel/anslutning.	Kontrollera att säkringarna är hela byt vid behov. Kontrollera och låt en behörig tekniker byta kabel.
	Defekt motor/kondensator.	Kontrollera motor/kondensator och byt vid behov.
	Brännaren stannar på grund av överhettning.	Hitta orsaken till att brännaren blir för varm. Stanna brännaren. Kontrollera att luftintaget och utblåset inte är blockerat. Vänta några minuter och prova att starta brännaren igen. Om nödvändigt, kontakta behörig personal.
Motorn går men det finns ingen flamma, och efter en kort tid slutar brännaren att fungera.	Bränsletanken är tom.	Ta bort den smutsiga.
	Bränslet är smutsigt eller fel.	felaktiga bränslet och fyll tanken med rent fotogen eller dieselolja.
	Bränslefilter igensatt.	Rengör eller byt filter.
	Bränslematningsledningen är inte lufttät.	Kontrollera bränsleledningen.
	Munstycke tilltäppt.	Dra åt kopplingar och byt vid behov.
	Bränsle är alltför trögflytande på grund av låg temperatur.	Rengör munstycket med tryckluft och byt om nödvändigt. Blanda dieselolja med 10 till 20 % fotogen.
Brännaren startar, men förbränning är inte bra.	För lite bränsle i tanken.	Fyll tanken med rent fotogen eller dieselolja.
	Smutsigt eller felaktigt bränsle.	Kontrollera bränsleledningen.
	Bränslematningsledningen är inte lufttät.	Dra åt kopplingar och byt vid behov.
	Luftfilter smutsigt eller igensatt.	Rengör luftfiltret.
	Munstycket smutsigt eller igensatt.	Rengör munstycket med tryckluft och byt om nödvändigt.
Flamman för hög	Fläkten ger för lite luft för förbränning.	Kontrollera fläkten och kompressorn trycket.
	Kompressorn står för högt.	Ställ in kompressorn trycket till det angivna värdet.
Brännaren startar, tänder eld men säkerhetstermostaten stoppar brännaren igen.	Smutsigt fotocell.	Kontrollera att fotocellen kan upptäcka lågan.
	Defekt fotocell.	Rengör fotocellen.
	Felaktig elektrisk anslutning mellan fotodetektor och flamskydd.	Byt fotocell. Kontrollera elektriska kopplingar och dra åt försiktigt.
	Defekt flamskydd.	Kontrollera flamma säkringen och byt vid behov.

