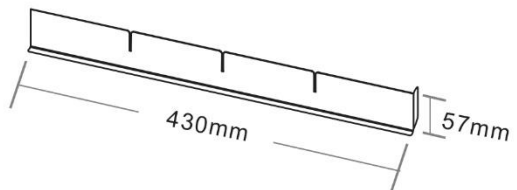
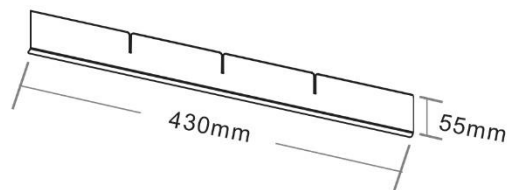


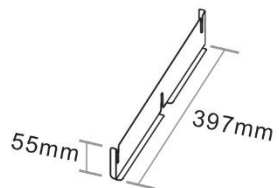
P-Lindberg



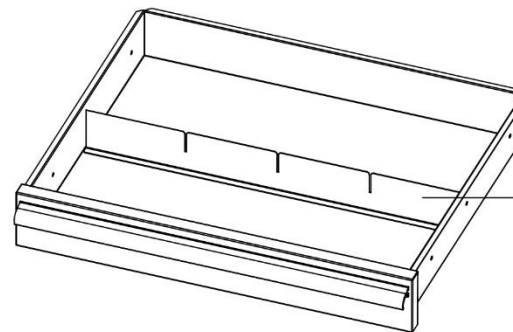
Tvärgående skiljevägg



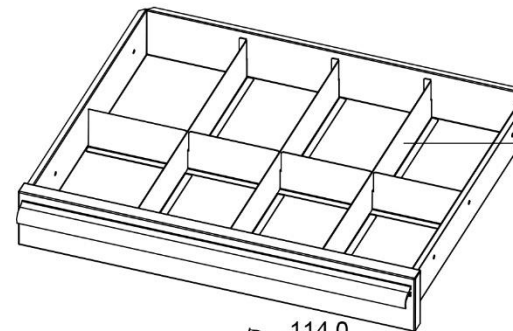
Skiljevägg till fram- resp. bakdel



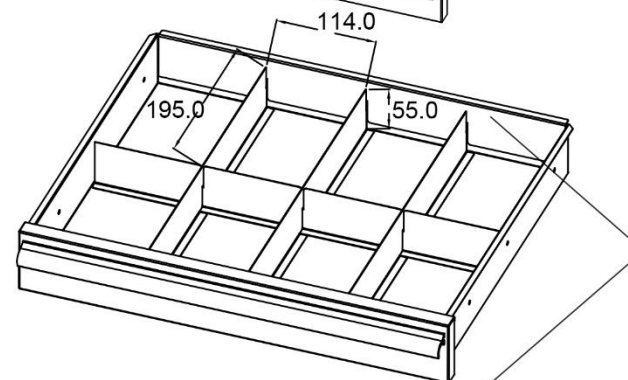
Lodrät skiljevägg



Steg 1:
Placera den tvärgående
skiljeväggen i mitten



Steg 2:
Placera därefter de
lodräta skiljeväggarna



Steg 3:
Placera därefter de två
skiljeväggarna för fram-
resp. bakdel av lådan

