

Model 72543

Brugsanvisning

Bruksanvisning

Bruksanvisning

Käyttöohje

Instruction manual

Gebrauchsanweisung

Podręcznik użytkownika

Manual de instrucciones

Manuale di istruzioni

Gebruiksaanwijzing

Manuel d'instructions



DK

NO

SE

FI

GB

DE

PL

ES

IT

NL

FR

VEJRSTATION MED REGNMÅLER

Introduktion

For at du kan få mest mulig glæde af din nye vejrstation, bedes du læse denne brugsanvisning, før du tager produktet i brug. Vi anbefaler dig desuden at gemme brugsanvisningen, hvis du senere skulle få brug for at genopfriske din viden om produktets funktioner.

Tekniske data

- Kalender frem til år 2099
- Ugedage på syv forskellige sprog. Brugeren kan vælge mellem følgende sprog: Engelsk, tysk, italiensk, fransk, spansk, hollandsk og dansk
- Klokkelætsvisning i 12- eller 24-timers format.
- To daglige alarmer
- Automatisk snooze-funktion (FRA eller 5~60 min.)
- Temperatur:
Måleområde for indendørstemperatur: 0° C til 50° C
Måleområde for udendørstemperatur: -40° C til 70° C
Temperatur kan vises i °C eller °F.
- Regn
Regnområde: 0 til 9999 mm
Regn kan angives i enten mm eller tommer
Regnaflæsninger
24 timers regnalarm og NU-regnalarm (lydløs)
- Trådløs udendørssensor:
433,92 MHz RF-sendefrekvens
60 meters transmissionsrækkevidde i et åbent område uden vægge og gulve.
- Batterier (medfølger ikke):
Hovedenhed: 2 × LR03 AAA 1,5 V
Trådløs sensor: 2 × LR6 AA 1,5 V

Bemærk:

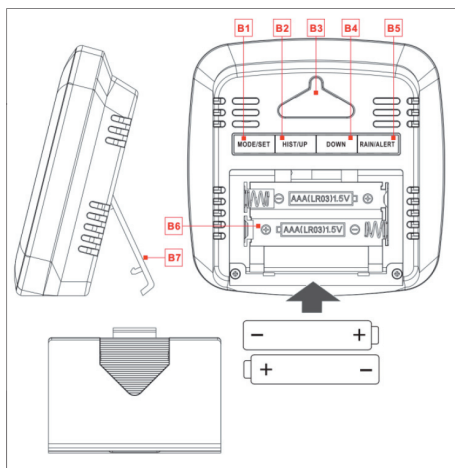
- Den trådløse udendørssensor fungerer ved -30° C til +70° C. Vælg det rigtige batteri afhængigt af den trådløse sensors temperaturgrænse:
- Alkaliske zink-mangan-batterier kan fungere ved -20° C til +60° C
- Genopladelige litiumion-/polymerbatterier kan fungere ved -40° C til +70° C.



Hovedenheden

Del A

- A1: Akkumuleret regnperiode
- A2: Regnmængde
- A3: Tid A
- A4: Ikon for alarm 1
- A5: Ikon for alarm 2
- A6: Indendørstemperaturen
- A7: Udendørstemperaturen
- A8: Kalender
- A9: Uge
- A10: Graf med regncyklinder
- A11: Samlet regnmængde
- A12: Ikon for regnalarm



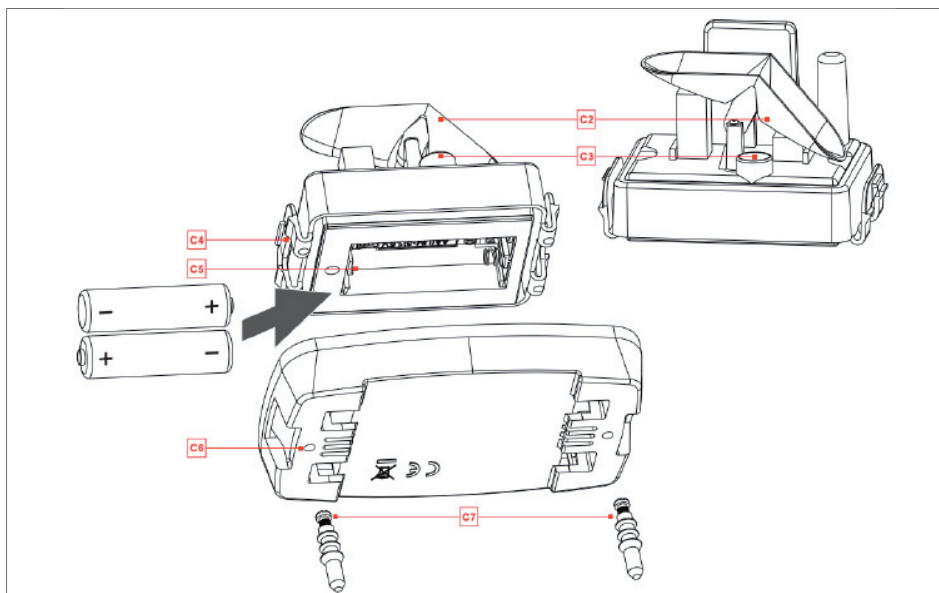
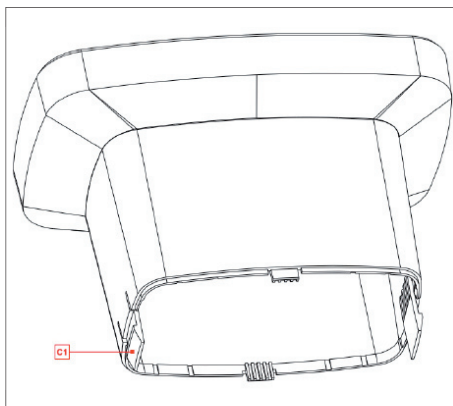
Del B – knapper og strøm på bagsiden

- B1: Knappen "MODE/SET"
- B2: Knappen "HIST/UP"
- B3: Ophængningshul
- B4: Knappen "DOWN"
- B5: Knappen "RAIN/ALERT"
- B6: Batterium
- B7: Støtteramme

Sensoren

Del C – trådløs udendørs sensor:

- C1: Tragtpænde
- C2: Målerkop til regn
- C3: Vaterpas
- C4: Sensorspænde
- C5: Batterium
- C6: Monteringshul
- C7: Monteringskrue



Ibrugtagning:

- Indsæt to stk. AA-batterier i sensoren. Kontrollér, at polerne vender rigtigt:
- 1. Tryk på tragtspændet (punkt C1), og fjern tragten, så du kan se den indvendige regnsensor.
- 2. Tryk på sensorspændet (punkt C4), og fjern regnsensoren, så du kan se batterirummet under regnsensoren.
- 3. Indsæt to stk. AA-batterier i batterirummet, og kontrollér, at polerne vender rigtigt.
- 4. Monter sensoren igen, og fastlås den med spændet.
- Åbn batteridækslet på hovedenheden (punkt B6), og indsæt to stk. AA-batterier i batterirummet. Kontrollér, at polerne vender rigtigt.
- Når du isætter batterierne, vises alle segmenter på LCD-displayet i tre sekunder, og der lyder et bip. Indendørstemperaturen registreres.
- Hovedenheden vil nu forsøge at oprette forbindelse til udendørssensoren. Handlingen tager cirka tre minutter. Når der modtages et radiosignal fra udendørssensoren, vises et blinkende ikon for radiosignalet på displayet.
- Cirka tre minutter senere modtager hovedenheden automatisk signalet fra udendørsenheden. Regnværdien og udendørstemperaturen vises på LCD-displayet, og radioikonet holder op med at blinke.
- Når hovedenheden har modtaget signalet fra udendørssensoren, afsluttes den trådløse modtagelsestilstand.

Monteringssted for den trådløse sensor

1. Fjern tapen og kartonemballagen fra regnspænden, før den faste sensor monteres. Emballagen bruges til at beskytte sensoren under transporten.
2. Monter udendørssensoren i et åbent område for at få en mere nøjagtig regnmåling.
3. Anbring udendørssensoren på jorden, hvor der ikke er nogen vind, for at få den mest nøjagtige måling. Udendørssensorer har dog en magisk tiltrækningskraft på insekter, så sensoren kan med fordel placeres 1-2 meter over jorden.
4. Sensoren er selvtømmende, men det er vigtigt at sikre, at den ikke anbringes i en fordybning, hvor regnvandet ikke kan løbe ud af bunden.
5. Der skal være adgang til udendørssensoren, så det er muligt at rengøre den for blade eller andet affald, som kan tilstoppe tragten.
6. Monter udendørssensoren på en fast, plan overflade med direkte udsyn til målerstationen.
7. Indsæt monteringskruerne i hullerne under bunden af regnsensoren. Undgå at stramme skruerne for meget.
8. Brug det indbyggede vaterpas (punkt C3) i sensoren til at sikre, at den er helt lige.
9. Når sensorbunden er fastgjort, anbringes tragten over sensoren og låses fast til bunden med spændet.
10. Undgå at bruge andre trådløse regnsensorer, da det medfører risiko for unøjagtig måling pga. signalinterferens.

- Sensorens særlige konstruktion betyder, at den skal rengøres jævnligt (gerne med 1-3 måneders interval afhængigt af, hvor hyppigt det regner):
1. Tryk på tragtspændet (punkt C1), og fjern tragten.
 2. Fjern forsigtig snavs og insekter fra regnsensoren.
 3. Fjern snavs fra selve regnvandstragten, særligt fra tragstens afløb.
 4. Fjern snavs fra afløbet.
 5. Monter regnvandsbeholderen igen.
 6. Bemærk: Påfør aldrig olie på regnsensoren.

Manuel indstilling af klokkeslæt

- Hold knappen "MODE/SET" inde i to sekunder, indtil måleenheden for temperatur begynder at blinke på displayet. Brug derefter knapperne "HIST/UP" og "DOWN" til at indstille måleenheden for temperatur. Vælg mellem "°C" og "°F".
- Tryk på knappen "MODE/SET" for at bekræfte indstillingen. Måleenheden for regnmængde begynder at blinke. Brug derefter knapperne "HIST/UP" og "DOWN" til at indstille måleenheden for regnmængde. Vælg mellem "MM" og "tommer".
- Tryk på "MODE/SET" for at bekræfte indstillingen. Displayet med 12- eller 24-timers format begynder at blinke. Brug derefter knapperne "HIST/UP" og "DOWN" til at indstille, om klokkeslæt skal vises i 12-timers eller 24-timers format
- Tryk på "MODE/SET" for at bekræfte indstillingen. Timetallet begynder at blinke på displayet. Brug knapperne "HIST/UP" og "DOWN" til at indstille det korrekte timetal.
- Tryk på "MODE/SET" for at bekræfte indstillingen. Minuttallet begynder at blinke. Brug knapperne "HIST/UP" og "DOWN" til at vælge det korrekte minuttal.
- Tryk på knappen "MODE/SET" for at bekræfte indstillingen. Ikonet for måned og dato begynder at blinke på displayet. Brug knapperne "HIST/UP" og "DOWN" til at indstille datovisningen til måned/dag eller dag/måned.
- Tryk på knappen "MODE/SET" for at bekræfte indstillingen. Årstallet 2018 begynder at blinke på displayet. Brug knapperne "HIST/UP" og "DOWN" til at indstille det korrekte år.
- Tryk på knappen "MODE/SET" for at bekræfte indstillingen. Måneden begynder at blinke på displayet. Brug knapperne "HIST/UP" og "DOWN" til at indstille den korrekte måned.
- Tryk på knappen "MODE/SET" for at bekræfte indstillingen. Datoen begynder at blinke på displayet. Brug knapperne "HIST/UP" og "DOWN" til at indstille den korrekte dato.
- Tryk på knappen "MODE/SET" for at bekræfte indstillingen. Sprogvalget for ugedag begynder at blinke på displayet. Brug knapperne "HIST/UP" og "DOWN" til at vælge et sprog.
- Tryk på "MODE/SET" for at bekræfte indstillingen og afslutte indstillingsproceduren. Uret vises.

Bemærk:

- Hvis der ikke trykkes på en knap i mere end 20 sekunder, skifter uret automatisk fra indstillingstilstand til normal visning af klokkeslættet.

Visningsprog for ugedage

Ugedagen kan vises på syv sprog: Engelsk, tysk, fransk, italiensk, spansk, hollandsk og dansk:

Sprog	Søndag	Mandag	Tirsdag	Onsdag	Torsdag	Fredag	Lørdag
Engelsk, ENG	SUN	MON	TUE	WED	THU	FRI	SAT
Tysk, GER	SON	MON	DIE	MIT	DON	FRE	SAM
Fransk, FRE	DIM	LUN	MAR	MER	JEU	VEN	SAM
Spansk, SPA	DOM	LUN	MAR	MIE	JUE	VIE	SAB
Italiensk, ITA	DOM	LUN	MAR	MER	GIO	VEN	SAB
Hollandsk, DUT	ZON	MAA	DIN	WOE	DON	VRI	ZAT
Dansk, DAN	SON	MAN	TIR	ONS	TOR	FRE	LOR

- Når tiden indstilles, tælles der automatisk fra nul sekunder og opad.
- Du kan holde knapperne "HIST/UP" og "DOWN" inde for at ændre indstillingen, så der tælles hurtigere opad.

Indstilling af daglig alarmer

- Tryk på knappen "MODE/SET" for at skifte mellem ALARM1 og ALARM2 på displayet.
- Når ALARM1 eller ALARM2 er vist på displayet, skal du holde knappen "MODE/SET" inde i mindst to sekunder, indtil timetallet for Alarm 1 begynder at blinke. Brug knapperne "HIST/UP" og "DOWN" til at indstille timetallet.
- Tryk på knappen "MODE/SET" for at bekræfte indstillingen. Minuttallet for Alarm 1 begynder at blinke. Brug knapperne "HIST/UP" og "DOWN" til at indstille minuttallet.
- Tryk på knappen "MODE/SET" for at bekræfte indstillingen. Gentagelsesikonet "M-F" for Alarm 1 begynder at blinke. Brug knapperne "HIST/UP" og "DOWN" til at indstille alarmgentagelsen til "M-F" eller "S-S" eller "M-F" og "S-S".

- Tryk på knappen "MODE/SET" for at bekræfte indstillingen. Timetallet for Alarm 2 begynder at blinke. Brug knapperne "HIST/UP" og "DOWN" til at indstille minuttallet.
- Tryk på knappen "MODE/SET" for at bekræfte indstillingen. Minuttallet for Alarm 2 begynder at blinke. Brug knapperne "HIST/UP" og "DOWN" til at indstille minuttallet.
- Tryk på knappen "MODE/SET" for at bekræfte indstillingen. Gentagelsesikonet "S-S" for Alarm 2 begynder at blinke. Brug knapperne "HIST/UP" og "DOWN" til at indstille alarmgentagelsen til "M-F" eller "S-S" eller "M-F" og "S-S".
- Tryk på knappen "MODE/SET" for at bekræfte indstillingen og afslutte indstillingsproceduren.

Bemærk:

- Hvis der ikke trykkes på en knap i mere end 20 sekunder, skifter uret automatisk fra indstillingstilstand til visning af klokkeslættet.

- Hvis alarmgentagelsen indstilles til M-F, aktiveres alarmfunktion fra mandag til fredag. Lørdag og søndag er ikke aktiveret. Hvis alarmgentagelsen indstilles til S-S, aktiveres alarmfunktionen om lørdagen og søndagen og er ikke aktiveret fra mandag til fredag. Hvis alarmgentagelsen indstilles til både M-F og S-S, aktiveres alarmfunktionen alle ugens dage.

Aktivering og deaktivering af daglige alarmer

- Tryk kortvarigt på knappen "DOWN" for at slå daglige alarmer til og fra:
Tryk én gang: Slå Alarm 1 til
Tryk to gange: Slå Alarm 2 til
Tryk tre gange: Slå begge alarmer til
Tryk fire gange: Slå begge alarmer fra

Bemærk:

- Alarmen lyder i ét minut, medmindre du trykker på en vilkårlig knap for at afbryde den. Alarmen gentages derefter automatisk efter 24 timer.
- Alarmens lydstyrke stiger i fire trin i løbet af ét minut, mens alarmen lyder.

Slukning af alarmsignalet

- Tryk på en vilkårlig knap for at slukke for et aktivt alarmsignal.

Signalmodtagelse fra den trådløse sensor

- Når hovedenheden modtager signaler fra den trådløse sensor, vises udendørstemperaturen og regnmængden på hovedenhedens display.
- Hvis hovedenheden ikke kan modtage signal fra udendørssensoren ("--" vises på LCD-skærmen), skal du holde knappen "HIST/UP" inde i tre sekunder for at modtage signal manuelt. Ikonet for udendørssensorens trådløse modtagelse vises på hovedenhedens display, og forbindelsen til udendørssensoren genoprettes.

Bemærk:

- Hvis hovedenheden ikke har forbindelse til den trådløse sensor, vises udendørstemperaturen og regnmængden som "--" på hovedenhedens display.

Temperaturregistrering og temperaturtrend

- Den aktuelle indendørstemperatur og temperaturtrenden (inde) vises på LCD-displayet.
- Udendørstemperaturen og temperaturtrenden (ude) vises på hovedenhedens display, når hovedenheden har forbindelse til udendørsensoren.
- Følgende ikoner kan vises på displayet:
Pil op: Temperaturen/luftfugtigheden er stigende.
Pil ned: Temperaturen/luftfugtigheden er faldende.
Ingen ikoner i displayet: Temperaturen/luftfugtigheden er konstant.
- Måleområde for indendørstemperatur: 0° C ~ +50° C, LL,L °C vises, hvis værdien er lavere end 0° C, og HH,H °C vises, hvis værdien er højere end +50° C.
- Måleområde for udendørstemperatur: 40° C ~ +70° C, LL,L °C vises, hvis værdien er lavere end -40° C, og HH,H °C vises, hvis værdien er højere end +70° C.

Regnaflæsninger

- Tryk på knappen "RAIN/ALERT" for at få vist forskellige regnaflæsninger. Brugeren kan vælge at få vist regnmængde over tid ved at trykke på "RAIN/ALERT". Det er muligt at få vist regndata for "NOW" (Nu), "1 HOUR" (1 time), "24 HOURS" (24 timer), "TODAY" (1 dag), "7 DAYS" (7 dage), "MONTH" (Måned), "YEAR" (År) og "TOTAL".

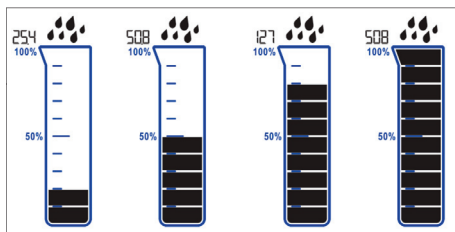
- NOW: Regnmængden fra starten af regnbygen, indtil der ikke er opsamlet regn i mere end 30 minutter. Værdien nulstilles, hvis der ikke falder yderligere regn inden for 30 minutter.
- 1 HOUR: Akkumuleret regnmængde inden for den sidste time (eksempel: klokken er 7:31, og den akkumulerede regnmængde for tiden mellem kl. 6:32 og kl. 7:31 vises.)
- 24 HOURS: Regnmængden de seneste 24 timer. Regnmængden registreres hver hele time, og den akkumulerede værdi for de seneste 24 timer vises.
- TODAY: Den akkumulerede regnmængde for dagen registreres fra kl. 0:00 til kl. 23:59 og nulstilles igen efter kl. 0:00.
- 7 DAYS: Regnmængde for de seneste syv dage med aflæsning en gang i døgnet. Opdateres hver dag kl. 0:00. Er ikke baseret på en kalender, men det er vigtigt, at tiden er indstillet.
- MONTH: Regnmængde for indeværende måned (eksempel: 1.-31. januar). Værdien nulstilles den første i hver måned.
- YEAR: Regnmængde for indeværende år med start den 1. januar.
- TOTAL: Den samlede akkumulerede regnmængde siden hovedenheden blev tændt eller nulstillet.
- Hold knapperne "HIST/UP" og "DOWN" inde samtidigt i tre sekunder for at nulstille regnaflæsningen.

Bemærk:

Dette påvirker ikke 12-måneders historikken, som er gemt i hukommelsen.

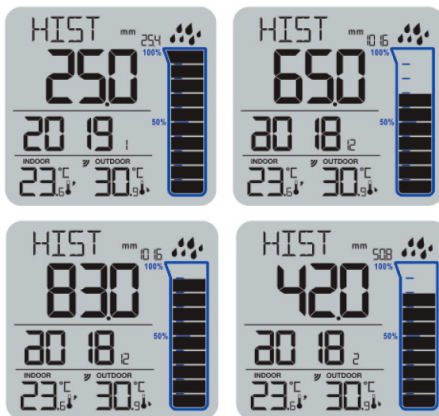
Graf med regncylinder

- Regncylinderen har ti segmenter, som ændrer sig i takt med den samlede regnmængde. Tallet ud for grafen med regncylinderen ændrer sig, efterhånden som regnmængden stiger.
- Op til 25,4 mm regn:
Hvert segment angiver 2,54 mm regn.
Grafen viser 25,4 mm.
- Over 25,4 mm regn:
Grafen viser 50,8 mm regn ad gangen.
Hvert segment angiver 5,08 mm regn.
Grafen med regncylinderen kan aflæse op til 1270 mm regn. Hvis regnmængden overstiger 1270 mm, vises grafen som fuld.



Regnmængdehistorik pr. måned


- Det er muligt at få vist regnmængdehistorik pr. måned for de seneste 12 måneder.
- Tryk på knappen "HIST/UP" for at få vist den samlede regnmængde for den foregående måned.
- Der vises værdier for HIST, måned, år og regnmængde.
- Hold knapperne "HIST/UP" og "DOWN" inde samtidigt, når månedshistorikken er vist, for at nulstille den.



Bemærk:

- Hvis der ikke trykkes på en knap i mere end fem sekunder, skifter hovedenheden automatisk fra visningstilstand til normal tilstand.
- Hold knappen "HIST/UP" inde for at få vist historik 12 måneder tilbage og derefter vende tilbage til den aktuelle måned.


Regnalarm for 24 timer

- Hold knappen  inde i to sekunder, indtil ikonet for temperaturalarm begynder at blinke.
- Hold knappen "RAIN/ALERT" inde i tre sekunder for at få vist alarminstillingerne. "OFF" blinker i displayet for alarmen. Brug knapperne "HIST/UP" og "DOWN" til at slå alarmfunktionen til (ON) eller fra (OFF).
- Tryk på "RAIN/ALERT" for at bekræfte indstillingen. Værdien for regnalarmen blinker. Brug knapperne "HIST/UP" og "DOWN" til at indstille værdien for den ønskede 24-timers regnalarm.
- Tryk på knappen "RAIN/ALERT" for at bekræfte indstillingen og afslutte indstillingsproceduren.

Bemærk:

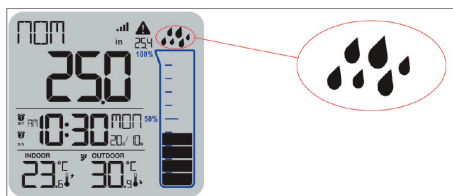
- Hvis der ikke trykkes på en knap i mere end 20 sekunder, skifter uret automatisk fra indstillingstilstand til normal tilstand.

Alarmlyde | Deaktivering af alarm





- Når den indstillede alarmværdi er nået, bipper hovedenheden fem gange i minuttet, indtil værdien er uden for alarmområdet.
- Alarmen vises med et blinkende alarmikon .
- Tryk på en vilkårlig knap for at deaktivere alarmlyden.

NOW-regnalarm (lydløs)

- Regnikonerne begynder at blinke ved starten af regnbygen for at vise, at det regner.
- Dråbeikonet fortsætter med at blinke, indtil NOW-aflæsningen når nul.
- Dette er en lydløs alarm. Stationen bipper ikke. Der vises blot blinkende regndråber på displayet.
- Den lydløse alarm kan ikke slås fra.
- 24-timers regnalarmen er en separat alarm, som kan programmeres.



Lavt batteriniveau

- Hvis batteriikonet  vises i kolonnen  skal batteriet i hovedenheden udskiftes hurtigst muligt.
- Hvis batteriikonet  vises i kolonnen  skal batteriet i den trådløse sensor udskiftes hurtigst muligt.

EU-overensstemmelseserklæringen er tilgængelig via dette link:
http://imagebank.schou.com/MediaLibrary?search=72543_doc

Servicecenter

Bemærk: Produktets modelnummer skal altid oplyses i forbindelse med din henvendelse.

Modelnummeret fremgår af forsiden på denne brugsanvisning og af produktets typeskilt.

Når det gælder:

- Reklamationer
- Reservedele
- Returvarer
- Garantivarer
- www.schou.com

Miljøoplysninger



Elektrisk og elektronisk udstyr (EEE) indeholder materialer, komponenter og stoffer, der kan  være farlige og skadelige for menneskers sundhed og for miljøet, når affaldet af elektrisk og elektronisk udstyr (WEEE) ikke bortskaffes korrekt. Produkter, der er mærket med en "overkrydset skraldespand", er elektrisk og elektronisk udstyr. Den overkrydsede skraldespand symboliserer, at affald af elektrisk og elektronisk udstyr ikke må bortskaffes sammen med usorteret husholdningsaffald, men skal indsamles særskilt.

Produceret i P.R.C.

Fabrikant:
Schou Company A/S
Nordager 31
DK-6000 Kolding

Alle rettigheder forbeholdes. Indholdet i denne vejledning må ikke gengives, hverken helt eller delvist, på nogen måde ved hjælp af elektroniske eller mekaniske hjælpemidler, f.eks. fotokopiering eller optagelse, oversættes eller gemmes i et informationslagrings- og -hentningssystem uden skriftlig tilladelse fra Schou Company A/S.

VÆRSTASJON MED REGNMÅLER

Innledning

Les gjennom disse instruksjonene før bruk for å få mest mulig ut av den nye værstasjonen din. Husk også å ta vare på instruksjonene i tilfelle du trenger dem senere.

Tekniske data

- Evighetskalender frem til år 2099
- Ukedager på 7 språk, kan velges av bruker: Engelsk, tysk, italiensk, fransk, spansk, nederlandsk og dansk
- Tidsvisning i 12-timers- eller 24-timers-format.
- To daglige alarmer
- Automatisk slumrefunksjon (AV eller 5~60 min)
- Temperatur:
Måleområde for innetemperatur: 0 °C (32 °F) til 50 °C (122 °F)
Måleområde for utetemperatur: -40 °C (-40 °F) til 70 °C (158 °F)
Temperatur angis i °C eller °F.
- Regn
Måleområde for regn: 0 til 9999 mm
Regn kan måles i mm eller tommer
Avlesning av regnmengde
24-timers regnalarm og NOW-regnalarm (lydløs)
- Trådløs utesensor:
Sendefrekvens 433,92 MHz RF
Senderekkevidde 60 meter i åpent område uten vegger eller gulv.
- Batterier (ikke inkludert):
Basestasjon: 2×LR03 AAA 1,5 V
Trådløs sensor: 2×LR6 AA 1,5 V

Merk:

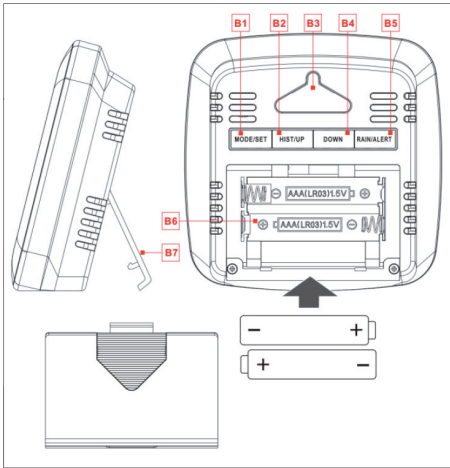
- Den trådløse sensoren fungerer fra -30 °C til +70 °C. Husk å velge riktig batteri ut fra temperaturgrensen til den trådløse sensoren:
- Alkaliske sink-mangan-batterier fungerer fra -20 °C til +60 °C
- Oppladbare polymer litium-ion-batterier fungerer fra -40 °C til +70 °C.



Oversikt over basestasjon

Del A

- A1: Periode for total regnmengde
- A2: Regnmengde
- A3: Tidsvisning A
- A4: Alarm1-ikon
- A5: Alarm2-ikon
- A6: Temperatur inne
- A7: Temperatur ute
- A8: Kalender
- A9: Uke
- A10: Begerdiagram for regnmengde
- A11: Regnmengde ved fullt begerdiagram
- A12: Ikon for regnalarm



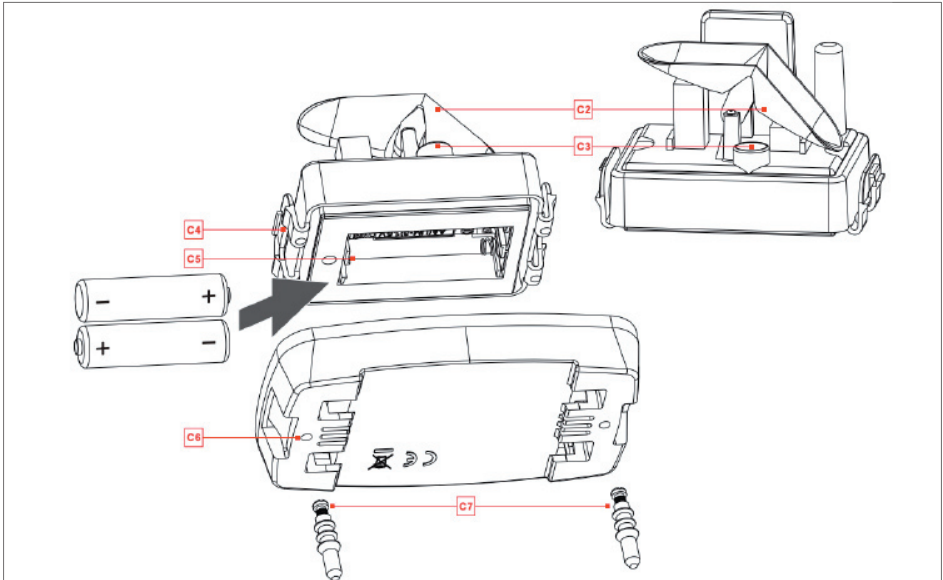
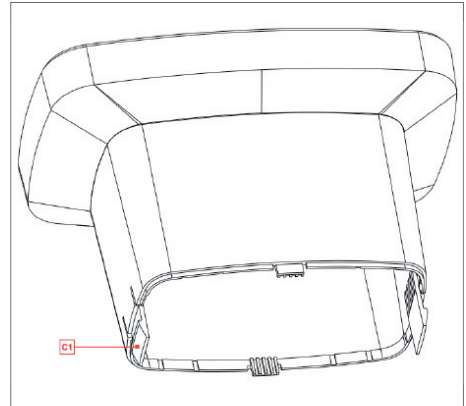
Del B – Knapper på baksiden og strømforstyrning

- B1: Knappen MODE/SET
- B2: Knappen HIST/UP
- B3: Hull til oppheng
- B4: Knappen DOWN
- B5: Knappen RAIN/ALERT
- B6: Batterirom
- B7: Støtte

Oversikt over sensor

Del C – Trådløs sensor:

- C1: Klemme på trakt
- C2: Målebøtte for regnmengde
- C3: Vaterpass
- C4: Klemme på sensor
- C5: Batterirom
- C6: Festehull
- C7: Festeskruer



Ta værstasjonen i bruk:

- Sett 2 AA-batterier inn i regnsensoren - husk riktig polaritet:
1. Trykk på klemmen (C1) på trakten, og løft opp trakten. Da ser du regnsensoren inni.
 2. Trykk på klemmen (C4) på sensoren, og løft opp regnsensoren. Da ser du batterirommet under regnsensoren.
 3. Sett i 2 AA-batterier, og følg batterienes polaritet, som vist i batterirommet.
 4. Sett sensoren tilbake på plass, og la klemmen gå i lås.
- Åpne batteridekselet (B6) på basestasjonen, og sett i 2 AA-batterier, og følg batterienes polaritet, som vist i batterirommet.
 - Når du har satt i batteriene, vil alle ikonene på LCD-displayet lyse kort i 3 sekunder, du hører en pipetone, og innnetemperaturen registreres.
 - Basestasjonen begynner nå koble seg til utesensoren. Dette tar 3 minutter. Ved mottak av radiosignalet fra utesensoren begynner ikonet for radiosignal å blinke på displayet.
 - Etter cirka 3 minutter vil basestasjonen automatisk motta signalet fra utesensoren. Regnmengden og utetemperaturen vises på LCD-displayet, og radioikonet slutter å blinke.
 - Når basestasjonen har mottatt signalet fra utesensoren, går den straks ut av mottaksmodus for den trådløse utesensoren.

Monteringsposisjon for den trådløse sensoren

1. Før du monterer sensoren, må du fjerne pappbiten rundt regnbøtten og teipen rundt vuggen. Pappen brukes til å beskytte sensoren mot utilsiktet bevegelse under transport.
2. Monter utesensoren på et åpent område for mer nøyaktig regnmåling.
3. Du får mest nøyaktig måling av regnmengden ved å plassere utesensoren på bakken, ettersom det ikke er noe vind der. Men da insekter betrakter utesensorer som personlige hoteller, bør du likevel plassere sensoren 1-2 meter (3-6 fot) over bakken slik at insektene ikke får så lett tilgang.
4. Dette er en selvtømmende sensor, men husk å ikke montere utesensoren i en fordypning som hindrer at regnet renner ut gjennom bunnen
5. Utesensoren må være tilgjengelig for regelmessig fjerning av løv og annet avfall som kan tette igjen trakten.
6. Monter utesensoren på et fast og vannrett underlag med direkte sikt til basestasjonen.
7. Stikk monteringsskruer gjennom hullene i sokkelen på regnsensoren. Ikke stram for mye.
8. Bruk vaterpasset (C3) på innsiden av sensoren for å være sikker på at den er helt vannrett.
9. Når du har festet sokkelen på sensoren, plasserer du trakten over sensoren og sørger for at klemmen låses fast til sokkelen.
10. Unngå andre trådløse regnsensorer, for dette kan føre til unøyaktighet på grunn av signalforstyrrelser.

- Regnvannsbøtten til sensoren må rengjøres regelmessig (anbefalt intervall 1-3 måneder, avhengig av hvor mye det regner):
1. Trykk på klemmen (C1) på trakten, og løft opp trakten.
 2. Fjern forsiktig avfall og insekter fra regnsensoren.
 3. Fjern avfall fra selve regnvannstrakten, særlig avfall fra traktavløpet.
 4. Fjern avfall fra avløpet.
 5. Sett regnvannsbøtten tilbake på plass.
 6. Merk: Ikke smør olje på regnsensoren.

Manuelle innstillinger

- Trykk og hold nede knappen MODE/SET i to sekunder, temperaturenheten begynner å blinke på displayet. Bruk knappen HIST/UP og knappen DOWN til å velge temperaturenhet, temperaturenheten kan stilles inn på °C eller °F
 - Trykk på MODE/SET for å bekrefte innstillingen, regnmengdeenheten begynner å blinke. Bruk knappen HIST/UP og knappen DOWN til å velge regnmengdeenhet, regnmengdeenheten kan stilles inn på MM eller INCHES
 - Trykk på MODE/SET for å bekrefte innstillingen. 12-timers- eller 24-timers tidsvisning begynner å blinke. Bruk nå knappene HIST/UP og DOWN til å velge 12-timers- eller 24-timers tidsvisning
 - Trykk på MODE/SET for å bekrefte innstillingen. Timevisningen begynner å blinke. Bruk nå knappene HIST/UP og DOWN til å stille inn riktig time.
 - Trykk på MODE/SET for å bekrefte innstillingen. Minuttene begynner å blinke. Bruk nå knappene HIST/UP og DOWN til å stille inn riktige minutter.
- Trykk på MODE/SET for å bekrefte innstillingen. Ikonet for måned og dato begynner å blinke. Bruk nå knappene HIST/UP og DOWN for å velge datovisning, enten måned/dato eller dato/måned.
 - Trykk på MODE/SET for å bekrefte innstillingen. Visningen av året 2018 begynner å blinke. Bruk nå knappene HIST/UP og DOWN for å stille inn riktig årstall.
 - Trykk på MODE/SET for å bekrefte innstillingen. Visningen av måneden begynner å blinke. Bruk nå knappene HIST/UP og DOWN for å stille inn riktig måned.
 - Trykk på knappen MODE/SET for å bekrefte innstillingen. Datovisningen begynner å blinke. Bruk nå knappene HIST/UP og DOWN til å stille inn riktig dato.
 - Trykk på knappen MODE/SET for å bekrefte innstillingen. Valg av språk for ukedagen begynner å blinke. Bruk nå knappene HIST/UP og DOWN til å velge språk.
 - Trykk på MODE/SET for å bekrefte innstillingen, og aktiver klokkemodus for å avslutte innstillingsprosedyren

Merk:

- Etter 20 sekunder uten å trykke på noen knapper skifter klokken automatisk fra innstillingsmodus til vanlig klokkemodus.

Visning av språk for ukedager

Du kan velge mellom 7 språk for ukedager: Engelsk, tysk, fransk, italiensk, spansk, nederlandsk og dansk:

Språk	Søndag	Mandag	Tirsdag	Onsdag	Torsdag	Fredag	Lørdag
Engelsk, ENG	SUN	MON	TUE	WED	THU	FRI	SAT
Tysk, GER	SON	MON	DIE	MIT	DON	FRE	SAM
Fransk, FRE	DIM	LUN	MAR	MER	JEU	VEN	SAM
Spansk, SPA	DOM	LUN	MAR	MIE	JUE	VIE	SAB
Italiensk, ITA	DOM	LUN	MAR	MER	GIO	VEN	SAB
Nederlandsk, DUT	ZON	MAA	DIN	WOE	DON	VRI	ZAT
Dansk, DAN	SON	MAN	TIR	ONS	TOR	FRE	LOR

- I løpet av innstillingstiden skifter antall minutter automatisk fra null sekunder og oppover
- I løpet av innstillingstiden kan du holde nede knappene HIST/UP og DOWN for raskere endring av innstilt verdi

Stille inn daglige alarmer

- Med et trykk på knappen MODE/SET kan du veksle mellom visningen av klokkeslettet for ALARM1 og ALARM2 på displayet.
 - Når ALARM1-klokkeslettet eller ALARM2-klokkeslettet vises på displayet, kan du holde knappen MODE/SET inne i over 2 sekunder til timevisningen for Alarm 1-klokkeslettet begynner å blinke. Bruk knappene HIST/UP og DOWN til å stille inn ønsket time for alarmer.
 - Trykk på knappen MODE/SET for å bekrefte innstillingen. Minuttvisningen for Alarm1-klokkeslettet begynner å blinke. Bruk knappene HIST/UP og DOWN for å stille inn ønskede minutter.
 - Trykk på knappen MODE/SET for å bekrefte innstillingen. Gjenta-ikonet M-F for Alarm1-klokkeslettet begynner å blinke. Bruk knappene HIST/UP og DOWN for å sette gjentakelse av alarmer til M-F eller S-S, eller M-F og S-S.
- Trykk på knappen MODE/SET for å bekrefte innstillingen. Timevisningen for Alarm2-klokkeslettet begynner å blinke. Bruk knappene HIST/UP og DOWN for å stille inn ønsket time.
 - Trykk på knappen MODE/SET for å bekrefte innstillingen. Minuttvisningen for Alarm2-klokkeslettet begynner å blinke. Bruk knappene HIST/UP og DOWN for å stille inn ønskede minutter.
 - Trykk på knappen MODE/SET for å bekrefte innstillingen. Gjenta-ikonet S-S for Alarm2-klokkeslettet begynner å blinke. Bruk knappene HIST/UP og DOWN for å sette gjentakelse av alarmer på M-F eller S-S, eller M-F og S-S.
 - Trykk på knappen MODE/SET for å bekrefte innstillingen og avslutte innstillingsprosedyren.

Merk:

- Etter 20 sekunder uten å trykke på noen knapper skifter klokken automatisk fra innstillingsmodus til vanlig klokkemodus.

- Hvis gjentakelse av alarmen er satt til M-F, vil alarmfunksjonen aktiveres fra mandag til fredag, og være deaktivert lørdag og søndag. Hvis gjentakelse av alarmen er satt til S-S, vil alarmfunksjonen aktiveres lørdag og søndag, og være deaktivert fra mandag til fredag. Hvis gjentakelse av alarmen settes til både M-F og S-S, vil alarmfunksjonen være aktivert hele uken.

Aktivering og deaktivering av daglige alarmer

- For å aktivere eller deaktivere de daglige alarmene trykker du kort på knappen DOWN:
 - Trykk 1x: Alarm 1 aktivert
 - Trykk 2x: Alarm 2 aktivert
 - Trykk 3x: Begge alarmene er aktivert
 - Trykk 4x: Begge alarmene er deaktivert

Merk:

- Alarmen lyder i 1 minutt hvis du ikke slår den av ved å trykke på en tilfeldig knapp. I så fall vil alarmen gjentas automatisk etter 24 timer.
- Stigende alarmlyd (crescendo, varighet: 1 minutt) endrer lydstyrken 4 ganger mens alarmsignalet lyder.

Slå av alarmsignalet

- Alarmen lyder når den utløses, trykk på en knapp for å stoppe alarmsignalet.

Overføring fra trådløs sensor

- Når basestasjonen mottar signaler fra den trådløse sensoren, vises utetemperaturen og regnmengden på displayet på basestasjonen.
- Hvis overføringen fra utesensoren mislykkes ("--" vises på LCD-displayet), trykker du og holder inne knappen HIST/UP i tre sekunder for å motta overføringen manuelt. Displayet på basestasjonen viser et blinkende ikon for trådløst mottak av utesensoren, og basestasjonen kobler seg igjen til utesensoren.

Merk:

- Når basestasjonen ikke klarer å koble seg til den trådløse sensoren, vil utetemperaturen og regnmengden vises som "--" på basestasjonen

Temperaturregistrering og temperaturtrend

- Den gjeldende innetemperaturen og temperaturtrenden (innendørs) vises på LCD-displayet.
- Etter vellykket tilkobling til utesensoren kan basestasjonen vise utetemperaturen og temperaturtrenden (fjernt)
- Følgende kan vises:
Pil opp: Temperaturen/fuktigheten stiger.
Pil ned: Temperaturen/fuktigheten synker.
Ingen visning: Temperaturen/fuktigheten holder seg konstant.
- Måleområde for innetemperatur: 0 °C (+32 °F) ~ +50 °C (+122 °F), LL.L °C(°F) vises hvis verdien er lavere enn 0 °C (+32 °F), HH.H °C(°F) vises hvis verdien er høyere enn +50 °C (+122 °F).
- Måleområde for utetemperatur: 40 °C (-40°F) ~ +70 °C (+158 °F), LL.L °C(°F) vises hvis verdien er lavere enn (-40 °F), HH.H °C(°F) vises hvis verdien er høyere enn +70 °C (+158 °F).

Avlesning av regnmengde

- Trykk på knappen RAIN/ALERT for å vise forskjellige regnavlesninger. Brukeren kan velge å se regnmengden over tid, ved å trykke på knappen RAIN/ALERT. Du kan vise regndata for "NOW" "1 HOUR" "24 HOURS" "TODAY" "7 DAYS" "MONTH" "YEAR" og "TOTAL".
- NOW: Regn fra det begynner å regne til det ikke har kommet regn på 30 minutter, tilbakestilles til null etter 30 minutter uten regn.
- 1 HOUR: Regn som samlet opp i løpet av den siste timen (eksempel: gjeldende klokkeslett er 7:31, 1HR-regn er regnmengden som er kommet totalt mellom 6:32 og 7:31.)

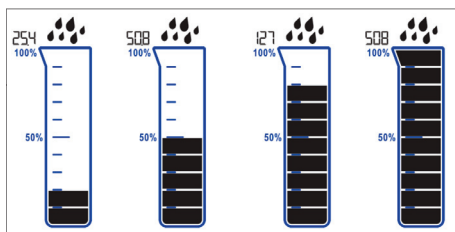
- 24 HOURS: Regnmengden basert på de siste 24 timene. For hver full time registreres 1 time, som er summen av den oppsamlede verdien for 24 timer.
- TODAY: Den totale regnmengden for dagen i dag er samlet fra 24:00 til 23:59 og tilbakestilles igjen etter 24:00.
- 7 DAYS: Regnmengden de 7 siste 24HR-regnavlesningene, oppdateringer hver dag kl. 24.00, ikke underlagt kalenderen, pass på at klokkeslettet er innstilt.
- MONTH: Regnmengde denne måneden (f.eks. 1.-31. januar), tilbakestiller data den første dagen i hver måned.
- YEAR: Regnmengde dette året, året starter 1. januar.
- TOTAL: Nedbørsmengden som er samlet opp siden basestasjonen ble tatt i bruk eller fra siste tilbakestilling av basestasjonen.
- Trykk på knappene HIST/UP og DOWN samtidig i 3 sekunder for å tilbakestille regnavlesningen.

Merk:

Dette vil ikke påvirke avlesningen av 12-måneders-historikken, for den er lagret i minnet.

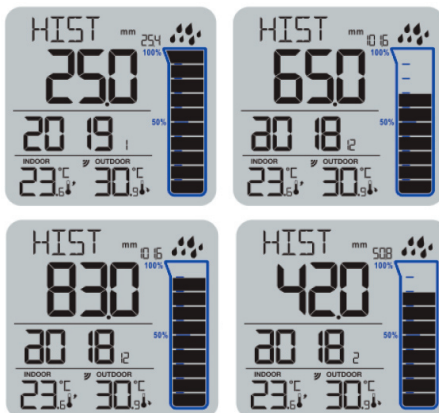
Begerdiagram for regnmengde

- Regnbegeret har 10 segmenter som endres med den totale regnmengden. Tallene ved siden av begerdiagrammet endres med økende regnmengder.
- Inntil 25,4 mm regn:
Hvert segment utgjør 2,54 mm.
Diagrammet er fullt ved 25,4 mm.
- Over 25,4 mm regn:
Diagrammet viser 50,8 mm regn om gangen.
Hvert segment utgjør 5,08 mm.
Begerdiagrammet kan lese av inntil 1270 mm regn. Hvis regnmengden er over 1270 mm, vil diagrammet vises som fullt.



Regnhistorikk per måned


- Regnhistorikken kan vises per måned for de 12 siste månedene.
- Trykk på knappen HIST/UP for å vise forrige måneds totale regnmengde.
- HIST, måned, år og regnmengde vil vises.
- I visningsmodusen månedshistorikk trykker du å knappene HIST/UP og DOWN samtidig for å tilbake stille månedregistreringen.



Merk:

- Etter 5 sekunder uten å trykke på noen knapper skifter basestasjonen automatisk fra visningsmodus til normal modus.
- Historikk 12 måneder tilbake, deretter tilbake til gjeldende måned med kontinuerlig trykk på knappen HIST/UP


24-timers regnalarm

- Trykk og hold nede knappen  i to sekunder, ikonet for temperaturalarm begynner å blinke.
- Trykk og hold nede knappen RAIN/ALERT i 3 sekunder for å aktivere alarminnstillingsmodus, "OFF" blinker på displayet, bruk knappene HIST/UP og DOWN for å velge åpne (ON) eller deaktivere (OFF) alarmfunksjonen
- Trykk på RAIN/ALERT for å bekrefte innstillingen, verdien for regnalarmen blinker, bruk knappene HIST/UP og DOWN for å stille inn verdien for 24-timers regnalarm som skal stilles inn.
- Trykk på knappen RAIN/ALERT for å bekrefte innstillingen og avslutte innstillingsprosedyren.

Merk:

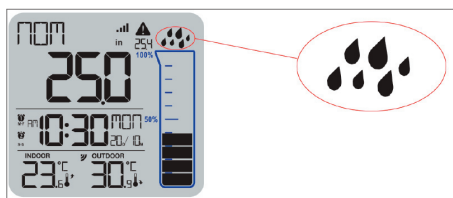
- Etter 20 sekunder uten å trykke på noen knapper skifter klokken automatisk fra innstillingsmodus til normal modus.

Alarmlyder | Deaktiver alarm





- Når aktivert alarmverdi nås, vil basestasjonen pipe 5 ganger hvert minutt, til den er ute av alarmområdet.
- Det blinkende alarmikonet  indikerer alarmen.
- Trykk på en knapp for å stoppe regnalarmlyden.

NOW regnalarm (lydløs)

- Når det begynner å regne (NOW), vil regndråpeikonet blinke og varsle at det regner.
- Regndråpene fortsetter å blinke til NOW-avlesningen kommer til null.
- Dette er en lydløs alarm. Stasjonen din piper ikke, det er bare regndråpene som blinker.
- Denne lydløse alarmen kan ikke deaktiveres.
- 24-timers-regnalarmen er en separat alarm som kan programmeres.



Lavt batteri

- Hvis søylen  viser batteriikonet , må du skifte ut batteriet i basestasjonen så snart som mulig.
- Hvis søylen  viser batteriikonet , må du skifte ut batteriet i den trådløse sensoren så snart som mulig.

EF-SAMSVARSERKLÆRING

Du kan finne EU-samsvarserklæringen via denne koblingen:

http://imagebank.schou.com/MediaLibrary?search=72543_doc

NO

Servicesenter

Merk: Ved henvendelser om produktet, skal modellnummeret alltid oppgis.

Modellnummeret står på fremsiden av denne bruksanvisningen og på produktets typeskilt.

Når det gjelder:

- Reklamasjoner
- Reservedeler
- Returvarer
- Garantivarer
- www.schou.com

Miljøinformasjon



Elektrisk og elektronisk utstyr (EEE) inneholder materialer, komponenter og stoffer som  kan være farlige og skadelige for menneskers helse og for miljøet hvis elektronisk og elektrisk avfall (WEEE) ikke avhendes riktig. Produkter som er merket med en søppeldunk med kryss over, er elektrisk og elektronisk utstyr. Søppeldunken med kryss over symboliserer at avfall av elektrisk og elektronisk utstyr ikke må kastes i det usorterte husholdningsavfallet, men behandles som spesialavfall.

Produsert i Kina

Produsent:
Schou Company A/S
Nordager 31
DK-6000 Kolding

Alle rettigheter forbeholdes. Innholdet i denne bruksanvisningen må ikke gjengis, verken helt eller delvis, på noen måte ved hjelp av elektroniske eller mekaniske hjelpemidler, inkludert fotokopiering eller opptak, oversettes eller lagres i et informasjonslagrings- og informasjonshentingsystem uten skriftlig tillatelse fra Schou Company A/S.

VÄDERSTATION MED REGNMÄTARE

Introduktion

För att få det mesta ut av din nya väderstation, läs denna bruksanvisning före användning. Spara dessutom bruksanvisningen ifall du behöver läsa informationen om de olika funktionerna igen.

Tekniska data

- Kalender fram till år 2099
- Veckodagar på 7 språk: Engelska, tyska, italienska, franska, spanska, holländska och danska
- Tid i 12- eller 24-timmarsformat.
- Två dagliga larm
- Automatisk snooze-funktion (OFF eller 5~60 min.)
- Temperatur:
Mätområde inomhustemperatur: 0 °C (32 °F) till 50 °C (122 °F)
Mätområde utomhustemperatur: -40 °C (-40 °F) till 70 °C (158 °F)
Temperaturen visas antingen i °C eller °F.
- Regn
Regnmätområde: 0 till 9 999 mm
Regn visas antingen i mm eller tum
Regnmätningar
24 timmars regnvarning och NU-regnlarm (tyst)
- Sladdlös utomhussensor:
433,92MHz RF-överföringsfrekvens
60 meters överföringsavstånd i ett öppet område, förutom genom väggar eller golv.
- Batterier (ingår ej):
Huvudenhet: 2xLR03 AAA 1,5 V
Sladdlös sensor: 2xLR6 AA 1,5 V

OBS:

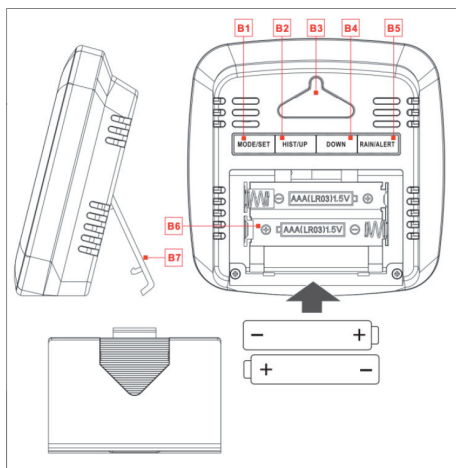
- Den sladdlösa sensorn kan fungera i temperaturer mellan -30 °C och +70 °C. Välj rätt batteri enligt den sladdlösa sensorns gränstemperaturer:
- Alkaliskt zink-manganbatteri, fungerar i temperaturer mellan -20 °C till +60 °C
- Laddningsbart litiumjonbatteri, fungerar i temperaturer mellan -40 °C till +70 °C



Centralens utseende

Del A

- A1: Samlad regnmängd
- A2: Regnvärde
- A3: AM/PM
- A4: Larm1-ikon
- A5: Larm2-ikon
- A6: Inomhustemperatur
- A7: Utomhustemperatur
- A8: Kalender
- A9: Vecka
- A10: Regncylindergraf
- A11: Full skala regnvärde
- A12: Regnvarningsikon



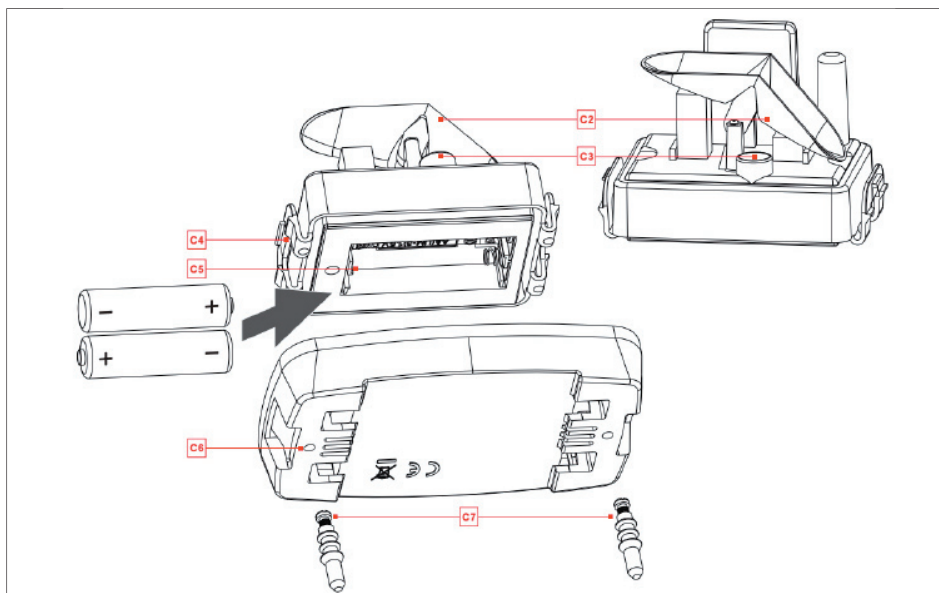
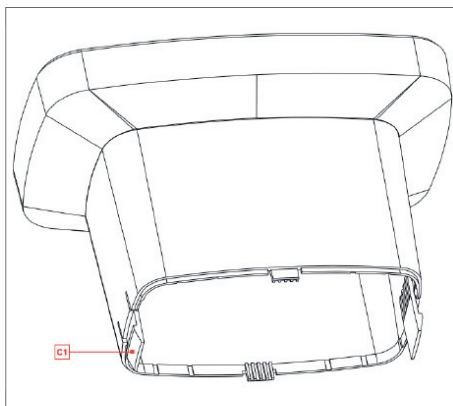
Del B – Knappar och ström

- B1: "MODE/SET"-knapp
- B2: "HIST/UP"-knapp
- B3: Hål för upphängning
- B4: "DOWN"-knapp
- B5: "RAIN/ALERT"-knapp
- B6: Batterifack
- B7: Stödram

Sensors utseende

Del C – Trådlös fjärrsensor:

- C1: Spärr på tratt
- C2: Regnmätningsskopp
- C3: Bubbelnivå
- C4: Spärr på sensor
- C5: Batterifack
- C6: Hål
- C7: Fästskruv



Första användning:

- Sätt in 2 AA-batterier i regnsensorn i enlighet med polaritet:
1. Tryck på trattens spärr (C1), ta upp tratten och du ser den interna regnsensorn.
 2. Tryck på sensorns spärr (C4), ta upp regnsensorn och du ser batterifacket under regnsensorn.
 3. Sätt in 2 AA-batterier korrekt i enlighet med batteriets polaritet på batterifacket.
 4. Sätt tillbaka sensorn i basen och låt spärren snäppa fast.
- Öppna batterilocket på centralen (B6) och sätt in 2 AA-batterier med batteripolerna åt rätt håll i batterifacket.
 - När du sätter in batterierna tänds alla ikoner på LCD-skärmen kort i 3 sekunder och du hör ett pip ljud och inomhustemperatur visas.
 - Huvudenheten börjar nu ansluta till utomhus-fjärrsensorn. Detta tar 3 minuter. Vid mottagning av radiosignalen från utomhussensorn blinkar radiosignal-ikonen.
 - Om ca 3 minuter tar centralen automatiskt emot signalen från utomhus-sensorn. Regnvärdet och utomhustemperaturen visas på LCD-skärmen och radio-ikonen blinkar inte.
 - När mastern har tagit emot signalen från fjärrsensorn går den omedelbart ut ur det sladdlösa fjärrmottagningsläget.

Monteringsposition för den sladdlösa sensorn

1. Före installationen av den fixerade sensorn måste du avlägsna pappen runt regnkoppen och tejpen runt vippan. Dessa sensorer används för att skydda mot plötsliga rörelser under transport.
2. Montera din fjärrsensorn på en öppen plats för mer exakt regnmätning.
3. Placera fjärrsensorn på marken för att få bästa möjliga regnmätning, eftersom det då inte sker någon vindförändring. Eftersom insekter tyvärr betraktar fjärrsensorer som hotell bör du eventuellt placera sensorn 1–2 meter ovan mark för att avskräcka insekterna.
4. Sensorn är självtömmande, men se så att sensorn inte sitter i en sänka, vilket skulle förhindra uttömning ur botten.
5. Din fjärrsensorn bör vara åtkomlig för att tillåta periodisk rensning av löv eller annat skräp som kan sätta igen tratten.
6. Installera fjärrsensorn på en jämn plattform som är stationär och har en fri siktlinje till din station.
7. Sätt in monteringskruvar genom hålen i basen på regnsensorn. Dra inte åt vredet för hårt.
8. Använd vattenpasset (C3) i din sensor för att se till att den står i våg.
9. När du har säkrat sensorns bas, placera tratten ovanpå sensorn och se till att spärren har snäppt fast i basen.
10. Undvik andra sladdlösa regnsensorer, eftersom de kan orsaka avvikelse till följd av signalstörning.

- Sensorn måste rengöras regelbundet (rekommenderat intervall 1–3 månader, beroende på regnmängd):
1. Tryck in trattens spärr (C1) och ta upp tratten.
 2. Ta försiktigt bort skräp eller insekter från regnsensorn.
 3. Avlägsna smuts från regnvattentratten, särskilt ur dess utlopp.
 4. Avlägsna skräp ur utloppet.
 5. Sätt tillbaka regnvattenkoppen.
 6. OBS: Applicera inte olja på regnsensorn.

Manuell tidsinställning

- Tryck på och håll nere "MODE/SET"-knappen i 2 sekunder, temperaturenheten börjar blinka. Använd "HIST/UP"- och "DOWN"-knappen för att ställa in temperaturenhet. Valet står mellan "°C" eller "°F".
- Tryck på "MODE/SET" för att bekräfta din inställning, regnenheten på skärmen börjar blinka. Använd "HIST/UP"- och "DOWN"-knappen för att ställa in regnenhet. Valet står mellan "MM" eller "TUM".
- Tryck på "MODE/SET" för att bekräfta din inställning. 12-timmars- eller 24-timmarsläget börjar blinka, använd nu "HIST/UP" och "DOWN"-knapparna för att ställa in den tid som visas i 12-timmars- eller 24-timmarsformat
- Tryck på "MODE/SET" för att bekräfta din inställning. Tim-visningen börjar blinka. Använd "HIST/UP"- och "DOWN"-knapparna för att ställa in rätt timme.
- Tryck på "MODE/SET" för att bekräfta din inställning. Minut-visningen börjar blinka. Använd "HIST/UP"- och "DOWN"-knapparna för att ställa in rätt minut.
- Tryck på "MODE/SET" för att bekräfta din inställning, Månad- och Datum-ikonvisningen börjar blinka. Använd "MODE/SET"-knapparna för att ställa in datumvisningen i Månad/Datum eller Datum/Månad.
- Tryck på "MODE/SET"-knappen för att bekräfta din inställning. Års-visningen 2018 börjar blinka. Använd "HIST/UP"- och "DOWN"-knapparna för att ställa in rätt år.
- Tryck på "MODE/SET"-knappen för att bekräfta din inställning. Månads-visningen börjar blinka. Använd "HIST/UP"- och "DOWN"-knapparna för att ställa in rätt månad.
- Tryck på "MODE/SET" för att bekräfta din inställning, Datum börjar blinka. Använd "HIST/UP"- och "DOWN"-knapparna för att ställa in rätt datum.
- Tryck på "MODE/SET"-knappen för att bekräfta din inställning. Språkvalet för veckodagen börjar blinka. Använd "HIST/UP"- och "DOWN"-knapparna för att välja språk.
- Tryck på "MODE/SET" för att bekräfta din inställning och öppna klockan för att avsluta inställningen

OBS:

- Om ingen knapp trycks in på 20 sekunder växlar klockan automatiskt från Set Mode till Normal Time Mode.

Visning av språk för veckodagarna

Det finns sju språk för veckodagarna: Engelska, tyska, franska, italienska, spanska, holländska och danska

Språk	Söndag	Måndag	Tisdag	Onsdag	Torsdag	Fredag	Lördag
Engelska, ENG	SUN	MON	TUE	WED	THU	FRI	SAT
Tyska, GER	SON	MON	DIE	MIT	DON	FRE	SAM
Franska, FRE	DIM	LUN	MAR	MER	JEU	VEN	SAM
Spanska, SPA	DOM	LUN	MAR	MIE	JUE	VIE	SAB
Italienska, ITA	DOM	LUN	MAR	MER	GIO	VEN	SAB
Holländska, DUT	ZON	MAA	DIN	WOE	DON	VRI	ZAT
Danska, DAN	SON	MAN	TIR	ONS	TOR	FRE	LOR

- Under den inställda tiden ändras antalet minuter automatiskt från noll sekunder framåt
- Under den inställda tiden kan du trycka på och hålla nere "HIST/UP" och "DOWN"-knappen för att snabbt ändra inställning på värdet
- Tryck på "MODE/SET"-knappen för att bekräfta din inställning. Tim-visningen av larm 2-tid börjar blinka. Använd "HIST/UP"- och "DOWN"-knapparna för att ställa in önskad minut.
- Tryck på "MODE/SET"-knappen för att bekräfta din inställning. Minut-visningen av larm 2-tid börjar blinka. Använd "HIST/UP"- och "DOWN"-knapparna för att ställa in önskad minut.

Ställa in dagliga larm

- Tryck på "MODE/SET"-knappen för att byta visning från ALARM1-tid till ALARM2-tid.
- I visningen av ALARM1-tidsläget eller ALARM2-tidsläget trycker du ner och håller inne "MODE/SET"-knappen mer än 2 sekunder tills larm 1 tid timme-visningen av larm 1 börjar blinka. Använd "HIST/UP"- och "DOWN"-knapparna för att ställa in önskad timme.
- Tryck på "MODE/SET"-knappen för att bekräfta din inställning. Minut-visningen av larm 1-tid börjar blinka. Använd "HIST/UP"- och "DOWN"-knapparna för att ställa in önskad minut.
- Tryck på "MODE/SET"-knappen för att bekräfta din inställning. Upprepningsikonen "M-F" för larm 1-tid börjar blinka. Använd "HIST/UP"- och "DOWN"-knapparna för att ställa in larmupprepning i "M-F" eller "S-S" eller "M-F" och "S-S".
- Tryck på "MODE/SET"-knappen för att bekräfta din inställning. Upprepningsikonen "S-S" för larm 2-tid börjar blinka. Använd "HIST/UP"- och "DOWN"-knapparna för att ställa in larmupprepning i "M-F" eller "S-S" eller "M-F" och "S-S".
- Tryck på "MODE/SET"-knappen för att bekräfta din inställning. Upprepningsikonen "M-F" för larm 1-tid börjar blinka. Använd "HIST/UP"- och "DOWN"-knapparna för att ställa in larmupprepning i "M-F" eller "S-S" eller "M-F" och "S-S".

OBS:

- Om ingen knapp trycks in på 20 sekunder växlar klockan automatiskt från inställningsläget till det normala klockläget.

- Larmet ställs in till M-F, larmfunktionen aktiveras från Måndag till Fredag, Lördag och Söndag blir ogiltig. Larmet ställs in till S-S och larmfunktionen aktiveras från Lördag till Söndag och kommer att upphöra från Måndag till Fredag. När larmet upprepade gånger ställs in på både M-F och S-S kommer larmfunktionen att aktiveras under veckan.

Aktivering och avaktivering av dagliga larm

- För att aktivera eller avaktivera dagliga larm kan du trycka kort på "NEDÅT"-knappen:
 - Tryck 1x: Larm 1 aktiverades
 - Tryck 2x: Larm 2 aktiverades
 - Tryck 3x: Båda larm aktiveras
 - Tryck 4x: Båda larm avaktiveras

OBS:

- Larmet kommer att höras i 1 minut om du inte avaktiverar det genom att trycka på någon knapp. I detta fall kommer larmet att upprepas automatiskt efter 24 timmar.
- Ökande larmljud (crescendo, tid: 1 minut) byter volym fyra gånger medan larmsignalen hörs.

Stäng av larmsignalen

- Larmet hörs vid utlösaren, tryck på valfria knappar för att stänga av larmsignalen.

Överföring sladdlös sensor

- När centralen tar emot signaler från den sladdlösa sensorn visas utomhustemperatur och regn på centralens skärm.
- Om centralen inte kunde ta emot överföringen från utomhussensorn ("..." visas på LCD-skärmen), tryck på och håll inne "HIST/UP"-knappen i 3 sekunder för att ta emot överföringen manuellt. Skärmen på centralen visar den ikonen för sladdlös överföring från fjärrsensorn och blinkar och centralen återansluter till fjärrsensorn.

OBS:

- När centralen inte är korrekt ansluten till den sladdlösa sensorn visar centralen "--" som utomhustemperatur och regn.

Temperaturdetektering och temperaturtrend

- Den aktuella inomhustemperaturen och temperaturtrenden (inomhus) visas på LCD-skärmen.
- Efter framgångsrik anslutning med fjärrsensorn kan centralen visa fjärrtemperaturen och temperaturtrenden (fjärr)
- Följande kan visas:
Uppåtpil: Temperaturen/luftfuktigheten ökar.
Nedåtpil: Temperaturen/luftfuktigheten sjunker.
Visas ej: Temperaturen/luftfuktigheten förblir konstant.
- Mätområde inomhustemperatur: 0 °C (+32 °F) ~ +50 °C (+122 °F), LL.L °C(°F) visas om värdet är lägre än 0C (+32 °F), HH.H °C(°F) visas om värdet är högre än +50 °C (+122 °F).
- Mätområde utomhustemperatur: 40 °C (-40 °F) ~ +70 °C (+158 °F), LL.L °C(°F) visas om temperaturen är lägre än -40 °C (-40 °F), HH.H °C(°F) visas om temperaturen är högre än +70 °C (+158 °F).

Regnmätningar

- Tryck på "RAIN/ALERT"-knappen för att visa olika värden, användare kan välja att visa regnvärdet över tid genom att trycka på "RAIN/ALERT"-knappen, du kan också visa regndata för "NOW" (nu), "1 HOUR" (1 timme), "24 HOURS" (24 timmar), "TODAY" (idag), "7 DAYS" (7 dagar), "MONTH" (månad), "YEAR" (år) och "TOTAL".

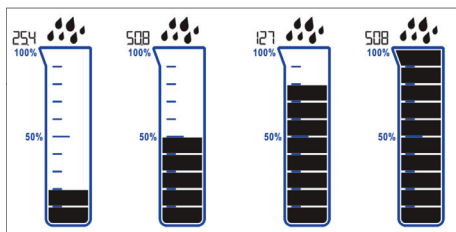
- NOW: Regn från början av ett regn tills regnet har tilltagit i 30 minuter återställs till noll efter 30 minuters utan ytterligare regn.
- 1 HOUR: Regn som samlats under den senaste timmen (exempel: total tid är 7:31, 1 timmes regn är det vatten som samlats mellan 6:32 till 7:31.)
- 24 HOURS: Regn baserat på de senaste 24 timmarna. Vid varje hel timme registreras 1 timme, vilket är summan av det ackumulerade värdet på 24 timmar.
- TODAY: Det samlade regnvärdet idag är från 0:00 till 23:59 och återställs igen efter 0:00.
- 7 DAYS: Regn de senaste sju på varandra följande 24-timmars regnvärdena, uppdateras varje dag kl. 0:00, ingår ej i kalendern, se till att tiden är inställd.
- MONTH: Regn denna månad (t.ex.: 1–31 januari), återställningsdata den första dagen varje månad.
- YEAR: Regn i år, det aktuella året, med början den 1 januari.
- TOTAL: Mängden regn som samlats sedan centralen slogs på eller sedan senaste reset.
- Tryck på "HIST/UP"- och "DOWN"-knapparna samtidigt i 3 sekunder för att återställa regnvärdet.

OBS:

Detta kommer inte att påverka 12 månadershistoriken som sparas i minnet.

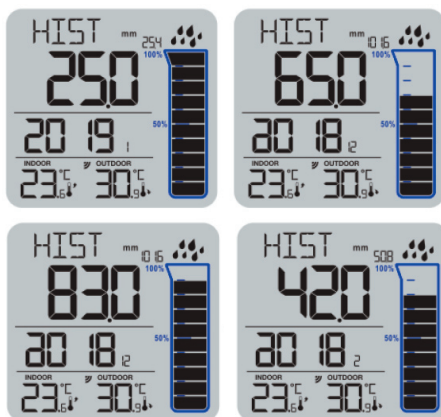
Regncylindergraf

- Regncylindern har 10 steg som ändras med total mängd regn. Siffrorna bredvid cylindergrafen ändras med ökad mängd regn.
- Upp till 25,4 mm regn:
Varje segment anger 2,54 mm regn.
Grafen representerar 25,4 mm.
- Över 25,4 mm regn:
Grafen representerar 50,8 mm regn åt gången.
Varje segment anger 5,08 mm regn.
Cylindergrafen läser upp till 1 270 mm regn. Över 1 270 mm regn visar grafen fullt.



Regnhistorik efter månad


- Regnhistoriken kan visas per månad för de senaste 12 månaderna.
- Tryck på "HIST/UP"-knappen för att visa föregående månads totala regn.
- HIST, Månad, År och Regnmängd visas.
- Tryck på "HIST/UP" och "DOWN"-knapparna i månadshistorikläget samtidigt för att återställa månadens historik.



OBS:

- Om ingen knapp trycks in på 5 sekunder växlar centralen automatiskt från visningsläget till det normala läget.
- Historik tillbaka 12 månader, sedan tillbaka till den aktuella månaden med upprepad tryckning på "HIST/UP"-knappen


24 timmars regnvarning

- Tryck på och håll nere -knappen i 2 sekunder tills ikonen för Temperaturvarning börjar blinka.
- Tryck på och håll nere "RAIN/ALERT"-knappen i 3 sekunder för att öppna varningsinställningsläget. Varningen som blinkar "OFF" visas på skärmen. Använd "HIST/UP" och "DOWN"-knapparna för att välja (ON) eller avaktivera (OFF) varningsfunktionen
- Tryck på "RAIN/ALERT" för att bekräfta din inställning. Värdet på regnvarningen blinkar, använd "HIST/UP"- och "DOWN"-knapparna för att återställa värdet på 24-timmars regnvarningen.
- Tryck på "RAIN/ALERT"-knappen för att bekräfta din inställning och avsluta inställningsproceduren.

OBS:

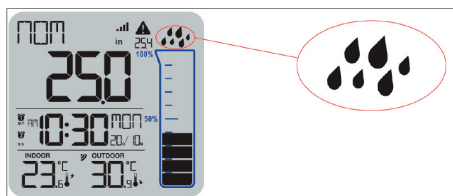
- Om ingen knapp trycks in på 20 sekunder växlar klockan automatiskt från Set Mode till Normal Mode.

Varningsljud | Stänga av larm





- När larmvärdet har nåtts piper centralen 5 gånger varje minut tills den är utanför varningsområdet.
- Den blinkande varningsikonen  anger en varning.
- Tryck på valfri knapp för att stoppa regnvarningsljudet.

NOW Regnvarning (tyst)

- I början av regnet (NOW) blinkar ikonen med dropparna för att ange att det regnar.
- Dropparna fortsätter att blinka tills NUVärdet blir noll.
- Detta är en tyst varning. Din station kommer inte att pipa. Regndropparna blinkar.
- Denna tysta varning kan inte avaktiveras.
- 24 timmars regnvarning är en separat varning som kan programmeras.



Låg batterinivå

- Om batteriikonen  visas i spalten  måste du byta ut centralens batteri så snart som möjligt.
- Om batteriikonen  visas i spalten  måste du byta ut den sladdlösa sensorns batteri så snart som möjligt.

EU-FÖRSÄKRAN OM ÖVERENSSTÄMMELSE

EU-försäkrans om överensstämmelse återfinns här:

http://imagebank.schou.com/MediaLibrary?search=72543_doc

Servicecenter

OBS! Produktens modellnummer ska alltid uppges vid kontakt med återförsäljaren.

Modellnumret finns på framsidan i denna bruksanvisning och på produktens märkplåt.

När det gäller:

- Reklamationer
- Reservdelar
- Returvaror
- Garantivaror
- www.schou.com

Miljöinformation



Elektriska och elektroniska produkter (EEE) innehåller material, komponenter och ämnen som  kan vara farliga och skadliga för människors hälsa och för miljön om avfallet av elektriska och elektroniska produkter (WEEE) inte bortskaffas korrekt. Produkter som är markerade med en "överkryssad sophink" är elektriska och elektroniska produkter. Den överkryssade sophinken symboliserar att avfall av elektriska och elektroniska produkter inte får bortskaffas tillsammans med osorterat hushållsavfall, utan de ska samlas in separat.

Tillverkad i Folkrepubliken Kina (PRC)

Tillverkare:

Schou Company A/S
Nordager 31
DK-6000 Kolding

Alla rättigheter förbehålles. Innehållet i denna bruksanvisning får inte på några villkor, varken i sin helhet eller delvis, återges med hjälp av elektroniska eller mekaniska hjälpmedel, t.ex. genom fotokopiering eller fotografering, ej heller översättas eller sparas i ett informationslagrings- och informationshämtningsystem, utan skriftligt medgivande från Schou Company A/S.

SE

SADEMITTARILLA VARUSTETTU SÄÄASEMA

Johdanto

Parhaan hyödyn uudesta sääasemastasi saat lukemalla nämä ohjeet ennen käyttöä. Säilytä myös käyttöohje myöhempää käyttöä varten.

Tekniset tiedot

- ikuinen kalenteri vuoteen 2099 saakka
- viikonpäivä 7 kielellä käyttäjän valinnan mukaan: englantia, saksa, italia, ranska, espanja, hollanti ja tanska
- aika 12:n tai 24 tunnin järjestelmässä.
- kaksi päivittäistä herätystä/hälytystä
- automaattinen torkkutoiminto (POIS tai 5~60 min)
- Lämpötila:
Sisälämpötilan mitta-alue: 0–50 °C (32–122 °F)
Ulkolämpötilan mitta-alue: -40–+70 °C (-40–+158 °F)
Lämpötilan näyttöyksikkö valittavissa °C tai °F.
- Sade
Sademäärä: 0–9999 mm
Sateen mittayksikkö millimetrit tai tuumat
Sademäärälukemat
24 tunnin sademäärähälytys ja NOW-sademäärähälytys (hiljainen)
- Langaton ulkoanturi:
433,92 MHz:n lähetystaajuus
60 metrin kantama avoimessa maastossa ilman seiniä tai välipohjia.
- Paristot (eivät sisälly):
Pääyksikkö: 2×LR03 AAA 1,5 V
Langaton anturi: 2×LR6 AA 1,5 V

Huomaa:

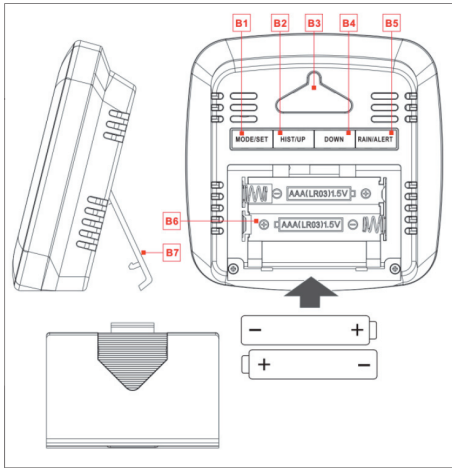
- Langaton anturi toimii lämpötila-alueella -30–+70 °C. Valitse oikea paristo langattoman anturin ääriämpötilan mukaan:
- alkalikuivaparisto voi toimia lämpötila-alueella -20–+60 °C
- ladattava polymeerilitiumioniakku voi toimia lämpötila-alueella -40–+70 °C.



Pääyksikön ulkonäkö

Osa A

- A1: Yhteenlasketun sademäärän korkeus
- A2: Sademäärän arvo
- A3: Aika A
- A4: Hälytyksen 1 kuvake
- A5: Hälytyksen 2 kuvake
- A6: Sisälämpötilan arvo
- A7: Ulkolämpötilan arvo
- A8: Kalenteri
- A9: Viikko
- A10: Sademäärän pylväskuvaaja
- A11: Sademäärän koko arvo
- A12: Sadehälytyskuvake



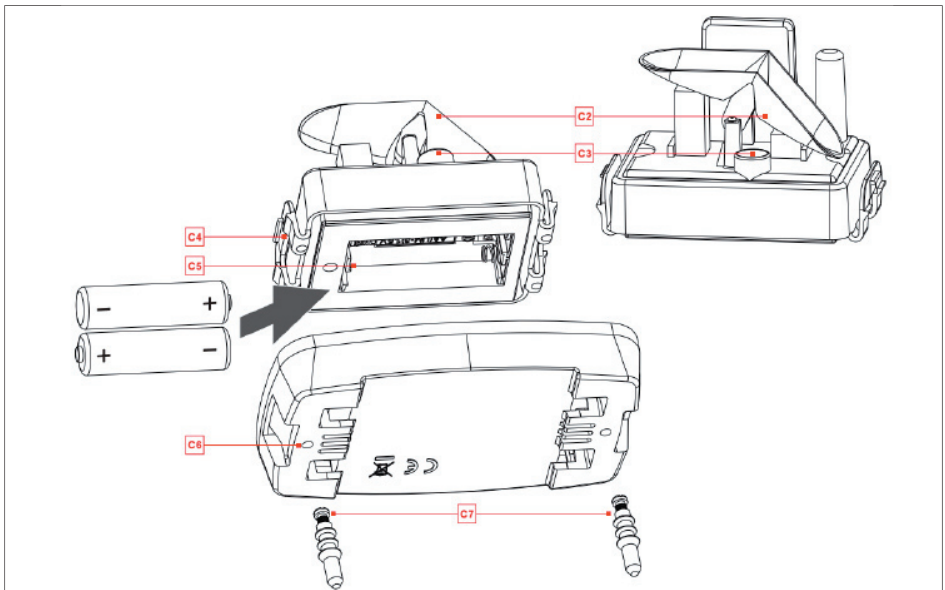
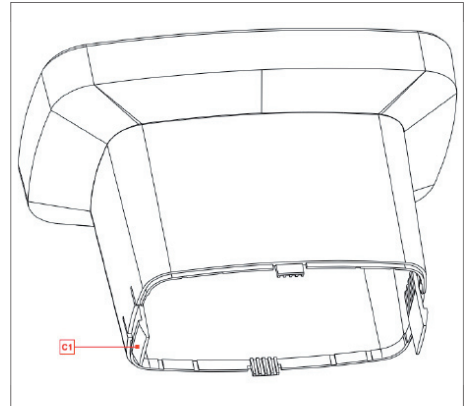
Osa B – Takapainikkeet ja virta

- B1: "MODE/SET" (TILA/ASETUS) -painike
- B2: "HIST/UP" (HIST/YLÖS) -painike
- B3: Ripustusaukko
- B4: "DOWN" (ALAS) -painike
- B5: "RAIN/ALERT" (SADE/HÄLYTYYS) -painike
- B6: Paristolokero
- B7: Tukirunko

Anturin ulkonäkö

Osa C – Langaton anturi

- C1: Suppilon kiinnitin
- C2: Sademäärän mitta-astia
- C3: Vesivaaka
- C4: Anturin kiinnitin
- C5: Paristolokero
- C6: Kiinnitysreikä
- C7: Kiinnitysruuvi



Ensimmäinen käyttökerta:

- Aseta 2 AA-paristoa sadeanturiin napaisuus huomioiden:
1. Paina suppilon kiinnitintä (merkki C1), nosta suppilo pois, niin näet sisäisen sadeanturin.
 2. Paina anturin kiinnitintä (merkki C4), nosta sadeanturi pois, niin näet paristolokeron sadeanturin alla.
 3. Aseta 2 AA-paristoa paristolokerossa näytetty paristojen napaisuus huomioiden.
 4. Aseta anturi alustaan ja anna kiinnittimen lukittua.
 - Avaa päälaitteen paristokansi (merkki B6) ja aseta 2 AA-paristoa oikein paristolokerossa näytetty paristojen napaisuus huomioiden.
 - Kun asetat paristot paikoilleen, kaikki LCD-näytön kuvakkeet syttyvät 3 sekunniksi ja kuulet piippauksen, sisälämpötila mitataan.
 - Pääyksikkö ryhtyy nyt muodostamaan yhteyttä ulkoanturiin. Tämä toimenpide on valmis 3 minuutin kuluttua. Kun laite vastaanottaa radiosignaalin ulkoanturista, radiosignaalin kuvake vilkkuu näytössä.
 - Noin 3 minuutin kuluttua laite vastaanottaa signaalin ulkoanturista. Sademäärä ja ulkolämpötilan arvo näkyvät LCD-näytössä, radiokuvake lakkaa vilkkumasta.
 - Kun päälaitte vastaanottaa signaalin onnistuneesti etäanturilta, se poistuu välittömästi langattomasta vastaanottotilasta.

Langattoman anturin kiinnitysaseto

1. Ennen kuin asennat kiinteän anturin, irrota pahvi sadeastian ympäriltä ja teippi keinutuen ympäriltä. Niillä antureita estetään liikkumasta vahingossa kuljetuksen aikana.
2. Kiinnitä etäanturi avoimeen paikkaan, jotta sademäärän laskenta toimii tarkasti.
3. Asetettaessa etäanturi maahan sademäärän mittausta toimii tarkimmin, eikä tuuli vaikuta tulokseen. Valitettavasti hyönteiset pitävät etäantureita henkilökohtaisina hotelleinaan, joten anturin sijoittaminen 1–2 metrin korkeudelle maasta voi auttaa pitämään hyönteiset poissa.
4. Anturi tyhjenee itsestään, mutta varmistu, ettei yksikkö ole painaumassa, joka estää sateen valumisen pohjasta.
5. Etäanturisi on oltava helppopääsyisessä paikassa lehtien ja muiden suppilon mahdollisesti tukkivien roskien poistamiseksi säännöllisesti.
6. Asenna etäanturi tasaiselle liikkumattomalle alustalle, joka näkyy suoraan sääasemastasi.
7. Työnnä asennusruuvit sadeanturin pohjassa oleviin reikiin. Älä kiristä niitä liian tiukkaan..
8. Varmista anturin sisäpuolella olevan vesivaa'an avulla (merkki C3), että anturi on vaakatasossa.
9. Kun olet kiinnittänyt anturin alustan, aseta suppilo-osa anturin päälle ja varmistu, että kiinnitin lukittuu alustaan.
10. Vältä muiden langattomien sadeanturien käyttöä, koska ne voivat aiheuttaa epätarkkuutta signaalihäiriöiden takia.

- Anturin sadevesipiiri on puhdistettava säännöllisesti (suositus on 1–3 kk:n välein sateen yleisyydestä riippuen):
 - 1. Paina suppilon kiinnitintä (merkki C1) ja nosta suppilo pois.
 - 2. Poista roskat ja hyönteiset varovasti sadeanturista.
 - 3. Irrota roskat varsinaisesta sadevesisuppilosta, erityisesti roskat suppilon tyhjennysaukosta.
 - 4. Irrota roskat tyhjennysaukosta.
 - 5. Asenna sadevesiastia takaisin paikalleen.
 - 6. Huomaa: Älä laita öljyä sadeanturiin.
- Vahvista asetus painamalla "MODE/SET (TILA/ASETUS) -painiketta, minuuttinäyttö alkaa vilkkua, säädä oikeat minuutit nyt "HIST/UP" (HIST/YLÖS) -painikkeella ja "DOWN" (ALAS) -painikkeella.
 - Vahvista asetus painamalla "MODE/SET (TILA/ASETUS) -painiketta, päivämäärän näyttökuvake alkaa vilkkua. Aseta päivämäärän näyttö "HIST/UP" (HIST/YLÖS) -painikkeella ja "DOWN" (ALAS) -painikkeella tilaan Month/Date (kuukausi/päivä) tai Date/Month (päivä/kuukausi).
 - Vahvista asetus painamalla "MODE/SET (TILA/ASETUS) -painiketta, vuosinäyttö 2018 alkaa vilkkua, säädä oikea vuosi nyt "HIST/UP" (HIST/YLÖS) -painikkeella ja "DOWN" (ALAS) -painikkeella.
 - Vahvista asetus painamalla "MODE/SET (TILA/ASETUS) -painiketta, kuukausinäyttö alkaa vilkkua, säädä oikea kuukausi nyt "HIST/UP" (HIST/YLÖS) -painikkeella ja "DOWN" (ALAS) -painikkeella.
 - Vahvista asetus painamalla "MODE/SET (TILA/ASETUS) -painiketta, päivänäyttö alkaa vilkkua. Säädä nyt oikea päivä "HIST/UP" (HIST/YLÖS) -painikkeella ja "DOWN" (ALAS) -painikkeella.
 - Vahvista asetus painamalla "MODE/SET (TILA/ASETUS) -painiketta, viikonpäivänäyttö alkaa vilkkua, valitse kieli nyt "HIST/UP" (HIST/YLÖS) -painikkeella ja "DOWN" (ALAS) -painikkeella.
 - Vahvista asetukseksi ja poistu kellon asetustilasta painamalla "MODE/SET (TILA/ASETUS) -painiketta.

Ajan asettaminen käsin

- Paina ja pidä alhaalla "MODE/SET" (TILA/ASETUS) -painiketta 2 sekunnin ajan, lämpötilanäytön yksikkö alkaa vilkkua. Säädä lämpötilan yksikkö nyt "HIST/UP" (HIST/YLÖS) -painikkeella ja "DOWN" (ALAS) -painikkeella muotoon "°C" tai "°F".
 - Vahvista asetus painamalla "MODE/SET (TILA/ASETUS) -painiketta, sademäärän näytön yksikkö alkaa vilkkua. Säädä sademäärän yksikkö nyt "HIST/UP" (HIST/YLÖS) -painikkeella ja "DOWN" (ALAS) -painikkeella muotoon "MM" tai "INCHES" (TUUMAA).
 - Vahvista asetus painamalla "MODE/SET (TILA/ASETUS) -painiketta, 12:n tai 24 tunnin näyttötila alkaa vilkkua, säädä ajan näyttö nyt "HIST/UP" (HIST/YLÖS) -painikkeella ja "DOWN" (ALAS) -painikkeella 12 tunnin tai 24 tunnin muotoon.
 - Vahvista asetus painamalla "MODE/SET (TILA/ASETUS) -painiketta, tuntinäyttö alkaa vilkkua, säädä oikea tunti nyt "HIST/UP" (HIST/YLÖS) -painikkeella ja "DOWN" (ALAS) -painikkeella.
- Huomaa:
- Jollet paina mitään painiketta 20 sekuntiin, kello palaa automaattisesti asetustilasta normaalin ajannäyttötilaan.

Viikonpäivän näyttökieli

Viikonpäivien kieliä on 7: englantia, saksa, ranska, italia, espanja, hollanti ja tanska:

Kieli	Sunnuntai	Maanantai	Tiistai	Keskiviikko	Torstai	Perjantai	Lauantai
Englanti, ENG	SUN	MON	TUE	WED	THU	FRI	SAT
Saksa, GER	SON	MON	DIE	MIT	DON	FRE	SAM
Ranska, FRE	DIM	LUN	MAR	MER	JEU	VEN	SAM
Espanja, SPA	DOM	LUN	MAR	MIE	JUE	VIE	SAB
Italia, ITA	DOM	LUN	MAR	MER	GIO	VEN	SAB
Hollanti, DUT	ZON	MAA	DIN	WOE	DON	VRI	ZAT
Tanska, DAN	SON	MAN	TIR	ONS	TOR	FRE	LOR

- Aikaa asetettaessa ja minuutteja muutettaessa ne alkavat juosta automaattisesti 0 sekunnista eteenpäin.
- Aikaa asetettaessa voit vaihtaa arvoa nopeasti painamalla ja pitämällä pohjassa "HIST/UP" (HIST/YLÖS) -painiketta ja "DOWN" (ALAS) -painiketta.

Päivittäisten hälytysten asettaminen

- Painamalla "MODE/SET (TILA/ASETUS) -painiketta voit vaihtaa ALARM1 (HÄLYTYS 1) -ajasta ALARM2 (HÄLYTYS 2) -aikaan ja takaisin.
- Kun näyttö on ALARM1 (HÄLYTYS 1)- tai ALARM2 (HÄLYTYS 2) -ajan tilassa, paina ja pidä pohjassa "MODE/SET" (TILA/ASETUS) -painiketta yli 2 sekunnin ajan, kunnes Hälytyksen 1 ajan tuntinäyttö alkaa vilkkua. Säädä nyt oikea tunti "HIST/UP" (HIST/YLÖS) -painikkeella ja "DOWN" (ALAS) -painikkeella.
- Vahvista asetus painamalla "MODE/SET (TILA/ASETUS) -painiketta, Hälytyksen 1 minuuttinäyttö alkaa vilkkua, säädä oikeat minuutit "HIST/UP" (HIST/YLÖS) -painikkeella ja "DOWN" (ALAS) -painikkeella.
- Vahvista asetus painamalla "MODE/SET (TILA/ASETUS) -painiketta, Hälytyksen 2 tuntinäyttö alkaa vilkkua, säädä oikea tunti "HIST/UP" (HIST/YLÖS) -painikkeella ja "DOWN" (ALAS) -painikkeella.
- Vahvista asetus painamalla "MODE/SET (TILA/ASETUS) -painiketta, Hälytyksen 2 minuuttinäyttö alkaa vilkkua, säädä oikeat minuutit "HIST/UP" (HIST/YLÖS) -painikkeella ja "DOWN" (ALAS) -painikkeella.
- Vahvista asetus painamalla "MODE/SET (TILA/ASETUS) -painiketta. Hälytyksen 2 toistokuvake "S-S" alkaa vilkkua, säädä hälytyspäiviksi "M-F" tai "S-S" taikka "M-F" ja "S-S" "HIST/UP" (HIST/YLÖS) -painikkeella ja "DOWN" (ALAS) -painikkeella.
- Vahvista asetukseksi ja poistu asetustilasta painamalla "MODE/SET (TILA/ASETUS) -painiketta.

Huomaa:

- Jollet paina mitään painiketta 20 sekuntiin, kello palaa automaattisesti asetustilasta normaalin ajannäyttötilaan.
- Kun hälytyksen toisto on asetettu tilaan M-F, hälytystoiminto toimii maanantaista perjantaihin, lauantaina ja sunnuntaina se ei toimi. Kun hälytyksen toisto on asetettu tilaan S-S, hälytys toimii lauantaina ja sunnuntaina mutta ei toimi maanantaista perjantaihin. Kun hälytyksen toisto on asetettu tilaan M-F ja S-S, hälytys toimii koko viikon.

Päivittäisten hälytysten kytkeminen päälle ja pois

- Kytke päivittäiset hälytykset päälle tai pois painamalla lyhyesti "DOWN" (ALAS) -painiketta:

Paina kerran: Hälytys 1 päällä

Paina 2 kertaa: Hälytys 2 päällä

Paina 3 kertaa: Kumpikin hälytys päällä

Paina 4 kertaa: Kumpikin hälytys on pois päältä

Huomaa:

- Hälytys kuuluu minuutin ajan, jollet katkaise sitä painamalla jotain painiketta. Tällöin hälytys toistuu automaattisesti 24 tunnin kuluttua.
- Nouseva hälytysääni (crescendo, kesto: 1 minuutti) muuttaa äänenvoimakkuutta 4 kertaa, kun hälytys kuuluu.

Hälytyssignaalin katkaiseminen

- Kun hälytys kuuluu, minkä tahansa painikkeen painallus katkaisee hälytyssignaalin.

Langattoman anturin tiedonsiirto

- Kun pääyksikkö vastaanottaa onnistuneesti signaaleja langattomalta anturilta, ulkoilman lämpötilan ja sademäärän arvot näkyvät pääyksikön näytössä.
- Jollei pääyksikkö vastaanota tietoa ulkoanturilta (LCD-näytössä näkyy "--"), voit vastaanottaa lähetyksen käsin painamalla ja pitämällä pohjassa "HIST/UP" (HIST/YLÖS) -painiketta 3 sekunnin ajan. Pääyksikön näytössä näkyy etäanturin langattoman vastaanoton kuvake, joka vilkkuu, kun pääyksikkö muodostaa yhteyden etäanturiin.

Huomaa:

- Kun pääyksikköä ei ole onnistuneesti yhdistetty langattomaan anturiin, ulkoilman lämpötilan ja sademäärän arvoina näkyy "--".

Lämpötilan tunnistus ja lämpötilan trendi

- Nykyinen sisälämpötila ja lämpötilan trendi (sisällä) näkyvät LCD-näytössä.
- Kun yhteys on onnistuneesti muodostettu etäanturiin, pääyksikkö pystyy näyttämään etälämpötilan ja lämpötilan trendin (etä)
- Seuraavat näytöt ovat mahdollisia:
Nuoli ylös: Lämpötila/kosteus nousee.
Nuoli alas: Lämpötila/kosteus laskee.
Ei näyttöä: Lämpötila/kosteus pysyy tasaisena.
- Sisälämpötilan mittausalue: 0°C (+32°F) ~ +50°C (+122°F), LL.L °C(°F) näkyy, jos arvo on pienempi kuin 0 °C (+32 °F), HH.H °C (°F) näkyy, jos arvon on suurempi kuin +50 °C (+122 °F).
- Ulkolämpötilan mittausalue: 40°C (-40°F) ~ +70°C (+158°F), LL.L °C(°F) näkyy, jos arvon on pienempi kuin -40 °C (-40 °F), HH.H °C(°F) näkyy, jos arvon on suurempi kuin +70 °C (+158 °F).

Sademäärälukemat

- Painamalla "RAIN/ALERT" (SADE/HÄLYTYS) -painiketta voit katsoa erilaisia sadelukemia, käyttäjät voivat katsoa sademäärän arvon kehitystä ajassa painamalla "RAIN/ALERT" (SADE/HÄLYTYS) -painiketta, voit nähdä sadetiedot "NOW" (NYT) "1 HOUR" (1 TUNTI) "24 HOURS" (24 TUNTIA) "TODAY" (TÄNÄÄN) "7 DAYS" (7 PÄIVÄÄ) "MONTH" (KUUKAUSI) "YEAR" (VUOSI) ja "TOTAL" (YHTEENSÄ).
- NOW (NYT): Sade sadetapahtuman alusta lukien, kunnes sadekertymä lakkaa 30 minuutiksi, nollautuu 30 minuutin kuluttua, ellei sadetta kerry lisää.

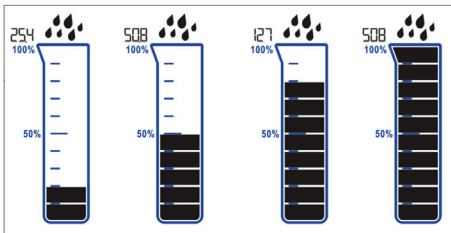
- 1 HOUR (1 TUNTI): Viimeksi kuluneen tunnin aikana kertynyt sade (esimerkki: kellonaika on 7:31, 1HR sade on yhteenlaskettu kertymä ajalta 6:32–7:31).
- 24 HOURS (24 TUNTIA): Kuluneiden 24 tunnin aikana kertynyt sade. Tunnin lukema tallennetaan joka täysi tunti, yhteensä kertyneen 24 tunnin ajalta.
- TODAY (TÄNÄÄN): Tänään kertynyt sademäärä lasketaan ajalta 0:00–23:59 ja nollataan jälleen kello 0:00 jälkeen.
- 7 DAYS (7 PÄIVÄÄ): Viimeisten 7 peräkkäisen 24 tunnin sademäärälukemat, päivittyvä päivittäin klo 0:00, ei riipu kalenterista, mutta varmista ajan oikea asetus.
- MONTH (KUUKAUSI): Tämän kuun sademäärä (esim: 1–31.1.). Nollautuu kunkin kuun ensimmäisenä päivänä.
- YEAR (VUOSI): Tämän vuoden sademäärä 1.1. alkaen.
- TOTAL (YHTEENSÄ): Pääyksikön virran kytkennän tai nollauksen jälkeen kertynyt sademäärä.
- Sademäärälukema nollataan painamalla ja pitämällä pohjassa "HIST/UP" (HIST/UP" (HIST/YLÖS) -painiketta ja "DOWN" (ALAS) -painiketta samanaikaisesti 3 sekunnin ajan.

Huomaa:

Tämä ei vaikuta 12 kuukauden historialukemiin, jotka tallentuvat muistiin.

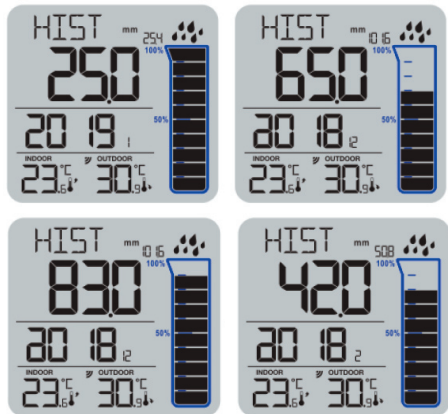
Sademäärän pylväskuvaaja

- Sademääräpylvään 10 palkkia vaihtuvat yhteenlasketun sademäärän mukaan. Pylväskuvaajan vieressä näkyvät numerot vaihtuvat sademäärän kasvaessa.
- Sademäärä enintään 25,4 mm:
Jokainen palkki kuvaa 2,54 mm:n sademäärää.
Kuvaaja kuvaa 25,4 mm:n sademäärää.
- Sademäärä yli 25,4 mm:
Kuvaaja kuvaa kerrallaan 50,8 mm:n sademäärää.
Jokainen palkki kuvaa 5,08 mm:n sademäärää.
Pylväskuvaajan yläraja on 1270 mm sadetta. Yli 1270 mm:n sademäärän jälkeen kuvaaja näyttää täyttä.



Sademäärähistoria kuukausittain


- Sademäärähistoriaa voidaan katsoa kuukausittain viimeksi kuluneilta 12 kuukaudesta.
- Näet edellisen kuun sademäärän yhteenlasketun määrän painamalla "HIST/UP" (HIST/YLÖS) -painiketta.
- Näyttöön tulevat HIST, kuukausi, vuosi ja sademäärä.
- Kuukausihistorian katselutilassa voit nollata kuukauden tiedot painamalla samanaikaisesti "HIST/UP" (HIST/YLÖS) -painiketta ja "DOWN" (ALAS) -painiketta.



Huomaa:

- Jollet paina mitään painiketta 5 sekuntiin, pääyksikkö palaa automaattisesti katselutilasta normaalin näyttötilaan.
- 12 kuukauden taaksepäin tarkastelun jälkeen palataan nykyiseen kuukauteen painamalla pitkään "HIST/UP" (HIST/YLÖS) -painiketta.


24 tunnin sademäärähälytys

- Paina ja pidä alhaalla -painiketta 2 sekunnin ajan, kunnes lämpötilahälytyksen kuvake alkaa vilkkua
- Paina ja pidä pohjassa "RAIN/ALERT" (SADE/HÄLYTYS) -painiketta 3 sekunnin ajan, jolloin siirryt hälytysasetustilaan, jossa "OFF" (POIS) vilkkuu hälytysnäytössä. Voit asettaa hälytystoiminnon päälle (ON) tai pois päältä (OFF) "HIST/UP" (HIST/YLÖS) -painikkeella ja "DOWN" (ALAS) -painikkeella.
- Vahvasta asetus painamalla "RAIN/ALERT" (SADE/HÄLYTYS) -painiketta, sadehälytyksen arvo vilkkuu, ja aseta 24 tunnin sadehälytyksen arvo "HIST/UP" (HIST/YLÖS) -painikkeella ja "DOWN" (ALAS) -painikkeella.
- Vahvasta asetukseksi ja poistu asetustilasta painamalla "RAIN/ALERT" (SADE/HÄLYTYS) -painiketta.

Huomaa:

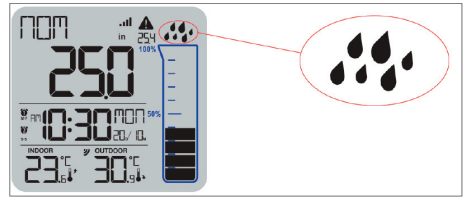
- Jollet paina mitään painiketta 20 sekuntiin, kello palaa automaattisesti asetustilasta normaalin tilaan.

Hälytysäänet | Poista hälytys





- Kun asetettu hälytysarvo saavutetaan, pääyksikkö piippaa 5 kertaa joka minuutti, kunnes arvo ei ole enää hälytysalueella.
- Vilkkuva hälytyskuva  osoittaa hälytystä.
- Sadehälytyksen ääni lakkaa painamalla mitä tahansa painiketta.

NOW Rainfall Alert (hiljainen)

- Sadetapahtuman alussa (NOW) sadepisarakuvaakkeet vilkkuvat osoittaen nykyistä sadetta.
- Pisarat vilkkuvat, kunnes NOW-lukema saavuttaa 0:n.
- Tämä on hiljainen hälytys. Asemasi ei piippaa, vain sadepisarat vilkkuvat.
- Tätä hiljaista hälytystä ei voi kytkeä pois.
- 24 tunnin sademäärähälytys on erillinen, ohjelmoitava hälytys.



Pariston loppuminen

- Jos paristokuvakkeessa  näkyy sarakkeessa , pääyksikön paristo on vaihdettava mahdollisimman pian.
- Jos paristokuvakkeessa  näkyy sarakkeessa , langattoman anturin paristo on vaihdettava mahdollisimman pian.

EU-VAATIMUSTENMUKAISUUSVAKUUTUS

EU-vaatimustenmukaisuusvakuutus voidaan lukea tästä linkistä:
http://imagebank.schou.com/MediaLibrary?search=72543_doc

Huoltokeskus

Huomaa: Tuotteen mallinumero on aina mainittava mahdollisessa yhteydenotossa.

Mallinumeron voi tarkistaa tämän käyttöohjeen etusivulta ja tuotteen tyyppikilvestä.

Kun asia koskee:

- Reklamaatioita
- Varaosia
- Palautuksia
- Takuuasioita
- www.schou.com

Tiedot vaarallisuudesta ympäristölle



Sähkö- ja elektroniikkalaitteet (EEE) sisältävät materiaaleja, komponentteja ja aineita, jotka voivat olla vaaraksi ympäristölle ja ihmisen terveydelle, jos sähkö- ja elektroniikkaromua (WEEE) ei hävitetä asianmukaisesti. Sähkö- ja elektroniikkalaitteet on merkitty jätessäiliöllä, jonka yli on vedetty risti. Merkki ilmaisee, ettei sähkö- ja elektroniikkaromua saa hävittää lajittelemattoman kotitalousjätteen mukana vaan se on kerättävä erikseen.

Valmistettu Kiinassa

Valmistaja:
Schou Company A/S
Nordager 31
DK-6000 Kolding

Kaikki oikeudet pidätetään. Tämän käyttöohjeen sisältöä ei saa jäljentää kokonaan eikä osittain millään tavalla sähköisesti tai mekaanisesti, esimerkiksi valokopioimalla tai -kuvaamalla, kääntää tai tallentaa tiedontallennus- ja hakujärjestelmään ilman Schou Company A/S:n kirjallista lupaa.

WEATHER STATION WITH RAIN GAUGE

Introduction

To get the most out of your new weather station, please read through these instructions before use. Please also save the instructions in case you need to refer to them at a later date.

Technical data

- Perpetual Calendar Up to Year 2099
- Day of week in 7 languages user selectable: English, German, Italian, French, Spanish, Netherlands and Danish
- Time in 12-hour or 24-hour format.
- Two daily alarms
- Automatic snooze function (OFF or 5~60 min)
- Temperature:
Indoor temperature measurement ranges: 0°C (32°F) to 50°C (122°F)
Outdoor temperature measurement ranges: -40°C (-40°F) to 70°C (158°F)
Temperature alternatively in °C or °F.
- Rain
Rain range: 0 to 9999 mm
Rain alternatively in mm or inches
Rainfall Readings
24 Hour Rainfall Alert and NOW Rainfall Alert (silent)
- Wireless Outdoor Sensor:
433.92MHz RF transmitting frequency
60 meters transmission range in an open area, not including walls or floors.
- Batteries (not included):
Main Unit: 2×LR03 AAA 1.5V
Wireless Sensor: 2×LR6 AA 1.5V

Note:

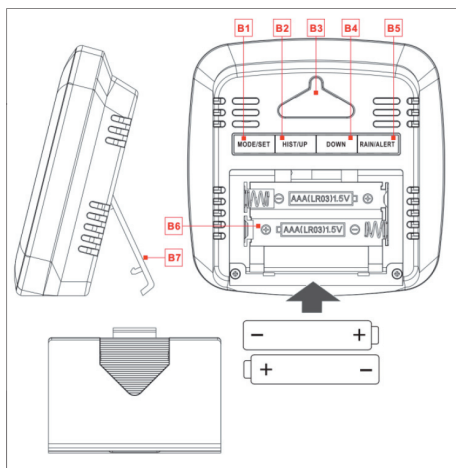
- The wireless remote sensor can work at -30°C to +70°C. Please choose the right battery according to the limit temperature of the wireless sensor:
- Alkaline zinc manganese battery can work at -20°C to +60°C
- Polymer lithium ion rechargeable battery can work at -40°C to +70°C.

Main Unit Appearance



Part A

- A1: Cumulative rainfall stage
- A2: Value of Rainfall
- A3: TimeA
- A4: Alarm1 icon
- A5: Alarm2 icon
- A6: Value of indoor temperature
- A7: Value of outdoor temperature
- A8: Calendar
- A9: Week
- A10: Rainfall Cylinder Graph
- A11: Full scale rainfall value
- A12: Rain alert icon



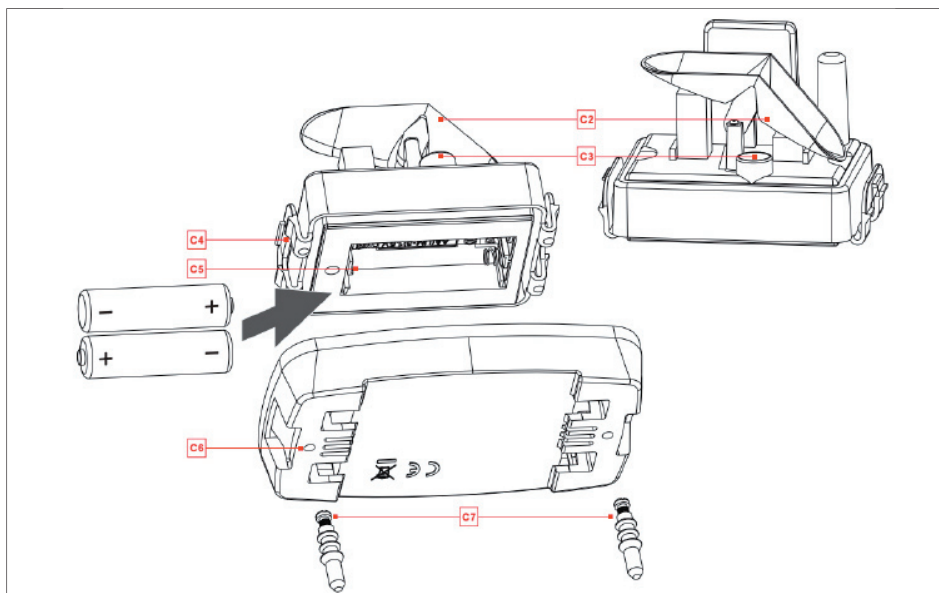
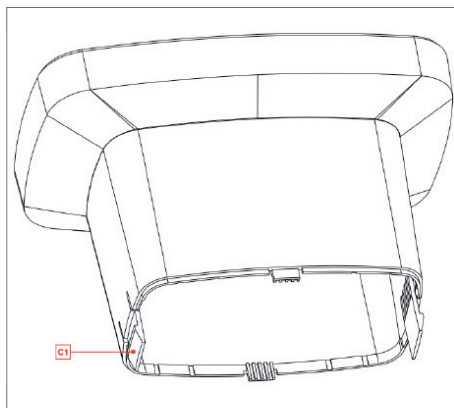
Part B – Back buttons and power

- B1: "MODE/SET" button
- B2: "HIST/UP" button
- B3: Hanging hole
- B4: "DOWN" button
- B5: "RAIN/ALERT" button
- B6: Battery compartment
- B7: Support frame

Sensor Appearance

Part C – Wireless Remote Sensor:

- C1: Funnel buckle
- C2: Rainfall measuring cup
- C3: Bubble Level
- C4: Sensor buckle
- C5: Battery compartment
- C6: Fixed hole
- C7: Fixed screw



GB

Initial operation:

- Insert 2- AA batteries into the rain sensor according to polarity:
- 1. Press the funnel's buckle (C1 position), pick up the funnel and you will see the internal rain sensor.
- 2. Press the sensor's buckle (C4 position), pick up the rain sensor, and you will see the battery compartment below the rain sensor.
- 3. Insert 2 AA batteries correctly according to the battery polarity of the battery compartment.
- 4. The sensor back into the base, and let the buckle lock position.
- Open the battery cover of the main device (B6 position), and correctly load 2 AA batteries according to the battery polarity in the battery compartment.
- When you insert the batteries, all the icon on the LCD display will briefly light up for 3 seconds, and you will hear a beep tone, and detect indoor temperature.
- The main unit will now start to connect to the outdoor remote sensor. This operation will be completed in 3 minutes. When receiving the radio signal from the outdoor sensor, the radio signal icon will be displayed and flashing.
- In about 3 minutes, the main device will automatically receive the signal from the outdoor sensor. The rain value and the outdoor temperature value will be displayed on the LCD display, and the radio icon will not flash.
- After the master successfully receives the signal from the remote sensor, it will immediately exit the remote wireless receiving mode.

Wireless sensor mounting position

1. Before installing the fixed sensor, remove the cardboard around the rain bucket and the tape around the rocker. These are sensors used to protect against accidental movement during transportation.
2. Mount your remote sensor in an open area for a more accurate rain count.
3. Placing the remote sensor on the ground provides the most accurate rainfall measurement as there is no wind shear. Unfortunately, since insects think of remote sensors as personal hotels, placing your sensor 1-2 meters (3-6 feet) above ground may deter the insects.
4. This is a self-emptying sensor, but be sure your unit is not sitting in a depression that would prevent rain from draining out of the bottom
5. Your remote sensor should be accessible to allow for periodic cleaning of leaves or other debris that may clog the funnel.
6. Install the remote sensor on a level platform that is stationary and has a direct line of sight to your station.
7. Insert mounting screws through the holes in the base of the rain sensor. Do not over tighten.
8. Use the bubble level (C3 position) inside your sensor to be sure it is level.
9. After securing the base of the sensor, place the funnel section over the sensor and make sure the buckle is locked to the base.
10. Avoid other wireless rain sensors as this can cause inaccuracy due to signal interference.

- The rainforest structure of the sensor needs to be cleaned regularly (recommended cycle 1-3 months, depending on the frequency of rain):
 1. Press the funnel's buckle (C1 position) and pick up the funnel.
 2. Gently remove debris or insects from the rain sensor.
 3. Remove debris from the rainwater funnel itself, especially debris from the funnel drain.
 4. Remove the debris from the drain.
 5. Reinstall the rainwater bucket.
 6. Note: Do not apply oil to the rain sensor.
- Press "MODE/SET" to confirm your setting, the Minute display starts to flash, now use "HIST/UP" and "DOWN" buttons to set the correct minute.
- Press "MODE/SET" button to confirm your setting, the Month and Date icon display starts to flash. Now use "HIST/UP" and "DOWN" buttons to set the date display on Month/Date or Date/Month.
- Press "MODE/SET" button to confirm your setting, the Year display 2018 starts to flash, now use "HIST/UP" and "DOWN" buttons to set the correct year.
- Press "MODE/SET" button to confirm your setting, the Month display starts to flash, now use "HIST/UP" and "DOWN" buttons to set the correct month.

Manual time setting

- Press and hold down the "MODE/SET" button for 2 seconds, the unit of temperature display starts to flash. Now use the "HIST/UP" and "DOWN" button to set the temperature of the unit, the unit of temperature can be set to "°C" or "°F"
- Press "MODE/SET" to confirm your setting, the unit of rain display starts to flash. Now use the "HIST/UP" and "DOWN" button to set the rain of the unit, the unit of temperature can be set to "MM" or "INCHES"
- Press "MODE/SET" to confirm your setting, the 12-hour or 24-hour mode display starts to flash, now use "HIST/UP" and "DOWN" buttons to set the time displayed in 12-hour or 24-hour format
- Press "MODE/SET" to confirm your setting, the Hour display starts to flash, now use "HIST/UP" and "DOWN" buttons to set the correct hour.
- Press "MODE/SET" button to confirm your setting, the Date display starts to flash. Now use "HIST/UP" and "DOWN" buttons to set the correct date.
- Press "MODE/SET" button to confirm your setting, the language selection for the Weekday displays starts to flash, now use "HIST/UP" and "DOWN" buttons to select a language.
- Press "MODE/SET" to confirm your setting and to end the setting procedures, enter the clock mode

Note:

- After 20 seconds without pressing any button, the clock switches automatically from Set Mode to Normal Time Mode.

Week language display

There are 7 languages of weekday: English, German, French, Italian, Spanish, Dutch and Danish:

Language	Sunday	Monday	Tuesday	Wednesday	Thursday	Friday	Saturday
English, ENG	SUN	MON	TUE	WED	THU	FRI	SAT
German, GER	SON	MON	DIE	MIT	DON	FRE	SAM
French, FRE	DIM	LUN	MAR	MER	JEU	VEN	SAM
Spanish, SPA	DOM	LUN	MAR	MIE	JUE	VIE	SAB
Italian, ITA	DOM	LUN	MAR	MER	GIO	VEN	SAB
Dutch, DUT	ZON	MAA	DIN	WOE	DON	VRI	ZAT
Danish, DAN	SON	MAN	TIR	ONS	TOR	FRE	LOR

- In the set time, the number of minutes of the change, automatically from the zero second forward
- In the set time, you can press hold the "HIST/UP" and "DOWN" button to quickly change the setting of the value

Setting the daily alarms

- Press "MODE/SET" button can switch the display ALARM1 time or ALARM2 time.
 - In the display ALARM1 time or ALARM2 time mode, press and hold the "MODE/SET" button more than 2 seconds until Alarm 1 Time hour display of the Alarm 1 time starts to flash. Use the "HIST/UP" and "DOWN" buttons to set the required hour.
 - Press "MODE/SET" button to confirm your setting, The Minute display of the Alarm 1 time starts to flash, use the "HIST/UP" and "DOWN" buttons to set the required minute.
 - Press "MODE/SET" button to confirm your setting, The Repeat icon "M-F" of the Alarm 1 time starts to flash, use the "HIST/UP" and "DOWN" buttons to set the alarm repeat in "M-F" or "S-S" or "M-F" and "S-S".
- Press "MODE/SET" button to confirm your setting, The Hour display of the Alarm 2 time starts to flash, use the "HIST/UP" and "DOWN" buttons to set the required hour.
 - Press "MODE/SET" button to confirm your setting, The Minute display of the Alarm 2 time starts to flash, use the "HIST/UP" and "DOWN" buttons to set the required minute.
 - Press "MODE/SET" button to confirm your setting, The Repeat icon "S-S" of the Alarm 2 time starts to flash, use the "HIST/UP" and "DOWN" buttons to set the alarm repeat in "M-F" or "S-S" or "M-F" and "S-S".
 - Press "MODE/SET" button to confirm your setting and to end the setting procedure.

Note:

- After 20 seconds without pressing any button the clock switches automatically from setting mode to Normal clock mode.

- The alarm is repeatedly set to M-F, the alarm function will be activated from Monday to Friday, the Saturday and Sunday will be invalid. The alarm is repeatedly set to S-S, and the alarm function will be activated on Saturday and Sunday, and will expire from Monday to Friday. When the alarm is repeatedly set to display both M-F and S-S, the alarm function will be activated throughout the week.

Activation and deactivating the daily alarms

- To activate or deactivate the daily alarms, briefly press the "DOWN" button:
 - Press 1x: Alarm 1 activated
 - Press 2x: Alarm 2 activated
 - Press 3x: Both alarms are activated
 - Press 4x: Both alarms deactivated

Note:

- The alarm will sound for 1 minutes if you do not deactivate it by pressing any button. In this case the alarm will be repeated automatically after 24 hours.
- Rising alarm sound (crescendo, duration: 1 minutes) changes the volume 4 times whilst the alarm signal is heard.

Switching off the alarm signal

- The alarm sound when the trigger, press any buttons to stop the alarm signal.

Wireless sensor transmission

- When the Main Unit successfully receives signals from the Wireless Sensor, the value of outdoor temperature and rainfall is displayed on the display of the main unit.
- If the Main Unit failed to receive transmission from outdoor sensor ("--" display on the LCD), press and hold "HIST/UP" button for 3 seconds to receive transmission manually. The display of the main unit will display the wireless receiving icon of the remote sensor and flash, and the Main Unit will reconnect the remote sensor.

Note:

- When the main unit is not successfully connected to the wireless sensor, the value of outdoor temperature and rainfall on the main unit will display "--"

Temperature Detection and temperature trend

- The current indoor temperature and the temperature trend (indoors) are shown in the LCD display.
- After successfully connecting with the remote sensor, the main unit can display the remote temperature and the temperature trend (remote)
- You may see the following displays:
Arrow up : The temperature/humidity is rising.
Arrow down : The temperature/humidity is falling.
No display: The temperature/humidity is remaining constant.
- Indoor temperature measuring range: 0°C (+32°F) ~ +50°C (+122°F), LL.L °C(°F) will displayed if value lower than 0C (+32°F), HH.H °C(°F) will displayed if value higher than +50°C (+122°F).
- Outdoor temperature measuring range: 40°C (-40°F) ~ +70°C (+158°F), LL.L °C(°F) will displayed if value lower than -40°C (-40°F), HH.H °C(°F) will displayed if value higher than +70°C (+158°F).

Rainfall Readings

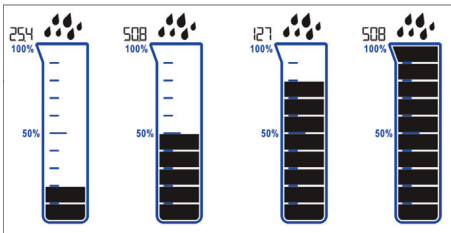
- Press the "RAIN/ALERT" button to view different rain readings, users can choose to view the value of rainfall over time, by pressing the "RAIN/ALERT" button, you can view the rain data for "NOW" "1 HOUR" "24 HOURS" "TODAY" "7 DAYS" "MONTH" "YEAR" and "TOTAL".
- NOW: Rain from the start of a rain event, until no rain has accumulated for 30 minutes, resets to zero after 30 minutes of no additional rainfall.
- 1 HOUR: Rainfall that has accumulated during the past hour (Example: current time is 7:31, 1HR rain is accumulated total between 6:32 to 7:31.)
- 24 HOURS: Rainfall based on past 24 hours of time. At each full hour, 1 hour is recorded, which is the sum of the accumulated value of 24 hours.
- TODAY: The accumulated rainfall value of today's day is accumulated from 0:00 to 23:59, and is reset again after 0:00.
- 7 DAYS: Rainfall of last 7 consecutive 24HR rain readings, updates each day at 0:00, not a subject to the calendar, be sure time is set.
- MONTH: Rainfall this month (Ex: 1-31 January), reset data on the first day of each month.
- YEAR: Rainfall this year, current year starting 1 January.
- TOTAL: The amount of rainfall accumulated from the power or reset of the main unit.
- Press the "HIST/UP" and "DOWN" buttons simultaneously for 3 seconds to reset the rain reading.

Note:

This will not affect the 12 month history readings which are stored in memory.

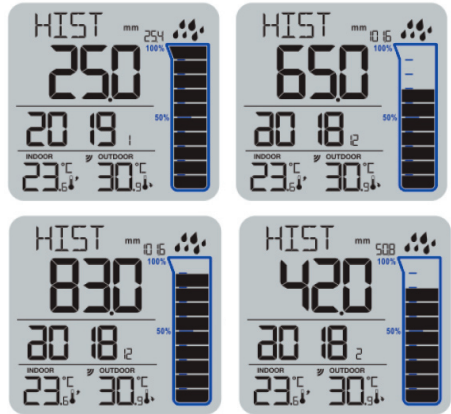
Rainfall Cylinder Graph

- The rain cylinder has 10 segments that change with the rainfall total. The numbers next to the cylinder graph will change with increased rainfall amounts.
- Up to 25.4 mm of rainfall:
Each segment indicates 2.54 mm of rainfall.
The graph will represent 25.4 mm.
- Over 25,4 mm of rainfall:
The graph will represent 50.8 mm of rainfall.
Each segment indicates 5,08 mm of rainfall.
Cylinder graph will read up to 1270 mm of rain. Over 1270 mm of rain, the graph will show full.



Rainfall History by the Month


- Rainfall History is viewable by the month for the past 12 months.
- Press the "HIST/UP" button to view previous month's rainfall totals.
- HIST, Month, Year and Rainfall amount will show.
- In the month history view mode, press the "HIST/UP" and "DOWN" buttons simultaneously to reset the month's record.



Note:

- After 5 seconds without pressing any button the main unit switches automatically from view mode to Normal mode.
- History back 12 months, then back to current month with continued presses of "HIST/UP" button


24 Hour Rainfall Alert

- Press and hold down the  button for 2 seconds until the icon for the Temperature Alert” starts to flash
- Press and hold down the “RAIN/ALERT” button for 3 seconds to enter the alert settings mode, the “OFF” flashing display of the alert, use the “HIST/UP” and “DOWN” buttons to select the open (ON) or disable (OFF) the alert function
- Press “RAIN/ALERT” to confirm your setting, the value of the rain alert flashes, use the “HIST/UP” and “DOWN” buttons to set the value of the 24-hour rain alert to be set.
- Press “RAIN/ALERT” button to confirm your setting and to end the setting procedure.

Note:

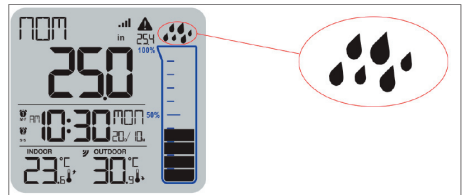
- After 20 seconds without pressing any button, the clock switches automatically from Set Mode to Normal Mode.

Alert Sounds | Disarm Alert





- When armed alert value is reached, the main unit will beep 5 times each minute, until out of alert range.
- The flashing alert icon  will indicate alert.
- Press any button to stop the rain alert sound.

NOW Rainfall Alert (silent)

- At the beginning of a rain event (NOW), the rain drop icons will flash indicating current rainfall.
- The drops will continue to flash until the NOW reading reaches zero.
- This is a silent alert. Your station will not beep, just the raindrops will flash.
- This silent alert can not be deactivated.
- The 24 hour rainfall alert is a separate alert that is programmable.



Low battery

- If the  column is display the battery icon , you need to replace the Main Unit battery as soon as possible.
- If the  column is to display the battery icon  you need to replace the wireless sensor battery as soon as possible.

EU DECLARATION OF CONFORMITY

The EU Declaration of Conformity can be found via this link:

http://imagebank.schou.com/MediaLibrary?search=72543_doc

Service centre

Note: Please quote the product model number in connection with all inquiries.

The model number is shown on the front of this manual and on the product rating plate.

For:

- Complaints
- Replacement parts
- Returns
- Guarantee issues
- www.schou.com

Environmental information



Electrical and electronic equipment (EEE) contains materials, components and substances that may be hazardous and harmful to human health and the environment if waste electrical and electronic equipment (WEEE) is not disposed of correctly. Products marked with a crossed-out wheeled bin are electrical and electronic equipment. The crossed-out wheeled bin indicates that waste electrical and electronic equipment must not be disposed of with unsorted household waste, but must be collected separately.

Manufactured in P.R.C.

Manufacturer:

Schou Company A/S
Nordager 31
DK-6000 Kolding

All rights reserved. The content of this manual may not be reproduced, either in full or in part, in any way by electronic or mechanical means, e.g. photocopying or publication, translated or saved in an information storage and retrieval system without written permission from Schou Company A/S.

GB

WETTERSTATION MIT NIEDERSCHLAGSMESSER

Einleitung

Bevor Sie Ihre neue Wetterstation in Gebrauch nehmen, sollten Sie diese Anleitung durchlesen. Bitte bewahren Sie die Anleitung für den Fall auf, dass Sie darin zu einem späteren Zeitpunkt nachschlagen möchten.

Technische Daten

- Ewiger Kalender bis ins Jahr 2099
- Wochentag in 7 Benutzersprachen wählbar: Englisch, Deutsch, Italienisch, Französisch, Spanisch, Holländisch und Dänisch
- Zeit im 12- oder 24-Stunden-Format.
- Zwei tägliche Alarmer
- Automatische Snooze-Funktion (AUS oder 5~60 Min)
- Temperatur:
Innentemperaturmessbereiche: 0°C (32°F) bis 50°C (122°F)
Außentemperaturmessbereiche: -40°C (-40°F) bis 70°C (158°F)
Temperaturanzeige in °C oder °F.
- Niederschlag
Niederschlagsbereich: 0 bis 9999 mm
Regen entweder in mm oder in Inch
Niederschlagsanzeige
24-Stunden-Niederschlagsalarm und NOW-Niederschlagsalarm (stumm)
- Drahtloser Außensensor:
433.92 MHz RF Übertragungsfrequenz
60 Meter Übertragungreichweite in offenen Gelände, ohne Wände oder Böden
- Batterien (nicht enthalten):
Gerät: 2xLR03 AAA 1,5 V
Drahtloser Sensor: 2xLR6 AA 1,5 V

Hinweis:

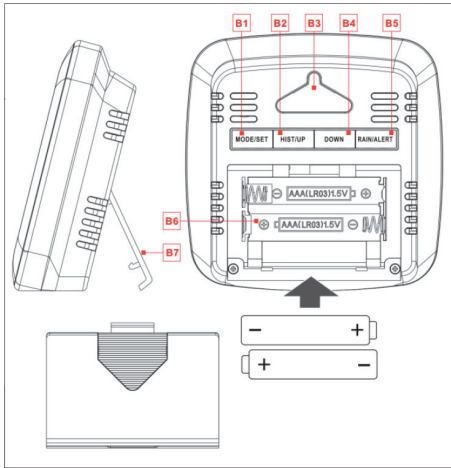
- Der drahtlose Fernbedienungssensor funktioniert zwischen -30° C und +70° C. Bitte wählen Sie die korrekte Batterie gemäß der Temperaturbegrenzung des drahtlosen Sensors:
- Alkali-Zink-Mangan-Batterien funktionieren zwischen -20° C und +60° C
- Wiederaufladbare Polymer-Lithium-Ionen-Batterien funktionieren zwischen -40° C und +70° C.



Aussehen des Geräts

Teil A

- A1: Kumulierte Niederschlagsmenge
- A2: Niederschlagswert
- A3: ZeitA
- A4: Alarm1 Symbol
- A5: Alarm2 Symbol
- A6: Wert für die Innentemperatur
- A7: Wert für die Außentemperatur
- A8: Kalender
- A9: Woche
- A10: Niederschlagszylindergrafik
- A11: Vollskala-Niederschlagswert
- A12: Niederschlagsalarm Symbol



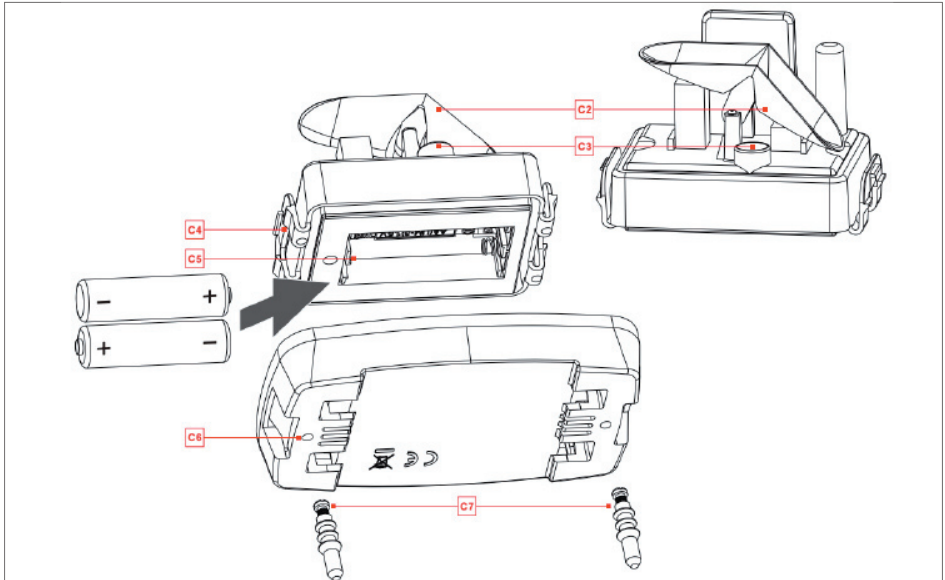
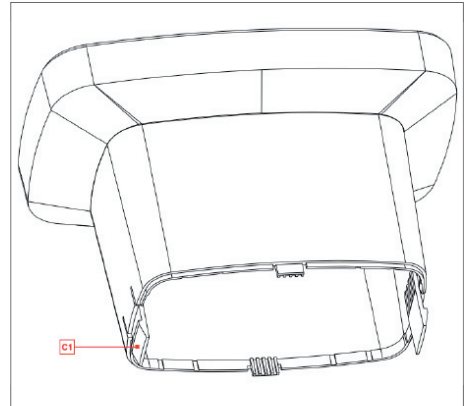
Teil B – Tasten auf der Rückseite und Stromversorgung

- B1: "MODE/SET" Taste
- B2: "HIST/UP" Taste
- B3: Aufhängeloch
- B4: "DOWN" Taste
- B5: "RAIN/ALERT" Taste
- B6: Batteriefach
- B7: Halterungsrahmen

Aussehen des Sensors

Teil C – Drahtloser Fernbedienungssensor:

- C1: Trichterverschluss
- C2: Messbecher für Niederschlagsmenge
- C3: Wasserwaage
- C4: Sensorverschluss
- C5: Batteriefach
- C6: Befestigungsloch
- C7: Befestigungsschraube



DE

Inbetriebnahme:

- Legen Sie 2 AA-Batterien entsprechend der Polarität in den Regensensor ein:
1. Drücken Sie auf den Verschluss des Trichters (Position C1), nehmen Sie den Trichter auf, und Sie können den internen Niederschlagssensor sehen.
 2. Drücken Sie auf den Verschluss des Sensors (Position C4), nehmen Sie den Niederschlagssensor auf, und Sie können das Batteriefach unter dem Niederschlagssensor sehen.
 3. Legen Sie 2 AA-Batterien korrekt gemäß der Batteriepolarität in das Batteriefach ein.
 4. Bringen Sie den Sensor wieder an der Basis an und lassen Sie den Verschluss einrasten.
- Öffnen Sie die Batteriefachabdeckung des Geräts (Position B6) und legen Sie 2 AA Batterien gemäß der Batteriepolarität in das Batteriefach ein.
 - Wenn Sie die Batterien einlegen, leuchten alle Symbole im LCD-Display für 3 Sekunden auf, und Sie hören einen Piepton und können die Innentemperatur sehen.
 - Das Gerät verbindet sich nun mit dem Außensensor. Dieser Vorgang ist nach 3 Minuten abgeschlossen. Wenn das Funksignal des Außensensors empfangen wird, wird das Funksignalsymbol angezeigt und blinkt.
 - Innerhalb von 3 Minuten empfängt das Gerät automatisch das Signal des Außensensors. Der Niederschlagswert und die Außentemperatur werden im LCD-Display angezeigt, und das Funksymbol blinkt nicht.
 - Sobald das Gerät das Signal des Außensensors erfolgreich empfangen hat, verlässt es sofort den drahtlosen Empfangsmodus.

Montageposition des drahtlosen Sensors.

1. Vor der Installation des festen Sensors müssen Sie die Pappe um den Niederschlagsbecher und das Klebeband um die Wippe entfernen. Dabei handelt es sich um Sensoren, die verwendet werden, um ein versehentliches Bewegen während des Transports zu verhindern.
2. Montieren Sie Ihren Außensensor in einem offenen Bereich, um eine genauere Niederschlagsmessung zu ermöglichen.
3. Wenn der Außensensor auf dem Boden platziert wird, sorgt dies für die genaueste Messung der Niederschlagsmenge, da so keine Windscherung entsteht. Leider betrachten Insekten Außensensoren als Hotels, daher sollten Sie den Sensor 1-2 Meter über dem Boden anbringen, um Insekten abzuschrecken.
4. Es handelt sich um einen selbstentleerenden Sensor, aber achten Sie dennoch darauf, dass er sich nicht in einer Vertiefung befindet, die verhindert, dass Regen an der Unterseite wieder austritt.
5. Ihr Außensensor sollte zugänglich sein, damit Blätter oder andere Verschmutzungen, die den Trichter verstopfen können, in regelmäßigen Abständen entfernt werden können.
6. Bringen Sie den Außensensor auf einer ebenen Plattform an, die unbeweglich ist und mit Ihrer Station in direktem Sichtkontakt steht.
7. Stecken Sie Montageschrauben durch die Löcher im Sockel des Niederschlagssensors. Ziehen Sie sie nicht zu fest an.
8. Verwenden Sie die Wasserwaage (Position C3) im Innern Ihres Sensors, um sicherzustellen, dass er waagrecht ist.
9. Platzieren Sie die Trichtersektion nach der Befestigung des Sensorsockels über dem Sensor und vergewissern Sie sich, dass der Verschluss am Sockel verriegelt ist.
10. Vermeiden Sie andere drahtlose Niederschlagssensoren, da dies aufgrund von Signalinterferenz Ungenauigkeiten verursachen kann.

- Die Niederschlagsstruktur des Sensors muss regelmäßig gereinigt werden (empfohlener Zyklus: 1-3 Monate, abhängig von der Niederschlagshäufigkeit):
1. Drücken Sie auf den Verschluss des Trichters (Position C1) und nehmen Sie den Trichter auf.
 2. Entfernen Sie vorsichtig Schmutz und Insekten aus dem Niederschlagssensor.
 3. Entfernen Sie Schmutz aus dem Regenwassertrichter, insbesondere Schmutz aus dem Trichterablauf.
 4. Entfernen Sie Schmutz aus dem Ablauf.
 5. Bringen Sie den Regenwasserbecher wieder an.
 6. Hinweis: Tragen Sie auf den Niederschlagssensor kein Öl auf.

Manuelle Zeiteinstellung

- Halten Sie die "MODE/SET"-Taste 2 Sekunden lang gedrückt, bis die Einheit im Temperaturdisplay zu blinken beginnt. Verwenden Sie jetzt die Tasten "HIST/UP" und "DOWN", um die Temperatur des Geräts einzustellen, die Temperatureinheit kann auf "°C" oder "°F" eingestellt werden.
 - Drücken Sie die Taste "MODE/SET", um Ihre Einstellung zu bestätigen, die Einheit der Regenanzeige beginnt zu blinken. Verwenden Sie jetzt die Tasten "HIST/UP" und "DOWN", um die Einheit des Regens einzustellen, die Regeneinheit kann auf "MM" oder "INCHES" eingestellt werden.
 - Drücken Sie die Taste "MODE/SET", um Ihre Einstellung zu bestätigen, die 12- oder 24-Stunden-Modus-Anzeige beginnt zu blinken, verwenden Sie nun die Tasten "HIST/UP" und "DOWN", um die Zeitanzeige auf das 12- oder 24-Stunden-Format einzustellen.
 - Drücken Sie die Taste "MODE/SET", um Ihre Einstellung zu bestätigen, die Stundenanzeige beginnt zu blinken, verwenden Sie nun die Tasten "HIST/UP" und "DOWN", um die korrekte Stunde einzustellen.
 - Drücken Sie die Taste "MODE/SET", um Ihre Einstellung zu bestätigen, die Minutenanzeige beginnt zu blinken, verwenden Sie nun die Tasten "HIST/UP" und "DOWN", um die korrekte Minute einzustellen.
 - Drücken Sie die Taste "MODE/SET", um Ihre Einstellung zu bestätigen, das Symbol für Monat und Datum beginnt zu blinken. Verwenden Sie nun die Tasten "HIST/UP" und "DOWN", um die Datumsanzeige auf Monat/Datum oder Datum/Monat einzustellen.
 - Drücken Sie die Taste "MODE/SET", um Ihre Einstellung zu bestätigen, die Jahresanzeige 2018 beginnt zu blinken, verwenden Sie nun die Tasten "HIST/UP" und "DOWN", um das korrekte Jahr einzustellen.
 - Drücken Sie die Taste "MODE/SET", um Ihre Einstellung zu bestätigen, die Monatsanzeige beginnt zu blinken, verwenden Sie nun die Tasten "HIST/UP" und "DOWN", um den korrekten Monat einzustellen.
 - Drücken Sie die Taste "MODE/SET", um Ihre Einstellung zu bestätigen, die Datumsanzeige beginnt zu blinken. Verwenden Sie nun die Tasten "HIST/UP" und "DOWN", um das korrekte Datum einzustellen.
 - Drücken Sie die Taste "MODE/SET", um Ihre Einstellung zu bestätigen, die Sprachenauswahl für die Wochentage beginnt zu blinken, verwenden Sie nun die Tasten "HIST/UP" und "DOWN", um eine Sprache zu wählen.
 - Drücken Sie die Taste "MODE/SET", um Ihre Einstellung zu bestätigen, den Einstellvorgang zu beenden und in den Uhr-Modus überzugehen.
- Hinweis:
- Wenn 20 Sekunden keine Taste gedrückt wurde, schaltet die Uhr automatisch vom Einstellmodus auf den Normalzeitmodus um.

Sprachanzeige der Wochentage

Für die Wochentage gibt es 7 Sprachen: Englisch, Deutsch, Französisch, Italienisch, Holländisch und Dänisch:

Sprache	Sonntag	Montag	Dienstag	Mittwoch	Donnerstag	Freitag	Samstag
Englisch, ENG	SUN	MON	TUE	WED	THU	FRI	SAT
Deutsch, GER	SON	MON	DIE	MIT	DON	FRE	SAM
Französisch, FRE	DIM	LUN	MAR	MER	JEU	VEN	SAM
Spanisch, SPA	DOM	LUN	MAR	MIE	JUE	VIE	SAB
Italienisch, ITA	DOM	LUN	MAR	MER	GIO	VEN	SAB
Holländisch, DUT	ZON	MAA	DIN	WOE	DON	VRI	ZAT
Dänisch, DAN	SON	MAN	TIR	ONS	TOR	FRE	LOR

- Bei der eingestellten Zeit wechselt die Minutenzahl automatisch bei null Sekunden
- Bei der eingestellten Zeit müssen Sie die Tasten "HIST/UP" und "DOWN" gedrückt halten, um schnell das Einstellen des Werts zu ändern
- Drücken Sie die Taste "MODE/SET", um Ihre Einstellung zu bestätigen, die Stundenanzeige für Alarm 2 beginnt zu blinken, verwenden Sie die Tasten "HIST/UP" und "DOWN", um die gewünschte Stunde einzustellen.

Einstellen der täglichen Alarme

- Durch Drücken der Taste "MODE/SET" wird die Anzeige von der Zeit für ALARM1 auf die Zeit von ALARM2 gewechselt.
- Halten Sie in der Zeitanzeige für ALARM1 oder ALARM2 die Taste "MODE/SET" länger als 2 Sekunden gedrückt, bis die Stundenanzeige für Alarm 1 zu blinken beginnt. Verwenden Sie die Tasten "HIST/UP" und "DOWN", um die korrekte Stunde einzustellen.
- Drücken Sie die Taste "MODE/SET", um Ihre Einstellung zu bestätigen, die Minutenanzeige für Alarm 1 beginnt zu blinken, verwenden Sie die Tasten "HIST/UP" und "DOWN", um die gewünschte Minute einzustellen.
- Drücken Sie die Taste "MODE/SET", um Ihre Einstellung zu bestätigen, das Wiederholungssymbol "M-F" für Alarm 1 beginnt zu blinken, verwenden Sie die Tasten "HIST/UP" und "DOWN", um die Alarmwiederholung in "M-F" oder "S-S" oder "M-F" und "S-S" einzustellen.
- Drücken Sie die Taste "MODE/SET", um Ihre Einstellung zu bestätigen, die Minutenanzeige für Alarm 2 beginnt zu blinken, verwenden Sie die Tasten "HIST/UP" und "DOWN", um die gewünschte Minute einzustellen.
- Drücken Sie die Taste "MODE/SET", um Ihre Einstellung zu bestätigen, Wiederholungssymbol "S-S" für Alarm 2 beginnt zu blinken, verwenden Sie die Tasten "HIST/UP" und "DOWN", um die Alarmwiederholung in "M-F" oder "S-S" oder "M-F" und "S-S" einzustellen.
- Drücken Sie die Taste "MODE/SET", um Ihre Einstellung zu bestätigen und den Einstellvorgang zu beenden.

Hinweis:

- Wenn 20 Sekunden keine Taste gedrückt wurde, schaltet die Uhr automatisch vom Einstellmodus auf den Normalzeitmodus um.

- Wenn der Alarm wiederholt auf M-F eingestellt ist, wird die Alarmfunktion von Montag bis Freitag aktiviert und Samstag und Sonntag sind ungültig. Wenn der Alarm wiederholt auf S-S eingestellt ist, wird die Alarmfunktion an Samstag und Sonntag aktiviert und ist von Montage bis Freitag ungültig. Wenn der Alarm wiederholt darauf eingestellt ist, sowohl M-F als auch S-S anzuzeigen, ist die Alarmfunktion während der gesamten Woche aktiviert.

Aktivierung und Deaktivierung der täglichen Alarme

- Zur Aktivierung und Deaktivierung drücken Sie kurz die Taste "DOWN":
 1x Drücken: Alarm 1 aktiviert
 2x Drücken: Alarm 2 aktiviert
 3x Drücken: Beide Alarme aktiviert
 4x Drücken: Beide Alarme deaktiviert

Hinweis:

- Der Alarm ertönt eine Minute lang, wenn er nicht durch Drücken einer beliebigen Taste deaktiviert wird. In diesem Fall wird der Alarm automatisch nach 24 Stunden wiederholt.
- Ansteigender Alarmton (Crescendo, Dauer: 1 Minute) ändert die Lautstärke 4 Mal während das Alarmsignal ertönt.

Abschalten des Alarmsignals

- Wenn der Alarmton ausgelöst wurden, können Sie eine beliebige Taste drücken, um das Alarmsignal zu stoppen.

Drahtlose Sensorübertragung

- Wenn das Gerät erfolgreich Signale von dem drahtlosen Sensor empfängt, wird der Wert für die Außentemperatur und den Niederschlag im Display des Geräts angezeigt.
- Falls das Gerät keine Übertragung vom Außensensor empfängt (Im LCD-Display wird "--" angezeigt), halten Sie die Taste "HIST/UP" 3 Sekunden lang gedrückt, um die Übertragung manuell zu erhalten. Das Display des Geräts zeigt das drahtlose Empfangssymbol des Außensensors an und blinkt, und das Gerät verbindet sich wieder mit dem Außensensor.

Hinweis:

- Wenn das Gerät nicht erfolgreich mit dem drahtlosen Sensor verbunden wurde, wird der Wert für die Außentemperatur und den Niederschlag mit "--" angezeigt.

Temperaturerkennung und Temperaturtrend

- Die aktuelle Innentemperatur und der Temperaturtrend (innen) werden im LCD-Display angezeigt.
- Nach einer erfolgreichen Verbindung mit dem Außensensor kann das Gerät die Außentemperatur und den Temperaturtrend (außen) anzeigen.
- Sie können dabei folgende Anzeigen sehen:
Pfeil nach oben: Die Temperatur/ Luftfeuchtigkeit steigt.
Pfeil nach unten: Die Temperatur/ Luftfeuchtigkeit fällt.
Keine Anzeige: Die Temperatur/ Luftfeuchtigkeit ist konstant.
- Innentemperaturmessbereich: 0°C (+32°F) ~ +50°C (+122°F), LL.L °C(°F) wird angezeigt, wenn der Wert niedriger als 0°C (+32°F) ist, HH.H °C(°F) wird angezeigt, wenn der Wert höher als +50°C (+122°F) ist.
- Außentemperaturmessbereich: 40°C (-40°F) ~ +70°C (+158°F), LL.L °C(°F) wird angezeigt, wenn der Wert niedriger als -40°C (-40°F) ist, HH.H °C(°F) wird angezeigt, wenn der Wert höher als +70°C (+158°F) ist.

Niederschlagsanzeige

- Drücken Sie die Taste "RAIN/ALERT" um verschiedene Niederschlagswerte anzuzeigen, Benutzer können die Niederschläge im Zeitverlauf betrachten, indem sie die Taste "RAIN/ALERT" drücken, Sie können die Niederschlagsdaten für "NOW""1 HOUR""24 HOURS""TODAY""7 DAYS""MONTH""YEAR" und "TOTAL" sehen.

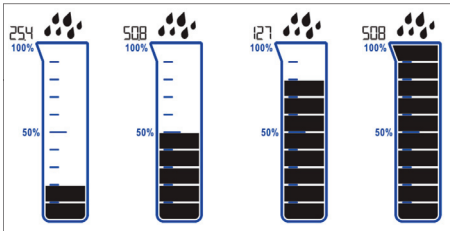
- NOW: Niederschlag ab Beginn eines Niederschlagsereignisses bis sich 30 Minuten lang kein Niederschlag angesammelt hat, wird nach 30 Minuten ohne zusätzlichen Niederschlag auf Null zurückgesetzt.
- 1 HOUR: Während der vergangenen Stunde hat sich Niederschlag angesammelt (Beispiel: die aktuelle Zeit ist 7:31, 1HR Niederschlag ist die akkumulierte Gesamtmenge zwischen 6:32 und 7:31).
- 24 HOURS: Niederschläge auf der Basis der vergangenen 24 Stunden. Nach jeder vollen Stunde wird 1 Stunde aufgezeichnet, was der Summe des akkumulierten Werts für 24 Stunden entspricht.
- TODAY: Der akkumulierte Niederschlagswert des heutigen Tages wird von 0:00 bis 23:59 akkumuliert und nach 0:00 wieder zurückgesetzt.
- 7 DAYS: Niederschlag der letzten 7 aufeinanderfolgenden 24-Stunden-Niederschlagsmessungen, wird jeden Tag um 0:00 aktualisiert, nicht vom Kalender abhängig, sicherstellen, dass Zeit eingestellt ist.
- MONTH: Niederschlag dieses Monats (Z. B.: 1.-31. Januar), Daten am ersten Tag jedes Monats zurücksetzen.
- YEAR: Niederschlag dieses Jahres, aktuelles Jahr beginnend am 1. Januar.
- TOTAL: Die akkumulierte Niederschlagsmenge seit dem Einschalten oder Zurücksetzen des Geräts.
- Drücken Sie die Tasten "HIST/UP" und "DOWN" gleichzeitig 3 Sekunden lang, um die Niederschlagsmenge zurückzusetzen.

Hinweis:

Dies beeinträchtigt nicht die historischen Mengen für 12 Monate, die gespeichert werden.

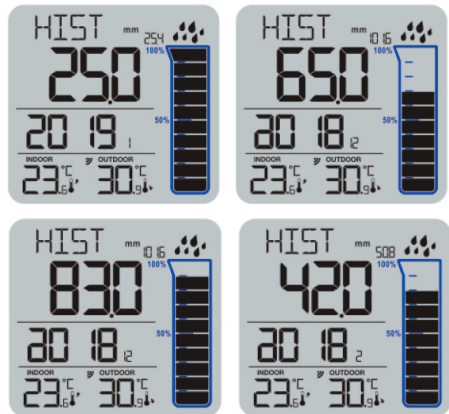
Niederschlagszylindergrafik

- Der Regenzyylinder hat 10 Segmente, die sich mit der Niederschlagsgesamtmenge ändern. Die Zahlen neben der Zylindergrafik ändern sich bei steigenden Niederschlagsmengen.
- Bis zu 25,4 mm Niederschlag:
Jedes Segment zeigt 2,54 mm Niederschlag an.
Die Grafik zeigt 25,4 mm.
- Über 25,4 mm Niederschlag:
Die Grafik zeigt jedes Mal 50,8 mm Niederschlag an.
Jedes Segment zeigt 5,08 mm Niederschlag an.
Die Zylindergrafik zeigt bis zu 1270 mm Niederschlag an. Bei über 1270 mm Niederschlag zeigt die Grafik voll an.



Niederschlagshistorik pro Monat

- Die Niederschlagshistorik kann für die vergangenen 12 Monate für jeden Monat angezeigt werden.
- Drücken Sie die Taste "HIST/UP", um die Niederschlagsgesamtmengen vergangener Monate zu sehen.
- HIST, Monat, Jahr und Niederschlagsmenge werden angezeigt.
- Drücken Sie in der Monatshistorikansicht die Tasten "HIST/UP" und "DOWN" gleichzeitig, um die Aufzeichnungen des Monats zurückzusetzen.




DE

Hinweis:

- Wenn 5 Sekunden keine Taste gedrückt wurde, schaltet das Gerät automatisch vom Ansichtsmodus auf den Normalmodus um.
- Historik 12 Monate zurück, dann zurück zum aktuellen Monat durch kontinuierliches Drücken der Taste "HIST/UP".


24-Stunden-Niederschlagsalarm

- Halten Sie die Taste  2 Sekunden lang gedrückt, bis das Symbol für den Temperaturalarm zu blinken beginnt.
- Halten Sie die Taste "RAIN/ALERT" 3 Sekunden lang gedrückt, um in den Alarmeinstellungsmodus zu gelangen, das "OFF" blinkt in der Alarmanzeige, verwenden Sie die Tasten "HIST/UP" und "DOWN", um die Alarmfunktion ein- (ON) oder auszuschalten (OFF).
- Drücken Sie die Taste "RAIN/ALERT", um Ihre Einstellung zu bestätigen, der Wert des Niederschlagsalarms blinkt, verwenden Sie die Tasten "HIST/UP" und "DOWN", um den Wert des einzustellenden 24-Stunden-Niederschlagsalarms einzustellen.
- Drücken Sie die Taste "RAIN/ALERT", um Ihre Einstellung zu bestätigen und den Einstellvorgang zu beenden.

Hinweis:

- Wenn 20 Sekunden keine Taste gedrückt wurde, schaltet die Uhr automatisch vom Einstellmodus auf den Normalmodus um.

Alarmtöne | Alarm abschalten

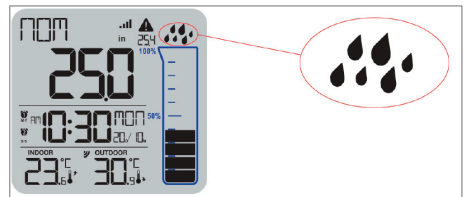
- Wenn der eingestellte Alarmwert erreicht ist, piept das Gerät 5 Mal pro Minute, bis der Alarmbereich verlassen wird.
- Das blinkende Alarmsymbol  zeigt den Alarm an.
- Drücken Sie eine beliebige Taste, um den Niederschlagsalarmton zu stoppen.

NOW Niederschlagsalarm (stumm)





- Zu Beginn eines Niederschlagsereignisses (NOW), blinken die

Regentropfensymbole, um einen stattfindenden Niederschlag anzuzeigen.

- Die Tropfen blinken weiter, bis der NOW-Wert Null erreicht.
- Dies ist ein stummer Alarm. Ihre Station piept nicht, nur die Regentropfen blinken.
- Der stumme Alarm kann nicht deaktiviert werden.
- Der 24-Stunden-Niederschlagsalarm ist ein separater Alarm, der programmiert werden kann.



Niedriger Batteriepegel

- Wenn in der Spalte  das Batteriesymbol  angezeigt wird, müssen Sie die Batterie des Geräts so schnell wie möglich ersetzen.
- Wenn in der Spalte  das Batteriesymbol  angezeigt wird, müssen Sie die Batterie des drahtlosen Sensors so schnell wie möglich ersetzen.

EU-KONFORMITÄTSBESCHEINIGUNG

Die EU-Konformitätsbescheinigung finden Sie unter diesem Link:
http://imagebank.schou.com/MediaLibrary?search=72543_doc

Servicecenter

Hinweis: Bei Anfragen stets die Modellnummer des Produkts angeben.

Die Modellnummer finden Sie auf der Titelseite dieser Gebrauchsanweisung und auf dem Typenschild des Produkts.

Wenn Sie uns brauchen:

- Reklamationen
- Ersatzteile
- Rücksendungen
- Garantiewaren
- www.schou.com

Entsorgung des Gerätes



Altgeräte dürfen nicht in den Hausmüll!

Sollte das Gerät einmal nicht mehr benutzt werden können, so ist jeder Verbraucher gesetzlich verpflichtet, Altgeräte getrennt vom Hausmüll z.B. bei einer Sammelstelle seiner Gemeinde / seines Stadtteils abzugeben. Damit wird gewährleistet, dass die Altgeräte fachgerecht verwertet und negative Wirkungen auf die Umwelt vermieden werden.

Deshalb sind Elektrogeräte mit einer „durchkreuzten Abfalltonne“ gekennzeichnet.

Hergestellt in der Volksrepublik China

Hersteller:
Schou Company A/S
Nordager 31
DK-6000 Kolding

Alle Rechte vorbehalten. Der Inhalt dieser Gebrauchsanweisung darf ohne die schriftliche Genehmigung von Schou Company A/S weder ganz noch teilweise in irgendeiner Form unter Verwendung elektronischer oder mechanischer Hilfsmittel, wie zum Beispiel durch Fotokopieren oder Aufnahmen, wiedergegeben, übersetzt oder in einem Informationsspeicher und -abrufsystem gespeichert werden.

DE

STACJA POGODOWA Z MIERNIKIEM OPADÓW

Wstęp

Aby jak najlepiej wykorzystać zalety nowej stacji pogodowej, przed użyciem należy przeczytać niniejsze instrukcje. Instrukcję należy zachować również do użytku w przyszłości.

Dane techniczne

- Kalendarz do 2099 roku
- Dzień tygodnia w 7 językach z możliwością wyboru przez użytkownika: angielski, niemiecki, włoski, francuski, hiszpański, holenderski i duński.
- Czas w formacie 12-godzinny lub 24-godzinny
- Dwa alarmy dzienne
- Automatyczna funkcja drzemki (WYŁ. lub 5–60 min)
- Temperatura:

Zakres pomiaru temperatury wewnętrznej: od 0°C (32°F) do 50°C (122°F)

Zakres pomiaru temperatury zewnętrznej: od -40°C (-40°F) do 70°C (158°F)

Wyświetlanie temperatury w formacie °C lub °F.

- Deszcz

Zakres opadów deszczu: 0–9999 mm

Deszcz alternatywnie w milimetrach lub calach

Odczyt opadów deszczu

24-godzinny alarm o poziomie opadów i NOW (TERAZ) alarm o poziomie opadów (cichy)

- Bezprzewodowy czujnik zewnętrzny:
Częstotliwość nadawania radiowego 433,92 MHz
60 metrów zasięgu transmisji na otwartej przestrzeni, bez ścian ani podłóg.
- Baterie (brak w zestawie):
Jednostka główna: 2×LR03 AAA 1,5 V
Czujnik bezprzewodowy: 2×LR6 AA 1,5 V

Uwaga:

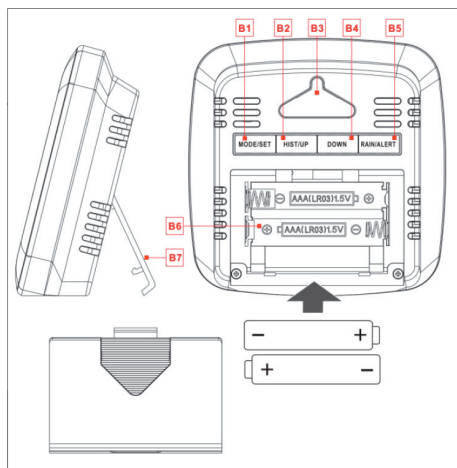
- Bezprzewodowy czujnik zdalnego sterowania może pracować w temperaturach od -30°C do +70°C. Należy wybrać odpowiednią baterię w zależności od granicznej temperatury czujnika bezprzewodowego:
- Bateria alkaliczna cynkowo-manganowa może pracować w temperaturach od -20°C do +60°C.
- Bateria polimerowa litowo-jonowa wielokrotnego ładowania może pracować w temperaturach od -40°C do +70°C.



Wygląd jednostki głównej

Część A

- A1: Kumulatywny poziom opadów deszczu
- A2: Wartość opadów deszczu
- A3: Czas A
- A4: Ikona alarmu 1
- A5: Ikona alarmu 2
- A6: Wartość temperatury wewnętrznej
- A7: Wartość temperatury zewnętrznej
- A8: Kalendarz
- A9: Tydzień
- A10: Wykres walcowy opadów deszczu
- A11: Pełna skala wartości opadów deszczu
- A12: Ikona alarmu deszczowego



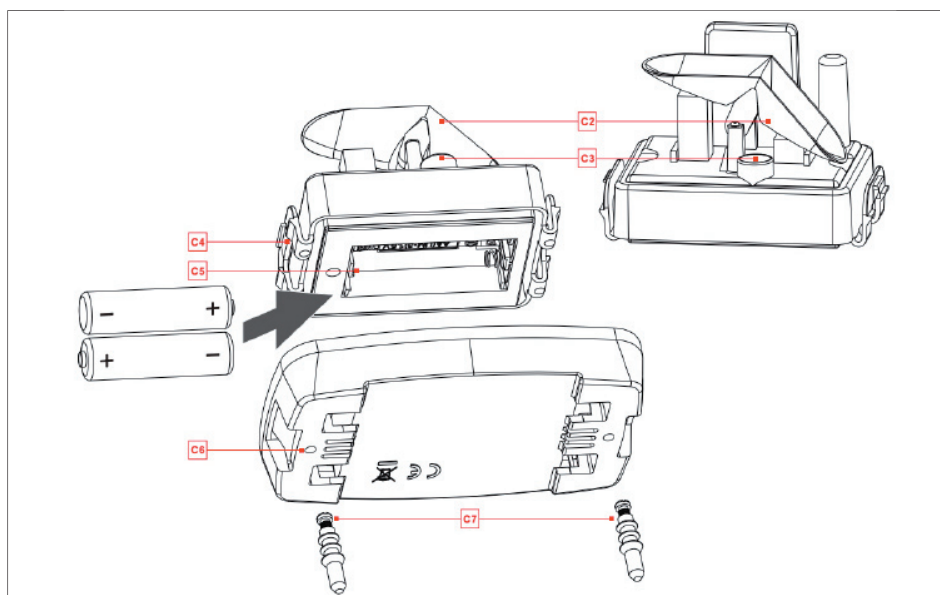
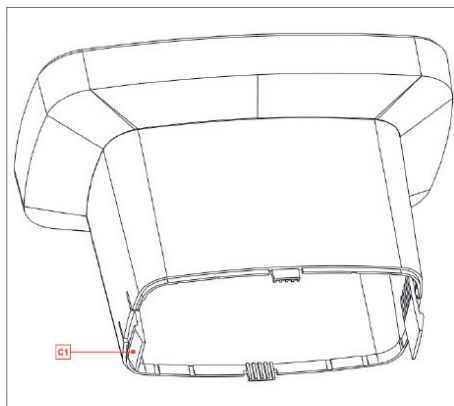
Część B – Przyciski tylne i zasilanie

- B1: Przycisk „MODE/SET” (TRYB/USTAW)
- B2: Przycisk „HIST/UP” (HISTORIA / DO GÓRY)
- B3: Otwór do zawieszania
- B4: Przycisk DOWN (W DÓŁ)
- B5: Przycisk „RAIN/ALERT” (DESZCZ/ALARM)
- B6: Komora na baterie
- B7: Rama nośna

Wygląd czujnika

Część C – Zdalny czujnik bezprzewodowy:

- C1: Klamra lejka
- C2: Miernik opadów deszczu
- C3: Poziomy pęcherzyków powietrza
- C4: Klamra czujnika
- C5: Komora na baterie
- C6: Otwór stały
- C7: Śruba stała



Pierwsze kroki:

- Włożyć 2 baterie AA do czujnika deszczu zgodnie z biegunowością:
1. Nacisnąć klamrę lejka (pozycja C1), podnieść lejek, a będzie widoczny wewnętrzny czujnik deszczu.
 2. Nacisnąć klamrę czujnika (pozycja C4), podnieść czujnik deszczu, a widoczna będzie komora baterii pod czujnikiem deszczu.
 3. Włożyć prawidłowo 2 baterie AA zgodnie z biegunowością baterii w komorze baterii.
 4. Włożyć czujnik z powrotem do podstawy i pozostawić klamrę w pozycji blokady.
- Otworzyć pokrywę baterii urządzenia głównego (pozycja B6) i prawidłowo włożyć 2 baterie AA zgodnie z biegunowością baterii w komorze baterii.
 - Po włożeniu baterii przez trzy sekundy będą świecić wszystkie ikony na wyświetlaczu LCD, zostanie wyemitowany krótki sygnał dźwiękowy, a urządzenie przeprowadzi pomiar temperatury wewnętrznej.
 - Jednostka główna rozpocznie nawiązywanie połączenia ze zdalnym czujnikiem zewnętrznym. Czynność ta zostanie zakończona w ciągu 3 minut. Przy odbieraniu sygnału radiowego z czujnika zewnętrznego wyświetli się migająca ikona sygnału radiowego.
 - W ciągu około 3 minut urządzenie główne automatycznie odbierze sygnał z czujnika zewnętrznego. Wartość opadów i temperatura zewnętrzna będą wyświetlane na wyświetlaczu LCD, a ikona radia nie będzie migać.
 - Urządzenie natychmiast opuści tryb zdalnego odbioru bezprzewodowego po pomyślnym odebraniu sygnału ze zdalnego czujnika przez urządzenie nadrzędne.

Pozycja montażowa czujnika bezprzewodowego

1. Przed zainstalowaniem stałego czujnika należy zdjąć tekturkę otaczającą pojemnik na deszcz i taśmę wokół wahacza. Są to czujniki służące do ochrony przed przypadkowym ruchem podczas transportu.
2. Zamontować zdalny czujnik na otwartej przestrzeni w celu uzyskania dokładniejszej analizy opadów deszczu.

3. Umieszczenie zdalnego czujnika na ziemi pozwala uzyskać najdokładniejsze pomiary opadów, ponieważ nie występuje zjawisko ścinania wiatru. Niestety, z uwagi na postrzeganie przez owady zdalnych czujników jako hoteli osobistych, umieszczenie czujnika 1–2 metry (3–6 stóp) nad ziemią może odstraszyć owady.
 4. Jest to samoopóźniający się czujnik, ale należy dopilnować, aby urządzenie nie znajdowało się w zagłębieniu, które uniemożliwiłoby odprowadzanie deszczu z dna urządzenia.
 5. Zdalny czujnik powinien być łatwo dostępny, aby umożliwić okresowe czyszczenie z liści lub innych zanieczyszczeń, które mogą zatkać lejek.
 6. Zamontować zdalny czujnik na poziomej platformie, która jest nieruchoma i jest wyraźnie widoczna ze stacji.
 7. Wkręcić śruby mocujące przez otwory w podstawie czujnika deszczu. Nie należy dokręcać jej zbyt mocno.
 8. Używając poziomu pęcherzyka powietrza (pozycja C3) wewnątrz czujnika sprawdzić wypoziomowanie.
 9. Po zabezpieczeniu podstawy czujnika umieścić sekcję lejka nad czujnikiem i dopilnować, aby klamra była zablokowana na podstawie.
 10. Unikać innych bezprzewodowych czujników deszczu, ponieważ mogą one prowadzić do niedokładności odczytów z powodu zakłóceń sygnału.
 - Deszczownica czujnika musi być regularnie czyszczona (zalecany cykl to 1–3 miesiące, w zależności od częstotliwości opadów):
1. Nacisnąć klamrę lejka (pozycja C1) i podnieść lejek.
 2. Ostrożnie usunąć zanieczyszczenia i owady z czujnika deszczu.
 3. Usunąć zanieczyszczenia z samego lejka deszczówki, zwłaszcza zaś zanieczyszczenia z odpływu lejka.
 4. Usunąć zanieczyszczenia z odpływu.
 5. Ponownie zamontować pojemnik na wodę deszczową.
 6. Uwaga: Nie aplikować oleju na czujnik deszczu.

Ręczne ustawianie godziny

- Nacisnąć i przytrzymać przycisk „MODE/SET” (TRYB/USTAW) przez dwie sekundy, a jednostka wyświetlanej temperatury zacznie migać. Teraz za pomocą przycisków „HIST/UP” (HISTORIA / DO GÓRY) i „DOWN” (W DÓŁ) ustawić temperaturę jednostki, jednostkę temperatury można wybrać „°C” lub „°F”.
 - Nacisnąć „MODE/SET” (TRYB/USTAW), aby potwierdzić ustawienie, jednostka wyświetlacza deszczu zacznie migać. Teraz za pomocą przycisków „HIST/UP” (HISTORIA / DO GÓRY) i „DOWN” (W DÓŁ) ustawić poziom opadów deszczu w jednostce, jednostkę temperatury można wybrać „MM” lub „INCHES” (CALE).
 - Nacisnąć „MODE/SET” (TRYB/USTAW), aby potwierdzić ustawienie, wyświetlacz trybu 12-godzinnego lub 24-godzinnego zacznie migać, następnie użyć przycisków „HIST/UP” (HISTORIA / DO GÓRY) i „DOWN” (W DÓŁ), aby ustawić czas wyświetlany w formacie 12-godzinnym lub 24-godzinnym.
 - Nacisnąć „MODE/SET” (TRYB/USTAW), aby potwierdzić ustawienie, wyświetlacz godziny zacznie migać, następnie użyć przycisków „HIST/UP” (HISTORIA / DO GÓRY) i „DOWN” (W DÓŁ), aby ustawić właściwą godzinę.
 - Nacisnąć „MODE/SET” (TRYB/USTAW), aby potwierdzić ustawienie, wyświetlacze minut zaczynają migać, następnie użyć przycisków „HIST/UP” (HISTORIA / DO GÓRY) i „DOWN” (W DÓŁ), aby ustawić właściwą minutę.
 - Nacisnąć „MODE/SET” (TRYB/USTAW), aby potwierdzić ustawienie, ikona miesiąca i daty zacznie migać. Następnie używając przycisków „HIST/UP” (HISTORIA / DO GÓRY) i „DOWN” (W DÓŁ), ustawić wyświetlanie daty w trybie Miesiąc/Data lub Data/Miesiąc.
- Nacisnąć „MODE/SET” (TRYB/USTAW), aby potwierdzić ustawienie, wyświetlacz roku 2018 zaczyna migać, następnie użyć przycisków „HIST/UP” (HISTORIA / DO GÓRY) i „DOWN” (W DÓŁ), aby ustawić prawidłowy rok.
 - Nacisnąć „MODE/SET” (TRYB/USTAW), aby potwierdzić ustawienie, wyświetlacz miesiąca zacznie migać, następnie użyć przycisków „HIST/UP” (HISTORIA / DO GÓRY) i „DOWN” (W DÓŁ), aby ustawić prawidłowy miesiąc.
 - Nacisnąć „MODE/SET” (TRYB/USTAW), aby potwierdzić ustawienie, wyświetlacz daty zacznie migać. Za pomocą przycisków „HIST/UP” (HISTORIA / DO GÓRY) i „DOWN” (W DÓŁ) ustawić poprawny dzień.
 - Nacisnąć „MODE/SET” (TRYB/USTAW), aby potwierdzić ustawienie, wybór języka dla wyświetlania dni tygodnia zaczyna migać, następnie użyć przycisków „HIST/UP” (HISTORIA / DO GÓRY) i „DOWN” (W DÓŁ), aby wybrać język.
 - Nacisnąć „MODE/SET” (TRYB/USTAW), aby potwierdzić ustawienie i zakończyć procedurę ustawiania, wprowadzić tryb zegara.

Uwaga:

- Po 20 sekundach nieaktywności zegar przełączy się automatycznie z trybu programowania na normalny tryb zegara.

Wyświetlanie języka dnia tygodnia

Dni tygodnia dostępne są w siedmiu językach: angielski, niemiecki, francuski, włoski, hiszpański, niderlandzki, duński:

Język	Niedziela	Poniedziałek	Wtorek	Środa	Czwartek	Piątek	Sobota
angielski, ENG	SUN	MON	TUE	WED	THU	FRI	SAT
niemiecki, GER	SON	MON	DIE	MIT	DON	FRE	SAM
francuski, FRE	DIM	LUN	MAR	MER	JEU	VEN	SAM
hiszpański, SPA	DOM	LUN	MAR	MIE	JUE	VIE	SAB
włoski, ITA	DOM	LUN	MAR	MER	GIO	VEN	SAB
holenderski, DUT	ZON	MAA	DIN	WOE	DON	VRI	ZAT
duński, DAN	SON	MAN	TIR	ONS	TOR	FRE	LOR

- W ustawionym czasie, liczba minut zmiany, automatycznie od zera sekund do przodu.
- W ustawionym czasie nacisnąć przycisk „HIST/UP” (HISTORIA / DO GÓRY) i „DOWN” (W DÓŁ), aby szybko zmienić ustawienie wartości
- Nacisnąć „MODE/SET” (TRYB/USTAW), aby potwierdzić ustawienie, ikona powtarzania „M-F” (pon-pt) Alarm 1 zacznie migać, użyć przycisków „HIST/UP” (HISTORIA / DO GÓRY) i „DOWN” (W DÓŁ), aby ustawić powtarzanie alarmu w „M-F” (pon-pt) lub „S-S” (sob-nd) lub „M-F” (pon-pt) i „S-S” (sob-nd).

Ustawianie codziennych alarmów

- Nacisnąć „MODE/SET” (TRYB/USTAW), aby przełączyć wyświetlanie czasu ALARM1 lub czasu ALARM2.
- W trybie wyświetlania czasu ALARM1 lub ALARM2 należy nacisnąć i przytrzymać przycisk „MODE/SET” (TRYB/USTAW) przez ponad 2 sekundy, aż na wyświetlaczu Alarm 1 Godzina czasu alarmu 1 zacznie migać. Za pomocą przycisków „HIST/UP” (HISTORIA / DO GÓRY) i „DOWN” (W DÓŁ) ustawić żadaną godzinę.
- Nacisnąć „MODE/SET” (TRYB/USTAW), aby potwierdzić ustawienie, wyświetlacz minutowy Alarm 1 zaczyna migać, użyć przycisków „HIST/UP” (HISTORIA / DO GÓRY) i „DOWN” (W DÓŁ), aby ustawić żadaną minutę.
- Nacisnąć „MODE/SET” (TRYB/USTAW), aby potwierdzić ustawienie, ikona powtarzania „S-S” (sob-nd) Alarm 2 zaczyna migać, użyć przycisków „HIST/UP” (HISTORIA / DO GÓRY) i „DOWN” (W DÓŁ), aby ustawić powtarzanie alarmu w „M-F” (pon-pt) lub „S-S” (sob-nd) lub „M-F” (pon-pt) i „S-S” (sob-nd).
- Nacisnąć przycisk „MODE/SET” (TRYB/USTAW), aby potwierdzić ustawienie i zakończyć procedurę ustawiania godziny.

Uwaga:

- Po 20 sekundach nieaktywności zegar przełączy się automatycznie z trybu programowania w normalny tryb zegara.
- Alarm jest powtarzalnie ustawiany na „M-F” (pon-pt), funkcja alarmu będzie aktywowana od poniedziałku do piątku, sobota i niedziela będą bez zmian. Alarm jest powtarzalnie ustawiany na „S-S” (sob-nd), a funkcja alarmu jest aktywowana w sobotę i niedzielę i traci ważność od poniedziałku do piątku. Gdy alarm jest powtarzalnie ustawiony na wyświetlanie zarówno „M-F” (pon-pt), jak i „S-S” (sob-nd), funkcja alarmu będzie aktywowana przez cały tydzień.

Aktywacja i dezaktywacja alarmów dziennych

- Aby aktywować lub dezaktywować codzienne alarmy, należy krótko nacisnąć przycisk „DOWN” (W DÓŁ).

Naciśnij 1 raz: Alarm 1 włączony

Naciśnij 2 razy: Alarm 2 włączony

Naciśnij 3 razy: Oba alarmy są aktywowane

Naciśnij 4 razy: Oba alarmy są nieaktywne

Uwaga:

- Alarm będzie emitowany przez jedną minutę, jeżeli nie zostanie wyłączony przez naciśnięcie dowolnego przycisku. W takim przypadku alarm będzie powtarzany automatycznie co 24 godziny.
- Rosnący dźwięk alarmu (crescendo, czas trwania: 1 minuta) głośność zmienia się cztery razy w czasie emitowania sygnału alarmowego.

Wyłączanie sygnału alarmowego

- Po wyzwoleniu alarmu emitowany jest dźwięk, należy nacisnąć dowolny przycisk, aby przerwać sygnał alarmu.

Bezprzewodowa transmisja danych z czujnika

- Gdy jednostka główna pomyślnie odbiera sygnały z czujnika bezprzewodowego, wartość temperatury zewnętrznej i opadów deszczu jest wyświetlana na wyświetlaczu jednostki głównej.
- Jeśli jednostka główna nie odbiera sygnału z czujnika zewnętrznego („--” na wyświetlaczu LCD), nacisnąć i przytrzymać przycisk „HIST/UP” (HISTORIA / DO GÓRY) przez 3 sekundy, aby odebrać sygnał ręcznie. Na wyświetlaczu jednostki głównej pojawi się ikona odbioru bezprzewodowego zdalnego czujnika i będzie migać, a jednostka główna połączy ponownie zdalny czujnik.

PL

Uwaga:

- Jeśli jednostka główna nie jest pomyslnie połączona z czujnikiem bezprzewodowym, wartość temperatury zewnętrznej i opadów deszczu na jednostce głównej będzie wyświetlana jako „--”.

Wykrywanie temperatury i trend temperatury

- Aktualna temperatura wewnętrzna i trend temperatury (wewnątrz pomieszczeń) są wyświetlane na wyświetlaczu LCD.
- Po pomyslnym połączeniu ze zdalnym czujnikiem, jednostka główna może wyświetlić zdalnie temperaturę i trend temperatury (zdalnie)
- Można zobaczyć następujące informacje:
Strzałka do góry: Temperatura/wilgotność wzrasta.
Strzałka w dół: Temperatura/wilgotność maleje.
Brak wyświetlania: Temperatura/wilgotność jest stała.
- Zakres pomiaru temperatury wewnętrznej: 0°C (+32°F) – +50°C (+122°F), LL,L°C(°F) będzie wyświetlana, jeśli wartość jest niższa niż 0°C (+32°F), HH,H°C(°F), jeśli wartość jest wyższa niż +50°C (+122°F).
- Zakres pomiaru temperatury zewnętrznej: 40°C (-40°F) – +70°C (+158°F), LL,L°C(°F) będzie wyświetlana, jeśli wartość jest niższa niż -40°C (-40°F), HH,H°C(°F), jeśli wartość jest wyższa niż +70°C (+158°F).

Odczyty opadów deszczu

- Nacisnąć przycisk „RAIN/ALERT” (DESZCZ/ALARM), aby wyświetlić różne odczyty opadów deszczu, użytkownicy mogą wybrać wyświetlanie wartości opadów w czasie, naciskając przycisk „RAIN/ALERT” (DESZCZ/ALARM) można wyświetlić dane dotyczące opadów dla „NOW” (TERAZ), „1 HOUR” (1 GODZINA), „24 HOURS” (24 GODZINY), „TODAY” (DZISIAJ), „7 DAYS” (7 DNI), „MONTH” (MIESIĄC), „YEAR” (ROK) oraz „TOTAL” (RAZEM).
- NOW (TERAZ): Deszcz od początku opadów, aż do momentu, gdy przez 30 minut nie gromadzi się żaden deszcz, wyzerowuje się po 30 minutach braku dodatkowych opadów.
- 1 HOUR (1 GODZINA): Opady deszczu, które nagromadziły się w ciągu ostatniej godziny (przykład: aktualna godzina to 7:31, suma opadów 1HR wynosi od 6:32 do 7:31).
- 24 HOURS (24 GODZINY): Opady deszczu na podstawie ostatnich 24 godzin. Po każdej pełnej godzinie rejestruje się 1 godzinę, która jest sumą skumulowanej wartości 24 godzin.
- TODAY (DZISIAJ): Skumulowana wartość opadów deszczu w dniu dzisiejszym jest sumowana od 0:00 do 23:59 i resetuje się ponownie po 0:00.
- 7 DAYS (7 DNI): Opady deszczu z ostatnich 7 kolejnych odczytów deszczu 24HR, aktualizacje codziennie o 0:00, nie podlegające kalendarzowi, należy upewnić się, że ustawiono czas.
- MONTH (MIESIĄC): Opady deszczu w tym miesiącu (np.: 1–31 stycznia), zresetować dane pierwszego dnia każdego miesiąca.
- YEAR (ROK): Opady deszczu w tym roku, bieżący rok rozpoczynający się 1 stycznia.
- TOTAL (RAZEM): Ilość opadów deszczu zebrana przy zasilaniu lub resetowaniu jednostki głównej.

- Nacisnąć jednocześnie przez 3 sekundy przyciski „HIST/UP” (HISTORIA / DO GÓRY) i „DOWN” (W DÓŁ), aby zresetować odczyt deszczu.

Uwaga:

To nie będzie to wpływać na 12-miesięczne odczyty historii, które są przechowywane w pamięci.

Wykres walcowy opadów deszczu

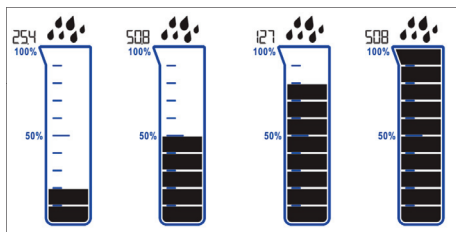
- Walec z wartością opadów ma dziesięć segmentów, które ulegają zmianie zależnie od sumy opadów. Liczby znajdujące się obok wykresu walcowego zmieniają się wraz ze wzrostem ilości opadów.

- Do 25,4 mm opadów deszczu: Każdy segment wskazuje 2,54 mm opadów deszczu.

Wykres będzie reprezentował 25,4 mm.

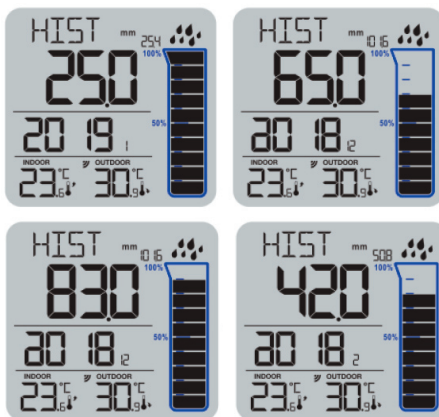
- Ponad 25,4 mm opadów deszczu: Wykres będzie przedstawiał jednocześnie 50,8 mm opadów deszczu. Każdy segment wskazuje 5,08 mm opadów deszczu.

Wykres walcowy będzie wskazywał do 1270 mm deszczu. Ponad 1270 mm deszczu, wykres będzie pełen.



Historia opadów deszczu w ujęciu miesięcznym

- Historia opadów deszczu jest widoczna na przestrzeni ostatnich 12 miesięcy.
- Nacisnąć przycisk „HIST/UP” (HISTORIA / DO GÓRY), aby wyświetlić sumę opadów z poprzedniego miesiąca.
- Widoczne będą wartości HIST (HISTORIA), miesiąc, rok i opad deszczu.
- W trybie podglądu historii miesiąca należy jednocześnie nacisnąć przyciski „HIST/UP” (HISTORIA / DO GÓRY) i „DOWN” (W DÓŁ), aby zresetować zapis miesiąca.




Uwaga:

- Po pięciu sekundach nieaktywności jednostka główna przełączy się automatycznie z trybu wyświetlania na tryb normalny.
- Historia sięga 12 miesięcy wstecz, a następnie powraca do bieżącego miesiąca poprzez dalsze naciskanie przycisku „HIST/UP” (HISTORIA / DO GÓRY).

PL


24-godzinny alarm opadów deszczu

- Nacisnąć i przytrzymać przycisk  przez dwie sekundy, aż ikona alarmu temperatury zacznie migać
- Nacisnąć i przytrzymać przez 3 sekundy przycisk „RAIN/ALERT” (DESZCZ/ALARM), aby wejść w tryb ustawień alarmu, miga wyświetlacz „WYŁ.” alarmu, używać przycisków „HIST/UP” (HISTORIA / DO GÓRY) i „DOWN” (W DÓŁ), aby wybrać opcję włączenia (WŁ.) lub wyłączenia (WYŁ.) funkcji alarmu.
- Nacisnąć przycisk „RAIN/ALERT” (DESZCZ/ALARM), aby potwierdzić ustawienie, wartość alarmu deszczu miga, użyć przycisków „HIST/UP” (HISTORIA / DO GÓRY) i „DOWN” (W DÓŁ), aby ustawić wartość 24-godzinnego alarmu deszczu, który ma być ustawiony.
- Nacisnąć przycisk „RAIN/ALERT” (DESZCZ/ALARM), aby potwierdzić ustawienie i zakończyć procedurę ustawiania.

Uwaga:

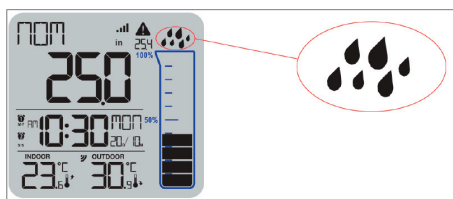
- Po 20 sekundach nieaktywności zegar przełączy się automatycznie z trybu programowania na tryb normalny.

Dźwięki alarmowe | Rozbrojenie alarmu





- Po osiągnięciu wartości czuwania jednostka główna emituje sygnał dźwiękowy 5 razy w każdej minucie, aż do momentu przekroczenia zakresu alarmu.
- Migająca ikona alarmu  sygnalizuje alarm.
- Nacisnąć dowolny przycisk, aby zatrzymać dźwięk alarmu deszczu.

NOW (TERAZ) Alarm opadu deszczu (cichy)

- Na początku deszczu NOW (TERAZ) ikony kropli deszczu zaczną migać, wskazując aktualne opady deszczu.
- Krople deszczu będą dalej migać, aż odczyt NOW (TERAZ) osiągnie zero.
- To jest cichy alarm. Stacja nie będzie emitować sygnałów dźwiękowych, tylko ikony kropli deszczu będą migać.
- Ten cichy alarm nie może być wyłączony.
- 24-godzinny alarm opadów deszczu jest oddzielnym alarmem, który można zaprogramować.



Niskie naładowanie baterii

- Jeśli w kolumnie  wyświetlana jest ikona baterii , należy jak najszybciej wymienić baterię jednostki głównej.
- Jeśli w kolumnie  wyświetlana jest ikona baterii , należy jak najszybciej wymienić baterię czujnika bezprzewodowego.

DEKLARACJA ZGODNOŚCI UE

Łącze do deklaracji zgodności UE można znaleźć poniżej:

http://imagebank.schou.com/MediaLibrary?search=72543_doc

Punkt serwisowy

Uwaga: Zadając pytania dotyczące niniejszego produktu, należy podawać numer modelu.

Numer modelu można znaleźć na okładce niniejszej instrukcji obsługi i tabliczce znamionowej.

Prosimy o kontakt z punktem serwisowym w sprawach:

- reklamacje
- części zamienne
- zwroty
- gwarancje
- www.schou.com

Informacje dotyczące środowiska



Sprzęt elektryczny i elektroniczny (electrical and electronic equipment – EEE) zawiera materiały, elementy i substancje, które mogą być niebezpieczne i szkodliwe dla zdrowia ludzi oraz środowiska naturalnego w przypadku, gdy taki zużyty sprzęt (waste electrical and electronic equipment – WEEE) nie zostanie odpowiednio zutylizowany. Produkty oznaczone symbolem przekreślonego kosza na śmieci są odpadami elektrycznymi i elektronicznymi. Przekreślony kosz na śmieci oznacza, że zużytego sprzętu elektrycznego i elektronicznego nie wolno pozbywać się razem z ogólnymi odpadami domowymi, a należy utylizować go osobno.

Wyprodukowano w Chińskiej Republice Ludowej

Producent:
Schou Company A/S
Nordager 31
DK-6000 Kolding

Wszelkie prawa zastrzeżone. Niniejszego podręcznika użytkownika nie wolno w żaden sposób powielać częściowo ani w całości, elektronicznie bądź mechanicznie (np. poprzez fotokopie lub skany), tłumaczyć ani przechowywać w bazie danych z funkcją wyszukiwania bez uprzedniej zgody Schou Company A/S wyrażonej na piśmie.

PL

ESTACIÓN METEOROLÓGICA CON PLUVIÓMETRO

Introducción

Para sacar el mayor provecho de su nueva estación meteorológica, le rogamos lea estas instrucciones antes de su uso. Además, guárdelas por si necesita consultarlas más adelante.

Datos técnicos

- Calendario perpetuo hasta el año 2099
- Puede seleccionar el día de la semana en 7 idiomas: Inglés, alemán, italiano, francés, español, holandés y danés
- Formato de hora de 12 o 24 horas.
- Dos alarmas diarias
- Función de repetición de alarma automática (OFF o 5~60 min)
- Temperatura:
Gamas de medición de temperatura interior: 0°C (32°F) a 50°C (122°F)
Gamas de medición de temperatura exterior: -40°C (-40°F) a 70°C (158°F)
La temperatura se puede mostrar en °C o °F.
- Lluvia
Gama de lluvia 0 a 9999 mm
La lluvia se puede mostrar en mm o pulgadas
Lecturas de lluvia
Alerta de precipitaciones 24 horas y
Alerta de lluvia AHORA (silenciosa)
- Sensor exterior inalámbrico:
Frecuencia de transmisión 433.92MHz RF
Gama de transmisión de 60 metros en un área abierta, sin incluir paredes ni suelos.
- Pilas (no incluidas):
Unidad principal: 2 pilas LR03 AAA 1,5V
Sensor inalámbrico: 2 pilas LR6 AA 1,5V

Nota:

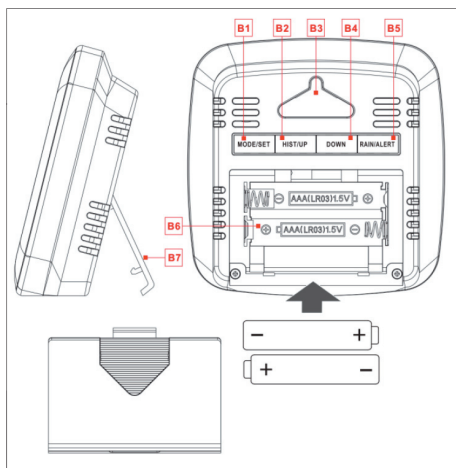
- El sensor remoto inalámbrico puede funcionar a entre -30°C y +70°C.
Elija la pila adecuada en función de la temperatura límite del sensor inalámbrico:
- Una pila alcalina de zinc-manganeso puede funcionar a entre -20°C y +60°C
- Una pila recargable de iones de polímero de litio puede funcionar a entre -40°C y +70°C.



Aspecto de la unidad principal

Parte A

- A1: Etapa de lluvia acumulada
- A2: Valor de la precipitación
- A3: Hora A
- A4: Icono de alarma 1
- A5: Icono de alarma 2
- A6: Valor de la temperatura interior
- A7: Valor de la temperatura exterior
- A8: Calendario
- A9: Semana
- A10: Gráfico de la probeta de precipitaciones
- A11: Valor de precipitación a escala real
- A12: Icono de alerta de lluvia



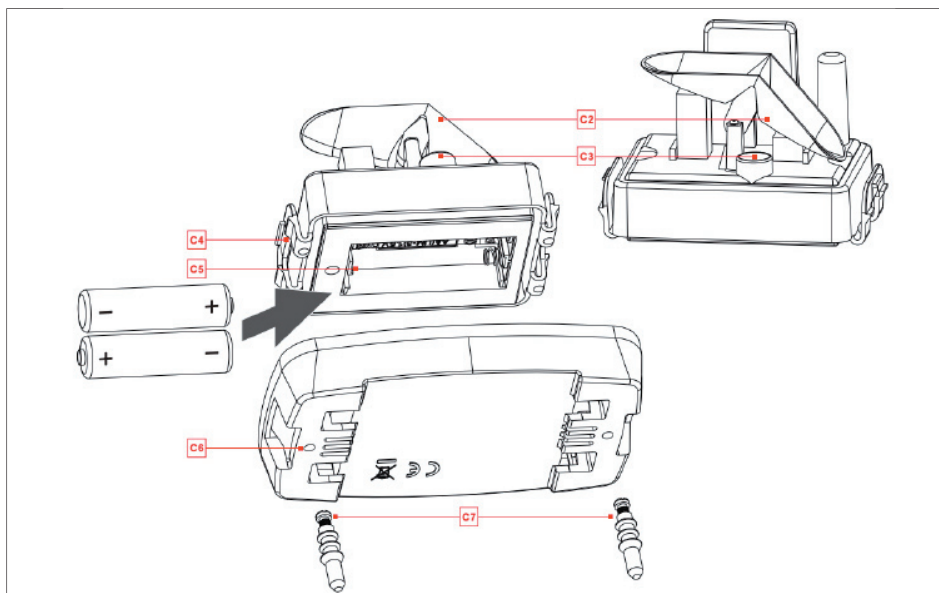
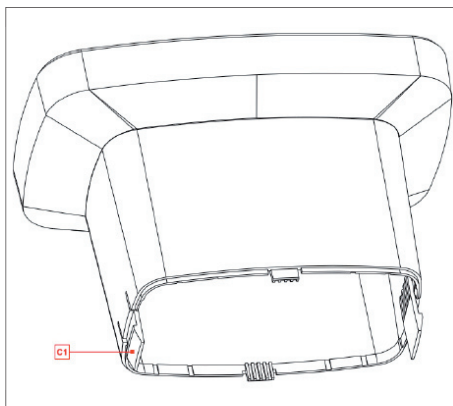
Parte B - Botones traseros y alimentación

- B1: Botón "MODE/SET"
- B2: Botón "HIST/UP"
- B3: Orificio para colgar el dispositivo
- B4: Botón "DOWN"
- B5: Botón "RAIN/ALERT"
- B6: Compartimiento para las pilas
- B7: Soporte

Aspecto del sensor

Parte C - Sensor remoto inalámbrico:

- C1: Pestaña del embudo
- C2: Copa de medición de precipitaciones
- C3: Nivel de burbuja
- C4: Pestaña del sensor
- C5: Compartimiento para las pilas
- C6: Orificio fijo
- C7: Tornillo fijo



ES

Puesta en marcha:

- Introduzca 2 pilas AA en el sensor de lluvia según la polaridad:
- 1. Apriete la pestaña del embudo (posición C1), levante el embudo y verá el sensor de lluvia interno.
- 2. Apriete la pestaña del sensor (posición C4), levante el sensor de lluvia y verá el compartimiento de las pilas debajo del sensor de lluvia.
- 3. Introduzca correctamente 2 pilas AA conforme a la polaridad indicada en el compartimiento de las pilas.
- 4. Vuelva a colocar el sensor en la base, y ponga la pestaña en la posición de bloqueo.
- Abra la tapa del compartimiento para pilas del dispositivo principal (posición B6) y coloque correctamente 2 pilas AA de acuerdo con la polaridad indicada en el compartimiento.
- Cuando introduzca las pilas, todos los iconos de la pantalla LCD se encenderán durante 3 segundos, se oírán un pitido y el dispositivo detectará la temperatura interior.
- Ahora la unidad principal comenzará a conectarse al sensor remoto exterior. Esta operación se completará en 3 minutos. Cuando reciba la señal de radio del sensor exterior, aparecerá el icono de señal de radio y parpadeará.
- En unos 3 minutos, el dispositivo principal recibirá automáticamente la señal del sensor exterior. El valor de precipitación y el valor de la temperatura exterior se mostrarán en la pantalla LCD y el icono de la radio no parpadeará.
- En cuanto reciba con éxito la señal del sensor remoto, la unidad principal saldrá inmediatamente del modo de recepción inalámbrica remota.

Posición de montaje del sensor inalámbrico

1. Antes de instalar el sensor fijo, retire el cartón que rodea el recolector de agua de lluvia y la cinta que rodea el balancín. Sirven para proteger el sensor de movimientos accidentales durante el transporte.
2. Monte su sensor remoto en un área abierta para que la medición de lluvia sea más precisa.
3. Si coloca el sensor remoto en el suelo obtendrá las mediciones de lluvia más precisas, ya que no afectará el viento. Lamentablemente, ya que los insectos piensan que los sensores remotos son muy acogedores, lo mejor es colocar el sensor a 1 o 2 metros (3 a 6 pies) sobre el nivel del suelo.
4. Este sensor se vacía automáticamente, pero asegúrese de que su unidad no se encuentre en un hoyo que impida que la lluvia se drene por el fondo
5. Debe poderse acceder al sensor remoto para retirar periódicamente las hojas u otros desechos que puedan obstruir el embudo.
6. Instale el sensor remoto en una plataforma nivelada que sea estable y tenga una línea de visión directa a su estación meteorológica.
7. Inserte los tornillos de montaje por los orificios de la base del sensor de lluvia. No los apriete demasiado.
8. Use el nivel de burbuja (posición C3) de su sensor para asegurarse de que esté nivelado.
9. Después de asegurar la base del sensor, coloque la sección del embudo encima del sensor y asegúrese de que la pestaña esté bloqueada sobre la base.
10. Evite otros sensores de lluvia inalámbricos, ya que esto puede causar imprecisiones debido a interferencias de la señal.

- La estructura del sensor tiene que limpiarse regularmente (ciclo recomendado 1-3 meses, dependiendo de la frecuencia de lluvia):
1. Pulse la hebilla del embudo (posición C1) y levante el embudo.
 2. Retire suavemente los residuos o insectos del sensor de lluvia.
 3. Elimine los residuos del agua de lluvia en el embudo, especialmente los residuos del desagüe del embudo.
 4. Retire los residuos.
 5. Vuelva a colocar el recolector de agua de lluvia.
 6. Nota: No ponga aceite en el sensor de lluvia.

Ajuste manual de la hora

- Pulse "MODE/SET" y manténgalo pulsado durante 2 segundos, hasta que el símbolo de la unidad de temperatura empiece a parpadear. Ahora utilice los botones "HIST/UP" y "DOWN" para ajustar la unidad de temperatura, que puede ser "°C" o "°F»
- Pulse "MODE/SET" para confirmar su ajuste, y empezará a parpadear la pantalla de unidad de precipitación. Ahora utilice los botones "HIST/UP" y "DOWN" para configurar la unidad de temperatura, que puede ser "MM" o "INCHES» (pulgadas).
- Pulse "MODE/SET" para confirmar su ajuste, y empezará a parpadear la indicación del modo de 12 o 24 horas. Ahora utilice los botones "HIST/UP" y "DOWN" para configurar si desea que la hora se muestre en el formato de 12 o 24 horas.
- Pulse "MODE/SET" para confirmar su ajuste, y empezará a parpadear la pantalla de la Hora. Utilice los botones "HIST/UP" y "DOWN" para ajustar la hora correcta.
- Pulse "MODE/SET" para confirmar su ajuste y empezará a parpadear la pantalla de los minutos. Ahora utilice los botones "HIST/UP" y "DOWN" para ajustar el minuto correcto.
- Pulse el botón "MODE/SET" para confirmar su ajuste, y empezará a parpadear la pantalla de Mes y fecha. Use los botones "HIST/UP" y "DOWN" para configurar la pantalla, según si quiere que muestre Mes/Fecha o Fecha/Mes.
- Pulse "MODE/SET" para confirmar su ajuste y empezará a parpadear la pantalla mostrando el año 208. Ahora utilice los botones "HIST/UP" y "DOWN" para configurar el año correcto.
- Pulse el botón "MODE/SET" para confirmar su ajuste, y empezará a parpadear la pantalla del Mes. Utilice los botones "HIST/UP" y "DOWN" para ajustar el mes correcto.
- Pulse el botón "MODE/SET" para confirmar su ajuste, y empezará a parpadear la pantalla de Fecha. Utilice los botones "HIST/UP" y "DOWN" para configurar la fecha correcta.
- Pulse el botón "MODE/SET" para confirmar su ajuste, y empezará a parpadear la pantalla de selección de idioma para el día de la semana. Utilice los botones "HIST/UP" y "DOWN" para seleccionar el idioma.
- Pulse "MODE/SET" para confirmar sus ajustes y para finalizar los procedimientos de configuración, entre en el modo de reloj.

Nota:

- Si pasa 20 segundos sin pulsar ningún botón, el reloj cambia automáticamente del modo de ajuste al modo de hora normal.

Día de la semana

El día de la semana se puede mostrar en 7 idiomas: Inglés, alemán, francés, italiano, español, neerlandés y danés.

Idioma	Domingo	Lunes	Martes	Miércoles	Jueves	Viernes	Sábado
Inglés, ENG	SUN	MON	TUE	WED	THU	FRI	SAT
Alemán, GER	SON	MON	DIE	MIT	DON	FRE	SAM
Francés, FRE	DIM	LUN	MAR	MER	JEU	VEN	SAM
Español, SPA	DOM	LUN	MAR	MIÉ	JUE	VIE	SÁB
Italiano, ITA	DOM	LUN	MAR	MER	GIO	VEN	SAB
Neerlandés, DUT	ZON	MAA	DIN	WOE	DON	VRI	ZAT
Danés, DAN	SON	MAN	TIR	ONS	TOR	FRE	LOR

- En el tiempo configurado, el número de minutos del cambio, contando desde el segundo cero
- En la función de configuración de tiempo, puede mantener pulsadas las teclas "HIST/UP" y "DOWN" para cambiar rápidamente el ajuste del valor.

Ajuste de las alarmas diarias

- Pulse el botón "MODE/SET" para cambiar entre la hora de la ALARM1 o la ALARM2.
 - En el modo de visualización de la hora ALARM1 o de la ALARM2, mantenga pulsado el botón "MODE/SET" durante más de 2 segundos hasta que la sección de las horas de la hora de la Alarma 1 empiece a parpadear. Use los botones "HIST/UP" y "DOWN" para configurar la hora requerida.
 - Pulse el botón "MODE/SET" para confirmar su ajuste y empezarán a parpadear los minutos de la Alarma 1. Ahora utilice los botones "HIST/UP" y "DOWN" para configurar el minuto correcto.
 - Pulse el botón "MODE/SET" para confirmar el ajuste. Empezará a parpadear el icono de repetición "M-F" de la Alarma 1, use los botones "HIST/UP" y "DOWN" para configurar la repetición de la alarma en "M-F" o "S-S" o "M-F" y "S-S".
- Nota:
- Si pasan 20 segundos sin pulsar ningún botón, el reloj cambia automáticamente del modo de ajuste al modo de reloj normal.

- Si la alarma se ajusta a repetición M-F, la función de alarma estará activada de lunes a viernes, el sábado y el domingo no se activará. Si la alarma se configura a repetición S-S, la función de alarma se activará el sábado y el domingo, y no se activará de lunes a viernes. Si la alarma se configura para activarse repetidamente tanto M-F como S-S, la función de alarma se activará toda la semana.

Cómo activar y desactivar alarmas diarias

- Para activar o desactivar las alarmas diarias, pulse brevemente el botón "DOWN":
 - Pulse 1x: Se activa la Alarma 1
 - Pulse 2x: Se activa la Alarma 2
 - Pulse 3x: Se activan ambas alarmas
 - Pulse 4x: Se desactivan ambas alarmas

Nota:

- La alarma sonará durante 1 minuto si no la desactiva pulsando ningún botón. En tal caso, la alarma se repetirá automáticamente al cabo de 24 horas.
- El sonido de alarma in crescendo (duración: 1 minuto) cambia el volumen 4 veces mientras se oye la señal de alarma.

Cómo desactivar la alarma

- Cuando la alarma suene, pulse cualquier botón para detenerla.

Transmisión del sensor inalámbrico

- Cuando la unidad principal recibe correctamente señales del sensor inalámbrico, aparecen en la unidad principal el valor de la temperatura exterior y las precipitaciones.
- Si la unidad principal no recibe la transmisión del sensor exterior (la pantalla LCD muestra "--"), mantenga pulsado el botón "HIST/UP" durante 3 segundos para recibir la transmisión manualmente. La pantalla de la unidad principal mostrará el icono de recepción inalámbrica del sensor remoto y parpadeará, y la unidad principal se volverá a conectar con el sensor remoto.

Nota:

- Si la unidad principal no está bien conectada al sensor inalámbrico, el valor de la temperatura exterior y la precipitación aparecerá como "--" en la pantalla.

Detección de temperatura y tendencia de la temperatura

- La pantalla LCD muestra la temperatura interior actual y la tendencia de la temperatura (interior).
- Después de conectarse con éxito con el sensor remoto, la unidad principal puede mostrar la temperatura remota y la tendencia de la temperatura (remota)
- Puede ver las pantallas siguientes:
Flecha hacia arriba: La temperatura/humedad están aumentando.
Flecha hacia abajo: La temperatura/humedad están bajando.
La pantalla no muestra nada: La temperatura/humedad es constante.
- Gammas de medición de temperatura interior: 0°C (+32°F) ~ +50°C (+122°F), se mostrará LL.L °C (°F) si el valor es inferior a 0°C (+32°F); si el valor es superior a +50°C (+122°F) se mostrará HH.H °C (°F).
- Gammas de medición de temperatura exterior: 40°C (-40°F) ~ +70°C (+158°F), se mostrará LL.L °C (°F) si el valor es inferior a -40°C (-40°F); si el valor es superior a +70°C (+158°F) se mostrará HH.H °C (°F).

Lecturas de lluvia

- Pulse el botón "RAIN/ALERT" para ver las distintas lecturas de lluvia, los usuarios pueden elegir ver el valor de la lluvia a lo largo del tiempo pulsando el botón "RAIN/ALERT", que permite consultar "NOW" (Ahora), "1 HOUR" (1 hora), "24 HORAS" (24 horas), "TODAY" (hoy), "7 DAYS" (7 días), "MONTH" (mes), "YEAR" (año) y "TOTAL" (total).

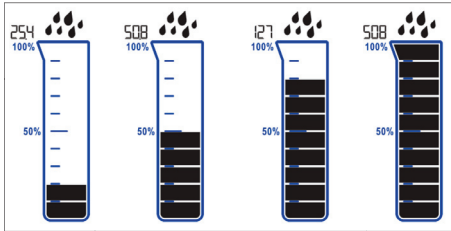
- NOW: La lluvia desde el inicio del episodio de precipitaciones, hasta que no se haya acumulado lluvia durante 30 minutos, momento en que se reinicia y vuelve a cero.
- 1 HOUR: Lluvia que se ha acumulado durante la última hora (Ejemplo: la hora actual es 7:31, 1HR representa la lluvia acumulada entre las 6:32 y las 7:31.)
- 24 HOURS: Precipitaciones en las últimas 24 horas. Se graba 1 hora a cada hora en punto, y sus valores acumulados suman 24 horas.
- TODAY: El valor de lluvia acumulado del día de hoy se acumula de 0:00 a 23:59, y se reajusta de nuevo después de las 0:00.
- 7 DAYS: Lluvia de las últimas 7 lecturas de lluvia de 24 horas consecutivas, se actualiza cada día a las 0:00, independientemente del calendario; asegúrese de haber configurado la hora.
- MES: Lluvia de este mes (Ej: 1-31 de enero), los datos se reinician el primer día de cada mes.
- YEAR: Lluvia de este año, se calcula en el año en curso a partir del 1 de enero.
- TOTAL: Cantidad de lluvia acumulada desde que se pusiera en marcha o se reiniciara la unidad principal.
- Pulse los botones "HIST/UP" y "DOWN" simultáneamente durante 3 segundos para restablecer la lectura de la lluvia.

Nota:

Esto no afectará las lecturas del historial de 12 meses almacenado en la memoria.

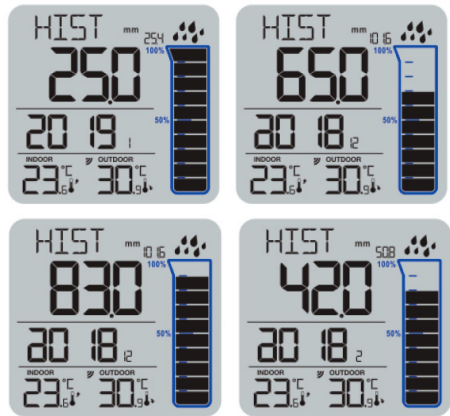
Gráfico de la probeta de precipitaciones

- La probeta de precipitaciones tiene 10 segmentos que cambian con el total de precipitaciones. Los números que aparecen junto al gráfico cambiarán a medida que aumenten las precipitaciones.
- Hasta 25,4 mm de precipitaciones:
Cada segmento indica 2,54 mm de precipitaciones.
El gráfico mostrará 25,4 mm.
- Más de 25,4 mm de precipitaciones:
El gráfico indica 50,8 mm de precipitaciones cada vez.
Cada segmento indica 5,08 mm de precipitaciones.
La probeta puede mostrar hasta 1270 mm de lluvia. Por encima de esta cantidad, aparecerá lleno.



Historial de precipitaciones por mes


- Se puede consultar el historial de precipitaciones por mes de los últimos 12 meses.
- Pulse el botón "HIST/UP" para ver los totales de precipitaciones del mes anterior.
- Se mostrarán HIST, Month (mes), Year (año) y Rainfall (precipitaciones).
- En el modo de visualización de historial mensual, pulse los botones "HIST/UP" y "DOWN" simultáneamente para reiniciar el registro del mes.



Nota:

- Si pasan 5 segundos sin pulsar ningún botón, la unidad principal cambia automáticamente del modo de visualización al modo normal.
- Si va pulsando continuamente "HIST/UP", el historial se remonta a 12 meses atrás, y luego vuelve al mes actual.


Alerta de precipitaciones 24 Horas

- Pulse el botón  y manténgalo pulsado durante 2 segundos, hasta que el icono de la alarma de temperatura empiece a parpadear.
- Mantenga pulsado el botón "RAIN/ALERT" durante 3 segundos para entrar en el modo de ajuste de la alerta, el icono "OFF" de la pantalla de alerta parpadeará. A continuación utilice las teclas "HIST/UP" y "DOWN" para seleccionar la función de activación (ON) o desactivación (OFF) de la alerta.
- Pulse "RAIN/ALERT" para confirmar su ajuste y parpadeará el valor de la alerta de lluvia. A continuación, utilice los botones "HIST/UP" y "DOWN" para configurar el valor de la alerta de lluvia de 24 horas que desea ajustar.
- Pulse "RAIN/ALERT" para confirmar sus ajustes y finalizar el procedimiento de configuración.

Nota:

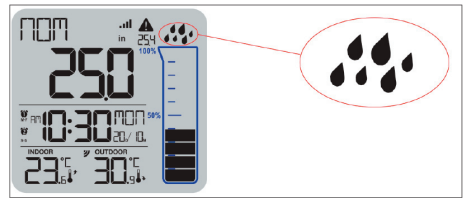
- Si pasa 20 segundos sin pulsar ningún botón, el reloj cambia automáticamente del modo de ajuste al modo normal.

Sonidos de alerta | Desactivar la alerta





- Si la alerta está activada, cuando se alcance el valor configurado la unidad principal emitirá un pitido 5 veces por minuto, hasta que esté fuera del rango de alerta.
- Si el icono de alerta  parpadea, significa que hay una alerta activa.
- Pulse cualquier botón para detener el sonido de alerta de lluvia.

Alerta de precipitaciones NOW (silenciosa)

- Al comienzo de un episodio de lluvia (NOW), aparecerán los iconos de gota de lluvia parpadeando para indicar que está lloviendo.
- Las gotas seguirán parpadeando hasta que la lectura NOW llegue a cero.
- Esta alerta es silenciosa. La estación no emitirá ningún pitido, solo parpadearán las gotas de lluvia.
- Esta alerta silenciosa no se puede desactivar.
- La alerta de lluvia de 24 horas es una alerta aparte que sí se puede programar.



Pila gastada

- Si en la columna  aparece el icono de pila , tiene que cambiar la pila de la unidad principal lo antes posible.
- Si en la columna  aparece el icono de pila , tiene que cambiar la pila del sensor inalámbrico lo antes posible.

DECLARACIÓN DE CONFORMIDAD CE

La declaración de conformidad UE se puede encontrar en este enlace:

http://imagebank.schou.com/MediaLibrary?search=72543_doc

Centro de servicio

Nota: Por favor, cite el número de modelo del producto relacionado con todas las preguntas.

El número de modelo se muestra en la parte frontal de este manual y en la placa de características del producto.

Para:

- Reclamaciones
- Piezas de recambio
- Devolución de mercancías
- Asuntos de garantía
- www.schou.com

Información medioambiental



Los dispositivos eléctricos y electrónicos (AEE) contienen materiales, componentes y sustancias que pueden ser peligrosos y perjudiciales para la salud humana y para el medio ambiente, si los residuos de estos dispositivos eléctricos y electrónicos (RAEE) no se eliminan correctamente. Los productos identificados con un contenedor con ruedas tachado son dispositivos eléctricos y electrónicos. El contenedor con ruedas tachado indica que los residuos de dispositivos eléctricos y electrónicos no deben desecharse junto con la basura doméstica, y que se tienen que recoger por separado.

Fabricado en People's Republic of China (P.R.C)

Fabricante:

Schou Company A/S

Nordager 31

DK-6000 Kolding

Todos los derechos reservados. El contenido de este manual no puede ser reproducido, ni total ni tampoco parcialmente, de cualquier forma por medios electrónicos o mecánicos, por ejemplo, fotocopias o publicación, traducción o guardado en un almacén de información y sistema de recuperación, sin la previa autorización por escrito de Schou Company A/S.

ES

STAZIONE METEO CON PLUVIOMETRO

Introduzione

Per ottenere le massime prestazioni della vostra nuova stazione meteo, leggere le istruzioni prima dell'uso. Conservare le presenti istruzioni per un eventuale riferimento futuro.

Dati tecnici

- Calendario perpetuo fino al 2099
- Giorni della settimana disponibili in 7 lingue a scelta: inglese, tedesco, italiano, francese, spagnolo, olandese e danese
- Visualizzazione ora nel formato 12/24 ore.
- Doppia sveglia giornaliera
- Funzione snooze automatica (OFF o 5~60 min)
- Temperatura:
intervallo di misurazione temperatura interna: tra 0°C (32°F) e 50°C (122°F)
intervallo di misurazione temperatura esterna: tra -40°C (-40°F) e 70°C (158°F)
Temperatura in °C o °F.
- Pioggia
Portata pluviometro: da 0 a 9999 mm
Misura pioggia in mm o pollici
Misurazioni pioggia
Avviso di pioggia nelle 24 ore e avviso di pioggia in tempo reale (NOW) (silenzioso)
- Sensore esterno wireless:
frequenza di trasmissione 433.92MHz in radiofrequenza (RF)
Raggio di trasmissione 60 metri in aree scoperte, senza considerare muri o pavimenti.
- Batterie (non incluse):
Centralina: 2 batterie LR03 AAA da 1,5 V
Sensore wireless: 2 batterie LR6 AA da 1,5 V

Nota:

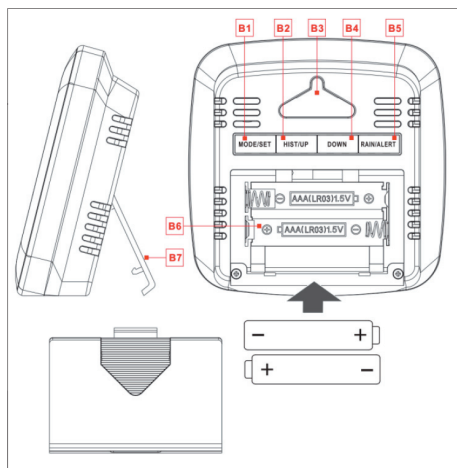
- il sensore wireless può funzionare con temperature da -30°C a +70°C. Scegliere una batteria appropriata tenendo presenti le temperature limite del sensore:
- le pile alcaline zinco/manganese funzionano con temperature comprese tra -20°C e +60°C
- le batterie ricaricabili agli ioni di litio funzionano con temperature comprese tra -40°C e +70°C



Centralina

Parte A

- A1: Livello complessivo pioggia
- A2: Valore della pioggia
- A3: Ora A
- A4: Icona sveglia 1
- A5: Icona sveglia 2
- A6: Valore temperatura interna
- A7: Valore temperatura esterna
- A8: Calendario
- A9: Giorno della settimana
- A10: Icona cilindro graduato
- A11: Valore pioggia su scala reale
- A12: Icona di avviso pioggia



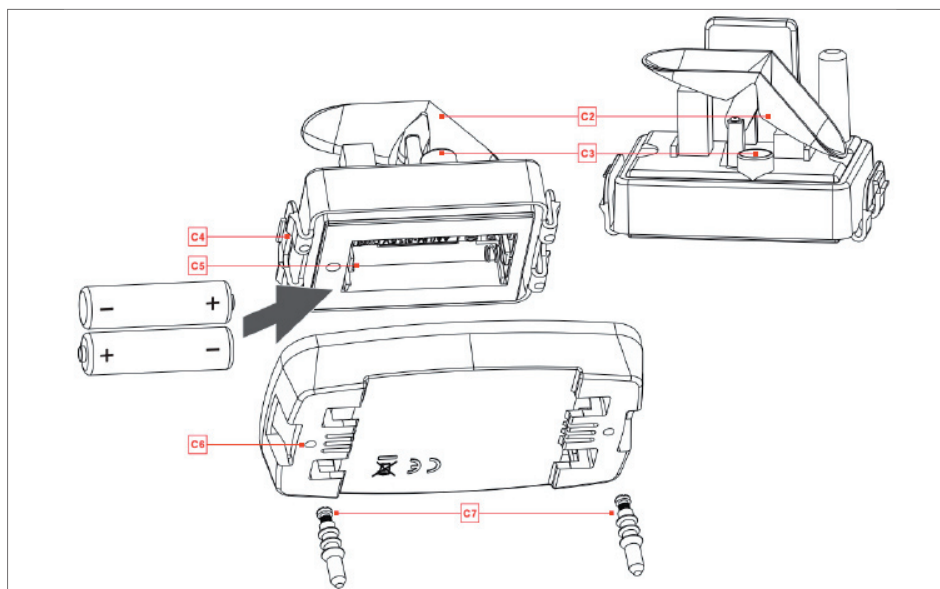
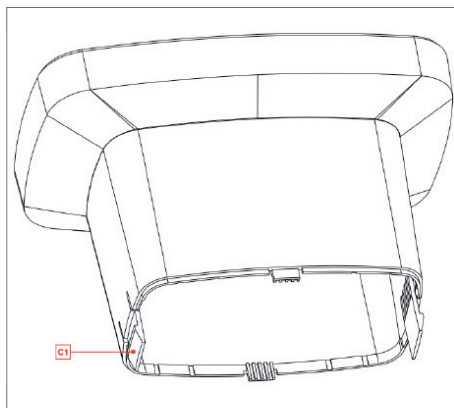
Parte B – pulsanti sul retro e alimentazione

- B1: Pulsante "MODE/SET"
- B2: Pulsante "HIST/UP"
- B3: Foro per appendere
- B4: Pulsante "DOWN"
- B5: Pulsante "RAIN/ALERT"
- B6: Vano batterie
- B7: Telaio di appoggio

Sensore

Parte C – sensore remoto wireless

- C1: Aggancio dell'imbuto
- C2: Misurino per pioggia
- C3: Livella a bolla
- C4: Aggancio del sensore
- C5: Vano batterie
- C6: Foro di fissaggio
- C7: Viti di fissaggio



Operazioni iniziali:

- Inserire 2 batterie AA nel sensore della pioggia rispettando la corretta polarità:
1. Premere l'aggancio dell'imbuto (posizione C1) e togliere l'imbuto per raggiungere il sensore della pioggia situato all'interno.
 2. Premere l'aggancio del sensore (posizione C4) e togliere il sensore della pioggia per raggiungere il vano batterie situato sotto al sensore.
 3. Inserire le 2 batterie AA rispettando la corretta polarità come indicata nel vano delle batterie.
 4. Rimettere il sensore nella base bloccandolo con l'aggancio.
- Aprire il coperchio delle batterie sulla centralina (posizione B6) e inserire 2 batterie AA rispettando la corretta polarità come indicata nel vano delle batterie.
 - Quando si inseriscono le batterie, sullo schermo LCD tutte le icone si illuminano brevemente per circa 3 secondi e si avverte un segnale (beep) mentre l'apparecchio rileva la temperatura interna.
 - Subito dopo la centralina inizia a connettersi con il sensore remoto esterno. Attendere 3 minuti per consentire all'apparecchio di completare quest'operazione. Quando la centralina riceve il segnale radio del sensore esterno, sul display compare l'icona del segnale radio che lampeggia.
 - Trascorsi circa 3 minuti la centralina riceve automaticamente il segnale del sensore esterno. Sul display LCD compaiono quindi il valore della pioggia e quello della temperatura esterna, mentre l'icona del segnale radio smette di lampeggiare.
 - Non appena riesce a ricevere il segnale del sensore remoto, la centralina esce

immediatamente dalla modalità di ricezione wireless da remoto.

Posizione di montaggio del sensore wireless

1. Prima di installare il sensore fisso, togliere il cartone attorno al secchiello raccogli-pioggia e il nastro attorno al beccuccio basculante che sono utilizzati per proteggere l'apparecchio da movimenti accidentali durante il trasporto.
2. Per misurare la pioggia con maggiore precisione, montare il sensore remoto in un'area scoperta.
3. Se il sensore remoto viene posizionato sul suolo, la misurazione della pioggia sarà più precisa poiché non subisce le raffiche di vento. Tuttavia, in tal caso gli insetti potrebbero annidarsi nel sensore remoto; pertanto, scegliendo una posizione a 1-2 metri da terra (3-6 piedi) si può impedire l'accesso agli insetti.
4. Questo sensore si svuota automaticamente; accertarsi comunque che non si trovi in un avvallamento che potrebbe impedire alla pioggia di defluire dalla base.
5. Tenere presente che il sensore remoto deve trovarsi in un luogo accessibile che consenta la pulizia periodica da foglie e detriti che possono ostruire l'imbuto.
6. Installare il sensore remoto su un piano livellato ben fermo e situato in linea diretta nel campo di rilevamento della centralina.
7. Inserire le viti per il montaggio nei fori situati nella base del sensore. Non stringere in modo eccessivo.
8. Con la livella a bolla (posizione C3) all'interno del sensore verificare che quest'ultimo sia a livello.
9. Dopo aver fissato la base del sensore, collocare la parte con l'imbuto sopra al sensore e accertarsi che l'aggancio sia bloccato bene nella base.

10. Non utilizzare altri sensori wireless per pioggia per evitare interferenze del segnale che potrebbero causare misurazioni non precise.
 - La struttura del sensore studiata per la foresta pluviale deve essere pulita regolarmente (si raccomandano intervalli di 1-3 mesi in base alla frequenza della pioggia):
 1. Premere l'aggancio dell'imbuto (posizione C1) per togliere quest'ultimo dalla base.
 2. Rimuovere con cura i detriti o gli insetti presenti nel sensore della pioggia.
 3. Rimuovere i detriti anche dall'imbuto, soprattutto quelli presenti nello scarico dell'imbuto.
 4. Rimuovere i detriti dallo scarico.
 5. Rimontare il secchiello raccogli-pioggia.
 6. Nota: non applicare olio sul sensore della pioggia.

Impostazione manuale dell'ora

- Tenere premuto il pulsante "MODE/SET" per 2 secondi finché l'unità di misura della temperatura sul display non inizia a lampeggiare. Subito dopo con i pulsanti "HIST/UP" e "DOWN" impostare l'unità di misura della temperatura selezionando "°C" oppure "°F".
 - Premere il pulsante "MODE/SET" per confermare; l'unità di misura sul display inizia a lampeggiare. Subito dopo con i pulsanti "HIST/UP" e "DOWN" impostare l'unità di misura per la pioggia selezionando "MM" oppure "INCHES" (pollici).
 - Premere il pulsante "MODE/SET" per confermare; la modalità dell'ora espressa in 12/24 ore inizia a lampeggiare sul display, subito dopo con i pulsanti "HIST/UP" e "DOWN" impostare l'ora da visualizzare sul display nel formato 12 o 24 ore.
 - Premere il pulsante "MODE/SET" per confermare; l'ora sul display inizia a lampeggiare, subito dopo con i pulsanti "HIST/UP" e "DOWN" regolare l'ora.
 - Premere il pulsante "MODE/SET" per confermare; i minuti sul display iniziano a lampeggiare, subito dopo con i pulsanti "HIST/UP" e "DOWN" regolare i minuti.
 - Premere il pulsante "MODE/SET" per confermare; l'icona con mese e data inizia a lampeggiare. Subito dopo con i pulsanti "HIST/UP" e "DOWN" impostare la visualizzazione scegliendo mese/data o data/mese.
 - Premere il pulsante "MODE/SET" per confermare; sul display inizia a lampeggiare l'anno 2018, subito dopo con i pulsanti "HIST/UP" e "DOWN" impostare l'anno corretto.
 - Premere il pulsante "MODE/SET" per confermare; sul display inizia a lampeggiare il mese, subito dopo con i pulsanti "HIST/UP" e "DOWN" impostare il mese corretto.
 - Premere il pulsante "MODE/SET" per confermare; la data sul display inizia a lampeggiare. Subito dopo con i pulsanti "HIST/UP" e "DOWN" impostare la data corretta.
 - Premere il pulsante "MODE/SET" per confermare; la lingua da selezionare per il giorno della settimana inizia a lampeggiare sul display, subito dopo con i pulsanti "HIST/UP" e "DOWN" selezionare una lingua.
 - Premere il pulsante "MODE/SET" per confermare le impostazioni e per terminare la procedura; la centralina entra nella modalità orologio.
- Nota:
- Se non si preme nessun pulsante, trascorsi 20 secondi l'orologio passa automaticamente dalla modalità Impostazioni alla normale modalità Ora.

Selezione della lingua per il giorno della settimana

Per i giorni della settimana sono disponibili 7 lingue: inglese, tedesco, francese, italiano, spagnolo, olandese e danese:

Lingua	Domenica	Lunedì	Martedì	Mercoledì	Giovedì	Venerdì	Sabato
Inglese, ENG	SUN	MON	TUE	WED	THU	FRI	SAT
Tedesco, GER	SON	MON	DIE	MIT	DON	FRE	SAM
Francese, FRE	DIM	LUN	MAR	MER	JEU	VEN	SAM
Spagnolo, SPA	DOM	LUN	MAR	MIE	JUE	VIE	SAB
Italiano, ITA	DOM	LUN	MAR	MER	GIO	VEN	SAB
Olandese, DUT	ZON	MAA	DIN	WOE	DON	VRI	ZAT
Danese, DAN	SON	MAN	TIR	ONS	TOR	FRE	LOR

- Nell'ora impostata, il numero dei minuti cambia automaticamente dal primo secondo a seguire
- Nell'ora impostata, tenendo premuti i pulsanti "HIST/UP" e "DOWN" si può cambiare rapidamente il valore impostato.
- Premere il pulsante "MODE/SET" per confermare; sul display inizia a lampeggiare l'ora della sveglia 2, subito dopo con i pulsanti "HIST/UP" e "DOWN" impostare l'ora desiderata.
- Premere il pulsante "MODE/SET" per confermare; sul display iniziano a lampeggiare i minuti della sveglia 2, subito dopo con i pulsanti "HIST/UP" e "DOWN" impostare i minuti.

Impostazione della sveglia giornaliera

- Premendo il pulsante "MODE/SET" si può visualizzare l'ora della sveglia 1 (ALARM1) oppure quella della sveglia 2 (ALARM2).
- Nella modalità ora della sveglia 1 (ALARM1) o 2 (ALARM2), tenere premuto il pulsante "MODE/SET" per più di due secondi finché l'ora della sveglia 1 non inizia a lampeggiare sul display. Con i pulsanti "HIST/UP" e "DOWN" impostare l'ora desiderata.
- Premere il pulsante "MODE/SET" per confermare; sul display iniziano a lampeggiare le cifre dei minuti della sveglia 1, subito dopo con i pulsanti "HIST/UP" e "DOWN" impostare i minuti.
- Premere il pulsante "MODE/SET" per confermare; sul display inizia a lampeggiare l'icona di ripetizione "M-F" della sveglia 1, subito dopo con i pulsanti "HIST/UP" e "DOWN" impostare la ripetizione della sveglia su "M-F" o "S-S" oppure "M-F" e "S-S".
- Premere il pulsante "MODE/SET" per confermare le impostazioni e per terminare la procedura.

Nota:

- Se non si preme nessun pulsante, trascorsi 20 secondi l'orologio passa automaticamente dalla modalità Impostazioni alla normale modalità Orologio.

- Se la sveglia è stata regolata per ripetersi M-F, la funzione Sveglia si attiverà dal lunedì al venerdì mentre il sabato e la domenica resterà disattivata. Se la sveglia è stata impostata per ripetersi S-S, la funzione Sveglia si attiverà il sabato e la domenica mentre dal lunedì al venerdì resterà disattivata. Se la sveglia è stata impostata per ripetersi sia M-F sia S-S, la funzione Sveglia resterà attivata per l'intera settimana.

Attivazione e disattivazione delle sveglie giornalieri

- Per attivare/disattivare le sveglie giornalieri premere brevemente il pulsante "DOWN":
 - 1 volta: si attiva la sveglia 1
 - 2 volte: si attiva la sveglia 2
 - 3 volte: si attivano entrambe le sveglie
 - 4 volte: si disattivano entrambe le sveglie

Nota:

- La sveglia suona per 1 minuto se non viene disattivata premendo un pulsante qualsiasi. In tal caso la sveglia si ripeterà automaticamente dopo 24 ore.
- Il suono della sveglia aumenta gradualmente (in crescendo, durata: 1 minuto) cambiando volume 4 volte mentre la sveglia emette il suo segnale.

Spegnimento del segnale della sveglia

- Quando è attivo il suono della sveglia, premere un pulsante qualsiasi per fermare il segnale.

Trasmissione del sensore wireless

- Se la centralina riceve correttamente i segnali del sensore wireless, sul display della centralina compaiono i valori della temperatura esterna e della pioggia caduta.
- Se la centralina non riceve il segnale trasmesso dal sensore esterno (sul display LCD compare "--"), tenere premuto per 3 secondi il pulsante "HIST/UP" per ricevere la trasmissione in modalità manuale. Sul display della centralina compare l'icona lampeggiante della ricezione wireless dal sensore remoto e la centralina crea una nuova connessione con il sensore remoto.

Nota:

- Se la centralina non è connessa correttamente con il sensore wireless, al posto dei valori della temperatura esterna e della pioggia caduta sul display compare "--".

Rilevamento e andamento della temperatura

- Sul display LCD compaiono la temperatura interna rilevata al momento e l'andamento della temperatura (interna).
- Una volta che la centralina si è connessa correttamente con il sensore remoto, sul display si possono visualizzare la temperatura a distanza e l'andamento della temperatura (esterna).
- Sul display compaiono:
Freccia in su: temperatura/umidità in aumento.
Freccia in giù: temperatura/umidità in diminuzione.
Nessuna icona: temperatura/umidità costanti.
- Intervallo di misurazione temperatura interna: 0°C (+32°F) ~ +50°C (+122°F), se il valore è inferiore a 0C (+32°F) sul display compare LL.L °C (°F), se il valore è superiore a +50°C (+122°F) sul display compare HH.H °C (°F).
- Intervallo di misurazione temperatura esterna: 40°C (-40°F) ~ +70°C (+158°F), se il valore è inferiore a -40°C (-40°F) sul display compare LL.L °C (°F), se il valore è superiore a +70°C (+158°F) sul display compare HH.H °C (°F).

Misurazioni delle precipitazioni

- Premere il pulsante "RAIN/ALERT" per visualizzare le diverse misurazioni della pioggia; per visualizzare la pioggia caduta nel corso del tempo, premendo il pulsante "RAIN/ALERT" si può scegliere tra pioggia al momento ("NOW"), in 1 ora ("1 HOUR"), nelle 24 ore ("24 HOURS"), nella giornata attuale ("TODAY"), in 7 giorni ("7 DAYS"), nel mese ("MONTH"), nell'anno ("YEAR") e complessiva ("TOTAL").

- Modalità NOW: misura la pioggia dall'inizio di un temporale se per 30 minuti non si raccoglie pioggia; il sistema ritorna a zero se dopo 30 minuti non rileva altra pioggia caduta.
- Modalità 1 HOUR: misura la pioggia che si è raccolta durante l'ora appena trascorsa (esempio: sono le ore 7:31; 1HOUR rileva la pioggia raccolta complessivamente tra le 6:32 e le 7:31).
- Modalità 24 HOURS: misura la pioggia caduta nelle 24 ore appena trascorse. Registra 1 ora ad ogni ora intera e fornisce il totale dei valori raccolti nelle 24 ore.
- Modalità TODAY: misura il valore complessivo della pioggia caduta nella giornata in corso dalle ore 0:00 alle 23:59 e si resetta dopo le 0:00.
- Modalità 7 DAYS: misura la pioggia caduta nelle 24 ore degli ultimi 7 giorni consecutivi; si aggiorna ogni giorno alle ore 0:00 senza considerare il calendario; accertarsi che l'ora sia regolata.
- Modalità MONTH: misura la pioggia caduta nel mese in corso (es.: 1-31 gennaio); i valori si resettano il primo giorno di ogni mese.
- Modalità YEAR: misura la pioggia caduta nell'anno in corso a partire al 1° gennaio.
- Modalità TOTAL: misura la quantità di pioggia caduta complessivamente da quando è stata accesa o resettata la centralina.
- Premere contemporaneamente per 3 secondi i pulsanti "HIST/UP" e "DOWN" per resettare la misurazione della pioggia.

Nota:

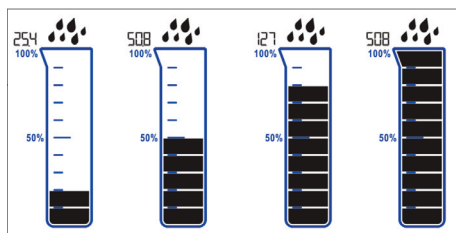
Quest'operazione non modifica la cronologia delle misurazioni nei 12 mesi che sono salvate nella memoria.

Icona del cilindro graduato

- Il cilindro graduato è diviso in 10 segmenti che misurano il totale della pioggia caduta. Il numero accanto all'icona del cilindro varia quando il totale della pioggia aumenta.
- Fino a 25,4 mm di pioggia: ogni segmento del cilindro equivale a 2,54 mm di pioggia caduta. L'icona indicherà 25,4 mm.
- Più di 25,4 mm di pioggia: l'icona indicherà 50,8 mm di pioggia caduta in un determinato tempo.

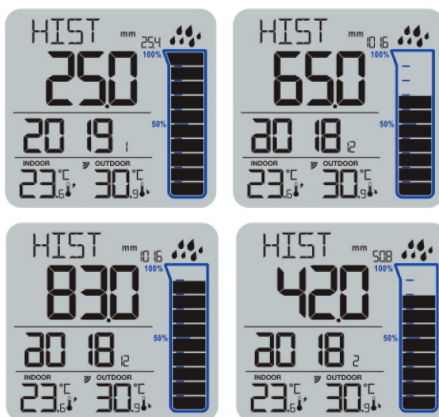
Ogni segmento del cilindro equivale a 5,08 mm di pioggia caduta.

L'icona del cilindro graduato misura fino a 1270 mm di pioggia. Se sono caduti più di 1270 mm di pioggia l'icona apparirà tutta piena.



Cronologia delle precipitazioni per mesi


- La cronologia delle precipitazioni per mesi consente di visualizzare la pioggia caduta negli ultimi 12 mesi.
- Premere il pulsante "HIST/UP" per visualizzare il totale della pioggia caduta nel mese precedente.
- Sul display compaiono HIST, mese, anno e pioggia caduta.
- Nella modalità di visualizzazione della cronologia del mese, premere contemporaneamente i pulsanti "HIST/UP" e "DOWN" per resettare la misurazione del mese.



Nota:

- Se non si preme nessun pulsante, trascorsi 5 secondi la centralina passa automaticamente dalla modalità Visualizza alla modalità Normale.
- La cronologia risale agli ultimi 12 mesi; per tornare al mese corrente continuare a premere il pulsante "HIST/UP".


Avviso di pioggia nelle 24 ore

- Tenere premuto il pulsante  per 2 secondi finché l'icona di "Avviso di pioggia" non inizia a lampeggiare.
- Tenere premuto il pulsante "RAIN/ALERT" per 3 secondi per entrare nella modalità Impostazioni avviso; sul display compare "OFF" che lampeggia; con i pulsanti "HIST/UP" e "DOWN" selezionare l'attivazione (ON) o la disattivazione (OFF) della funzione Avviso.
- Premere "RAIN/ALERT" per confermare; l'icona dell'avviso di pioggia lampeggia, con i pulsanti "HIST/UP" e "DOWN" impostare il valore per l'avviso di pioggia nelle 24 ore che si desidera attivare.
- Premere il pulsante "RAIN/ALERT" per confermare le impostazioni e per terminare la procedura.

Nota:

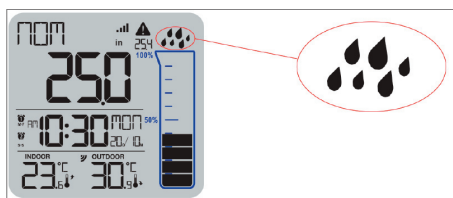
- Se non si preme nessun pulsante, trascorsi 20 secondi l'orologio passa automaticamente dalla modalità Impostazioni alla modalità Normale.

Avviso in azione I disattivare l'avviso





- Quando raggiunge il valore impostato per l'avviso di pioggia, la centralina emette un segnale (beep) 5 volte al minuto finché il valore rimane nell'intervallo fissato per l'avviso.
- L'icona di avviso  lampeggiante indica che la funzione di avviso è in corso.
- Per spegnere il segnale di avviso premere un pulsante qualsiasi.

Avviso di pioggia NOW (silenzioso)

- All'inizio di ogni temporale (NOW) l'icona con le gocce di pioggia lampeggia per indicare che in quel momento sta piovendo.
- Le gocce di pioggia lampeggiano finché la misurazione NOW non arriva a zero.
- Si tratta di un avviso silenzioso. La centralina non emette segnali acustici (beep), solo le gocce di pioggia sul display lampeggiano.
- Questo avviso silenzioso non può essere disattivato.
- L'avviso di pioggia nelle 24 ore, invece, è una funzione separata che può essere programmata.



Batteria scarica

- Se sul display compare la colonna  con l'icona della batteria , provvedere alla sostituzione delle batterie della centralina il prima possibile.
- Se sul display compare la colonna  con l'icona della batteria , provvedere alla sostituzione delle batterie del sensore wireless il prima possibile.

DICHIARAZIONE DI CONFORMITÀ UE

Per consultare la dichiarazione di conformità UE utilizzare il seguente link:

http://imagebank.schou.com/MediaLibrary?search=72543_doc

Centro assistenza

Nota: indicare il numero di modello del prodotto in ogni richiesta di assistenza.

Il numero di modello è riportato sulla copertina di questo manuale e sulla targhetta del prodotto.

Per:

- Reclami
- Pezzi di ricambio
- Resi
- Questioni relative alla garanzia
- www.schou.com

Informazioni ambientali



Le apparecchiature elettriche ed elettroniche (AEE) contengono materiali, componenti e sostanze che possono essere pericolosi e dannosi per la salute umana e l'ambiente, se i rifiuti di apparecchiature elettriche ed elettroniche (RAEE) non vengono smaltiti correttamente. I prodotti contrassegnati con il simbolo del bidone sbarrato sono apparecchiature elettriche ed elettroniche. Il bidone sbarrato indica che le apparecchiature elettriche ed elettroniche non devono essere smaltite insieme ai rifiuti domestici non differenziati, ma devono essere raccolti separatamente.

Fabbricato in P.R.C.

Produttore:
Schou Company A/S
Nordager 31
DK-6000 Kolding

Tutti i diritti riservati. I contenuti di questo manuale non possono essere riprodotti in parte o per intero, elettronicamente o meccanicamente (ad es. mediante fotocopie o scansioni), tradotti o archiviati in sistemi di memorizzazione e recupero di informazioni senza il consenso scritto di Schou Company A/S.

IT

WEERSTATION MET REGENMETER

Inleiding

Om optimaal gebruik te maken van uw nieuwe weerstation moet u deze gebruiksaanwijzing voor gebruik doorlezen. Bewaar deze gebruiksaanwijzing ook voor het geval u deze op een later moment wilt raadplegen.

Technische gegevens

- Permanente kalender tot het jaar 2099
- Door de gebruiker te selecteren dag in 7 talen: Engels, Duits, Italiaans, Frans, Spaans, Nederlands en Deens
- Tijd in 12-uurs of 24-uurs formaat.
- Twee dagelijkse alarmen
- Automatische snoozefunctie (UIT of 5~60 minuten)
- Temperatuur:
Meetbereik binnentemperatuur: 0 °C (32 °F) tot 50 °C (122 °F)
Meetbereik buitentemperatuur: -40 °C (-40 °F) tot 70 °C (158 °F)
Temperatuurweergave in °C of °F
- Regen
Regenbereik: 0 tot 9999 mm
Regen in mm of inch
Regenwaarden
24-uurs regenmelding en NU regenmelding (stil)
- Draadloze buitensensor:
433,92 MHz RF zendfrequentie
60 meter zendbereik in een open ruimte, exclusief muren en vloeren.
- Batterijen (niet inbegrepen):
Hoofdunit: 2×LR03 AAA 1,5 V
Draadloze sensor: 2×LR6 AA 1,5 V

Opmerking:

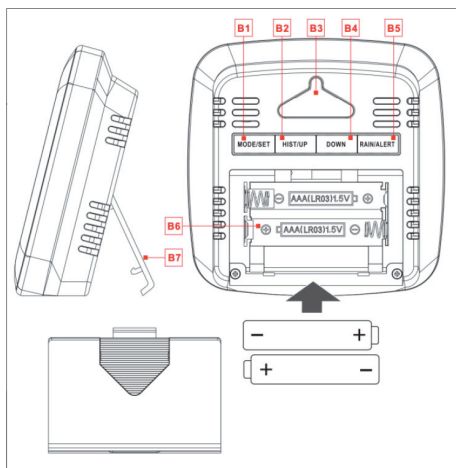
- De draadloze externe sensor werkt bij -30 °C tot +70 °C. Kies de juiste batterij op basis van de maximale temperatuur van de draadloze sensor:
- Een alkaline-zink mangaanbatterij werkt bij -20 °C tot +60 °C
- Een lithium-ion polymeer oplaadbare batterij werkt bij -40 °C tot +70 °C



Uiterlijk van de hoofdunit

Onderdeel A

- A1: Cumulatief regenstadium
- A2: Regenwaarde
- A3: Tijd A
- A4: Alarmlampje 1
- A5: Alarmlampje 2
- A6: Binnentemperatuurwaarde
- A7: Buitentemperatuurwaarde
- A8: Kalender
- A9: Week
- A10: Staafdiagram over regen
- A11: Volledige regenwaarde
- A12: Regenlampje



Onderdeel B – Zwarte knoppen en voeding

B1: Knop "MODE/SET" (MODUS/INSTELLEN)

B2: Knop "HIST/UP" (GESCHIEDENIS/
OMHOOG)

B3: Gat voor ophangen

B4: Knop "DOWN" (OMLAAG)

B5: Knop "RAIN/ALERT" (REGEN/MELDING)

B6: Batterijcompartiment

B7: Draagframe

Uiterlijk van de sensor

Onderdeel C – Draadloze externe sensor:

C1: Trechtersluiting

C2: Maatbeker voor regen

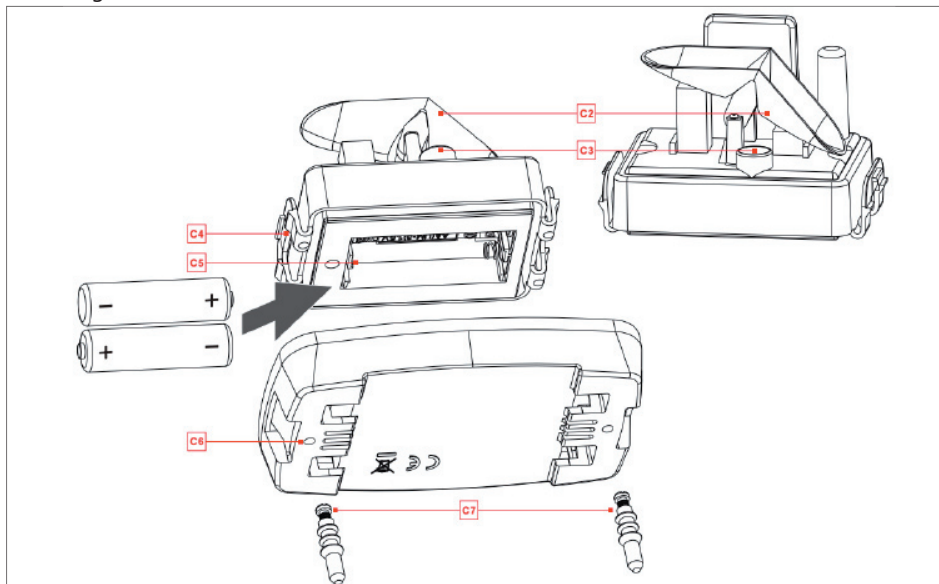
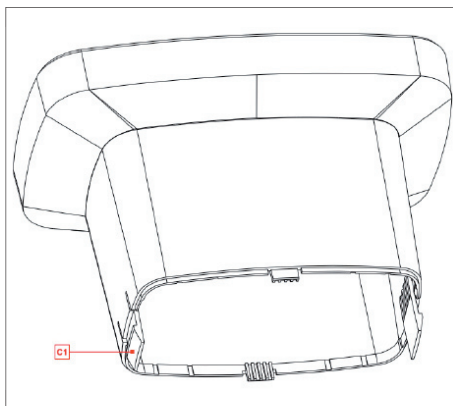
C3: Waterpas

C4: Sensorsluiting

C5: Batterijcompartiment

C6: Vast gat

C7: Vaste schroef



NL

Eerste gebruik:

- Plaats 2 AA-batterijen in de regensensor met de plus en min op de juiste plek:
1. Druk de trechtersluiting (C1 stand) in, pak de trechter en u ziet de interne regensensor.
 2. Druk de sensorsluiting (C4 stand) in, pak de sensor en u ziet het batterijcompartiment onder de regensensor.
 3. Plaats 2 AA-batterijen in het batterijcompartiment met de plus en min op de juiste plek.
 4. Zet de sensor terug in de basis en zorg ervoor dat de sluiting op z'n plek klikt.
- Open het batterijklepje van het hoofdapparaat (B6 stand) en plaats 2 AA-batterijen in het batterijcompartiment met de plus en min op de juiste plek.
 - Als u alle batterijen plaatst, gaan alle lampjes op het LCD-scherm 3 seconden lang branden en hoort u een pieptoon en wordt de binnentemperatuur gemeten.
 - De hoofdunit maakt nu verbinding met de externe buitensensor. Dit neemt ongeveer 3 minuten in beslag. Als u een radiosignaal ontvangt van de buitensensor, wordt het lampje voor het radiosignaal weergegeven en knippert deze.
 - Binnen ongeveer 3 minuten ontvangt het hoofdapparaat automatisch het signaal van de buitensensor. De regenwaarde en de buitentemperatuurwaarde worden weergegeven op het LCD-scherm en het radiolampje knippert niet.
 - Als de hoofdunit het signaal van de externe sensor ontvangt, wordt de modus voor externe draadloze ontvangst onmiddellijk afgesloten.

Montagepositie draadloze sensor

1. Verwijder voordat u de vaste sensor installeert het karton rondom de regenbak en het plakband rond de toevoerwip. Deze materialen worden gebruikt om te beschermen tegen bewegingen tijdens transport.
2. Bevestig uw externe sensor in een open

gebied om nauwkeuriger regen te kunnen meten.

3. Voor een zo nauwkeurig mogelijke regenmeting plaatst u de externe sensor op de grond, omdat hier geen windschering voorkomt. Echter aangezien dit insecten kan aantrekken die hier hun nest in kunnen maken, kunt u de sensor beter 1-2 meter boven de grond plaatsen.
 4. Dit is een zelflegende sensor, maar zorg ervoor dat uw unit niet in een kuil is geplaatst, zodat er geen regen meer uit de onderkant kan stromen.
 5. Uw externe sensor moet toegankelijk zijn om regelmatig bladeren of ander vuil te verwijderen die de trechter kunnen verstoppen.
 6. Installeer de externe sensor op een vast platform met een vlakke ondergrond dat recht tegenover uw station staat.
 7. Plaats bevestigingsschroeven in de gaten in de basis van de regensensor. Draai ze niet te strak aan.
 8. Gebruik de waterpas (C3 stand) in uw sensor om de regensensor waterpas te maken.
 9. Als u de basis van de sensor heeft vastgezet, plaatst u het trechtergedeelte over de sensor en zorgt u ervoor dat de sluiting op de basis is geklikt.
 10. Vermijd andere draadloze regensensoren, aangezien ze het signaal kunnen verstoren.
- De constructie van de sensor moet regelmatig worden gereinigd (1 tot 3 keer per maand wordt aanbevolen, afhankelijk van de hoeveelheid regen):
1. Druk de trechtersluiting (C1 stand) in en haal de trechter eruit.
 2. Verwijder vuil of insecten voorzichtig van de regensensor.
 3. Verwijder vuil van de regentrichter zelf, met name vuil van de trechterafvoer.
 4. Verwijder het vuil van de trechter.
 5. Plaats de regenbak weer terug.
 6. Opmerking: U hoeft de regensensor niet te smeren.

Handmatige tijdsinstelling

- Houd de knop "MODE/SET" (MODUS/INSTELLEN) 2 seconden ingedrukt en het scherm met de temperatuurweergave begint te knipperen. Gebruik nu de knop "HIST/UP" (GESCHIEDENIS/OMHOOG) en "DOWN" (OMLAAG) om de temperatuur van de unit in te stellen. De temperatuurweergave kan ingesteld worden op "°C" of "°F".
- Druk op de knop "MODE/SET" (MODUS/INSTELLEN) om uw instelling te bevestigen en de regenweergave begint te knipperen. Gebruik nu de knop "HIST/UP" (GESCHIEDENIS/OMHOOG) en "DOWN" (OMLAAG) om de regenweergave in te stellen. De regenweergave kan ingesteld worden op "MM" of "INCHES".
- Druk op de knop "MODE/SET" (MODUS/INSTELLEN) om uw instelling te bevestigen. De 12-uurs en 24-uurs weergave begint te knipperen. Gebruik nu de knoppen "HIST/UP" (GESCHIEDENIS/OMHOOG) en "DOWN" (OMLAAG) om de tijd in te stellen, weergegeven in 12-uurs of 24-uurs formaat.
- Druk op de knop "MODE/SET" (MODUS/INSTELLEN) om uw instelling te bevestigen. De uurweergave begint te knipperen. Gebruik nu de knoppen "HIST/UP" (GESCHIEDENIS/OMHOOG) en "DOWN" (OMLAAG) om het juiste uur in te stellen.
- Druk op de knop "MODE/SET" (MODUS/INSTELLEN) om uw instelling te bevestigen. De minuutweergave begint te knipperen. Gebruik nu de knoppen "HIST/UP" (GESCHIEDENIS/OMHOOG) en "DOWN" (OMLAAG) om de juiste minuut in te stellen.
- Druk op de knop "MODE/SET" (MODUS/INSTELLEN) om uw instelling te bevestigen. Het lampje voor maand

en datum wordt weergegeven en begint te knipperen. Gebruik nu de knoppen "HIST/UP" (GESCHIEDENIS/OMHOOG) en "DOWN" (OMLAAG) om de datumweergave in te stellen op Maand/Datum of Datum/Maand.

- Druk op de knop "MODE/SET" (MODUS/INSTELLEN) om uw instelling te bevestigen. De jaarweergave 2018 begint te knipperen. Gebruik nu de knoppen "HIST/UP" (GESCHIEDENIS/OMHOOG) en "DOWN" (OMLAAG) om het juiste jaar in te stellen.
- Druk op de knop "MODE/SET" (MODUS/INSTELLEN) om uw instelling te bevestigen. De maandweergave begint te knipperen. Gebruik nu de knoppen "HIST/UP" (GESCHIEDENIS/OMHOOG) en "DOWN" (OMLAAG) om de juiste maand in te stellen.
- Druk op de knop "MODE/SET" (MODUS/INSTELLEN) om uw instelling te bevestigen. De datumweergave begint te knipperen. Gebruik nu de knoppen "HIST/UP" (GESCHIEDENIS/OMHOOG) en "DOWN" (OMLAAG) om de juiste datum in te stellen.
- Druk op de knop "MODE/SET" (MODUS/INSTELLEN) om uw instelling te bevestigen. De taalselectie voor de dagweergave begint te knipperen. Gebruik nu de knoppen "HIST/UP" (GESCHIEDENIS/OMHOOG) en "DOWN" (OMLAAG) om een taal te selecteren.
- Druk op de knop "MODE/SET" (MODUS/INSTELLEN) om uw instelling te bevestigen en om de instelprocedure te beëindigen. Open de klokmodus.

Opmerking:

- Als er 20 seconden lang geen knop wordt ingedrukt, schakelt de klok automatisch van de instelmodus naar de normale tijdmodus.

Taalweergave voor de dagen:

De dagen zijn beschikbaar in 7 talen: Engels, Duits, Frans, Italiaans, Spaans, Nederlands en Deens:

Taal	Zondag	Maandag	Dinsdag	Woensdag	Donderdag	Vrijdag	Zaterdag
Engels, ENG	SUN	MON	TUE	WED	THU	FRI	SAT
Duits, DE	SON	MON	DIE	MIT	DON	FRE	SAM
Frans, FRA	DIM	LUN	MAR	MER	JEU	VEN	SAM
Spaans, ESP	DOM	LUN	MAR	MIE	JUE	VIE	SAB
Italiaans, ITA	DOM	LUN	MAR	MER	GIO	VEN	SAB
Nederlands, NL	ZON	MAA	DIN	WOE	DON	VRI	ZAT
DEENS, DK	SON	MAN	TIR	ONS	TOR	FRE	LOR

- Bij het instellen van de tijd begint de secondewijzer automatisch vanaf nul seconden op te lopen.
 - Bij het instellen van de tijd kunt u de knoppen "HIST/UP" (GESCHIEDENIS/OMHOOG) en "DOWN" (OMLAAG) ingedrukt houden om de instelling van de waarde snel aan te passen
- ### De dagelijkse alarmen instellen
- Druk op de knop "MODE/SET" (MODUS/INSTELLEN) om tussen tijd voor ALARM1 en tijd voor ALARM2 te schakelen.
 - In de weergave van de modus voor tijd voor ALARM1 of tijd voor ALARM2, houdt u de knop "MODE/SET" (MODUS/INSTELLEN) 2 seconden ingedrukt totdat de uurweergave van de tijd voor Alarm 1 van de tijd voor Alarm 2 begint te knipperen. Gebruik de knoppen "HIST/UP" (GESCHIEDENIS/OMHOOG) en "DOWN" (OMLAAG) om het gewenste uur in te stellen.
 - Druk op de knop "MODE/SET" (MODUS/INSTELLEN) om uw instelling te bevestigen. De minuutweergave van de tijd voor Alarm 1 begint te knipperen. Gebruik de knoppen "HIST/UP" (GESCHIEDENIS/OMHOOG) en "DOWN" (OMLAAG) om de gewenste minuten in te stellen.
- Druk op de knop "MODE/SET" (MODUS/INSTELLEN) om uw instelling te bevestigen. Het herhaallampje "M-F" van de tijd voor Alarm 1 begint te knipperen. Gebruik de knoppen "HIST/UP" (GESCHIEDENIS/OMHOOG) en "DOWN" (OMLAAG) om de herhaling van het alarm in te stellen op "M-F" of "S-S" of "M-F" en "S-S".
 - Druk op de knop "MODE/SET" (MODUS/INSTELLEN) om uw instelling te bevestigen. De uurweergave van de tijd voor Alarm 2 begint te knipperen. Gebruik de knoppen "HIST/UP" (GESCHIEDENIS/OMHOOG) en "DOWN" (OMLAAG) om het gewenste uur in te stellen.
 - Druk op de knop "MODE/SET" (MODUS/INSTELLEN) om uw instelling te bevestigen. De minuutweergave van de tijd voor Alarm 2 begint te knipperen. Gebruik de knoppen "HIST/UP" (GESCHIEDENIS/OMHOOG) en "DOWN" (OMLAAG) om de herhaling van het alarm in te stellen op "M-F" of "S-S" of "M-F" en "S-S".

- Druk op de knop "MODE/SET" (MODUS/INSTELLEN) om uw instelling te bevestigen en de instelprocedure te beëindigen.

Opmerking:

- Als er 20 seconden lang geen knop wordt ingedrukt, schakelt de klok automatisch van de instelmodus naar de normale klokmodus.
- Het alarm wordt ingesteld op M-F en de alarmfunctie wordt van maandag t/m vrijdag ingeschakeld. Zaterdag en zondag zijn niet ingesteld. Het alarm wordt ingesteld op S-S en de alarmfunctie wordt ingeschakeld op zaterdag en zondag. Maandag tot en met vrijdag zijn niet ingesteld. Als het alarm herhaaldelijk is ingesteld op M-F en S-S, wordt de alarmfunctie alle dagen van de week ingeschakeld.

De dagelijkse alarmen activeren en deactiveren

- Druk eenmaal kort op de knop "DOWN" (OMLAAG) om de dagelijkse alarmen te activeren of te deactiveren.
 - 1x drukken: Alarm 1 geactiveerd
 - 2x drukken: Alarm 2 geactiveerd
 - 3x drukken: Beide alarmen worden geactiveerd
 - 4x drukken: Beide alarmen worden gedeactiveerd

Opmerking:

- Het alarm klinkt 1 minuut lang als u het niet uitschakelt door een knop in te drukken. In dit geval wordt het alarm automatisch na 24 uur herhaald.
- Toenemend alarmgeluid (oplopend, duur: 1 minuut) wijzigt het volume 4 keer als het alarmsignaal klinkt.

Het alarmsignaal uitschakelen

- Het alarm klinkt als het wordt geactiveerd. Druk op een willekeurige toets om het alarm te stoppen.

Transmissie draadloze sensor

- Als de hoofdunit signalen ontvangt van de draadloze sensor, worden de buitentemperatuurwaarde en de regenwaarde weergegeven op het scherm van de hoofdunit.
- Als de hoofdunit geen transmissie heeft ontvangen van de buitenzender ("..." scherm op het LCD-scherm), dan drukt u de knop "HIST/UP" (GESCHIEDENIS/OMHOOG) 3 seconden in om handmatig een transmissie te ontvangen. Op het scherm van de hoofdunit wordt het lampje voor draadloze ontvangst van de externe sensor weergegeven en dit knippert, en de hoofdunit maakt weer verbinding met de externe sensor.

Opmerking:

- Als de hoofdunit niet correct is verbonden met de draadloze sensor, worden de buitentemperatuurwaarde en regenwaarde op de hoofdunit weergegeven als "..."

Temperatuurdetectie en temperatuurtrend

- De huidige binnentemperatuur en de temperatuurtrend (binnen) worden op het LCD-scherm weergegeven.
- Als er verbinding is gemaakt met de externe sensor, kan de hoofdunit de externe temperatuur en de temperatuurtrend (extern) weergeven
- U kunt de volgende schermen te zien krijgen:
Pijl omhoog: De temperatuur/vochtigheid neemt toe.
Pijl omlaag: De temperatuur/vochtigheid neemt af.
Geen weergave: De temperatuur/vochtigheid blijft constant.
- Meetbereik binnentemperatuur: 0 °C (+32 °F) ~ +50 °C (+122 °F), LL.L °C(°F) wordt weergegeven bij een waarde lager dan 0 °C (+32 °F), HH.H °C(°F) wordt weergegeven bij een waarde hoger dan +50 °C (+122 °F).
- Meetbereik buitentemperatuur: 40 °C (-40 °F) ~ +70 °C (+158 °F), LL.L °C(°F) wordt weergegeven bij een waarde lager dan -40 °C (-40 °F), HH.H °C(°F) wordt weergegeven bij een waarde hoger dan +70 °C (+158 °F).

Regenwaarden

- Druk op de knop "RAIN/ALERT" (REGEN/MELDING) om verschillende regenwaarden te bekijken. Gebruikers kunnen ervoor kiezen om de regenwaarde na verloop van tijd te bekijken door op de knop "RAIN/ALERT" (REGEN/MELDING) te drukken. U kunt de regengegevens bekijken voor "NOW" (NU) "1 HOUR" (1 UUR) "24 HOURS" (24 UUR) "TODAY" (VANDAAG) "7 DAYS" (7 DAGEN) "MONTH" (MAAND) "YEAR" (JAAR) en "TOTAL" (TOTAAL).

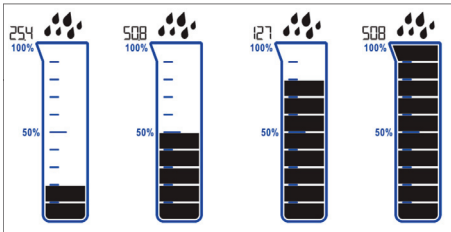
- NOW (NU): Regen vanaf het begin dat het begon te regenen, totdat er 30 minuten lang geen regen is geweest. Wordt als er 30 minuten geen regen is gevallen gereset naar 0.
- 1 HOUR (1 UUR): Regen die in het afgelopen uur is gevallen (bijvoorbeeld: het is momenteel 7:31 uur, er is 1 uur regen gevallen tussen 6:32 tot 7:31 uur.)
- 24 HOURS (24 UUR): De regen die in de afgelopen 24 uur is gevallen. Na ieder uur wordt 1 uur opgeslagen, wat de som is van de opgetelde waarde van 24 uren.
- TODAY (VANDAAG): De waarde voor de gevallen regen van vandaag wordt opgeteld van 0:00 tot 23:59 uur, en wordt na 0:00 uur weer gereset.
- 7 DAYS (7 DAGEN): De regen van de afgelopen 7 opeenvolgende 24 uur aan waarden. Wordt iedere dag om 0:00 uur bijgewerkt, niet onderhevig aan de kalender, zorg ervoor dat de tijd is ingesteld.
- MONTH (MAAND): De regen die deze maand is gevallen (voorbeeld: 1 t/m 31 januari), reset gegevens op de eerste dag van iedere maand.
- YEAR (JAAR): De regen die het afgelopen jaar is gevallen, huidige jaar begint op 1 januari.
- TOTAL (TOTAAL): De hoeveelheid regen verzameld door een ingeschakelde hoofdunit of reset van de hoofdunit.
- Druk de knoppen "HIST/UP" (GESCHIEDENIS/OMHOOG) en "DOWN" (OMLAAG) 3 seconden lang tegelijk in om de regenwaarde te resetten

Opmerking:

Dit heeft geen invloed op de geschiedenis van de afgelopen 12 maanden in het geheugen.

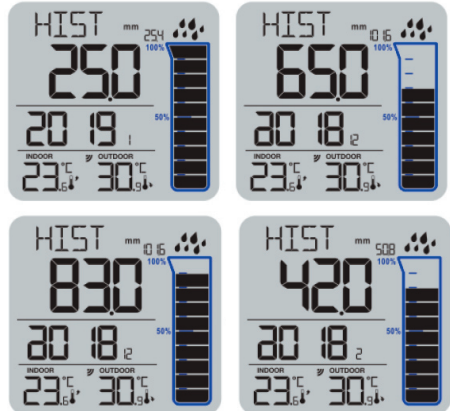
Staafdiagram over regen

- De regencilinder heeft 10 gedeeltes die met de totale regenval veranderen. De cijfers naast de cilindergrafiek worden hoger als er meer regen valt.
- Tot 25,4 mm regen:
Ieder gedeelte staat voor 2,54 mm regen.
De grafiek geeft 25,4 mm weer.
- Meer dan 25,4 mm regen:
De grafiek geeft 50,8 mm regen per keer weer.
Ieder gedeelte staat voor 5,08 mm regen.
De cilindergrafiek geeft tot 1270 mm regen weer. Meer dan 1270 mm regen, de grafiek geeft aan dat het vol is.



Regengeschiedenis per maand


- De regengeschiedenis kan voor de afgelopen 12 maanden per maand worden bekeken.
- Druk op de knop "HIST/UP" (GESCHIEDENIS/OMHOOG) om de regentotalen van de vorige maand te bekijken.
- De hoeveelheden voor HIST (GESCHIEDENIS), maand, jaar en regen worden weergegeven.
- Druk in de modus voor het weergeven van de maandgeschiedenis tegelijk op de knoppen "HIST/UP" (GESCHIEDENIS/OMHOOG) en "DOWN" (OMLAAG) om de gegevens van de maand te resetten.



Opmerking:

- Als er 5 seconden lang geen knop wordt ingedrukt, schakelt de hoofdunit automatisch van de weergavemodus naar de normale klokmodus.
- U kunt de geschiedenis van 12 maanden terug bekijken en weer terug naar de huidige maand gaan door de knop "HIST/UP" (GESCHIEDENIS/OMHOOG) meerdere keren in te drukken


Melding voor 24 uur regen

- Houd de knop  2 seconden lang ingedrukt totdat het lampje voor de temperatuurmelding begint te knipperen
- Houd de knop "RAIN/ALERT" (REGEN/MELDING) 3 seconden lang ingedrukt om de modus voor het instellen van een melding te openen. Om de knipperende weergave van de melding uit te schakelen, gebruikt u de knoppen "HIST/UP" (GESCHIEDENIS/OMOOG) en "DOWN" (OMLAAG) om de meldingfunctie in of uit te schakelen.
- Druk op "RAIN/ALERT" (REGEN/MELDING) om uw instelling te bevestigen. De waarde van de regenmelding knippert, gebruik de knoppen "HIST/UP" (GESCHIEDENIS/OMHOOG) en "DOWN" (OMLAAG) om de waarde voor de 24-uurs regenmelding in te stellen.
- Druk op de knop "RAIN/ALERT" (REGEN/MELDING) om uw instelling te bevestigen en de instelprocedure te beëindigen.

Opmerking:

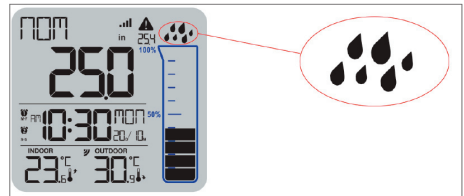
- Als er 20 seconden lang geen knop wordt ingedrukt, schakelt de klok automatisch van de instelmodus naar de normale modus.

Meldinggeluiden | Melding uitschakelen





- Als de alarmmeldingwaarde is bereikt, piept de hoofdunit iedere minuut 5 keer totdat deze buiten het meldingbereik is.
- Het knipperende alarmlampje  geeft een melding aan.
- Druk op een willekeurige knop om het geluid van een regenmelding te stoppen.

NOW (NU) regenmelding (stil)

- Aan het begin van een regenbui (NOW (NU)) knipperen de regendruppelpictogrammen wat betekent dat het regent.
- De druppels blijven knipperen totdat de waarde voor NOW (NU) nul bereikt.
- Dit is een stille melding. Uw station laat geen piep horen, alleen de regendruppels knipperen.
- Deze stille melding kan niet uitgeschakeld worden.
- De melding voor 24 uur regen is een aparte melding die geprogrammeerd kan worden.



Batterij bijna leeg

- Als in kolom  het batterijpictogram  wordt weergegeven, moet u de batterij van de hoofdunit zo snel mogelijk vervangen.
- Als in kolom  het batterijpictogram  wordt weergegeven, moet u de batterij van de draadloze sensor zo snel mogelijk vervangen.

EU-VERKLARING VAN OVEREENSTEMMING

De EU-verklaring van overeenstemming is beschikbaar via deze link:

http://imagebank.schou.com/MediaLibrary?search=72543_doc

Service centre

Let op: Vermeld bij alle vragen het productmodelnummer.

Het modelnummer staat op de voorkant van deze handleiding en op het producttypeplaatje.

Voor:

- Klachten
- Reserveonderdelen
- Retourzendingen
- Garantiekwesties
- www.schou.com

Milieu-informatie



Elektrische en elektronische apparatuur (EEE) bevat materialen, componenten en substanties die gevaarlijk en schadelijk voor de menselijke gezondheid en het milieu kunnen zijn als afgedankte elektrische en elektronische apparatuur (WEEE) niet correct als afval afgevoerd wordt. Producten gemarkeerd met een doorgestreepte afvalbak zijn elektrische en elektronische apparatuur. De doorgestreepte afvalbak geeft aan dat afgedankte elektrische en elektronische apparatuur niet met het huisafval weggegooid mag worden, maar dat deze afzonderlijk ingezameld moet worden.

Vervaardigd in P.R.C.

Fabrikant:
Schou Company A/S
Nordager 31
DK-6000 Kolding

Alle rechten voorbehouden. De inhoud van deze handleiding mag op geen enkele wijze, noch volledig noch in delen, elektronisch of mechanisch gereproduceerd worden, bijv. kopiëren of publicatie, vertaald of opgeslagen in een informatie-opslag- en ontsluitingssysteem zonder schriftelijke toestemming van Schou Company A/S.

NL

STATION MÉTÉO AVEC PLUVIOMÈTRE

Introduction

Pour profiter au mieux de toutes les possibilités offertes par votre nouvelle station météo, veuillez lire entièrement les instructions avant toute utilisation. Veuillez également conserver ces instructions au cas où vous auriez besoin de les consulter ultérieurement.

Données techniques

- Calendrier perpétuel jusqu'en 2099
- Jours de la semaine disponibles pour l'utilisateur en 7 langues : anglais, allemand, italien, français, espagnol, néerlandais et danois
- Heure au format 12 ou 24 heures.
- Deux alarmes journalières
- Fonction snooze (rappel de sonnerie) automatique (DÉSACTIVÉ ou 5~60 min)
- Température :
Plage de mesure de la température intérieure : 0 °C (32 °F) à 50 °C (122 °F)
Plage de mesure de la température extérieure : -40 °C (-40 °F) à 70 °C (158 °F)
Température en °C ou °F
- Pluie
Plage de mesure des précipitations : 0 à 9999 mm
Précipitations en mm ou pouces
Données pluviométriques
Alerte de pluies sur 24 heures et Alerte de pluies NOW (ACTUELLES) (silencieuse)
- Capteur d'extérieur sans fil :
Fréquence d'émission de 433,92 MHz RF
Portée de transmission de 60 mètres dans un espace ouvert, murs et étages exclus.
- Piles (non fournies) :
Appareil principal : 2 piles LR03 AAA de 1,5V
Capteur sans fil : 2 piles LR6 AA de 1,5V

Remarque :

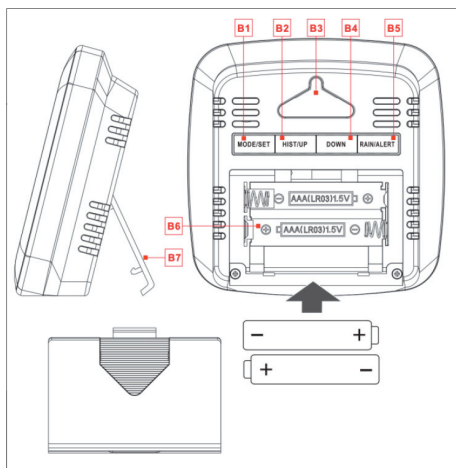
- Le télécapteur sans fil fonctionne à une température entre -30°C et +70°C. Choisissez des piles qui conviennent pour cette plage de température :
- Les piles alcalines zinc-manganèse fonctionnent à une température entre -20 °C et +60 °C.
- Les piles rechargeables lithium-ion-polymère fonctionnent à une température entre -40°C et +70°C.



Présentation de l'appareil principal

Partie A

- A1 :Format d'affichage des précipitations cumulatives
- A2 :Valeur pour les précipitations
- A3 :Heure A
- A4 :Icône de la sonnerie 1
- A5 :Icône de la sonnerie 2
- A6 :Valeur pour la température intérieure
- A7 :Valeur pour la température extérieure
- A8 :Calendrier
- A9 : Jour de la semaine
- A10:Graphique du pluviomètre
- A11:Valeur maximale sur l'échelle des précipitations
- A12:Icône d'alerte de pluies



Partie B – boutons sur le dos de l'appareil et alimentation

B1 : Bouton « MODE/SET » (mode/réglage)

B2 : Bouton « HIST/UP » (hist/haut)

B3 : Trou pour suspendre l'appareil

B4 : Bouton « DOWN » (bas)

B5 : Bouton « RAIN/ALERT » (pluie/alerte)

B6 : Compartiment à piles

B7 : Support du boîtier

Présentation du capteur

Partie C – télécapteur sans fil

C1 : Fermeur de l'entonnoir

C2 : Auget basculeur

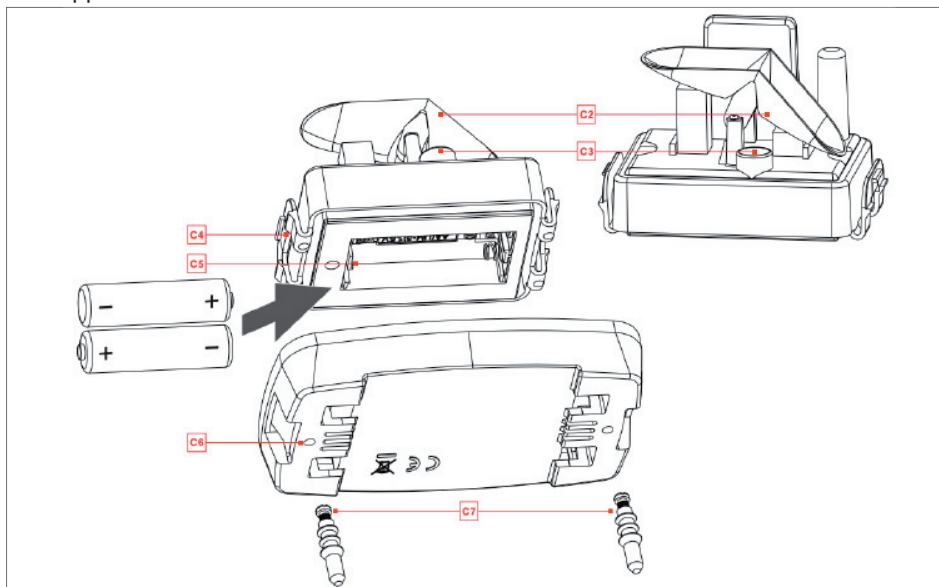
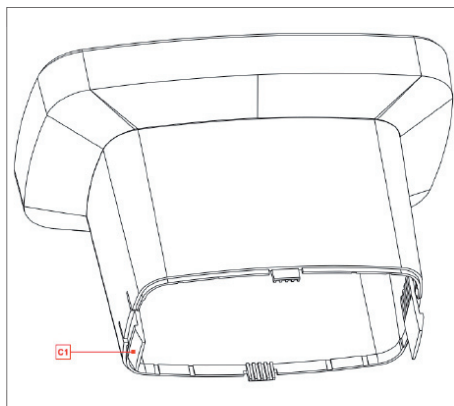
C3 : Niveau à bulle

C4 : Fermeur du capteur

C5 : Compartiment à piles

C6 : Trou de fixation

C7 : Vis de fixation



FR

Première utilisation

- Insérez 2 piles AA dans le capteur de pluie en respectant la polarité :
1. Appuyez sur le fermoir de l'entonnoir (position C1), soulevez l'entonnoir et vous verrez le capteur de pluie interne.
 2. Appuyez sur le fermoir du capteur (position C4), soulevez le capteur et vous verrez le compartiment à piles en dessous de l'élément.
 3. Insérez correctement 2 piles AA dans le compartiment à piles en respectant la polarité.
 4. Remettez le capteur sur le socle et laissez le fermoir s'enclencher.
- Ouvrez le couvercle du compartiment à piles de l'appareil principal (position B6) et insérez correctement 2 piles AA dans le compartiment à piles en respectant la polarité.
 - Lorsque vous insérez les piles, toutes les icônes de l'écran LCD s'allumeront brièvement pendant 3 secondes, vous entendrez un bip et l'appareil détectera la température intérieure.
 - L'appareil principal va ensuite chercher à établir une connexion avec le télécapteur d'extérieur. Cette opération prendra 3 minutes. L'icône de signal radio s'affiche et clignote lorsque l'appareil reçoit un signal radio du capteur d'extérieur.
 - L'appareil principal reçoit automatiquement le signal du capteur d'extérieur après environ 3 minutes. La valeur pour les précipitations et la valeur pour la température extérieure s'affichent sur l'écran LCD et l'icône de signal radio ne clignote pas.
 - Après avoir bien reçu le signal du télécapteur, l'appareil principal sortira immédiatement du mode de réception à distance sans fil.

Position d'installation du capteur sans fil

1. Avant d'installer le capteur fixe, retirez le carton autour de l'auget et le ruban adhésif autour de la bascule. Ceux-ci sont utilisés pour protéger les éléments pendant les mouvements accidentels pendant le transport.
2. Montez votre télécapteur dans un espace ouvert pour une mesure de la quantité de précipitations plus précise.
3. Placer le télécapteur sur le sol permet d'obtenir la mesure la plus précise étant donné qu'il n'a pas de cisaillement du vent. Malheureusement, comme les insectes aiment faire leurs nids dans les télécapteurs, placez ces derniers à 1-2 mètres du sol pour les dissuader de venir s'installer.
4. Ce capteur est auto-vidant mais assurez-vous que votre appareil ne se trouve pas dans un creux qui empêche l'eau de pluie de s'écouler par le fond.
5. Votre télécapteur doit se trouver dans un endroit accessible pour permettre l'élimination périodique des feuilles mortes ou autres débris qui pourraient boucher l'entonnoir.
6. Installez le télécapteur sur une plateforme horizontale, stationnaire et directement visible à partir de votre station.
7. Insérez les vis de montage à travers les trous dans le socle du capteur de pluie. Ne serrez pas trop fort.
8. Utilisez le niveau à bulle (position 3) dans le capteur pour vous assurer que l'appareil est bien horizontal.
9. Après avoir fixé le socle du capteur, placez l'entonnoir sur le capteur et assurez-vous que le fermoir s'enclenche bien sur le socle.
10. Évitez d'avoir plusieurs capteurs de pluie sans fil car les mesures pourraient être inexactes à cause de brouillages.

- La structure du capteur doit être nettoyée régulièrement (nous recommandons un cycle de 1 à 3 mois, selon la fréquence des précipitations) :
1. Appuyez sur le fermoir de l'entonnoir (position C1) et soulevez ce dernier.
 2. Retirez les débris ou insectes du capteur de pluie.
 3. Retirez les débris de l'entonnoir, en particulier ceux qui se trouvent dans le tube d'écoulement.
 4. Retirez les débris de l'écoulement.
 5. Remettez l'auget en place.
 6. Remarque : N'appliquez pas d'huile sur le capteur de pluie.

Réglage manuel de l'heure

- Maintenez le bouton « MODE/SET » enfoncé pendant 2 secondes jusqu'à ce que l'unité de température sur l'affichage se mette à clignoter. Utilisez maintenant les boutons « HIST/UP » et « DOWN » pour sélectionner l'unité de température. Vous pouvez choisir un affichage de la température en « °C » ou « °F ».
- Appuyez sur « MODE/SET » pour confirmer votre réglage, l'unité de mesure des précipitations commence à clignoter. Utilisez maintenant les boutons « HIST/UP » et « DOWN » pour sélectionner l'unité de mesure des précipitations. Vous pouvez choisir un affichage de la hauteur de précipitations en « mm » ou « pouces ».
- Appuyez sur « MODE/SET » pour confirmer votre réglage, l'affichage du format 12 ou 24 heures commence à clignoter. Utilisez maintenant les boutons « HIST/UP » et « DOWN » pour choisir un affichage de l'heure au format 12 heures ou 24 heures.
- Appuyez sur « MODE/SET » pour confirmer votre réglage, l'affichage des heures commence à clignoter. Utilisez maintenant les boutons « HIST/UP » et « DOWN » pour régler l'heure.
- Appuyez sur « MODE/SET » pour confirmer votre réglage, l'affichage des minutes commence à clignoter. Utilisez maintenant les boutons « HIST/UP » et « DOWN » pour régler les minutes.
- Appuyez sur le bouton « MODE/SET » pour confirmer votre réglage, l'affichage du mois et du jour commence à clignoter. Utilisez maintenant les boutons « HIST/UP » et « DOWN » pour régler l'affichage sur mois/jour ou jour/mois.
- Appuyez sur le bouton « MODE/SET » pour confirmer votre réglage, l'affichage de l'année (2018) commence à clignoter. Utilisez maintenant les boutons « HIST/UP » et « DOWN » pour régler l'année.
- Appuyez sur le bouton « MODE/SET » pour confirmer votre réglage, l'affichage des mois commence à clignoter. Utilisez maintenant les boutons « HIST/UP » et « DOWN » pour régler le mois.
- Appuyez sur le bouton « MODE/SET » pour confirmer votre réglage, l'affichage du jour commence à clignoter. Utilisez maintenant les boutons « HIST/UP » et « DOWN » pour régler le jour.
- Appuyez sur le bouton « MODE/SET » pour confirmer votre réglage, l'affichage du jour de la semaine commence à clignoter. Utilisez maintenant les boutons « HIST/UP » et « DOWN » pour sélectionner la langue.
- Appuyez sur le bouton « MODE/SET » pour confirmer votre réglage et terminer la procédure de réglage, passez en mode Horloge.

Remarque :

- Après 20 secondes sans appuyer sur un bouton, l'horloge passe automatiquement du mode Réglage au mode Heure normal.

Langue d'affichage du jour de la semaine

Le jour de la semaine peut être affiché en 7 langues au choix : anglais, allemand, français, italien, espagnol, néerlandais et danois :

Langue	Dimanche	Lundi	Mardi	Mercredi	Jeudi	Vendredi	Samedi
Anglais, ENG	SUN	MON	TUE	WED	THU	FRI	SAT
Allemand, GER	SON	MON	DIE	MIT	DON	FRE	SAM
Français, FRE	DIM	LUN	MAR	MER	JEU	VEN	SAM
Espagnol, SPA	DOM	LUN	MAR	MIE	JUE	VIE	SAB
Italien, ITA	DOM	LUN	MAR	MER	GIO	VEN	SAB
Néerlandais, DUT	ZON	MAA	DIN	WOE	DON	VRI	ZAT
Danois, DAN	SON	MAN	TIR	ONS	TOR	FRE	LOR

- Quand vous réglez l'heure, les secondes commencent à défiler automatiquement à partir de zéro.
- Quand vous réglez l'heure, maintenez appuyé les boutons « HIST/UP » et « DOWN » pour rapidement changer la valeur.

Réglage des alarmes journalières

- Appuyez sur le bouton « MODE/SET » pour passer à l'affichage de l'heure pour ALARM1 (sonnerie 1) ou ALARM2 (sonnerie 2).
- Dans l'affichage de l'heure pour ALARM1 ou ALARM2, maintenez appuyé le bouton « MODE/SET » pendant plus de 2 secondes jusqu'à ce que l'heure de la sonnerie Alarm 1 commence à clignoter. Utilisez les boutons « HIST/UP » et « DOWN » pour régler l'heure souhaitée.
- Appuyez sur le bouton « MODE/SET » pour confirmer votre réglage. L'affichage des minutes de la sonnerie Alarm 1 commence à clignoter, utilisez les boutons « HIST/UP » et « DOWN » pour régler les minutes.
- Appuyez sur le bouton « MODE/SET » pour confirmer votre réglage. L'icône de répétition « M-F » de la sonnerie Alarm 1 commence à clignoter. Utilisez les boutons « HIST/UP » et « DOWN » pour

réglage la répétition de l'alarme sur « M-F » (lundi à vendredi) ou « S-S » (samedi à dimanche) ou « M-F » et « S-S ».

- Appuyez sur le bouton « MODE/SET » pour confirmer votre réglage. L'affichage de l'heure de la sonnerie Alarm 2 commence à clignoter, utilisez les boutons « HIST/UP » et « DOWN » pour régler l'heure.
- Appuyez sur le bouton « MODE/SET » pour confirmer votre réglage. L'affichage des minutes de la sonnerie Alarm 2 commence à clignoter, utilisez les boutons « HIST/UP » et « DOWN » pour régler les minutes.
- Appuyez sur le bouton « MODE/SET » pour confirmer votre réglage. L'icône de répétition « S-S » de la sonnerie Alarm 2 commence à clignoter. Utilisez les boutons « HIST/UP » et « DOWN » pour régler la répétition de l'alarme sur « M-F » ou « S-S » ou « M-F » et « S-S ».

Appuyez sur le bouton « MODE/SET » pour confirmer votre réglage et terminer la procédure de réglage.

Remarque :

- Après 20 secondes sans appuyer sur un bouton, l'horloge passe automatiquement du mode Réglage au mode Heure normal.

- La sonnerie est enclenchée plusieurs fois pour M-F, la fonction alarme sera activée du lundi au vendredi, mais pas le samedi et le dimanche. La sonnerie est enclenchée plusieurs fois pour S-S, la fonction alarme sera activée le samedi et le dimanche, mais pas du lundi au vendredi. Quand la sonnerie est enclenchée plusieurs fois et réglée dans l'affichage sur M-F et S-S, la fonction alarme sera activée pour toute la semaine.

Activation et désactivation des alarmes journalières

- Pour activer ou désactiver les alarmes journalières, appuyez brièvement sur le bouton « DOWN ».

Appuyer 1x : Activation de la sonnerie Alarm 1

Appuyer 2x : Activation de la sonnerie Alarm 2

Appuyer 3x : Les deux sonneries sont activées

Appuyer 4x : Les deux sonneries sont désactivées

Remarque :

- La sonnerie retentit pendant 1 minute si vous ne la désactivez pas en appuyant sur un bouton. Dans ce cas, la sonnerie se redéclenchera automatiquement au bout de 24 heures.
- Volume de sonnerie progressif (crescendo, durée : 1 minute). Le volume change 4 fois lorsque la sonnerie retentit.

Arrêter la sonnerie

- Quand la sonnerie se déclenche, appuyez sur n'importe quel bouton pour l'arrêter.

Transmissions du capteur sans fil

- Quand l'appareil principal reçoit des signaux du capteur sans fil, la température externe et la hauteur de précipitations sont affichées sur son écran.
- Si l'appareil principal ne reçoit pas de transmissions du capteur d'extérieur (« -- » s'affiche sur l'écran LCD), maintenez appuyé le bouton « HIST/UP » pendant 3 secondes pour obtenir les transmissions manuellement. L'icône de réception à distance du télécapteur s'affiche à l'écran de l'appareil principal et clignote. L'appareil principal rétablit la connexion avec le télécapteur.

Remarque :

- Quand la connexion entre l'appareil principal et le télécapteur n'a pas pu être établie, « -- » s'affiche sur l'écran de l'appareil principal au niveau de l'affichage de la température et de la hauteur de précipitations.

Mesure de la température et tendance de la température

- La température intérieure actuelle et la tendance de la température (intérieure) sont affichées sur l'écran LCD.
- Après une connexion réussie avec le télécapteur, l'appareil peut afficher la mesure de la température à distance et la tendance de la température (à distance).
- Les affichages suivants peuvent apparaître sur l'écran :
Flèche vers le haut : La température/ l'humidité augmente.
Flèche vers le bas : La température/ l'humidité diminue.
Aucun affichage : La température/ l'humidité reste constante.
- Plage de mesure de la température intérieure : 0 °C (+32 °F) ~ +50 °C (+122 °F), LL.L °C (°F) sera affiché si la température est inférieure à 0 °C (+32 °F), HH.H °C (°F) sera affiché si la température est supérieure à +50 °C (+122 °F).
- Plage de mesure de la température extérieure : 40 °C (-40 °F) ~ +70 °C (+158 °F), LL.L °C (°F) sera affiché si la température est inférieure à -40°C (-40 °F), HH.H °C (°F) sera affiché si la température est supérieure à +70°C (+158°F).

Données pluviométriques

- Appuyez sur le bouton « RAIN/ALERT » pour consulter les différentes données pluviométriques. Les utilisateurs peuvent choisir de voir la valeur pour les précipitations sur une certaine période. En appuyant sur le bouton « RAIN/ALERT », vous pouvez obtenir les données relatives aux précipitations pour les catégories : « NOW » (actuellement), « 1 HOUR » (1 heure), « 24 HOURS » (24 heures), « TODAY » (aujourd'hui), « 7 DAYS » (7 jours), « MONTH » (mois), « YEAR » (année) et « TOTAL ».

- NOW (actuellement) : La pluie depuis le début d'un épisode pluvieux jusqu'à ce qu'il n'ait plus d'accumulation de pluie depuis 30 minutes. Remise à zéro après 30 minutes s'il n'y a pas de précipitations supplémentaires.
- 1 HOUR (1 heure) : Pluie accumulée au cours de l'heure écoulée (par exemple : si l'heure actuelle est 7h31, 1 heure correspond à la quantité totale de pluie accumulée entre 6h32 et 7h31).
- 24 HOUR (24 heures) : Précipitations sur une période de 24 heures. À chaque heure complète, une heure est enregistrée qui est la somme des valeurs accumulées sur 24 heures.
- TODAY (aujourd'hui) : La valeur pour le jour d'aujourd'hui correspond à la pluie accumulée de 0h00 à 23h59 et elle est remise à zéro à 0h00.
- 7 DAYS (7 jours) : Précipitations des derniers 7 relevés de 24 heures consécutifs. Les mises à jour ont lieu chaque jour à 0h00, elles ne dépendent pas du calendrier, assurez-vous de régler l'heure.
- MONTH (mois) : Précipitations ce mois (par ex. : du 1<cf style="[No character style]" posm="e_spsc">er</cf> au 31 janvier), réinitialisation des données le premier jour de chaque mois.
- YEAR (année) : Précipitations cette année, l'année actuelle commence le 1<cf style="[No character style]" posm="e_spsc">er</cf> janvier.
- TOTAL : La quantité de précipitations accumulée depuis la mise sous tension ou la réinitialisation de l'appareil principal.
- Appuyez en même temps, pendant 3 secondes, sur les boutons « HIST/UP » et « DOWN » pour réinitialiser les données pluviométriques.

Remarque :

Ceci n'aura pas d'effet sur l'historique des relevés des 12 derniers mois sauvegardés dans la mémoire.

Graphique du pluviomètre

- Le pluviomètre est divisé en 10 segments qui changent selon la quantité totale de précipitations. Les nombres à côté du graphique changent avec l'augmentation de la quantité de précipitations.

- Jusqu'à une hauteur de 25,4 mm de pluie :

Chaque segment correspond à 2,54 mm de pluie.

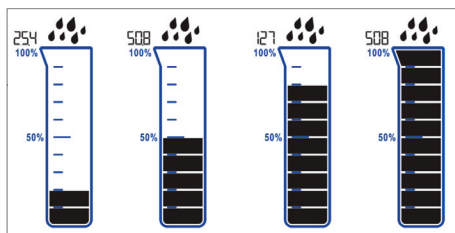
Le graphique représente 25,4 mm.

- À une hauteur supérieure à 25,4 mm de pluie :

Le graphique représente 50,8 mm de pluie à la fois.

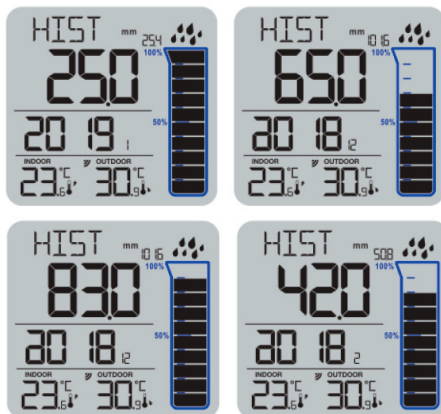
Chaque segment correspond à 5,08 mm de pluie.

Le graphique peut représenter jusqu'à 1 270 mm de pluie. Au-dessus de 1 270 mm de pluie, le graphique affichera « plein ».



Historique des précipitations par mois

- L'historique des précipitations est donné par mois pour les 12 derniers mois.
- Appuyez sur le bouton « HIST/UP » pour consulter les totaux de précipitations du mois précédent.
- Vous verrez HIST, le mois, l'année et la quantité de précipitations.
- En mode historique des précipitations par mois, appuyez en même temps sur les boutons « HIST/UP » et « DOWN » pour réinitialiser les enregistrements du mois.



Remarque :

- Après 5 secondes sans appuyer sur un bouton, l'appareil principal passe automatiquement du mode Visualisation au mode Normal.
- Vous pouvez consulter l'historique des 12 derniers mois, puis retourner au mois actuel en appuyant plusieurs fois sur le bouton « HIST/UP ».

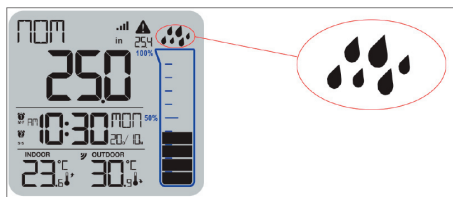
FR

Alerte de pluies pour 24 heures

- Maintenez le bouton « a » enfoncé pendant 2 secondes jusqu'à ce que l'icône d'alerte de température se mette à clignoter.
- Maintenez le bouton « RAIN/ALERT » enfoncé pendant 3 secondes pour passer en mode de réglages d'alerte. Pour supprimer le message d'alerte clignotant, utilisez les boutons « HIST/UP » et « DOWN » pour sélectionner l'activation (ON) ou la désactivation (OFF) de la fonction d'alerte.
- Appuyez sur « RAIN/ALERT » pour confirmer votre réglage, l'alerte pour la valeur des précipitations clignote. Utilisez les boutons « HIST/UP » et « DOWN » pour régler la valeur de l'alerte de pluies pour 24 heures.
- Appuyez sur le bouton « RAIN/ALERT » pour confirmer votre réglage et terminer la procédure de réglage.

Alerte de pluies NOW (silencieuse)

- Au début d'un épisode pluvieux (NOW), l'icône en forme de gouttes de pluie commence à clignoter pour indiquer la chute de pluie.
- Les gouttes continuent de clignoter jusqu'à ce que la valeur pour NOW atteigne zéro.
- Il s'agit ici d'une alerte silencieuse. Votre station n'émettra pas de bip, seules les gouttes clignoteront.
- Cette alerte silencieuse ne peut être désactivée.
- L'alerte de pluies pour 24 heures est une alerte séparée qui peut être programmée.



Remarque :

- Après 20 secondes sans appuyer sur un bouton, l'horloge passe automatiquement du mode Réglage au mode Normal.

Sonnerie d'alerte | Désactiver l'alerte

- Quand la valeur de déclenchement de l'alerte est atteinte, l'appareil principal émettra 5 bips chaque minute, jusqu'à ce que cette valeur ne soit plus dépassée.
- Quand l'icône d'alerte (b) clignote cela signifie que l'alerte est activée.
- Appuyez sur n'importe quel bouton pour arrêter la sonnerie d'alerte de pluies.

Pile faible

- Si l'icône de pile « e » apparaît dans la colonne « c », remplacez aussi rapidement que possible les piles de l'appareil principal.
- Si l'icône de pile « e » apparaît dans la colonne « d », remplacez aussi rapidement que possible les piles du capteur sans fil.

DÉCLARATION DE CONFORMITÉ UE

La déclaration de conformité UE peut être trouvée en suivant ce lien :

http://imagebank.schou.com/MediaLibrary?search=72543_doc

Centre de service

Remarque : veuillez toujours mentionner le numéro de modèle du produit en cas de demandes.

Le numéro de modèle est indiqué sur la première page de ce manuel et sur la plaque signalétique du produit.

Pour :

- Réclamations
- Pièces de rechange
- Retours
- Questions de garantie
- www.schou.com

Informations relatives à l'environnement



Les équipements électriques et électroniques (EEE) contiennent des matériaux, pièces et



substances pouvant être dangereux et nocifs pour la

santé et l'environnement si les déchets d'équipements électriques et électroniques (DEEE) ne sont pas éliminés correctement. Les produits marqués du pictogramme de la poubelle sur roues barrée d'une croix sont des équipements électriques et électroniques. Ce pictogramme indique que les déchets des équipements électriques et électroniques ne doivent pas être éliminés avec les ordures ménagères non triées et qu'ils doivent être ramassés séparément.



Fabriqué en R.P.C.

Fabricant :

Schou Company A/S

Nordager 31

DK-6000 Kolding

Tous droits réservés. Le contenu du présent manuel ne doit en aucun cas être reproduit intégralement ou partiellement, sous forme électronique ou mécanique (par exemple par photocopie ou numérisation), traduit ou sauvegardé dans un système de stockage et de récupération d'informations sans l'accord écrit de Schou Company A/S.

FR