

Översättning av
Oversættelse af
Original Manual

P-Lindberg

9062710

DK/N: Fruktkværn

S: Fruktkvarn

Güde GOH 1500



DK

S

www.p-lindberg.dk
www.p-lindberg.no
www.p-lindberg.se
www.p-lindberg.de

Kontakt Danmark:

P. Lindberg A/S
Sdr. Ringvej 1
6600 Vejen
Tlf. 70 21 26 26
Fax 70 21 26 30
salg@p-lindberg.dk
www.p-lindberg.dk

Kontakt Norge:

P. Lindberg
Doneheia 62
4516 Mandal
Telefon: 21 98 47 47
hei@lindberg.no
www.p-lindberg.no

Kontakt Sverige:

P. Lindberg Sverigefilial
Myrangan 4
745 37 Enköping
Tel. 010-209 70 50
order@p-lindberg.se
www.p-lindberg.se

Kontakt Deutschland:

P. Lindberg GmbH
Flensburger Straße 3
24969 Großenwiehe
Tel: 04604 – 9888 975
Fax: 04604 – 9888 974
kontakt@p-lindberg.de
www.p-lindberg.de

DK oversættelse af
Original
Brugsanvisning

P-Lindberg

Artikelnr.: 9062710

Güde Frugtkværn GOH 1500



Sdr. Ringvej 1 - 6600 Vejen - Tlf. 70 21 26 26 - Fax 70 21 26 30
www.p-lindberg.dk

Frugtkværn - artikelnr. 9062710

Beskrivelse: Frugtkværn i rustfrit stål til findeling af (stenfri) frugt, som f.eks. æbler, pærer etc. Frugtkværnen har en 1.100 W motor og kan forarbejde op til 600 kg frugt på en time.

Anvendelsesområder: Til findeling af (stenfri) frugt.

Tilsigtet anvendelse: Udstyret må kun monteres og anvendes som beskrevet i brugsanvisningen, al anden anvendelse betragtes som forkert.

Indhold

1 Sikkerhedshenvisninger	3
1-1 Tilsigtet anvendelse	4
2 Piktogrammer.....	5
3 Montering.....	6
4 Betjening.....	7
4-1 Sikkerhedskontaktens funktion (#27)	7
5 Vedligeholdelse	8
5-1 Rengøring.....	8
5-2 Generelt.....	9
6 Bortskaffelse	9
7 Tekniske specifikationer.....	9
EU overensstemmelseserklæring.....	10

Læs brugsanvisningen og sikkerhedshenvisningerne omhyggeligt inden udstyret anvendes første gang!

1 Sikkerhedshenvisninger

- Ændringer der tjener det tekniske fremskridt, kan laves uden forudgående bekendtgørelse fra producenten og er evt. ikke medtaget i brugsanvisningen.
- Kontroller udstyret for fuldstændighed og funktion før ibrugtagning.
- Anvend aldrig en defekt eller ikke funktionsdygtig maskine! Kontakt producent eller lad maskinen kontrollere hos fagmand.
- Udsæt aldrig maskinen for vandsprøjt eller regnvand!
- Arbejd altid omhyggeligt og udvis forsigtighed.
- Anvend under ingen omstændigheder overdreven kraft!
- Hold børn og uvedkommende personer på afstand af arbejdsområdet!
- Ræk aldrig ned i tragten med hånden mens maskinen er i drift! **LIVSFARE!**
- Kontroller alle maskinens dele regelmæssigt og gennemfør regelmæssig vedligeholdelse.
- Anvend altid passende sikkerhedstøj ved vedligeholdelse (f.eks. sikkerhedshandsker, ansigtssvævn og sikkerhedssko)!
- Sørg altid for at kropsdele eller tøj ikke kan komme i kontakt med fareområderne (Tragt, kniv etc.) når maskinen er i drift!
- Denne maskine må kun betjenes af personer som er fortrolig med maskinens drift og vedligeholdelse og som er blevet gjort opmærksom på farer.
- Stå aldrig op på maskinen.
- Efterlad aldrig maskinen uden opsyn mens den er i drift. Vent til den er fuldstændigt standset.
- Sørg ved el-tilslutning for, at der er monteret et fejlstrømsafbryder (FI-relæ) til strømkilden.
- Sluk ved alle vedligeholdelses- og montageopgaver for kværnens motor og tag ledningen ud af stikkontakten.
- Hold en sikker afstand til maskinens udkast!
- Påfyld udelukkende frugt på kværnen!
- Fyld ikke tragten med hænderne. Brug f.eks. en frugtkurv.
- Start maskine FØR den fyldes!
- Anvend udelukkende stenfri frugt eller frugt, hvor stenene er fjernet. Frugtsten kan forårsage uoprettelige skader på kværnen!
- Kontroller at der ikke befinder sig fremmedlegemer i frugten som sten eller lignende, disse kan beskadige maskinen.
- Arbejd aldrig hvis du er træt eller påvirket af stoffer, medicin eller alkohol.
- Opbevar kun emballagedele (folie, plastikposer, styropor etc.) på steder, hvor børn, særligt spædbørn ikke har adgang! Da emballagedele ofte kan skjule farer (F.eks. kvælningssfare).

1-1 Tilsigtet anvendelse

- Frugtkværnen egner sig til findeling af (stenfri) frugt.
- Frugtkværnen egner sig **ikke** til findeling af træ!

2 Piktogrammer



Læs brugsanvisningen grundigt igennem!



Bær personligt beskyttelsesudstyr, ansigtsværn!



Bær personligt beskyttelsesudstyr, sikkerhedshandsker!



Bær personligt sikkerhedsudstyr, høreværn!



Må ikke anvendes med løsthængende hår! Bær om nødvendigt håret!



Ræk aldrig ned i tragten med hænderne mens maskinen er i drift!



Tag altid ledningen ud af stikkontakten ved alle former for vedligeholdelses- og rengøringsopgaver!



Hold maskinen beskyttet med regn og vand!



Generelt farepunkt!

3 Montering

- Maskinen leveres formonteret.
- Tag frugtkværnen ud af emballagen og stil den på en fast, plan overflade,
- Stil en egnet opsamlingsbeholder (f.eks. en spand) under kværnen til opsamling af den opstående frugtmos.
- Sørg for ved tilslutning at kontrollere, at strømkilden er forsynet med fejlstrømsafbryder (HPFI-relæ).
- Sørg for at motoren er slukket (kontakten står på OFF) før udstyret forbindes til en egnet stikkontakt.

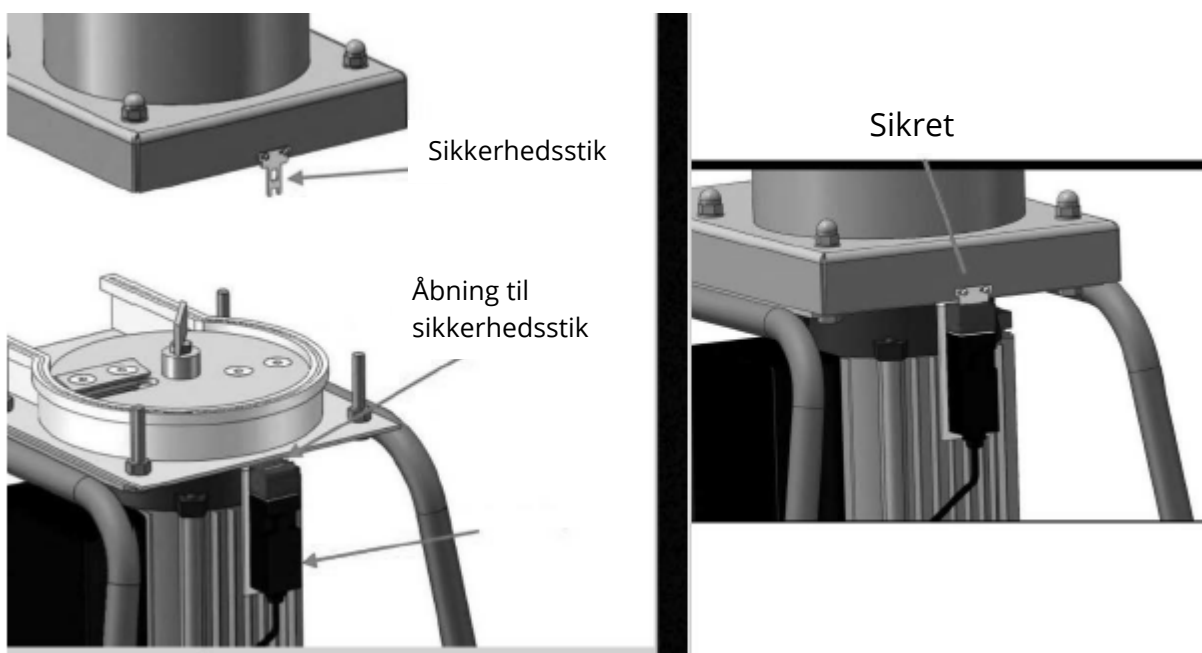
4 Betjening

- Start kværnens motor ved at sætte kontakten på ON.
- Fyld kværnen med den frugt der skal forarbejdes.
- Påfyld langsomt men konstant (stenfri) frugt i tragten.
- Tilpas mængden af frugt til maskinens ydelse, hæld aldrig mere på end maskinen er i stand til at forarbejde!

VIGTIGT: Skulle maskinen køre fast eller lave usædvanlige lyde, sluk da **straks** maskinen og tag den ud af stikkontakten. Bær ved den følgende rengøring egnede sikkerhedshandsker, som beskytter hænderne mod den skarpe kniv!

4-1 Sikkerhedskontaktens funktion (#27)

- Sikkerhedskontakten består af to dele: Sikkerhedsstik på tragten (#1) og selve kontakten på stellet (#27).
- Sikkerhedsstikket aktiveres når kværnen er tilsluttet og motoren starter, og sikkerhedsstikket samtidig stikkes i kontakten. Først da vil kværnen starte med at arbejde (at skære).
- Hvis tragten (#1) fjernes, fjernes sikkerhedsstikket også. I denne situation forsynes maskinen stadig med strøm og motoren er stadig aktiveret men kniven roterer ikke mere dvs. at den er deaktiveret.



5 Vedligeholdelse

VIGTIGT: Sluk for udstyret og tag ledningen ud af stikkontakten før der udføres nogen form for vedligeholdelsesopgaver på kværnen.

5-1 Rengøring

VIGTIGT: Det er vigtigt at maskinen rengøres grundigt efter anvendelse. Udover de indlysende hygiejneårsager, skal den for metallet skadelige frugtsyre fjernes!

- Løsn skruerne nederst på tragten.
- Løsn møtrikkerne (2) fra tragten (1):



- Tag forsigtigt tragten (1) af og rengør dette.



- Afmonter kniven (10) fra drejeskiven (15) og rengør disse grundigt.
- VIGTIGT: Vær forsigtig ved håndtering af kniven! MAN KAN SKÆRE SIG!



- Lad alle komponenter tørre grundigt, inden de sættes i igen!
- **TIP:** Gnid noget planteolie (eller olie som er egnet til fødevarerbearbejdende udstyr) på metaldele, for at beskytte disse mod rust!.

5-2 Generelt

- Smør en levnedsmiddelgodkendt (!) olie på alle metaldele før maskinen stilles til opbevaring, for at beskytte mod korrosion.
- Kontroller alle samlinger hhv. elektrisk komponenter for fejlfri tilstand før anvendelse .

6 Bortskaffelse

I tilfælde af bortskaffelse af denne enhed, skal du kontakte din lokale forhandler eller et lokal genbrugsstation. Bortskaf ikke enheden med normalt husholdningsaffald! Du yder derved et vigtigt bidrag til bevarelse af miljøet.

7 Tekniske specifikationer

Tilslutning	230 V / 50 Hz
Effekt	1,1 kW
Omdrejninger	2.800 rpm
Sikringsklasse	I
Sikringsklasse Motor	IP 44
Arbejdsvolumen	Ca. 600 kg/t
Tragtåbning øverst	Ca. 31 cm
Tragtlængde	Ca. 78 cm
Udkasthøjde	Ca. 30 cm
Mål (BxDxH)	340 x 420 x 1.240 mm
Vægt	Ca. 23 kg

EU overensstemmelseserklæring

Frugtkværnern GOH 1500 er i overensstemmelse med direktiverne 2006/42/EC, 2014/30/EU. Anvendte standarder og normer EN 60335-2-64:2000/A1:2002, EN 60335-1:2012/A13:2007, EN 62233:2008, EN 55014-1:2017, EN 55014-2:2015, EN 61000-3-2:2014, EN 61000-3-3:2013.

Vi forbeholder os ret til uden forudgående varsel at ændre de tekniske parametre og specifikationer for dette produkt.

S översättning av
original
bruksanvisning

P-Lindberg

Art: 9062710

Fruktkvarn - Güde GOH 1500



**Myrangatan 4 - 745 37 Enköping - Tel. 010-209 70 50 -
order@p-lindberg.se
www.p-lindberg.se**

Fruktkvarn – art. 9062710

Beskrivning: Fruktkvarn i rostfritt stål för finfördelning av (kärnfri) frukt som till exempel äpplen, päron osv. Fruktkvarnen har en 1 100 W motor och kan bearbeta upp till 600 kg frukt på en timme.

Användningsområde: För finfördelning av (kärnfri) frukt.

Avsedd användning: Utrustningen får bara installeras och användas som bruksanvisningen anger, all annan användning anses som ej avsedd.

Innehåll

1 Säkerhetsföreskrifter	3
1-1 Avsedd användning	4
2 Piktogram	5
3 Montering.....	6
4 Drift.....	7
4-1 Säkerhetskontaktens funktion (#27)	7
5 Underhåll.....	8
5-1 Rengöring.....	8
5-2 Allmänt	9
6 Bortskaffande	9
7 Tekniska data.....	9
EU-försäkran om överensstämmelse.....	10

Läs bruksanvisningen och säkerhetsföreskrifterna noggrant innan utrustningen används för första gången!

1 Säkerhetsföreskrifter

- Ändringar som innebär tekniska framsteg kan utföras utan föregående meddelande från tillverkaren och ingår eventuellt inte i bruksanvisningen.
- Kontrollera att utrustningen är komplett och funktionsduglig före idrifttagning.
- Använd aldrig en defekt eller icke funktionsduglig maskin! Kontakta tillverkaren eller låt en fackverkstad kontrollera maskinen.
- Utsätt aldrig maskinen för stänkvatten eller regnvatten!
- Arbeta alltid noggrant och iaktta försiktighet.
- Använd under inga omständigheter överdriven kraft!
- Håll barn och obehöriga personer på avstånd från arbetsområdet!
- Sträck dig aldrig ned i tratten med handen medan maskinen är i drift! **LIVSFARA!**
- Kontrollera alla maskinens delar regelbundet och genomför regelbundet underhåll.
- Använd alltid lämpliga skyddskläder vid underhåll (till exempel skyddshandskar, ansiktsskydd och skyddsskor)!
- Se alltid till att kroppsdelar eller kläder inte kan komma i kontakt med faroområdena (tratt, kniv osv.) när maskinen är i drift!
- Denna maskin får endast manövreras av personer som är förtrogna med maskinens drift och underhåll och som har uppmärksammats på farorna.
- Stå aldrig på maskinen.
- Lämna aldrig maskinen utan uppsikt medan den är i drift. Vänta tills den har stannat helt.
- Se till vid elanslutning att det finns en jordfelsbrytare monterad (FI-relä) på strömkällan.
- Stäng av kvarnens motor och dra ut stickkontakten ur eluttaget vid alla underhålls- och monteringsuppgifter.
- Håll ett säkert avstånd till maskinens utkast!
- Fyll endast på frukt i kvarnen!
- Fyll inte tratten med händerna. Använd till exempel en fruktkorg.
- Starta maskinen INNAN den fylls!
- Använd endast kärnfri frukt eller frukt där kärnorna har tagits bort. Fruktkärnor kan orsaka irreparabla skador på kvarnen!
- Kontrollera att det inte befinner sig främmande föremål i frukten som sten eller liknande, då dessa kan skada maskinen.
- Arbeta aldrig om du är trött eller påverkad av narkotika, läkemedel eller alkohol.
- Förvara endast förpackningsdelar (folie, plastpåsar, frigolit osv.) på platser där barn – och i synnerhet spädbarn – inte har tillgång! Detta eftersom förpackningsdelar ofta kan dölja faror (till exempel kvävningsrisk).

1-1 Avsedd användning

- Fruktkvarnen lämpar sig för finfördelning av (kärnfri) frukt.
- Fruktkvarnen är **inte** lämplig för finfördelning av trä!

2 Piktogram



Läs igenom bruksanvisningen noggrant!



Bär personlig skyddsutrustning, ansiktsskydd!



Bär personlig skyddsutrustning, skyddshandskar!



Bär personlig skyddsutrustning, hörselskydd!



Får inte användas med löst hängande hår! Bär om nödvändigt hårnät!



Sträck dig aldrig ned i tratten med händerna medan maskinen är i drift!



Dra alltid ut stickkontakten ur uttaget vid alla former av underhålls- och rengöringsuppgifter!



Håll maskinen skyddad mot regn och vatten!



Allmän faropunkt!

3 Montering

- Maskinen levereras förmonterad.
- Ta ut fruktkvarnen ur förpackningen och ställ den på ett fast och plant underlag.
- Ställ en lämplig uppsamlingsbehållare (till exempel en hink) under kvarnen för uppsamling av det uppstående fruktmoset.
- Se vid anslutning till att kontrollera att strömkällan är försedd med jordfelsbrytare (HPFI-relä).
- Se till att motorn är avstängd (kontakten står på OFF) innan utrustningen ansluts till ett lämpligt uttag.

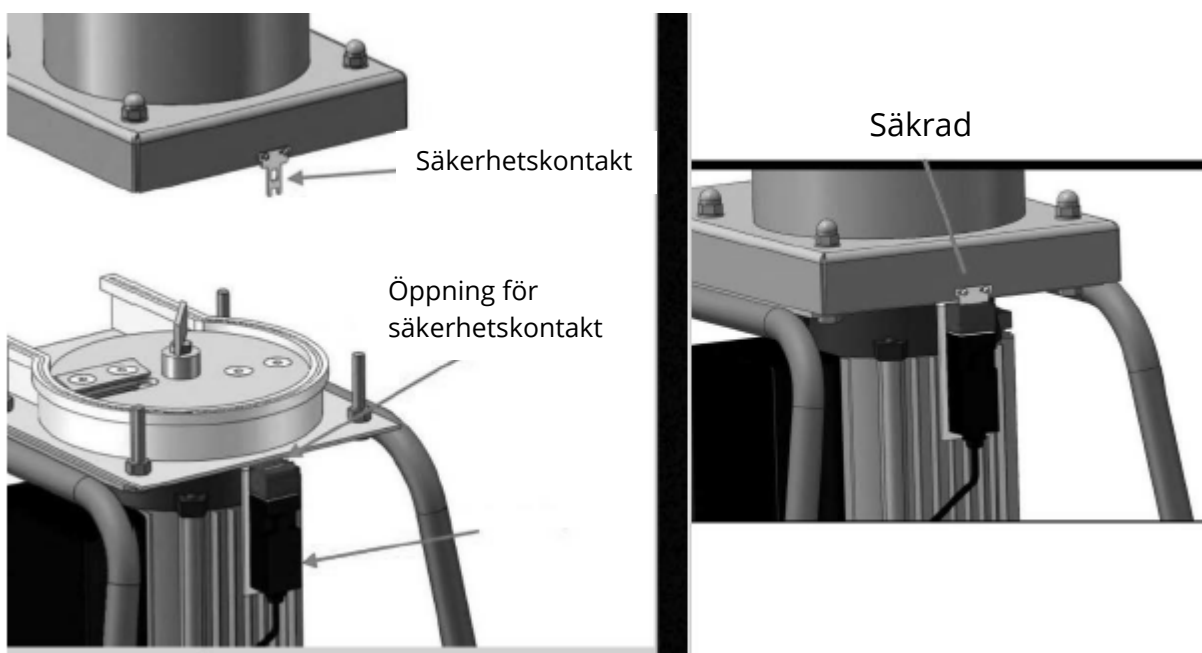
4 Drift

- Starta kvarnens motor genom att ställa kontakten på ON.
- Fyll kvarnen med den frukt som ska bearbetas.
- Fyll på långsamt men konstant med (kärnfri) frukt i tratten.
- Anpassa mängden frukt efter maskinens prestanda, håll aldrig i mer än vad maskinen kan bearbeta!

VIKTIGT: Skulle maskinen köra fast eller ge ifrån sig ovanliga ljud ska du stänga av maskinen **omedelbart** och dra ut stickkontakten ur uttaget. Bär vid den följande rengöringen lämpliga skyddshandskar som skyddar händerna mot den vassa kniven!

4-1 Säkerhetskontaktens funktion (#27)

- Säkerhetskontakten består av två delar: säkerhetskontakt på tratten (#1) och själva kontakten på ramen (#27).
- Säkerhetskontakten aktiveras när kvarnen är ansluten och motorn startar och säkerhetskontakten samtidigt förs in i kontakten. Först då kommer kvarnen att börja arbeta (att skära).
- Om tratten (#1) tas bort, tas även säkerhetskontakten bort. I den här situationen förses maskinen fortfarande med ström och motorn är fortfarande aktiverad men kniven roterar inte längre, dvs. att den är avaktiverad.



5 Underhåll

VIKTIGT: Stäng av utrustningen och dra ut stickkontakten ur eluttaget innan det utförs någon form av underhåll på kvarnen.

5-1 Rengöring

VIKTIGT: Det är viktigt att maskinen rengörs noggrant efter användning. Förutom av de uppenbara hygienskälen ska den för metallen skadliga fruktsyran avlägsnas!

- Lossa skruvarna längst ned på tratten.
- Lossa muttrarna (2) från tratten (1):



- Ta försiktigt av tratten (1) och rengör den.



- Montera av kniven (10) från vridbordet (15) och rengör dem noggrant.
- VIKTIGT: Var försiktig när du hanterar kniven! MAN KAN SKÄRA SIG!



- Låt alla komponenter torka helt innan de sätts tillbaka!
- **TIPS:** Påför lite matolja (eller olja som är lämplig för livsmedelsbearbetande utrustning) på metalldelarna för att skydda dem mot rost!

5-2 Allmänt

- Smörj en livsmedelsgodkänd (!) olja på alla metalldelar innan maskinen ställs undan för förvaring för att skydda den mot korrosion.
- Kontrollera att alla monteringar respektive elektriska komponenter är i felfritt tillstånd för användning.

6 Bortskaffande

Om denna enhet ska bortskaffas ska du kontakta din lokala återförsäljare eller en lokal återvinningscentral. Bortskaffa inte enheten med vanligt hushållsavfall! Du gör därmed ett viktigt bidrag för bevarandet av miljön.

7 Tekniska data

Anslutning	230 V/50 Hz
Effekt	1,1 kW
Varvtal	2 800 varv/min
Kapslingsklass	I
Kapslingsklass, motor	IP 44
Arbetsvolym	Ca 600 kg/h
Trattöppning överst	Ca 31 cm
Trattlängd	Ca 78 cm
Utkasthöjd	Ca 30 cm
Mått (BxDxH)	340 x 420 x 1 240 mm
Vikt	Ca 23 kg

EU-försäkran om överensstämmelse

Fruktkvarnen GOH 1500 uppfyller kraven i direktiven 2006/42/EG, 2014/30/EU.
Använda standarder och normer EN 60335-2-64:2000/A1:2002, EN 60335-1:2012/A13:2007, EN 62233:2008, EN 55014-1:2017, EN 55014-2:2015, EN 61000-3-2:2014, EN 61000-3-3:2013.

Vi förbehåller oss rätten att ändra produktens tekniska parametrar och specifikationer utan föregående meddelande.