

LINHAI 550 ATV - 9054033 & 9054034

Ersatzteile

Spareparts



P.Lindberg

INHALT / INDEX

- Abb. 1: Lenker / handlebar
Abb. 2: Kraftstofftank / fuel tank
Abb. 3: Kraftstofftank / fuel tank (neues Modell / new model)
Abb. 4: Aufhängung, hinten / rear
Abb. 5: Gestell, vorne / front body and frame
Abb. 6: Stoßdämpfer, vorne / shock absorber, front
Abb. 7: Tragarm, hinten / rear arm
Abb. 8: Vorderrad / front wheel
Abb. 9: Hinterrad / rear wheel
Abb. 10: Gangwahlhebel / shift rod
Abb. 11: Getriebe, vorne und hinten / front and rear gearbox
Abb. 12: Linke Antriebsachse, vorne (Allrad) / front left drive axle (4WD)
Abb. 13: Rechte Antriebsachse, vorne (Allrad) / front right drive axle (4WD)
Abb. 14: Linke Antriebsachse, hinten (XL) / rear left drive axle (XL)
Abb. 15: Rechte Antriebsachse, hinten (XL) / rear right drive axle (XL)
Abb. 16: Spindel, vorne und hinten / rear and front knuckle assy
Abb. 17: Spindel, vorne und hinten / front and rear knuckle assy
Abb. 18: XL Spindel, vorne und hinten / XL front and rear knuckle assy
Abb. 19: Lenksäule / steering column
Abb. 20: Elektrisches System / electrical system
Abb. 21: Bremssystem / brake system
Abb. 22: Bremssattel, rechts – vorne & hinten / brake caliper, right - front & rear
Abb. 23: Bremssattel, links – vorne & hinten / brake caliper, left - front & rear
Abb. 24: Parkbremse / auxiliary brake
Abb. 25: Bremspedal / pedal brake
Abb. 26: Kotflügel und Gestell / bumper and rack
Abb. 27: Motor / engine
Abb. 28: Getriebe, vorne / gearbox, front
Abb. 29: Getriebe, hinten / gearbox, rear
Abb. 30: Kopfzylinder / head cylinder cover
Abb. 31: Zylinderkopf / cylinder head
Abb. 32: Nockenwelle / camshaft
Abb. 33: Zylinder / cylinder
Abb. 34: Kurbelwellenachse / crankshaft
Abb. 35: Kurbelwellenachse (neues Modell) / crankshaft (new model)
Abb. 36: Linkes Kurbelwellengehäuse / left crankcase
Abb. 37: Rechtes Kurbelwellengehäuse / right crankcase
Abb. 38: Gehäuse für stufenloses Getriebe / CVT housing
Abb. 39: Abdeckung für stufenloses Getriebe / CVT cover
Abb. 40: Abdeckung für linkes Kurbelwellengehäuse / left crankcase cover
Abb. 41: Abdeckung für linkes Kurbelwellengehäuse, neu / left crankcase cover, new
Abb. 42: Generator / generator
Abb. 43: Starter (elektrisch) / electric starter
Abb. 44: Kupplung / clutch
Abb. 45: Transmission I / transmission I
Abb. 46: Transmission II / transmission II
Abb. 47: Transmission III / transmission III
Abb. 48: Ölpumpe / oil pump
Abb. 49: Wasserpumpe / water pump
Abb. 50: Verkleidung, linke Seite / left side cover
Abb. 51: Verkleidung, linke Seite, neu / left side cover, new
Abb. 52: Kraftstoffeinspritzung / fuel injection assy
Abb. 53: Ölkühler / oil radiator
Abb. 54: Ölkühler, neu / oil radiator, new
Abb. 55: Luftkühler für stufenloses Getriebe / CVT air shroud
Abb. 56: Luftfilter / air cleaner
Abb. 57: Auspuff / exhaust
Abb. 58: Kühler / radiator
Abb. 59: Werkzeug / tool
-

Abb. 1: Lenker / handlebar

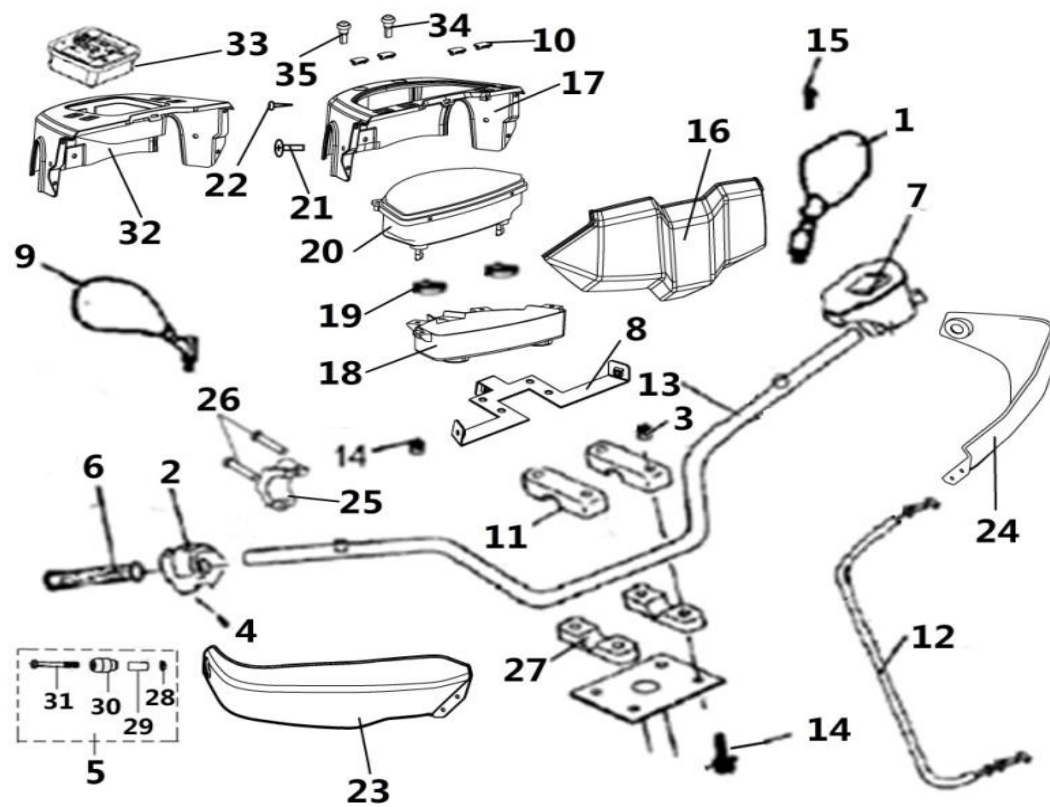


Abb. 1: Lenker / handlebar

Ref. no.	PL nr / art. no.	Artikelbezeichnung	Art. name	OE no.	Antal / pcs
1	N/A	Rückspiegel, links	Rear view mirror, left	36101	1
2	9057109	Gasregulierung (mit 2-Rad-/Allradshalter)	Throttle control (w/2WD/4WD switch)	35072	1
3	9050207	Mutter, M8	Nut, M8	10079	9
4	9034773	Bolzen, M6x12	Bolt, M6x12	10140B	1
5	9054232	Endstück für Lenker	Handlebar end, assy	72037	2
6	N/A	Griff	Grip	35727	2
7	9057111	Schalter, komplett	Switch, assy	35090	1
8	N/A	Beschlag für Tachometer	Bracket, speedometer	36020	1
9	N/A	Rückspiegel, rechts	Rear view mirror, right	36103	1
10	9057112	Abdeckung für Tachometer	Cover cap f/speedometer	25010	4
11	9057113	Befestigung für Lenker	Clamp, handlebar	20112a	2
12	9057114	Gaskabel	Throttle cable	35073	1
13	N/A	Lenker	Handlebar	36099	1
14	N/A	Bolzen, M8x72	Bolt, M8x72	10531	4
15	9049325	Schraube, M6x12	Screw, M6x12	25013	2
16	N/A	Abdeckung für Tachometer vorne	Front speedometer cover	36116	1
17	N/A	Abdeckung für Tachometer hinten	Rear speedometer cover	36117	1
18	N/A	Lenkerverkleidung, rechts	Handlebar cover, right	36115	1
19	N/A	Gummischeibe	Gummiskive	22351	2
20	N/A	LCD-Tachometer, EFI	LCD speedometer, EFI	36128e	1
21	9039399	Schraube, M6x16	Screw, M6x16	10420	12
22	N/A	Schraube, ST4,8x12	Screw, ST4.8x12	10520	4
23	N/A	Verkleidung für Lenker, rechts	Handlebar cover, right	36109	1
24	N/A	Verkleidung für Lenker, links	Handlebar cover, left	36108	1
25	9045066	Überwurf für Spiegelbeschlag	Down holder, rear view mirror	25526	1
26	9034722	Bolzen M6x20 (inaktiv)	Bolt, M6x20	10008	2
27	9057117	Überwurf/Befestigung für Lenker	Handlebar, down clamp	70703	2
28	N/A	Mutter, M6	Nut, M6	10913	2
29	N/A	Spannblock	Tensioning block	72035	2
30	N/A	Ausgleichsgewicht	Balance weight	72036	2
31	N/A	Schraube, M6x70	Screw, M6x70	10940	2
32	N/A	Instrumentenverkleidung, klein	Small instrument cover	36114	1
33	N/A	LCD-Tachometer	LCD speedometer	35089e	1
34	N/A	Schlüsselfunktion	Key function	73329	
35	N/A	2-Schlüssel-Funktion	2-key function	36153	
36	N/A	Beschlag, Lenkerverkleidung – links	Bracket, handlebar cover - left	36157	1
37	N/A	Beschlag, Lenkerverkleidung – rechts	Bracket, handlebar cover - right	36158	1
38	N/A	Niete	Hollow rivet	10973	4

Abb. 2: Kraftstofftank / fuel tank

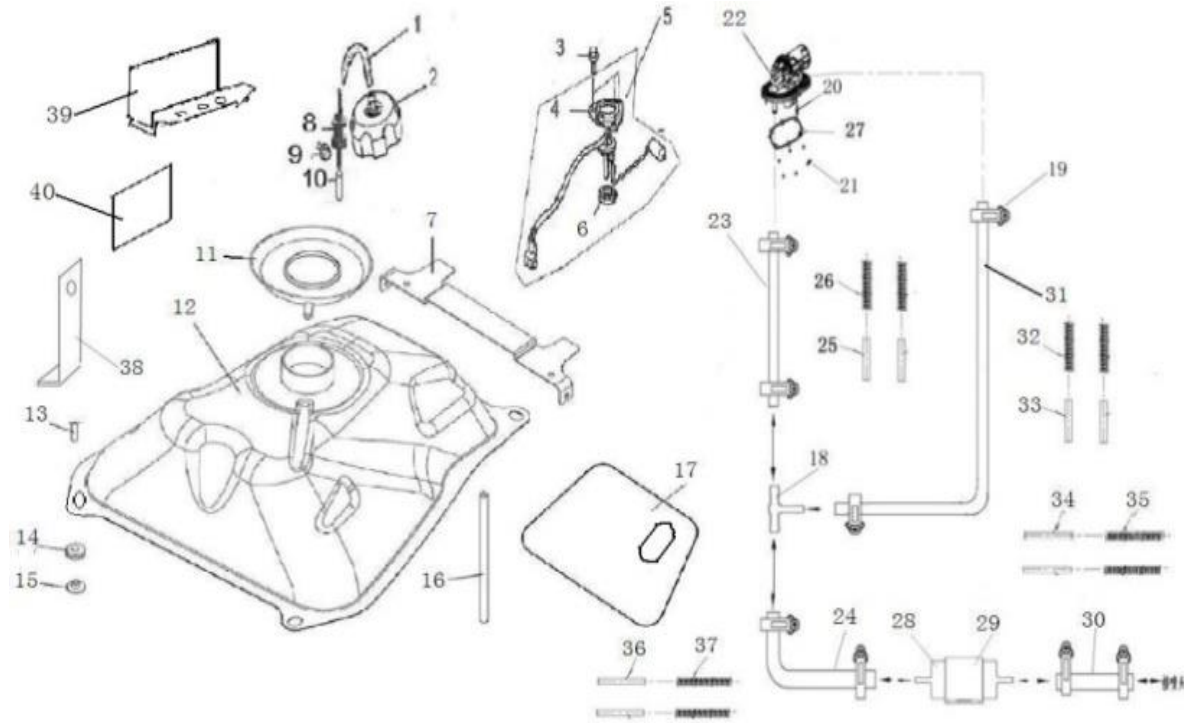


Abb. 2: Kraftstofftank / fuel tank

Ref. no.	PL nr / art. no.	Artikelbezeichnung	Art. name	OE no.	Antal / pcs
1	N/A	Ölablassrohr	Tube, fuel cap breather	28095	1
2	9030701	Tankdeckel	Fuel cap	70725	1
3	9050220	Bolzen, M6x16	Bolt, M6x16	10183	4
4	N/A	Platte	Plate, unit set	35085	1
5	9057440	Kraftstoffeinheit	Fuel unit set, assy	36134	1
6	9057118	Dichtung, Hauptelement	Gasket, base	35086	1
7	N/A	Beschlag für Sitz	Mounting bracket, seat	36023	1
8	N/A	Ventil für Benzintank	Valve, fuel tank	25307	1
9	N/A	Bolzen, M5x10	Bolt, M5x10	10820	1
10	N/A	Schlauch	Tube	70734	1
11	N/A	Ölablassbehälter	Oil spill	36078	1
12	9057441	Kraftstofftank	Fuel tank	36061	1
13	9034625	Bolzen, M6x20	Bolt, M6x20	10110	4
14	N/A	Muffe für Benzintank	Fuel tank buffer sleeve	36064	4
15	N/A	Muffe für Benzintank	Fuel tank buffer sleeve	36065	4
16	N/A	Ventilationsrohr	Vent pipe	35501	1
17	N/A	Tankisolierung, Film	Fuel tank, insulating film	36063	1
18	9049279	T-Stück	3-way tee	70852	1
19	N/A	Spannband, 8/14	Hose clamps, 8/14	71658	8
20	N/A	Schraube, M5x16	Screw, M5x16	10201	6
21	N/A	Kragen, Ölpumpe	Collar, oil pump	71646	6
22	9049545	Beschlag für Benzinpumpe	Valve, fuel tank	71428	1
23	N/A	Ausgangsrohr, Ölpumpe	Oil pump outlet pipe	36067	1
24	N/A	Verbindungsschlauch, 1	Connecting tubing 1	36068	1
25	N/A	Ölrohr, isolierender Film	Oil pipe insulation film	36071	1
26	N/A	Ölrohr, schützende Muffe	Oil pipe protective sleeve	36075	1
27	N/A	Puffer, Tankdeckel	Cushion, fuel tank cap	71647	1
28	9042723	Kraftstofffilter	Fuel filter	70842	1
29	N/A	Kraftstofffilter	Fuel filter installation	70845	1
30	N/A	Verbindungsschlauch, 2	Connecting tubing 2	36069	1
31	N/A	Rücklaufrohr, Ölpumpe	Oil pump return pipe	36066	1
32	N/A	Rücklaufrohr, Ölpumpe – schützende Muffe	Return oil pipe protective sleeve	36074	1
33	N/A	Rücklaufrohr, Ölpumpe – isolierender Film	Return oil pipe insulation film	36070	1
34	N/A	Verbindungsrohr 2, isolierender Film	Connecting pipe 2 insulation film	36073	1
35	N/A	Verbindungsrohr 2, schützende Muffe	Connecting pipe 2 protection sleeve	36077	1
36	N/A	Verbindungsrohr 1, isolierender Film	Connecting pipe 1 insulation film	36072	1
37	N/A	Verbindungsrohr 1, schützende Muffe	Connecting pipe 1 protection sleeve	36076	1
38	N/A	Einsatz für Filterbeschlag	Filter mounting insert	36142	1
39	N/A	Schutzplatte für Ölpumpe	Oil pump protection plate	36152	2
40	N/A	Isolierender Film für Schutzplatte	Oil pump protective plate heat insulation	36019	2

Abb. 3: Kraftstofftank / fuel tank (neues Modell / new model)

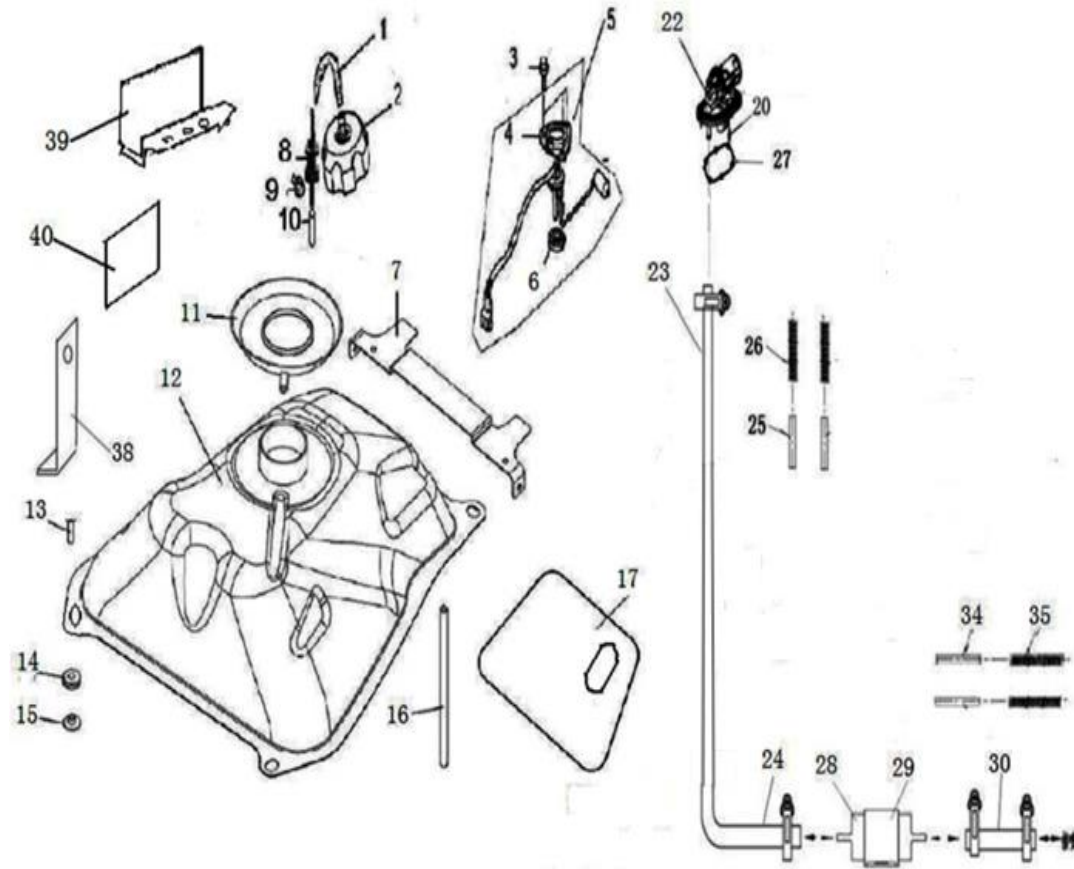


Abb. 3: Kraftstofftank / fuel tank (neues Modell / new model)

Ref. no.	PL nr / art. no.	Artikelbezeichnung	Art. name	OE no.	Antal / pcs
12	N/A	Kraftstofftank	Fuel tank	36061a	1
20	N/A	Schraube, M5x16	Screw, M5x16	10983	6
22	9049545	Beschlag für Benzinpumpe	Valve, fuel tank	36177	1
23	N/A	Ausgangsrohr, Ölpumpe	Oil pump outlet pipe	36178	1
25	N/A	Ölrohr, isolierender Film	Oil pipe insulation film	36179	1
26	N/A	Ölrohr, schützende Muffe	Oil pipe protective sleeve	36180	1
27	N/A	Puffer, Tankdeckel	Cushion, fuel tank cap	36181	1

Abb. 4: Aufhängung, hinten / rear fenders

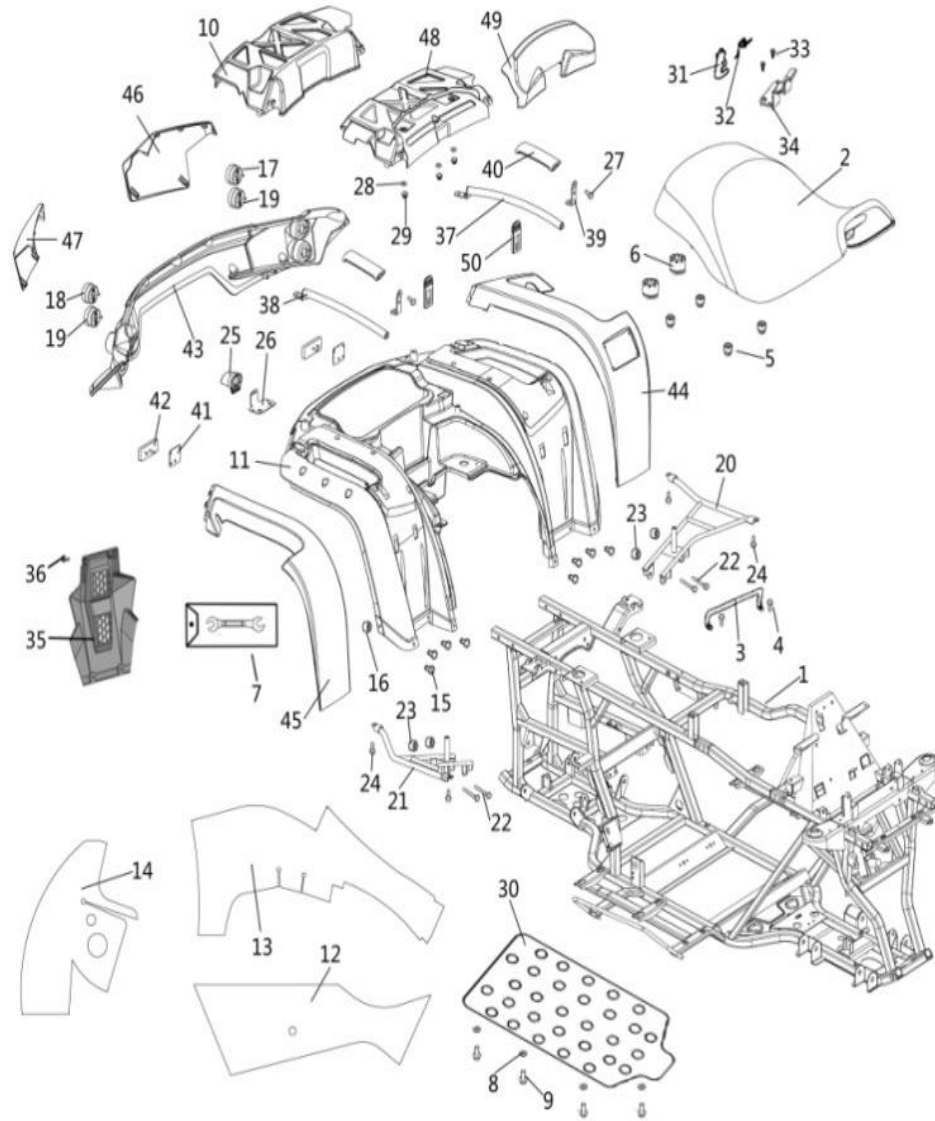


Abb. 4: Aufhängung, hinten / rear fenders

Ref. no.	PL nr / art. no.	Artikelbezeichnung	Art. name	OE no.	Antal / pcs
1	N/A	Hintere Radaufhängung – Gestell, komplett	Frame welding assembly	36016	1
2	9057442	Sitz	Seat	36079	1
3	N/A	Verschluss	Latch assembly	36081	1
4	9034625	Schraube, M6x20	Screw, M6x20	10110	2
5	9030711	Gummistollen 1, vorne	Rubber, seat setting 1	25042	4
6	9039611	Gummistollen 2, hinten	Rubber, seat setting2	70445	2
7	N/A	Werkzeug	Tool	25044	1
8	N/A	Scheibe	Washer	20331	8
9	N/A	Bolzen, M6x18	Bolt, M6x18	10191	8
10	N/A	Deckel für Werkzeugkasten	Toolbox cap	36042	1
11	9057444	Hintere Verkleidung	Rear fender	36036	1
12	N/A	Isolierender Film für rechte Fußstütze	Insulating film f/footrest, right	36044	1
13	N/A	Isolierender Film 1 für Schmutzfänger	Insulating film f/mud board 1	36045	1
14	N/A	Isolierender Film 2 für Schmutzfänger	Insulating film f/mud board 2	36046	1
15	9039399	Schraube, M6x16	Screw, M6x16	10420	12
16	9050206	Mutter, M6	Nut, M6	10103	12
17	9057445	Begrenzungslicht, links - hinten	Indication light, left rear	36125	1
18	9057446	Begrenzungslicht, rechts - hinten	Indication light, right rear	36127	1
19	9057447	Rücklicht	Taillight	36132	1
20	9057448	Fußstütze, links	Trestle, left	36086	1
21	9057449	Fußstütze, rechts	Trestle, right	36087	1
22	N/A	Bolzen, M8x70	Bolt, M8x70	25056	4
23	9050207	Mutter, M8	Nut, M8	10067	4
24	9050220	Bolzen, M6x16	Bolt, M6x16	10183	4
25	N/A	Kennzeichenbeleuchtung	License plate lamp	36131	
26	N/A	Beschlag für Kennzeichenbeleuchtung	License plate lamp mounting plate	36133	
27	9034420 (inaktiv)	Bolzen, M6x12	Bolt, M6x12	10140	2
28	9034221 (inaktiv)	Scheibe	Washer	10006	2
29	9050206	Mutter, M6	Nut, M6	10004	2
30	9057128	Kunststoffplatte	Plastic plate	35497	1

31	9049268	Verschlussshaken	Hook bracket, seat lock	70788	1
32	9049217	Feder für Verschlussshaken	Spring	70802	1
33	N/A	Schraube, ST4,2x13	Screw, ST4,2x13	10178	25
34	N/A	Pufferplatte	Cushion plate	70809	1
35	N/A	Deko, hinten	Rear decoration cover	35498	1
36	9034773	Bolzen, M6x12	Bolt, M6x12	10140	4
37	N/A	Arm, linkes Rohr	Left rear arm assembly	36088	1
38	N/A	Arm, rechtes Rohr	Right rear arm tube assembly	36089	1
39	N/A	Verbindungsstück, Rohr (Arm)	Connecting plate of arm tube	36090	2
40	N/A	Gummimuffe für Arm	Arm rubber sleeve	36083	2
41	N/A	Beschlag für Reflex	Rear reflector mounting plate	36018	2
42	9049284	Reflex hinten, rot	Rear reflector	40319	2
43	N/A	Gestell für Licht - hinten	Rear light frame	36041	1
44	9057450	Verkleidung hinten links, 1	Rear left trim cover 1	36037	1
45	9057451	Verkleidung hinten rechts, 1	Rear right trim cover 1	36038	1
46	9057452	Verkleidung hinten links, 2	Rear left trim cover 2	36039	1
47	9057453	Verkleidung hinten rechts, 2	Rear right trim cover 2	36040	1
48	N/A	Abdeckung für Werkzeugkasten	Back tool box cover	36043	1
49	9057454	Element hinten, kurz	Short back	36080	1
50	N/A	Verschluss für Werkzeugkasten	Toolbox lock	36082	2

Abb. 5: Gestell, vorne / front body and frame

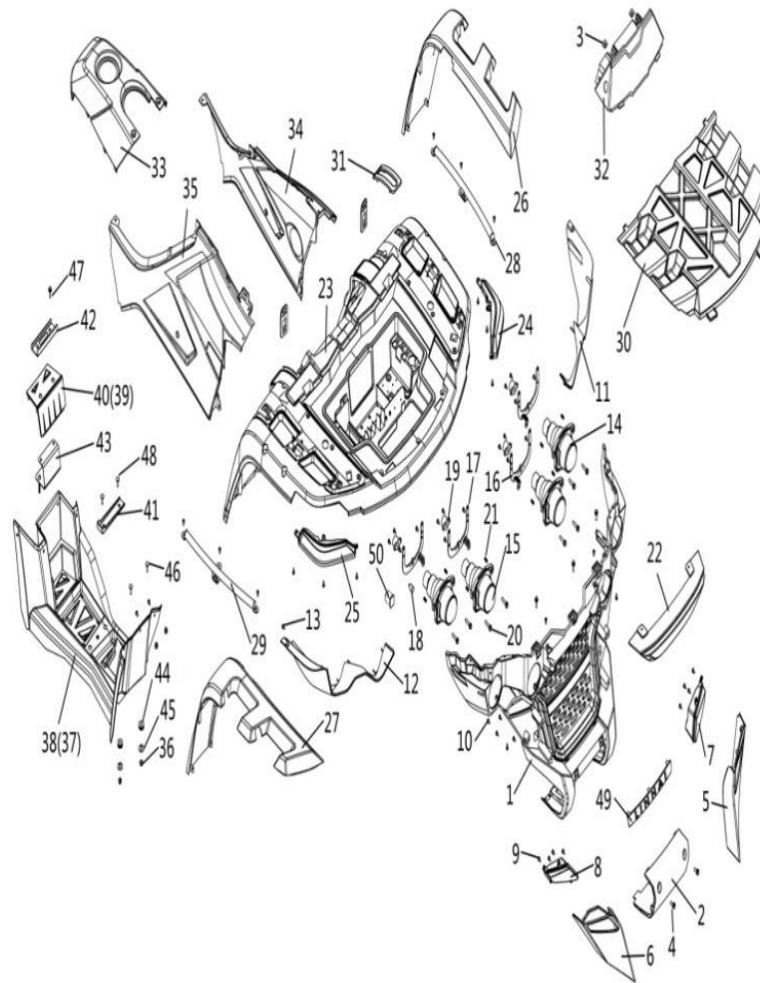


Abb. 5: Gestell, vorne / front body and frame

Ref. no.	PL nr / art. no.	Artikelbezeichnung	Art. name	OE no.	Antal / pcs
1	9057455	Kühlergrill	Front ventilation grid	36024	1
2	N/A	Platte	Tractor cover plate	36025	1
3	9049186	Clipsmutter	Flexible mounting nut	70960	20
4	9050220	Bolzen, M6x16	Bolt, M6x16	10183	13
5	9057456	Abdeckung, links vorne - unten	Front lower left decorative cover	36026	1
6	9057457	Abdeckung, rechts vorne - unten	Front lower right decorative cover	36027	1
7	9057458	Licht, vorne links	The front left Rihang lamp	36129	1
8	9057459	Licht, vorne rechts	The front right Rihang lamp	36130	1
9	N/A	Schraube, ST4.8X13	Screw, ST4,8x13	10178	12
10	9034550	Schraube, ST4.8X16	Screw, ST4,8x16	10009	48
11	9057460	Lichteinsatz, vorne links	Left front headlight frame	36028	1
12	9057461	Lichteinsatz, vorne rechts	Right front headlight frame	36029	1
13	N/A	Schraube, ST4,2x13	Screw, ST4,2x13	10178	2
14	9057147	Licht vorne, Fernlicht	Headlight, high beam	27455	2
15	9057149	Abblendlicht / Licht vorne	Headlight	27456	2
16	9057462	Beschlag, linkes Abblendlicht	Left headlight bracket assembly	36058	2
17	9057463	Beschlag, rechtes Abblendlicht	Right headlight bracket assembly	36059	2
18	9049161	Lämpchen für Abblendlicht, 12V 35/35W	12V headlight bulb	71927	4
19	9039436	Kugelverbindung	Balljoint, headlight	27371	4
20	N/A	Einstellbarer Bolzen für Abblendlicht	Adjustment bolt, headlight	27372	8
21	N/A	Feder	Spring	27373	8
22	9057464	Abdeckung, vorne – Deko	Front decorative cover	36030	1
23	9057465	Abdeckung, vorne	Front cover	36031	1
24	9057466	Abblendlicht, links vorne	Indication light, left front	36124	1
25	9057467	Abblendlicht, rechts vorne	Indication light, right front	36126	1
26	9057468	Deckel / Abdeckung, links vorne	Front left trim cover	36032	1
27	9057469	Deckel / Abdeckung, rechts vorne	Front right trim cover	36033	1
28	N/A	Verkleidung für das linke tragende Rohr	Front cover, left supporting tube assy	36091	1
29	N/A	Verkleidung für das rechte tragende Rohr	Front cover, right supporting tube assy	36092	1
30	N/A	Abdeckung für Werkzeugkasten, vorne	Front tool box cover	36034	1

31	N/A	Abdeckung für Gangschaltung	Shift gear cover plate	36110	1
32	N/A	Vordere Verkleidung, Benzintank	Front cover of fuel tank	36047	1
33	9057470	Obere Verkleidung, Benzintank	Top cover of fuel tank	36048	1
34	9057471	Verkleidung, linke Seite	Side cover, left	36049	1
35	9057472	Verkleidung, rechte Seite	Side cover, right	36050	1
36	9050206	Mutter, M6	Nut, M6	10004	30
37	9057473	Fußstütze, links – für Fahrer	Footrest, left	36104	1
38	9057474	Fußstütze, rechts – für Fahrer	Footrest, right	36105	1
39	9057475	Fußstütze, links – für Passagier	Left auxiliary pedal	36106	1
40	9057476	Fußstütze, rechts – für Passagier	Right auxiliary pedal	36107	1
41	N/A	Stufe	Step	70336	2
42	N/A	Stufe, kurz	Step, short	36021	2
43	N/A	Fußstützenverstärkung	Pedal support plate	36017	2
44	N/A	Muffe für Benzintank	Fuel tank buffer sleeve	36064	12
45	N/A	Muffe für Benzintank	Fuel tank buffer sleeve	36065	12
46	9039399	Schraube, M6x16	Screw, M6x16	10420	28
47	9034625	Bolzen, M6x20	Bolt, M6x20	10110	4
48	N/A	Bolzen, M6x40	Bolt, M6x40	10177	4
49	N/A	Deckel / Abdeckung, Paneel vorne	Front trim panel	36035	1
50	N/A	Abdeckung, Gummi	Rubber cover	25608	6

Abb. 6: Stoßdämpfer, vorne/ shock absorber, front

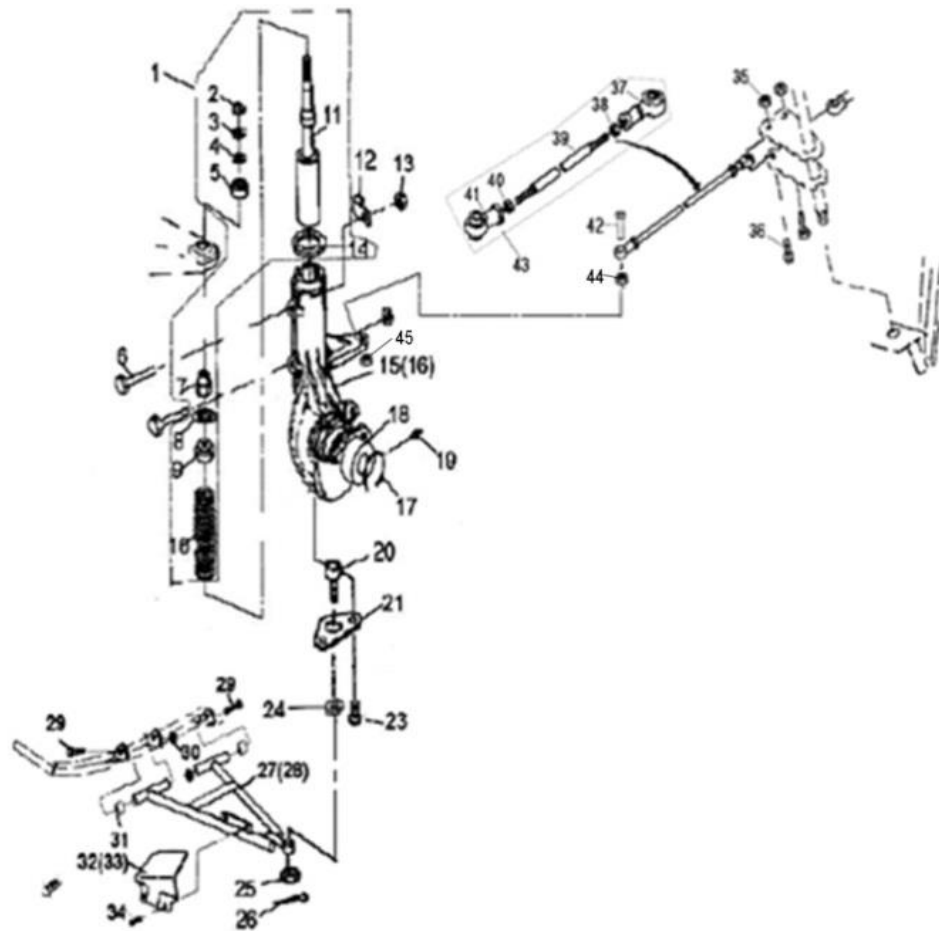


Abb. 6: Stoßdämpfer, vorne/ shock absorber, front

Ref. no.	PL nr / art. no.	Artikelbezeichnung	Art. name	OE no.	Antal / pcs
1	9057477	Stoßdämpfer, vorne – komplett	Front shock absorber, assembly	36159	2
2	9034762 (inaktiv)	Mutter, M14x1,5	Nut, M14x1,5	10091	2
3	9034784 (inaktiv)	Scheibe	Washer	21802	2
4	9030444	Gummischeibe	Rubber spacer	21803	2
5	9029652	Federbeinlager, oben	Upper pivot ball	21804	2
6	9034839 (inaktiv)	Bolzen, M8x55	Bolt, M8x55	10093	4
7	9034852 (inaktiv)	Mutter, M14x1,5	Nut, M14x1,5	21806	2
8	9029653	Federbeinlager, unten	Lower pivot ball	21807	2
9	9029654	Federschale	Spring retainer	21808	2
10	N/A	Feder	Spring	36160	2
11	9034745 (inaktiv)	Stoßdämpfer, Futter	Strut bumper	26908	2
12	N/A	Schelle	Clamp	32104	2
13	9050207	Mutter, M8	Nut, M8	10079	4
14	9030095	Federschale	Spring retainer	21813	2
15	9057154	Federbein, links	Strut body, left	35019	1
16	9057155	Federbein, rechts	Strut body, right	35016	1
17	9034757 (inaktiv)	Sperring	Circlip	26912	2
18	9034759	Vorderradlager	Bearing	26913	2
19	N/A	Fettnippel	Grease fitting	27074	2
20	9030061	Tragarmbolzen / Zapfen	Ball joint stud	20512	2
21	9030062	Halterung für Tragarmbolzen	Ball joint mounting bracket	20513	2
23	9034773	Bolzen, M6x12	Bolt, M6x12	10022	4
24	9033907 (inaktiv)	Scheibe	Washer	10019	2
25	9034777 (inaktiv)	Mutter, M10x1,25	Nut, M10x1,25	27067	2
26	9034779 (inaktiv)	Splintstab	Cotter pin, 2,5x25	10501	2
27	N/A	Tragarm, links	A-arm, left	20518F	1
28	9029800	Tragarm, rechts	A-arm, right	20627F	1
29	9049609	Achse für Tragarm oben	A-arm pivot shaft	27077	2

30	9033896	Mutter, M12x1,25	Møtrik, M12x1,25	10136	4
31	9029799	Buchse	Bushing	20524f	4
32	9030010	Schutz für Tragarm, links	A-arm shield, left	20519	1
33	9030011	Schutz für Tragarm, rechts	A-arm shield, right	20628	1
34	9033898	Schraube, M5x12	Screw, M5x12	10001	4
35	9031005	Mutter, M10x1,25	Nut, M10x1,25	10015	2
36	9034175 (inaktiv)	Schraube, M10x1,25x55	Bolt, M10x1,25x55	10016	2
37	9030064	Spurstangenende, A	Tie rod end, A	20503	2
38	N/A	Mutter, rechts	Jam nut (right)	10017	2
39	N/A	Spurstangenende, neues Modell	Tie rod (new model)	36147	2
40	N/A	Mutter, links	Jam nut (left)	20506	2
41	9030065	Spurstangenende, B	Tie rod end, B	20507	2
42	N/A	Bolzen	Bolt	35722	2
43	9057157	Einstellbare Spurstange	Tie rod assy (new model)	36146	2
44	9057158	T-Muffe, vorne	Front T type	35017	1
45	9057159	T-Muffe, unten	Down T type	35018	1

Abb. 7: Tragarm, hinten / rear arm

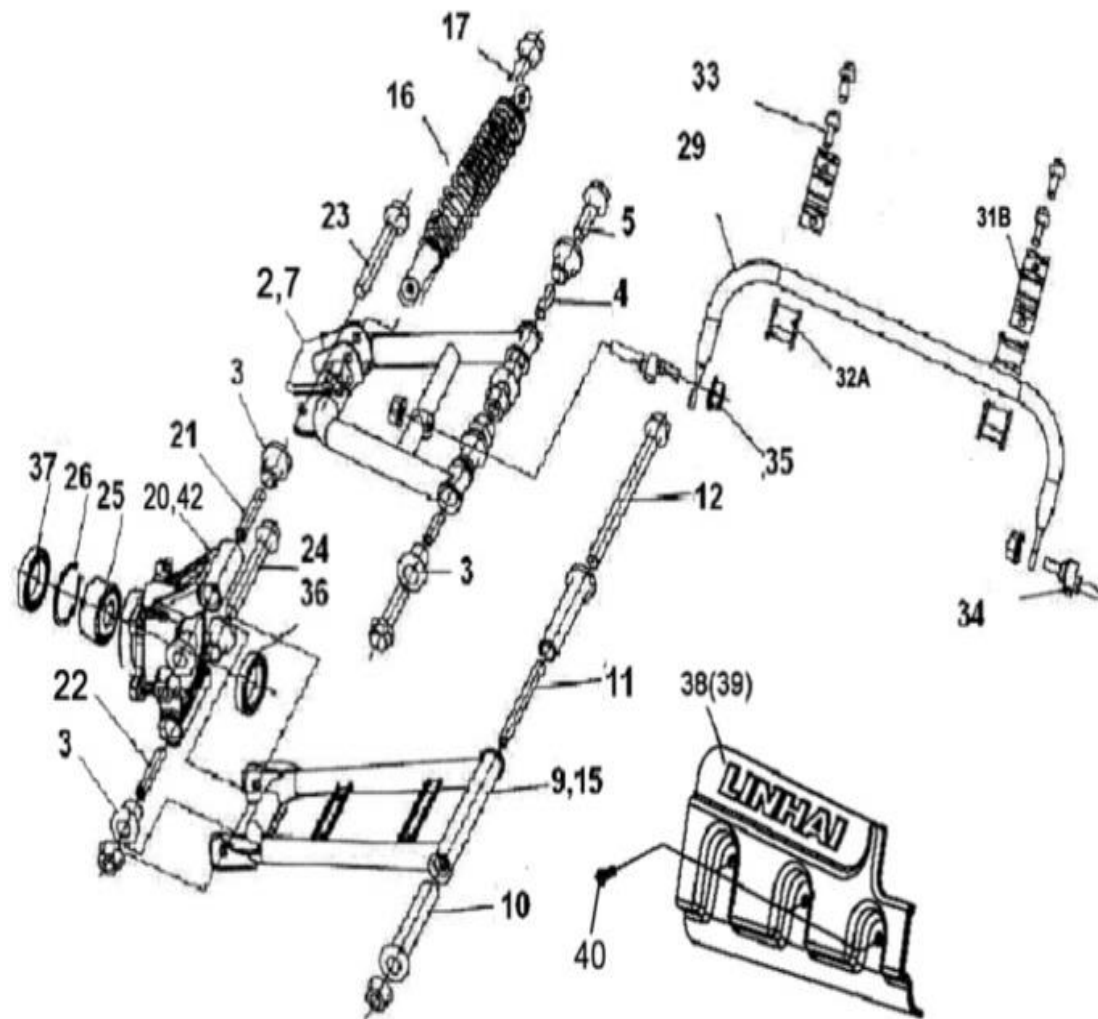


Abb. 7: Tragarm, hinten / rear arm

Ref. no.	PL nr / art. no.	Artikelbezeichnung	Art. name	OE no.	Antal / pcs
2	9039414	Tragearm, H.R.O.	Arm, L. RR	27324	1
3	9039665	Gummibuchse, H.O. Tragearm	Bush 1 arm, R. RR	70682	16
4	9039467	Buchse	Collar	70683	4
5	9049216	Schraube, M10x1,25x80	Bolt, M10x1,25x80	70684	4
7	9039415	Tragearm, H.L.O.	Arm, R. RR	27325	1
9	9039416	Tragearm, H.L.U.	Arm set, L. RR	27326	1
10	9039654	Gummibuchse, O. Tragearm	Bush 2 arm, R. RR	70665	4
11	9049302	Rohrbuchse für H.U. Tragearm	Collar arm	70687	2
12	9049244	Achsenbolzen für Tragearm	Bolt	70688	2
15	9039417	Tragearm, H.R.U.	Arm set, R. RR	27327	1
16	9057478	Stoßdämpfer, hinten	Shock absorber, RR	36161	2
17	N/A	Schraube, M10x1,25x52	Bolt, M10x1,25x52	70012	4
20	9057162	Spindel, links	Knuckle, L. RR	36136	1
21	9039670	Buchse, O.H.	Collar, RR, knuckle (upper)	70692	2
22	9039671	Buchse, U.H.	Collar, RR, knuckle (lower)	70693	2
23	9039468	Bolzen, O.	Bolt, knuckle (upper)	70694	2
24	9039469	Bolzen, U.	Bolt, knuckle (lower)	70695	2
25	9039662	Hinterradlager	Bearing, AU0712	70674	2
26	9039518	Sperring, Ø58	Circlip, Ø58	70055	2
29	9057163	Feder für Stabilisator	Spring, RR, stabilizer	35385	1
31B	9057165	Halterung für Stabilisatorbuchse (neues Modell)	Holder, stabilizer bush (new model)	35523	2
32A	9057166	Buchse für Stabilisator (neues Modell)	Bush, RR, stabilizer (new model)	72018	2
33	9050231	Bolzen, M8x20	Bolt, M8x20	10081	4
34	9039673	Bolzen für Stabilisator	Link, RR stabilizer	70699	2
35	9031005	Mutter, M10x1,25	Nut, M10x1,25	10015	18
36	9039663	Wellendichtung für Hinterr. 61,5x43x11	Seal, 61,5x43x11	70675	2
37	9039664	Wellendichtung für Hinterr. 58x41x11	Seal, 58x41x11	70676	2
38	9049397	Verkleidung für Tragarm, links	Arm protect, L	70977	1
39	9049396	Verkleidung für Tragarm, rechts	Arm protect, R	70976	1
40	9033898	Bolzen, M5x12	Bolt, M5x12	10001	6
41	9057167	Halterung	Bracket	72019	2
42	9057169	Spindel, rechts	Knuckle, R. RR	36135	1

Abb. 8: Vorderrad / front wheel

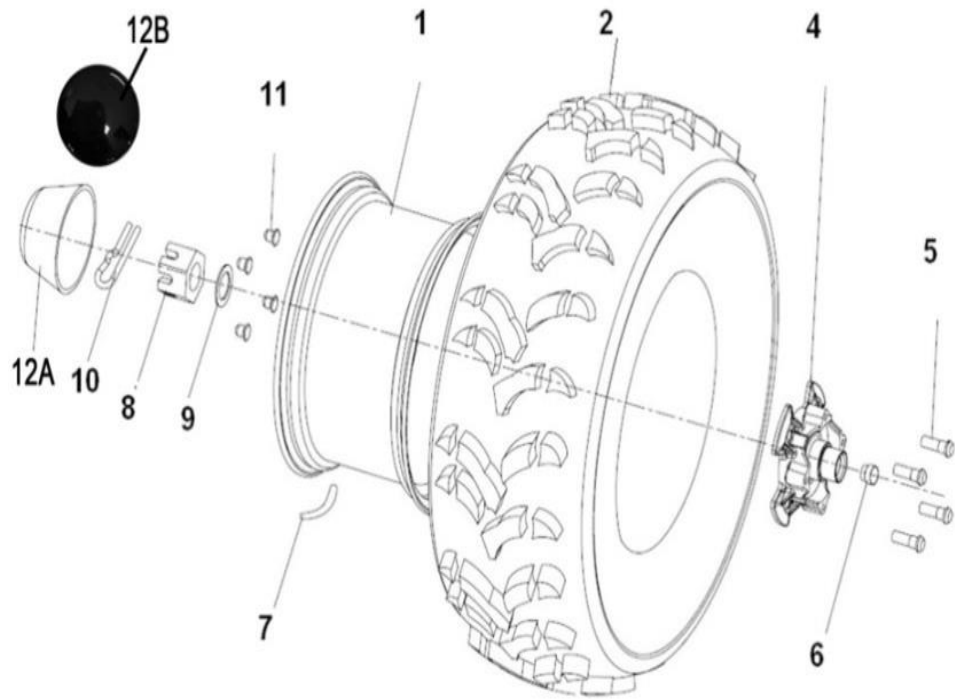


Abb. 8: Vorderrad / front wheel

Ref. no.	PL nr / art. no.	Artikelbezeichnung	Art. name	OE no.	Antal / pcs
1A	N/A	Felge	ASSY, FR(ALUMINIUM) (FRANCE)	35508	2
1B	9057170	Alufelge, Vorderrad	WHEEL SUB-ASSY, FR(ALUMINIUM)	35723	2
1C	N/A	Felge	ASSY, FR(IRON) (FRANCE) (SIMPLE)	36154	2
2	N/A	Vorderreifen	Tire, front - AT25x8-12 6PR	27319t	2
2	9057171	Vorderreifen, AT25x8-12 43J	Tire, front - AT25x8-12 43J	35509	2
2	N/A	Vorderreifen	Tire, front - AT25x8-12 47F	27615	2
4	9039409	Vorderradnabe	Hub assy	27285	2
5	9039472	Radbolzen, M12x1,25	Bolt, M12x1,25	70714	16
6	9039474	Dichtungsstopfen	Bolt, slotted	70718	2
7	9029813	Ventil, schlauchlos	Valve, rim	20807	4
8	9039476	Kronenmutter	Bolt, slotted	70721	4
9	N/A	Scheibe	Washer	70722	2
10	9034985 (inaktiv)	Splintstab	Pin, 4x32	26267	2
11	9049611	Radmutter, M12x1,25	Nut, wheel	27411	8
12A	9039473	Nabenkapsel, Kunststoff	Cap, wheel center	70717	2
12B	N/A	Nabenkapsel	Cap, wheel sub-assy	36162	2

Abb. 9: Hinterrad / rear wheel

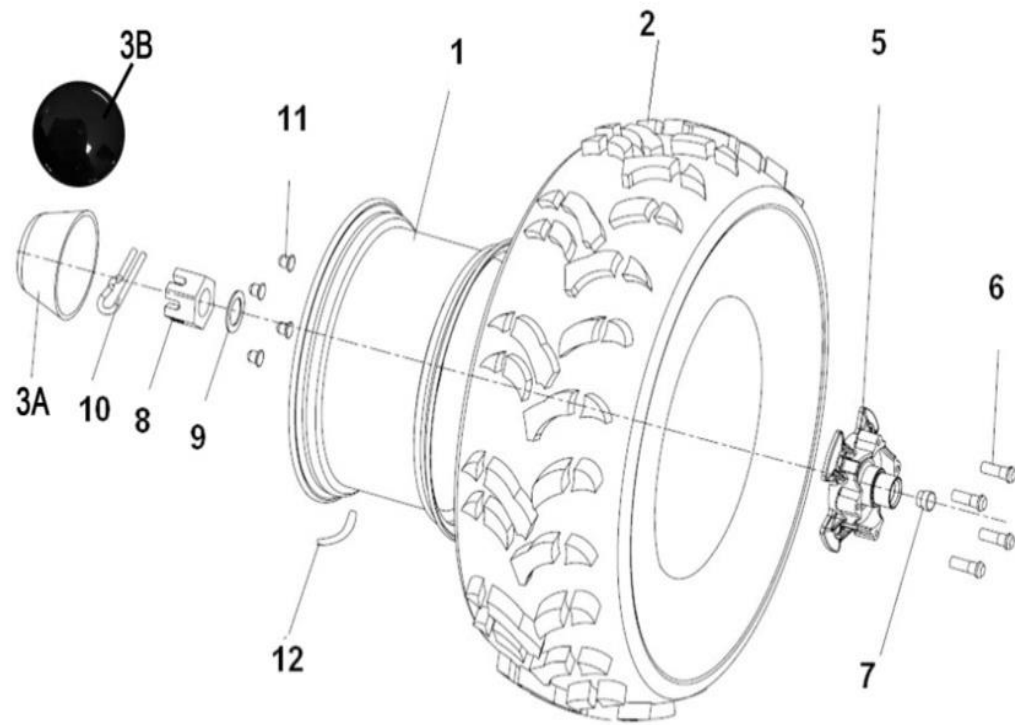


Abb. 9: Hinterrad / rear wheel

Ref. no.	PL nr / art. no.	Artikelbezeichnung	Art. name	OE no.	Antal / pcs
1A	N/A	Felge	WHEEL SUB-ASSY, RR(ALUMINIUM)	35510	2
1B	9057172	Alufelge, Hinterrad	WHEEL SUB-ASSY, RR(ALUMINIUM)	35717	2
1C	N/A	Felge	WHEEL SUB-ASSY, RR(ALUMINIUM)	36155	2
2	N/A	Hinterreifen	Tire, RR AT25X10-12 6PR	35006	2
2	9057173	Hinterreifen, AT25x10-12 50J	Tire, RR AT25X10-12 50J	35511	2
2	N/A	Hinterreifen	TIRE, RR AT25X10-12 65F (WANDA)	27618	2
3A	9039473	Nabenkapsel, Kunststoff	Cap, wheel center	70717	2
3B	N/A	Nabenkapsel	CAP, WHEEL SUB-ASSY	36162	2
5	9039475	Hinterradnabe	HUB, RR WHEEL	70719	2
6	9039472	Schraube, M12x1,25	Bolt, M12x1,25	70714	16
7	9039474	Dichtungsstopfen	Seal	70718	4
8	9039476	Kronenmutter	Bolt, slotted	70721	2
9	N/A	Scheibe	Washer	70722	2
10	9034985 (inaktiv)	Splintstab	Pin, 4x32	26267	2
11	9049611	Radmutter, M12x1,25	Nut, wheel	27411	8
12	9029813	Ventil, schlauchlos	Valve, rim	20807	4

Abb. 10: Gangwahlhebel / shift rod

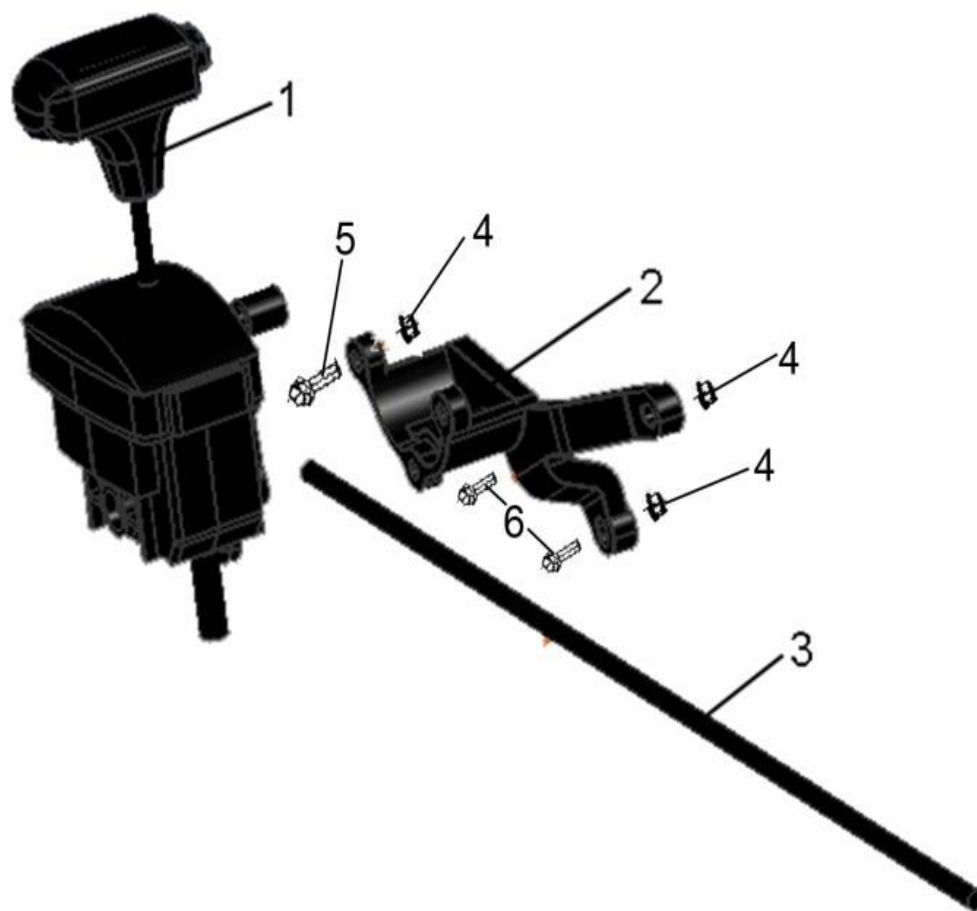


Abb. 10: Gangwahlhebel / shift rod

Ref. no.	PL nr / art. no.	Artikelbezeichnung	Art. name	OE no.	Antal / pcs
1	9057174	Gangwahlhebel	Shifter assy mounting (new model)	35008a	1
2	9057175	Gangwahlhebel, Beschlag	Shifter mounting bracket	35010	1
3	N/A	Gangschalthebel	Shifter mounting rod (new model)	35720	1
4	9050207	Mutter, M8	Nut, M8	10067	3
5	9050234	Bolzen, M8x50	Bolt, M8x50	10403	1
6	9050232	Bolzen, M8x30	Bolt, M8x30	10078	2

Abb. 11: Getriebe, vorne und hinten / front and rear gearbox

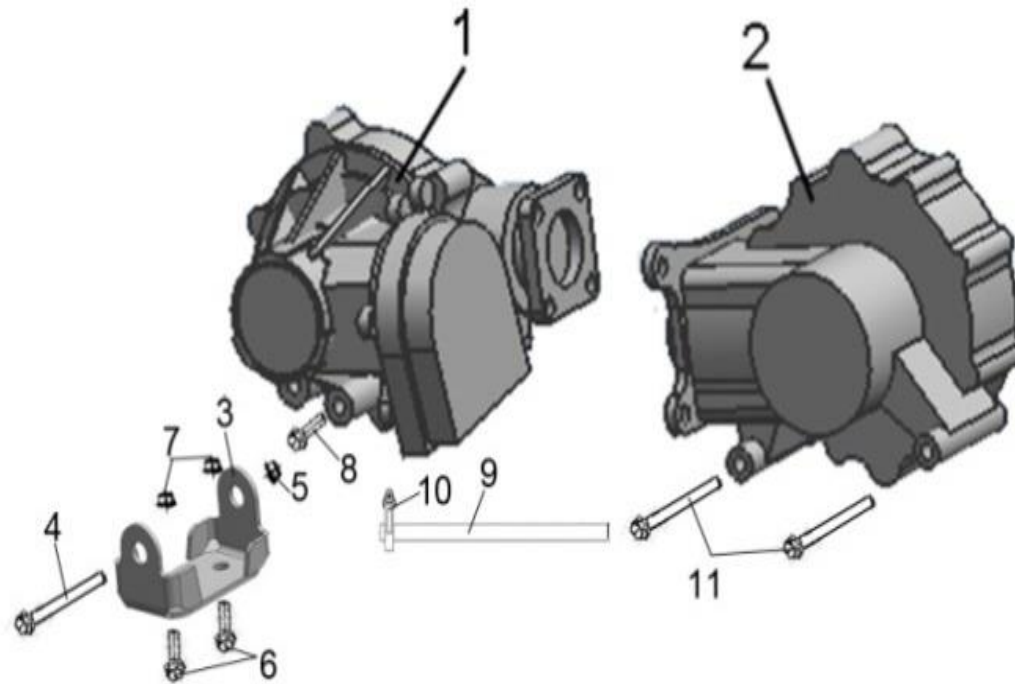


Abb. 11: Getriebe, vorne und hinten / front and rear gearbox

Ref. no.	PL nr / art. no.	Artikelbezeichnung	Art. name	OE no.	Antal / pcs
1	9057479	Getriebe, vorne – komplett	Front gearbox, assy	26319	1
2	N/A	Getriebe, hinten – komplett	Rear gearbox, assy	26300	1
3	N/A	Beschlag für Getriebe (vorne)	Bracket, front gear box assy	35500	1
4	N/A	Schraube, M10x1,25x90	Bolt, M10x1,25x90	10924	1
5	9031005	Mutter, M10x1,25	Nut, M10x1,25	10015	1
6	9034535 (inaktiv)	Schraube, M8x1,25x16	Bolt, M8x1,25x16	10168	2
7	9033914 (inaktiv)	Mutter, M8x1,25	Nut, M8x1,25	10079	2
8	N/A	Schraube, M10x1,25x35	Bolt, M10x1,25x35	10283	2
9	N/A	Rohr, Ø5xØ9x450	Pipe, Ø5xØ9x450	35501	2
10	9034708 (inaktiv)	Spannbänder	Clamp	22924	2
11	N/A	Schraube, M10x1,25x110	Bolt, M10x1,25x110	10925	2

Abb. 12: Linke Antriebsachse, vorne (Allrad) / front left drive axle (4WD)

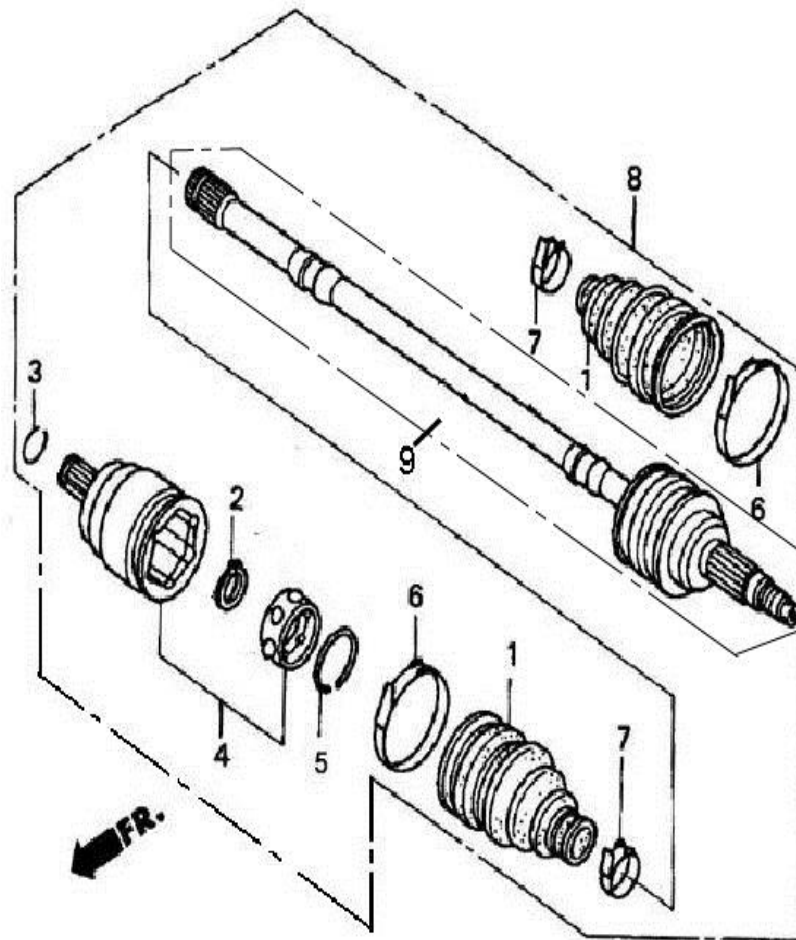


Abb. 12: Linke Antriebsachse, vorne (Allrad) / front left drive axle (4WD)

Ref. no.	PL nr / art. no.	Artikelbezeichnung	Art. name	OE no.	Antal / pcs
1	N/A	Platte	Outer board boot	35038	1
2	N/A	Spannring	Circlip	35044	1
3	N/A	Stoppring, 19,2	Stopper ring, 19,2	35046	1
4	N/A	Verbinder	Joint, inboard	35041	1
5	N/A	Stoppring	Stopper ring	35039	1
6	N/A	Ring, B	Boot band, B	35040	1
7	N/A	Ring, A	Boot band, A	35037	1
8	9057180	Antriebsachse, vorne links – komplett	Front left drive axle	35030	1
9	N/A	Antriebsachse	Drive axle / outer CV joint assy	35032	1

Abb. 13: Rechte Antriebsachse, vorne (Allrad) / front right drive axle (4WD)

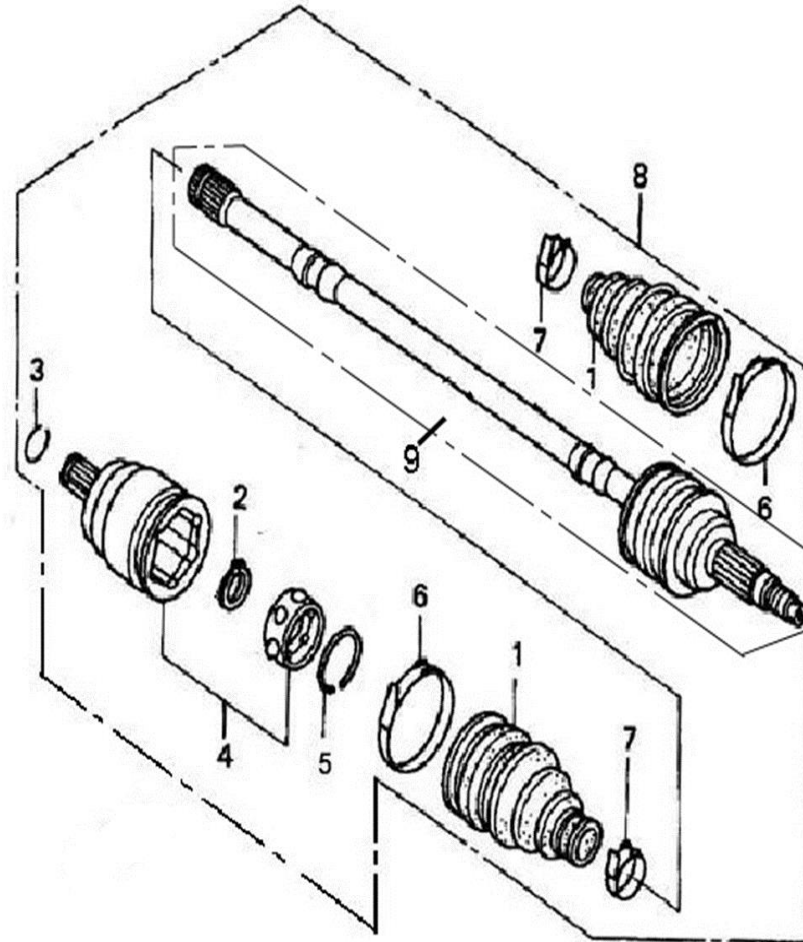


Abb. 13: Rechte Antriebsachse, vorne (Allrad) / front right drive axle (4WD)

Ref. no.	PL nr / art. no.	Artikelbezeichnung	Art. name	OE no.	Antal / pcs
1	N/A	Platte	Outer board boot	35038	1
2	N/A	Spannring	Circlip	35044	1
3	N/A	Stoppring, 19,2	Stopper ring, 19,2	35046	1
4	N/A	Verbinder	Joint, inboard	35041	1
5	N/A	Stoppring	Stopper ring	35039	1
6	N/A	Ring, B	Boot band, B	35040	1
7	N/A	Ring, A	Boot band, A	35037	1
8	9057181	Antriebsachse, vorne rechts – komplett	Front right drive axle	35031	1
9	N/A	Antriebsachse	Drive axle / outer CV joint assy	35033	1

Abb. 14: Linke Antriebsachse, hinten (XL) / rear left drive axle (XL)

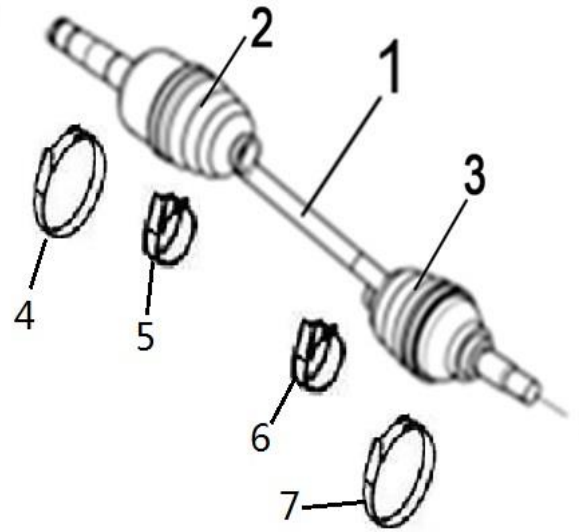


Abb. 14: Linke Antriebsachse, hinten (XL) / rear left drive axle (XL)

Ref. no.	PL nr / art. no.	Artikelbezeichnung	Art. name	OE no.	Antal / pcs
1	N/A	Antriebsachse, links hinten – XL	Rear left drive axle, XL	36143	1
2	N/A	Platte	Inner board boot	36196	1
3	N/A	Platte	Outer board boot	36165	1
4	N/A	Platte, innen	Inner board boot, B	36197	1
5	N/A	Platte, innen	Inner board boot, A	36167	1
6	N/A	Platte, außen	Outer board boot, B	36198	1
7	N/A	Platte, außen	Outer board boot, A	36199	1

Abb. 15: Rechte Antriebsachse, hinten (XL) / rear right drive axle (XL)

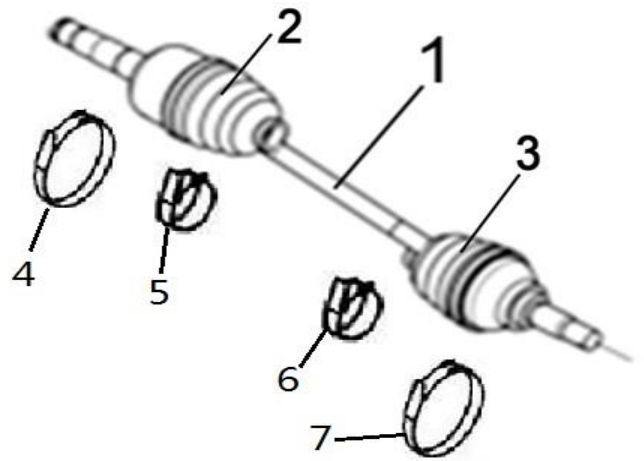


Abb. 15: Rechte Antriebsachse, hinten (XL) / rear right drive axle (XL)

Ref. no.	PL nr / art. no.	Artikelbezeichnung	Art. name	OE no.	Antal / pcs
1	9057184	Antriebsachse, rechts & links, hinten – XL	Rear right drive axle, XL	36144	1
2	N/A	Platte	Inner board boot	36196	1
3	N/A	Platte	Outer board boot	36165	1
4	N/A	Platte, innen	Inner board boot, B	36197	1
5	N/A	Platte, innen	Inner board boot, A	36167	1
6	N/A	Platte, außen	Outer board boot, B	36198	1
7	N/A	Platte, außen	Outer board boot, A	36199	1

Abb. 16: Spindel, vorne und hinten/ rear and front knuckle assy

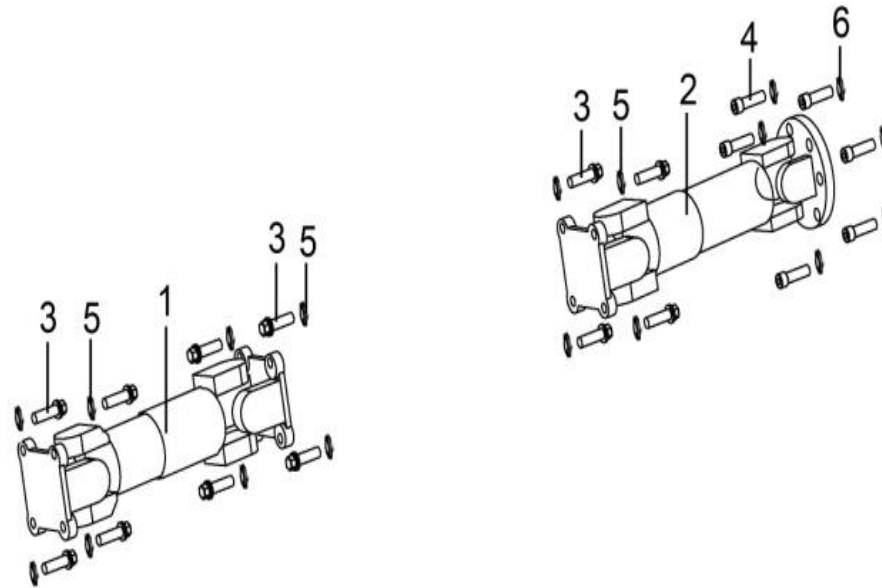


Abb. 16: Spindel, vorne und hinten/ rear and front knuckle assy

Ref. no.	PL nr / art. no.	Artikelbezeichnung	Art. name	OE no.	Antal / pcs
1	9057185	Spindel, vorne	Front knuckle	35081	1
1	9057186	Spindel, vorne & hinten – XL	Front knuckle, XL	36150	1
2	9057187	Spindel, hinten	Rear knuckle	35082	1
2	N/A	Spindel, hinten – XL	Rear knuckle, XL	36151	1
3	N/A	Bolzen, M8x1x25	Bolt, M8x1x25	10926	12
4	N/A	Schraube, M10x1,25x32	Bolt, M10x1,25x32	10927	6
5	9033861	Federscheibe	Spring washer	10106	12
6	9033908 (inaktiv)	Federscheibe	Spring washer	10027	6

Abb. 17: Spindel, vorne und hinten/ front and rear knuckle assy

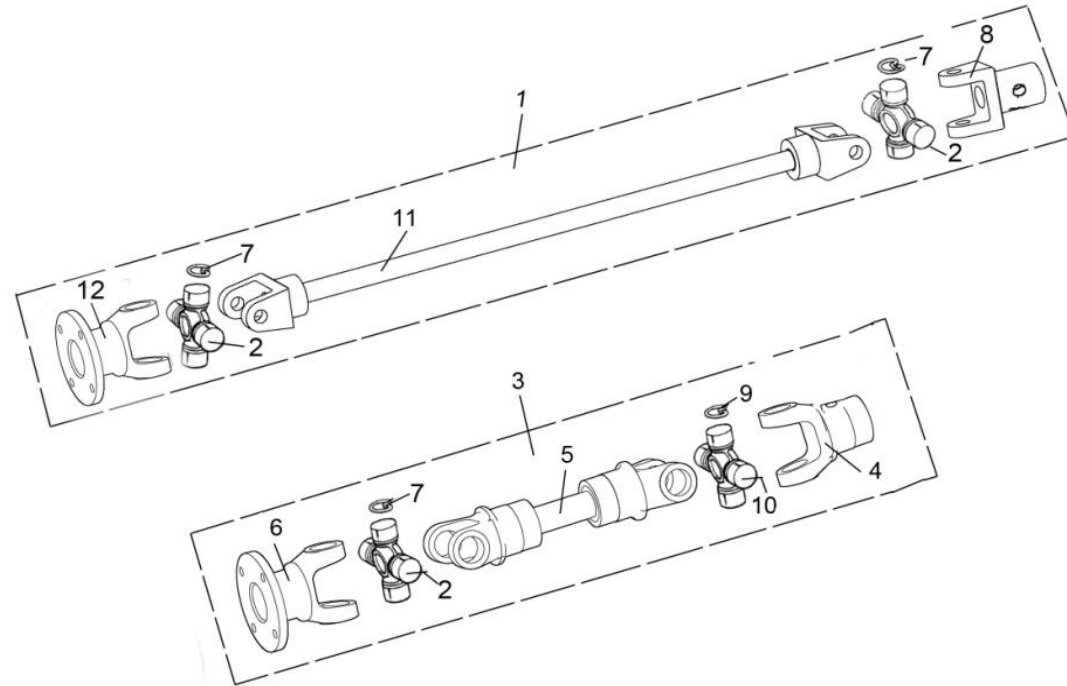


Abb. 17: Spindel, vorne und hinten/ front and rear knuckle assy

Ref. no.	PL nr / art. no.	Artikelbezeichnung	Art. name	OE no.	Antal / pcs
1	N/A	Spindel, vorne	Front knuckle	35081	1
2 & 10	N/A	Kreuz, Schmiernippel	Body, bearing, grease nipple	36182	4
3	N/A	Spindel, hinten	Rear knuckle	35082	1
4	N/A	Gabel, 2	Sliding fork, 2	36184	1
5	N/A	Gabel, hinten	Rear fork weldments	36185	1
6	N/A	Gabel, 1	Sliding fork, 1	36186	1
7	N/A	Spannring, Ø25	Circlip, Ø25	36195	3
8	N/A	Gabel, 3	Sliding fork, 3	36183	1
9	N/A	Spannring, Ø22	Circlip, Ø22	36194	1
11	N/A	Halterung	Rear fork weldments	36187	1
12	N/A	Gabel, 4	Sliding fork, 4	36188	1

Abb. 18: XL Spindel, vorne und hinten / XL front and rear knuckle assy

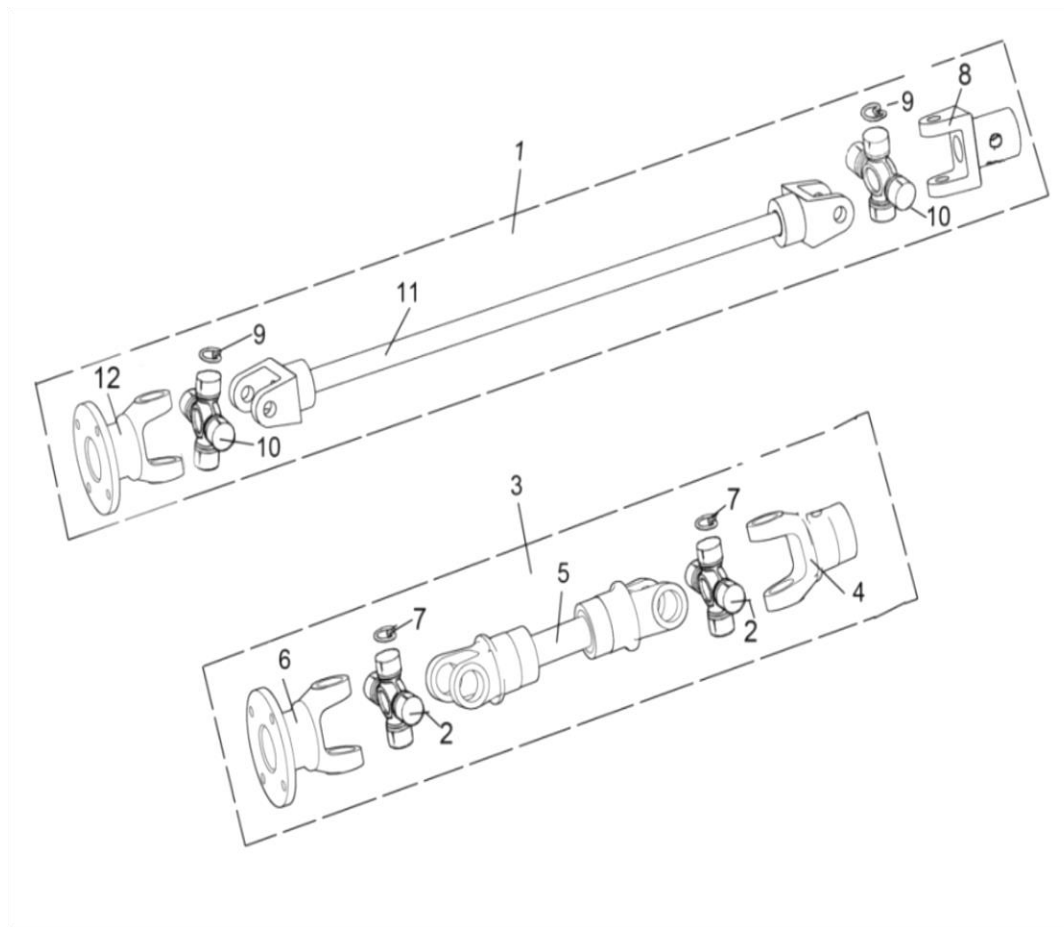


Abb. 18: XL Spindel, vorne und hinten / XL front and rear knuckle assy

Ref. no.	PL nr / art. no.	Artikelbezeichnung	Art. name	OE no.	Antal / pcs
1	N/A	Spindel, vorne – XL	Front knuckle - XL	36150	1
2 & 10	N/A	Kreuz, Schmiernippel	Body, bearing, grease nipple	36182	4
3	N/A	Spindel, hinten – XL	Rear knuckle - XL	36151	1
4	N/A	Gabel, 2	Sliding fork, 2	36189	1
5	N/A	Halterung	Rear fork weldments	36190	1
6	N/A	Gabel, 1	Sliding fork, 1	36191	1
7 & 9	N/A	Spannring, Ø22	Circlip, Ø22	36194	3
8	N/A	Gabel, 3	Sliding fork, 3	36183	1
11	N/A	Halterung	Rear fork weldments	36192	1
12	N/A	Gabel, 4	Sliding fork, 4	36193	1

Abb. 19: Lenksäule / steering column

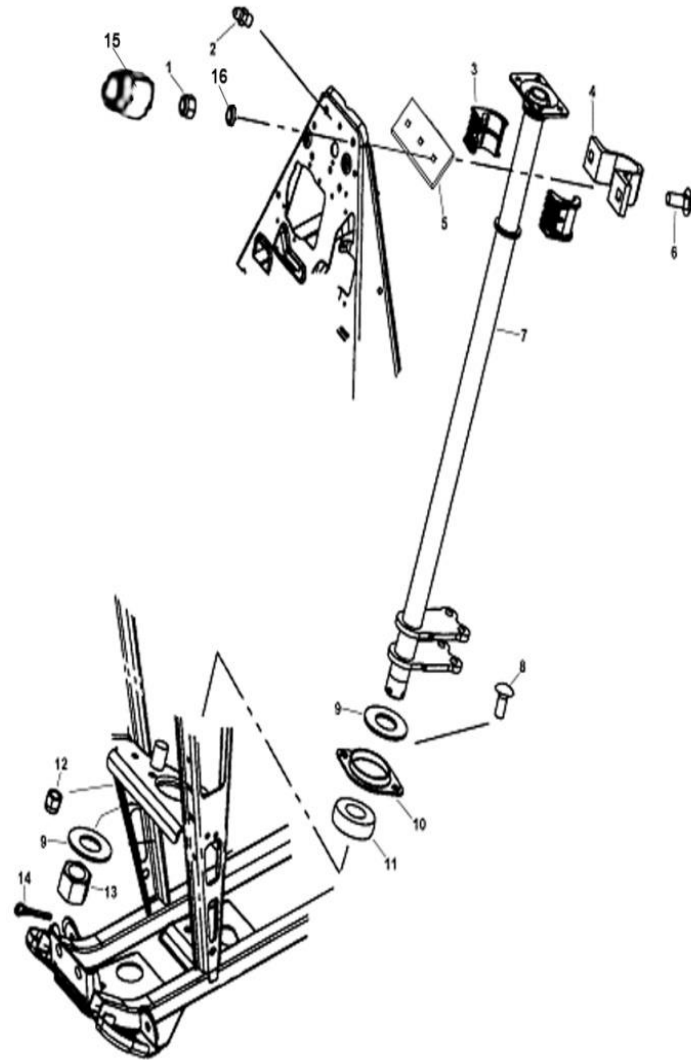


Abb. 19: Lenksäule / steering column

Ref. no.	PL nr / art. no.	Artikelbezeichnung	Art. name	OE no.	Antal / pcs
1	9050207	Mutter, M8	Nut, M8	10079	2
2	9034761 (inaktiv)	Schmiernippel	Grease fitting	10026	1
3	9029719	Buchse	Bushing	21903	2
4	9036381	U-Bügel, hinten	Steering clamp, rear	21904	1
5	9038948	Halterungsplatte	Steering clamp, front	21905	1
6 & 8	N/A	Bolzen	Bolt	21906	2
7	9057188	Lenksäule	Steering column	35020	1
9	9057189	Scheibe	Washer	21909	2
10	9029656	Lagerhalterung	Bearing retainer	21910	1
11	9029657	Lager	Bearing	21911	1
12	9050207	Mutter, M8	Nut, M8	10079	2
13	9029658	Kronenmutter	Steering column retainer nut	10100	1
14	N/A	Splintstab	Cotter pin	10101	1
15	N/A	Sicherheitsverkleidung	Protect cover	27256	2
16	9033861	Federscheibe	Spring washer	10106	2

Abb. 20: Elektrisches System / electrical system

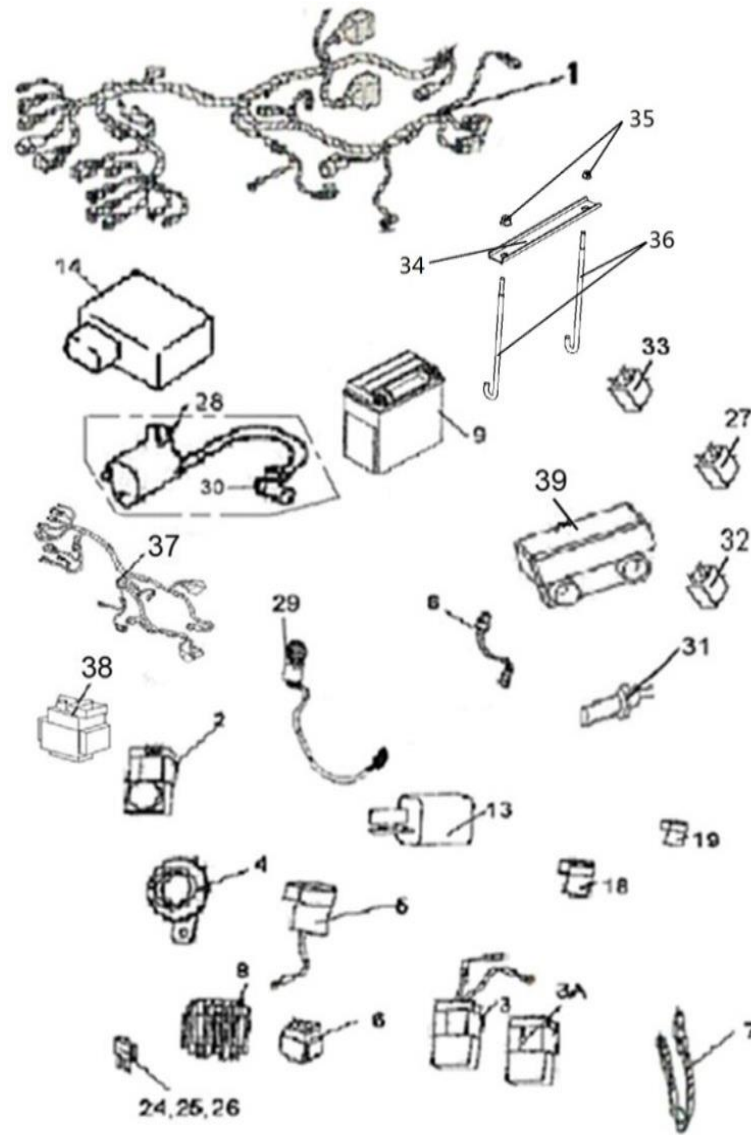


Abb. 20: Elektrisches System / electrical system

Ref. no.	PL nr / art. no.	Artikelbezeichnung	Art. name	OE no.	Antal / pcs
1	9057480	Kabelnetz	Wiring harness	36122	1
2	9057191	Rückfahalarm	Reverse gear warning	35088	1
3	9057481	Geschwindigkeitsbegrenzer, Rückwärtsgang	Reverse speed limiter	22002a	1
4	9034316	Hupe	Horn		1
5	9057483	Blinklichtrelais	Flasher relay assy	73326	1
6	9049388	Startrelais	Starter relay	71602	1
7	9034325 (inaktiv)	Streifen	Tie	25530	20
8	9049505	Laderelais	Regulator rectifier	71603	1
9	9046756	Batterie	Battery	70407a	1
13	9030031	Kondensator	Capacitor	32021	1
14	9057483	ECU-Steuerungsbox (EU4)	ECU	35743	1
18	9029720	Gummischutz, 1	Rubber sheath, 1	25517	
19	9029721	Gummischutz, 2	Rubber sheath, 2	25519	
24	9039401	Sicherung 7,5 Amp	7,5 Amp fuse	22019	1
25	9039402	Sicherung 15,15 Amp	15 Amp fuse	22020	2
26	9039403	Sicherung 3,3 Amp	3 Amp fuse	22021	1
27	9030031	Kondensator	Capacitor	32021	1
28	9057484	Zündspule	Ignition coil and wire	70822D	1
29	9049363	Steckdose für Anschlüsse	Accessory socket assy	71973	1
30	N/A	Abdeckung für Zündspule	Cap, ignition coil	22024	1
31	N/A	Bremsschalter	Brake switch	70405f	1
32	9057195	Hilfsschalter	Auxiliary relay	35083	4
33	9049365	Relais	Start relay (control fan)	50280	1
33	9049365	Relais (altes Modell)	Start relay (old) - high/dipped beam	50280	2
33	9057196	Relais (neues Modell)	Start relay (new) - high/dipped beam	35656	2
34	N/A	Batteriehalterung	Battery clamp	36057	1
35	9050207	Mutter, M8	NUT 8	10079	2
36	N/A	Batteriehalterung	Battery fastening pull rod	36056	2
37	N/A	EFI-Leitung	EFI wire	36123	1
38	9049303	Relais, EFI	EFI relay	71474	1
39	9039720	Schalter	Electrical dumpage switch	70968	1

Abb. 21: Bremssystem / brake system

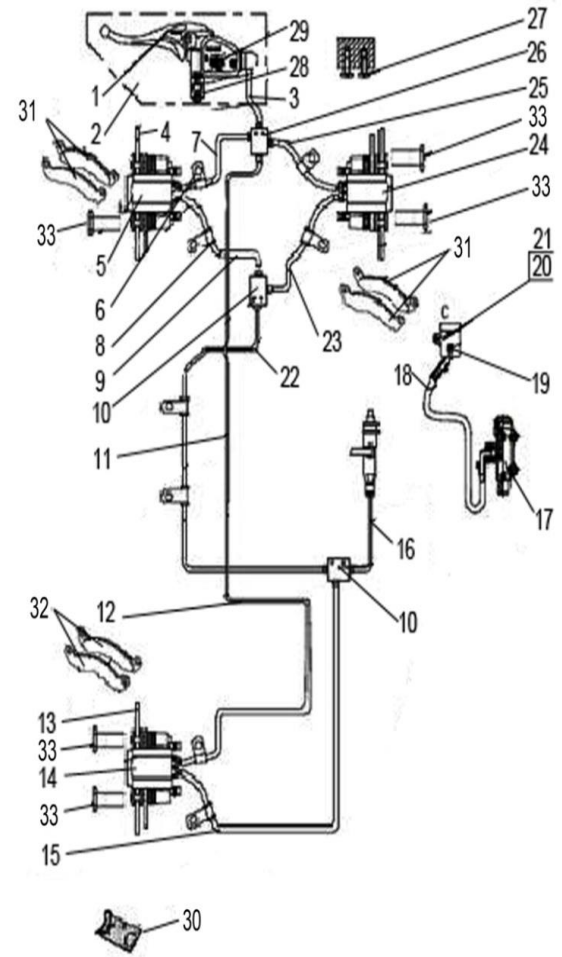
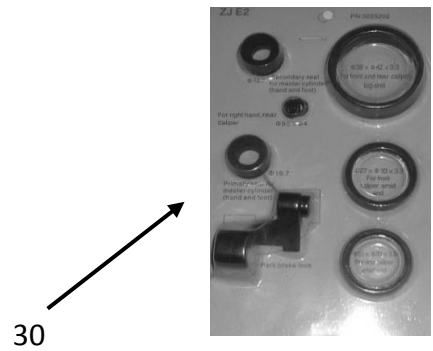


Abb. 21: Bremssystem / brake system

Ref. no.	PL nr / art. no.	Artikelbezeichnung	Art. name	OE no.	Antal / pcs
1	9029827	Bremshebel, links	Brake lever	2211120	1
1	N/A	Parkbremse, Hebel	Brake lever (passivation)	36095	1
2	9039413	Hauptzylinder, Lenker	Master cylinder w/brake lever	27320	1
2	N/A	Hauptzylinder, Lenker – Parkbremse	Master cylinder w/brake lever (passivation)	36170	1
3	9029683	Bremsschlauch, Parkbremse	Hand brake hose	22102	1
4	9039644	Bremsscheiben, vorne	Front brake disc	27321	2
5	9057198	Bremssattel, vorne – links	Brake caliper left, front	27409	1
6	N/A	Schelle	Clamp	32104	2
7	9029689	Bremsschlauch, links vorne	Front brake hose, 2	22229	1
8	9034418	Gummikragen	Rubber tube, 1	32105	3
9	9057199	Bremsschlauch, vorne	Front brake hose, 1	27313	1
10	9029672	T-Anschluss	Brake line coupler	32107	1
11	N/A	Schlauch für Brems Scheibe, hinten	Tube disc brake, rear	35068	1
12	9057200	Bremsschlauch, hinten – 1	Rear brake hose, 1	35069	1
13	9039637	Bremsscheiben, hinten	Rear brake disc	70537	2
14	9039634	Sattel, komplett – links hinten	Brake caliper left, rear	70520	1
15	N/A	Bremsschlauch, hinten – 2	Rear brake hose, 2	35070	1
16	9057201	Bremsschlauch, hinten – 3	Rear brake hose, 3	27377	1
17	9039440	Hauptzylinder, Fußbremse	Foot brake cylinder	27378	1
18	N/A	Schlauch für Bremsflüssigkeit	Reservoir hose	27379	1
19	9039465	Bremsflüssigkeitsbehälter	Reservoir	70496	1
20	N/A	Mutter, M5	Nut, M5	10109	1
21	N/A	Bolzen, M5x12	Bolt, M5x12	10108	1
22	9057202	Bremsschlauch, Fußbremse	Tube disc brake, foot brake	35071	1
23	9029682	Bremsschlauch, vorne – 2	Front brake hose, 2	32233	1
24	9057203	Bremssattel, vorne – rechts	Brake caliper right	27410	1
25	9039628	Bremsschlauch, vorne – 3	Front brake hose, 3	70483	1
26	9049330	4-Wege-Verbinder	4-line coupler	70548	
27	N/A	Bolzen, M5x15	Bolt, M5x15	10111	4
28	N/A	Bolzen, M6x22	Bolt, M6x22	27283	2
28	N/A	Schraube, M6x66 (Parkbremse)	Bolt, M6x22 (passivation)	36171	2
29	N/A	Kappe	Cap	27277	1
29	N/A	Kappe (Parkbremse)	Cap (passivation)	36172	1
30	N/A	Wartungskit	Service kit	35711	1
31	9029926	Bremsklötze, Satz – vorne	Inside and outside pad, front	70525	4
32	9029926	Bremsklötze, Satz – hinten	Inside and outside pad, rear	70525	2
33	9050231	Bolzen, M8x20	Bolt, M8x20	27212	12

Abb. 22: Bremssattel, rechts – vorne & hinten / brake caliper, right - front & rear

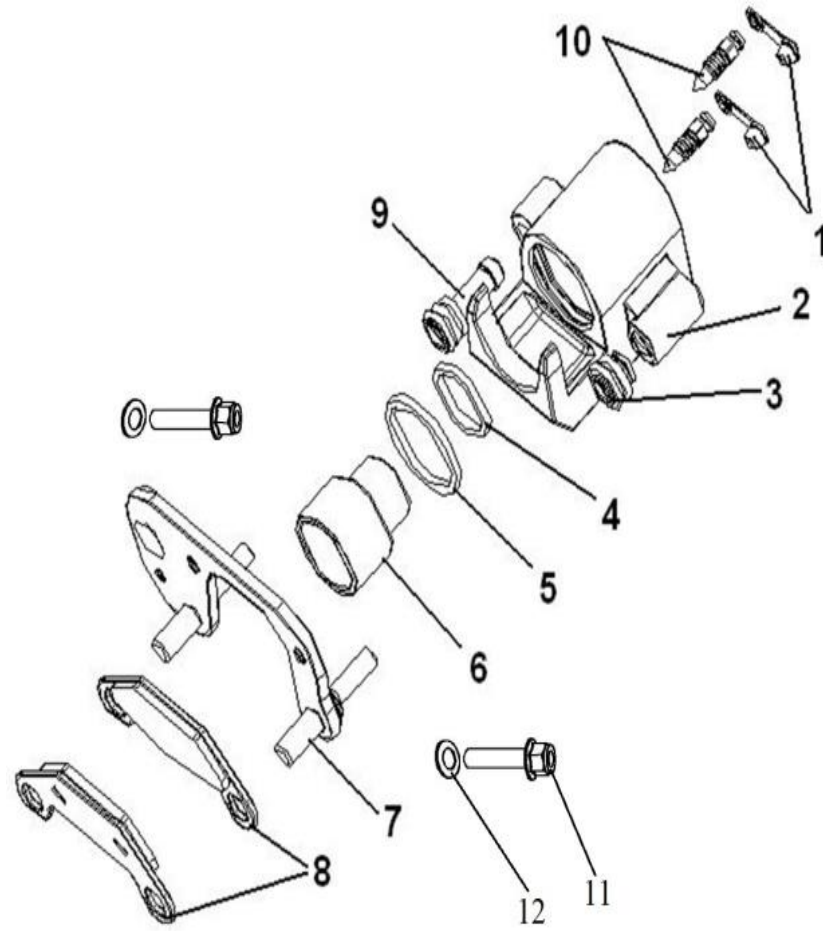


Abb. 22: Bremssattel, rechts – vorne & hinten / brake caliper, right - front & rear

Ref. no.	PL nr / art. no.	Artikelbezeichnung	Art. name	OE no.	Antal / pcs
1	N/A	Staubschutz für Entlüftung	Dustproof cover of blowhole	35538	2
2	N/A	Sattleinheit, rechts	Caliber body, right	35539	1
3	N/A	Staubkappe für untere Achse	Dustproof cover of the below axle	35540	1
4	N/A	Dichtungsscheibe 27	Big sealing ring 27	35541	1
5	N/A	Dichtungsscheibe 38	Big sealing ring 38	35542	1
6	N/A	Stempel, Sattel	Caliper piston	35543	1
7	N/A	Halterung	Bracket	35544	1
8	9029926	Bremsklötze, Satz – vorne	Inside and outside pad	22245	2
9	N/A	Staubkappe für obere Achse	Dustproof cover of the above axle	35545	1
10	N/A	Entlüftung	Blowhole	35546	2
11	N/A	Bolzen, M5x12	Bolt, M5x12	35547	2
12	N/A	Scheibe	Washer	35548	2

Abb. 23: Bremssattel, links – vorne & hinten / brake caliper, left - front & rear

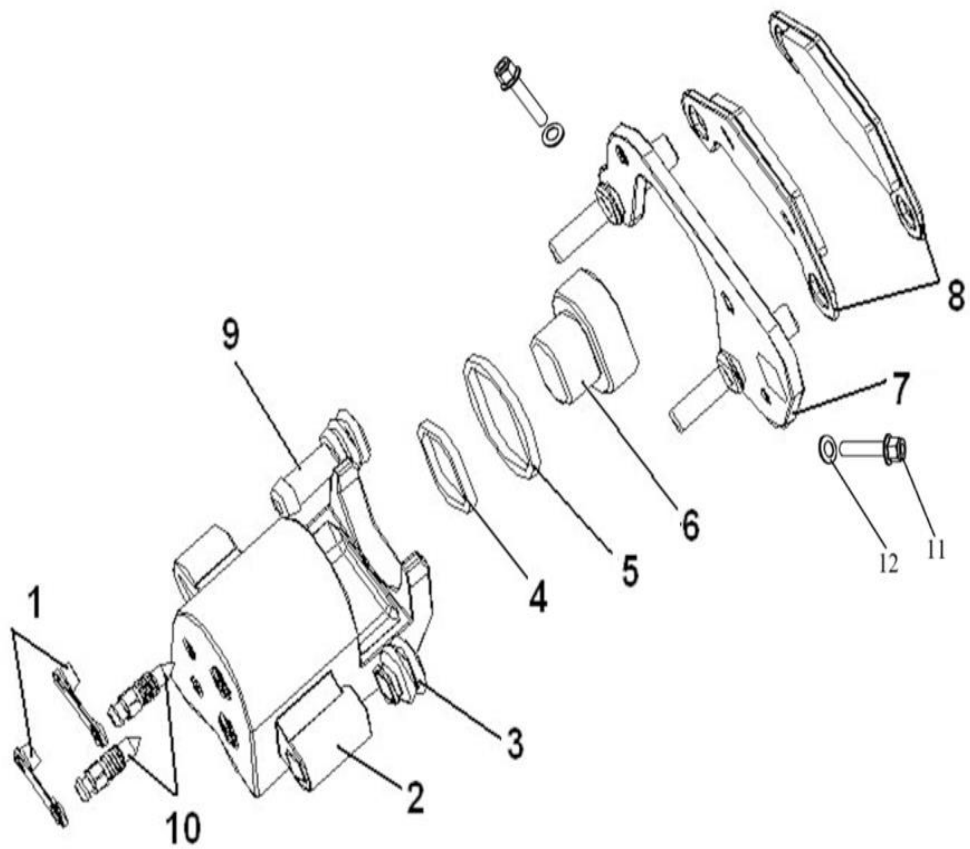


Abb. 23: Bremssattel, links – vorne & hinten / brake caliper, left - front & rear

Ref. no.	PL nr / art. no.	Artikelbezeichnung	Art. name	OE no.	Antal / pcs
1	N/A	Staubschutz für Entlüftung	Dustproof cover of blowhole	35538	2
2	N/A	Sattleinheit, links	Caliper body, left	35549	1
3	N/A	Staubkappe für untere Achse	Dustproof cover of the below axle	35540	1
4	N/A	Dichtungsscheibe 27	Big sealing ring 27	35541	1
5	N/A	Dichtungsscheibe 38	Big sealing ring 38	35542	1
6	N/A	Stempel, Sattel	Caliper piston	35543	1
7	N/A	Halterung	Bracket	35544	1
8	9029926	Bremsklötze, Satz – vorne	Inside and outside pad	22245	2
9	N/A	Staubkappe für obere Achse	Dustproof cover of the above axle	35545	1
10	N/A	Entlüftung	Blowhole	35546	2
11	N/A	Bolzen, M5x12	Bolt, M5x12	35547	2
12	N/A	Scheibe	Washer	35548	2

Abb. 24: Parkbremse / auxiliary brake

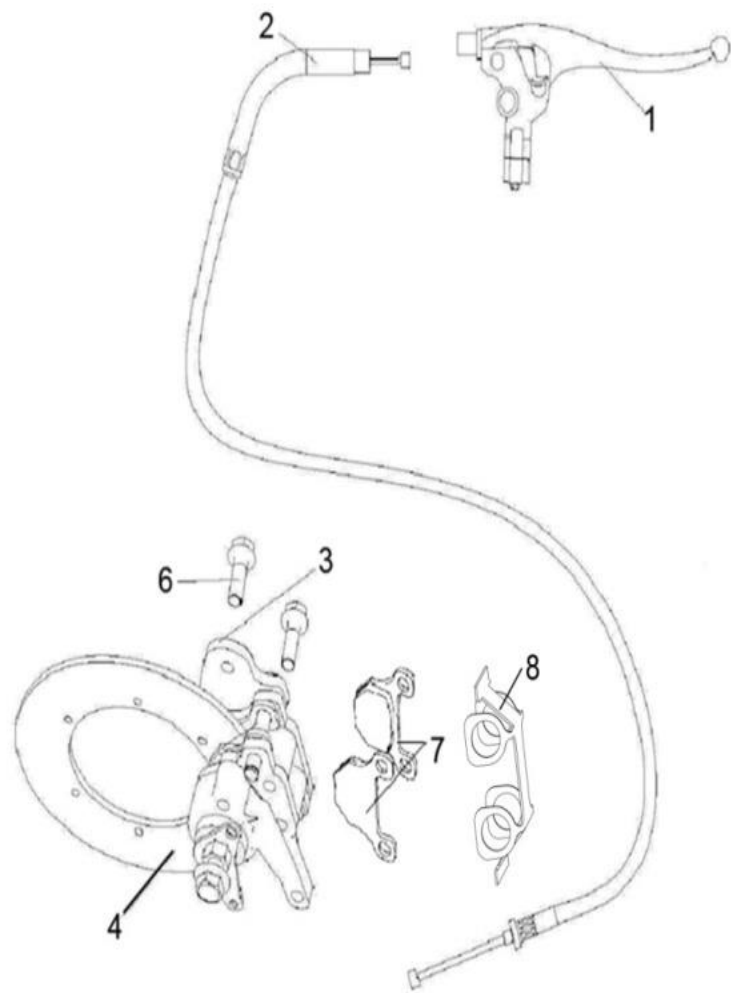


Abb. 24: Parkbremse / auxiliary brake

Ref. no.	PL nr / art. no.	Artikelbezeichnung	Art. name	OE no.	Antal / pcs
1	9039646	Bremshebel	Master cylinder w/lever	70636	1
	N/A	Bremshebel, Parkbremse	Master cylinder w/lever (passivation)	36094	1
2	9039647	Bremskabel	Brake cable	70637	1
3	9057204	Bremssattel	Brake caliper	35074	1
4	9057205	Scheibenbremse	Disc brake	35075	1
6	9050233	Bolzen, M8x40	Bolt, M8x40	10218	2
7	9030753	Bremsklötze, Satz	Brake pad	26291	2
8	9057207	Begrenzung	Limit spring plate	35530	1

Abb. 25: Bremspedal / pedal brake

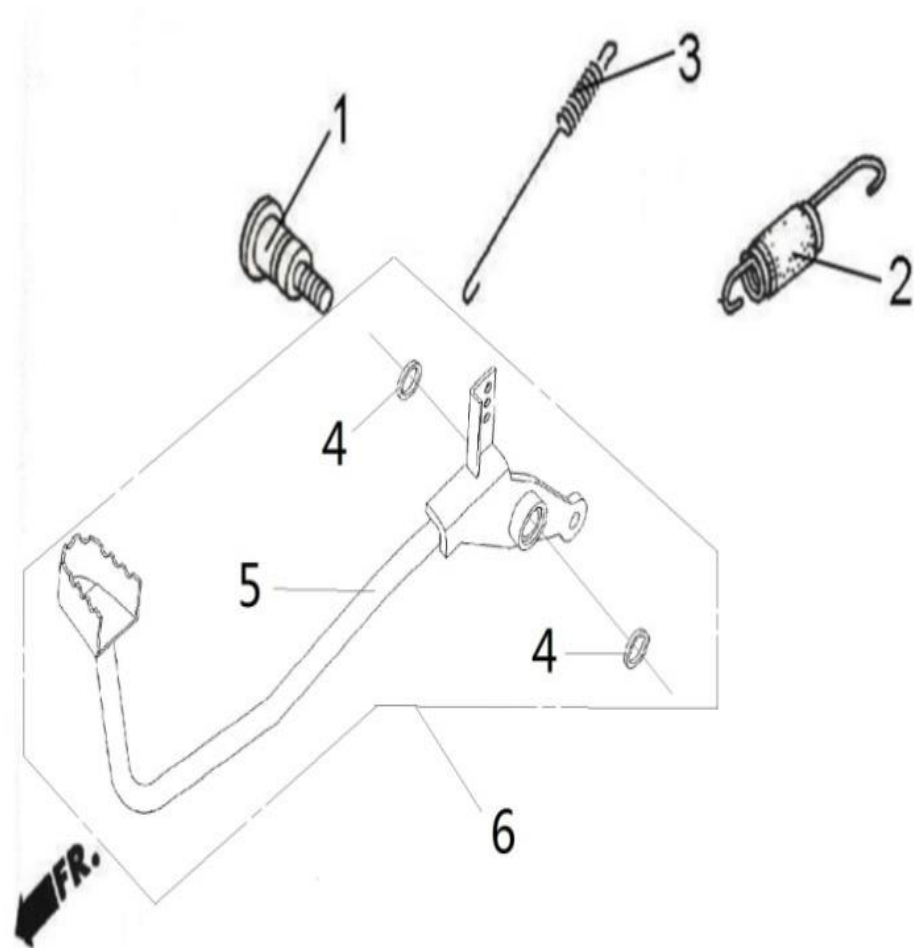


Abb. 25: Bremspedal / pedal brake

Ref. no.	PL nr / art. no.	Artikelbezeichnung	Art. name	OE no.	Antal / pcs
1	9039640	Bolzen, geeignet für Bremspedal	Shaft, brake pivot	70542	1
2	9039639	Feder für Stoppschalter, Fuß	Spring, stop switch	70541	1
3	9057208	Feder, komplett (Bremspedal)	Spring assy (new model)	35502	1
4	9039638	Wellendichtung für Pedalachse	Dust seal	70540	2
5	N/A	Bremspedal	Pedal brake	36096	1
6	N/A	Bremspedal-Set	Pedal brake assy	36097	1

Abb. 26: Kotflügel und Gestell / bumper and rack

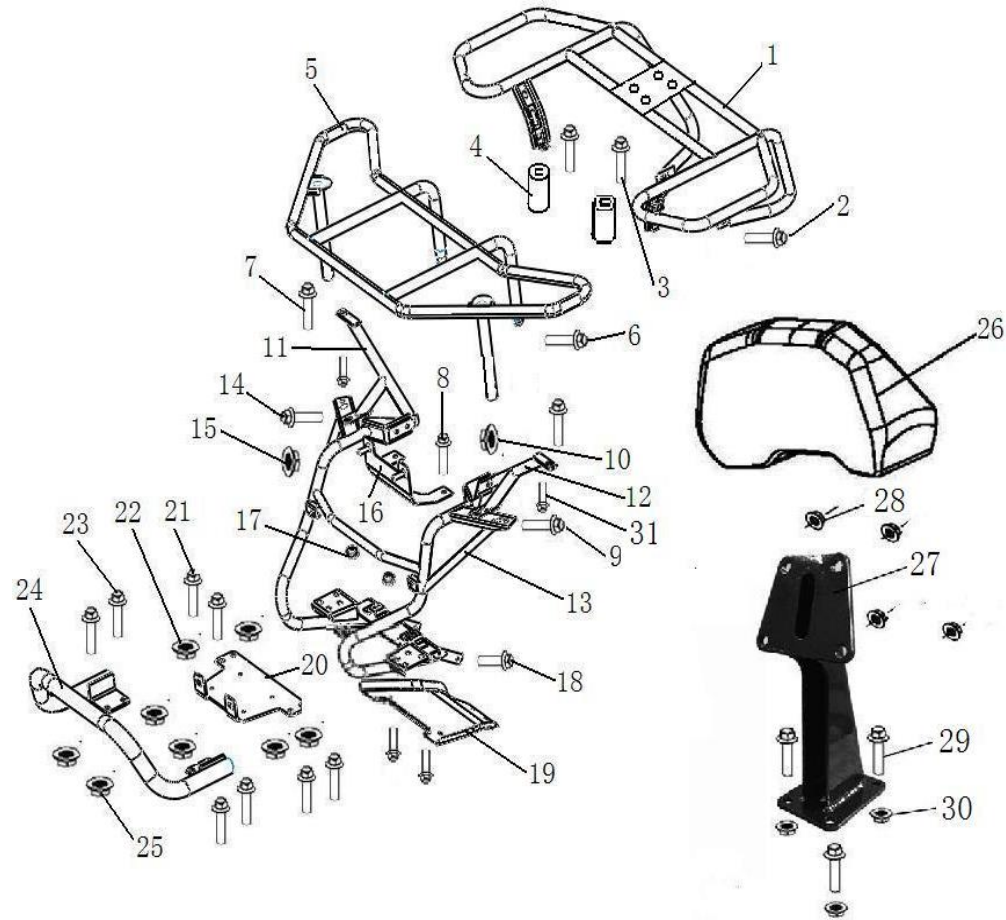


Abb. 26: Kotflügel und Gestell / bumper and rack

Ref. no.	PL nr / art. no.	Artikelbezeichnung	Art. name	OE no.	Antal / pcs
1	9057485	Rahmen, hinten	Rear rack	36084	1
2	9033887 (inaktiv)	Bolzen, M8x25	Bolt, M8x25	10059	4
3	N/A	Bolzen, M8x55	Bolt, M8x55	10511	2
4	9057486	Mittelstück	Rear rack mounting spacer	36085	2
5	9057487	Rahmen, vorne	Front rack	36093	1
6	9050231	Bolzen, M8x20	Bolt, M8x20	10081	2
7	9033887 (inaktiv)	Bolzen, M8x25	Bolt, M8x25	10059	2
8	9050231	Bolzen, M8x45	Bolt, M8x45	10081	2
9	9033869 (inaktiv)	Bolzen, M8x45	Bolt, M8x45	10055	4
10	9050207	Mutter, M8	Nut, M8	10079	4
11	9057488	Y-förmiges Rohr, rechts	Right Y shaped support tube	36112	1
12	9057489	Y-förmiges Rohr, links	Left Y shaped support tube	36111	1
13	9057490	Auspuff, vorne	Front part support assembly	36022	1
14	9033887 (inaktiv)	Bolzen, M8x25	Bolt, M8x25	10059	2
15	9050207	Mutter, M8	Nut, M8	10079	2
16	N/A	Montageplatte, Wassertank	Mounting plate on water tank	36051	1
17	N/A	Gummiring, Wassertank	Supporting rubber ring under water tank	36054	2
18	9050231	Bolzen, M8x20	Bolt, M8x20	10081	2
19	N/A	Rahmen, vorne – unten	Front bottom guard	36113	1
20	N/A	Halterung	Bracket	36119	1
21	9050231	Bolzen, M8x20	Bolt, M8x20	10081	4
22	9050207	Mutter, M8	Nut, M8	10079	4
23	9050231	Bolzen, M8x20	Bolt, M8x20	10081	4
24	9057491	Stoßstange, vorn	Front bumper	36118	1
25	9050207	Mutter, M8	Nut, M8	10079	4
26	9057216	Rückenstütze	Backrest	35383	1
26	N/A	Rückenstütze	Backrest (skin type)	35721	1
27	9057217	Rückenstütze, hinten	Rear backrest weld assembly	35384	1
28	9050207	Mutter, M8	Nut, M8	10919	4
29	9033887 (inaktiv)	Bolzen, M8x25	Bolt, M8x25	10059	4
30	9050207	Mutter, M8	Nut, M8	10079	4
31	9034625	Bolzen, M6x20	Bolt, M6x20	10110	2

Abb. 27: Motor / engine

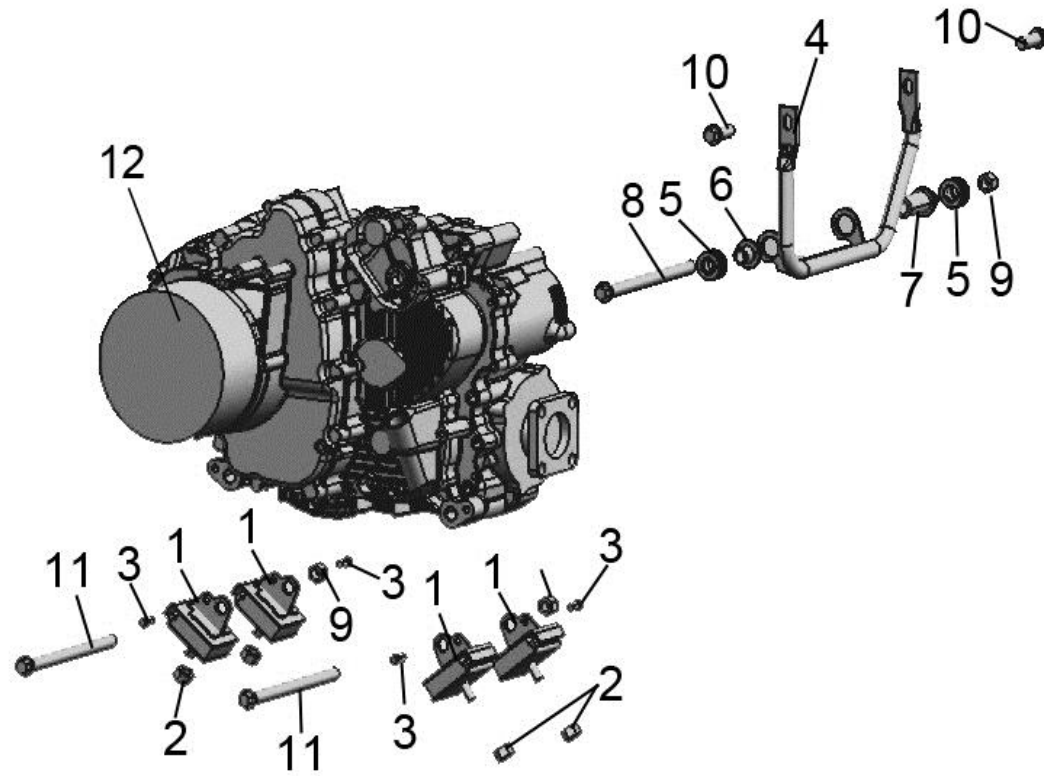


Abb. 27: Motor / engine

Ref. no.	PL nr / art. no.	Artikelbezeichnung	Art. name	OE no.	Antal / pcs
1	9057218	Buchse für Motorbeschlag	Bushing, engine bracket	35503	4
2	N/A	Mutter, M10x1,25	Nut, M10x1,25	10015A	4
3	9050220	Bolzen, M6x16	Bolt, M6x16	10928	4
4	9057219	Beschlag vorne	Front engine, mounting bracket	35504	1
5	9057220	Gummibuchse	Rubber bushing	35505	2
6	N/A	Abstandshalter, 1	Spacer 1	35506	1
7	N/A	Abstandshalter, 2	Spacer 2	35507	1
8	9057221	Schraube, M12x1,25x170	Bolt, M12x1,25x170	10929	1
9	9033896	Mutter, M12x1,25	Nut, M12x1,25	10136	3
10	9050230	Bolzen, M8x16	Bolt, M8x16	10183	2
11	9057222	Schraube, M12x1,25x150	Bolt, M12x1,25x150	10930	2
12	N/A	Motor, komplett	Engine assy (bare machine)	35524e	1

Abb. 28: Getriebe, vorne / gearbox, front

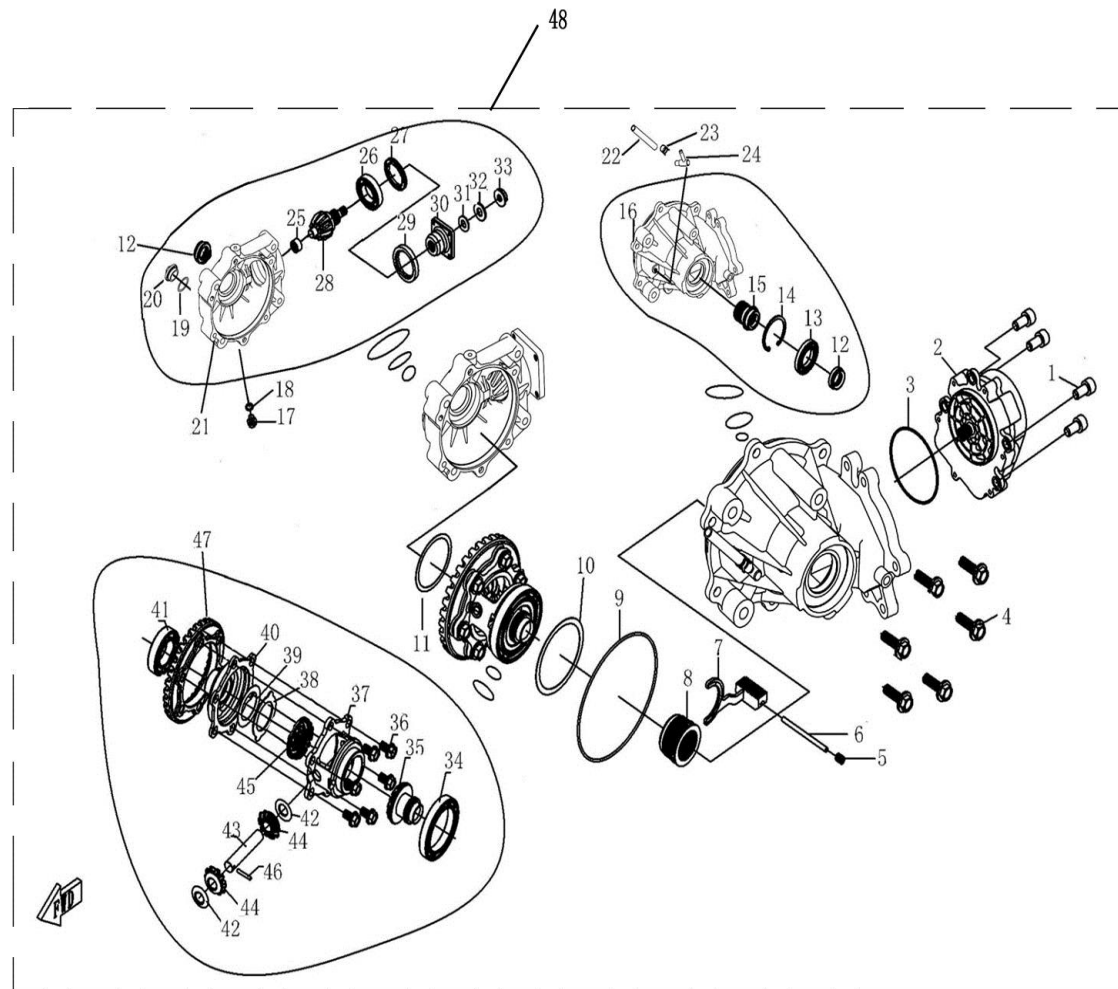


Abb. 28: Getriebe, vorne / gearbox, front

Ref. no.	PL nr / art. no.	Artikelbezeichnung	Art. name	OE no.	Antal / pcs
1	N/A	Schraube	Screw	35391	4
2	9057224	Gang, Motor	Gear motor	35388	1
3	9057225	O-Ring, Ø81,2x1,9	O-ring, Ø81,2x1,9	35389	1
4	9033887 (inaktiv)	Bolzen, M8x25	Bolt, M8x25	10059	6
5	N/A	Schraube	Screw	10954	1
6	N/A	Stift	Pin shaft	10957	1
7	N/A	Schaltgabel	Shift fork	26314	1
8	N/A	Kupplung	Drive clutch	26315	1
9	N/A	O-Ring, Ø141x2,4	O-Ring φ141x2.4	35401	1
10	N/A	Einstellbarer Keil, 83x71	Adj. shim (83x71)	26322	
11	N/A	Einstellbarer Keil, 61x48	Adj. shim (61x48)	26323	
12	N/A	Öldichtung	Oil seal	35410	2
13	N/A	Lager, 16007	Bearing 16007	10960	1
14	N/A	Halterung	Retainer 62	35412	1
15	N/A	Abdeckung, Kupplung	Drive clutch cover	26316	1
16	N/A	Abdeckung für Achse vorne	Case cover, front axle	26321	1
17	N/A	Bolzen	Drain bolt	10953	1
18	N/A	Scheibe	Washer	73021	1
19	N/A	O-Ring, Ø30,5x3	O-ring, Ø30,5x3	50082	1
20	9034543 (inaktiv)	Füllstutzen	Fill plug	24305	1
21	N/A	Getriebe, Vorderachse	Gear case, front axle	26320	1
22	9033871 (inaktiv)	Entlüftungsschlauch	Breather pipe	21111	1
23	N/A	Clip	Clip	25107	1
24	9034516 (inaktiv)	Entlüftungsventil	Hose fitting	21112	1
25	9057238	Nagellager	Needle bearing	35429	1
26	9057236	Lager, 6007	Bearing 6007	35424	1
27	N/A	Gehäuse für Lager	Bearing retainer	26317	1
28	N/A	Zahnrad	Bevel gear - driving	26328	1
29	9057235	Dichtung, 48x65x9	Oil seal	35423	1
30	N/A	Verbindungsgelenk	Coupler	26330	1
31	9057237	O-Ring, 14x6,8	O-Ring	35428	1
32	N/A	Unterlegscheibe	Nut washer	26324	1
33	N/A	Mutter	Nut	26318	1
34	N/A	Lager, 61912	Bearing 61912	10959	1

35	N/A	Zahnrad	Drive gear	35434	1
36	N/A	Bolzen	Bolt	26331	6
37	N/A	Beschlag, Differenzial	Bracket, differential	26332	1
38	N/A	Abstandhalter	Shim	26326	1
39	N/A	Scheibe	Washer	26325	1
40	N/A	Beschlag oben, Differenzial	Top bracket, differential gear	26334	1
41	N/A	Lager, 6007	Bearing 6007	35424	1
42	N/A	Ring	Wearing ring	26327	2
43	N/A	Gangbeschleunigung	Gear shaft (center), differential	26333	1
44	N/A	Gang, Differenzial	Gear (center), differential	35437	2
45	N/A	Zahnrad	Driven gear	35440	1
46	N/A	Stift	Pin	10956	1
47	N/A	Zahnrad	Bevel gear - driven	26329	1
48	N/A	Getriebe, vorne – Assy	Front gearbox, assy	26319	1

Abb. 29: Getriebe, hinten/ gearbox, rear

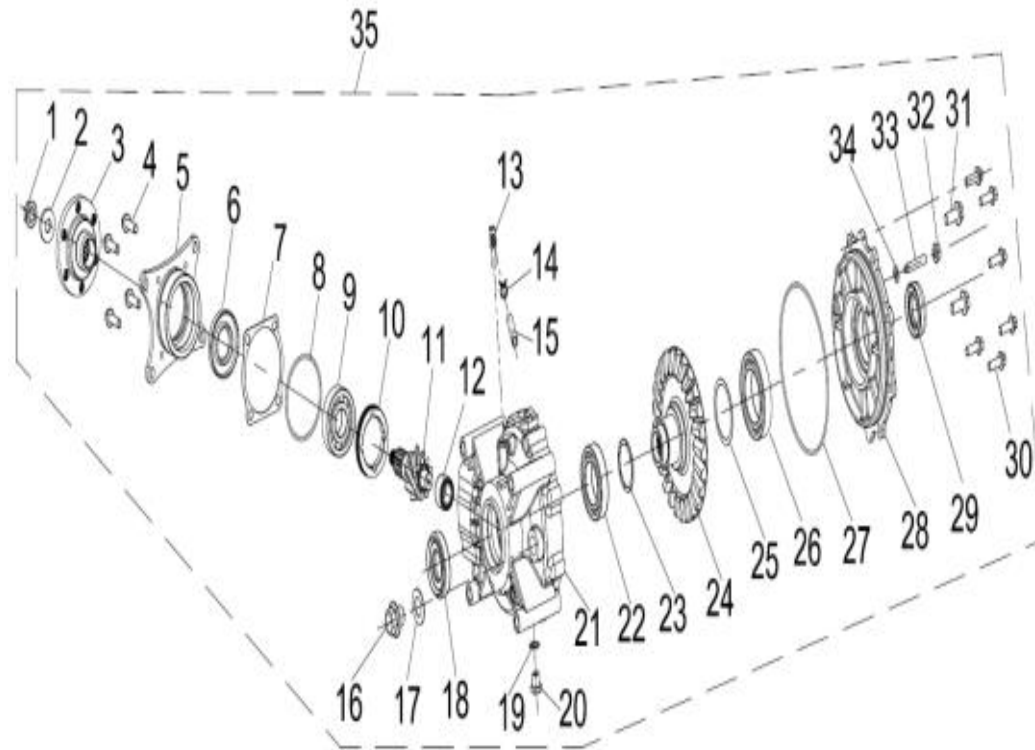


Abb. 29: Getriebe, hinten/ gearbox, rear

Ref. no.	PL nr / art. no.	Artikelbezeichnung	Art. name	OE no.	Antal / pcs
1	N/A	Mutter, M12x1,25	Nut, M12x1,25	35473	1
2	N/A	Scheibe, 12,5x30x4	Washer, 12,5x30x4	26309	1
3	9057240	Verbindungsglied, Hinterachse	Coupler, rear axle	35474	1
4	9050232	Bolzen, M8x30	Bolt, M8x30	10078	4
5	N/A	Gehäuse für Zahnrad	Bevel gear bearing housing	26304	1
6	9057241	Wellendichtung, Ø35xØ61x9	Oil seal, Ø35xØ61x9	35471	1
7	N/A	Einstellbarer Keil	Adj. shim	26308	
8	9057242	O-Ring, 69x3	O-ring, 69x3	26311	1
9	N/A	Lager, 6305	Bearing, 6305	35468	1
10	N/A	Halterung für Lager, M64x1,5x10	Bearing retainer, M64x1,5x10	26310	1
11	9057243	Spitzrad, komplett	Active bevel gear assembly	26313	1
12	9057244	Nagellager	Needle bearing	35465	1
13	9034516 (inaktiv)	Entlüftungsventil	Vent nozzle	21112	1
14	N/A	Schellen	Clamps	25107	1
15	9033871 (inaktiv)	Entlüftungsschlauch	Vent pipe	21111	1
16	N/A	Schraube, M18x1,25	Bolt, M18x1,25	83179	1
17	N/A	Scheibe	Washer	83180	1
18	9057245	Dichtung, 30x60x15	Oil seal, 30x60x15	26303	1
19	N/A	Scheibe	Washer	83462	1
20	N/A	Sechskantschraube	Hexagon head bolt	83010	1
21	N/A	Gehäuse Rückwärtsgang	Rear gear case	26312	1
22	9057246	Lager, 6008	Bearing, 6008	10958	1
23	N/A	Einstellbarer Keil, 48x40,3	Adj. shim, 48x40,3	26305	
24	N/A	Zahnrad	Drive bevel gear assembly	26307	1
25	N/A	Einstellbarer Keil, 60,5x50,3	Adj. shim, 60,5x50,3	26306	
26	9057247	Lager, 6010	Bearing, 6010	10569	1
27	9057248	O-Ring, 151x3	O-ring, 151x3	35493	1
28	N/A	Lagergehäuse für Rückwärtsgang	Rear gear bearing housing	26301	1
29	9057249	Wellendichtung, 30x50x13,5	Oil seal, 30x50x13,5	26302	1
30	9033887 (inaktiv)	Bolzen, M8x25	Bolt, M8x25	10059	6
31	N/A	Bolzen, M10x25	Bolt, M10x25	35463	2
32	9050207	Mutter, M8	Nut, M8	35487	1
33	N/A	Schraube, M8x45	Hex screw, M8x45	10955	1
34	N/A	Scheibe	Washer	43615	1
35	9057250	Hintere Radaufhängung, komplett	Rear axle, assembly	26300	1

Abb. 30: Kopfzylinder / head cylinder cover

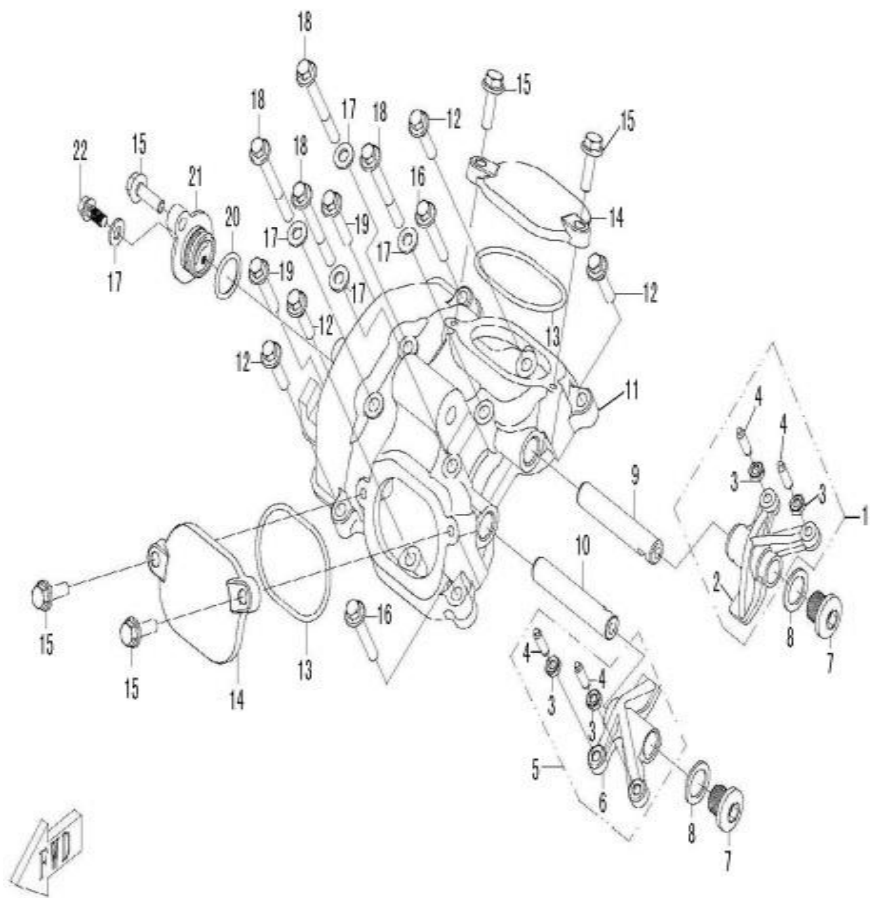


Abb. 30: Kopfzylinder / head cylinder cover

Ref. no.	PL nr / art. no.	Artikelbezeichnung	Art. name	OE no.	Antal / pcs
1	9057251	Schwenkarm, Ansaugung	Intake rocker arm comp	35143	1
2	N/A	Schwenkarm, Ventil	Intake rocker arm valve	35144	1
3	N/A	Stellmutter	Adjusting nut valve	35146	4
4	N/A	Stellschraube	Adjusting screw valve	35147	4
5	9057252	Schwenkarm, Auspuff	Exhaust rocker arm comp	35148	1
6	N/A	Schwenkarm, Ventil	Exhaust rocker arm valve	35149	1
7	N/A	Schraube, M14x1,25x12	Bolt, M14x1,25x12	35150	2
8	9057253	Scheibe	Washer	35215	2
9	N/A	Schwenkarm, Achse	Intake rocker shaft	35142	1
10	N/A	Schwenkarm, Achse	Exhaust rocker shaft	35145	1
11	N/A	Abdeckung für Hauptzylinder	Cylinder head cover	35110	1
12	N/A	Bolzen, M6x25	Bolt, M6x25	10187	4
13	9057254	Dichtung	Gasket	35111	2
14	N/A	Abdeckung für Stellventil	Valve adjust cover	35107	2
15	9034625	Bolzen, M6x20	Bolt, M6x20	10110	5
16	N/A	Bolzen, M6x35	Bolt, M6x35	10186	2
17	N/A	Scheibe	Washer	35108	5
18	N/A	Bolzen, M6x55	Bolt, M6x55	10530	4
19	9050222	Bolzen, M6x30	Bolt, M6x30	10182	2
20	9057255	O-Ring, 18x2,4	O-ring, 18x2,4	35113	1
21	9057256	Kappe	Seal cover	35112	1
22	9034420	Bolzen, M6x12	Bolt, M6x12	10140	1

Abb. 31: Zylinderkopf / cylinder head

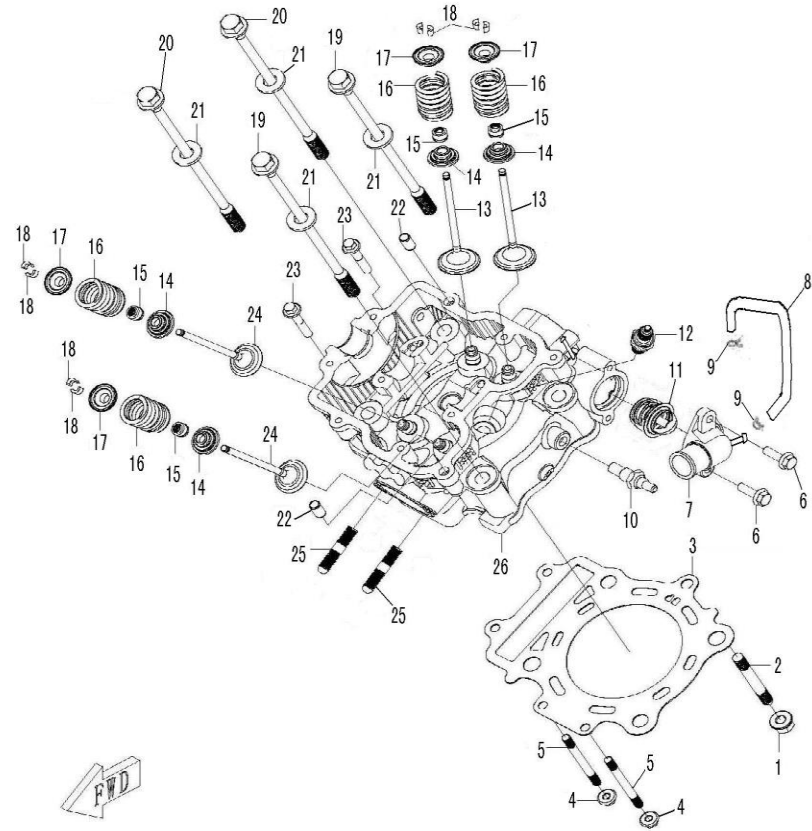


Abb. 31: Zylinderkopf / cylinder head

Ref. no.	PL nr / art. no.	Artikelbezeichnung	Art. name	OE no.	Antal / pcs
1	N/A	Mutter, M8	Thrust nut, M8	10067	1
2	N/A	Stift, M8x68	Stud, M8x68	35097	1
3	9057257	Zylinderkopfdichtung	Gasket, cylinder head	35106	1
4	9050206	Mutter, M6	Thrust nut, M6	10004	2
5	N/A	Stift, M6x72	Stud, M6x72	35098	2
6	N/A	Bolzen, M6x22	Bolt, M6x22	10278	2
7	9057258	Verbindungsstück	Water outlet joint, cylinder head	35103	1
8	9057259	Rohr	Pipe, cylinder head	35104	1
9	N/A	Clip, 7,5	Clip, 7,5	35109	2
10	9057492	Temperatursensor, Wasser	Water temperature sensor	35095e	1
11	9057260	Thermostat	Thermostat	35171	1
12	9057261	Zündkerze, NGK DPR7EA-9	Sparkplug DPR7EA-9 (NGK)	35105	1
13	9057262	Ansaugventil	Intake valve	35135	2
14	9057263	Gehäuse für Federventil	Seat spring valve	35137	4
15	9057264	Gehäuse für Ventilstamm	Seat valve stem	35140	4
16	9057265	Federventil	Spring valve	35136	4
17	9057266	Halterung für Federventil	Retainer, spring valve	35138	4
18	9057267	Ventilsplint	Cotter valve	35139	8
19	9057268	Schraube für Zylinder, M10x1,25x190	Cylinder bolt, M10x1,25x190	35100	2
20	9057269	Schraube für Zylinder, M10x1,25x200	Cylinder bolt, M10x1,25x200	35101	2
21	9057270	Scheibe für Zylinder	Washer, cylinder bolt	35102	4
22	N/A	Steuerungszapfen, 8x14	Dowel pin, 8x14	50076	2
23	N/A	Bolzen, M6x35	Bolt, M6x35	10186	2
24	9057271	Absaugventil	Exhaust valve	35141	2
25	N/A	Stift, M8x42	Stud, M8x42	35099	2
26	9057493	Zylinderkopf	Cylinder head	35096e	1

Abb. 32: Nockenwelle / camshaft

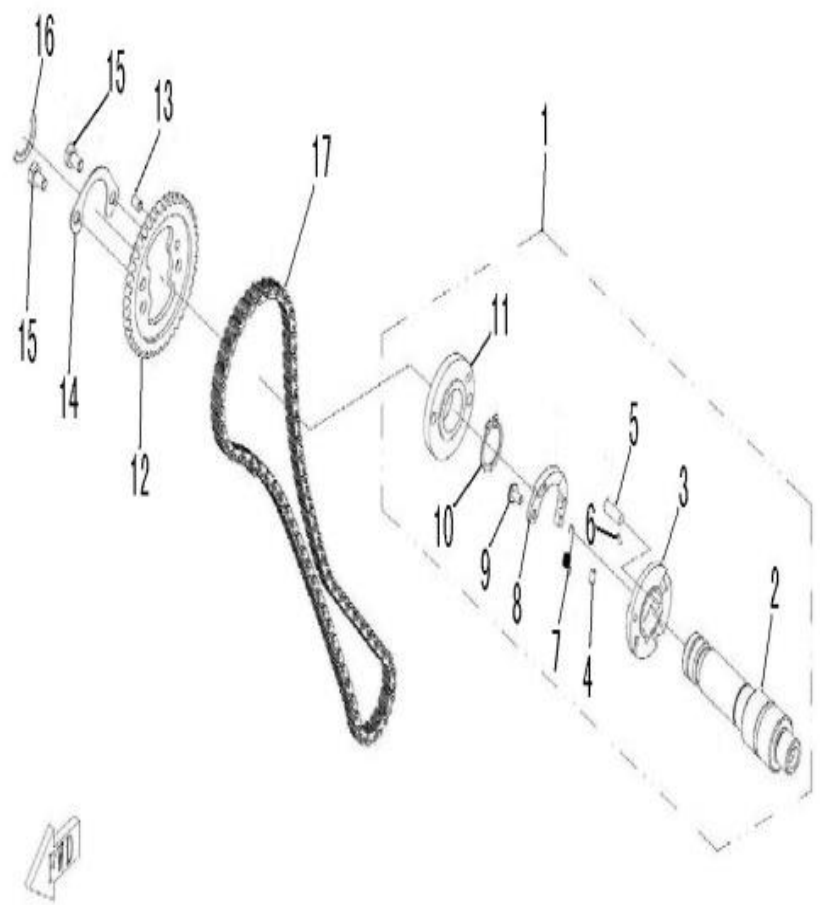


Abb. 32: Nockenwelle / camshaft

Ref. no.	PL nr / art. no.	Artikelbezeichnung	Art. name	OE no.	Antal / pcs
1	9057274	Nockenwelle, komplett	Camshaft, assy	35156	1
2	N/A	Nockenwelle	Camshaft	35151	1
3	N/A	Begrenzung	Limit cam	35168	1
4	N/A	Steuerungszapfen, Dekompression	Dowel pin, decompressor	35167	1
5	N/A	Dekompression	Decompressor cam	35170	1
6	N/A	Achse	Deflector rod	35169	1
7	N/A	Feder, Dekompression	Decompressor spring	35164	1
8	N/A	Schwenkarm, Dekomp.	Decompressor rocker arm	35165	1
9	N/A	Schwenkarm, Dekomp., Stempel	Decompressor rocker arm wrist	35166	1
10	N/A	Sperring 22	Retainer 22	10841	1
11	N/A	Flansch, Nockenwelle	Flange, camshaft	35155	1
12	9057275	Zahnrad, Nockenwelle	Timing chain	35154	1
13	N/A	Steuerungszapfen, Feder	Dowel pin, timing spring	10835	1
14	N/A	Sperring	Retainer	35153	1
15	N/A	Bolzen, M6x10	Bolt, M6x10	10828	2
16	N/A	Abstandsstück, Nockenwelle	Camshaft spacer	35152	1
17	9057276	Kette, Nockenwelle	Timing chain	35163	1

Abb. 33: Zylinder / cylinder

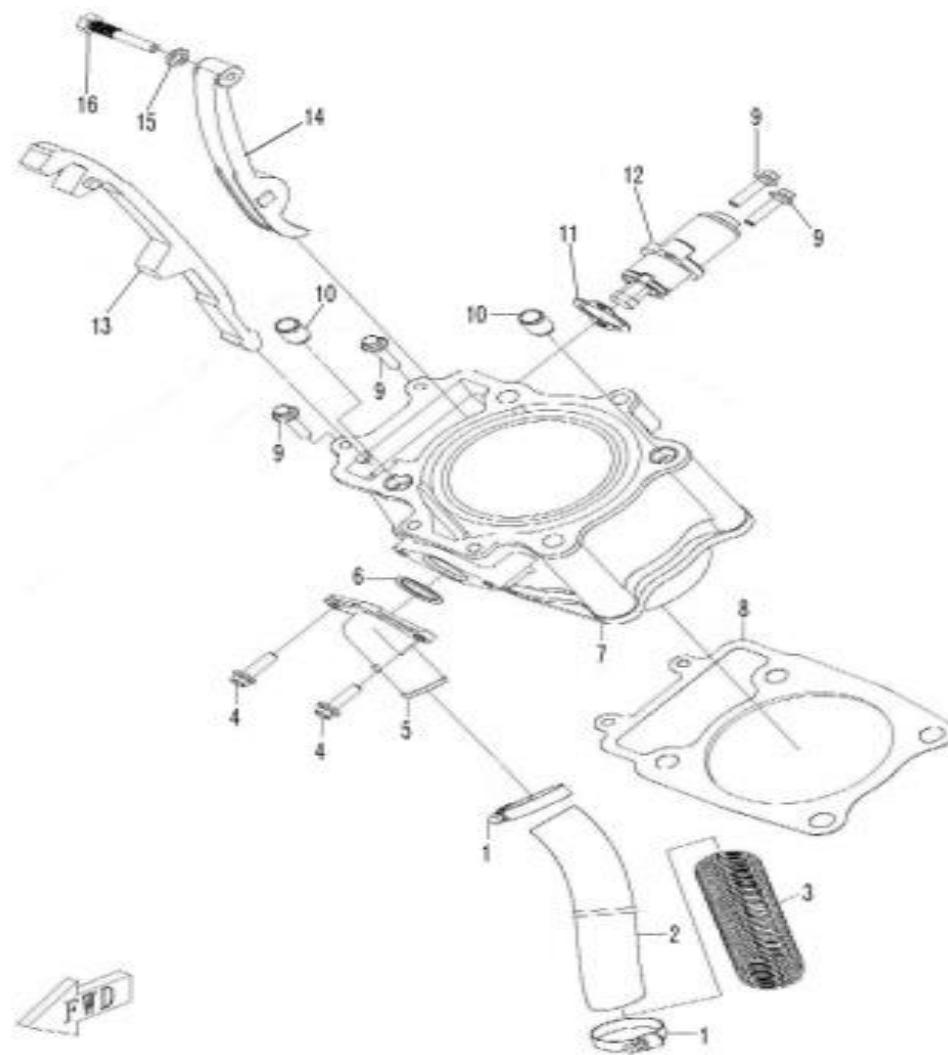


Abb. 33: Zylinder / cylinder

Ref. no.	PL nr / art. no.	Artikelbezeichnung	Art. name	OE no.	Antal / pcs
1	N/A	Schelle, 20/32	Clamp, 20/32	35343	2
2	9057277	Rohr, Eingang	Water inlet hose	35116	1
3	9057278	Manschette	Sleeve, waterhose	35117	1
4	N/A	Bolzen, M6x22	Bolt, M6x22	10278	2
5	9057279	Verbinder	Joint, water inlet	35114	1
6	9057280	O-Ring, 24x2,5	O-ring, 24x2,5	35115	1
7	9057281	Zylinder	Cylinder	35119	1
8	9057282	Zylinderdichtung	Gasket, cylinder	35120	1
9	N/A	Bolzen, M6x25	Bolt, M6x25	10187	4
10	N/A	Steuerungszapfen, 13x18	Dowel pin, 13x18	35118	2
11	9057283	Dichtung, Spanner	Gasket, tensioner	35158	1
12	9057284	Kettenspanner	Tensioner	35157	1
13	9057285	Kettensteuer	Timing chain guide	35159	1
14	9057286	Kettensteuer, Platte	Tensioner plate	35160	1
15	N/A	Scheibe	Washer	35162	1
16	N/A	Bolzen, Spanner	Bolt, tensioner plate	35161	1

Abb. 34: Kurbelwellenachse / crankshaft

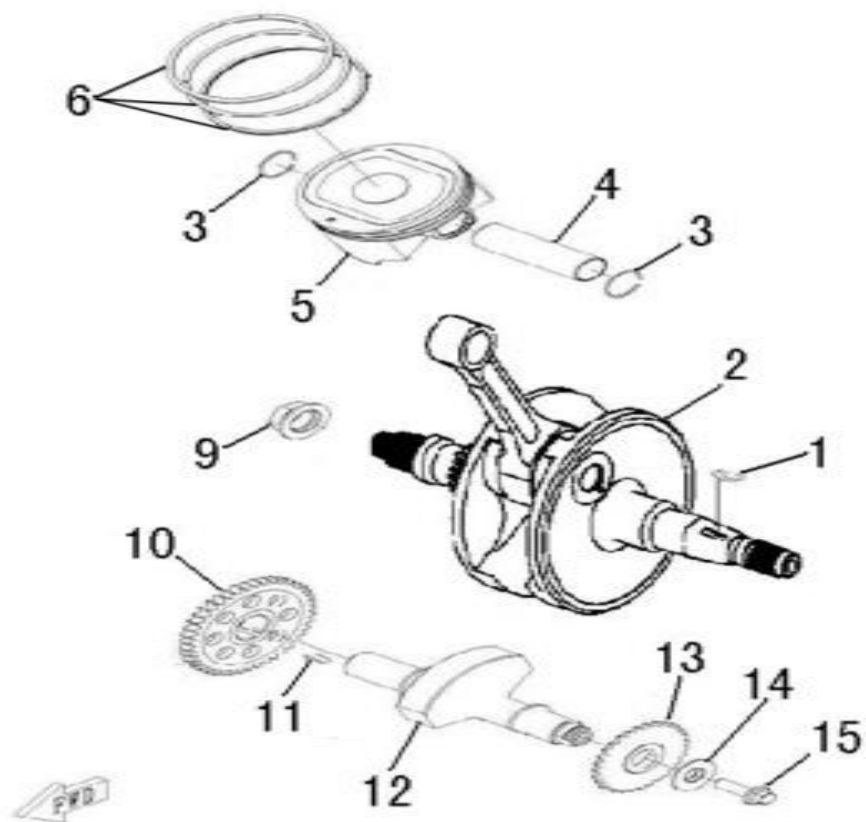


Abb. 34: Kurbelwellenachse / crankshaft

Ref. no.	PL nr / art. no.	Artikelbezeichnung	Art. name	OE no.	Antal / pcs
1	9057287	Keil (Halbmond)	Key	35123	1
2	N/A	Kurbelwellenachse	Crankshaft	35121	1
3	9057288	Clip, Kolbenstangenführung	Clip, piston pin	35129	2
4	9057289	Kolbenstangenführung	Piston pin	35128	1
5	9057290	Stempel	Piston	35127	1
6	9057291	Stempelring	Piston ring	35124	1
9	9057292	Mutter, M18x1,5 (L)	Nut, M18x1,5 (L)	35122	1
10	9057293	Stabilisator, Gang	Gear, balancer shaft	35131	1
11	9057295	Keil (Halbmond)	Key	35133	1
12	9057296	Stabilisator	Balancer shaft	35130	1
13	9057297	Zahnrad, Stabilisator	Sprocket, balancer shaft	35132	1
14	N/A	Scheibe, 10,2x28x2	Washer, 10,2x28x2	35134	1
15	9033910 (inaktiv)	Bolzen, M10x25	Bolt, M10x25	10028	1

Abb. 35: Kurbelwellenachse (neues Modell) / crankshaft (new model)

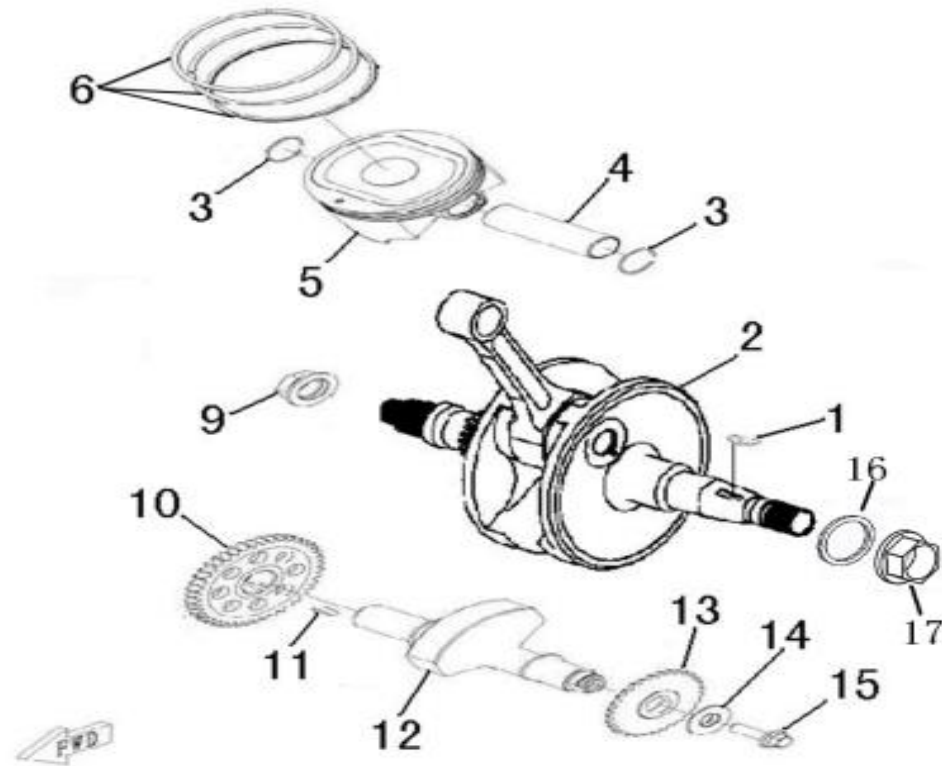


Abb. 35: Kurbelwellenachse (neues Modell) / crankshaft (new model)

Ref. no.	PL nr / art. no.	Artikelbezeichnung	Art. name	OE no.	Antal / pcs
1	N/A	Keil (Halbmond)	Key	35123	1
2	N/A	Kurbelwellenachse (neues Modell)	Crankshaft (new model)	35121a	1
3	N/A	Clip, Kolbenstangenführung	Clip, piston pin	35129	2
4	N/A	Kolbenstangenführung	Piston pin	35128	1
5	N/A	Stempel	Piston	35127	1
6	N/A	Stempelring	Piston ring	35124	1
9	N/A	Mutter, M18x1,5 (L)	Nut, M18x1,5 (L)	35122	1
10	N/A	Zahnrad, Gang	GEAR, BALANCER SHAFT	35131	1
11	N/A	Keil (Halbmond)	Key	35133	1
12	N/A	Stabilisator, Achse	Balancer shaft	35130	1
13	N/A	Zahnrad	Sprocket, balancer shaft	35132	1
14	N/A	Scheibe, 10,2x28x2	Washer, 10,2x28x2	35134	1
15	9033910 (inaktiv)	Bolzen, M10x25	Bolt, M10x25	10028	1
16	N/A	Scheibe	Washer	71689	1
17	N/A	Mutter, M16x1,5	Nut, M16x1,5	71688	1

Abb. 36: Linkes Kurbelwellengehäuse / left crankcase

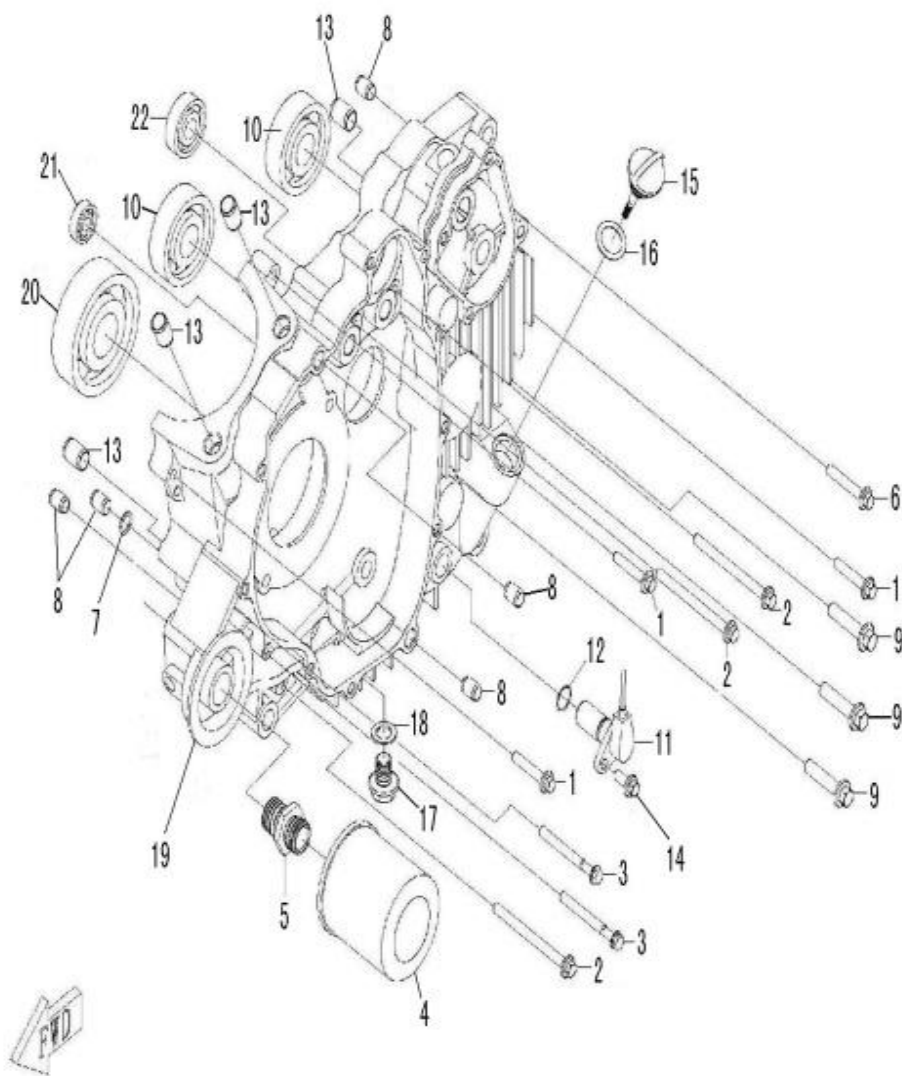


Abb. 36: Linkes Kurbelwellengehäuse / left crankcase

Ref. no.	PL nr / art. no.	Artikelbezeichnung	Art. name	OE no.	Antal / pcs
1	N/A	Bolzen, M6x35	Bolt, M6x35	10186	3
2	9050227	Bolzen, M6x80	Bolt, M6x80	10827	3
3	9050225	Bolzen, M6x60	Bolt, M6x60	10005	2
4	9057298	Ölfilter	Oil filter	35223	1
5	9057299	Bolzen für Ölfilter	Bolt, oil filter	35213	1
6	9050223	Bolzen, M6x40	Bolt, M6x40	10177	1
7	9057300	O-Ring, 10x1,8	O-ring, 10x1,8	10843	1
8	N/A	Steuerungszapfen, 10x4	Dowel pin, 10x4	35094	5
9	N/A	Bolzen, M8x38	Bolt, M8x38	35221	3
10	N/A	Lager, 6303C3	Bearing, 6303C3	10846	2
11	9057301	Geschwindigkeitssensor	Speed sensor	35337	1
12	9057302	O-Ring, 14x1,44	O-ring, 14x1,44	35225	1
13	N/A	Steuerungszapfen, 13x18	Dowel pin, 13x18	35118	4
14	9050220	Bolzen, M6x16	Bolt, M6x16	10189	1
15	9057303	Ölstab	Oil dip rod	35224	1
16	9057304	O-Ring, 18x3,55	O-ring, 18x3,55	10844	1
17	9057305	Schraube, M12x1,5	Drain bolt, M12x1,5	50105	1
18	9049183	Dichtung für Stopfen unten	Washer	1309283	1
19	N/A	Linkes Kurbelwellengehäuse	Left crankcase	35216	1
20	N/A	Lager, 6307	Bearing, 6307	10847	1
21	N/A	Lager, 63/22	Bearing, 63/22	10848	1
22	N/A	Lager, 6202	Bearing, 6202	10849	1

Abb. 37: Rechtes Kurbelwellengehäuse / right crankcase

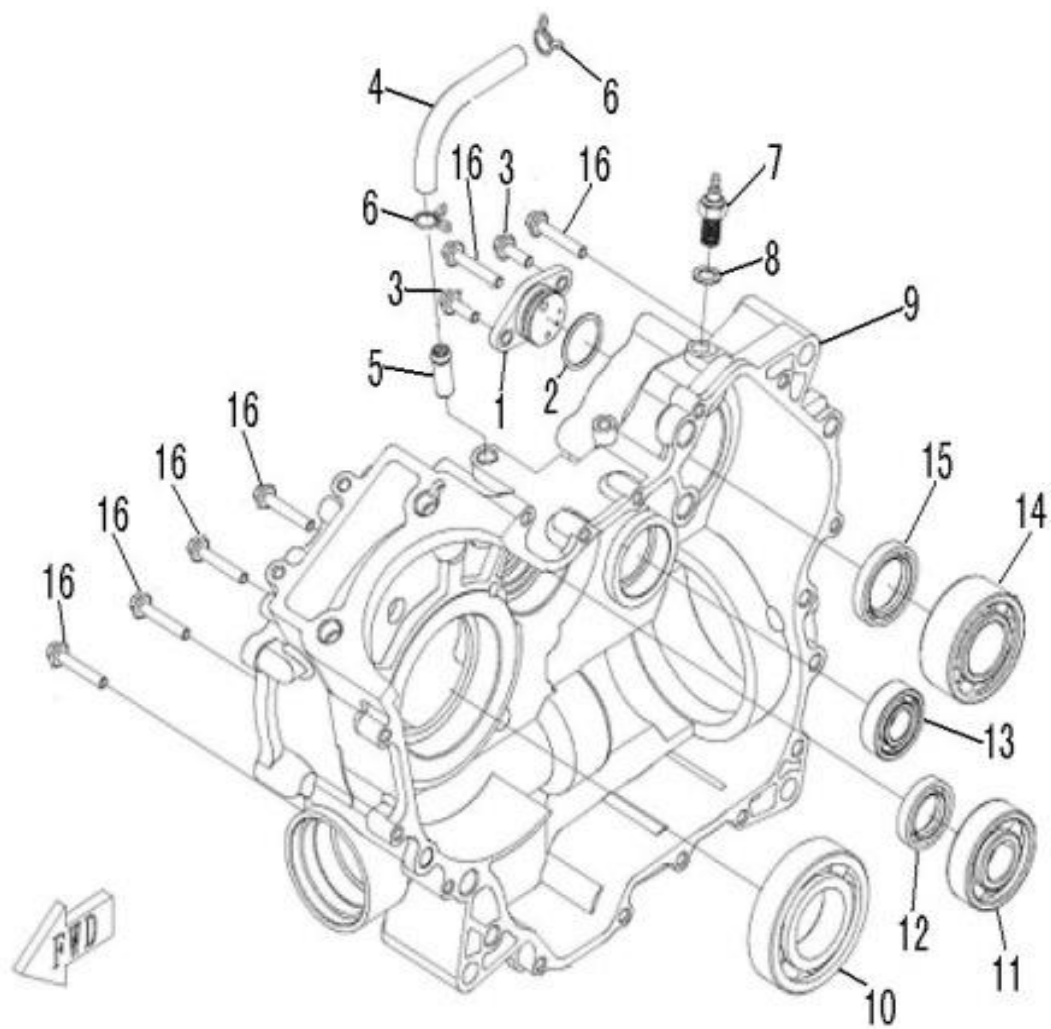


Abb. 37: Rechtes Kurbelwellengehäuse / right crankcase

Ref. no.	PL nr / art. no.	Artikelbezeichnung	Art. name	OE no.	Antal / pcs
1	9057306	Ganganzeige (Sensor)	Gear position sensor	35338	1
2	9057307	O-Ring, 26x2,5	O-ring, 26x2,5	35226	1
3	N/A	Bolzen, M6x18	Bolt, M6x18	10191	2
4	9057308	Entlüftungsschlauch	Breather hose	35220	1
5	N/A	Verbinder, Entlüftungsschlauch	Joint, breather hose	35219	1
6	N/A	Schelle, A12	Clamp, A12	10845	2
7	9057309	Anzeige Rückwärtsgang	Reverse gear sensor	35339	1
8	N/A	Scheibe	Washer	35227	1
9	N/A	Rechtes Kurbelwellengehäuse	Right crankcase	35217	1
10	N/A	Lager, 6208	Bearing 6208	10850	1
11	N/A	Lager, 63/22	Bearing, 63/22	10848	1
12	9057310	Dichtung, 22x38x7	Oil seal, 22x38x7	35218	1
13	N/A	Lager, 6203RS	Bearing, 6303RS	10851	1
14	N/A	Lager, 5206C3	Bearing, 5206C3	10860	1
15	9057311	Dichtung, 30x45x8	Oil seal, 30x45x8	35222	1
16	N/A	Bolzen, M6x35	Bolt, M6x35	10186	6

Abb. 38: Gehäuse für stufenloses Getriebe / CVT housing

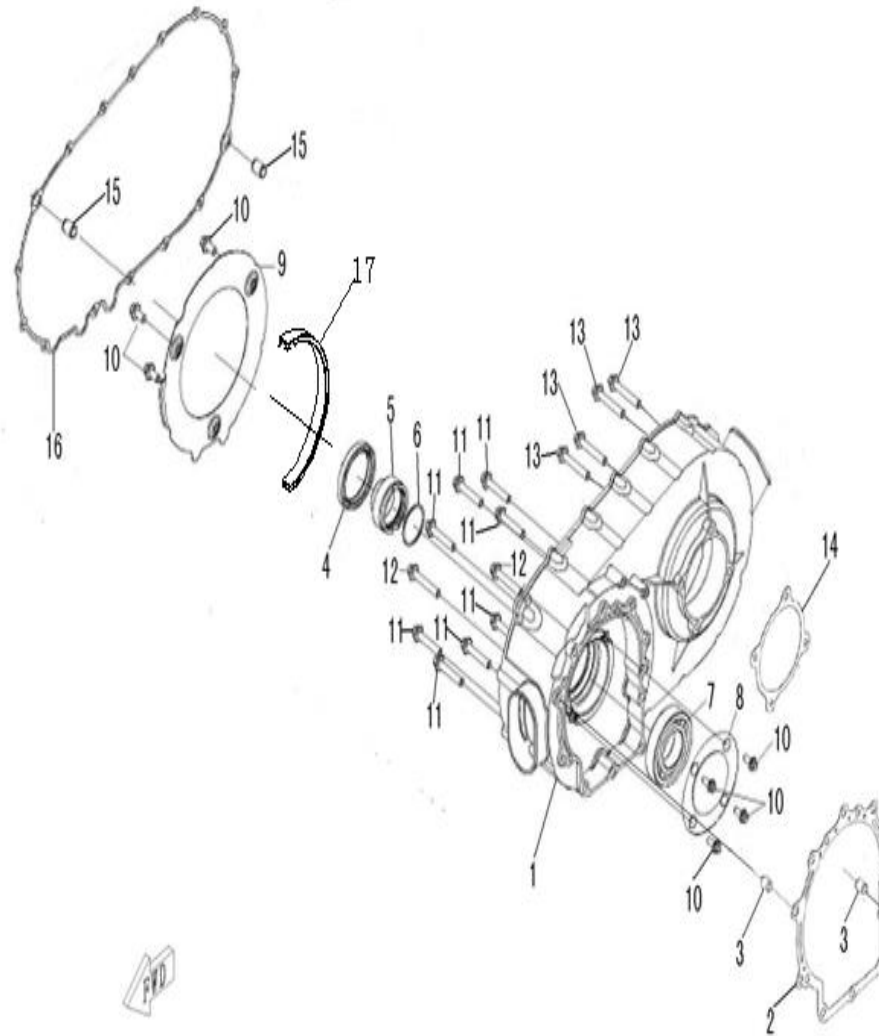


Abb. 38: Gehäuse für stufenloses Getriebe / CVT housing

Ref. no.	PL nr / art. no.	Artikelbezeichnung	Art. name	OE no.	Antal / pcs
1	9057312	Gehäuse für stufenloses Getriebe	CVT housing	35235	1
2	9057313	Dichtung 1, Gehäuse für stufenloses Getriebe	Gasket 1, CVT housing	35238	1
3	N/A	Steuerungszapfen, 10x14	Dowel pin, 10x14	35094	2
4	9057314	Dichtung, 54x70x8	Oil seal, 54x70x8	35251	1
5	N/A	Abstandsstück, Antriebsachse	Spacer, drive shaft	35228	1
6	9057315	O-Ring, 39x2,3	O-ring, 39x2,3	35229	1
7	N/A	Lager, 6208RS	Bearing, 6208RS	10852	1
8	9057316	Halterung für Lager	Bearing retainer, CVT	35236	1
9	9057317	Platte, Luftansaugung	Plate, air intake	35237	1
10	9034420 (inaktiv)	Bolzen, M6x12	Bolt, M6x12	10140	7
11	N/A	Bolzen, M8x45	Bolt, M8x45	35233	8
12	9050234	Bolzen, M8x50	Bolt, M8x50	35232	2
13	N/A	Bolzen, M6x25	Bolt, M6x25	10187	4
14	9057318	Dichtung 2, Gehäuse für stufenloses Getriebe	Gasket 2, CVT housing	35239	1
15	N/A	Steuerungszapfen, 13x18	Dowel pin, 13x18	35118	2
16	9057319	Dichtung, Abdeckung für stufenloses Getriebe	Gasket, CVT cover	35231	1
17	9057320	Gummistrip	Rubber strip	35533	1

Abb. 39: Abdeckung für stufenloses Getriebe / CVT cover

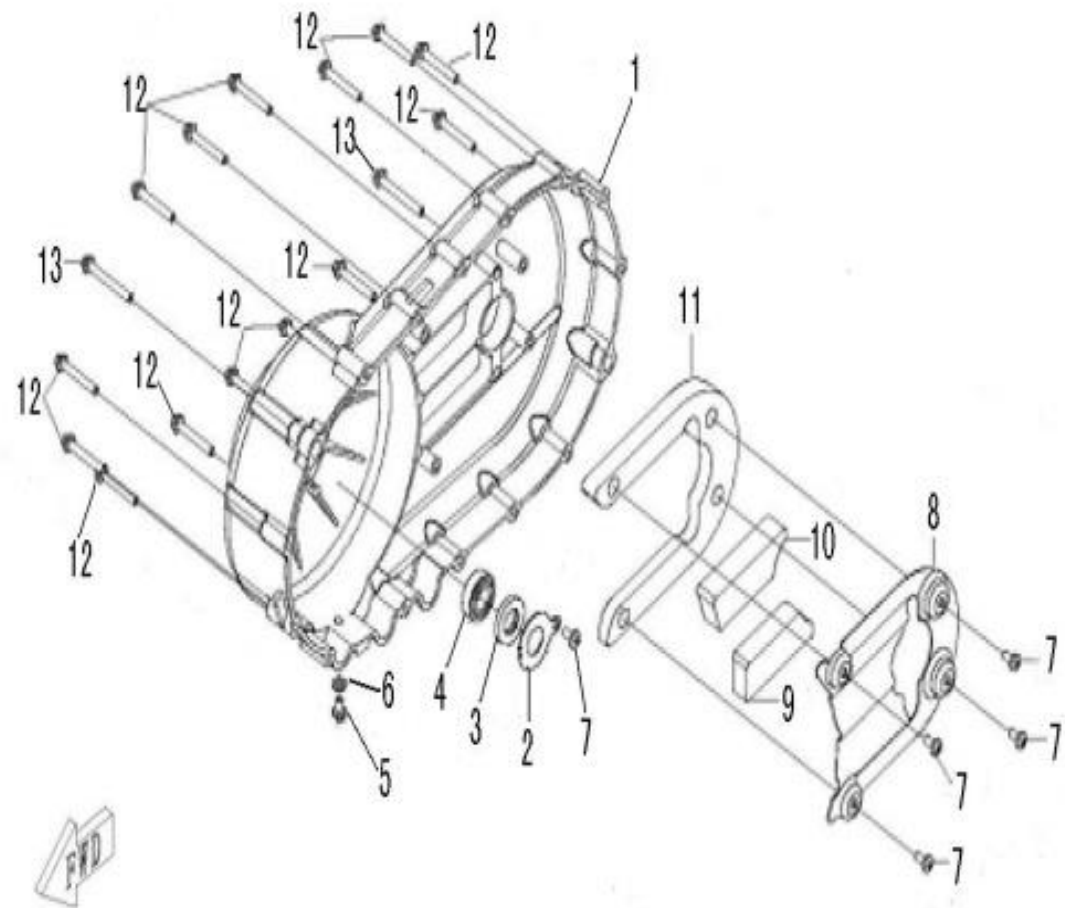


Abb. 39: Abdeckung für stufenloses Getriebe / CVT cover

Ref. no.	PL nr / art. no.	Artikelbezeichnung	Art. name	OE no.	Antal / pcs
1	9057321	Abdeckung für stufenloses Getriebe	CVT cover	35230	1
2	9057322	Halterung für Wellendichtung	Limitator, oil seal	35253	1
3	9057323	Dichtung, 17x35x5	Oil seal, 17x35x5	35252	1
4	N/A	Lager, 6003/P6	Bearing, 6003/P6	10853	1
5	N/A	Bolzen, M6x10	Bolt, M6x10	10826	1
6	N/A	Scheibe	Washer	35108	1
7	9034561 (inaktiv)	Bolzen, M6x12	Bolt, M6x12	26262	5
8	9057324	Dämpferplatte	Damper plate	35254	1
9	9057325	Gummidämpfer 3	Rubber damper 3	35257	1
10	9057326	Gummidämpfer 1	Rubber damper 1	35255	1
11	9057327	Gummidämpfer 2	Rubber damper 2	35256	1
12	N/A	Bolzen, M6x45	Bolt, M6x45	29503	14
13	N/A	Bolzen, M6x55	Bolt, M6x55	10530	2

Abb. 40: Abdeckung für linkes Kurbelwellengehäuse / left crankcase cover

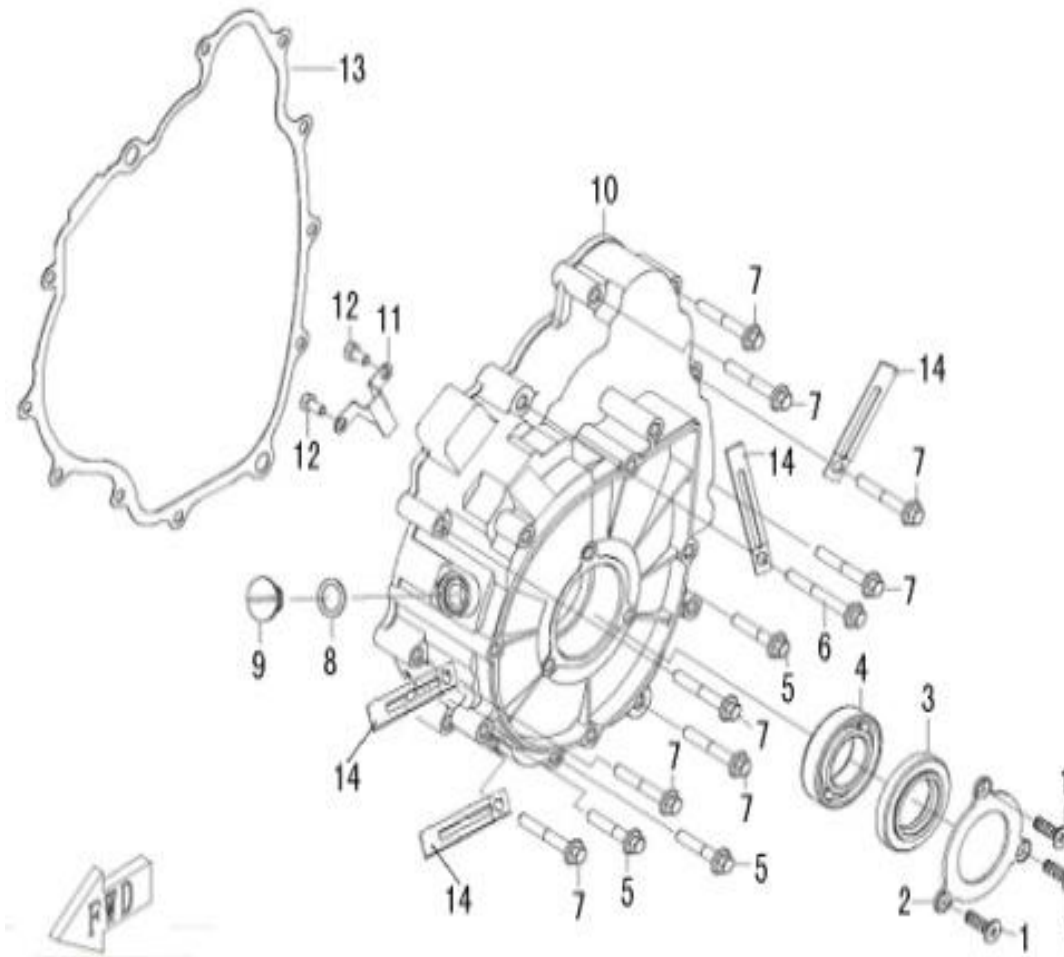


Abb. 40: Abdeckung für linkes Kurbelwellengehäuse / left crankcase cover

Ref. no.	PL nr / art. no.	Artikelbezeichnung	Art. name	OE no.	Antal / pcs
1	N/A	Schraube, M6x10	Screw, M6x10	10832	3
2	N/A	Halterung, Öldichtung	Holder, oil seal	35245	1
3	9057328	Dichtung, 28x52x7	Oil seal, 28x52x7	35248	1
4	N/A	Lager, 60/28	Bearing, 60/28	10854	1
5	N/A	Bolzen, M6x32	Bolt, M6x32	10329	3
6	9050224	Bolzen, M6x50	Bolt, M6x50	10349	1
7	9050223	Bolzen, M6x40	Bolt, M6x40	10177	8
8	9057331	O-Ring, 12x2,8	O-ring, 12x2,8	35250	1
9	9057332	Pfropfen	Plug, inspection	35249	1
10	N/A	Abdeckung für linkes Kurbelwellengehäuse	Left crankcase cover	35234	1
11	N/A	Halterung	Lead holder	35246	1
12	N/A	Bolzen, M5x10	Bolt, M5x10	10829	2
13	9057329	Dichtung, Abdeckung für linkes Kurbelwellengehäuse	Gasket, left crankcase cover	35244	1
14	N/A	Schelle für Kabel	Cable clamp	35247	4

Abb. 41: Abdeckung für linkes Kurbelwellengehäuse, neu / left crankcase cover, new

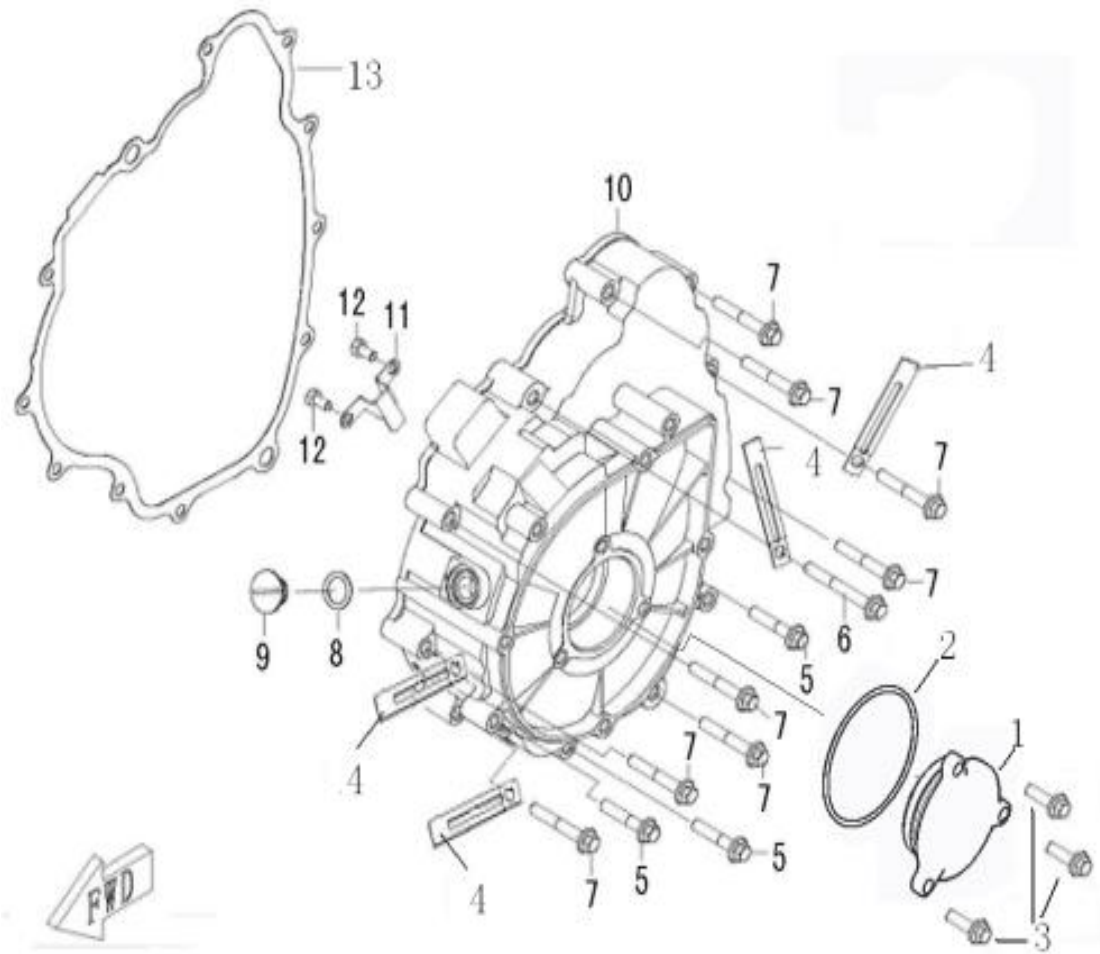


Abb. 41: Abdeckung für linkes Kurbelwellengehäuse, neu / left crankcase cover, new

Ref. no.	PL nr / art. no.	Artikelbezeichnung	Art. name	OE no.	Antal / pcs
1	9057330	Endstück / Kappe	End cap	35537	1
2	9029866	O-Ring 46,5x2,65	O-ring, 46,5x2,65	10039	1
3	9034420 (inaktiv)	Bolzen, M6x12	Bolt, M6x12	10140	3
4	N/A	Schelle für Kabel	Cable clamp	35247	4
5	N/A	Bolzen, M6x32	Bolt, M6x32	10329	3
6	9050224	Bolzen, M6x50	Bolt, M6x50	10349	1
7	9050223	Bolzen, M6x40	Bolt, M6x40	10177	8
8	9057331	O-Ring, 12x2,8	O-ring, 12x2,8	35250	1
9	9057332	Pfropfen	Plug, inspection	35249	1
10	N/A	Abdeckung für linkes Kurbelwellengehäuse	Left crankcase cover	35234	1
11	N/A	Halterung	Lead holder	35246	1
12	N/A	Bolzen, M5x10	Bolt, M5x10	10829	2
13	9057329	Dichtung, Abdeckung für linkes Kurbelwellengehäuse	Gasket, left crankcase cover	35244	1

Abb. 42: Generator / generator

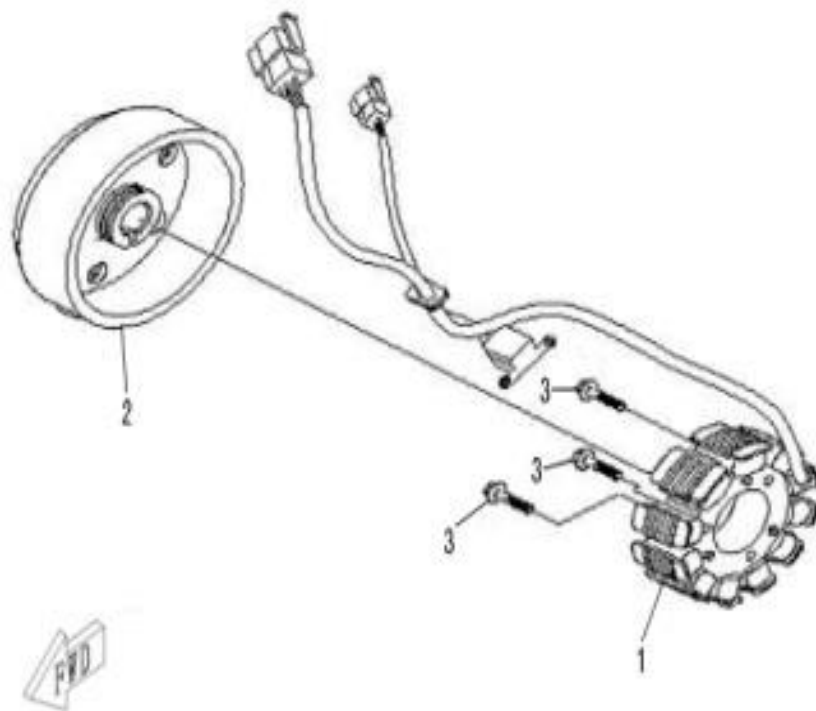


Abb. 42: Generator / generator

Ref. no.	PL nr / art. no.	Artikelbezeichnung	Art. name	OE no.	Antal / pcs
1	9057494	Stator	Stator assy	35334e	1
2	9057495	Rotor	Rotor assy	35335e	1
3	9050222	Bolzen, M6x30	Bolt, M6x30	10182	3

Abb. 43: Starter (elektrisch) / electric starter

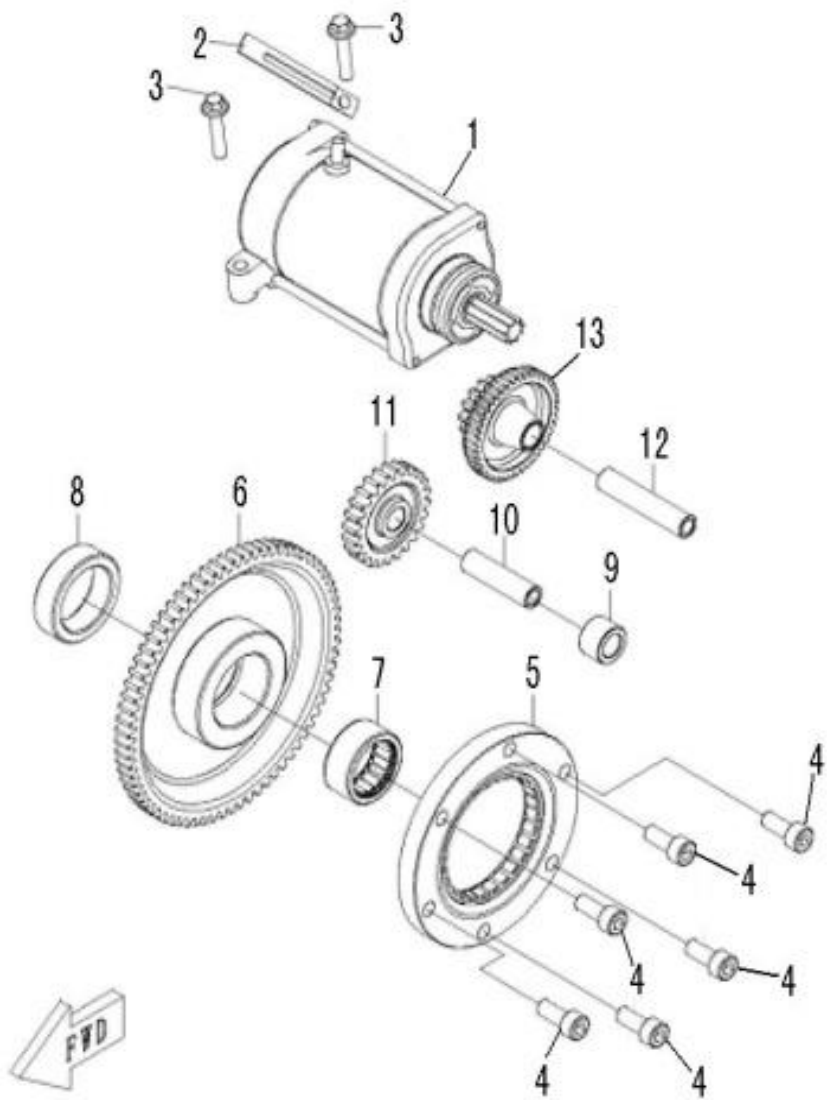


Abb. 43: Starter (elektrisch) / electric starter

Ref. no.	PL nr / art. no.	Artikelbezeichnung	Art. name	OE no.	Antal / pcs
1	9057335	Motorstart	Starting motor	35336	1
2	N/A	Schelle für Kabel	Cable clamp	35247	1
3	9050222	Bolzen, M6x30	Bolt, M6x30	10182	2
4	N/A	Schraube, M8x20	Screw, M8x20	10830	6
5	9057336	Leerlaufgang	Stater clutch	35265	1
6	9057337	Ausgangsgang	Output gear assy	35260	1
7	9057338	Nadellager, RNA49/22	Needle bearing, RNA49/22	10859	1
8	N/A	Abstandselement	Spacer	35259	1
9	N/A	Buchse, Leerlauf	Idle gear bushing	35264	1
10	N/A	Achse, Leerlauf	Idle gear shaft	35262	1
11	9057339	Zwischenrad	Idle gear	35263	1
12	N/A	Achse, Doppelgang	Axle, dual gear	35261	1
13	9057340	Doppelgang	Dual gear	35258	1

Abb. 44: Kupplung / clutch

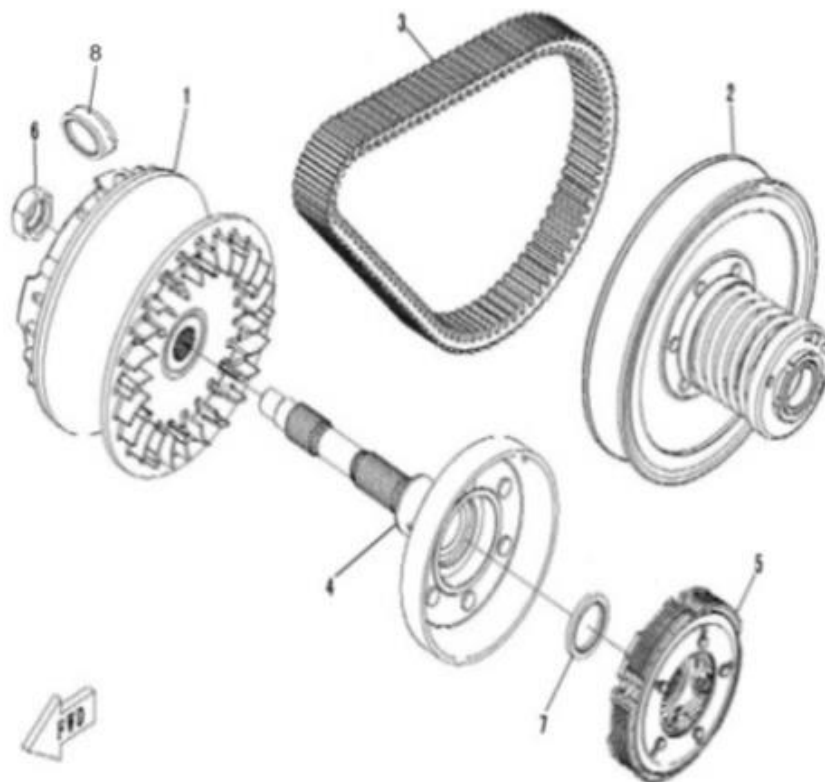


Abb. 44: Kupplung / clutch

Ref. no.	PL nr / art. no.	Artikelbezeichnung	Art. name	OE no.	Antal / pcs
1	9057341	Fliehkraftkupplung, Schaltgetriebe	Drive assy comp	35298	1
2	N/A	Fliehkraftkupplung	Drive assy comp	35299	1
2	9057342	Fliehkraftkupplung, Schaltgetriebe (R1210)	Drive assy comp (R1210)	35299a	1
3	9057343	Keilriemen, Schaltgetrieberiemer	V-belt	35297	1
4	9057344	Kupplungsgehäuse, komplett	Clutch housing assy	35295	1
5	9057345	Fliehkraftkupplung	Clutch carrier assy	35296	1
6	9057346	Mutter, M20x1,5	Nut, M20x1,5	35294	1
7	9057347	Wellendichtung, 38x45x4/6	Oil seal, 38x46x4/6	35293	1
8	9057348	Walze	Roller	35668	8

Abb. 45: Transmission I / transmission I

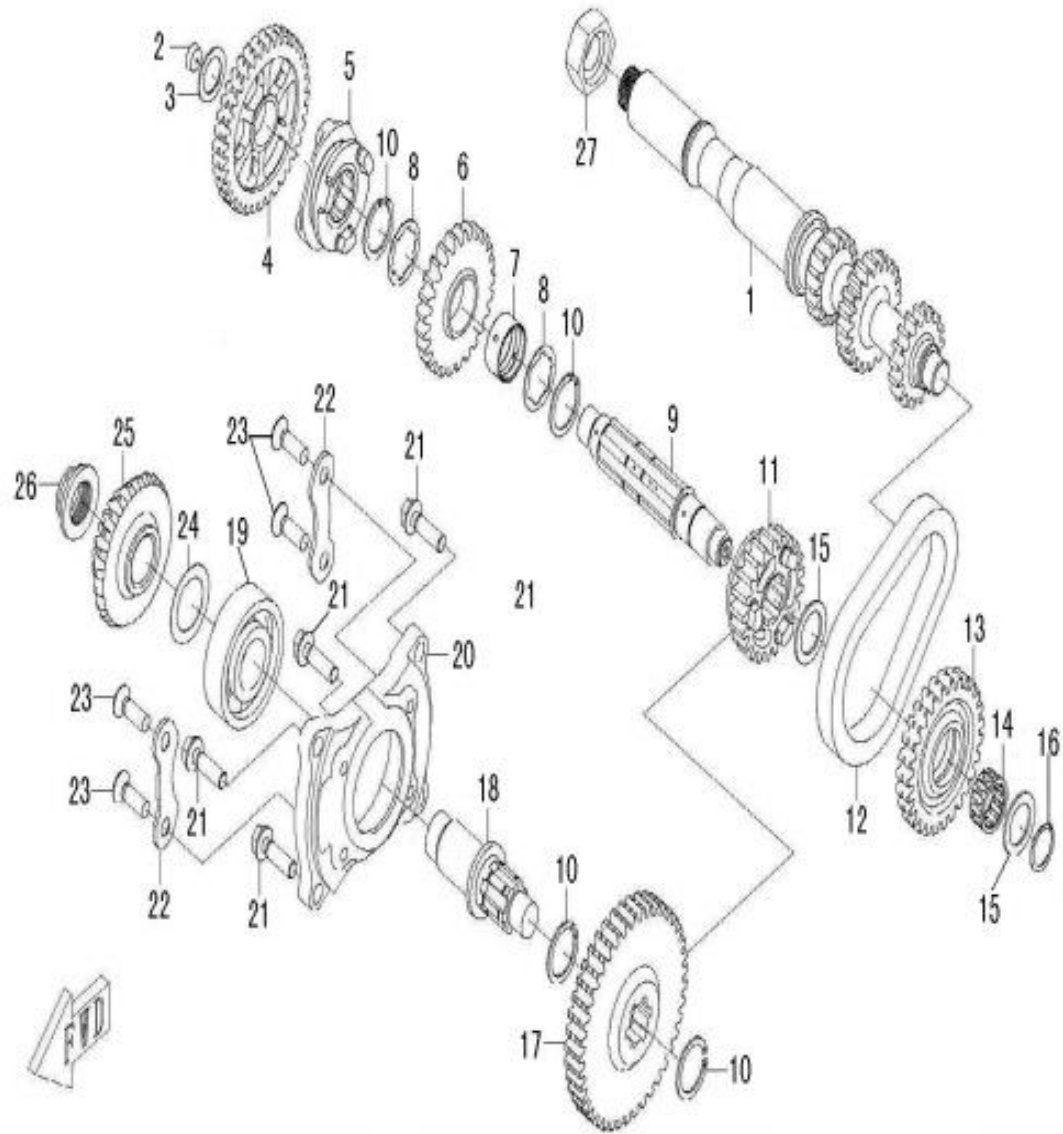


Abb. 45: Transmission I / transmission I

Ref. no.	PL nr / art. no.	Artikelbezeichnung	Art. name	OE no.	Antal / pcs
1	9057349	Hauptachse, Gangwechsel	Main shaft. Gearshift	35320	1
2	9057350	Pfropfen	Bell plug 12	35309	1
3	N/A	Scheibe 17.5x26x1	Washer, 17.5x26x1	35307	1
4	9057351	Zahnrad für langsamen Gang	Driven gear, low range	35318	1
5	9057352	Buchse für Gangwechsel	Sliding bush, gearshift	35314	1
6	9057533	Zahnrad für schnellen Gang	Driven gear, high range	35316	1
7	9057354	Buchse, Zahnrad für schnellen Gang	Bushing, driven gear - high range	35317	1
8	9057355	Scheibe	Spline washer	35310	2
9	9057356	Achse, Zahnrad	Driven shaft	35315	1
10	9057357	Sperrring 25	Circlip 25	35311	2
11	9057358	Zahnrad, Ausgangsgang	Driven output gear	35308	1
12	9057359	Kette, Rückwärtsgang	Chain, reverse gear	35313	1
13	9057360	Kettenrad, Rückwärtsgang	Sprocket, reverse gear	35319	1
14	9057361	Nadellager, K20x26x12	Needle bearing, K20x26s12	10858	1
15	N/A	Scheibe 20.5x30x1.5	Washer, 20.5x30x1.5	35312	2
16	9033806 (inaktiv)	Sperrring 20	Circlip 20	24407	1
17	9057362	Zahnrad, Ausgangsgang	Output, driven gear	35271	1
18	9057363	Achse, Spitzrad	Drive bevel gear shaft	35276	1
19	N/A	Lager, 6305C3	Bearing, 6305C3	10855	1
20	N/A	Gehäuse für Lager	Bearing seat, driven bevel gear	35274	1
21	N/A	Bolzen, M8x28	Bolt, M8x28	35286	4
22	N/A	Halterung für Lager	Bearing limit	35287	2
23	9034447 (inaktiv)	Schraube, M8x25	Screw, M8x25	10276	4
24	9057364	Einstellbare Scheibe für Spitzrad	Adjustable washer, driven bevel gear	35277	1
25	9057365	Spitzrad	Drive bevel gear	35272	1
26	9057366	Sperrmutter für Spitzrad	Locknut, bevel gear	35275	1
27	N/A	Mutter, M20x1,5	Nut, M20x1,5	35294	1

Abb. 46: Transmission II / transmission II

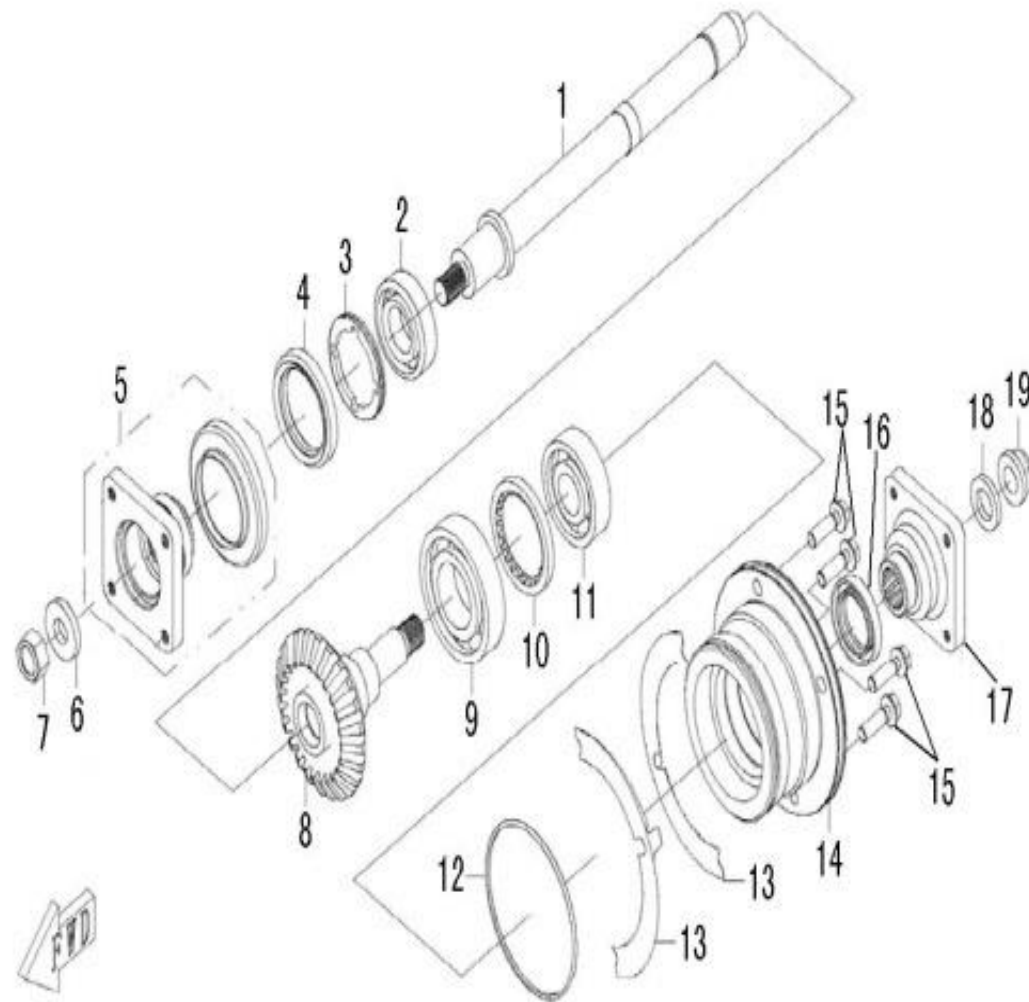


Abb. 46: Transmission II / transmission II

Ref. no.	PL nr / art. no.	Artikelbezeichnung	Art. name	OE no.	Antal / pcs
1	9057367	Ausgangsachse	Front output shaft	35288	1
2	N/A	Lager, 6205	Bearing 6205	10267N	1
3	N/A	Halterung für Lager	Bearing retainer, front output shaft	35291	1
4	9057368	Wellendichtung, 44x60x6.7/10	Oil seal, 44×60×6.7/10	35289	1
5	9057369	Verbindungsglied, Transmission	Coupler, front transmission output	35290	1
6	N/A	Scheibe	Washer	35292	1
7	9057370	Mutter, M14x1,5-10	Nut, M14×1.5-10	10837	1
8	9057371	Spitzrad	Driven bevel gear	35273	1
9	N/A	Lager, 6207/P63	Bearing, 6207/P63	10856	1
10	9057372	Mutter für Lager	Bearing limit nut	35282	1
11	N/A	Lager, 63/22	Bearing 63/22	10848	1
12	9057373	O-Ring, 88x2,4	O-ring, 88x2,4	35279	1
13	9057374	Einstellbare Scheibe, Spitzrad	Adjustable washer, driven bevel gear	35280	2
14	N/A	Gehäuse für Lager	Bearing seat, driven bevel gear	35278	1
15	N/A	Bolzen, M8x28	Bolt, M8x28	35286	4
16	9057375	Dichtung, 30x46x7	Oil seal, 30×46×7	35281	1
17	9057376	Verbindungsglied, Transmission hinten	Coupler, rear transmission output	35283	1
18	N/A	Scheibe	Washer, rear output shaft nut	35284	1
19	N/A	Mutter	Nut, rear output shaft	35285	1

Abb. 47: Transmission III / transmission III

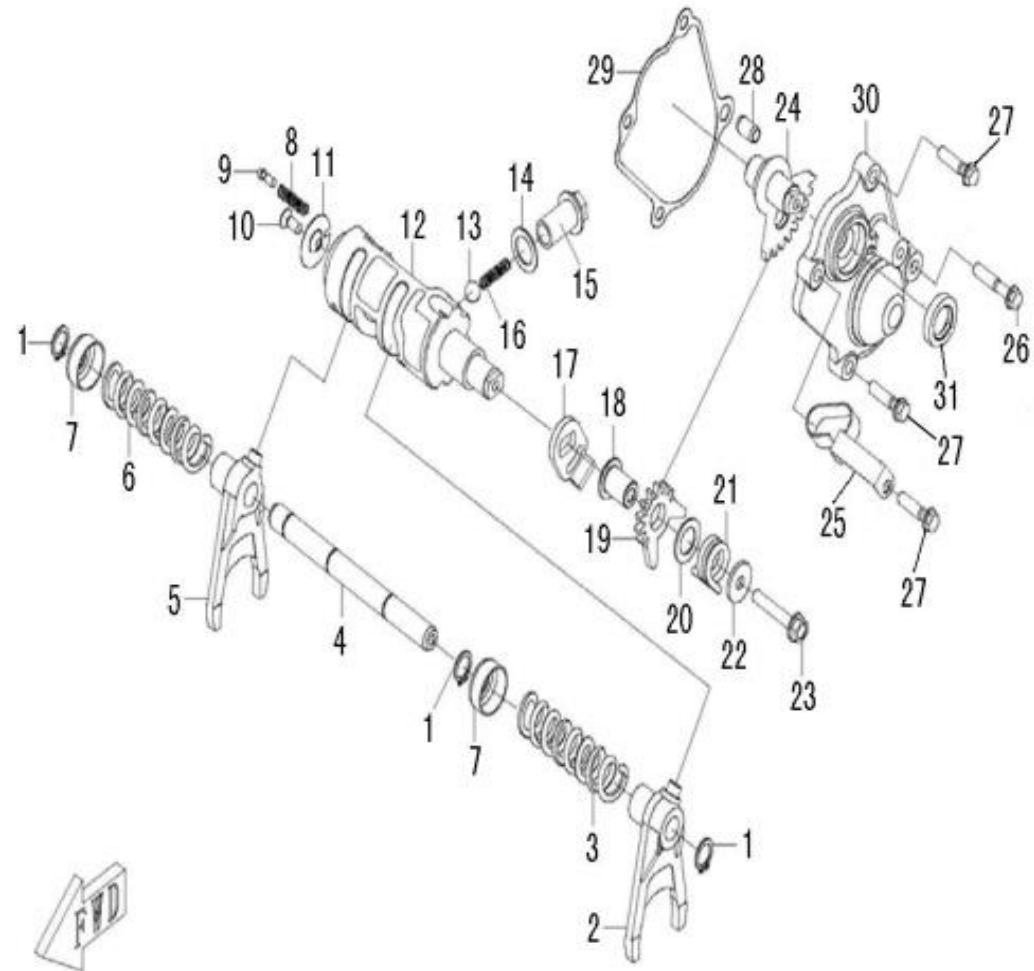


Abb. 47: Transmission III / transmission III

Ref. no.	PL nr / art. no.	Artikelbezeichnung	Art. name	OE no.	Antal / pcs
1	9034891 (inaktiv)	Sperrring 12	Circlip 12	10129	3
2	9057381	Schaltgabel, links	Left shift fork	35330	1
3	9057382	Feder (1), Schaltgabel	Spring 1, shift fork	35327	1
4	N/A	Leitstange	Guide bar	35333	1
5	9057383	Schaltgabel, rechts	Right shift fork	35329	1
6	9057384	Feder (2), Schaltgabel	Spring 2, shift fork	35328	1
7	9057385	Halterung für Feder	Spring seat	35326	2
8	9057386	Feder für Gangschalter	Spring, gear contactor	35322	1
9	9057387	Gangschalter	Gear contactor	35321	1
10	9034937 (inaktiv)	Bolzen, M5x12	Bolt, M5x12	10135	1
11	N/A	Scheibe	Limit washer	35323	1
12	9057388	Schalttrommel	Shift cam	35331	1
13	9057389	Sperrkugel, 3/8	Friction ball 3/8	10842	1
14	N/A	Scheibe 14x22x1	Washer, 14x22x1	35324	1
15	9057390	Radbolzen, M14x1,5	Bolt, M14x1,15	35325	1
16	9057391	Feder, Begrenzung	Limit spring	35332	1
17	9057392	Scheibe für Zahnrad	Washer, driven sector gear	35303	1
18	9057393	Achse für Zahnrad	Shaft, driven sector gear	35302	1
19	9057394	Schaltzahnrad (Mitnehmer)	Driven sector gear	35301	1
20	9057395	Scheibe, 13,5x22x1	Washer, 13.5x22x1	35304	1
21	9057396	Spannfeder für Zahnrad	Torsion spring, driven sector gear	35305	1
22	9057397	Scheibe 6.6x20x2	Washer, 6.6x20x2	35306	1
23	N/A	Bolzen, M6x35	Bolt, M6x35	10186	1
24	9057398	Schaltzahnrad	Weld part, driven sector gear	35300	1
25	9057399	Clip	Clip	35243	1
26	N/A	Bolzen, M6x32	Bolt, M6x32	10329	1
27	N/A	Bolzen, M6x25	Bolt, M6x25	10187	3
28	N/A	Steuerungszapfen, 8x14	Dowel pin, 8x14	50076	1
29	9057400	Dichtung für Ganggehäuse	Gasket, sector gear housing	35241	1
30	N/A	Abdeckung	Cover, sector gear housing	35240	1
31	9057401	Dichtung, 15x25x5	Oil seal, 15x25x5	35242	1

Abb. 48: Ölpumpe / oil pump

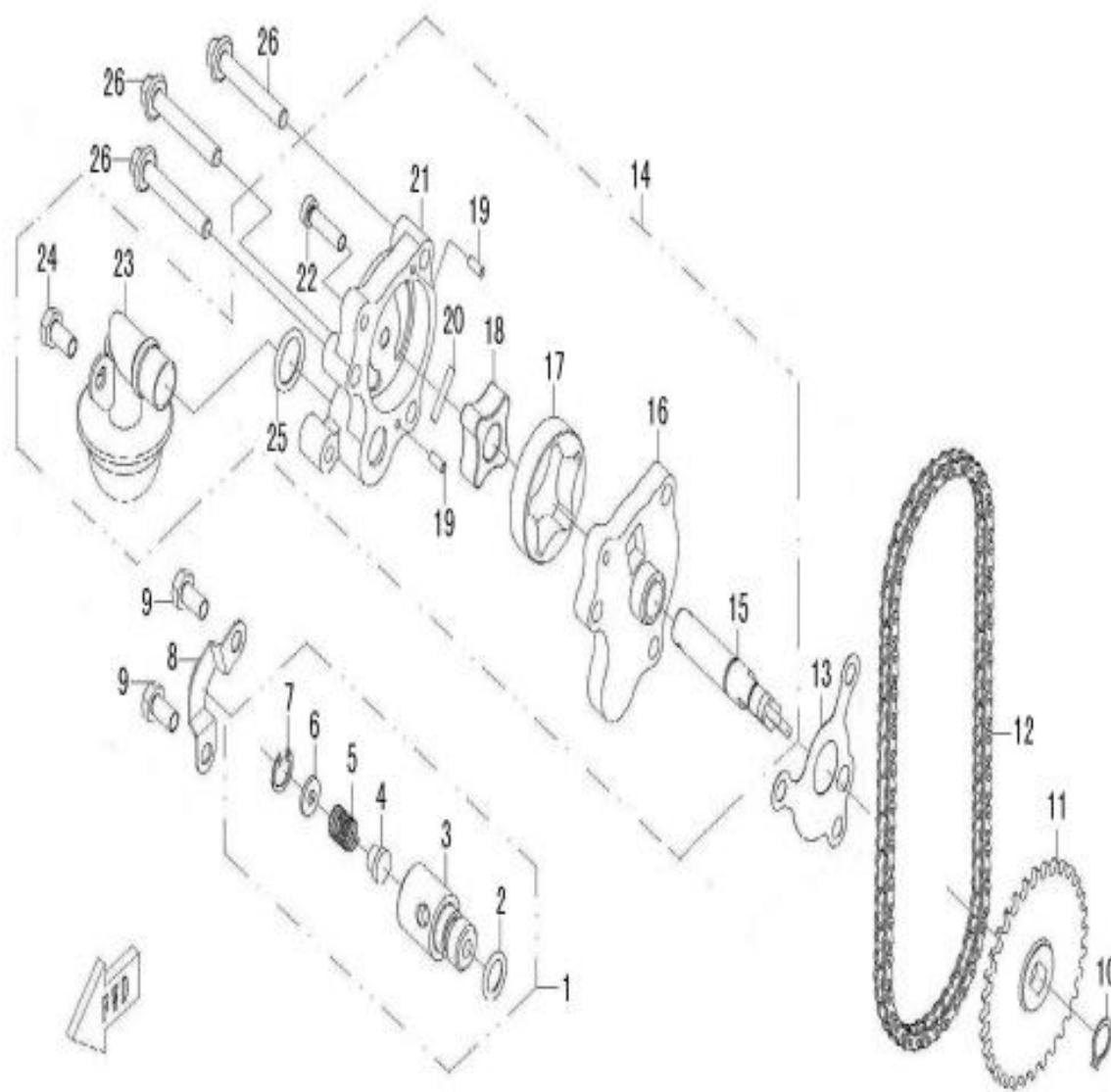


Abb. 48: Ölpumpe / oil pump

Ref. no.	PL nr / art. no.	Artikelbezeichnung	Art. name	OE no.	Antal / pcs
1	9057402	Entlüftungsventil	Relief valve	35197	1
2	N/A	O-Ring, 10x2,3	O-ring, 10x2,3	35200	1
3	N/A	Gehäuse für Entlüftungsventil	Relief valve body	35198	1
4	N/A	Öldeckel	Oil plug, relief valve	35199	1
5	N/A	Feder für Entlüftungsventil	Spring, relief valve	35201	1
6	N/A	Federscheibe	Spring washer	35202	1
7	N/A	Sperrring 12	Circlip 12	10838	1
8	N/A	Strip, Entlüftungsventil	Pressure strip, relief valve	35203	1
9	9034420 (inaktiv)	Bolzen, M6x12	Bolt, M6x12	10140	2
10	N/A	Sperrring 11	Circlip 11	10840	1
11	N/A	Zahnrad, Ölpumpe	Sprocket, oil pump	35191	1
12	9057403	Kette, Ölpumpe	Chain, oil pump	35196	1
13	9057404	Dichtung, Ölpumpe	Gasket, oil pump	35206	1
14	9057405	Ölpumpe	Oilpump	35195	1
15	N/A	Achse, Ölpumpe	Shaft, oil pump	35192	1
16	N/A	Abdeckung, Ölpumpe	Cover, oil pump	35187	1
17	N/A	Rotor, außen – Ölpumpe	Outer rotor, oil pump	35189	1
18	N/A	Rotor, inne – Ölpumpe	Inner rotor, oil pump	35190	1
19	N/A	Führungszapfen	Dowel pin	35193	2
20	N/A	Führung, gerade	Straight pin	35194	1
21	N/A	Gehäuse für Ölpumpe	Oil pump housing	35188	1
22	N/A	Schraube, M5x20	Screw, M5x20	10857	1
23	N/A	Ölsieb	Oil strainer	35204	1
24	N/A	Bolzen, M6x14	Bolt, M6x14	10210	1
25	N/A	O-Ring, 14x2,5	O-ring, 14x2,5	35205	1
26	9050223	Bolzen, M6x40	Bolt, M6x40	10177	3

Abb. 49: Wasserpumpe / water pump

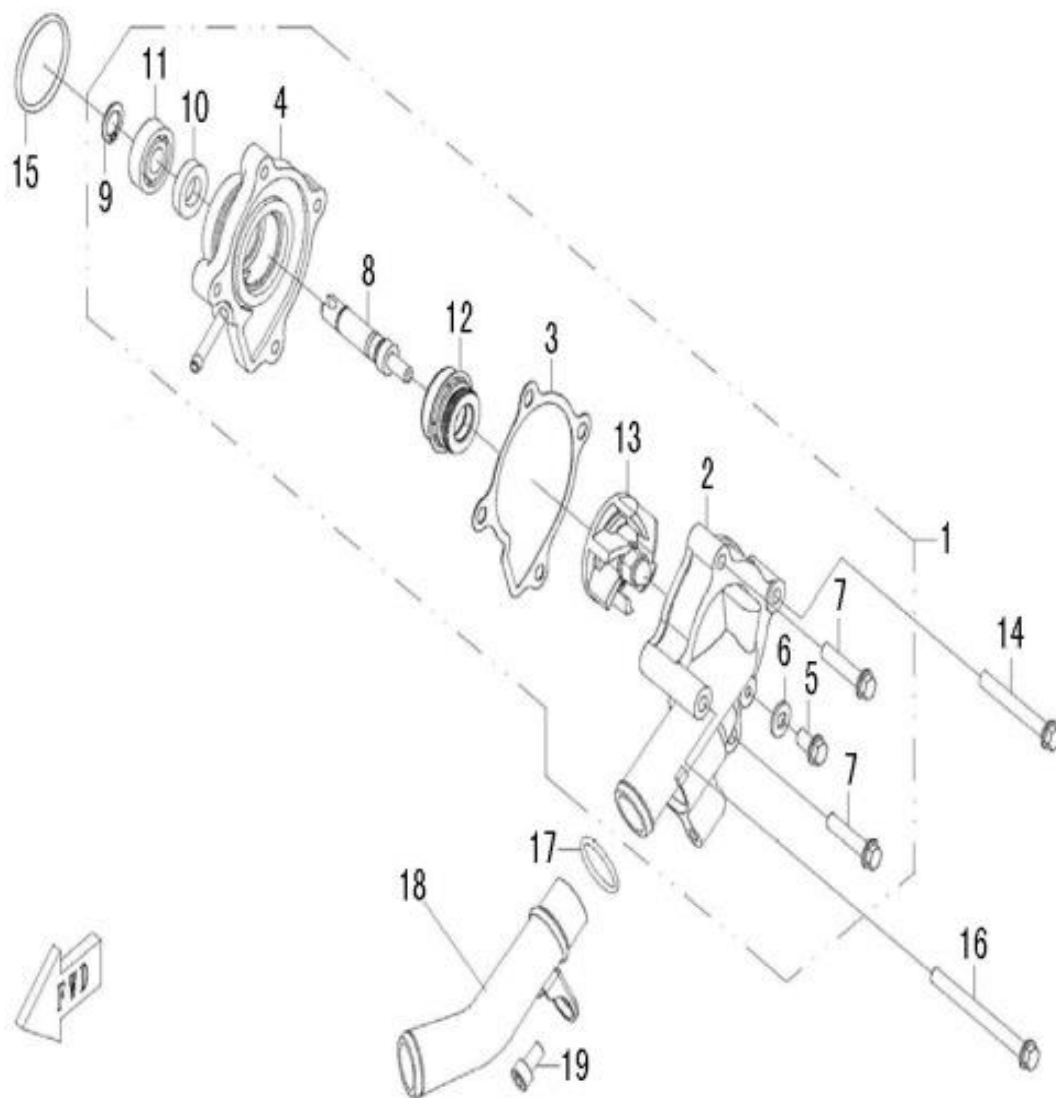


Abb. 49: Wasserpumpe / water pump

Ref. no.	PL nr / art. no.	Artikelbezeichnung	Art. name	OE no.	Antal / pcs
1	9057406	Wasserpumpe, komplett	Water pump assy	35179	1
2	N/A	Abdeckung für Wasserpumpe	Water pump cover	35173	1
3	9057407	Dichtung	Gasket	35176	1
4	N/A	Gehäuse für Wasserpumpe	Water pump housing	35172	1
5	9034420 (inaktiv)	Bolzen, M6x12	Bolt, M6x12	10140	1
6	N/A	Scheibe	Washer	35108	1
7	9050222	Bolzen, M6x30	Bolt, M6x30	10182	2
8	N/A	Achse, Wasserpumpe	Water pump shaft	35175	1
9	N/A	Sperring 10	Circlip 10	10839	1
10	9057408	Wellendichtung 10x20x5	Oil seal, 10x20x5	35177	1
11	N/A	Lager, 6000	Bearing, 6000	70020	1
12	9057409	Dichtung	Water seal	35178	1
13	9057410	Schaufelrad	Impeller	35180	1
14	9050224	Bolzen, M6x50	Bolt, M6x50	10349	1
15	9057411	O-Ring, 35x2,5	O-ring, 35x2,5	35174	1
16	9050226	Bolzen, M6x70	Bolt, M6x70	10160	1
17	9057412	O-Ring, 21x2,5	O-ring, 21x2,5	35182	1
18	N/A	Rohr	Water outlet pipe	35181	1
19	N/A	Schraube, M6x10	Screw, M6x10	10831	1

Abb. 50: Verkleidung, linke Seite / left side cover

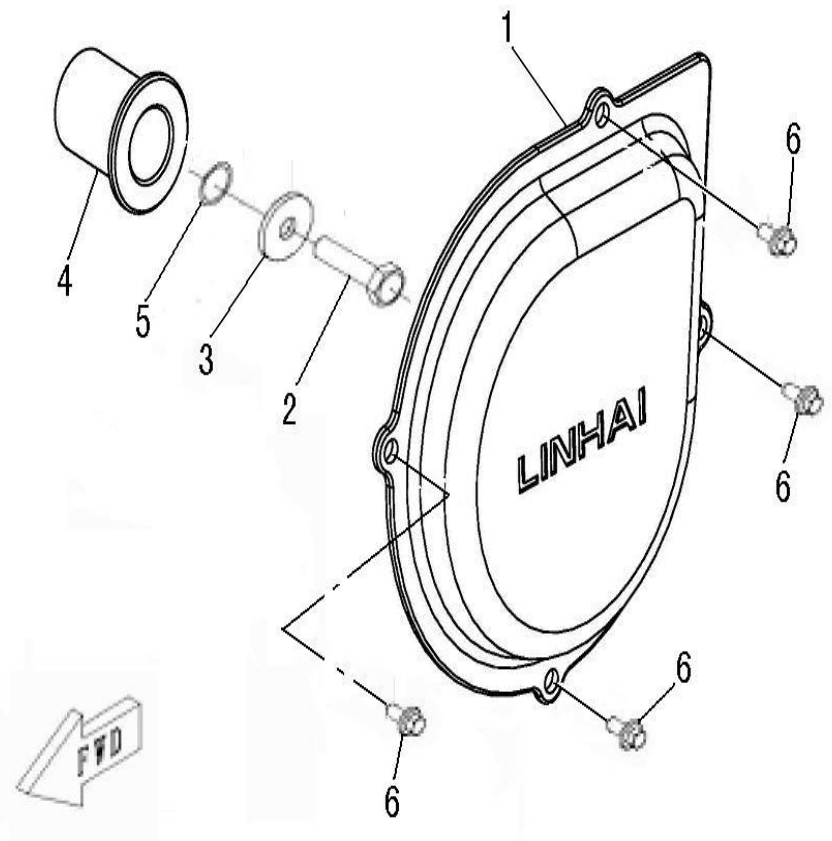


Abb. 50: Verkleidung, linke Seite / left side cover

Ref. no.	PL nr / art. no.	Artikelbezeichnung	Art. name	OE no.	Antal / pcs
1	N/A	Verkleidung, linke Seite	Left side cover	35270	1
2	N/A	Schraube, M10x1,25x40	Bolt, M10x1,25x40	35267	1
3	N/A	Scheibe, 10,2x32x3	Washer, 10.2x32x3	35268	1
4	N/A	Abstandselement	Splined spacer	35266	1
5	N/A	O-Ring 16,1x3,2	O-ring, 16,1x3,2	35269	1
6	9034420 (inaktiv)	Bolzen, M6x12	Bolt, M6x12	10140	4

Abb. 51: Verkleidung, linke Seite, neu / left side cover, new

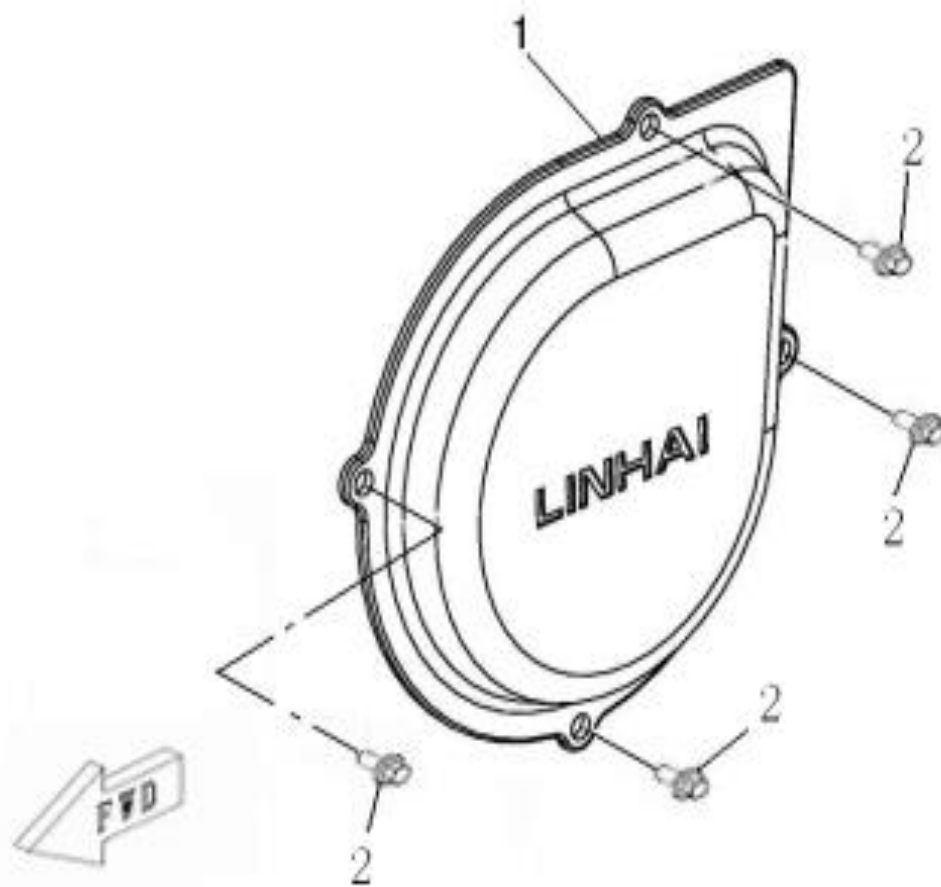


Abb. 51: Verkleidung, linke Seite, neu / left side cover, new

Ref. no.	PL nr / art. no.	Artikelbezeichnung	Art. name	OE no.	Antal / pcs
1	N/A	Verkleidung, linke Seite (neu)	Left side cover, new	35270	1
2	9034420 (inaktiv)	Bolzen, M6x12	Bolt, M6x12	10140	4

Abb. 52: Kraftstoffeinspritzung / fuel injection assy

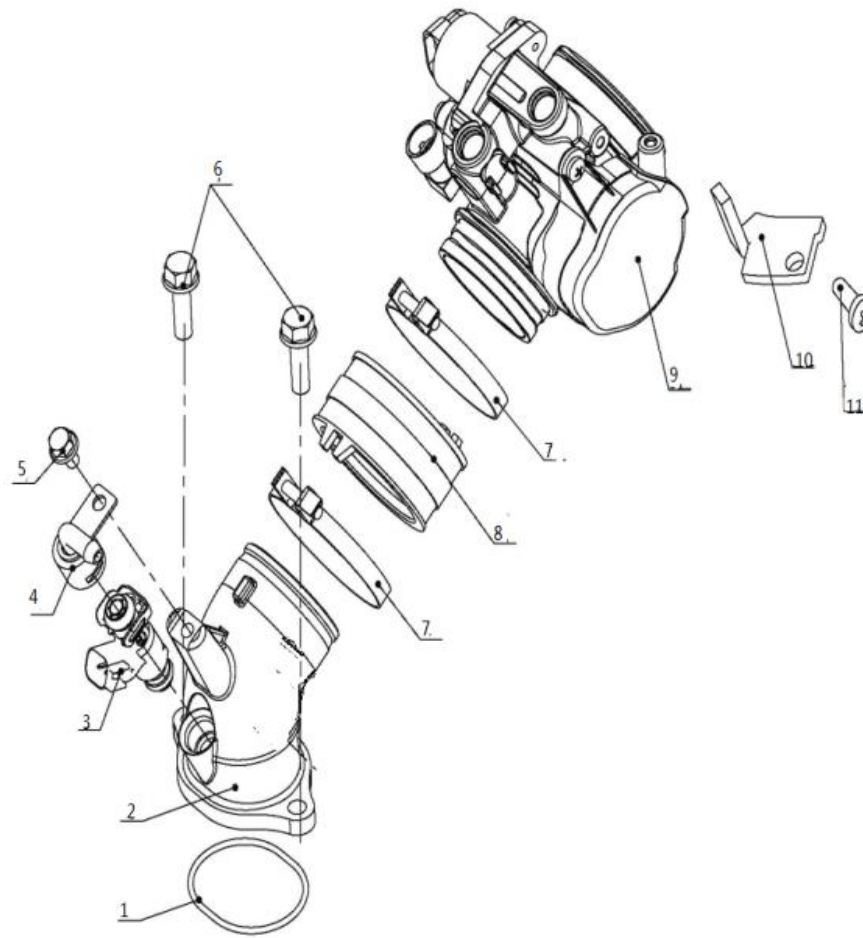


Abb. 52: Kraftstoffeinspritzung / fuel injection assy

Ref. no.	PL nr / art. no.	Artikelbezeichnung	Art. name	OE no.	Antal / pcs
1	9057272	O-Ring, 40x2,4	O-ring, 40x2,4	35207	1
2	9057496	Verbinder, Vergaser	Joint, carburetor	35744	1
3	9057497	Einspritzung	Injector	35745	1
4	9057498	Einspritzungskappe	Injector cap	73352	1
5	N/A	Bolzen, M6x10	Bolt, M6x10	10716W	1
6	N/A	Bolzen, M6x16	Bolt, M6x16	10183B	2
7	N/A	Clip 64	Clip 64	71844	2
8	9049228	Ansaugschlauch	Joint, feed hose	71849	1
9	9057499	Gasklappe, Gehäuse – komplett	Throttle body, assembly	36200	1
10	N/A	Geschwindigkeitsbegrenzungseinheit	Speed limiting block of the TB	35746	1
11	N/A	Schraube, M4x12	Screw, M4x12	73478	1

Abb. 53: Ölkühler / oil radiator

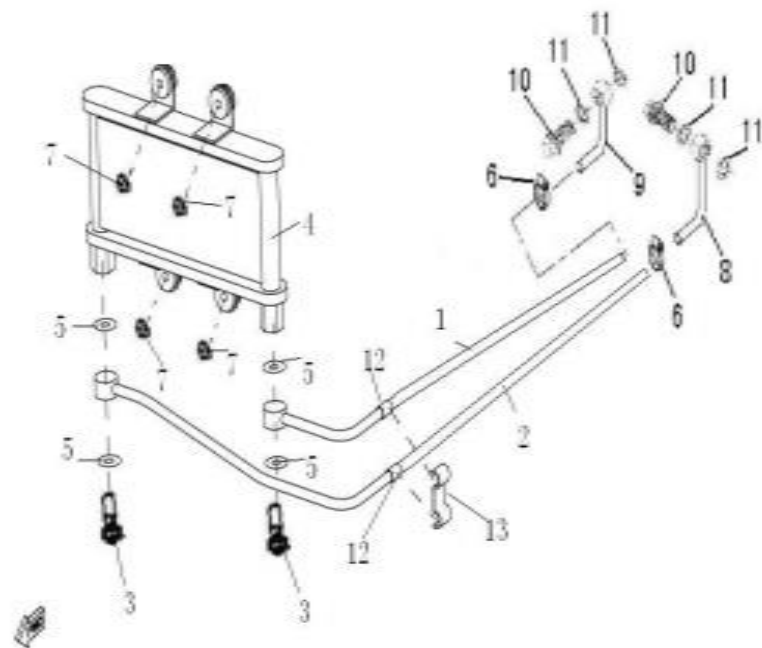


Abb. 53: Ölkühler / oil radiator

Ref. no.	PL nr / art. no.	Artikelbezeichnung	Art. name	OE no.	Antal / pcs
1	N/A	Rohr A (altes Modell)	Pipe A (old model)	36013	1
2	N/A	Rohr B (altes Modell)	Pipe B (old model)	36012	1
3	N/A	Ablassschraube	Drain plug	35379	2
4	9057418	Ölkühler	Oil radiator	35342	1
5	N/A	Scheibe	Washer	35341	4
6	N/A	Schelle 12/20	Clamp 12/20	10774	2
7	9050206	Mutter, M6	Nut, M6	10836	4
8	N/A	Verbinder A	Joint A	35183	1
9	N/A	Verbinder B	Joint B	35186	1
10	N/A	Bolzen	Hinge bolt, M14×1.5	35214	2
11	N/A	Scheibe	Washer	35215	4
12	N/A	Kragen, altes Modell	Old model cushion collar	36015	2
13	N/A	Platte, altes Modell	Old model dead plate	36014	1

Abb. 54: Ölkühler, neu / oil radiator, new

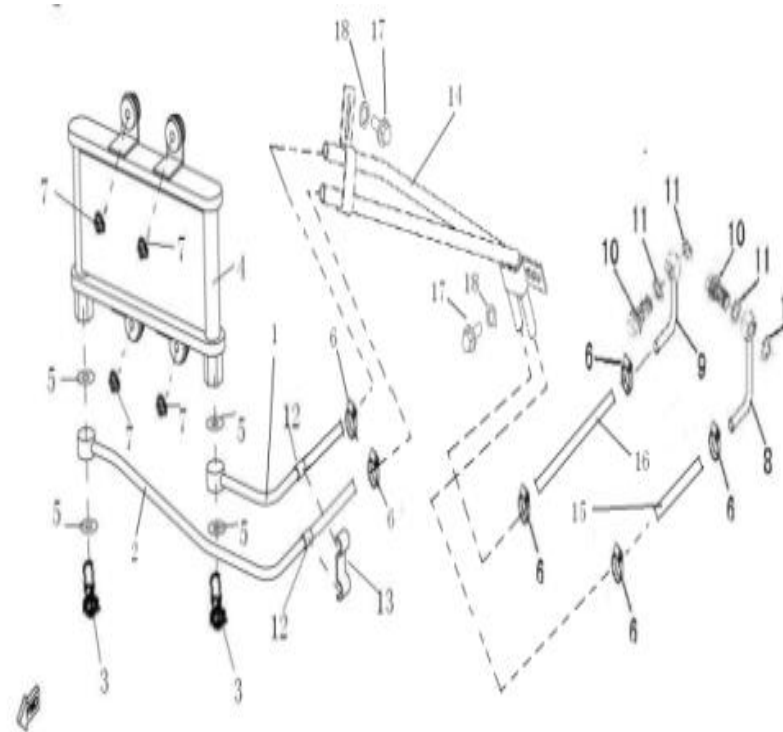


Abb. 54: Ölkühler, neu / oil radiator, new

Ref. no.	PL nr / art. no.	Artikelbezeichnung	Art. name	OE no.	Antal / pcs
1	N/A	Rohr A (195 mm)	Pipe A (195 mm)	36013a	1
2	N/A	Rohr B (195 mm)	Pipe B (195 mm)	36012a	1
3	N/A	Ablassschraube	Drain plug	35379	2
4	9057418	Ölkühler	Oil radiator	35342	1
5	N/A	Scheibe	Washer	35341	4
6	N/A	Schelle 12/20	Clamp 12/20	10774	6
7	9050206	Mutter, M6	Nut, M6	10836	4
8	N/A	Verbinder A	Joint A	35183	1
9	N/A	Verbinder B	Joint B	35186	1
10	N/A	Bolzen	Hinge bolt, M14×1.5	35214	2
11	N/A	Scheibe	Washer	35215	4
12	N/A	Kragen, altes Modell	Old model cushion collar	36015	2
13	N/A	Platte, altes Modell	Old model dead plate	36014	1
14	N/A	Ölkühlerrohr	Oil cooling pipe	36174	1
15	N/A	Rohr C (120 mm)	Pipe C (120 mm)	36175	1
16	N/A	Rohr D (190 mm)	Pipe D (190 mm)	36176	1
17	N/A	Bolzen, M6x16	Bolt, M6x16	10183w	2
18	9043662 (inaktiv)	Scheibe	Washer	10011	2

Abb. 55: Luftkühler für stufenloses Getriebe / CVT air shroud

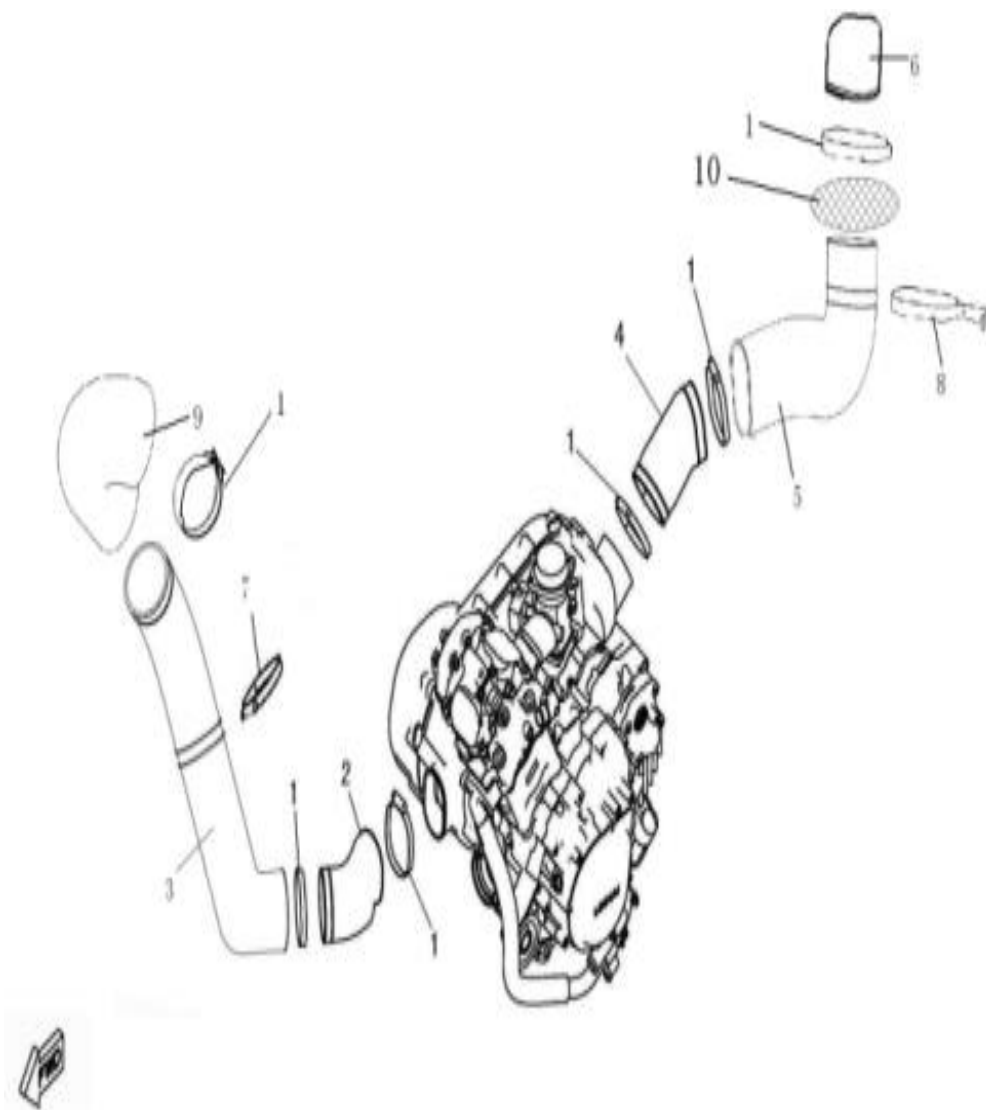


Abb. 55: Lufterkühler für stufenloses Getriebe / CVT air shroud

Ref. no.	PL nr / art. no.	Artikelbezeichnung	Art. name	OE no.	Antal / pcs
1	N/A	Schelle 80	Clamp 80	35670	6
2	9057420	Gummiverbinder, Lufterkühler (1)	Rubber joint, air shroud 1 - CVT	35346	1
3	N/A	Luftschlauch, 1 – stufenloses Getriebe	Air shroud 1, CVT	36002	1
4	N/A	Gummiverbinder, Lufterkühler (2)	Rubber joint, air shroud 2 - CVT	35348	1
5	N/A	Luftschlauch, 2 – stufenloses Getriebe	Air shroud 2, CVT	36004	1
6	N/A	Gummiverbinder, Lufterkühler (3)	Rubber joint, air shroud 3 - CVT	36007	1
7	N/A	Luftschlauchschelle, 1	Air shroud 1, CVT clamping band	36005	1
8	N/A	Luftschlauchschelle, 2	Air shroud 2, CVT clamping band	36006	1
9	N/A	Gummiverbinder, Lufterkühler (4)	Rubber joint, air shroud 4 - CVT	36003	1
10	N/A	Kabel	CVT wire mesh	36156	1

Abb. 56: Luftfilter / air cleaner

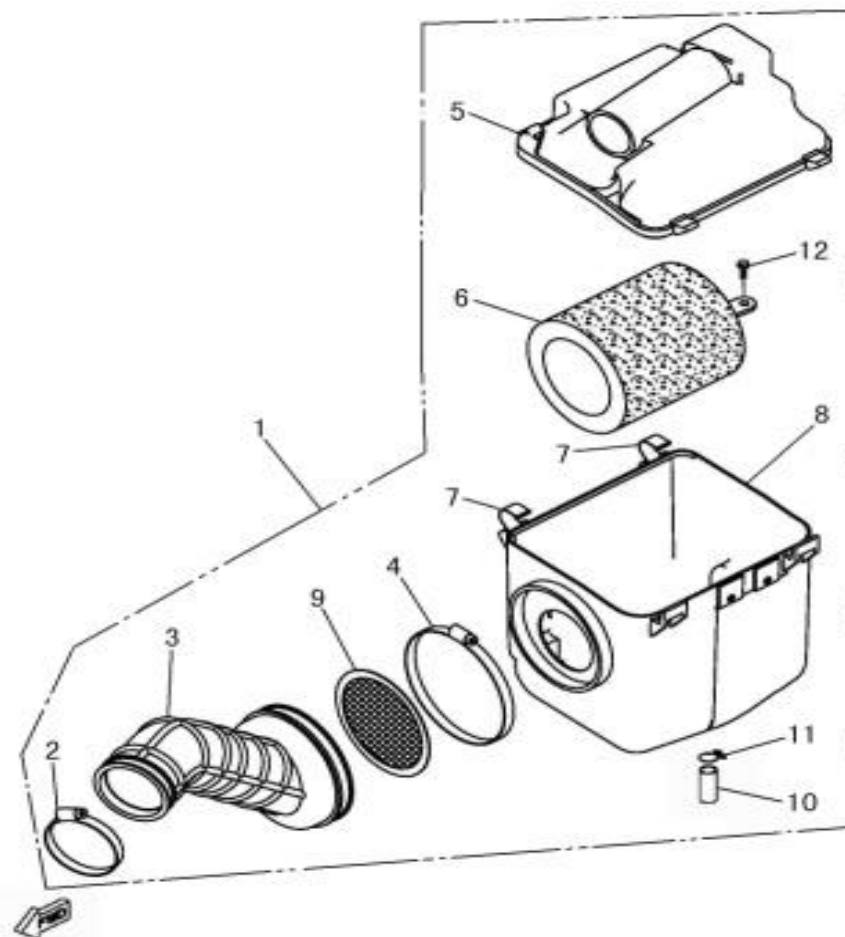


Abb. 56: Luftfilter / air cleaner

Ref. no.	PL nr / art. no.	Artikelbezeichnung	Art. name	OE no.	Antal / pcs
1	N/A	Luftfilter	Air cleaner assy	35356e	1
2	N/A	Clip 1	Clip 1	35747	1
3	9057500	Einspeisungsschlauch	Feed hose	35358e	1
4	N/A	Clip 2	Clip 2	35359	1
5	9057427	Abdeckung für Luftfilter	Cover, air cleaner	35360	1
6	9057428	Luftfiltereinsatz	Element comp. air cleaner	35361	1
7	N/A	Clip für Abdeckung	Clip, air cleaner cover	35362	2
8	N/A	Kasten, Luftfilter	Case, air cleaner	35363	1
9	N/A	Filter	Filter	35364	1
10	N/A	Schlauch 2, Luftfilter	Hose 2, air cleaner	35365	1
11	N/A	Federclip	Spring clip	35366	1
12	N/A	Schraube	Screw	35367	1

Abb. 57: Auspuff / exhaust

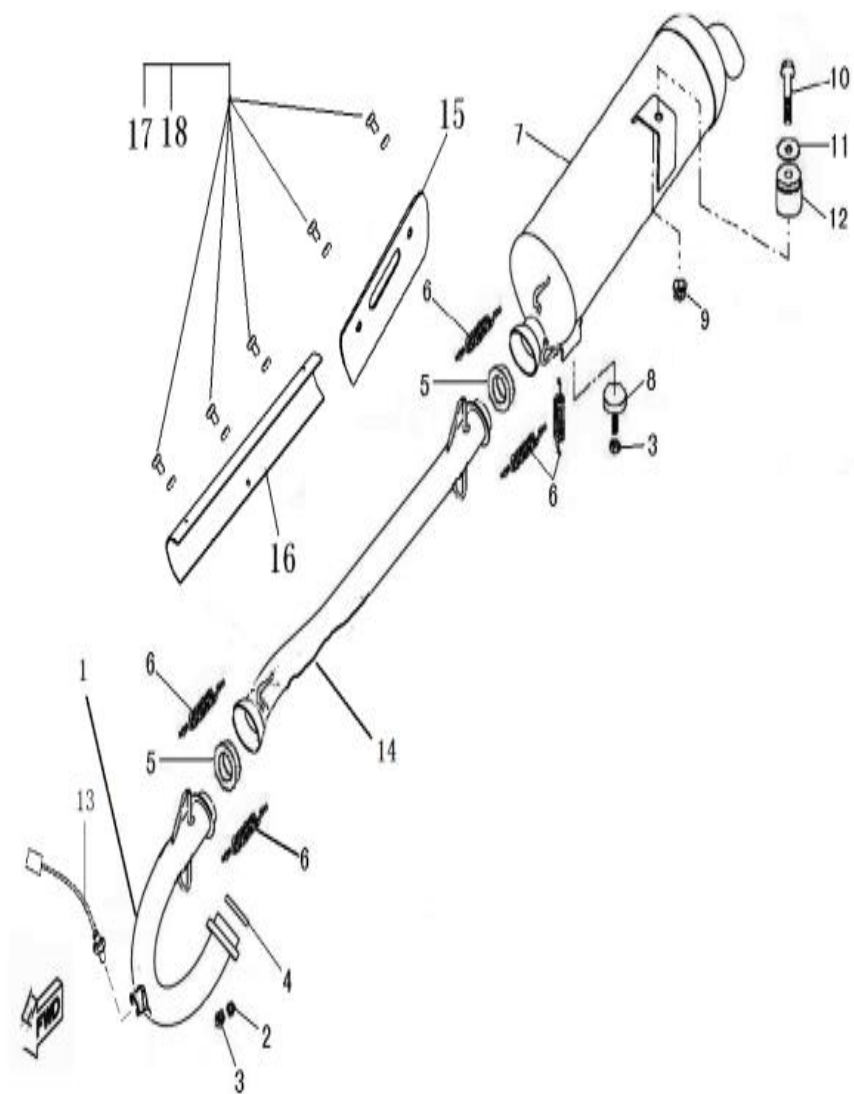


Abb. 57: Auspuff / exhaust

Ref. no.	PL nr / art. no.	Artikelbezeichnung	Art. name	OE no.	Antal / pcs
1	N/A	Auspuffrohr	Exhaust pipe	36138	1
2	9033861	Federscheibe	Washer	10106	2
3	9050207	Mutter, M8	Nut, M8	10099	3
4	9057430	Dichtung für Auspuffrohr	Exhaust pipe gasket	35369	1
5	9057431	Verbinder	Joint	35370	2
6	9029909	Federscheibe	Spring	23408	5
7	N/A	Auspufftopf	Muffler	36139	1
8	N/A	Aufhängung für Auspufftopf, unten	Muffler support bottom	35345	1
9	9029913	Stoppmutter, M10x12,5	Nut, M10x12,5	10015	1
10	N/A	Flanschbolzen, M10x1,25x62	Bolt, flange, M10x1,25x62	10120	1
11	9034618 (inaktiv)	Scheibe	Washer plate	10117	1
12	9057433	Aufhängung für Auspufftopf	Muffler support	35344	1
13	9039689	Sensor	Sensor	70826	1
14	N/A	Auspuffrohr	Exhaust pipe	36137	1
15	N/A	Verkleidung, Auspuff – 2	Safety guard - 2	35535	1
16	N/A	Verkleidung, Auspuff – 1	Safety guard - 1	35536	1
17	N/A	Bolzen, M6x12	Bolt, M6x12	10730	5
18	9034187 (inaktiv)	Federscheibe	Washer	10308	5

Abb. 58: Kühler / radiator

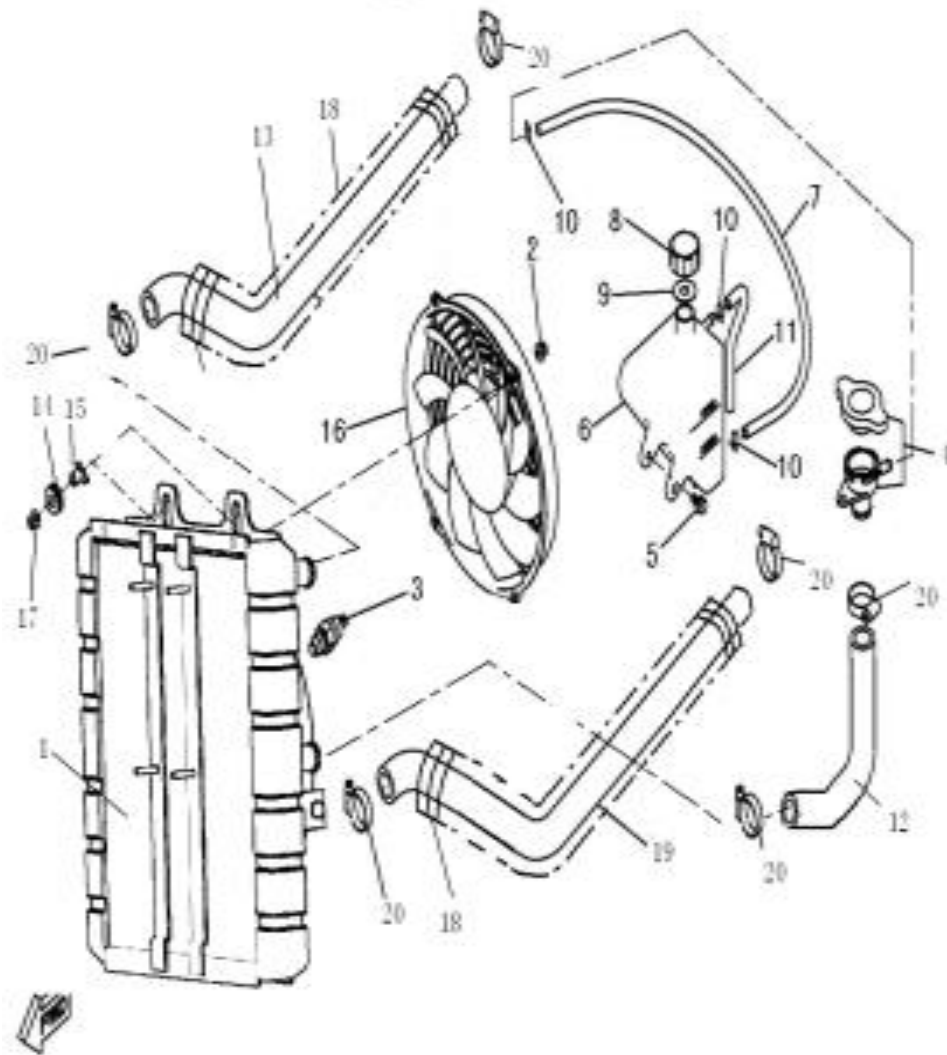


Abb. 58: Kühler / radiator

Ref. no.	PL nr / art. no.	Artikelbezeichnung	Art. name	OE no.	Antal / pcs
1	9057501	Kühler	Radiator	36008	1
2	9050206	Mutter, M6	Nut, M6	10103	4
3	9029756	Schalter/Sensor Kühlventilator	Thermostat switch assy	22919	1
4	9057438	Kühlerdeckel	Safety valve	22907a	1
5	9034420 (inaktiv)	Bolzen, M6x12	Bolt, M6x12	10140	2
6	9047193	Expansionsbehälter	Tank recovery	70340	1
7	N/A	Rohr, Sicherheitsventil	Pipe, safety valve	36055	1
8	9047195	Deckel für Expansionsbehälter	Cover, tank recovery	70338	1
9	N/A	Scheibe für Expansionsbehälter	Washer, tank recovery	70339	1
10	9034708 (inaktiv)	Spannbänder	Clip	22924	3
11	9049261 / 9030768	Überlaufschlauch	Pipe, tank recovery	70342	1
12	N/A	Kühlerschlauch	Hose, radiator	36009	1
13	N/A	Einspeisungsschlauch	Hose, feed	36010	1
14	N/A	Gummihalterung	Radiator side grommet	36053	2
15	N/A	Buchse	Collar	36052	2
16	9057439	Gebälse, komplett	Blower assy	35354	1
17	9050206	Mutter, M6	Nut, M6	10004	2
18	N/A	Kragen	Sleeve	35352	2
19	N/A	Rücklaufschlauch	Hose, return	36011	1
20	N/A	Schelle, 20/32	Clamp, 20/32	70344	6

Abb. 59: Werkzeug / tool

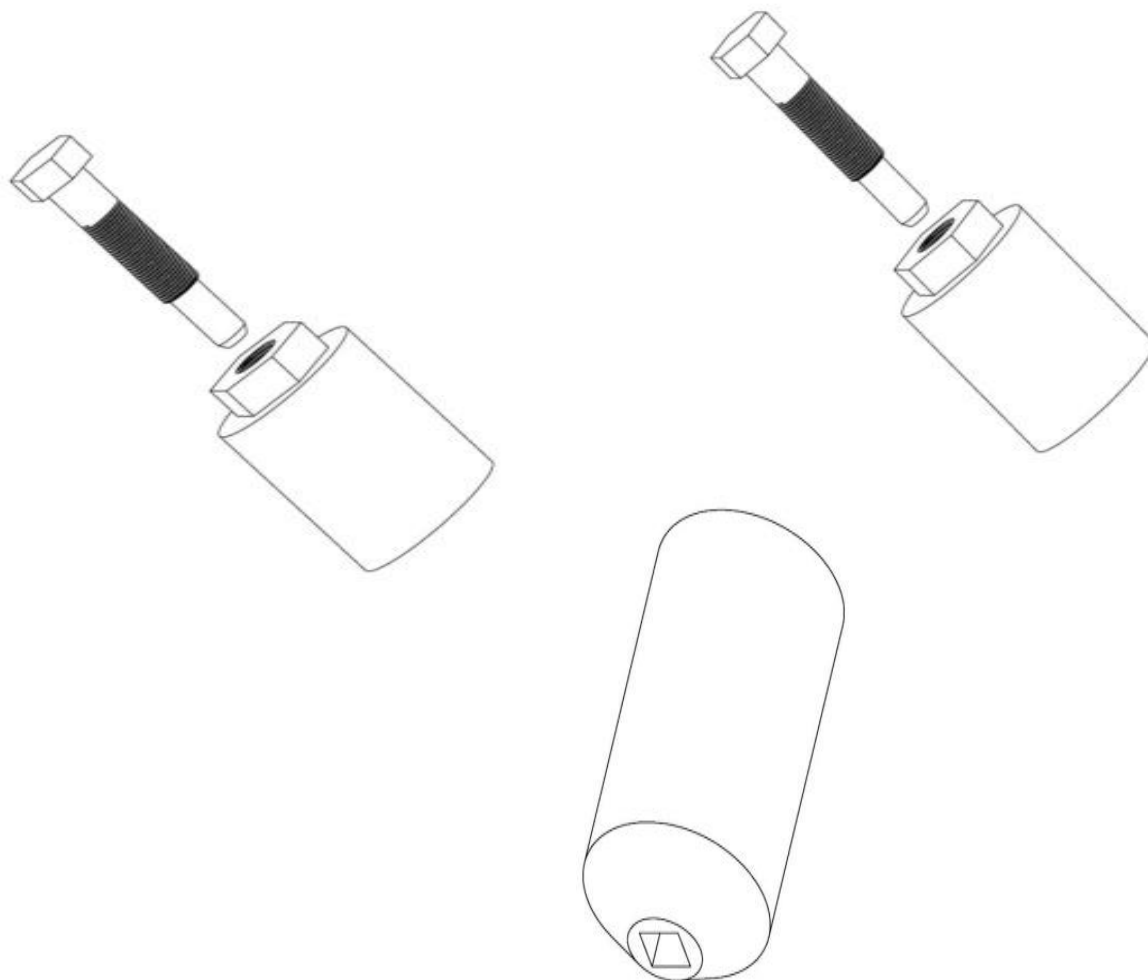


Abb. 59: Werkzeug / tool

Ref. no.	PL nr / art. no.	Artikelbezeichnung	Art. name	OE no.	Antal / pcs
1	N/A	Werkzeug für Rotor	Rotor assy puller	80129	1
2	N/A	Werkzeug für Lager	Bearing retainer	80130	1
3	N/A	Werkzeug für Lager	Bearing limit nut	80131	1