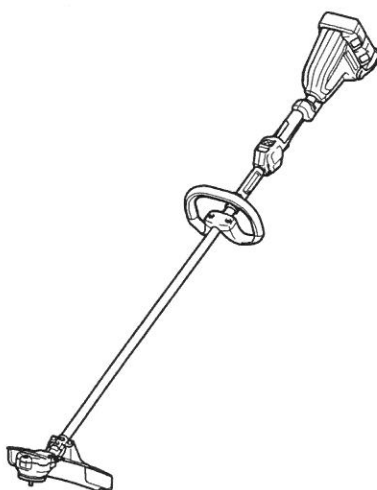




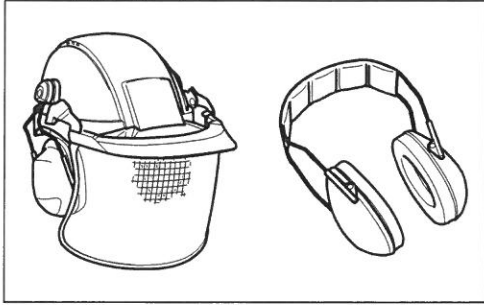
GB	Cordless Grass Trimmer	Instruction manual
F	Coupe Herbe Sans Fil	Manuel d'instructions
D	Akku-Rasentrimmer	Betriebsanleitung
I	Tagliabordi a batteria	Istruzioni per l'uso
NL	Accustrimmer	Gebruiksaanwijzing
E	Cortador Inalámbrico de Pasto	Manual de instrucciones
P	Tesoura para grama a bateria	Manual de instruções
DK	Batteridreven græstrimmer	Brugsanvisning
GR	Χλοοκοπτικό μπαταρίας	Οδηγίες χρήσης
TR	Akülü Yan Tırpan	Kullanım kılavuzu

DUR364L



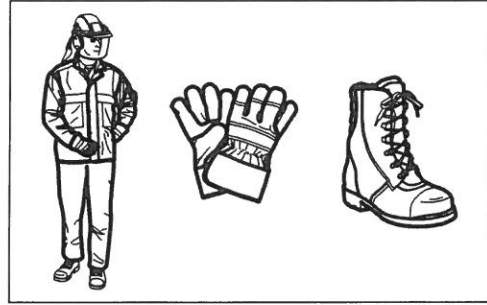
015384





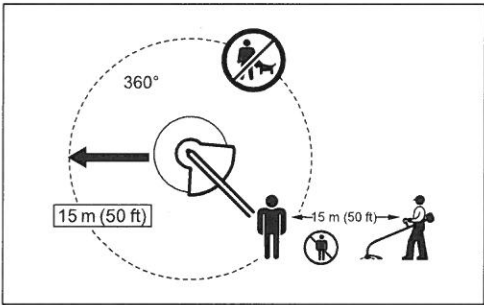
1

010820



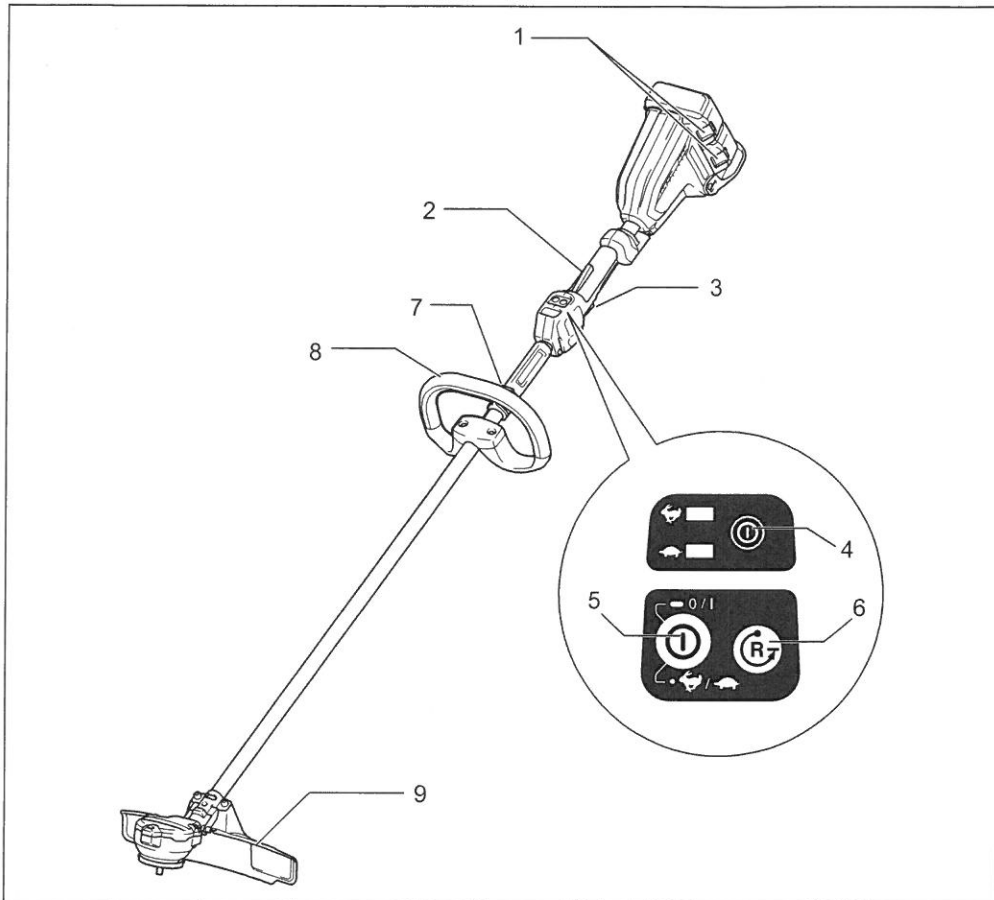
2

010821



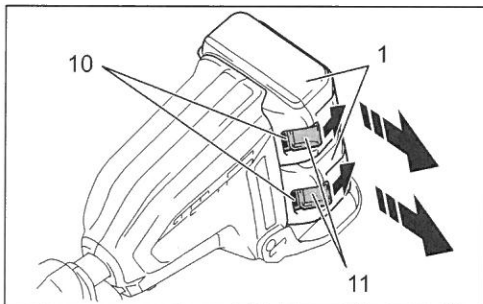
3

012858



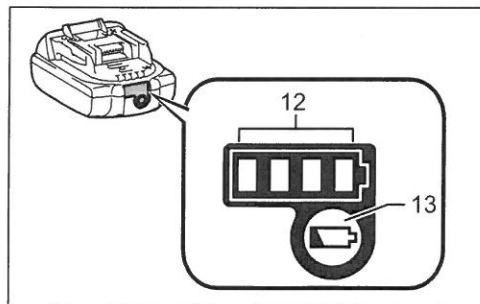
4

015385



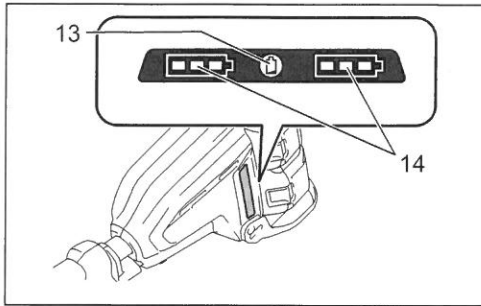
5

015386



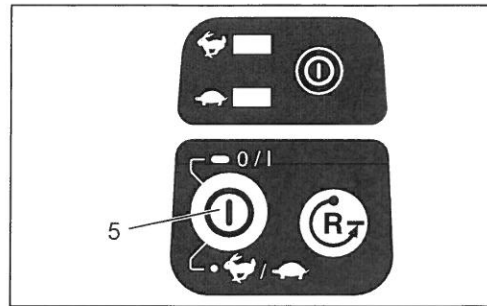
6

015659



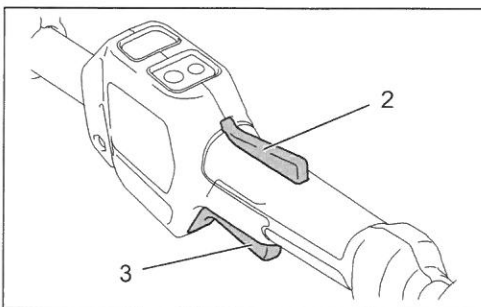
7

015387



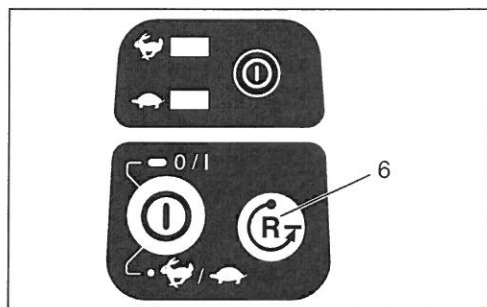
8

015382



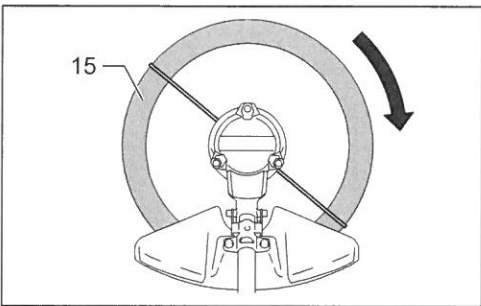
9

015388



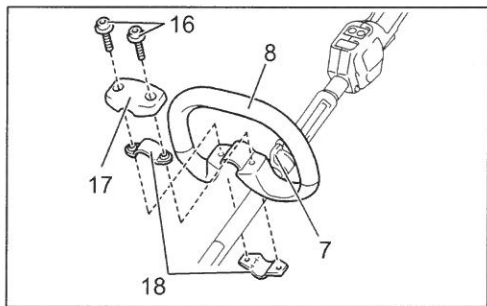
10

015383



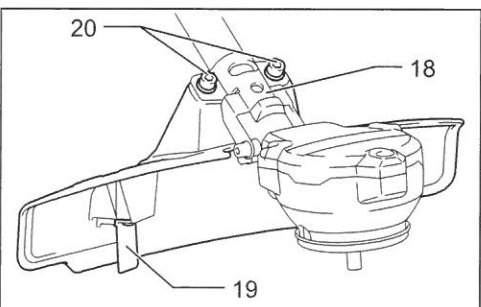
11

015389



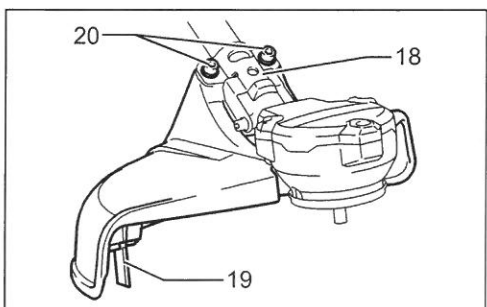
12

015390



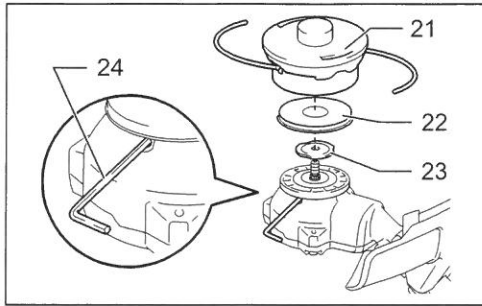
13

015449



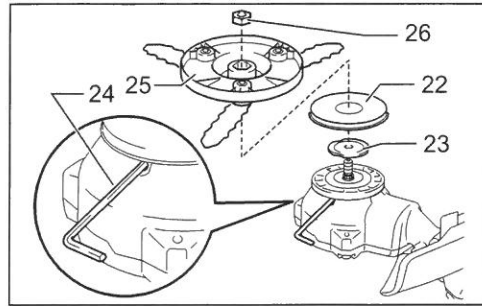
14

015665



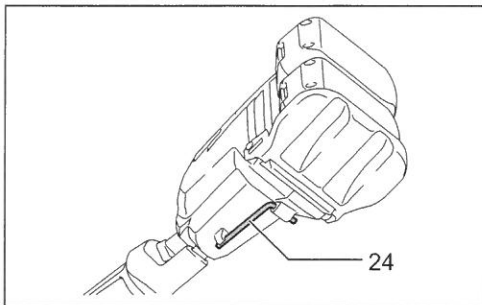
15

015392



16

015393



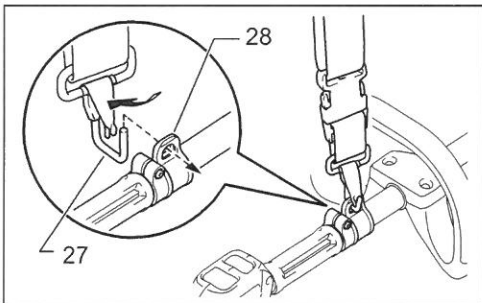
17

015399



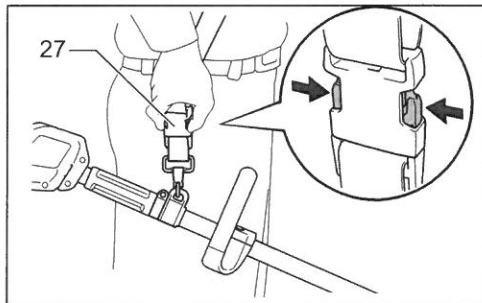
18

015394



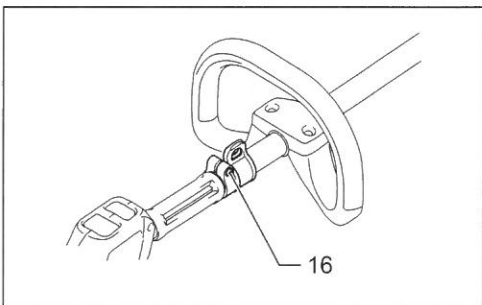
19

UR364D-18_20161220



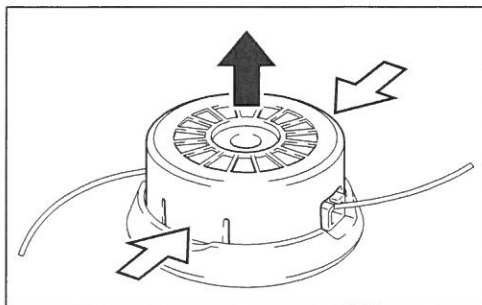
20

UR364D-19_20161220



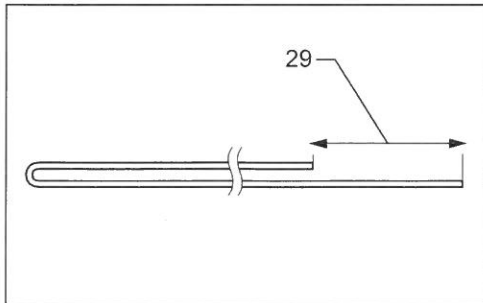
21

UR364D-20_20161220



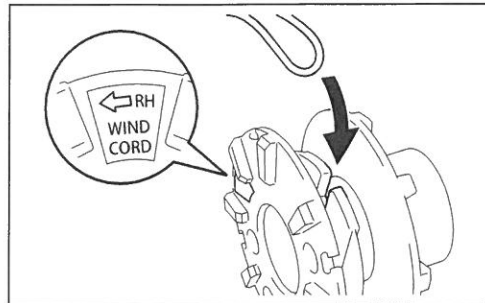
22

015395



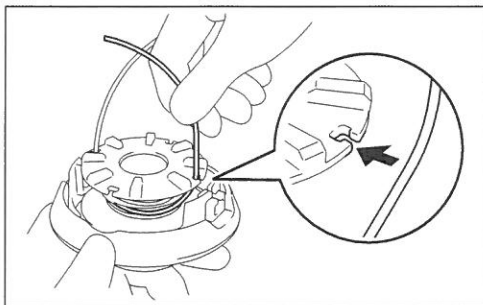
23

013823



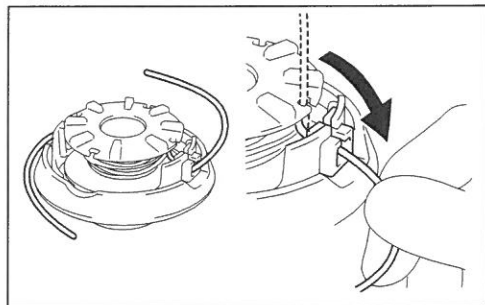
24

015396



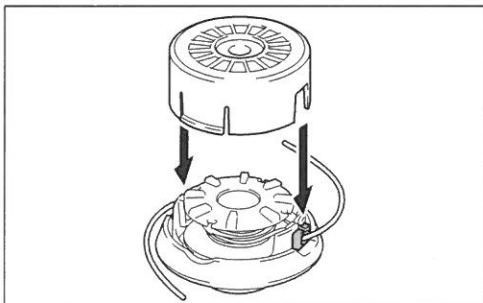
25

013825



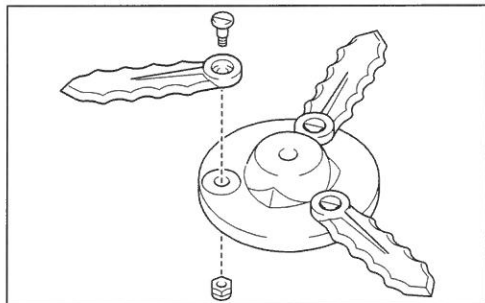
26

015397



27

015398



28

015450

DANSK (Originalvejledning)

Forklaring til generel oversigt

1. Batteripakke	10. Rød indikator	20. Bolt
2. Sikringshåndtag	11. Knap	21. Nylontrimmerhoved
3. Afbryderkontakt	12. Indikatorlampe	22. Metalafskærmning
4. Strømlampe	13. Kontrolknap	23. Modtageskive
5. Hovedstrømknap	14. Batteriindikator	24. Unbrakonøgle
6. Knap for baglæns rotation	15. Mest effektive skæreområde	25. Plastikklinge
7. Bøjle	16. Sekskantbolt	26. Møtrik
8. Greb	17. Dækstykke	27. Spænde
9. Skærm (afskærmning for skæreværktøj)	18. Spændbøjle	28. Krog
	19. Kniv	29. 80-100 mm

SPECIFIKATIONER

Model	DUR364L			
Håndtagstype	Bøjlehåndtag			
Hastighed uden belastning	5.000/6.500 min ⁻¹			
Længde i alt	1.754 mm			
Diameter på nylonsnor	2,0 – 2,4 mm			
Anvendeligt skæreværktøj	Nylontrimmerhoved (P/N 197297-1)	Plastikklinge (P/N 197188-6)	Nylontrimmerhoved (P/N 197297-1)	Plastikklinge (P/N 197188-6)
Klangediameter	350 mm	255 mm	350 mm	255 mm
Nominal spænding	36 V jævnstrøm			
Nettovægt	4,0 kg	3,9 kg	4,5 kg	4,4 kg
Standard batteripakke	BL1815N/BL1820/BL1820B		BL1830/BL1830B/BL1840/BL1840B/BL1850/BL1850B/BL1860B	

- På grund af vores løbende forsknings- og udviklingsprogram kan specifikationerne heri ændres uden forudgående varsel.
- Specifikationerne og batteripakken kan variere fra land til land.
- Vægt, inklusive batteripakken, i henhold til EPTA-Procedure 01/2003

Støj	Gennemsnitligt lydtryksniveau		Gennemsnitligt lydeffektniveau		Gældende standard
	L _{PA} (dB (A))		L _{WA} (dB (A))	Usikkerhed K (dB (A))	
Nylontrimmerhoved	81		89	0,3	2000/14/EF
Plastikklinge	83		92	0,3	

Vibration	Venstre hånd		Højre hånd		Gældende standard
	a _{h,w} (m/s ²)	Usikkerhed K (m/s ²)	a _{h,w} (m/s ²)	Usikkerhed K (m/s ²)	
Nylontrimmerhoved	≤ 2,5	1,5	≤ 2,5	1,5	EN50636-2-91
Plastikklinge	≤ 2,5	1,5	≤ 2,5	1,5	

ENG901-1

- Den opgivne vibrationsemissionsværdi er målt i overensstemmelse med standardtestmetoden og kan bruges til at sammenligne et værktøj med et andet.
- Den opgivne vibrationsemissionsværdi kan muligvis også bruges til en indledende eksponeringsvurdering.

⚠ ADVARSEL:

- Vibrationsemissionen under den faktiske brug af maskinen kan afvige fra den opgivne emissionsværdi afhængigt af den måde, maskinen anvendes på.

- Sørg for at bestemme sikkerhedsforanstaltninger for beskyttelse af operatøren, som er baseret på en eksponeringsvurdering for brug under faktiske forhold (hvor alle anvendelsescyklussens dele inddrages, som f.eks. antal gange maskinen slukkes, og når den kører i tomgang ud over triggertiden).

Symboler

END229-1

Her vises de symboler, der benyttes til udstyret. Vær sikker på, at du forstår deres betydning, før du bruger udstyret.

-  Vær særlig forsigtig og opmærksom.
-  Læs brugsanvisningen.
-  Fare; pas på udkastede genstande.
-  Afstanden mellem værktøjet og folk i nærheden skal være mindst 15 m.
-  Hold andre tilstedeværende på afstand.
-  Hold en afstand på mindst 15 m.
-  Bær hjelm, beskyttelsesbriller og høreværn.
-  Bær beskyttelseshandsker.
-  Anvend kraftige støvler med skridsikre såler. Sikkerhedssko med stålnease anbefales.
-  Udsæt ikke maskinen for fugt.
-  Maksimal tilladelig hastighed for værktøj.
-  Anvend aldrig metalklinger.
-  Kun for EU-lande
Elektrisk udstyr eller batteripakke må ikke bortskaffes sammen med almindeligt affald!
I henhold til det europæiske direktiv om bortskaffelse af elektriske og elektroniske produkter og om batterier og akkumulatører og bortskaffelse af batterier og akkumulatører og deres implementering under gældende national lovgivning skal brugt elektrisk udstyr, batterier og batteripakke(r), der har udtjent deres levetid, indsamles separat og returneres til miljøgodkendt genindvinding.

Kun for europæiske lande ENH040-4

EF-overensstemmelseserklæring
Makita erklærer at følgende maskine(r):

Maskinens betegnelse:
Batteridreven græstrimmer
Modelnummer/type: DUR364L
Specifikationer: se tabellen "SPECIFIKATIONER".

Overholder følgende europæiske direktiver:
2000/14/EF, 2006/42/EF

De er produceret i overensstemmelse med den følgende standard eller standardiserede dokumenter:
EN60335, EN/ISO11806, EN50636

Den tekniske fil er i overensstemmelse med 2006/42/EF til rådighed fra:

Makita, Jan-Baptist Vinkstraat 2, 3070, Belgien

Den konformitetsvurderingsprocedure, der kræves af Direktiv 2000/14/EF, blev udført i henhold til appendiks V.

Med plastikklinge
Målt lydeffektniveau 92 dB (A)
Garanteret lydeffektniveau 92 dB (A)

Den konformitetsvurderingsprocedure, der kræves af Direktiv 2000/14/EF, blev udført i henhold til appendiks VI. Underrettet organ:

TÜV Rheinland LGA Products GmbH
Tillystraße 2
90431 Nürnberg, Tyskland
Identifikationsnummer 0197
Med nylontrimmerhoved
Målt lydeffektniveau 89 dB (A)
Garanteret lydeffektniveau 90 dB (A)

1. 10. 2015



Yasushi Fukaya
Direktør

Makita, Jan-Baptist Vinkstraat 2, 3070, Belgien

VIGTIGE SIKKERHEDSINSTRUKTIONER

GEB109-3

⚠ ADVARSEL! Læs alle sikkerhedsadvarslerne og alle instruktionerne. Det kan medføre elektrisk stød, brand og/eller alvorlig personskade, hvis du ikke overholder advarslerne og følger instruktionerne.

Gem alle advarsler og instruktioner så du har dem til fremtidig brug.

1. **Gør dig bekendt med betjeningen og den korrekte anvendelse af udstyret.**
2. **Skærelementerne fortsætter med at dreje rundt, efter motoren er slukket.**
3. **Lad aldrig børn eller personer, som ikke har kendskab til disse instruktioner, anvende maskinen.**
4. **Stop brugen af maskinen når der er personer, især børn, eller kæledyr i nærheden.**
5. **Brug kun maskinen i dagslys eller under god kunstig belysning.**
6. **Du skal kontrollere for tegn på slid eller skader, samt udføre reparation efter behov, inden brug af maskinen og efter eventuelt stød.**
7. **Vær særlig opmærksom på skader fra udstyr der er påmonteret til afkortning af snorlængden. Efter der er trukket en ny skæresnor ud, skal maskinen altid sættes tilbage på dens normale anvendelsesposition, inden den tændes.**
8. **Påmonter aldrig skærelementer af metal.**
9. **Dette apparat er ikke beregnet til brug af personer (inklusive børn) med reducerede fysiske,**

sensoriske eller mentale evner, eller personer med manglende erfaring og viden, medmindre de er under opsyn eller instrueres i brugen af apparatet af en person, der er ansvarlig for deres sikkerhed. Børn bør holdes under opsyn for at sikre, at de ikke leger med apparatet.

10. Anvend maskinen med allerstørste omhu og opmærksomhed.
11. Anvend kun maskinen, hvis du er i god fysisk form. Udfør alt arbejde roligt og forsigtigt. Anvend sund fornuft og vær opmærksom på at operatøren eller brugeren er ansvarlig for ulykker eller farlige situationer, der måtte opstå mod andre personer eller deres ejendele.
12. Anvend aldrig maskinen når du er træt, utilpas eller under påvirkning af alkohol eller medicin.
13. Maskinen bør straks slukkes, hvis den viser tegn på unormal drift.

Beregnet brug af maskinen

1. Brug den rigtige maskine. Den batteridrevne græstrimmer er kun beregnet til klipning af græs og mindre ukrudt. Den skal ikke bruges til andre formål som f.eks. hækkeklipping, eftersom det kan medføre personskader.

Personligt sikkerhedsudstyr (Fig. 1 og 2)

1. Bær korrekt påklædning. Der skal bæres funktionelt og passende tøj, dvs. det bør sidde tæt, men ikke være til hindring. Bær ikke smykker eller tøj der kan sidde fast i højt græs. Anvend hårnet eller lignende så langt hår holdes på plads.
2. Anvend altid kraftige sko med skridsikre såler ved brug af maskinen. Dette beskytter mod personskader og sikrer et godt fodfæste.
3. Bær beskyttelsesbriller eller sikkerhedsbriller.

Elektrisk og batterisikkerhed

1. Undgå farlige omgivelser. Anvend ikke maskinen på fugtige eller våde steder, og udsæt den ikke for regn. Risikoen for elektrisk stød forøges, hvis der kommer vand ind i maskinen.
2. Genoplad kun med den oplader, der er specificeret af producenten. En oplader, der passer til én type batteripakke, kan medføre risiko for brand, hvis den anvendes med en anden batteripakke.
3. Anvend kun maskiner sammen med særligt designerede batteripakker. Brug af andre batteripakker kan muligvis medføre en risiko for personskader og brand.
4. Når batteripakken ikke er i brug, skal den holdes væk fra andre metalgenstande som f.eks. papirclips, mønter, søm, skruer eller andre små metalgenstande, som kan forbinde den ene terminal med den anden. Kortslutning af batteriterminalerne kan medføre forbrændinger eller brand.
5. Ved forkert behandling kan der sive væske ud fra batteriet; undgå kontakt. Hvis der opstår utilsigtet kontakt, skal du skylle med vand. Hvis du får væske i øjnene, skal du søge lægehjælp. Væske fra batteriet kan forårsage irritation eller forbrændinger.
6. Smid ikke batterier ind i et bål. Battericellen kan eksplodere. Se de lokale bestemmelser for eventuelle særlige bortskafningsinstruktioner.

7. Abn eller ødelæg ikke batterier. Den frigivne elektrolyt er ætsende og kan forårsage skade på øjne og hud. Den kan være giftig, hvis den indtages.

Start af maskinen (Fig. 3)

1. Sørg for, at der ikke er nogen børn eller andre personer indenfor et arbejdsområde på 15 meter, samt vær opmærksom på eventuelle dyr i nærheden af arbejdsområdet. Ellers skal brugen af maskinen stoppes.
2. Før arbejdet påbegyndes, kontrolleres det, at maskinen er klar til drift. Kontroller sikkerheden af skæreværktøjet og skærmen samt at kontaktrebet/håndtaget aktiveres på nem og korrekt vis. Sørg for, at håndtagene er rene og tørre og test kontaktens tænd-/slukfunktion.
3. Kontroller for beskadigede dele inden videre brug af maskinen. En beskadiget skærm eller anden del bør omhyggeligt kontrolleres for at sikre, at den vil fungere ordentligt og kan udføre dens tilsluttede funktion. Kontroller for justering af bevægelige dele, stramhed i bevægelige dele, beskadigelse af dele, montering eller andre forhold der kan påvirke funktionen. En beskadiget skærm eller anden del bør repareres på korrekt vis eller udskiftes af vores autoriserede servicecenter medmindre, der er angivet andet i denne brugsanvisning.
4. Start kun motoren, når hænder og fødder er væk fra skæreværktøjet.
5. Inden du starter, skal du sikre dig, at skæreværktøjet ikke er i kontakt med hårde objekter som f.eks. grene, sten eller lignende, eftersom skæreværktøjet drejer rundt, når du starter.

Betjeningsmetode

1. Anvend aldrig maskinen med beskadigede skærme eller uden skærmene på plads.
2. Brug kun maskinen i god belysning og med godt udsyn. I vintersæsonen skal du være på vagt overfor glatte eller våde områder, is og sne (der er risiko for at falde). Sørg altid for at have et godt fodfæste.
3. Pas på at fødder og hænder ikke kommer til skade på skæreværktøjet.
4. Hold altid hænder og fødder væk fra skæreværktøjet, især når du tænder for motoren.
5. Skær aldrig over hoftehøjde.
6. Stå aldrig på en stige, når du arbejder med maskinen.
7. Arbejd aldrig på ustabile overflader.
8. Stræk dig ikke for langt. Bevar fodfæstet og balancen til enhver tid.
9. Fjern sand, sten, søm m.v. som findes inden for arbejdsområdet. Fremmedpartikler kan beskadige skæreværktøjet og blive kastet af, hvilket kan resultere i en alvorlig personskade.
10. Skulle skæreværktøjet ramme sten eller andre hårde objekter, skal du straks slukke for motoren og efterse skæreværktøjet.
11. Inden foretagelse af skærearbejde skal skæreværktøjet have nået op på fuld arbejdshastighed.

12. Maskinen skal altid holdes med begge hænder under anvendelsen. Hold aldrig maskinen med kun én hånd under brug. Sørg altid for at have et godt fodfæste.
13. Alt sikkerhedsudstyr som f.eks. skærme, der følger med maskinen, skal anvendes under betjeningen.
14. Undtagen i nødstilfælde må du aldrig tabe eller kaste maskinen ned på jorden, ellers kan dette beskadige maskinen alvorligt.
15. Træk aldrig maskinen hen over jorden når du går fra sted til sted, da maskinen kan tage skade, hvis den flyttes på denne måde.
16. Tag altid batteripakken ud af maskinen:
 - hver gang maskinen lades uden opsyn;
 - inden du fjerner en forhindring;
 - inden kontrol, rengøring eller arbejde på maskinen;
 - inden du foretager nogen justeringer, skifter tilbehør eller sætter den væk;
 - når maskinen begynder at vibrere unormalt;
 - ved transport af maskinen.
17. Anvend ikke kraft på maskinen. Den vil fungere bedre, og der er mindre sandsynlighed for skader, hvis den betjenes sådan, som den er beregnet til.

Vedligeholdelsesvejledning

1. Tilstanden af skæreværktøjet, beskyttelsesudstyr og bæresele skal kontrolleres inden udførsel af arbejde.
2. Sluk for motoren og tag batteripakken ud inden der udføres vedligeholdelse, udskiftning af skæreværktøj eller rengøring af maskinen.
3. Efter brug afbrydes batteripakken fra maskinen, og den kontrolleres for skader.
4. Kontroller for løse fastgørelsesmidler og beskadigede dele som f.eks. halvvejs afskårne steder i skæreværktøjet.
5. Når maskinen ikke anvendes, skal udstyret opbevares på et tørt sted, som er aflåst eller uden for børns rækkevidde.
6. Anvend kun producentens anbefalede reservedele og tilbehør.
7. Sørg altid for, at ventilationsåbningerne holdes fri for afklippede materialer.
8. Efterse og vedligehold maskinen regelmæssigt, især før/efter brug. Få kun maskinen repareret af vores autoriserede servicecenter.
9. Hold håndtagene tørre, rene og fri for olie og fedtstoffer.

GEM DISSE INSTRUKTIONER.

ADVARSEL:

LAD IKKE tryghed eller kendskab til produktet (fra gentagen brug) føre til, at du ikke strengt overholder sikkerhedsreglerne for det gældende produkt.

MISBRUG eller manglende overholdelse af sikkerhedsreglerne i denne brugsanvisning kan medføre alvorlig personskade.

VIGTIGE SIKKERHEDSINSTRUKTIONER

ENC007-11

FOR BATTERIPAKKEN


1. Før brugen af batteripakken skal du læse alle instruktioner og advarsler på (1) batteriopladeren, (2) batteriet og (3) det produkt, som batteriet anvendes i.
2. Skil ikke batteripakken ad.
3. Hvis driftstiden bliver betydeligt kortere, skal du straks ophøre med brugen. Brug kan medføre risiko for overophedning, risiko for forbrændinger eller endog eksplosion.
4. Hvis du får elektrolyt i øjnene, skal du med det samme rense øjnene med rent vand og søge læge. Dette kan medføre tab af synet.
5. Kortslut ikke batteripakken:
 - (1) Undgå at røre ved terminalerne med ledende materiale.
 - (2) Undgå at opbevare batteripakken i en beholder med andre metalgenstande som f.eks. søm, mønter osv.
 - (3) Udsæt ikke batteripakken for vand eller regn. Hvis batteriet kortsluttes, kan det medføre voldsom strøm, overophedning, mulige forbrændinger og endog nedbrud.
6. Undgå at opbevare værktøjet og batteripakken på steder, hvor temperaturen kan komme op på eller overstige 50°C.
7. Sæt ikke ild til batteripakken, selvom den er alvorligt beskadiget eller helt udtjent. Batteripakken kan eksplodere ved brand.
8. Undgå at tabe eller slå på batteriet.
9. Undlad brug af et beskadiget batteri.
10. De indeholdte lithium-ion-batterier er underlagt betingelserne i lovgivningen vedrørende farligt gods.

For kommercielle transporter fx af tredjeparter, speditører, skal særlige krav om indpakning og mærkning overholdes.

Det er nødvendigt ved forberedelsen af forsendelsen af emnet at konsultere en ekspert i farlige stoffer. Vær desuden også opmærksom på muligvis mere detaljerede nationale bestemmelser.

Tape eller tildæk åbne kontakter og pak batteriet ind på en sådan måde, at det ikke kan bevæge sig rundt inde i indpakningen.
11. Følg de lokale bestemmelser med hensyn til bortskaffelse af batteri.

GEM DISSE INSTRUKTIONER.

 **FORSIGTIG:** Brug kun originale Makita-batterier. Brug af uoriginale Makita-batterier, eller batterier som er blevet ændret, kan muligvis medføre eksplosion af batteri med brand, personskade og beskadigelse til følge. Det vil også ugyldiggøre Makita-garantien for Makita-maskinen og -opladeren.

Tips til, hvordan du forlænger batteriets levetid

1. Oplad batteripakken, før den bliver helt afladet. Ophør med at bruge værktøjet, og udskift batteripakken, hvis strømmen til værktøjet aftager.
2. Oplad aldrig en fuldt opladet batteripakke. Overopladning forkorter batteriets levetid.
3. Oplad batteripakken ved stuetemperatur på 10°C - 40°C. Lad batteripakken køle ned før den oplades, hvis den er varm.
4. Oplad batteripakken, hvis du ikke skal anvende den i en længere periode (mere end seks måneder).

BESKRIVELSE AF DELE (Fig. 4)

FUNKTIONSBESKRIVELSE

⚠ ADVARSEL:

- Sørg altid for, at maskinen er slukket, og at batteripakken er taget ud, før du justerer maskinen eller kontrollerer dens funktion. Hvis du ikke slukker og fjerner batteripakken, kan det medføre alvorlig personskade i tilfælde af utilsigtet start.

Montering eller afmontering af batteripakke (Fig. 5)

⚠ FORSIGTIG:

- Sluk altid for maskinen inden montering eller afmontering af batteripakken.
- Hold godt fast i maskinen og batteripakken, når du monterer eller afmonterer batteripakken. Hvis maskinen og batteripakken ikke holdes ordentligt fast, kan de glide ud af hænderne og resultere i skader på maskinen og batteripakken samt personskade.

Afmonter batteripakken ved at holde ned på knappen foran på batteripakken og skubbe den af maskinen. Ved montering af batteripakken justeres tungen på batteripakken med rillen i huset, hvorefter pakken skubbes ind på plads. Sæt den hele vejen ind, indtil den låses på plads med et lille klik. Hvis den røde indikator øverst på knappen er synlig, er batteripakken ikke låst helt fast.

⚠ FORSIGTIG:

- Sæt altid batteripakken helt ind, indtil den røde indikator ikke længere er synlig. Ellers kan den falde ud af maskinen og skade dig eller andre personer i nærheden.
- Anvend ikke kræfter ved monteringen af batteripakken. Hvis den ikke glider let ind, er den ikke indsat korrekt.

BEMÆRK:

- Maskinen fungerer ikke med kun en batteripakke.

Maskin-/batteribeskyttelsessystem

Maskinen er udstyret med et maskin-/batteribeskyttelsessystem. Dette system slukker automatisk for strømmen til motoren for at forlænge maskin- og batterilevetiden.

Maskinen stopper automatisk under anvendelsen, hvis maskinen eller batteriet udsættes for en af de følgende situationer. I visse situationer lyser indikatorerne.

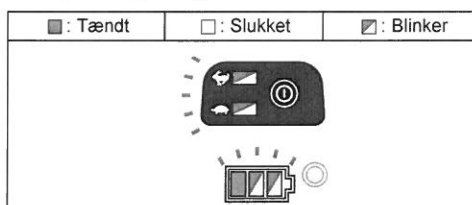
Overbelastningsbeskyttelse



015451

Hvis maskinen overbelastes pga. ukrudt eller andet som sidder fast, stopper maskinen automatisk og ⚡ ⚡-indikatorerne blinker. I denne situation skal du slukke for maskinen og standse den anvendelse, som gjorde maskinen overbelastet. Tænd derefter på maskinen for starte igen.

Overophedningsbeskyttelse for maskine



015401

Når maskinen overophedes, standser maskinen automatisk, og ⚡, ⚡ og batteriindikatoren blinker i ca. 60 sekunder. I denne situation skal du lade maskinen køle af, inden du tænder for maskinen igen.

Overafloadningsbeskyttelse

Når batterikapaciteten bliver lav, stopper maskinen automatisk. Hvis produktet ikke fungerer, selv når kontakterne betjenes, skal du fjerne batterierne fra maskinen og oplade batterierne.

Angivelse af den resterende batterikapacitet

(Kun for batteripakker med "B" til sidst i modelnummeret.) (Fig. 6)

Tryk på kontrolknappen på batteripakken for at få angivet den resterende batterikapacitet. Indikatorlamperne lyser i nogle få sekunder.

Indikatorlamper			Resterende kapacitet
Tændt	Slukket	Blinker	
			75% til 100%
			50% til 75%
			25% til 50%
			0% til 25%
			Oplad batteriet.
			Der opstod muligvis funktionsfejl på batteriet.

015658

BEMÆRK:

- Afhængigt af anvendelsesforholdene og den omgivende temperatur, kan angivelsen muligvis afvige en smule fra den egentlige kapacitet.

Indikering for resterende batterikapacitet

(Landespecifik) (Fig. 7)

Tryk på kontrolknappen for at få batteriindikatorerne til at vise de resterende batterikapaciteter. Batteriindikatorerne modsvarer til hvert enkelt batteri.

Indikering for resterende batterikapacitet

Batteriindikatorstatus	Resterende batterikapacitet
: Tændt : Slukket : Blinker	
	50% - 100%
	20% - 50%
	0% - 20%
	Oplad batteriet

015452

Betjening af strømkontakt

⚠ ADVARSEL:

- Før batteripakken sættes i maskinen, skal du altid kontrollere, at afbryderkontakten reagerer korrekt og vender tilbage i "OFF"-positionen, når du slipper den. Anvendelse af en maskine med et kontaktagreb, som ikke fungerer ordentligt, kan medføre tab af kontrol og alvorlig personskade.

Tryk og hold på hovedstrømknappen i nogle sekunder for at tænde for maskinen.

For at slukke for maskinen skal du trykke og holde på hovedstrømknappen igen. (Fig. 8)

Et sikringshåndtag forhindrer, at afbryderkontakten aktiveres ved et uheld.

For at starte maskinen skal du tage fat om det bagerste håndtag (sikringshåndtaget udløses vha. grebet) og derefter trække i afbryderkontakten. For at standse maskinen skal du slippe afbryderkontakten. (Fig. 9)

BEMÆRK:

- Maskinen slukkes automatisk, når maskinen efterlades i et minut uden nogen betjening.

Hastighedsjustering (Fig. 8)

Du kan justere maskinens hastighed ved at tappe på hovedstrømknappen.

Hver gang du tapper på hovedstrømknappen, lyser ↺-indikatoren eller ↻-indikatoren. ↺ er til høj hastighed, og ↻ er til lav hastighed.

Knap for baglæns rotation til fjernelse af afklippede materialer

⚠ ADVARSEL:

- Sluk for maskinen og fjern batteripakken inden du fjerner ukrudt som sidder fast eller afklippede materialer, som funktionen til baglæns rotation ikke kan fjerne. Hvis du ikke slukker og fjerner batteripakken, kan det medføre alvorlig personskade i tilfælde af utilsigtet start.

Denne maskine har en knap for baglæns rotation til ændring af rotationsretningen. Den er kun til fjernelse af ukrudt og afklippede materialer, som sidder fast i maskinen. (Fig. 10)

For at få baglæns rotation skal du tappe på knappen for baglæns rotation og trykke på afbryderkontakten, når maskinens hoved er stoppet. Strømlampen begynder at blinke, og maskinens hoved roterer i baglæns retning, når du trykker på afbryderkontakten.

For at vende tilbage til almindelig rotation skal du slippe afbryderen, og vente indtil maskinens hoved stopper.

BEMÆRK:

- Maskinen fungerer kun i den baglæns rotation i en kort tidsperiode, hvorefter den stopper automatisk.
- Når først maskinen er stoppet, vender rotationen tilbage til den almindelige retning, når du starter maskinen igen.
- Hvis du tapper på knappen for baglæns rotation, mens maskinens hoved stadig roterer, stopper maskinen og gør klar til baglæns rotation.

Nylontrimmerhoved (ekstraudstyr)

BEMÆRK:

- Snorfremføring via bank i jorden fungerer ikke ordentligt, hvis hovedet ikke roterer. (Fig. 11)
- Nylontrimmerhovedet er et græstrimmerhoved med to snore udstyret med en bank-fremføringsmekanisme. For at fremføre nylonsnoren skal trimmerhovedet bankes ned i jorden, mens det roterer.

BEMÆRK:

Hvis nylonsnoren ikke fremføres, når hovedet bankes ned i jorden, skal du oprulle/udskefte nylonsnoren ved at følge de procedurer, som er beskrevet under "Vedligeholdelse".

MONTERING

⚠ ADVARSEL:

- Sørg altid for, at maskinen er slukket, og batteripakken er taget ud, før du udfører nogen form for arbejde på maskinen. Hvis du ikke slukker og fjerner batteripakken, kan det medføre alvorlig personskade i tilfælde af utilsigtet start.
- **Start aldrig maskinen medmindre den helt samlet.** Anvendelse af maskinen i delvist samlet tilstand, kan resultere i alvorlig personskade i tilfælde af utilsigtet start.

Montering af grebet (Fig. 12)

Monter grebet på røret og stram det med to sekskantbolte. Sørg for at grebet er placeret længere nede end bøjlen.

Montering af skærmen

⚠ ADVARSEL:

- Anvend aldrig maskinen uden den illustrerede skærm er på plads. Ellers kan det medføre alvorlig personskade.

⚠ FORSIGTIG:

- Pas på du ikke kommer til skade på kniven til skæring af nylonsnoren. (Fig. 13 og 14)
(Udformningen af skærmen varierer fra land til land.)
Ret spændbøjlen på røret ind med skærmen. Og spænd dem med bolte.

Montering af nylontrimmerhoved eller plastikklinge (ekstraudstyr)

⚠ FORSIGTIG:

- Hvis nylontrimmerhovedet/plastikklingen utilsigtet rammer en sten eller en hård genstand under anvendelsen, skal maskinen stoppes og efterses for eventuelle skader. Hvis nylontrimmerhovedet/plastikklingen er beskadiget, bør det/den straks udskiftes. Brug af et beskadiget skæreværktøj kan medføre alvorlig personskade.

BEMÆRK:

- Sørg for, at du anvender et ægte Makita-nylontrimmerhoved/plastikklinge.
Vend maskinen på hovedet så at du nemt kan udskifte nylontrimmerhovedet.
Indsæt unbrakonøglen gennem hullet i motorhuset og drej modtageskiven, indtil den er låst med unbrakonøglen. Placer nylontrimmerhovedet/plastikklingen direkte på spindelgevindtet og stram til ved at dreje det/den med urets retning. Fjern unbrakonøglen. (Fig. 15 og 16)
For at afmontere nylontrimmerhovedet/plastikklingen skal du dreje det/den mod uret, mens du holder modtageskiven med unbrakonøglen.

Opbevaring af unbrakonøgle (Fig. 17)

Opbevar unbrakonøglen som vist i figuren, når den ikke anvendes, for at forhindre, at den bliver væk.

BETJENING

Korrekt håndtering af maskine

Korrekt holdning (Fig. 18)

⚠ ADVARSEL:

- **Placer altid maskinen på din højre hånds side.** Korrekt placering af maskinen giver bedst mulig kontrol og reducerer risikoen for alvorlig personskade pga. tilbageslag.
- **Du skal være meget omhyggelig med at beholde kontrollen over maskinen konstant. Tillad ikke maskinen at blive slået tilbage mod dig eller andre i nærheden.** Har du ikke kontrol over maskinen, kan det resultere i alvorlige personskader på andre tilstedeværende eller operatøren.

Bæresele

Ekstraudstyr

Montering af bæreselen (Fig. 19)

Tag bæreselen på. Tilslut derefter spænderne på både krogen og selen. Sørg for at spænderne klikker og låses helt på plads.

Aftagning (Fig. 20)

Spændet er udstyret med en hurtigudløsning. Tryk blot ind på siderne af spændet for at frigøre maskinen.

Justering af bøjlepositionen og bæreselen (Fig. 21)

For at ændre bøjlepositionen skal du løsne sekskantboltten på bøjlen med den medfølgende unbrakonøgle. Flyt derefter bøjlen.
Efter justering af bøjlepositionen skal du stramme sekskantboltten ordentligt til med unbrakonøglen.

VEDLIGEHOLDELSE

⚠ ADVARSEL:

- Sørg altid for, at maskinen er slukket, og batteripakken er taget ud, før du forsøger at udføre eftersyn eller vedligeholdelse på maskinen. Hvis du ikke slukker og fjerner batteripakken, kan det medføre alvorlig personskade i tilfælde af utilsigtet start.

BEMÆRK:

Brug aldrig benzin, benzen, fortynder, alkohol eller lignende. Det kan muligvis medføre misfarvning, deformation eller revner.

Udskiftning af nylonspor

⚠ ADVARSEL:

- **Brug aldrig metalwire, reb eller lignende.** Brug kun anbefalet nylonspor, ellers kan det muligvis beskadige maskinen og medføre alvorlig personskade.
- **Sørg for, at nylontrimmerhovedets dæksel er ordentligt fastgjort til huset som beskrevet nedenfor.** Fastgøres dækslet ikke ordentligt, kan det medføre, at nylontrimmerhovedet flyver af med alvorlige personskader til følge.
Tag dækslet af huset ved at trykke på to klemmemekanismer, der er placeret på stykket mellem sprækkerne på hver side af huset. (Fig. 22)

Klip en nylon snor af på 3 m. Fold trimmersnoren sammen i to halvdele, hvor den ene halvdel er 80-100 mm længere end den anden. (Fig. 23)

Hægt midten af den nye nylon snor på indhakkede i midten af spolen mellem de 2 kanaler til nylon snoren.

Vikl begge ender tæt omkring spolen i den retning på hovedet som er markeret for højrehåndsretning, angivet med RH. (Fig. 24)

Vikl snorene helt op på nær cirka 100 mm, og lad midlertidigt enderne være hægtet gennem indhakkede på siden af spolen. (Fig. 25)

Monter spolen på dækslet sådan at rillerne og fremspringene på spolen matcher med dem på dækslet. Hægt derefter enderne på snoren af fra deres midlertidige placering og før snorene gennem øjerne, sådan at de kommer ud af dækslet. (Fig. 26)

Ret fremspringet på undersiden af dækslet ind med øjernes åbninger. Tryk derefter dækslet ordentligt ind på huset, sådan at det sidder fast. Sørg for, at

klemmekanismerne hæfter dækslet ordentligt fast. (Fig. 27)

Udskiftning af klingerne på plastikklinge (Fig. 28)

Udskift klingerne når den er slidt eller i stykker.

For at holde produktet SIKKERT og PÅLIDELIGT skal reparationer samt al anden vedligeholdelse eller justering udføres af autoriserede Makita-servicecentre, og der skal altid benyttes Makita-reservedele.

FEJLFINDING

Foretag først selv eftersyn, inden du beder om reparation. Hvis du finder et problem, der ikke er forklaret i brugsanvisningen, skal du ikke forsøge at skille maskinen ad. Bed i stedet et autoriseret Makita-servicecenter, der altid benytter Makita-reservedele, om reparation.

Fejlfunktionsstatus	Årsag	Afhjælpning
Motoren kører ikke.	Batteripakken er ikke isat.	Isæt batteripakken.
	Batteriproblem (mangler spænding)	Genoplad batteriet. Hvis opladning ikke virker, skal batteriet udskiftes.
	Drivsystemet fungerer ikke korrekt.	Henvend dig til dit lokale autoriserede servicecenter angående reparation.
Motoren stopper med at køre efter kort tids brug.	Rotationsretningen er bagudvendt.	Ændr rotationsretningen med skiftekontakten.
	Batteriets opladningsniveau er lavt.	Genoplad batteriet. Hvis opladning ikke virker, skal batteriet udskiftes.
	Overophedning.	Stop brug af maskinen og lad den køle af.
Den når ikke op på maksimale omdrejninger.	Batteriet er ikke sat ordentligt i.	Sæt batteripakken i som beskrevet i denne brugsanvisning.
	Batteriniveauet falder.	Genoplad batteriet. Hvis opladning ikke virker, skal batteriet udskiftes.
	Drivsystemet fungerer ikke korrekt.	Henvend dig til dit lokale autoriserede servicecenter angående reparation.
Skæreværktøjet roterer ikke: Stop straks maskinen!	Der er et fremmedlegeme som f.eks. en gren i klemme mellem skærmen og nylontrimmerhovedet.	Fjern fremmedlegemet.
	Drivsystemet fungerer ikke korrekt.	Henvend dig til dit lokale autoriserede servicecenter angående reparation.
Unormal vibration: Stop straks maskinen!	Den ene ende af nylon snoren er knækket.	Bank nylontrimmerhovedet mod jorden mens det roterer for at fremføre snoren.
	Drivsystemet fungerer ikke korrekt.	Henvend dig til dit lokale autoriserede servicecenter angående reparation.
Skæreværktøj og motor kan ikke stoppe: Fjern straks batteripakken!	Elektrisk eller elektronisk funktionsfejl.	Tag batteriet ud og henvend dig til dit lokale autoriserede servicecenter angående reparation.

010856

EKSTRAUDSTYR

⚠ ADVARSEL:

- **Monter ikke en klinge på denne maskine og brug kun det anbefalede tilbehør eller ekstraudstyr, som er angivet i denne brugsanvisning.** Brugen af en klinge eller noget andet tilbehør eller ekstraudstyr kan muligvis medføre alvorlig personskade.

⚠ FORSIGTIG:

- Dette tilbehør eller ekstraudstyr anbefales til brug med det Makita-værktøj, som er beskrevet i denne brugsanvisning. Brug af andet tilbehør eller ekstraudstyr kan forårsage personskade. Brug kun tilbehør eller ekstraudstyr til det formål, det er beregnet til.

Henvend dig til dit lokale Makita-servicecenter, hvis du har brug for hjælp eller yderligere oplysninger vedrørende tilbehøret.

- Nylontrimmerhoved
- Nylonsnor (trimmersnor)
- Plastikklinge
- Bæresele
- Originalt batteri og oplader fra Makita

BEMÆRK:

- Visse dele på listen er muligvis indeholdt maskinindpakningen som standardtilbehør. De kan variere fra land til land.