

SV  
Bruksanvisning  
(Översättning från original  
engelsk bruksanvisning)

---

**P-Lindberg**

Art. 9063896 & 9064008

La Buvette  
elvattenkopp  
Stalcho / Lakcho

80W



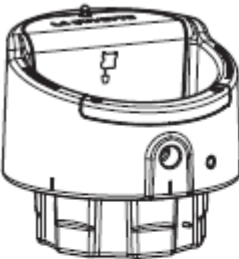
Myrangatan 4 - 745 37 Enköping - Tel. 010-209 70 50 -  
order@p-lindberg.se  
www.p-lindberg.se

Elvattenkopp Stalcho – 80 W - Art. 9063896  
 Elvattenkopp Lakcho – 80 W - Art. 9064008

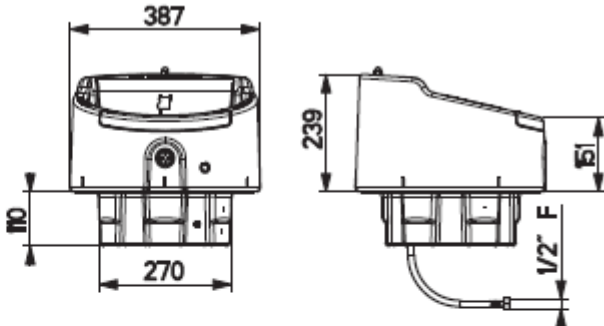
**LA BUVETTE®**  
 Parc d'activités Ardenes Euraude  
 Rue Maurice Poth - CS 50749 Tournai  
 F-09093 CHARLEVILLE-MEZIERES Cedex FRANCE  
 TEL : 03.24.52.37.20 - FAX : 03.24.52.37.24  
 Int. : 03.24.52.37.23 Int. : 03.24.52.37.24  
 S.A.V. : 03.24.52.37.27 - FAX : 03.24.52.37.24  
 Internet : www.labuvette.com  
 e-mail : commerciale@labuvette.com  
 sav@labuvette.com

## LAKCHO 2 STALCHO 2 50 W - 80 W






**LAKCHO 2**



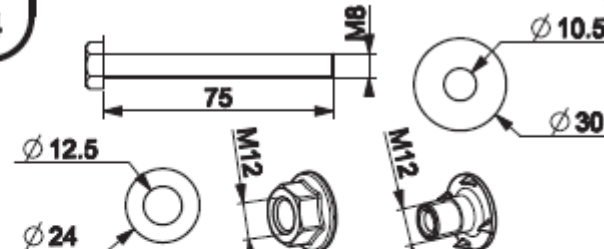
<b>LAKCHO 2</b>	1730	Utan värme
	1640	24 V - 50 W
	1840	24 V - 80 W *
<b>STALCHO 2</b>	1731	Utan värme
	1641	24 V - 50 W
	1841	24 V - 80 W *

\* Nordiska länder


4690452 - 11-2017



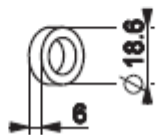
**X 4**



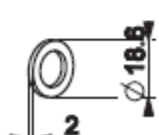
**X 1**

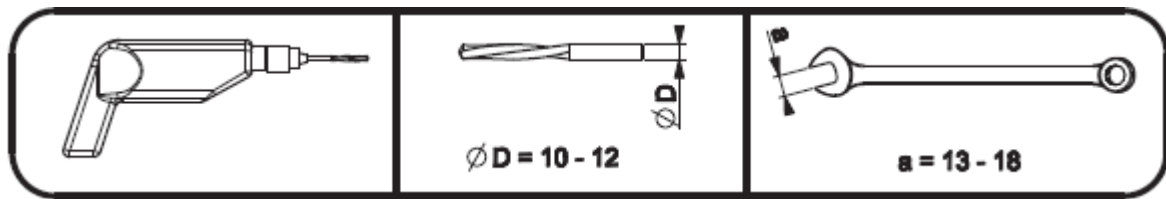


**X 2**



**X 2**





## Erstatningsansvar:

Firmaet LA BUVETTE er frigjort fra enhver form for erstatningsansvar:

- Hvis transport-, håndterings- eller opbevaringsinstruktionerne ikke er fulgt.
- Hvis udstyret er anvendt til andre formål end det oprindeligt er beregnet til.
- Hvis installations-, drifts- og vedligeholdelsesinstruktioner beskrevet i dette dokument ikke er fulgt.
- Hvis installations- eller opstartsprocedure ikke er udført af en autoriseret specialist.
- Hvis der er udført tekniske eller funktionelle modifikationer uden LA BUVETTES godkendelse.

## Transport, håndtering og opbevaring:

Udstyret skal undersøges umiddelbart efter modtagelse for enhver skade som måtte være opstået under transporten. Skader skal meddeles fragtfirma indenfor en specificeret tidsfrist.

Bemærk: Hvis det leverede udstyr skal installeres senere, skal det opbevares på et tørt sted og beskyttes mod slud og andre ydre påvirkninger (fugt, frost etc.).

## Sikkerhed:



Frakobl strømforsyningen ved installation og senere indgreb.

Udstyret er kun konstrueret til brug i en 24 V AC installation.

Anvend ikke udstyret uden vand.

Risiko for forbrænding i tilfælde af direkte kontakt med varmelementet.

## Tekniska specifikationer:

50 W eller 80 W  
Elektrisk spänning: 24 V AC  
Optimalt driftstryck: 3 bar  
Maximalt driftstryck: 6 bar

## Installation:



Utrustningen måste installeras av en auktoriserad elektriker.  
Stäng av strömförsörjningen före ingrepp.

Alla elektriska anslutningar ska skyddas av tätade dosor som är anpassade till installationsmiljön (mini IP 54). De måste fästas säkert med lämpliga medel som skruvar och pluggar.

Användningen av lim är inte att rekommendera.  
Kabelgenomföringar skyddar kablarna från att skadas och vrids.

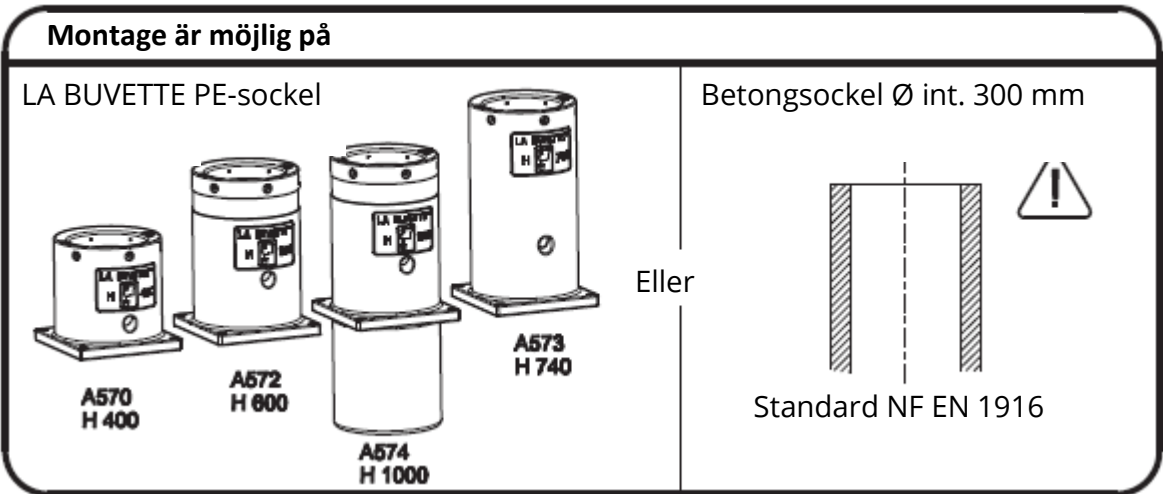
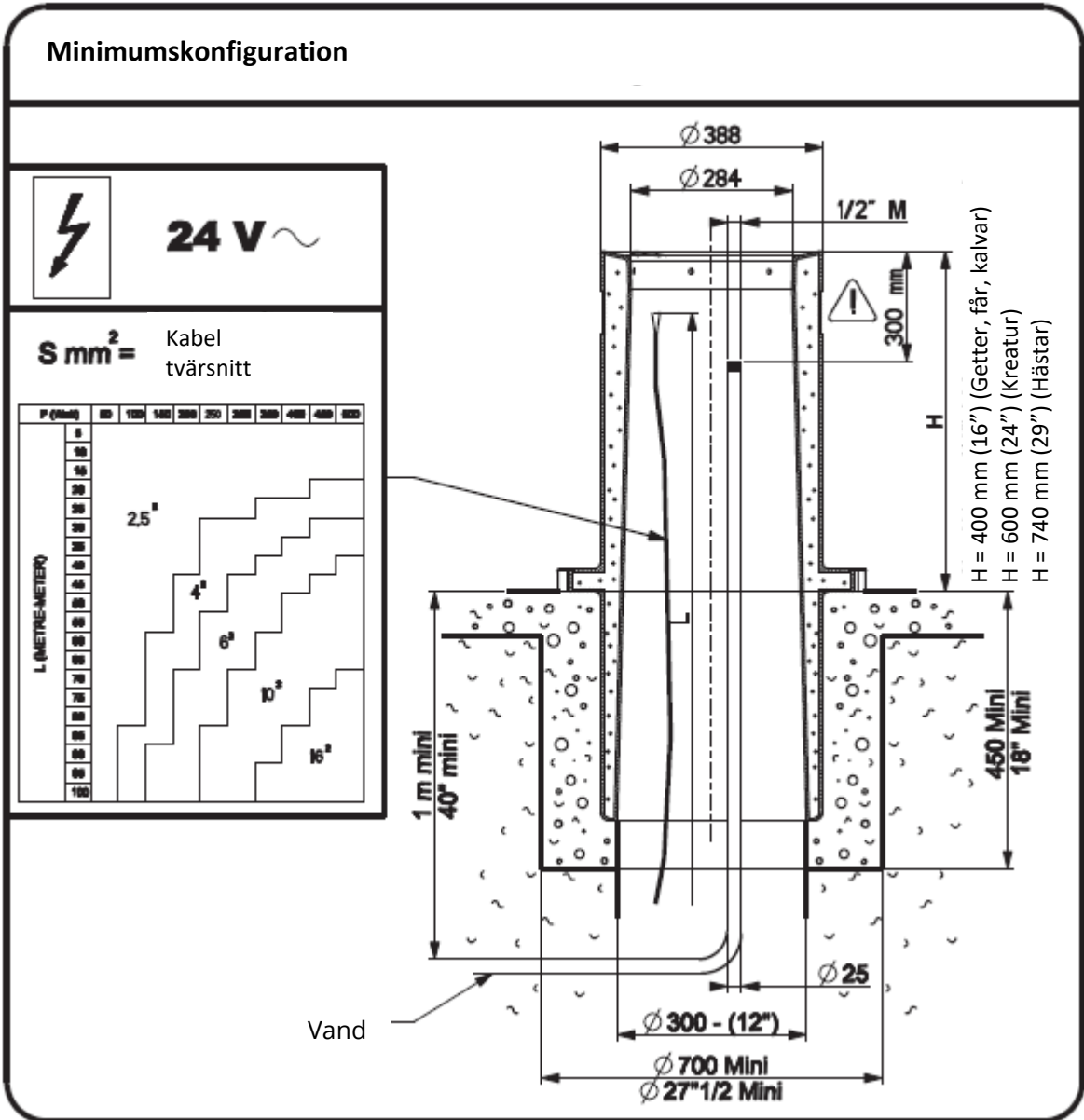
Använd godkända kablar (H07 RN-F) med en sektion/tvärsnitt som är kompatibel med kabelgenomföringen. Kablarnas tvärsnitt (mm<sup>2</sup>) måste vara kompatibelt med den producerade strömmen. Se Tabell s.5 för att bestämma kabeltvärsnittet som ska användas.

Utrustningen måste anslutas till en 230 V / 24V transformator. Använd våra transformatorer från serierna A501, A502, A503, A504, A505.  
Installera elektriska skyddsanordningar (SÄKRINGAR) motsvarande max. prestanda från den installerade transformatorn (se tabellen på sidan 6 i denna instruktion eller instruktionerna för LA BUVETTE-transformatorerna).

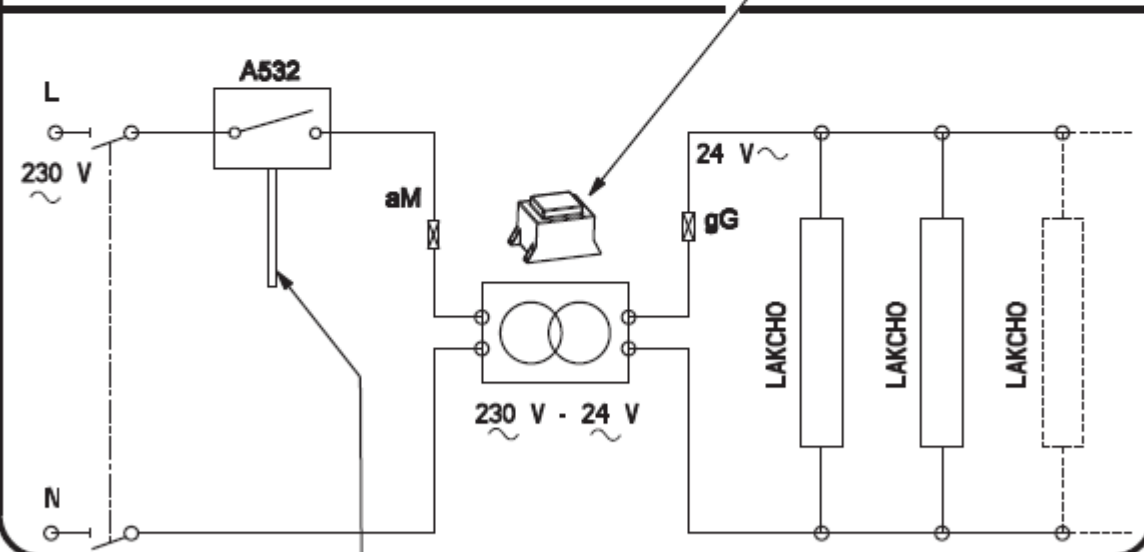
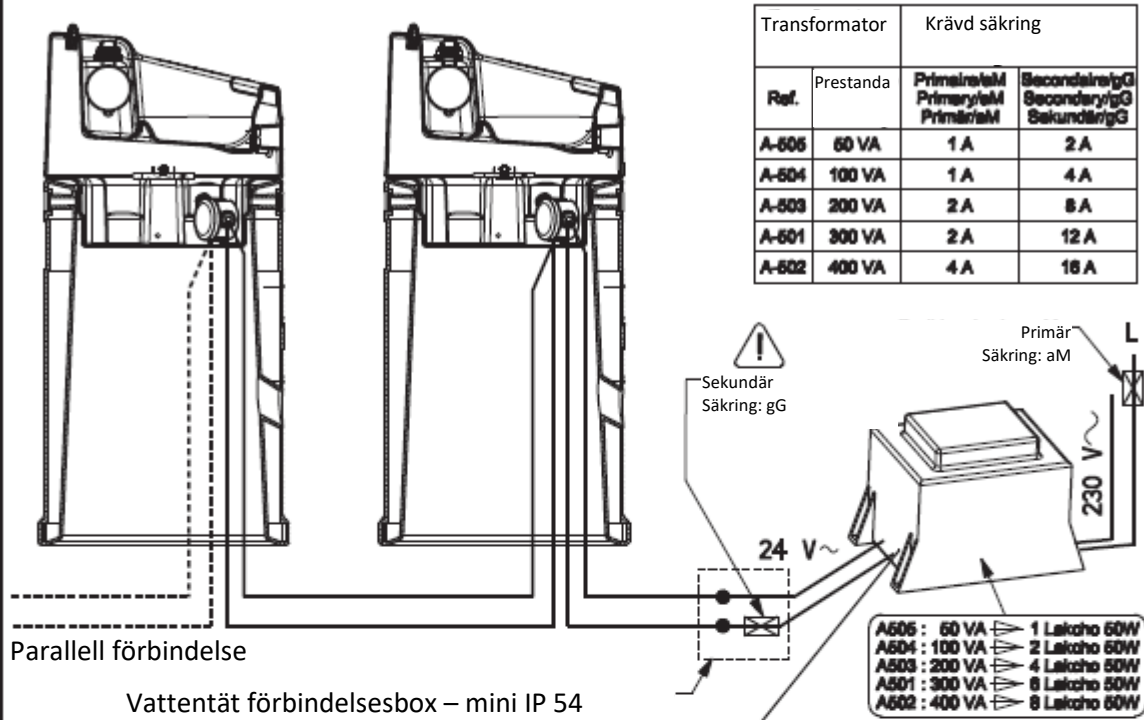
Det rekommenderas att montera utrustningen på våra LA BUVETTE A570, A572, A573, A574 PE-uttag. Vid montering på betongsockel ska den vara NF-certifierad med max. diameter på 300 mm +/- 3. Se till att snittet är rent.

## Följ installationsproceduren för metallinsatserna noggrant.

För att skydda vattendragen mot frost ska de grävas minst 1 meter ner i marken (det angivna djupet kan variera beroende på geografiskt område).



## Elektrisk anslutning



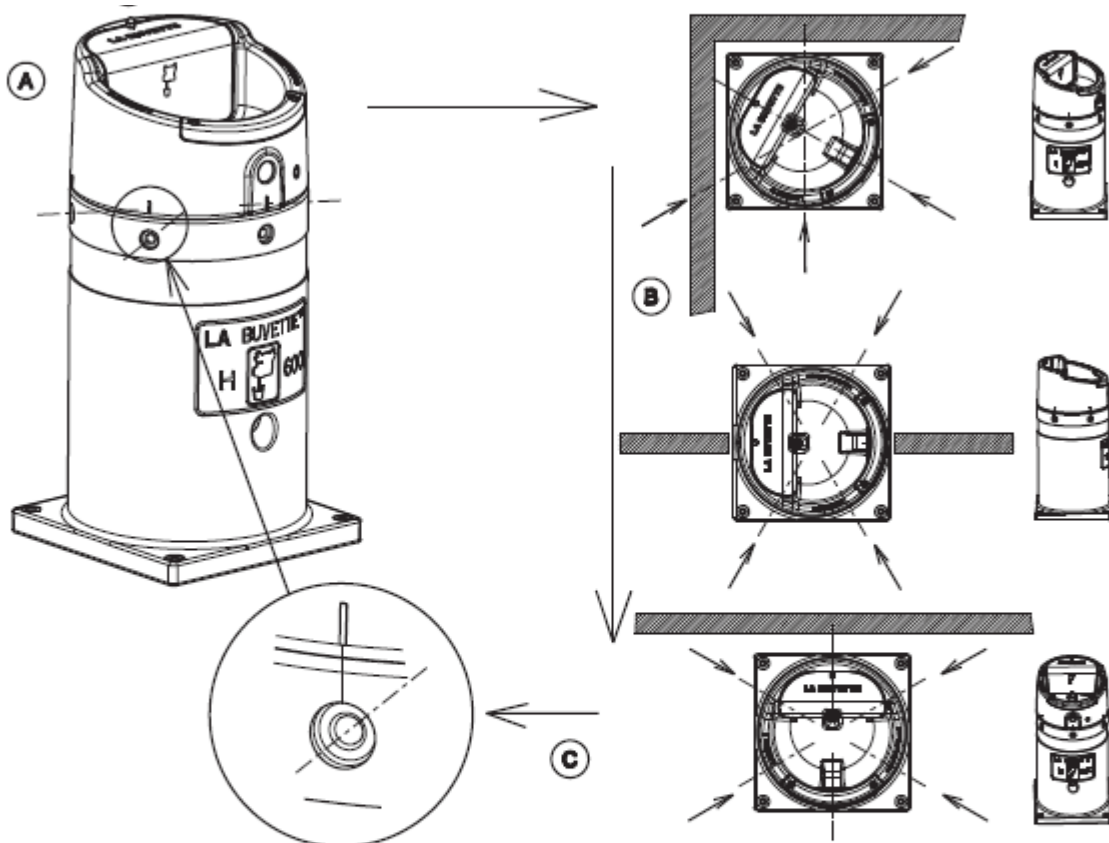
**Kit A532  
(OPTION)**



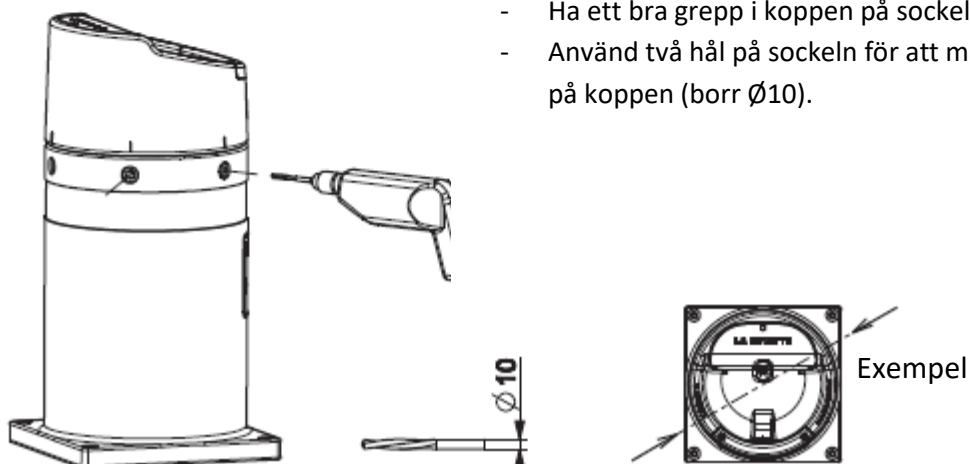
- Termostat inställd till 3°C (37,4°C) för automatisk ON/OFF beroende på omgivningstemperatur.

## Montering på PE-sockel

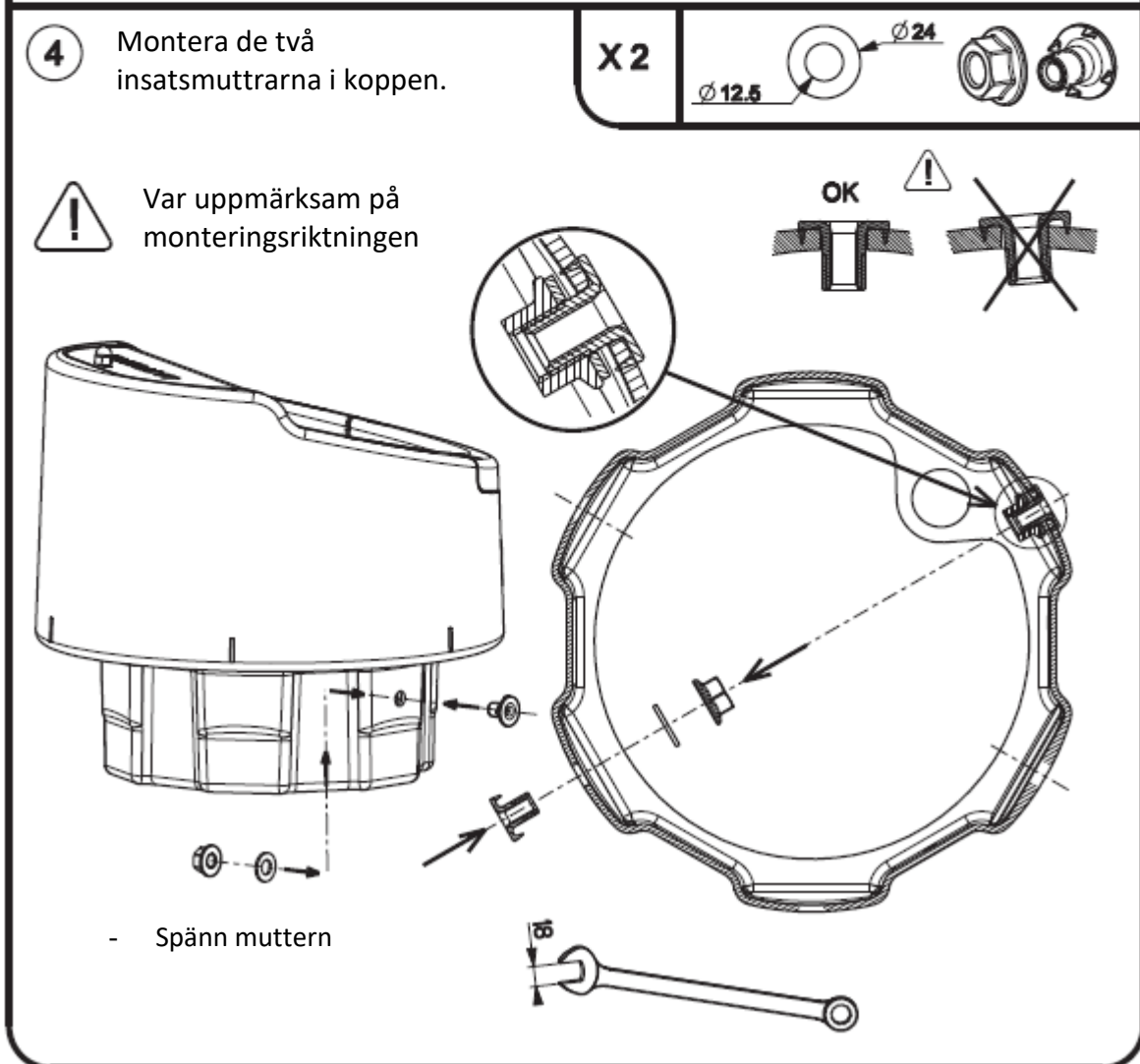
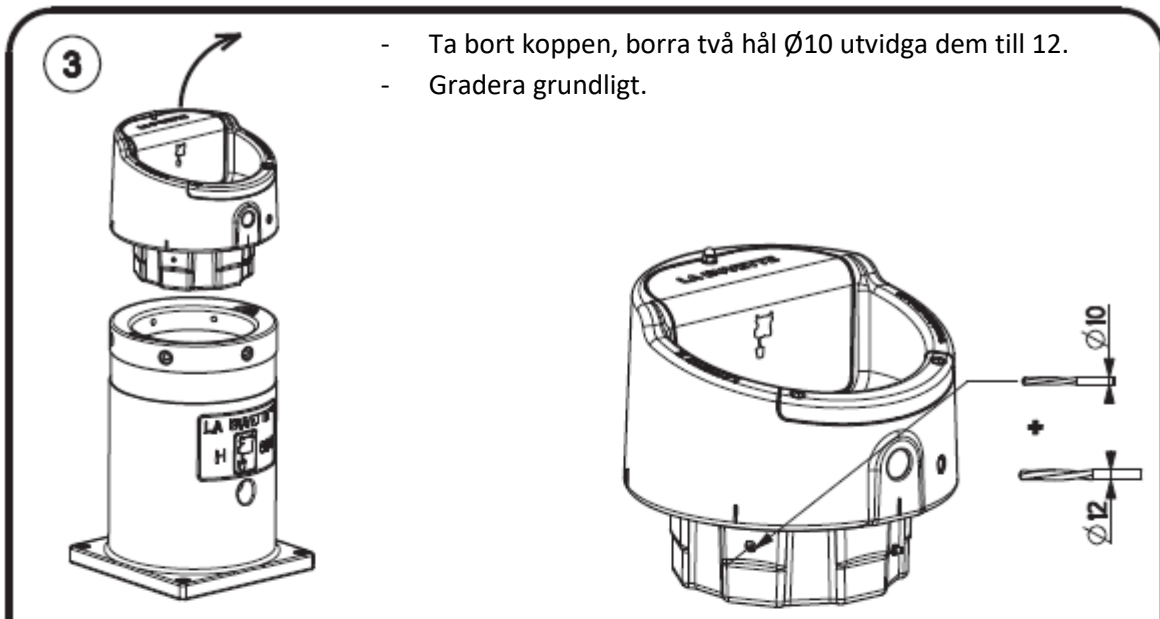
- 1 (A) Placera koppen på sockeln (B) välj 4 fixeringspunkter beroende på placering och (C) justera markeringarna på koppen med hålen i sockeln.



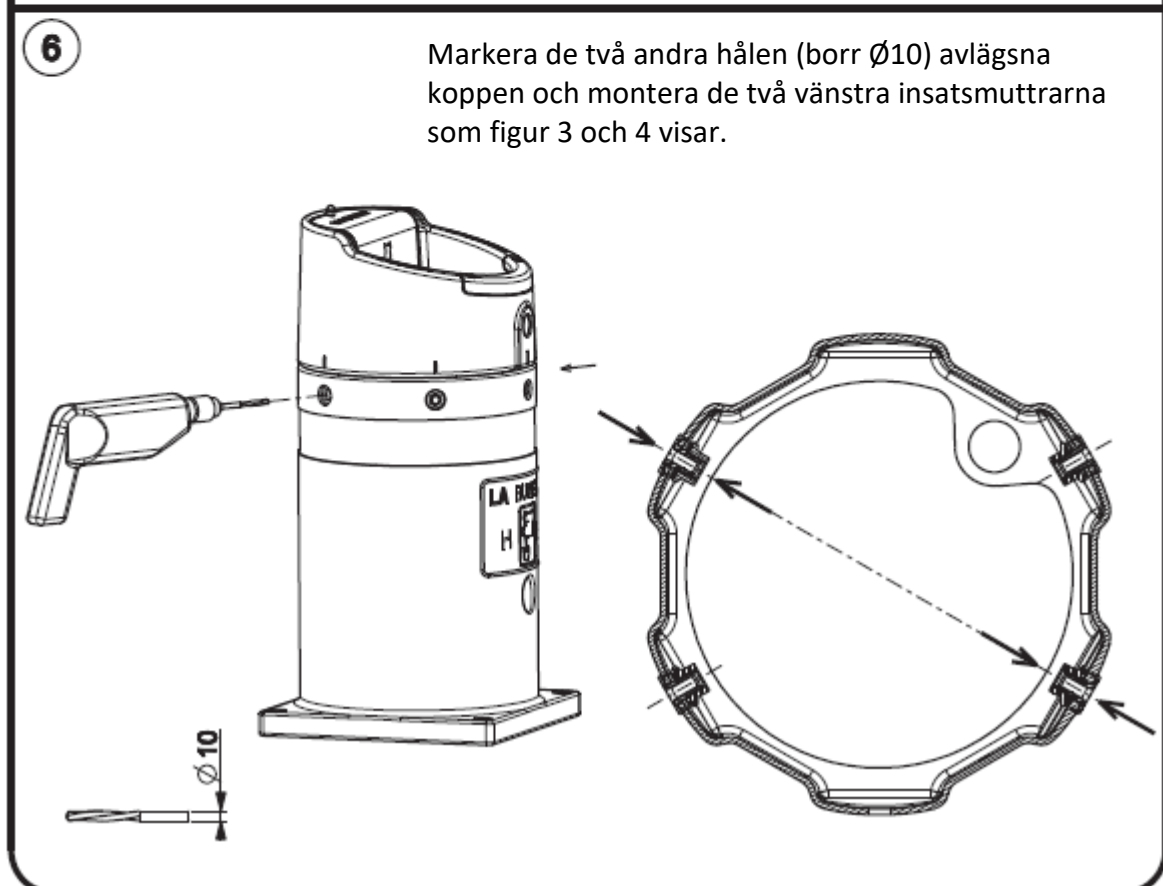
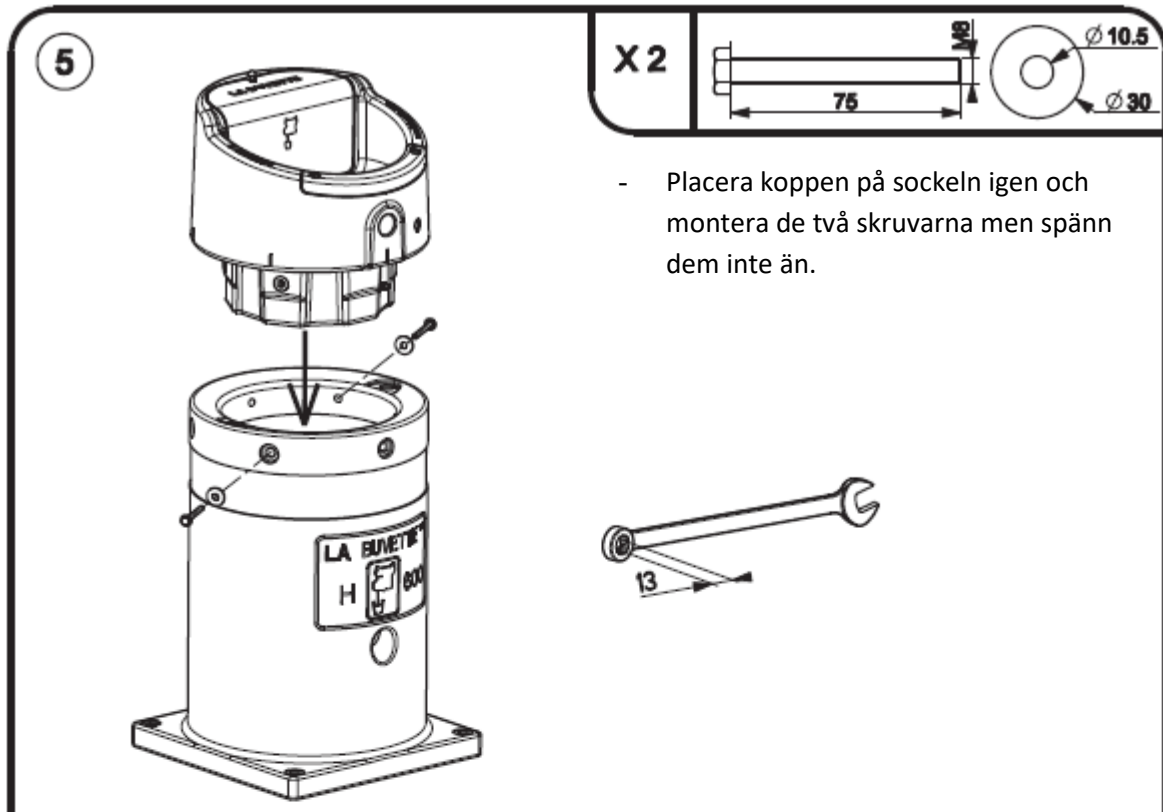
- 2
- Ha ett bra grepp i koppen på sockeln.
  - Använd två hål på sockeln för att markera på koppen (borr  $\varnothing 10$ ).







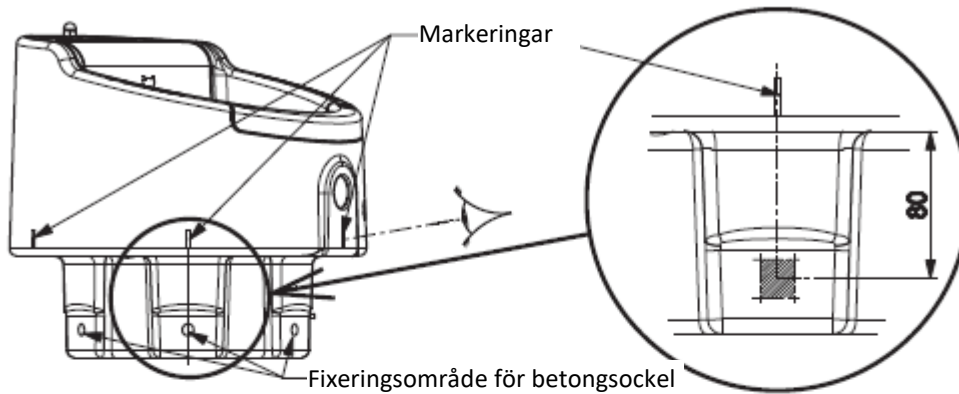




## Montering på betong-sockel



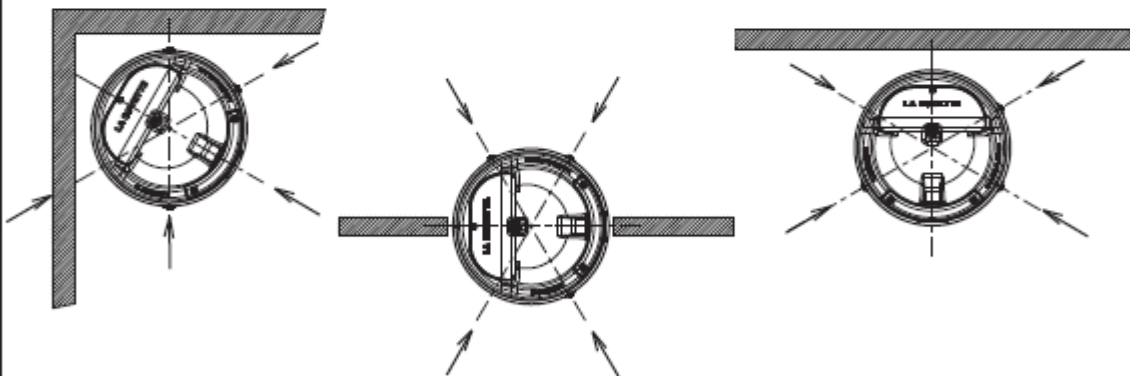
Viktigt att veta innan start



Hålen ska justeras i ett lodrätt avstånd under markeringarna på 80 mm från toppen av sockeln.

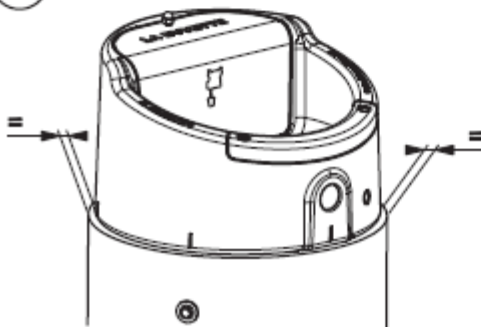
1

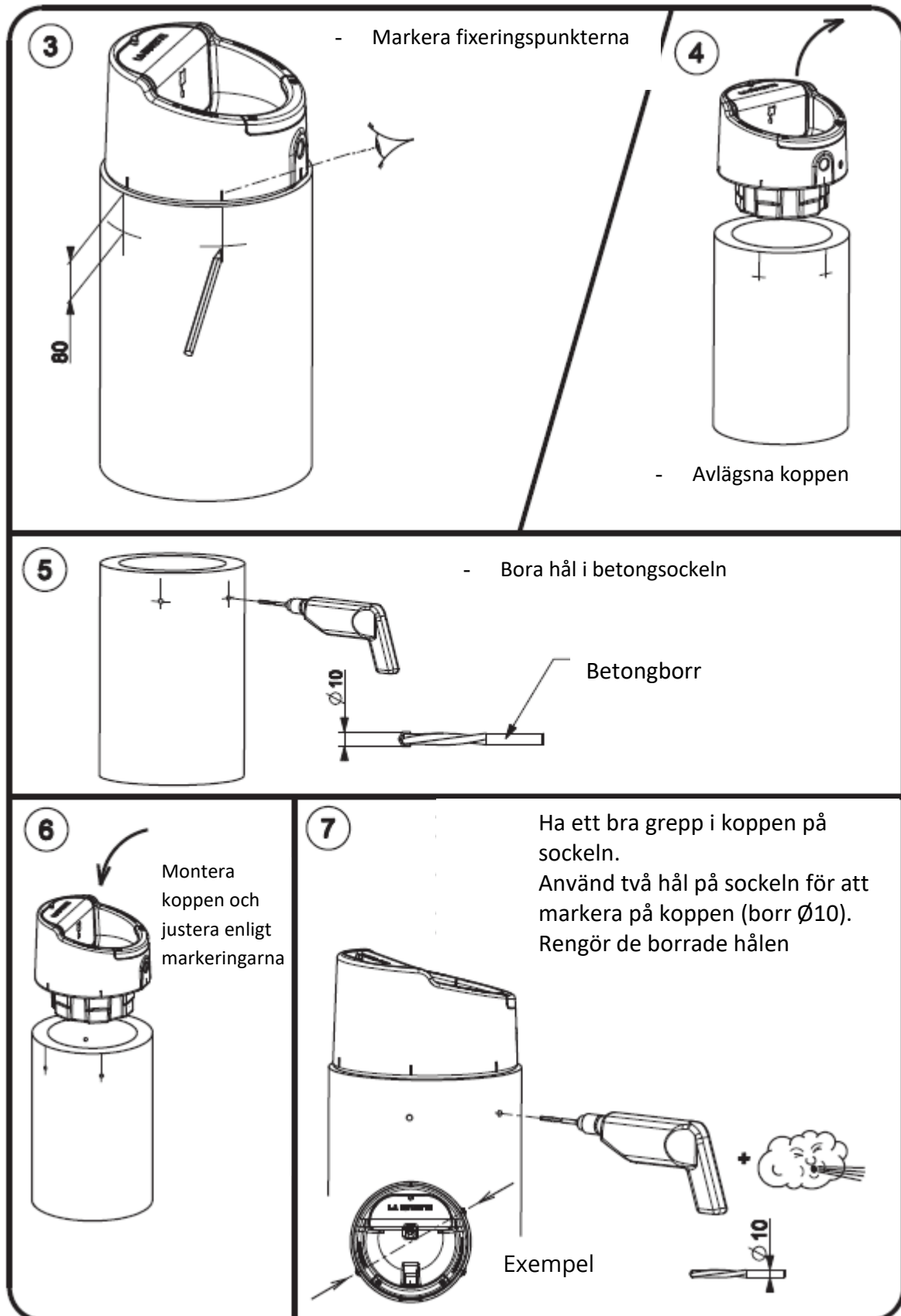
- Placera koppen på sockeln och vrid den tills de fyra fixeringspunkterna blir tillgängliga.

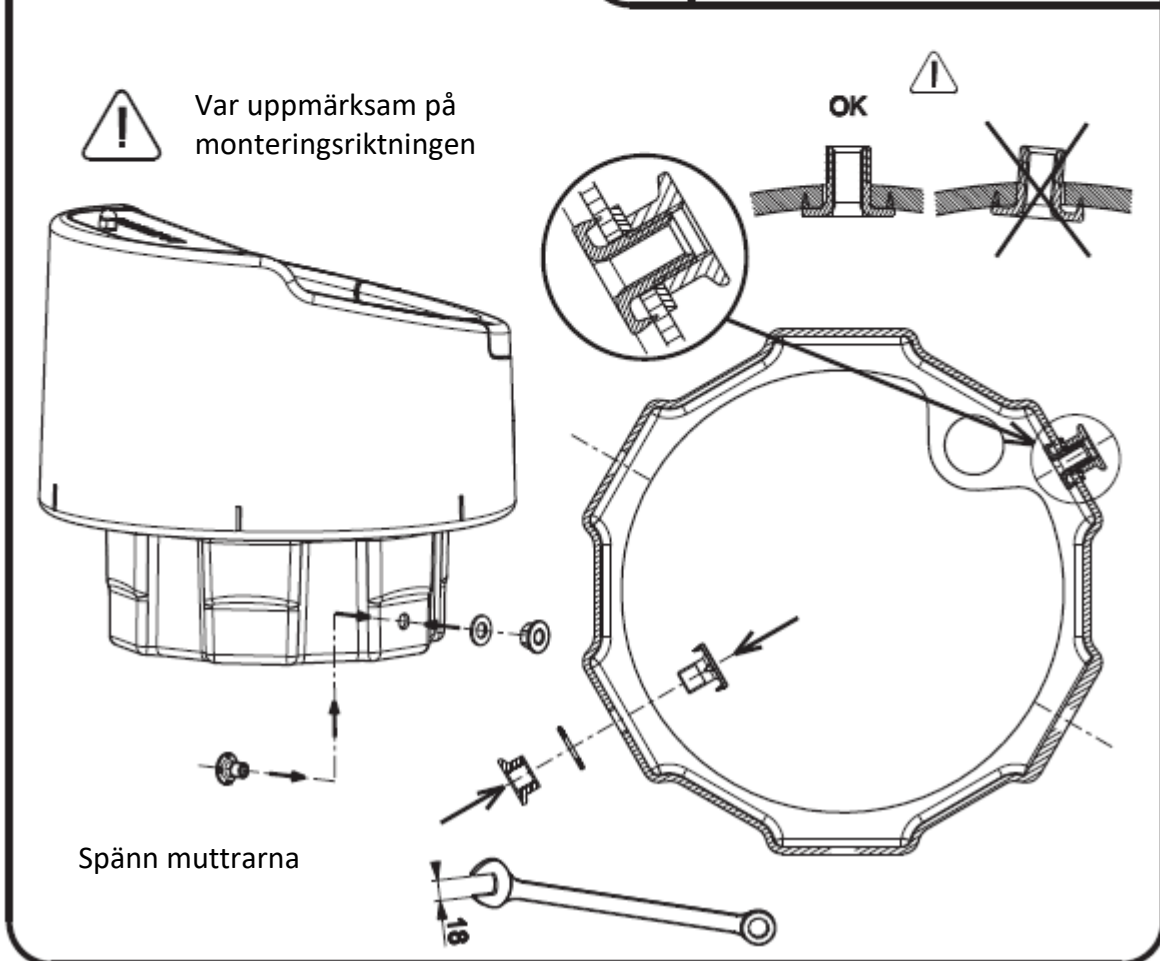
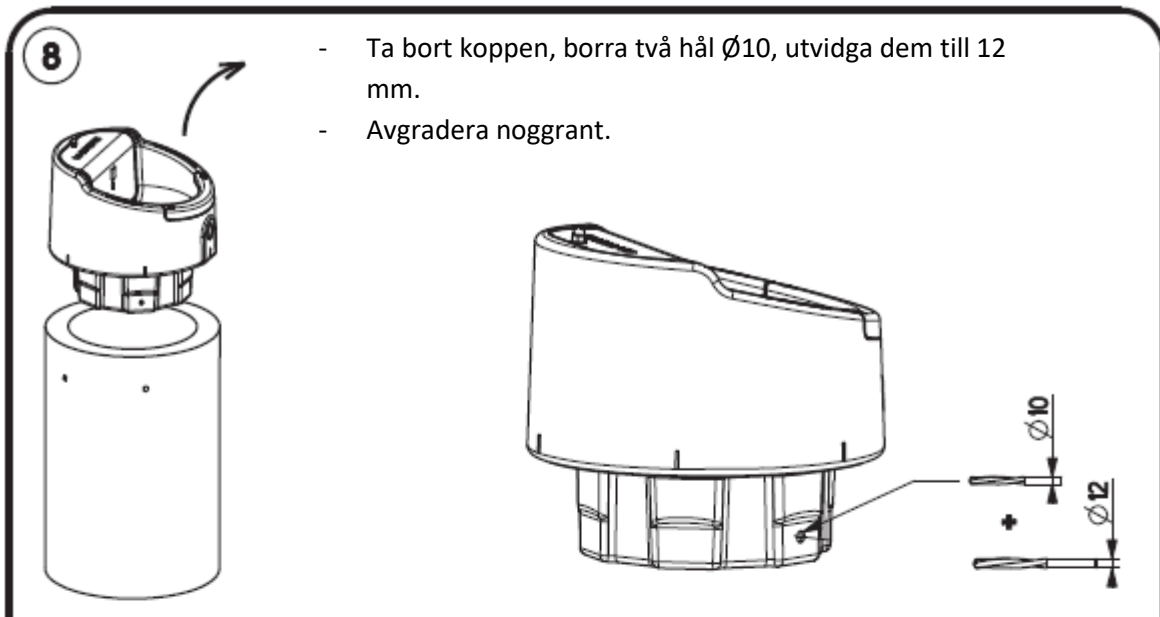


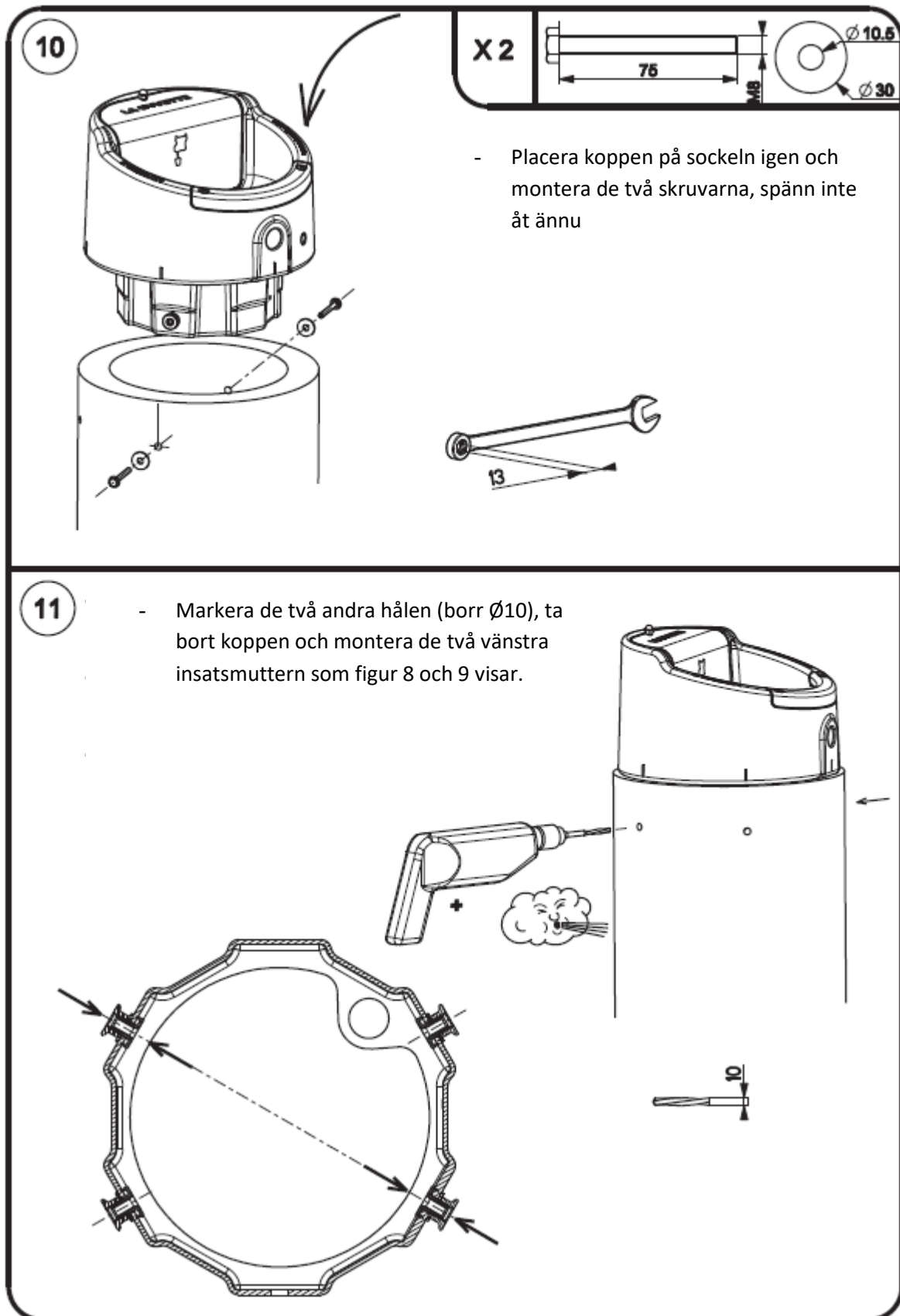
2

- Var noga med att koppen är centrerad mitt på sockeln.









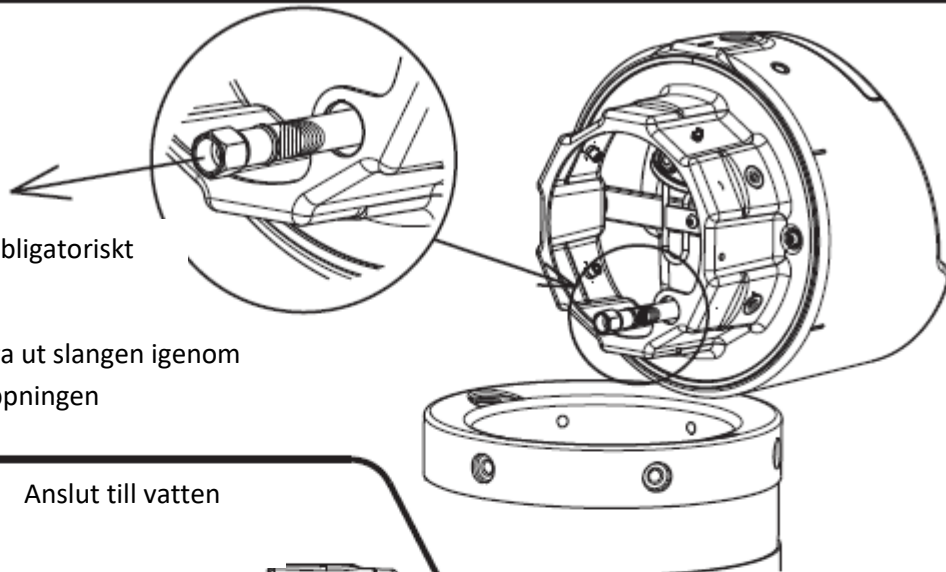
## Anslutning till vattenförsörjning

1



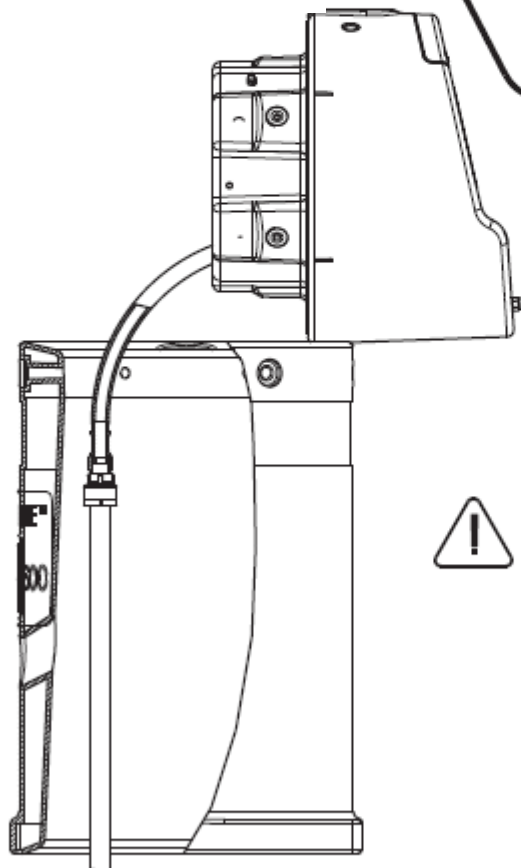
Obligatoriskt

- Dra ut slangen igenom öppningen

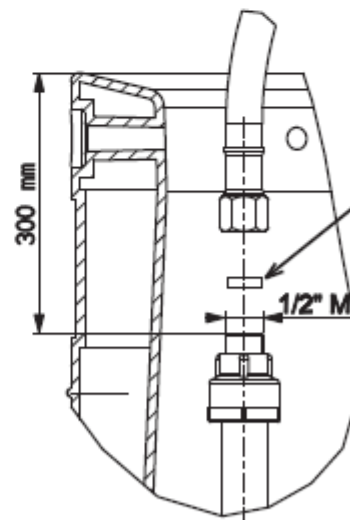
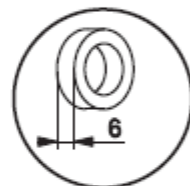


2

- Anslut till vatten



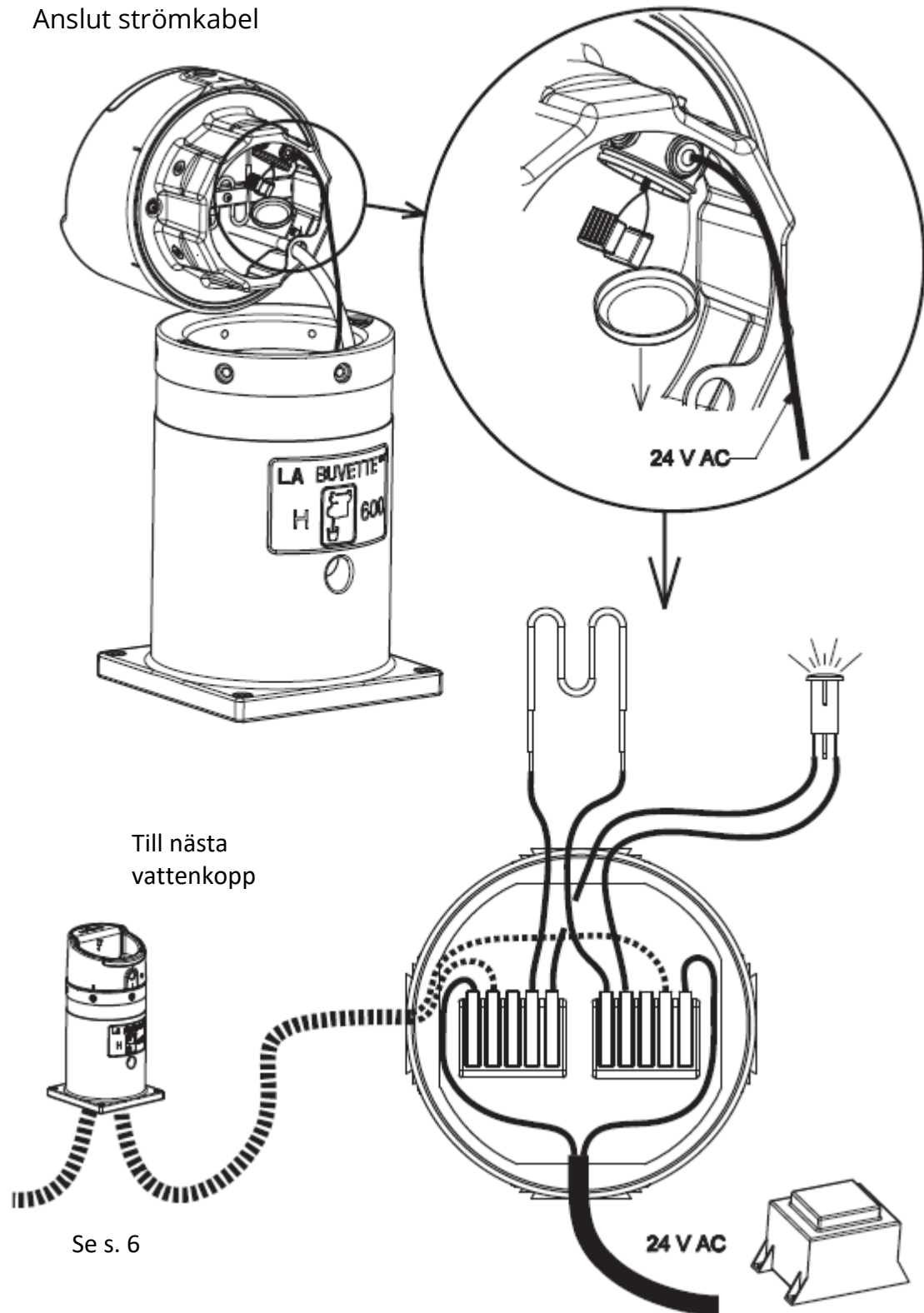
- Använd en kraftig gummiförsegling



Innan du monterar koppen på sockeln, anslut koppen till vattenförsörjningen för att kontrollera att anslutningarna är vattentäta.

## El anslutning

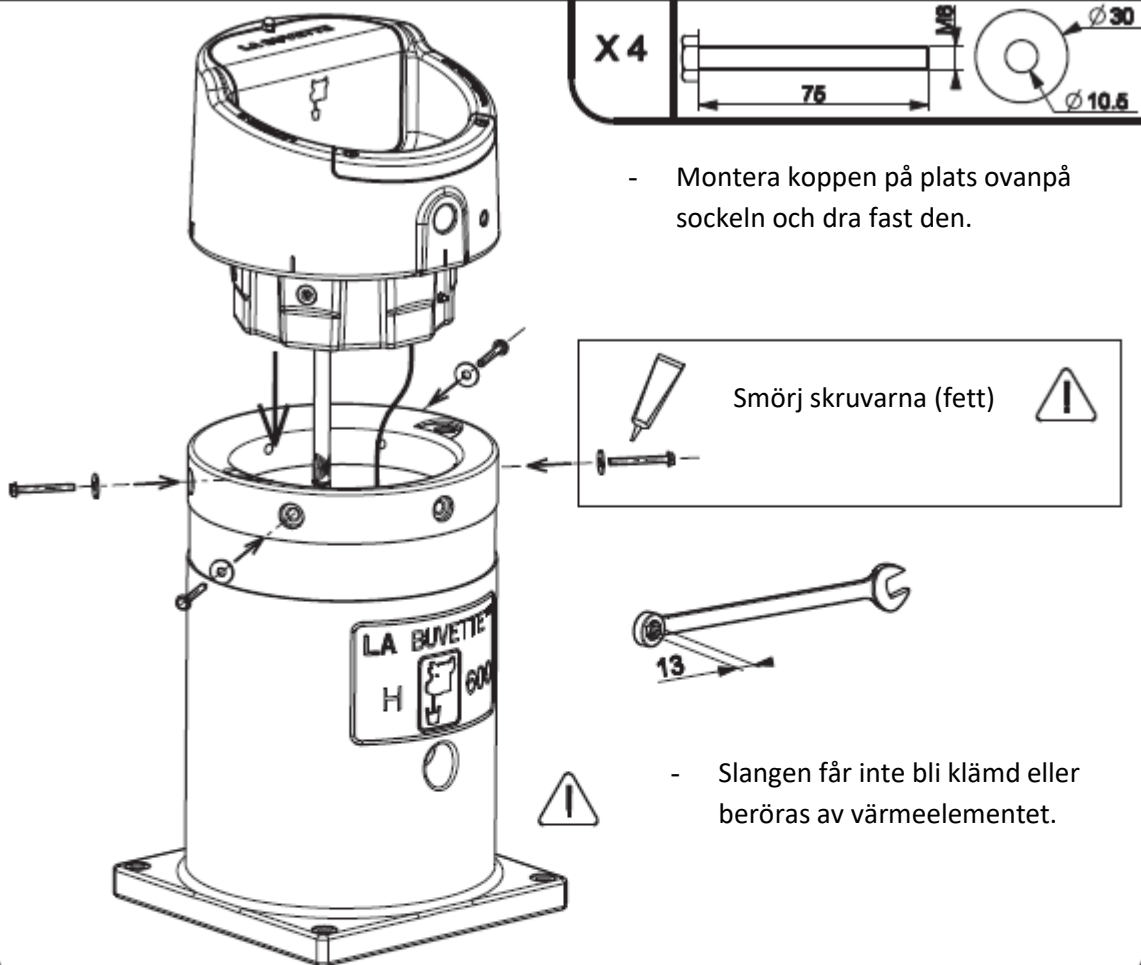
Anslut strömkabel



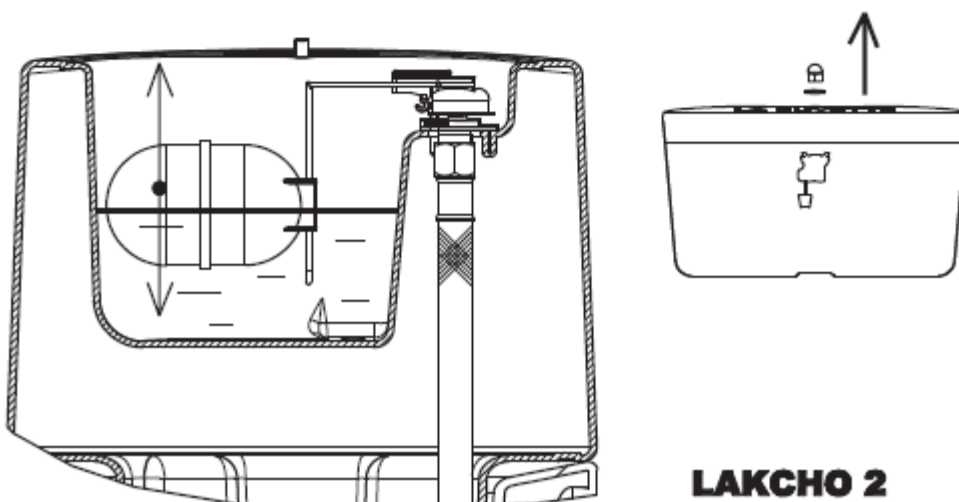
Se s. 6



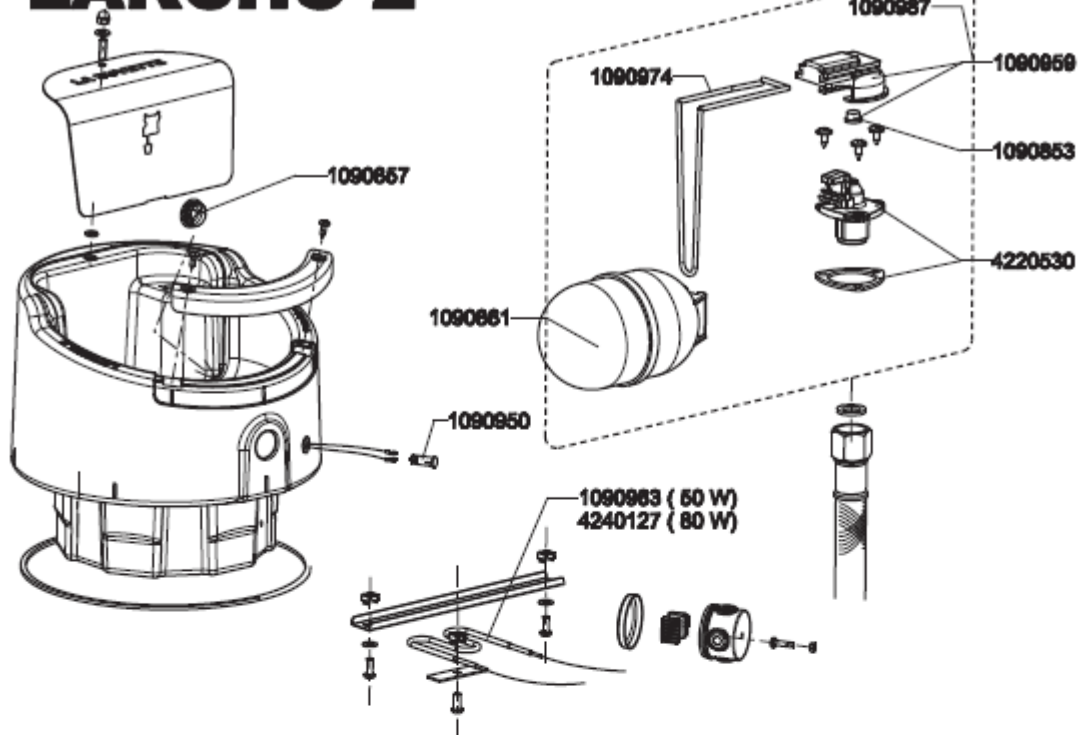
## Slutmontering



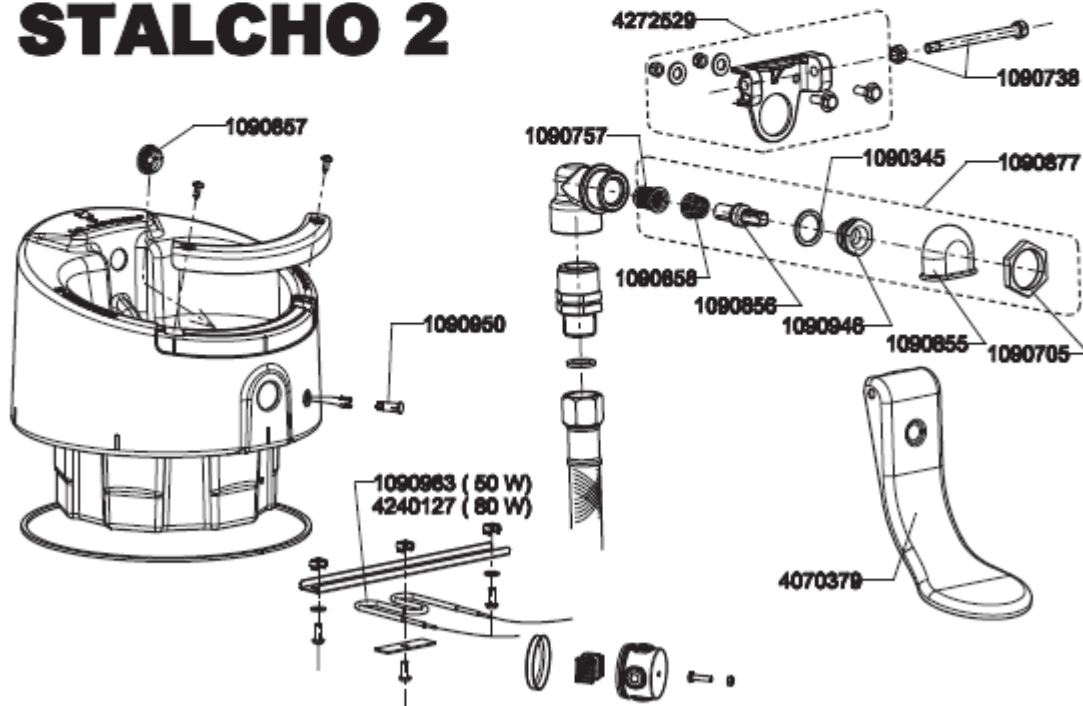
## Reglering av vattennivån



## LAKCHO 2



## STALCHO 2



Kompleta sprängskisser finns på  
hemsidan:

[www.labuvette.fr/pieces-rechange](http://www.labuvette.fr/pieces-rechange)  
[www.tranenkebecken-labuvette.de/ersatzteil](http://www.tranenkebecken-labuvette.de/ersatzteil)  
[www.labuvette-waterers.co.uk/spare-parts](http://www.labuvette-waterers.co.uk/spare-parts)

