

DK
Brugsanvisning
(Oversættelse af original
tysk brugsanvisning)

P-Lindberg

Varenr.: 9065296

Güde søjleboremaskine GSB 25

400V



Sdr. Ringvej 1 - 6600 Vejen - Tlf. 70 21 26 26 - Fax 70 21 26 30
www.p-lindberg.dk

Güde søjleboremaskine - varenr. 9065296

Beskrivelse: Professionel 400V søjleboremaskine fra Güde, model GSB 25, med en spindelvandring på 120 mm, højre-/venstreløb og kraftig søjle med en diameter på 92 mm. Motoren yder 1.100 W, og maskinen har 16 hastighedsindstillinger, fra 210 til 2.745 rpm. Med den store spindelvandring, et udlæg på 212 mm (afstanden fra spindlen ind til søjlen), og en max. højde på dit emne på 550 mm, har du plads til at fastspænde selv forholdsvis store emner. Søjleboremaskinen er til bordmontering, og leveres inkl. en selvspændende 16 mm borepatron, konus 3 opsætning.

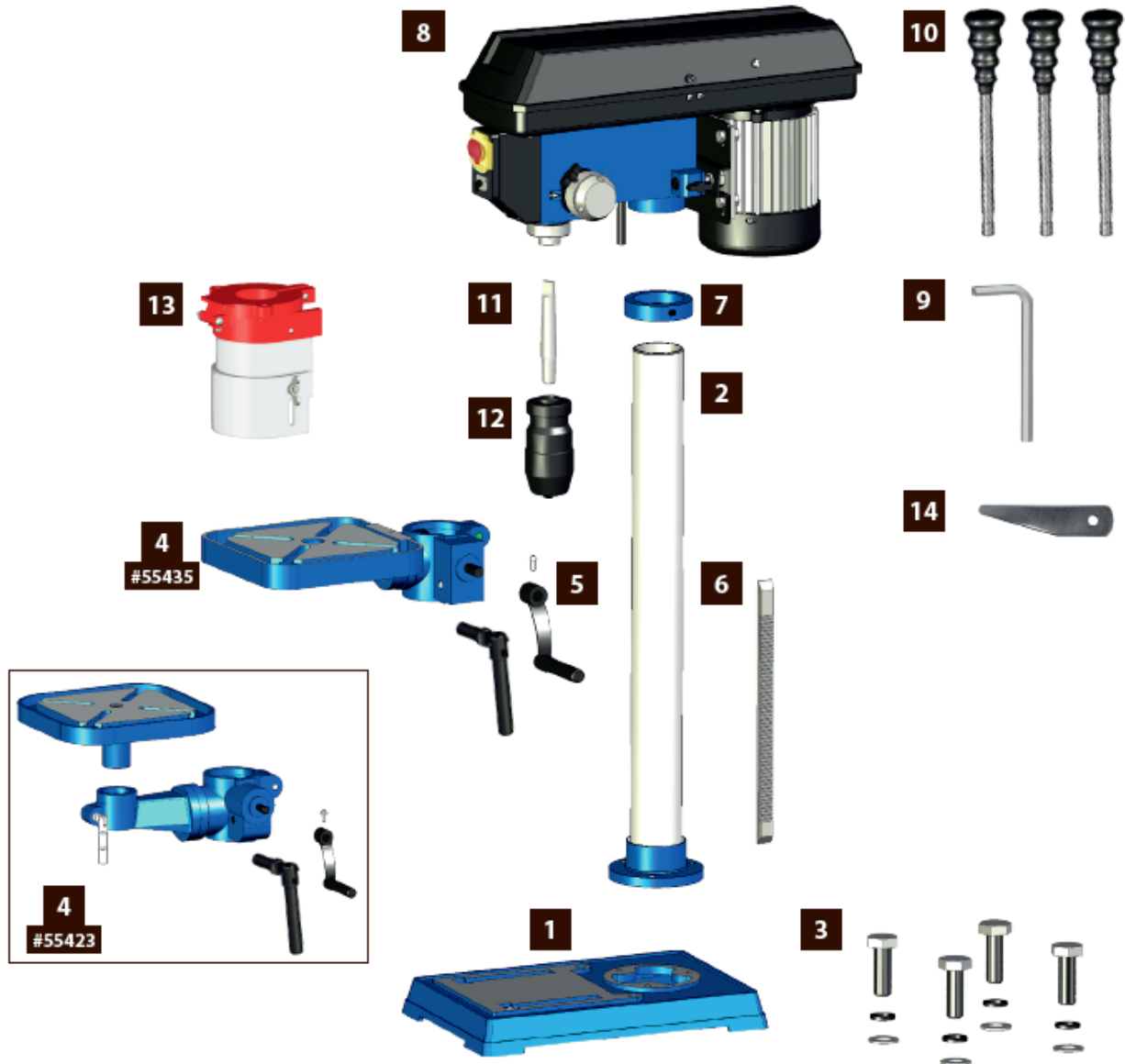
Tilsigtet anvendelse: Udstyret må kun monteres og anvendes som beskrevet i denne brugsanvisning – al anden anvendelse betragtes som forkert.

Oversættelse af original tysk brugsanvisning:

Indhold

Leveringsomfang.....	3
Montering	4
Borespindelomdrejningstal	10
Montering af bor	14
Isætning af emne	16
Ibrugtagning.....	17
Drift – START/STOP	18
Drift	19
Låsning af spindel	23
Vedligeholdelse	24
Tekniske specifikationer	25
Sikkerhedsinstruktioner	26
Nettilslutning.....	33
Vedligeholdelse	33
Garanti.....	34
Service	34
Vedligeholdelsesplan	35
EU overensstemmelseserklæring.....	36

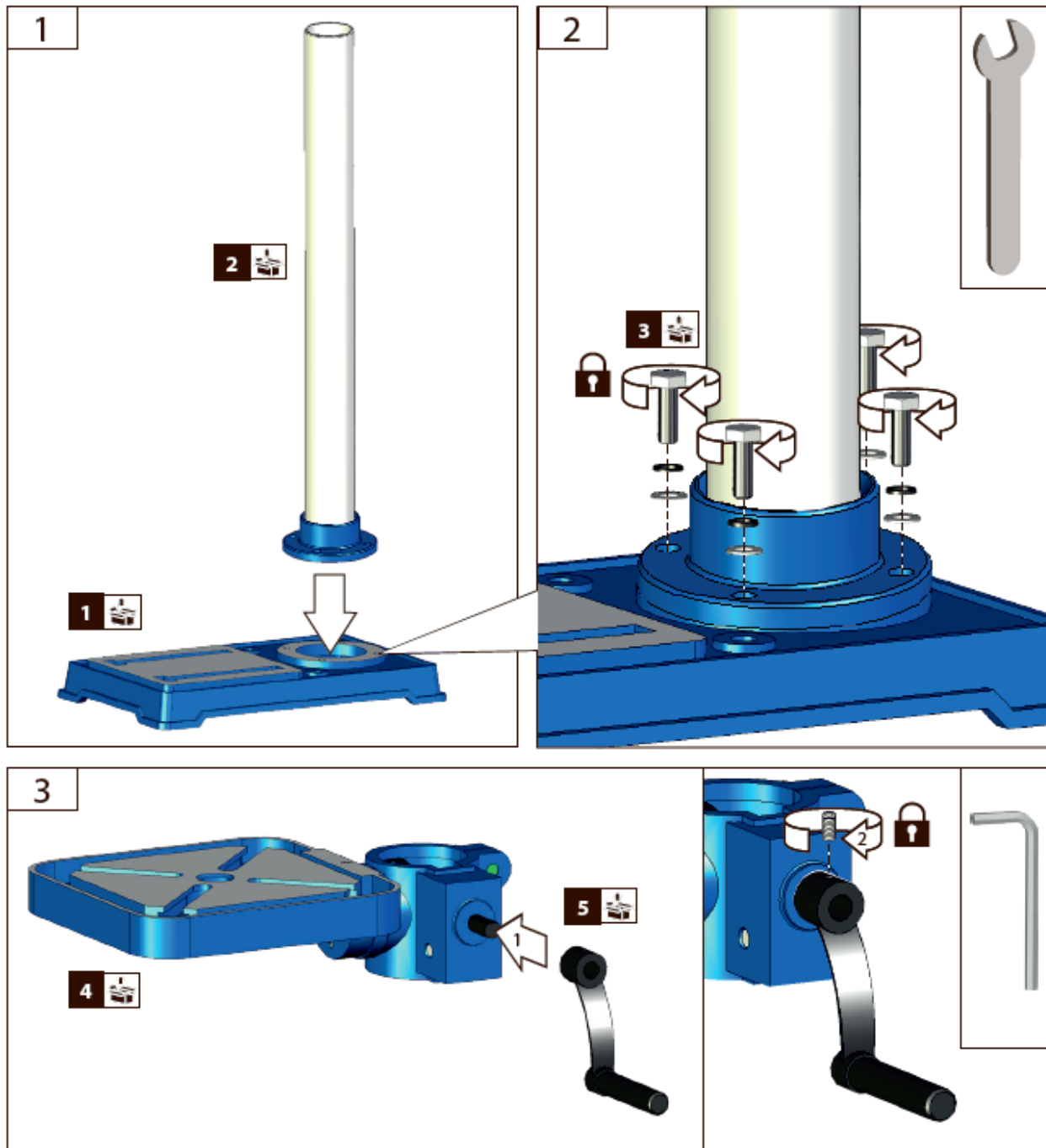
Leveringsomfang

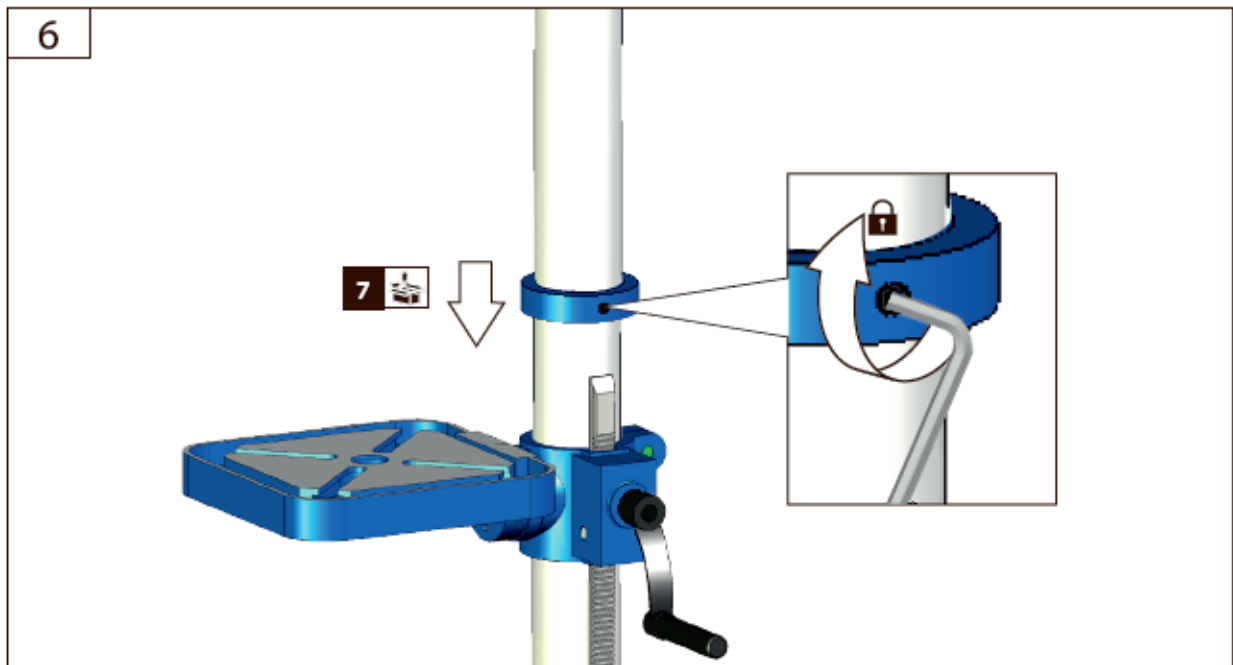
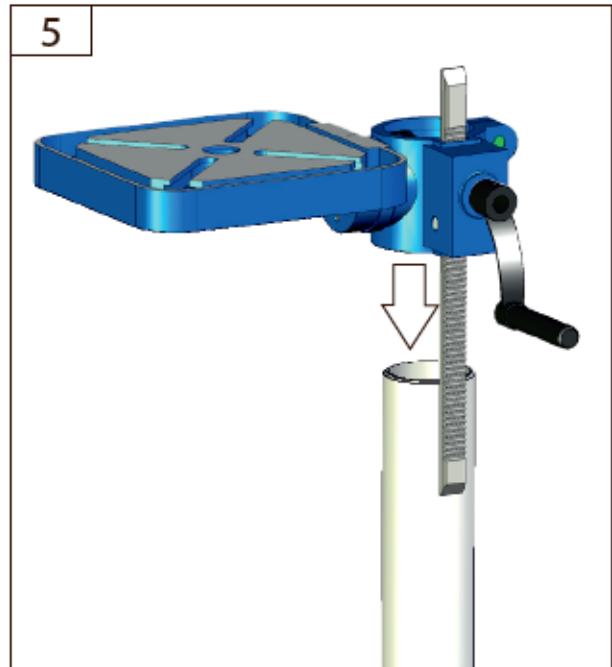
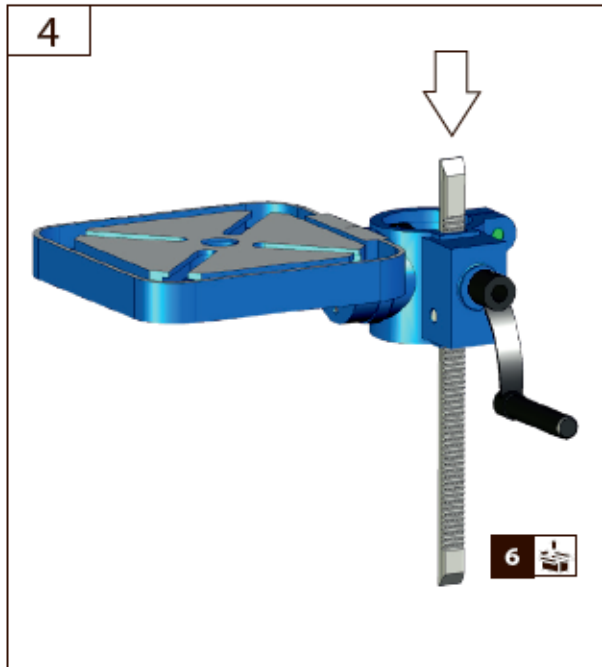


Montering



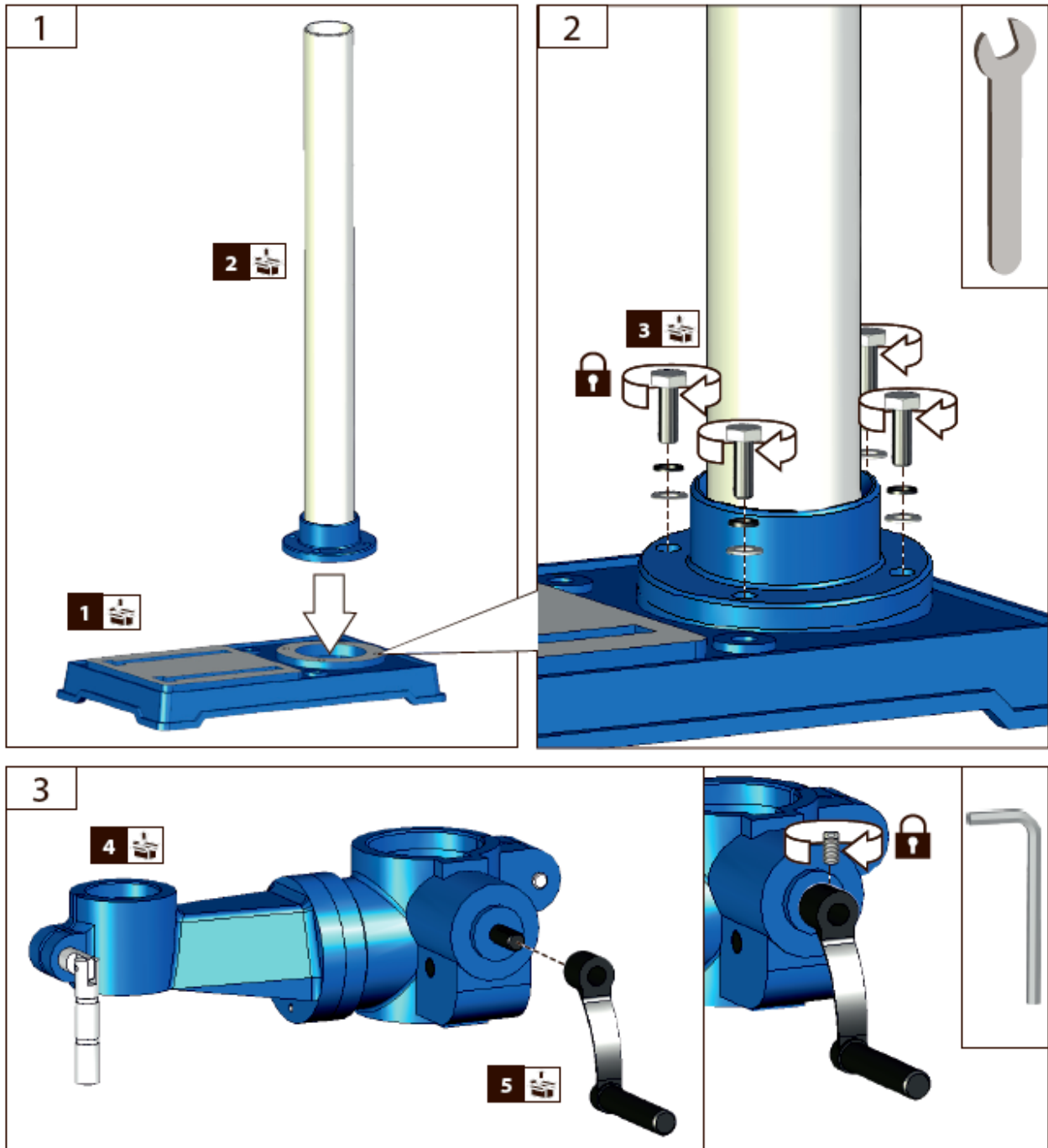
#55435

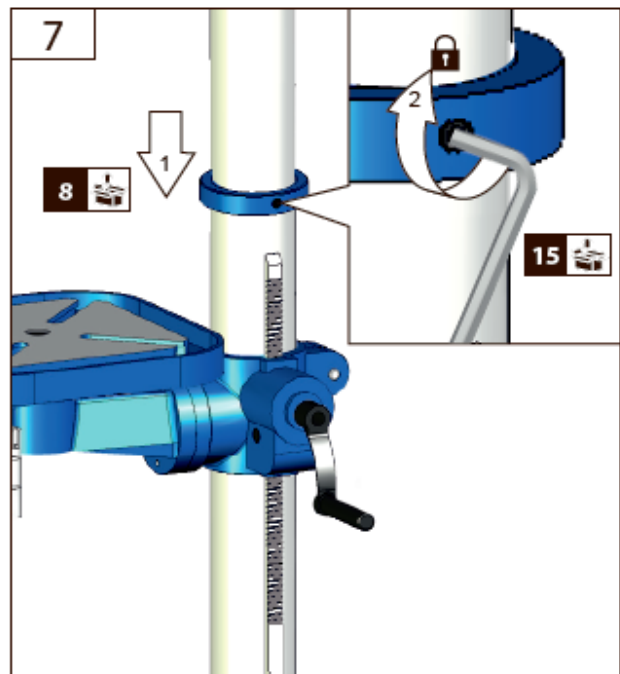
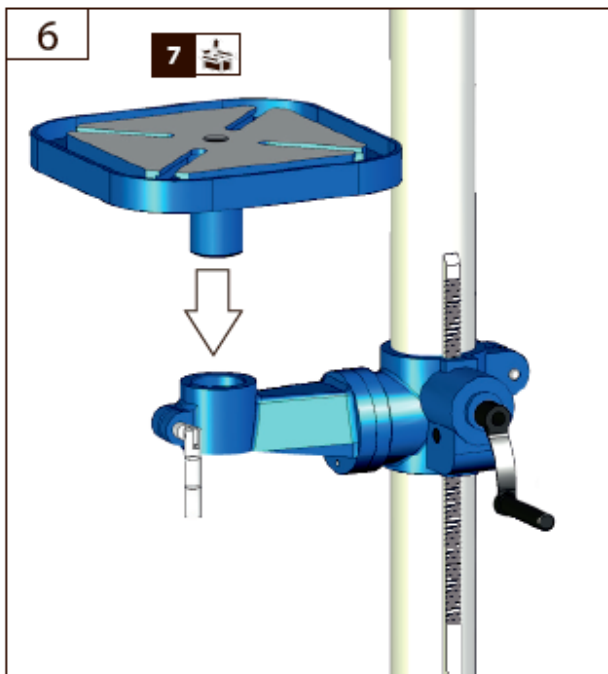
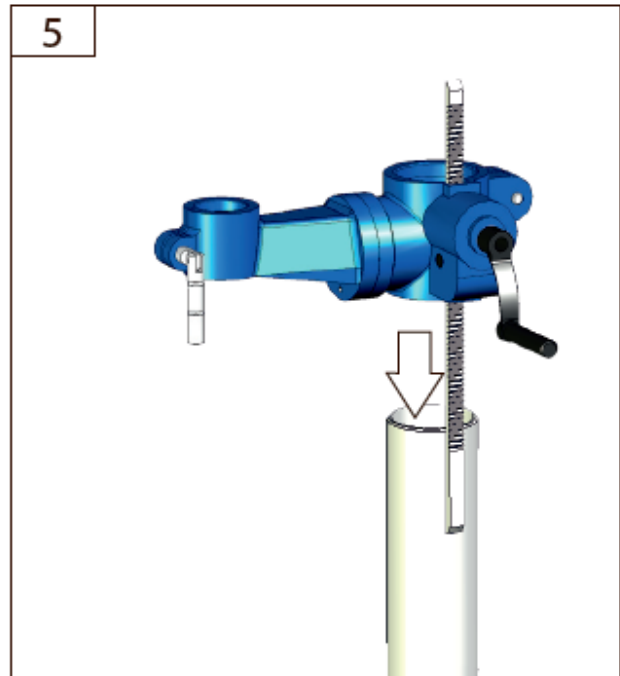
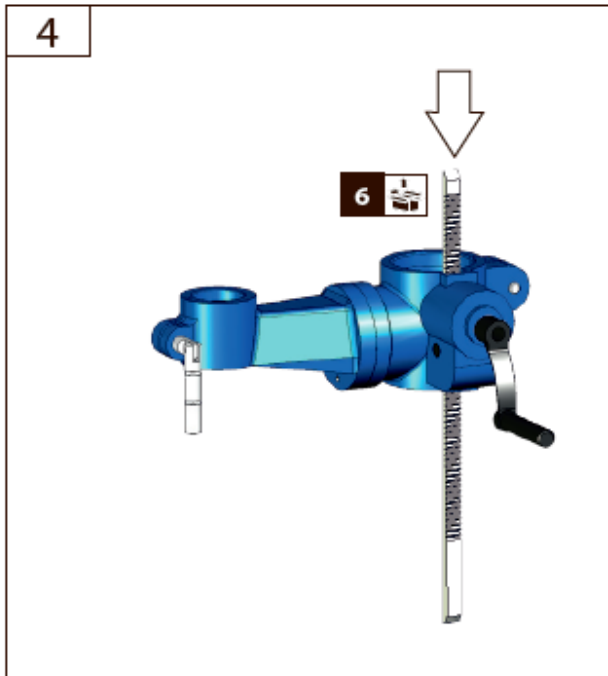


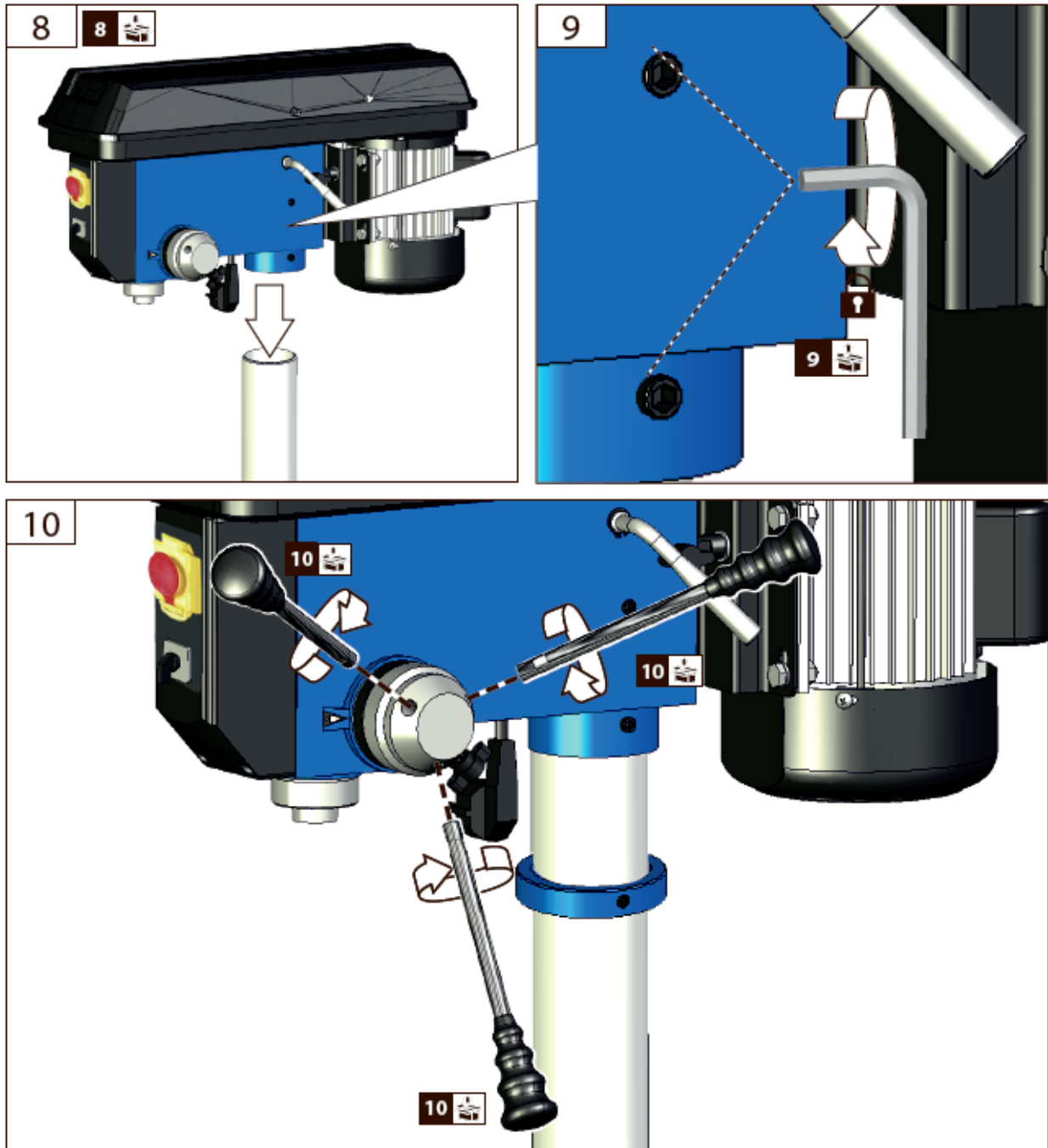


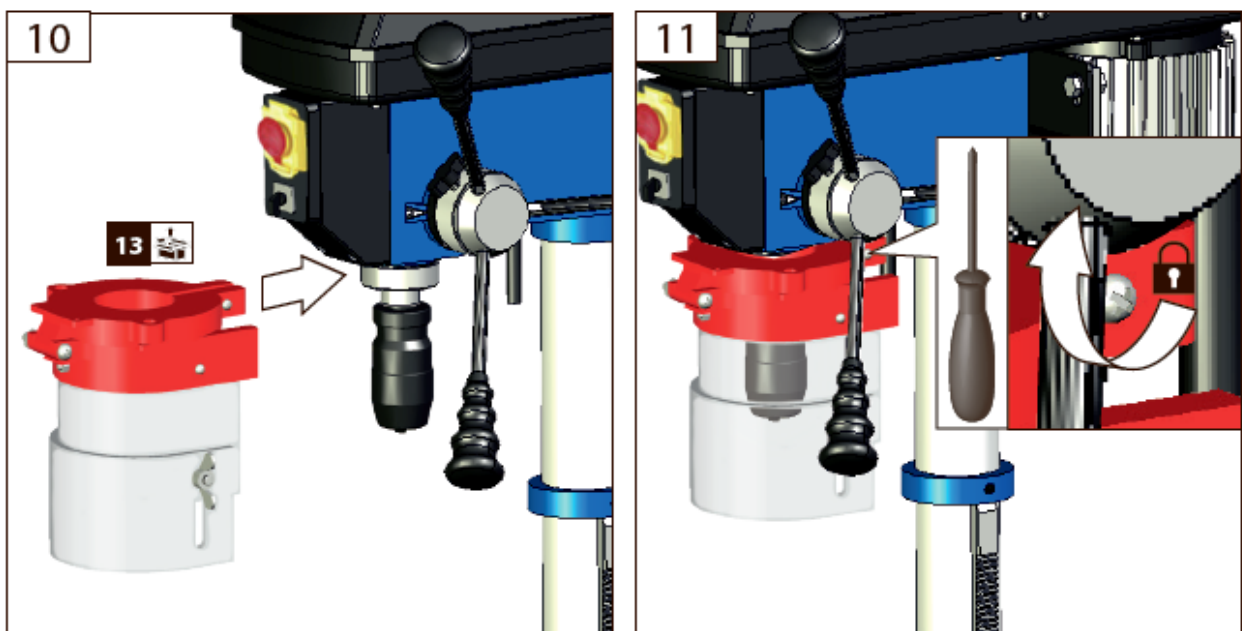
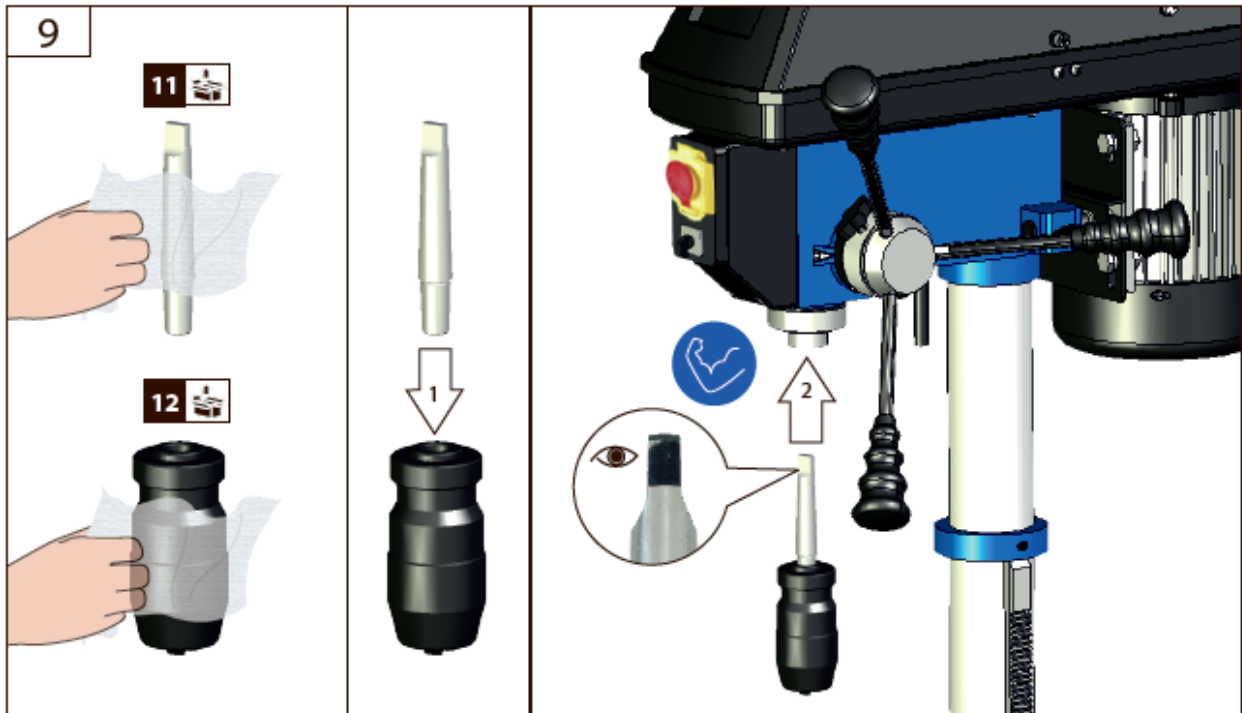


#55423

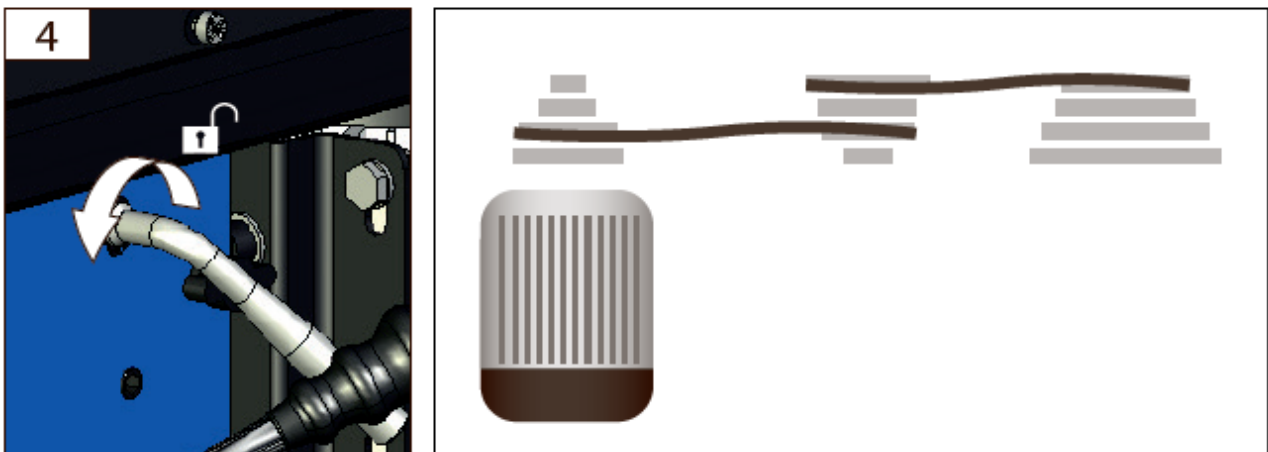
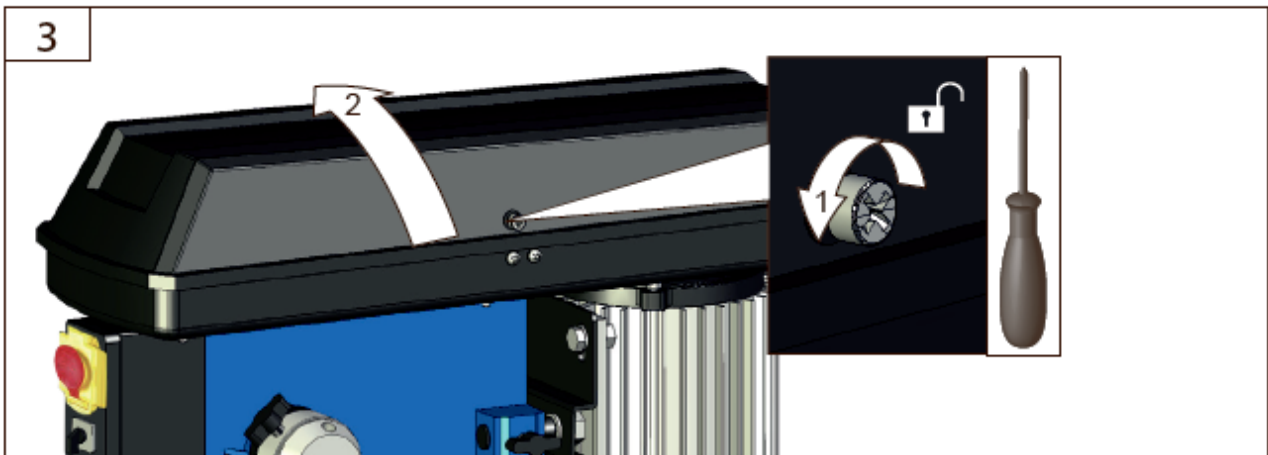
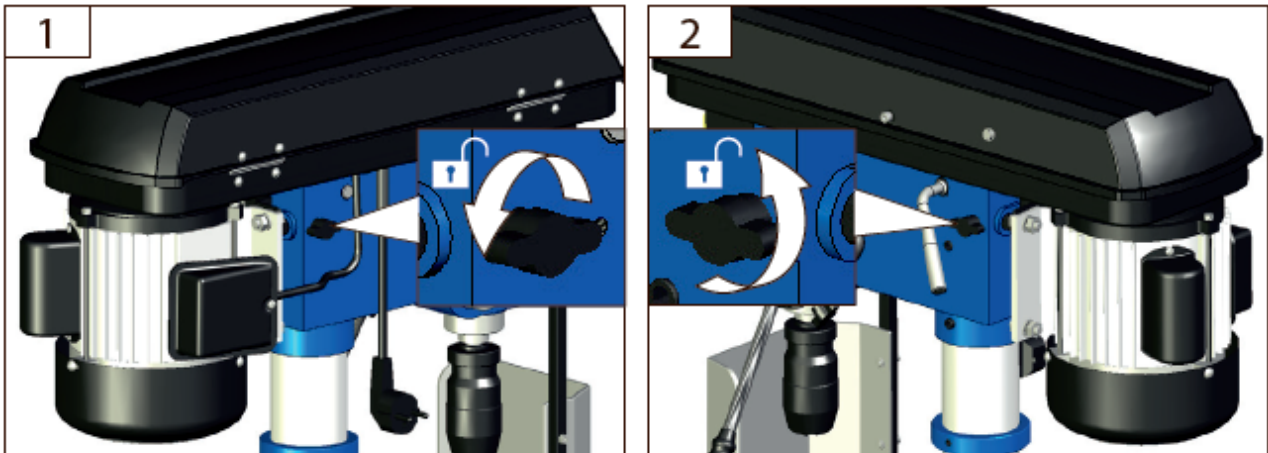








Borespindelomdrejningstal

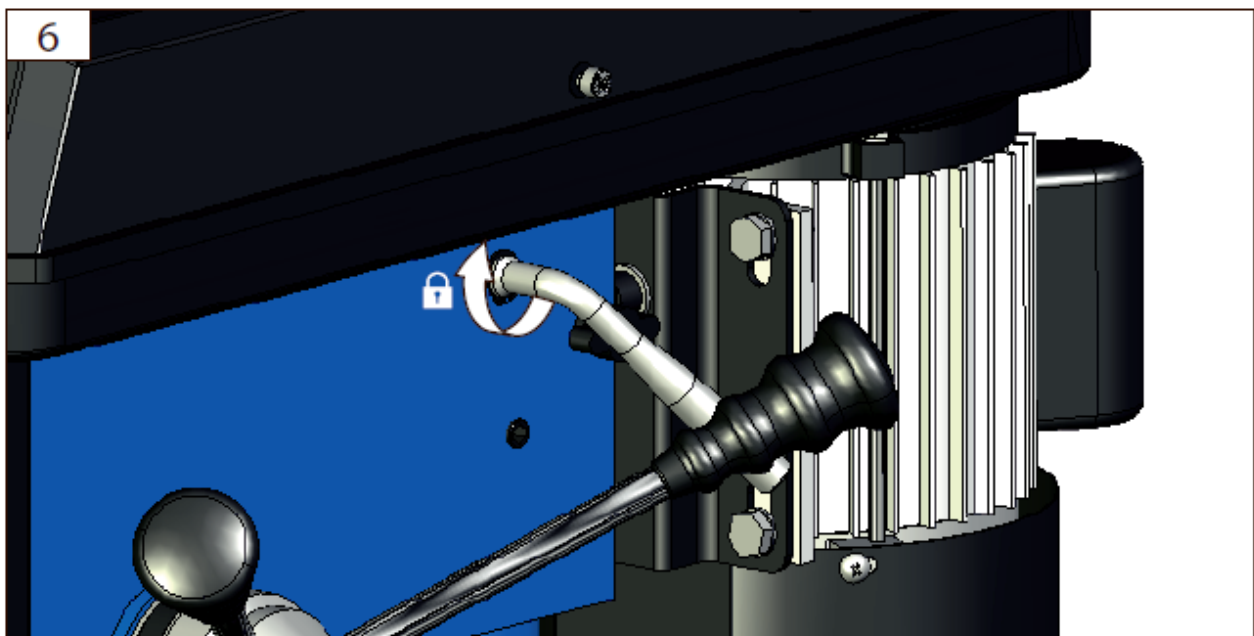




#55435

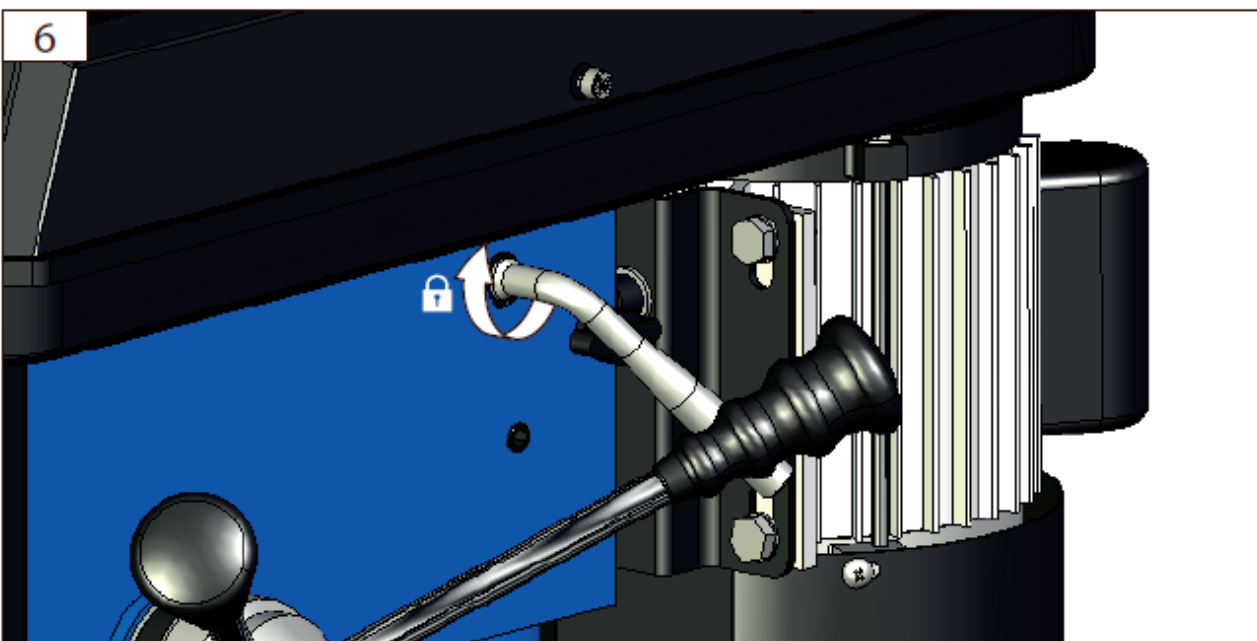
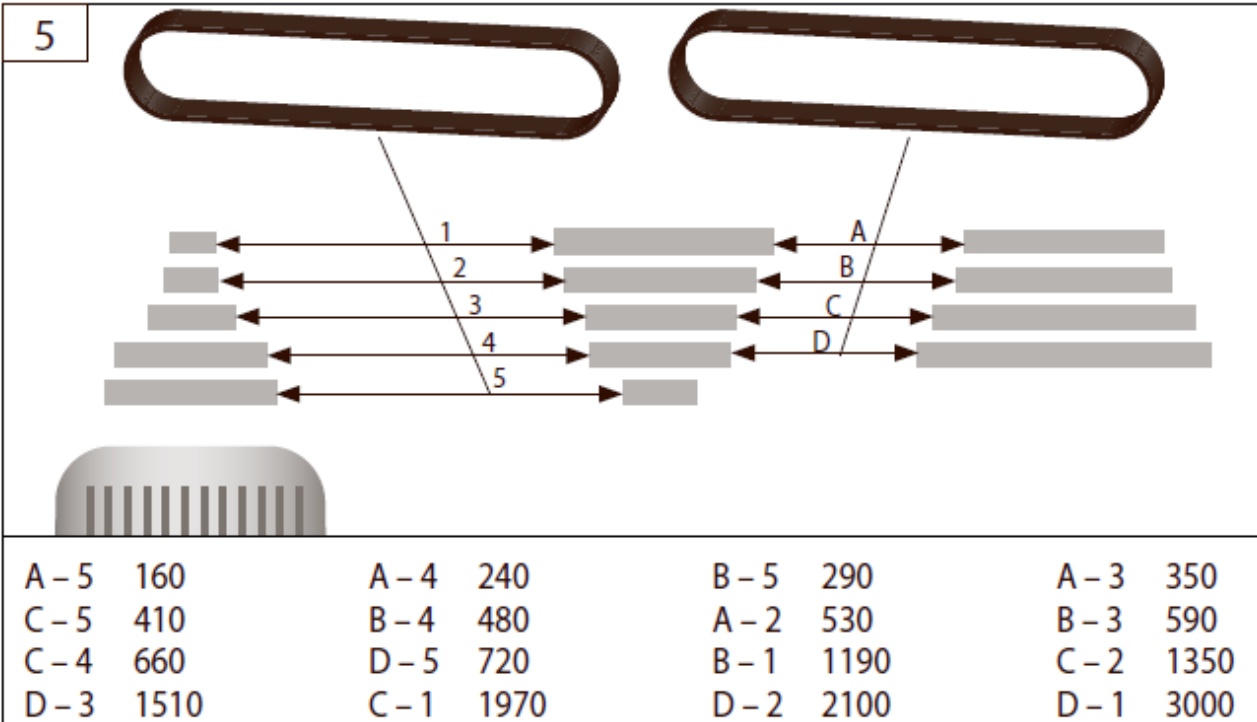
5

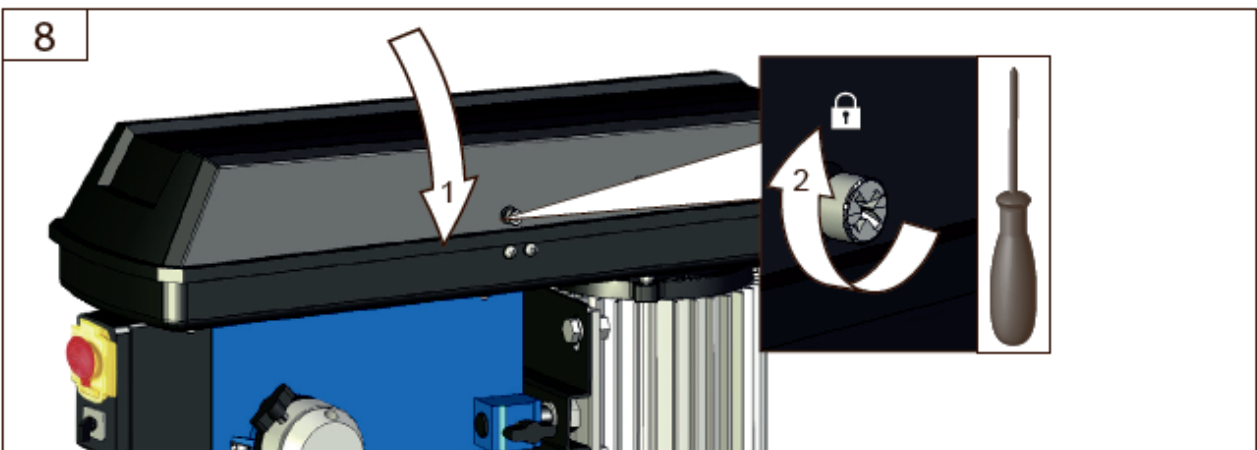
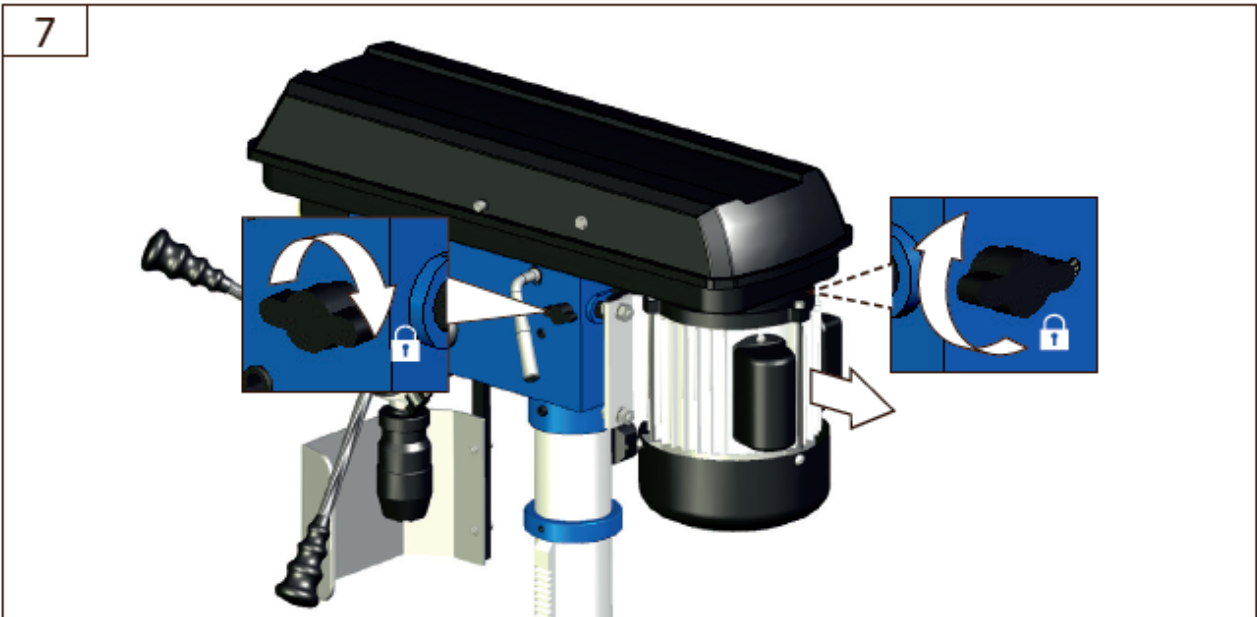
A-4	110	A-3	190	B-4	220	A-2	310
B-3	380	C-4	430	B-1	860	C-2	1170
D-3	1260	C-1	1680	D-2	2000	D-1	2880





#55423

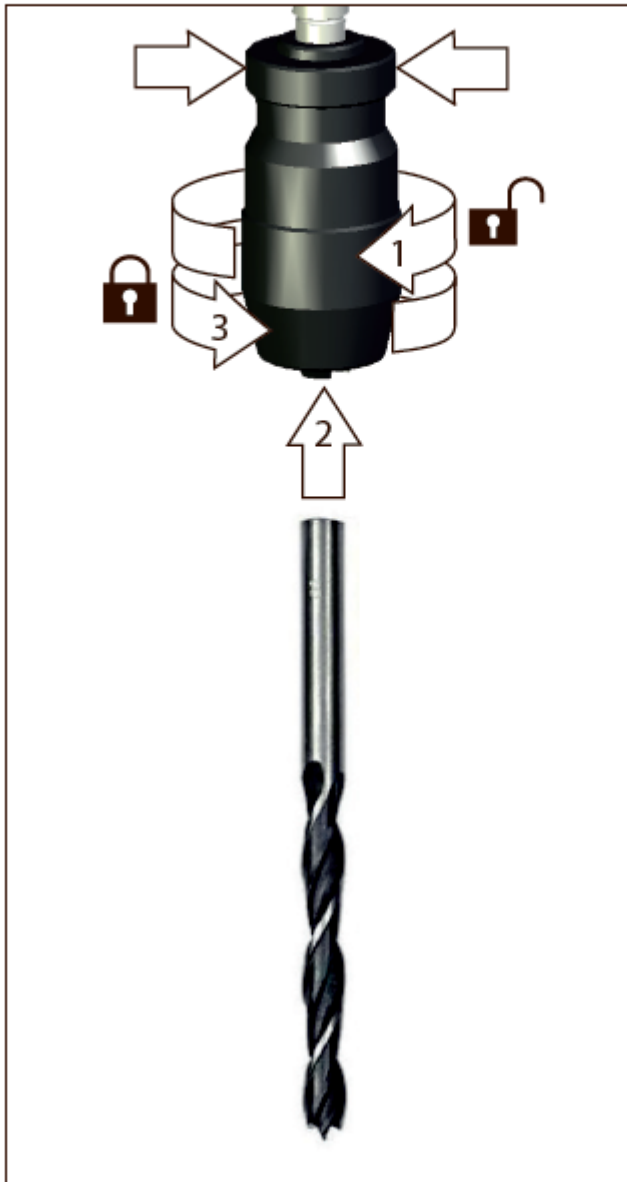




Montering af bor

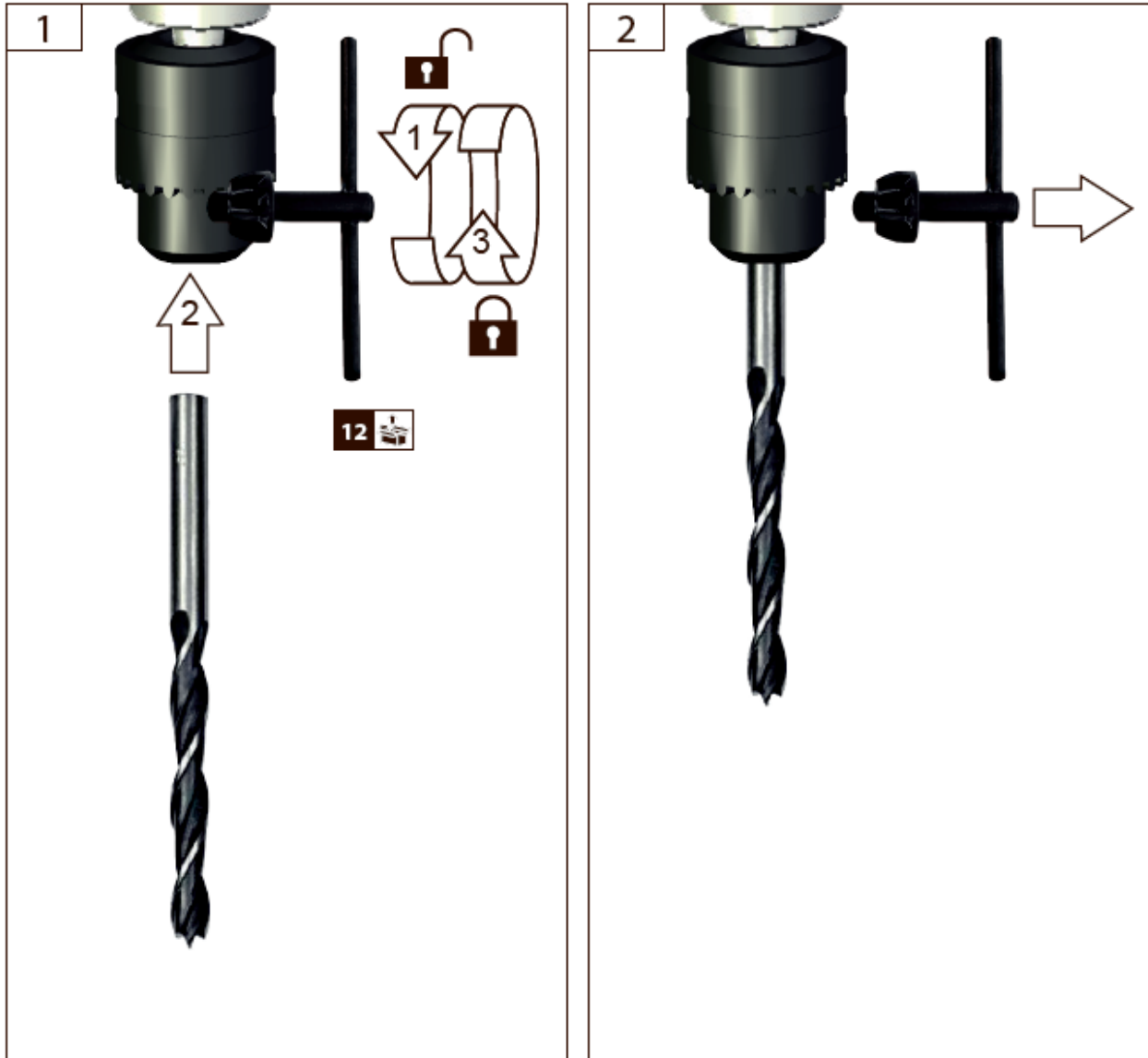


#55423

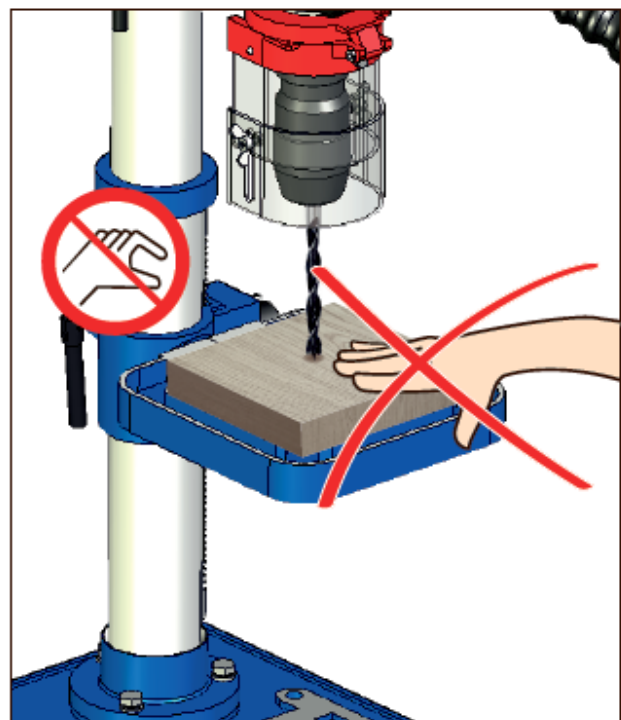
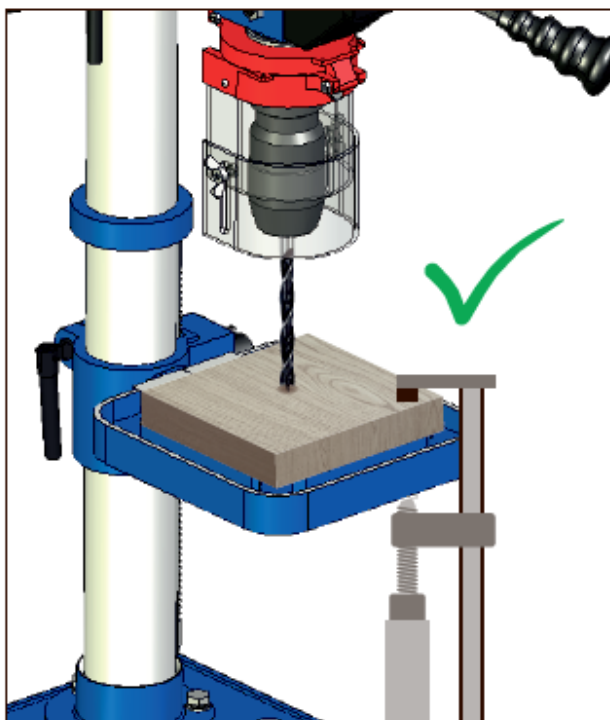
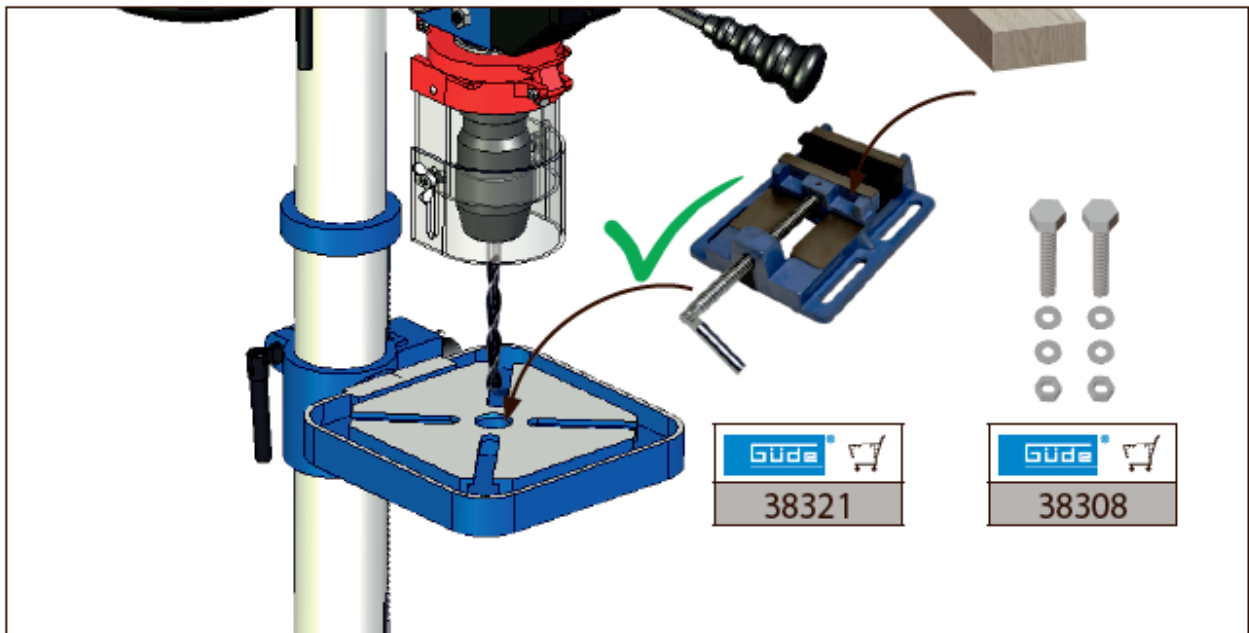




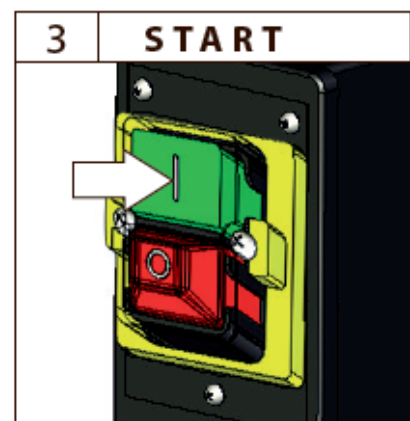
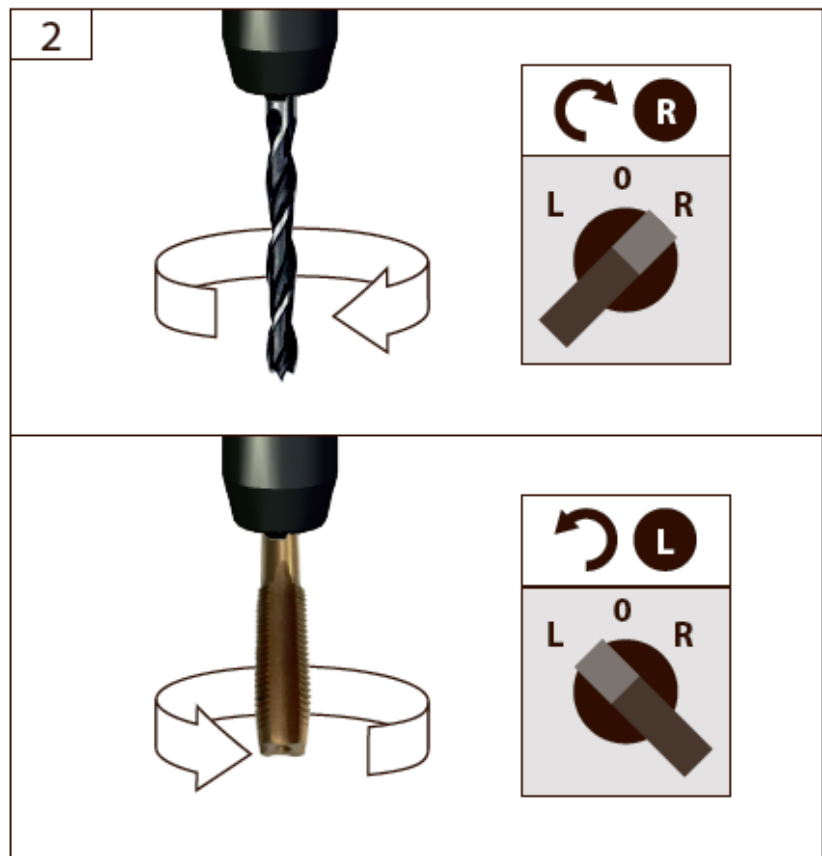
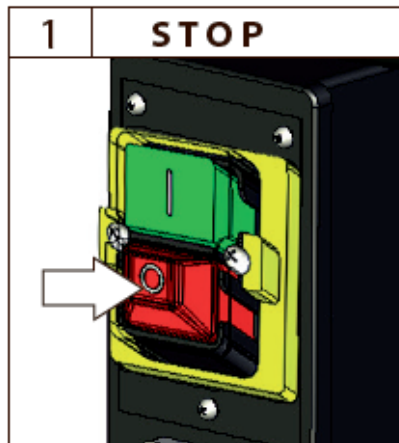
#55435



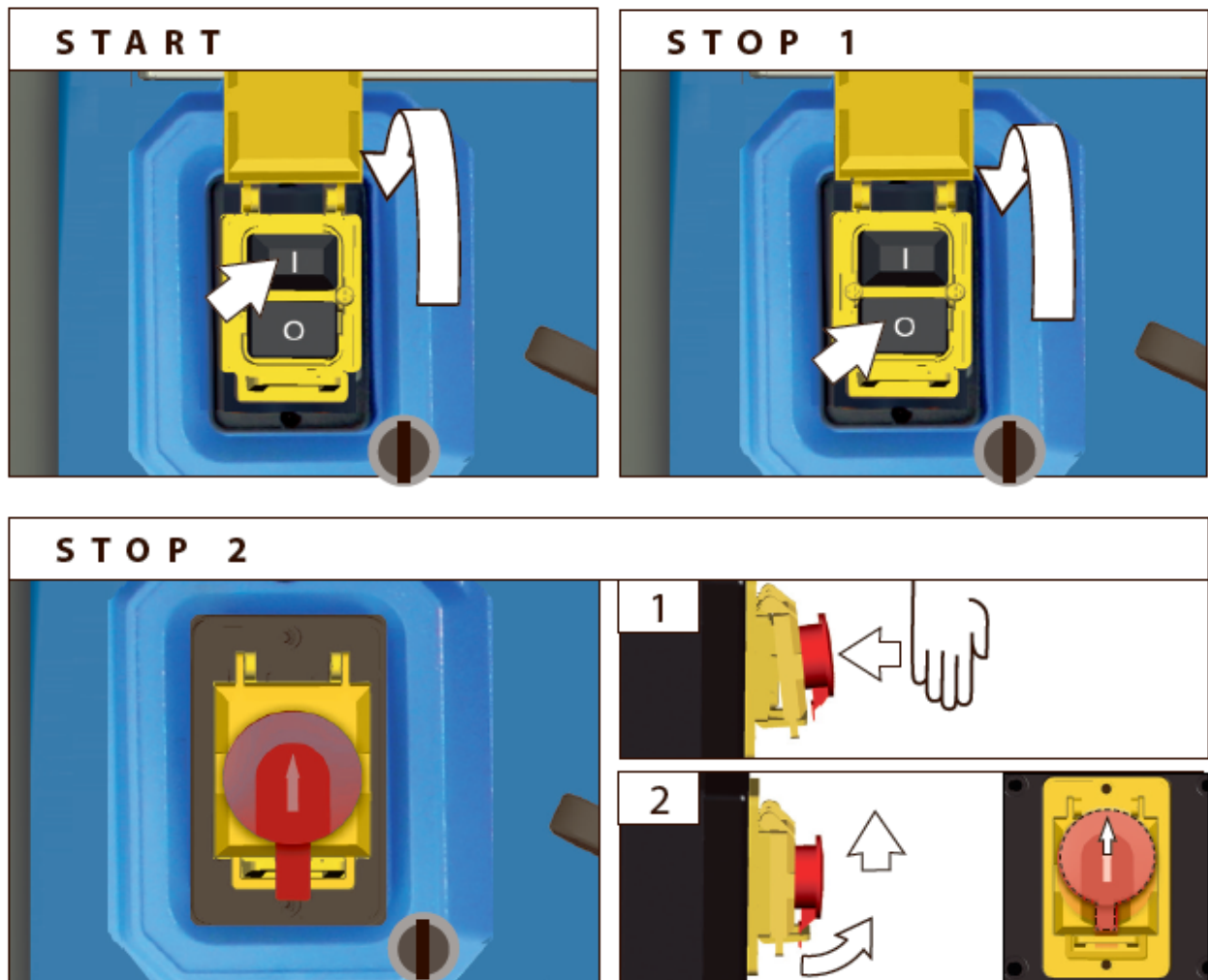
Isætning af emne



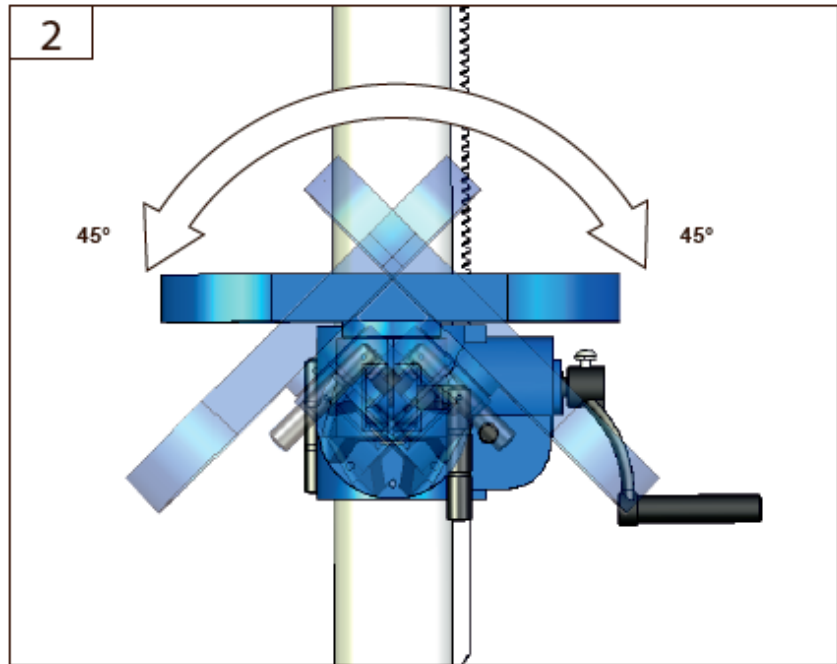
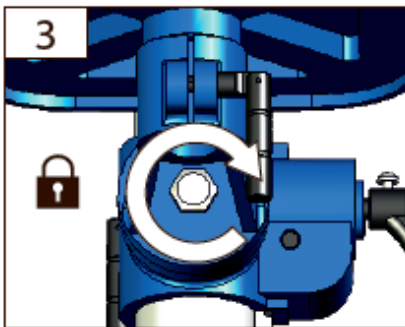
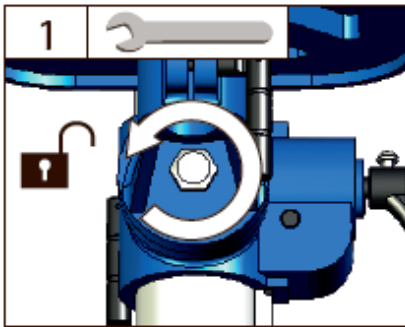
Ibrugtagning

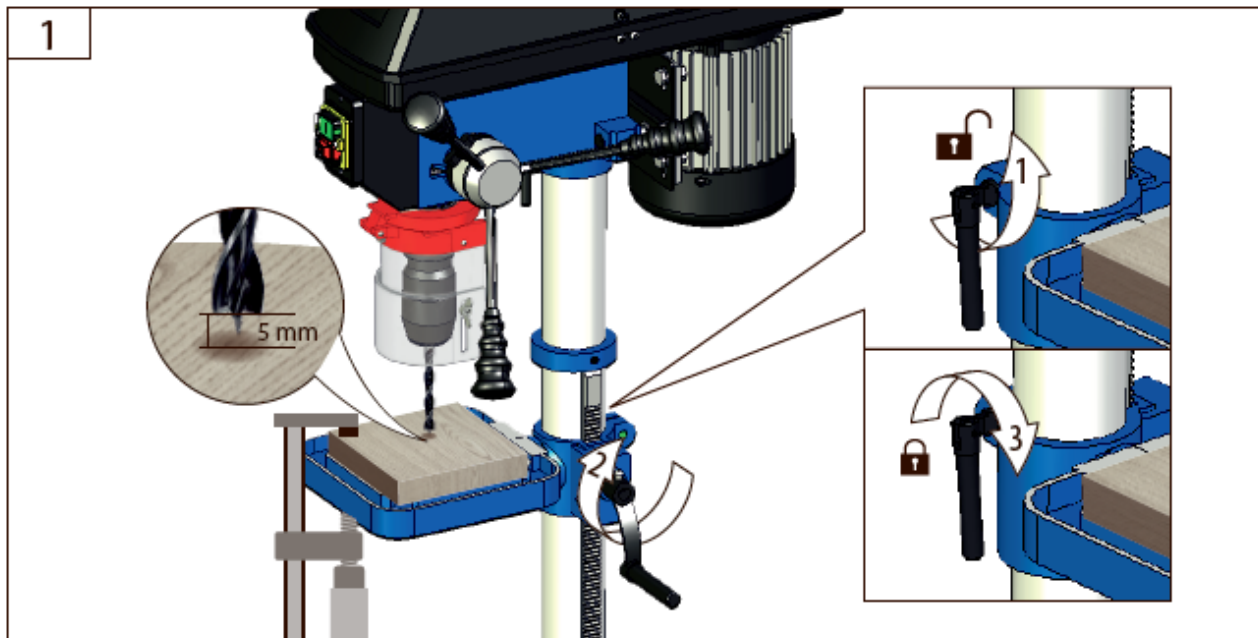
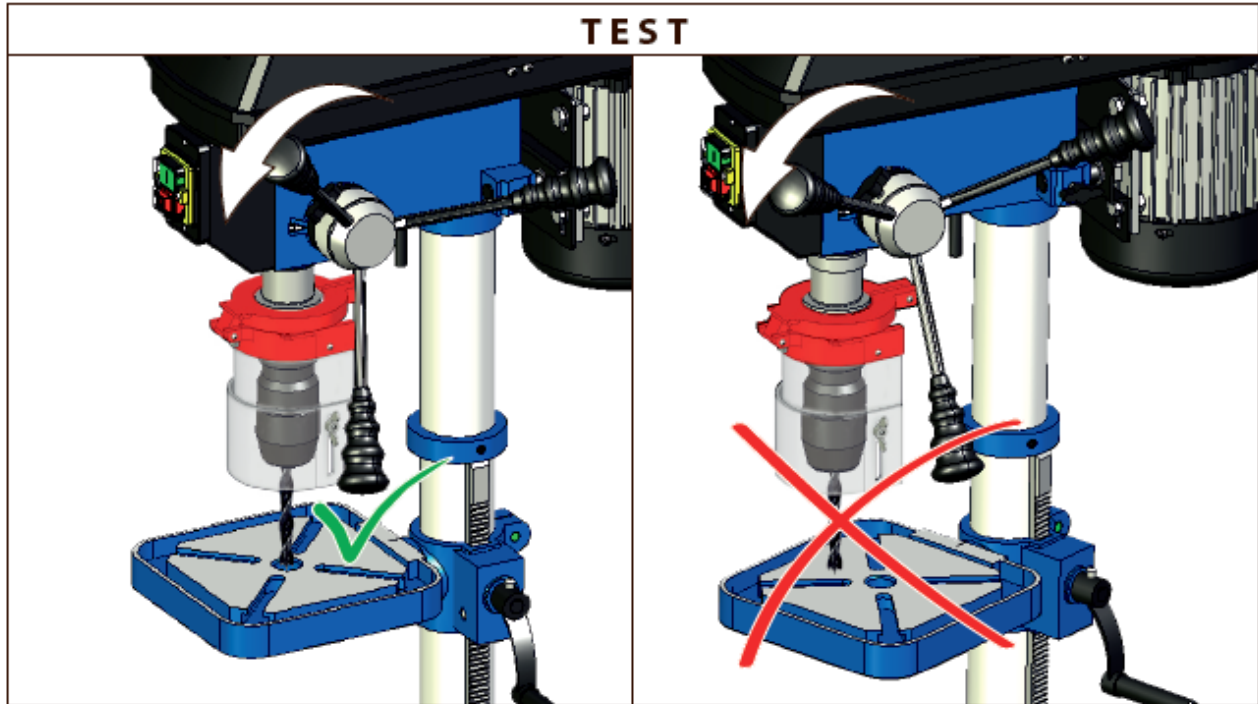


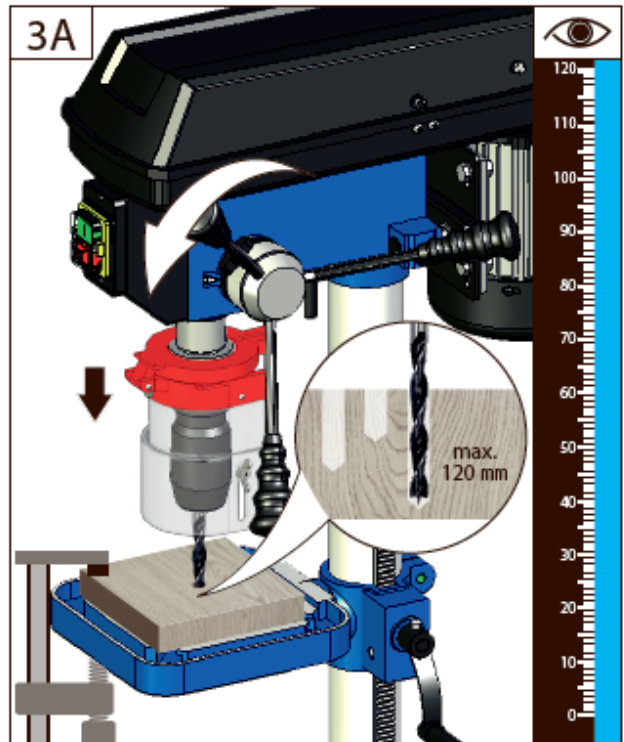
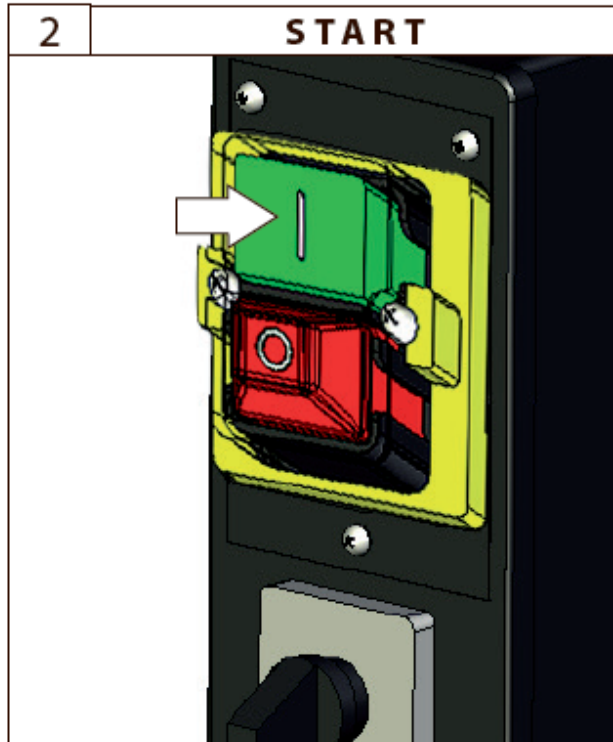
Drift - START/STOP

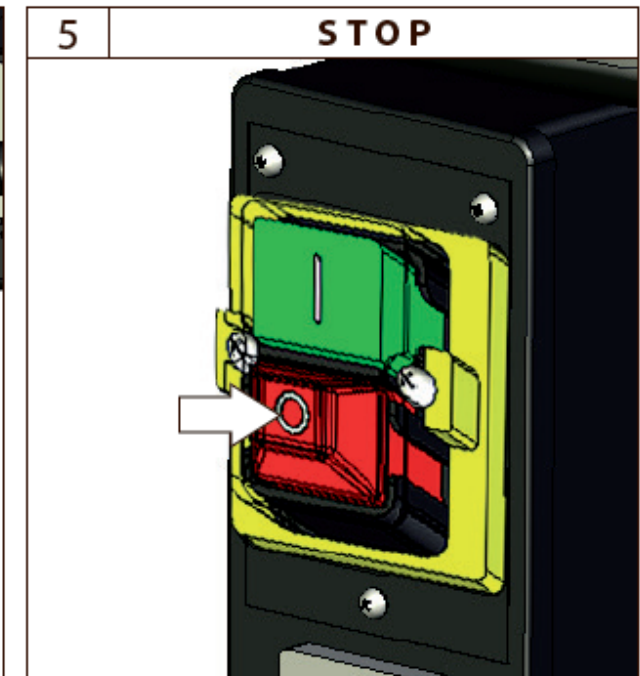
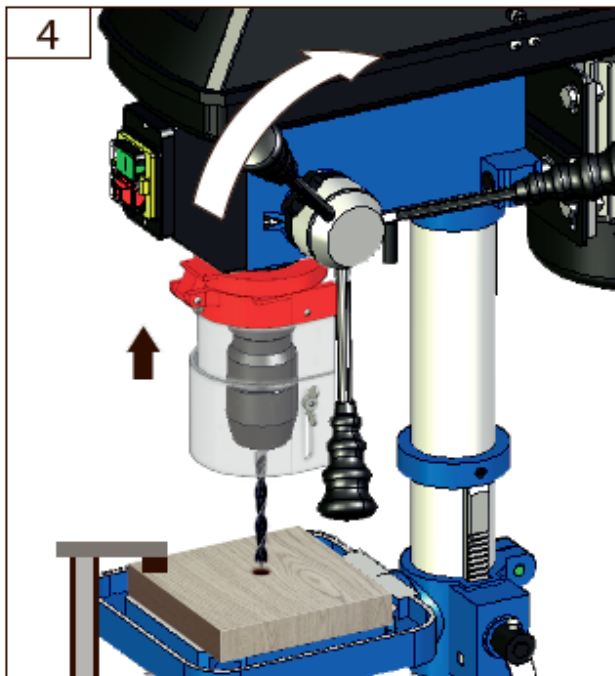
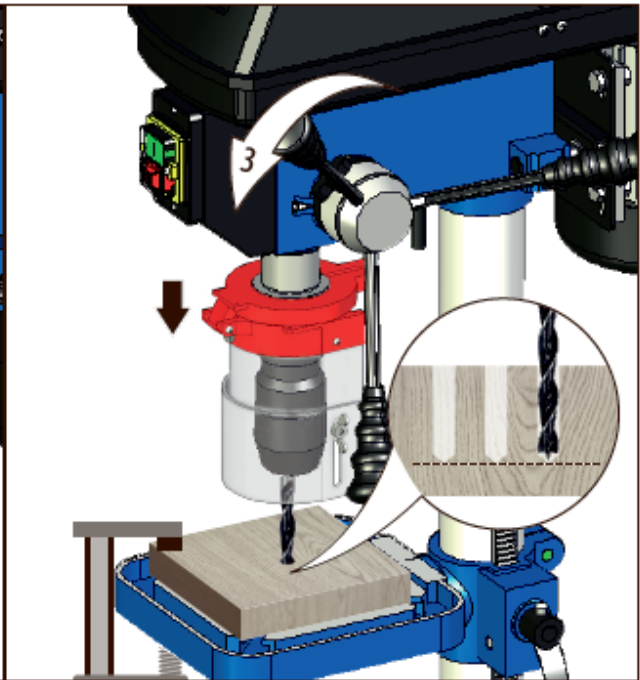
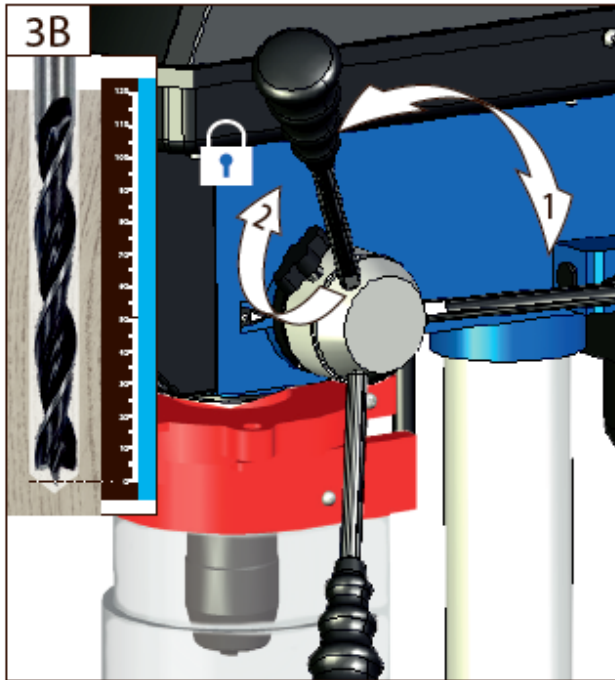


Drift

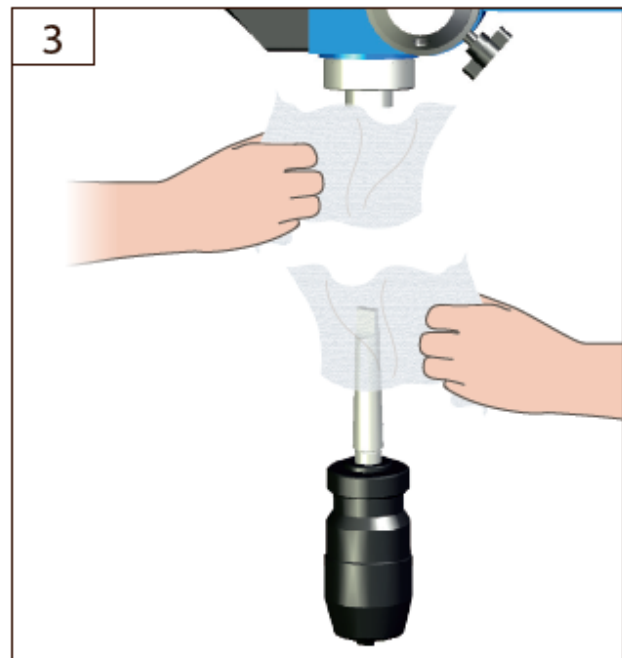
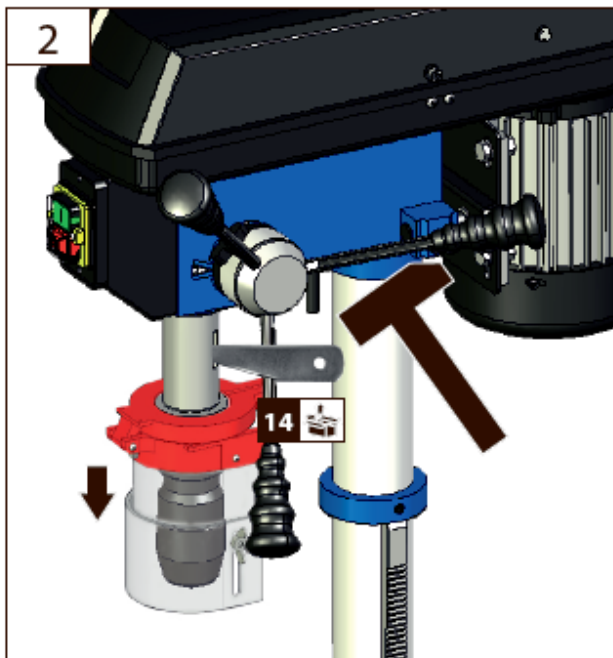
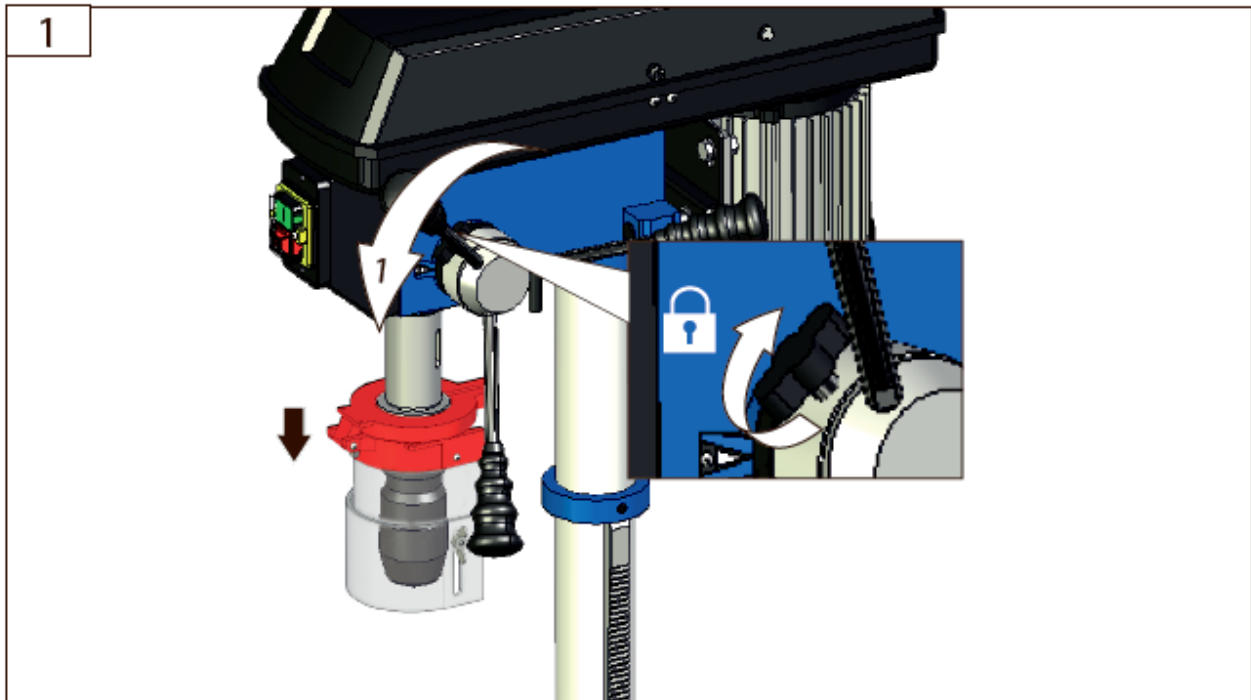




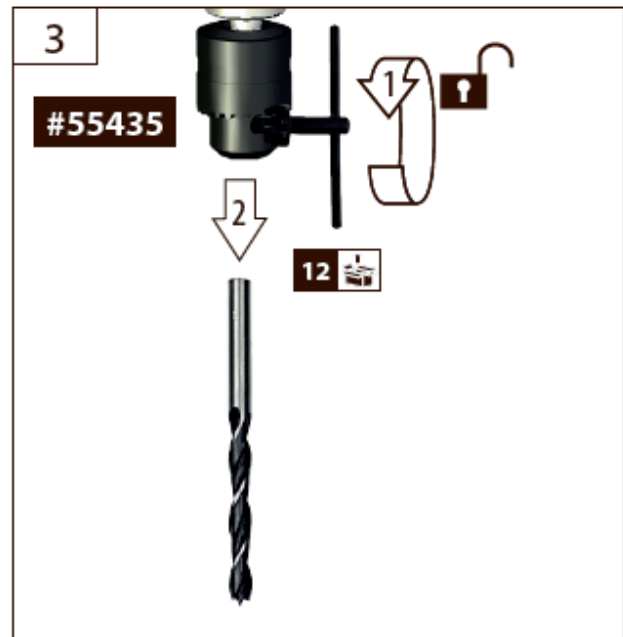
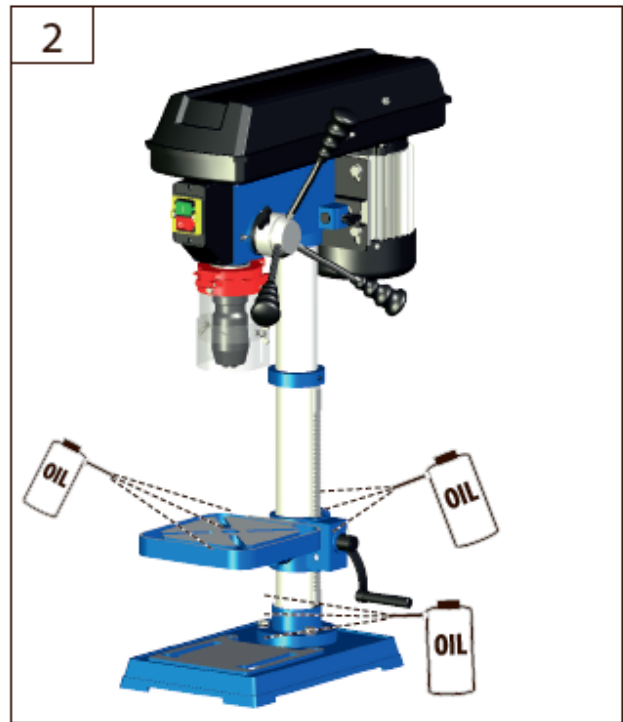




Låsning af spindel



Vedligeholdelse



Tekniske specifikationer

Søjleboremaskine	GSB 25	GSB 32
Artikelnr.	55423	55435
Spænding	400V	400V
Frekvens	50 Hz	50 Hz
Beskyttelsesklasse	I	I
Motoreffekt	1.100 W/P1	1.500 W/P1
Spindelvandring	120 mm	120 mm
Omdrejningstal	210-2745 min ⁻¹	110-2880 min ⁻¹
Hastighedsindstillinger	16	12
Udlæg	212 mm	260 mm
Borepatron	3-16 mm	5-20 mm
Borepatron konus	B16	B22
Spindelbeslag	MK3	MK3
Max. borediameter i stål	25 mm	32 mm
Mål, bord (BxD)	329 x 333 mm	425 x 475 mm
Mål, fod (BxD)	515 x 303 mm	400 x 595 mm
Diameter på søjle	92 mm	92 mm
Længde på tilslutningskabel	93 cm	93 cm
Kabeltype	H05VV-F	H05VV-F
Længde	690 mm	850 mm
Bredde	325 mm	600 mm
Højde	1.660 mm	1.700 mm
Vægt netto/brutto	75/78 kg	114/120 kg
Støj		
Lydtryksniveau L _{pA}	71 dB (A)	78 dB (A)
Lydeffektniveau L _{WA}	84 dB (A)	91 dB (A)
Brug høreværn!		

De nævnte numeriske værdier er emissionsniveauer og ikke nødvendigvis sikre arbejdsniveauer. Selvom der er en sammenhæng mellem emissions- og eksponeringsniveauer, kan den ikke bruges pålideligt til at bestemme, om der er behov for yderligere sikkerhedsforanstaltninger eller ej. De faktorer, der påvirker medarbejdernes faktiske eksponeringsniveau, omfatter arbejdsområdets karakteristika, andre støjkilder, dvs. antallet af maskiner og andre processer, der finder sted i nærheden osv. Derudover kan det tilladte eksponeringsniveau variere fra land til land. Disse oplysninger skal gøre det muligt for brugeren af maskinen at foretage en bedre vurdering af farerne og risiciene.

Sikkerhedsinstruktioner



Brug kun apparatet, når du omhyggeligt har læst og forstået betjeningsvejledningen. Gør dig fortrolig med betjeningselementerne og den korrekte brug af enheden. Overhold alle sikkerhedsinstruktioner, der er anført i instruktionerne. Opfør dig ansvarligt over for andre personer. Operatøren er ansvarlig for ulykker eller farer for tredjemand. Enheden må kun betjenes af personer over 16 år. En undtagelse er hvis brugen sker under opsyn af en instruktør i forbindelse med en erhvervsuddannelse. Hvis du er i tvivl om apparatets tilslutning og drift, bedes du kontakte kundeservice.

Tilsluttet anvendelse

Søjleboremaskine til let og mellemstort borearbejde i træ, metal og plast. Maskinen må kun anvendes i teknisk perfekt stand og under hensyntagen til alle sikkerhedsanvisninger. Denne enhed må kun bruges til det tilsigtede formål som specificeret. Producenten kan ikke holdes ansvarlig for skader som kan tilbageføres til manglende overholdelse af bestemmelserne i generelt gældende forskrifter såvel som bestemmelserne fra denne manual.



Det er strengt forbudt at adskille eller ændre beskyttelsesanordningerne på maskinen, for at ændre formålet eller at fastgøre tredjeparts beskyttelsesanordninger.

Selv med korrekt brug og overholdelse af alle sikkerhedsforskrifter kan der stadig være restriktioner.

- Støjemission
- Støvemission
- Hånd-arm vibrationer
- Risiko for forbrændinger
Værktøjet og emnet opvarmes under drift
- Risiko for personskade
Skarpe værktøjer og emnekanter

Procedure ved ulykke

Indled nødvendig førstehjælp passende til skaden og tilkald hurtigst muligt kvalificeret lægehjælp. Beskyt den tilskadekomne mod at komme yderligere til skade og bevar roen.

Når der tilkaldes hjælp, oplys da følgende:

1. Ulykkessted
2. Ulykkestype
3. Antal tilskadekomne
4. Typer af skader

Sikkerhedssymboler

	ADVARSEL/VIGTIGT!
	Advarsel mod snitskader
	Advarsel mod farlig elektrisk spænding
	Advarsel mod udkastede dele
	Advarsel – Læs brugsanvisningen for at nedsætte risikoen for personskade
	Træk altid stikket ud af stikkontakten, før der udføres arbejde på enheden
	Brug sikkerhedsbriller! Brug høreværn!
	Beskyt mod fugt. Udsæt ikke maskinen for regn
	Instruer børn og uautoriserede personer i at holde sig væk fra enheden
	Betjening med halskæde forbudt
	Betjening med langt hår forbudt
	Betjening med slips forbudt
	Skadelige og/eller elektriske eller elektroniske apparater skal bortskaffes på dertil beregnede genbrugsstationer.
	CE symbol

Generelle sikkerhedshenvisninger



ADVARSEL!

Ved brug af elværktøj skal følgende grundlæggende sikkerhedsforanstaltninger overholdes for at beskytte mod elektrisk stød, risiko for kvæstelser og brand.

Læs alle disse instruktioner, før du bruger dette elværktøj, og opbevar sikkerhedsinstruktionerne et sikkert sted.

Hold dit arbejdsområde rent og ryddeligt. Rodede arbejdspladser og arbejdsborde øger risikoen for ulykker og skader.

Udsæt ikke enheden for regn, og brug den ikke i våde eller fugtige omgivelser. Når du arbejder med enheden, skal du altid sikre dig, at der er tilstrækkeligt lys eller gode lysforhold.

Arbejd ikke med elværktøjet i potentielt eksplosive miljøer, hvor der er brandbare væsker, gasser eller støv. Elværktøj genererer gnister, der kan antænde støv eller dampe.

Beskyt dig selv mod elektrisk stød. Undgå kropskontakt med jordede genstande (f.eks. rør, radiatorer, elektriske komfurer og køleanordninger). Der er en øget risiko for elektrisk stød, hvis din krop er jordet.

Hold børn og andre personer væk, mens du bruger elværktøjet. Lad dem ikke røre ved elværktøjet eller ledningen. Hvis du bliver distraheret, kan du miste kontrollen over enheden.

Sørg for sikker opbevaring af elværktøj. Værktøj, der ikke bruges, skal opbevares så højt som muligt på et tørt sted, uden for børns rækkevidde eller utilgængeligt.

Overbelast ikke enheden. Brug det elektriske værktøj, der er beregnet til opgaven. Med det rigtige elværktøj kan du arbejde bedre og mere sikkert i det angivne effektområde. Du arbejder bedre og mere sikkert i det angivne effektområde.

Brug ikke elværktøjet til formål, som det ikke er beregnet til. Brug for eksempel ikke en håndholdt rundsav til at skære grene eller træstammer.

Bær passende tøj. Bær ikke løstsiddende tøj eller smykker. Hold dit hår, tøj og handsker væk fra bevægelige dele. Til arbejde udendørs anbefaler vi skridsikre arbejdssko. Brug et hårnet, hvis du har langt hår.

Brug beskyttelsesudstyr, der er tilpasset til dig. Sikkerhedsbriller og høreværn skal altid bæres. En støv- eller åndedrætsmaske er også påkrævet. Ved håndtering af skarpe klinger og savklinger skal der altid bæres tætsiddende handsker.

Hvis støvudsugnings- og opsamlingsanordninger kan monteres, skal du sikre dig, at de er tilsluttet og brugt korrekt. Brug af en støvsuger kan reducere støvfaren.

Misbrug ikke kablet til at bære elværktøjet, til at hænge det op eller til at trække stikket ud af stikkontakten. Hold ledningen væk fra varme, olie, skarpe kanter eller enhedens bevægelige dele. Beskadigede eller sammenfildrede kabler øger risikoen for elektrisk stød.

Fastgør emnet. Brug spændeanordninger eller en skruestik til at holde emnet på plads. Den holdes mere sikkert med den end med hånden.

Undgå unormal kropsholdning.

Sørg for at du har en sikker holdning og hold balancen hele tiden. Dette giver dig bedre kontrol over elværktøjet i uventede situationer.

Vedligehold elværktøj omhyggeligt.

Hold skæreværktøj skarpt og rent. Omhyggeligt vedligeholdte skæreværktøjer med skarpe skærekanten er mindre tilbøjelige til at sætte sig fast og er nemmere at styre.

Følg instruktionerne for smøring og skift af værktøj.

Kontroller jævnligt elværktøjets tilslutningskabel og få det udskiftet af en anerkendt specialist, hvis det er beskadiget.

Tjek forlængerledningerne regelmæssigt og udskift dem, hvis de er beskadigede.

Hold håndtagene tørre, rene og fri for olie og fedt.

Træk stikket ud af stikkontakten og/eller fjern batteriet, når det ikke er i brug, før du foretager enhedsindstillinger eller udskifter tilbehør såsom savklinge,

boremaskine eller fræser. Denne sikkerhedsforanstaltning forhindrer, at elværktøjet starter utilsigtet.

Fjern justeringsværktøj eller skruenøgler, før du tænder for elværktøjet. Et værktøj eller en skruenøgle i en roterende del af enheden kan forårsage skader.

Undgå utilsigtet opstart. Sørg for, at elværktøjet er slukket, før du tilslutter det til strømforsyningen og/eller batteriet, tager det op eller bærer det. Hvis du har fingeren på kontakten, mens du bærer elværktøjet, eller hvis du tilslutter enheden til strømforsyningen, når den er tændt, kan det føre til ulykker.

Hvis du arbejder udendørs med et elværktøj, må du kun bruge forlængerledninger, der også er godkendt til udendørs brug og mærket i overensstemmelse hermed. Brug af en forlængerledning, der er egnet til udendørs brug, reducerer risikoen for elektrisk stød.

Vær agtpågivende, vær opmærksom på, hvad du laver, og brug din sunde fornuft, når du arbejder med et elværktøj. Brug ikke elværktøj, når du er træt eller påvirket af stoffer, alkohol eller medicin. Et øjeblik uopmærksomhed under brug af el-værktøjet kan resultere i alvorlig personskade.

Kontroller maskinen for eventuelle skader:
Før yderligere brug af apparatet skal beskyttelsesanordninger undersøges omhyggeligt for at sikre, at de fungerer korrekt og efter hensigten.

Kontroller, at de bevægelige dele fungerer korrekt og ikke sidder fast, eller at dele er beskadigede. Alle dele skal være korrekt samlet og opfylde alle betingelser for at sikre optimal drift af enheden.

Beskadigede beskyttelsesanordninger og dele skal repareres korrekt eller udskiftes af et anerkendt specialværksted, medmindre andet er angivet i betjeningsvejledningen.

Brug ikke et elværktøj med en defekt afbryder. Et elværktøj, der ikke længere kan tændes eller slukkes, er farligt og skal repareres.

Få dit elværktøj repareret af en kvalificeret elektriker. Dette el-værktøj overholder de relevante sikkerhedsforskrifter. Reparationer må kun udføres af en kvalificeret elektriker med originale reservedele; ellers kan der opstå ulykker for brugeren.



ADVARSEL!

Maskinen skal fastgøres forsvarligt til gulvet med passende skruer, da der er risiko for at vælte.

Kontroller før hver anvendelse

- Tænd og sluk-knap inklusive nødstopkontakt for korrekt funktion.
- Udfør en visuel inspektion før hver brug.
- Kontroller især sikkerhedsanordninger, elektriske betjeningslementer, elektriske ledninger og skrueforbindelser for skader og tætning. Udskift om nødvendigt beskadigede dele før brug.
- Sørg for, at bordspændehåndtaget er forsvarligt spændt, før du starter maskinen.
- Sørg for, at boret er forsvarligt fastgjort i patronen.
- Fjern borepatronnøglen. Før du tænder for enheden, skal du altid kontrollere, at skruenøglen er fjernet.



Risiko for kvæstelser!

Bring aldrig dele af din krop eller tøj i nærheden af enhedens roterende dele.

Brug beskyttelsesudstyr, der er tilpasset til dig.
Brug et hårnet, hvis du har langt hår.

Brug ikke handsker, når du bruger en boremaskine.

Forsøg ikke at bore i et materiale, der ikke har en flad overflade, medmindre du bruger en passende afstøtning.

Start aldrig boret med boret presset mod emnet.

Brug altid klemmer, kæber eller skruestik til at fastgøre emnet til bordet.

Indstil boremaskinen til den hastighed, der passer til det aktuelle job.

I tilfælde af blokering skal du straks slukke for maskinen. Træk strømstikket ud og fjern det fastsiddende emne.

Spåner eller splinter må ikke fjernes, mens maskinen kører.

Nettilslutning



Anvendelse er kun tilladt sammen med fejlstrømsafbryder (RCD max. fejlstrøm 30 mA)

Tilslut kun til enfaset vekselstrøm og kun til den netspænding, der er angivet på typeskiltet. Tilslut kun til stikkontakter med beskyttelseskontakt. Tilslut kun maskinen til stikkontakten, når den er slukket.

Vedligeholdelse



Før enhver form for arbejde på udstyret, skal stikket tages ud af kontakten.

Udfør en visuel inspektion før hver brug.

Apparatet må ikke anvendes, hvis det er beskadiget eller sikkerhedsanordningerne er defekte. Udskift slidte og beskadigede dele.

Advarsel!!!! Hvis tilslutningskablet til denne enhed er beskadiget, skal det udskiftes af producenten eller dennes kundeservice eller en tilsvarende kvalificeret person for at undgå farer.

Reparationer og opgaver, der ikke er beskrevet i denne vejledning, må kun udføres af kvalificerede fagfolk. Brug kun originalt tilbehør og originale reservedele.

Hold altid maskinen, især ventilationsåbningerne, ren. Sprøjt aldrig enheden med vand! Rengør ikke plastik med opløsningsmidler, brændbare eller giftige væsker. Brug kun en fugtig klud til rengøring.

Behandl alle bevægelige dele med en miljøvenlig olie.

Kun et apparat, der regelmæssigt serviceres og vedligeholdes, kan være et tilfredsstillende hjælpemiddel.

Utilstrækkelig service og vedligeholdelse kan føre til uforudsigelige ulykker og skader.

Ved behov, kan du finde reservedelslisten på internettet på www.guede.com.

Garanti

Garantiperioden er 12 måneder for kommerciel brug og 24 måneder for forbrugere og begynder på det tidspunkt, hvor enheden er købt.

Garantien omfatter udelukkende fejl, der kan føres tilbage til materiale- eller fabrikationsfejl. Hvis der er påstået en mangel i forhold til garantien, skal den originale købskvittering med salgsdato vedlægges.

Garantien omfatter ikke forkert anvendelse, som f.eks overbelastning af enheden, brug af magt, skader fra ydre påvirkninger eller fremmedlegemer. Manglende overholdelse af betjeningsvejledningen og normal slitage er ligeledes undtaget fra garantien.

Vigtig kundeinformation

Bemærk venligst, at en returnering inden for eller uden for garantiperioden altid skal ske i den originale emballage. Denne foranstaltning forhindrer effektivt unødvendige transportskader. Enheden er kun optimalt beskyttet i den originale æske, hvilket sikrer en gnidningsfri behandling.

Service

Har du tekniske spørgsmål? En reklamation?

Har du brug for reservedele eller en betjeningsvejledning? På Güde GmbH & Co. KG's hjemmeside (www.guede.com) i service afsnittet hjælper vi dig hurtigt og ubureaukratisk. Hjælp os venligst med at hjælpe dig. For at kunne identificere din enhed i tilfælde af en reklamation har vi brug for serienummeret samt varenummer og produktionsår. Du kan finde alle disse data på typeskiltet.

Tel.: +49 (0) 79 04 / 700-360

Fax: +49 (0) 79 04 / 700-51999

E-Mail: support@ts.guede.com

Vedligeholdelsesplan

Regelmæssig vedligeholdelsesperiode	Før hver ibrugtagning	Efter hver anvendelse	Ved behov
Kontroller sikkerhedsindretninger	X		
Kontroller kilerem og efterspænd ved behov	X		
Smør søjle og bord med et tyndt lag olie		X	
Rengør keglehorn			X
Rengør maskinen for metalstøv og- spåner		X	

EU overensstemmelseserklæring

(Oversættelse)

Vi erklærer hermed, at de nedenfor nævnte enheder, på baggrund af deres design og konstruktion, samt de af os markedsførte versioner, overholder de relevante, grundlæggende sikkerheds- og sundhedskrav i EU-direktiverne. Denne erklæring mister sin gyldighed, hvis der foretages ændringer på enheder, som ikke er aftalt med os.

Søjleboremaskine

55423 & 55435 GSB 25 R+L; GSB 32 R+L

Relevante EU Direktiver:

- | | |
|---|--|
| <input type="checkbox"/> 2014/35/EU | <input checked="" type="checkbox"/> 2014/30/EU |
| <input type="checkbox"/> 1935/2004/EC | <input type="checkbox"/> 1907/2006/EC |
| <input checked="" type="checkbox"/> 2011/65/EC ROHS | <input type="checkbox"/> 2009/142/EC |
| <input type="checkbox"/> 89/686/EEC (PPE) | <input type="checkbox"/> |
| <input checked="" type="checkbox"/> 2006/42/EC | <input type="checkbox"/> |
| <input type="checkbox"/> Annex IV | |
| Notified Body Name: | |
| No: Adress: | |

Type Ex. Cert.-No.:

- 97/68/EC
Emission No.:
- 2000/14/EC_2005/88/EC

Overensstemmelsesprøve

Annex VI

Anvendte hamoniserede normer

EN 60204-1:2006+A1+AC
EN 12717 + A1:2009
EN 55014-1:2006+A1+A2
EN 55014-2:2015
EN 61000-3-2:2014
EN 61000-3-3:2013
AfPS GS 2014:01 PAK

Underskrevet i Wolperthausen, 30/06/2017 af Helmut Arnold, administrerende direktør.

Joachim Bürkle angives som autoriseret til at samle det tekniske dossier.

Adresse: Güde GmbH & Co. KG, Birkichstraße 6, 74549 Wolpertshausen, Tyskland.