

ATV



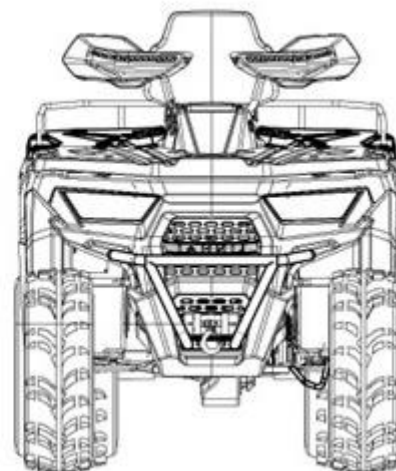
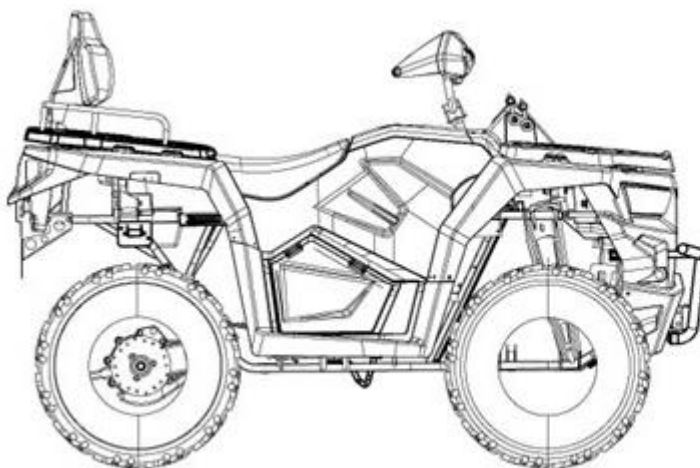
LINHAI ATV 500-2D PROMAX



Reservedelskatalog

Kataloget dækker flg. varenumre:

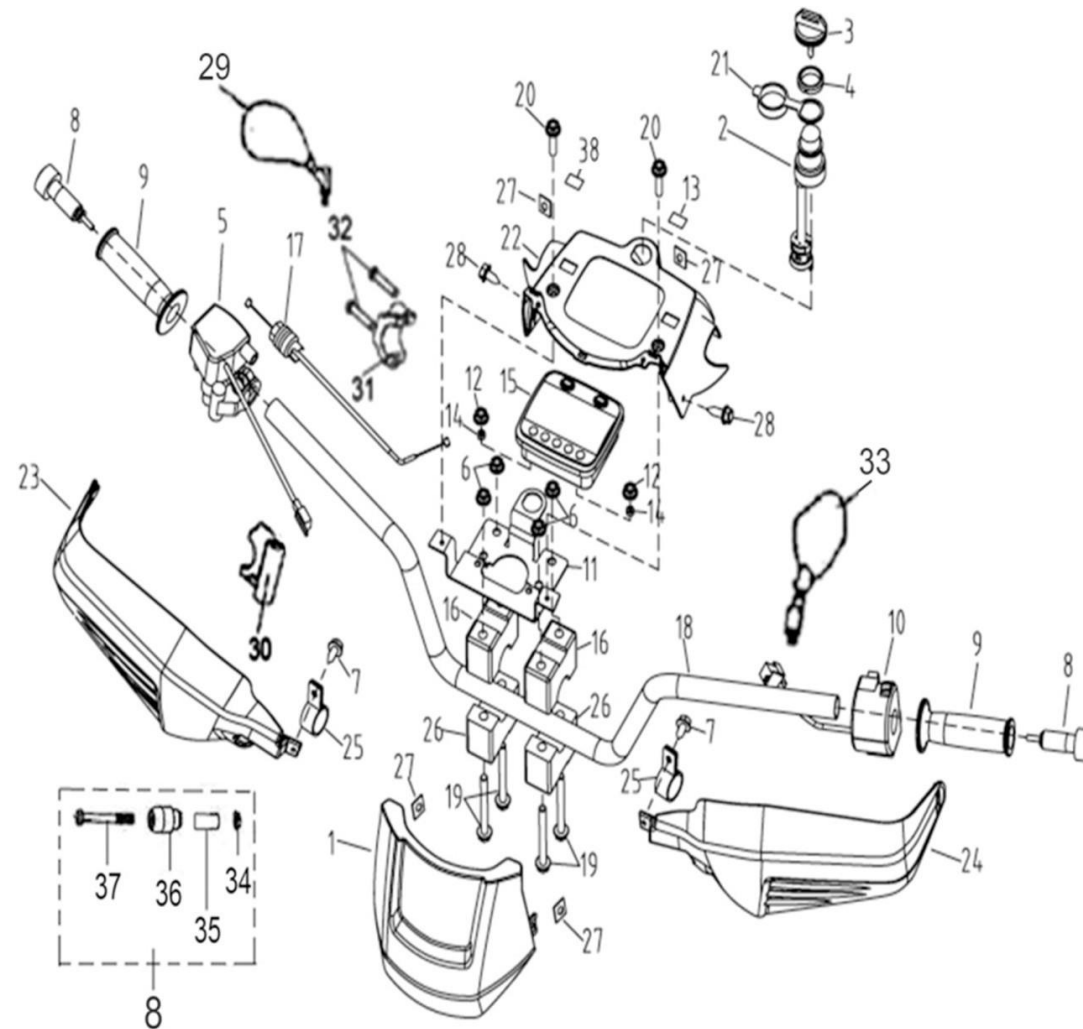
9068484, 9068485



INDHOLDSFORTEGNELSE / CONTENTS

CHASSIS / FRAME			MOTOR / ENGINE		
Figur 1	Styr / Handlebar	2	Figur E1	Ventildæksel / Cylinder head cover	43
Figur 2	Brændstoftank / Fuel tank	4	Figur E2	Topstykke / Cylinder head	44
Figur 3	Skærmdele & stel, bag / Rear fenders & frame	6	Figur E3	Knastaksel / Camshaft	46
Figur 4	Skærmdele, front / Front body	9	Figur E4	Cylinder / Cylinder	47
Figur 5	Støddæmper, front / Shock absorber, front	12	Figur E5	Krumtapaksel / Crankshaft	48
Figur 6	Bærearm, bag / Rear arm	15	Figur E6	Venstre krumtaphus / Left crankcase	49
Figur 7	Forhjul / Front wheel	17	Figur E7	Højre krumtaphus / Right crankcase	51
Figur 8	Baghjul / Rear wheel	18	Figur E8	CVT hus / CVT housing	52
Figur 9	Skiftestang / Shift rod	19	Figur E9	CVT cover / CVT cover	53
Figur 10	Gearkasse / Front & rear gear box	20	Figur E10	Venstre krumtaphdæksel / Left crankcase cover	54
Figur 11 & 12	Forreste drivaksel / Front drive axle	21	Figur E11	Generator / generator	55
Figur 13 & 14	Bagerste drivaksel / Rear drive axle	22	Figur E12	Starter / Starter	56
Figur 15	Kardanaksel / Front & rear knuckle axle	23	Figur E13	Kobling / Clutch	57
Figur 16	Styraksel / Steering column	24	Figur E14	Gear (1) / Transmission (1)	58
Figur 17	Elektrisk system / Electrical system	25	Figur E15	Gear (2) / Transmission (2)	60
Figur 18	Bremsesystem / Braking system	27	Figur E16	Gear (3) / Transmission (3)	62
Figur 19	Parkeringsbremse / Auxiliary brake	30	Figur E17	Oliepumpe / Oil pump	64
Figur 20	Fodbremse / Brake pedal	31	Figur E18	Vandpumpe / Water pump	65
Figur 21	Kofanger & stel / Bumper & rack	32	Figur E19	Indsprøjtning / Fuel injection	66
Figur 22	Servostyring / EPS	35	Figur E20	Venstre sidecover / Left side cover	66
Figur 23	Motor / Engine	36	Figur E21	Køler / Radiator	67
Figur 24	Forreste differentiale / Front gearbox	38	Figur E22	Luftfilter / Air cleaner	68
Figur 25	Bagerste differentiale / Rear gearbox	41	Figur E23	CVT udluftningssystem / CVT air shroud	69
			Figur E24	Udstødning / Exhaust	70
			Figur E25	Værktøj / Tools	71
			Figur E26	Spil / Winch	72
			Figur E27	Motorpakningsæt / Gasket set	73

FIGUR 1 – STYR / HANDLEBAR



DELE TIL FIG 1

Pos	Varenr / item no	Varenavn	Item name	OE	stk / qty
1	9045059	Speedometerhus, front	FRONT SPEEDOMETER COVER	27415	1
2	9050381	Tændingskontakt	IGNITION SWITCH WITH KEY (USED FOR WATERPROOF)	27601	1
3	N/A	Nøgle	KEY BLANK	25003	1
4	9039404	Møtrik f/tændingskontakt	THREADED NUT	25004	1
5	9063243	Gasregulering m/2W/4W kontakt	THROTTLE CONTROL (W/2WD/4WD SWITCH) (WITHIN DIFF-LOCK)	35734	1
6	9050207	Møtrik M8	NUT M8	11455	4
7	N/A	Skrue ST4.8x12	SCREW ST4.8X12	11053	2
8	9054232	Endestykke for styr	NEW GUARD, HANDLEBAR END ASSY	72037	2
9	9070077	Håndtag	GRIP	35727	2
10	9057111	Kontakt, komplet	SWITCH ASSY	72212	1
11	9037382	Speedometer beslag	SPEEDOMETER BRACKET	25008	1
12	9050206	Møtrik M6	NUT M6	11454	2
13	9067715	Bremsevæske indikator	BRAKE FLUID INDICATOR	25298	1
14	N/A	Gummiskive	RUBBER WASHER	70447	2
15	9070078	LCD speedometer	LCD SPEEDOMETER	35910	1
16	9057113	Clamp for styr	HANDLEBAR CLAMP	20112a	2
17	9070079	Gaskabel	THROTTLE CABLE	36485	1
18	9069117	Styr	HANDLEBAR	27385E	1
19	9050237	Bolt M8x80	BOLT M8X80	11068	4
20	9049181	Skrue M5x16	SCREW M5X16	10201	2
21	9039406	Dæksel for tændingskontakt	IGNITION SWITCH COVER	27257	1
22	9045061	Speedometerhus, bag	REAR SPEEDOMETER COVER	27416	1
23	9045062	Håndbeskytter, højre	HANDLEBAR COVER RIGHT	27417	1
24	9045063	Håndbeskytter, venstre	HANDLEBAR COVER LEFT	27418	1
25	9045064	Clamps for håndbeskytter	HANDLE COVER INSTALLATION BELT	27419	2
26	N/A	Clamp for styr	HANDLEBAR DOWN CLAMP	36437	2
27	9049167	Pladeclips / møtrik	NUT ST4.8	22346	4
28	N/A	Skrue ST4.8x12	SCREW ST4.8X12	10520	4
29	9029741	Sidespejl, højre	REAR VIEW MIRROR RIGHT	36149	1
32	9050221	Bolt M6x20	BOLT M6X20	10008	2
33	9029740	Sidespejl, venstre	REAR VIEW MIRROR LEFT	36148	1

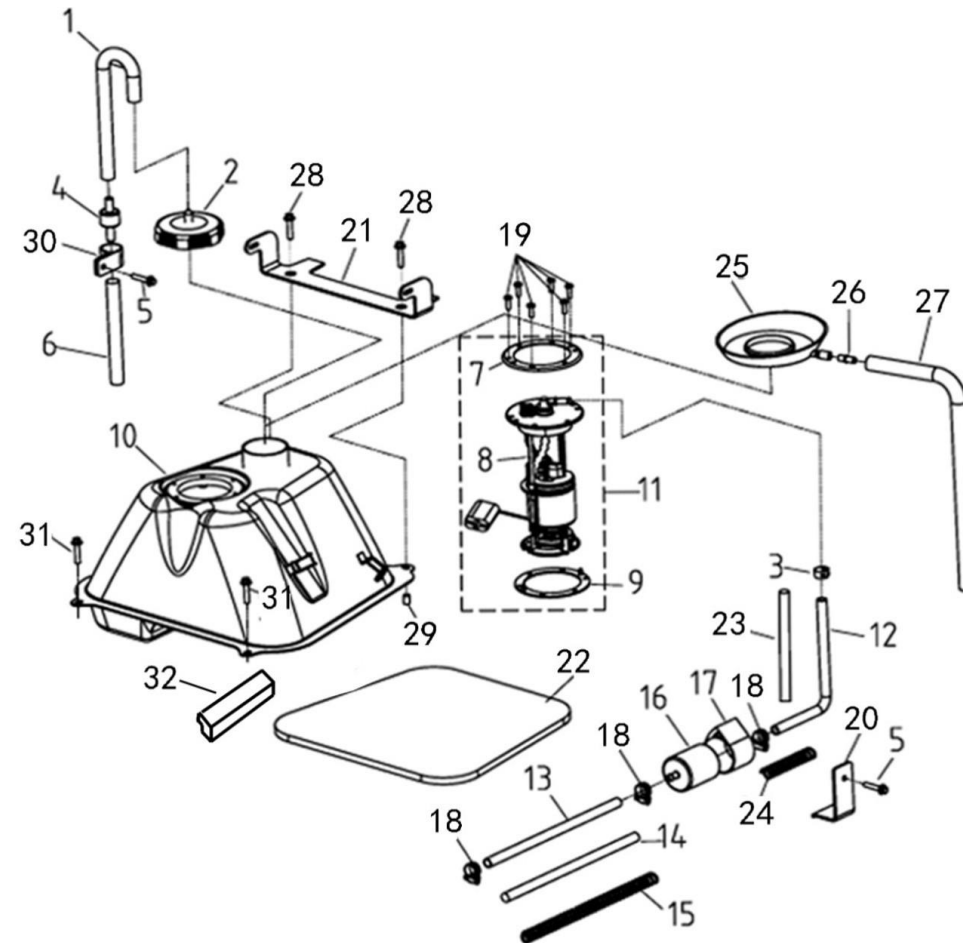
Kontakt
Tlf salgsafdeling: 7021 2626
Tlf teknisk support: 7696 2326

P. Lindberg A/S
Sdr. Ringvej 1
DK – 6600 Vejen

RES LINHAI ATV 500-2D PROMAX DK V1
www.p-lindberg.dk
e-mail: salg@p-lindberg.dk

Pos	Varenr / item no	Varenavn	Item name	OE	stk / qty
34	9050206	Møtrik M6	NUT M6	10913	2
35	N/A	Stålbøsning	TENSIONING BLOCK	72035	2
36	N/A	Gummibøsning	BALANCE WEIGHT	72036	2
37	N/A	Skrue 6x70	SCREW M6X70	10940	2
38	9063266	Lampe for oliekontrol	OIL ALARM LAMP	35875	1

FIGUR 2 – BRÆNDSTOFTANK / FUEL TANK



Kontakt
 Tlf salgsafdeling: 7021 2626
 Tlf teknisk support: 7696 2326

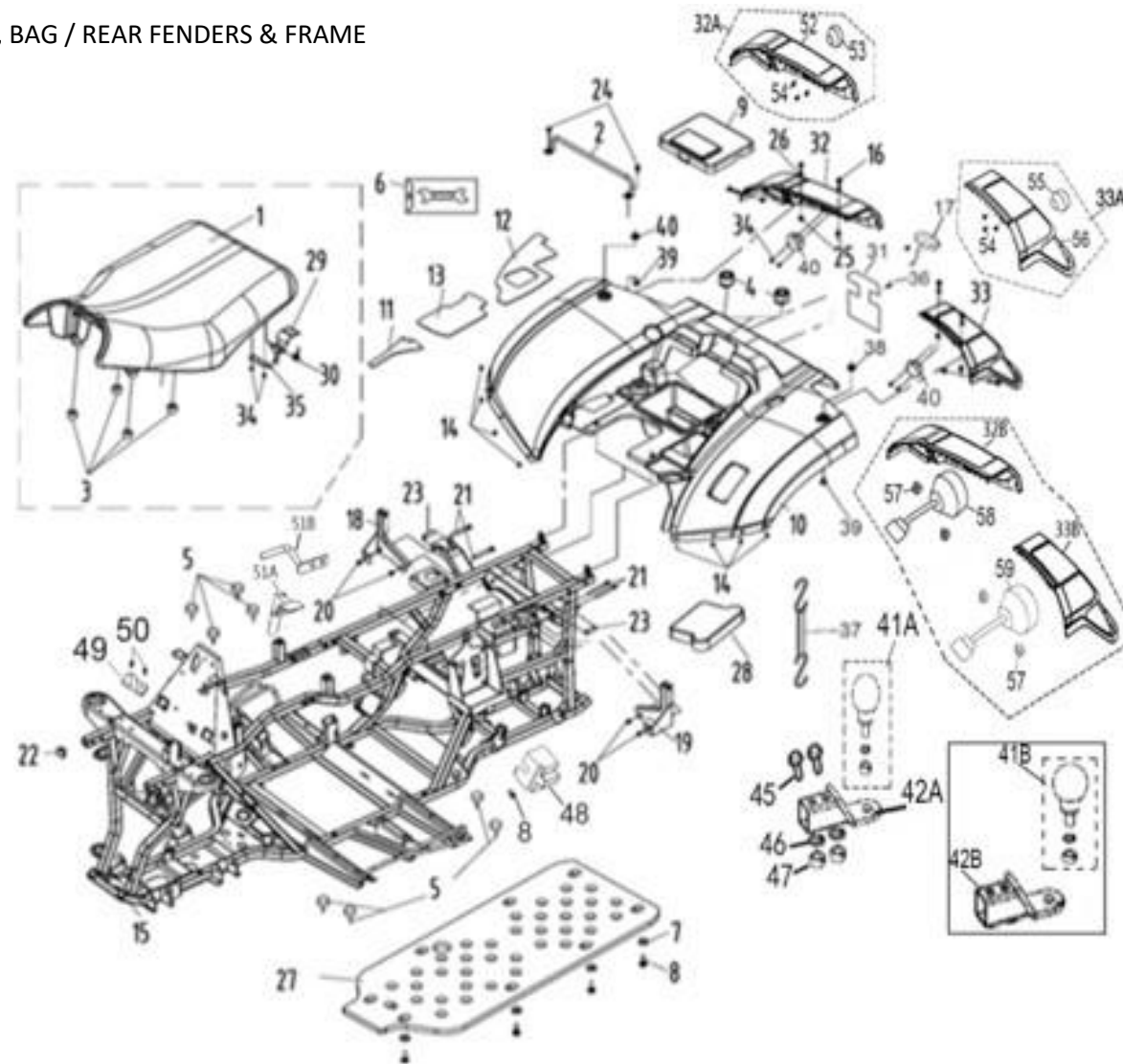
P. Lindberg A/S
 Sdr. Ringvej 1
 DK – 6600 Vejen

RES LINHAI ATV 500-2D PROMAX DK V1
 www.p-lindberg.dk
 e-mail: salg@p-lindberg.dk

DELE TIL FIG 2

Pos	Varenr / item no	Varenavn	Item name	OE	stk / qty
1	9058040	Udluftningsslange	BREATHER PIPE ($\varphi 5X\varphi 9X450$)	35501	1
2	9039477	Tankdæksel	FUEL CAP	70725	1
3	N/A	Clamp	SINGLE EAR CLAMP ($\varphi 4.5$)	84428	1
4	9030708	Ventil	DUMPING VALVE	25037	1
5	N/A	Bolt M6x10	BOLT M6X10	10971	2
6	N/A	Slange	TUBE	70734	1
9	N/A	Gummiskive	RUBBER WASHER	36440	1
10	9070080	Brændstoftank	FUEL TANK	35828	1
11	9070081	Brændstofpumpe, komplet	FUEL PUMP ASSY (27W)	35912	1
12	N/A	Brændstofslange 1	FUEL HOSE 1	35829	1
13	N/A	Brændstofslange 2	FUEL HOSE 2	36069	1
14	N/A	Beskyttelsesfole	FUEL LINE ADIABATIC PELLICLE	36073	1
15	N/A	Fjeder	FUEL LINE SPRING	36077	1
16	9042723	Benzinfilter	FUEL FILTER	70842	1
17	N/A	Hus for benzinfilter	FUEL FILTER INSTALLATION	70845	1
18	N/A	Spændebånd	HOSE CLAMPS 8/14	71658	3
19	9049181	Bolt M5x16	SCREW M5X16	10201	6
20	N/A	Plade ved benzinfilter	PLATE, FUEL FILTER	36142	1
21	N/A	Monteringsbeslag	MOUNTING BRACKET, SEAT	35913	1
22	N/A	Dæmperplade ved tank	FUEL TANK ADIABATIC PELLICLE	35831	1
23	N/A	Dæmperplade ved slange	FUEL LINE ADIABATIC PELLICLE	35832	1
24	N/A	Fjeder	FUEL LINE SPRING	35973	1
25	9058038	Spildopfanger	The OIL SPILL	36078	1
26	9058039	Studs	JOINT	60210	1
27	9068652	Udluftningsslange, 620 mm	TUBE, FUEL CAP BREATHER	28095	1
28	N/A	Bolt M6x35	BOLT M6X35	11069	2
29	N/A	Beslag for tank	FUEL TANK INSTALLATION	35834	2
30	N/A	Ventilhus	DUMP VALVE FIXING PLATE	25351	1
31	9050221	Bolt M6x20	BOLT M6X20	11080	2
32	N/A	Beskyttelsesgummi	FUEL TANK RUBBER PROTECTIVE STRIP	27846	1

FIGUR 3 – SKÆRMDELE & STEL, BAG / REAR FENDERS & FRAME



DELE TIL FIG 3

Pos	Varenr / item no	Varenavn	Item name	OE	stk / qty
1	9069119	Sæde	SEAT	35835	1
2	9069120	Lås	LATCH ASSEMBLY	35836	1
3	9030711	Gummidupper (1)	RUBBER, SEAT SETTING 1	25042	6
4	9039611	Gummidupper (2)	RUBBER, SEAT SETTING 2	70445	2
5	9030675	Gummidupper stel	RUBBER PAD	20316	8
6	N/A	Værktøj	TOOL	25044	1
7	N/A	Skive 6 mm	WASHER 6	20331	8
8	N/A	Bolt M6x18	BOLT M6X18	10628	10
9	N/A	Dæksel	TOOL BOX CAP	25045a	1
10	9065073	Bagskærm, sort	REAR FENDER (BLACK)	357561F	1
11	9070082	Beskyttelsesfolie	ADIABATIC PELLICLE	27567	1
12	9057121	Sideplade, bag (1)	REAR MUD ADIABATIC PELLICLE 1	35001	1
13	9057122	Sideplade, bag (2)	REAR MUD ADIABATIC PELLICLE 2	35002	1
14	9069134	Skrue, M6x16	SCREW M6X16	26370	8
15	N/A	Stel, komplet	FRAME ASSY. (MATCH REAR GEAR-BOX 47163, WITH EPS)	35940	1
16	N/A	Skrue M6x20	SCREW M6X20	11099	6
17	9058058	Nummerpladelys	LENS, LICENSE LIGHT	83459	1
18	9057126	Holder for bagskjold, højre	TRESTLE RIGHT	25054	1
19	9057127	Holder for bagskjold, venstre	TRESTLE LEFT	25055	1
20	N/A	Bolt M8x70	BOLT M8X70	10628	2
21	N/A	Møtrik M8	NUT 8	10776	4
22	N/A	Gummistykke	RUBBER COVER	70287	4
23	N/A	Afstandsstykke	SPACER	35838	4
24	N/A	Bolt M6x12	BOLT M6X12	10140	2
25	N/A	Møtrik	NUT	10004	2
26	N/A	Skive 6 mm	WASHER 6	10002	16
27	9057128	Plasticplade	PLASTIC PLANT	35497	1
28	9070083	Batteri cover	BATTERY COVER	35839	1
29	9049268	Låsekrog	HOOK BRACKET, SEAT LOCK	70788	1
30	9049217	Fjeder for låsekrog	SPRING	70802	1
31	N/A	Beslag	BRACKET, LENS, LICENSE LIGHT	27606	1

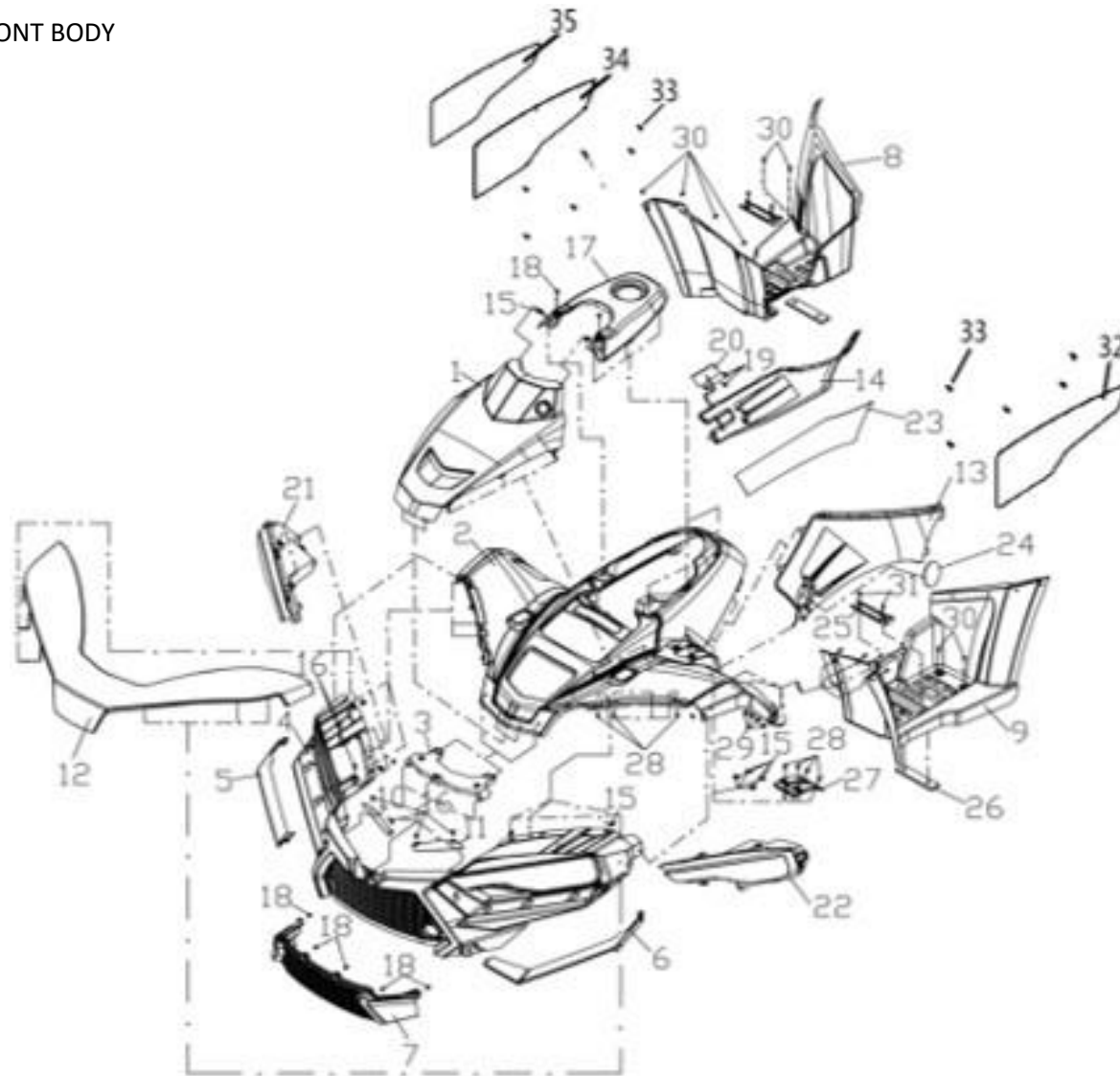
Kontakt
Tlf salgsafdeling: 7021 2626
Tlf teknisk support: 7696 2326

P. Lindberg A/S
Sdr. Ringvej 1
DK – 6600 Vejen

RES LINHAI ATV 500-2D PROMAX DK V1
www.p-lindberg.dk
e-mail: salg@p-lindberg.dk

Pos	Varenr / item no	Varenavn	Item name	OE	stk / qty
32	9039444	Afdækning, højre	TAILLIGHT COVER, R	27383	1
32A	N/A	Afdækning, komplet – højre	TAILLIGHT COVER ASSY, R	25368	1
32B	9069121	Lygteafdækning, højre	TAILLIGHT COVER, R (MATCH 25376)	25369	1
33	9039443	Afdækning, venstre	TAILLIGHT COVER, L	27382	1
33A	N/A	Afdækning, komplet – venstre	TAILLIGHT COVER ASSY, L	25370	1
33B	9069122	Lygteafdækning, venstre	TAILLIGHT COVER, L (MATCH 25377)	25371	1
34	N/A	Skrue, ST4.2x13	SCREW ST4.2X13	10534	8
35	N/A	Beslag	BAFFLE.SEAT	70803	1
36	9069134	Skrue, M6x16	SCREW M6X16	26370	2
37	9030030	Batteristrop	TIE (USED FOR 18 Ah)	22018	1
38	N/A	Cover	COVER BUFFER	70449	2
39	N/A	Afstandsstykke	SPACER, COVER BUFFER	70543	2
40	N/A	Blinklys afdækning, bag	REAR TURNLIGHT COVER	35840	2
41A	N/A	Kugle	PULL THE BALL (E13 55R-014154) (D=1.962 S=10)	25294	1
41B	N/A	Kugle	PULL THE BALL (E13 55R-024750) (D=4.36 S=30)	35950	1
42A	9057941	Træk	THE TRACTION BALL WELDING (E13 55R-014154) (D=1.962 S=10)	25295	1
42B	N/A	Træk	THE TRACTION BALL WELDING (E13 55R-024750) (D=4.36 S=30)	35951	2
45	N/A	Bolt 16x95	BOLT 16X95	10947	2
46	N/A	Skive 16 mm	WASHER 16	11060	2
47	N/A	Møtrik M16	NUT M16	10874	2
48	N/A	Startrelæ skjold	STARTER RELAY SHIELD	35907	1
49	9069123	Væltekontakt	ELECTRONIC DUMP SWITCH CONNECTION PLATE	72305	1
50	N/A	Skrue M4x16	SCREW M4X16	10753	2
51B	N/A	Bøjning	MUFFLER ELBOW BAFFLE (NEW)	38208a	1
52	N/A	Baglys cover, højre	TAILLIGHT COVER, R	25372	1
53	N/A	Bøsning for cover, højre	TAILLIGHT COVER BUSHING, R	25373	1
54	9069131	Skrue, ST4.2x13	SCREW ST4.2X13	11222	6
55	N/A	Bøsning for cover, venstre	TAILLIGHT COVER BUSHING, L	25374	1
56	N/A	Baglys cover, venstre	TAILLIGHT COVER, L	25375	1
57	N/A	Møtrik	NUT	11221	2
58	9069124	Baglygte, højre	RIGHT REAR COMBINATION LAMP (EFI T3 HOMOLOGATED)	25387	1
59	9069125	Baglygte, venstre	LEFT REAR COMBINATION LAMP (EFI T3 HOMOLOGATED)	25388	1

FIGUR 4 – SKÆRMDELE, FRONT / FRONT BODY



DELE TIL FIG 4

Pos	Varenr / item no	Varenavn	Item name	OE	stk / qty
1	9030719	Forskærm midterafdækning	FRONT COVER	25064	1
2	9070084	Forskærm	FRONT BODY (BLACK)	382161F	1
3	N/A	Beslag	CONNECTING BRACKET	38217	1
4	9069127	Kofanger	PLASTIC BUMPER	38218	1
5	9069128	Skærmkant, højre	RIGHT TRIM BAR (BLACK)	382191F	1
6	9069129	Skærmkant, venstre	LEFT TRIM BAR (BLACK)	382201F	1
7	9069130	Under-ventilationsrist	UNDER VENTILATION GRID	35927	1
8	9057133	Fodhviler, højre	FOOTREST RIGHT	35076	1
9	9057134	Fodhviler, venstre	FOOTREST LEFT	35077	1
10	N/A	Holdeplade / beslag, højre	RIGHT BAFFLE PLATE	38222	1
11	N/A	Holdeplade / beslag, venstre	LEFT BAFFLE PLATE	38223	1
12	9070085	Forlygtehus	HEAD LAMP CASE	38221	1
13	9030727	Sidebeskyttelse, motor – venstre	SIDE COVER L	25077	1
14	9030726	Sidebeskyttelse, motor – højre	SIDE COVER R	25076	1
15	9049167	Pladeclips - møtrik	NUT ST4.8	22346	16
16	9069136	Skrue ST4.2x13	SCREW ST4.2x13	10178	12
17	9070086	Cover f/brændstoftank	COVER, FUEL TANK TOP	35841	1
18	9034550	Skrue ST4.8x16	SCREW ST4.8x16	10009	18
19	9069136	Skrue ST4.2x13	SCREW ST4.2x13	10178	20
20	N/A	Dæksel	CAP, SIDE COVER R	35515	1
21	9070087	LED-lygte, højre front	LED LIGHT, FR	38224	1
22	9070088	LED-lygte, venstre front	LED LIGHT, FL	38225	1
23	9070089	Sidecover, højre	SIDE COVER R, ADIABATIC PELLICLE	38206	1
24	N/A	Sidecover, venstre	LEFT SIDE COVER	35843	1
25	N/A	Trin	STEP (SHORT)	70336	2
26	9057144	Gummiunderlæg	RUBBER WASHER	70300	2
27	N/A	Cover	SHIFT COVER (BLACK)	38228	1
28	N/A	Skrue ST4.8x12	SCREW ST4.8X12	10520	4
29	N/A	Møtrik M6	NUT M6	11064	8
30	9069134	Skrue M6x16	SCREW M6X16	26370	16
31	9069135	Skrue M6x20	SCREW M6X20	46193	4

Kontakt
Tlf salgsafdeling: 7021 2626
Tlf teknisk support: 7696 2326

P. Lindberg A/S
Sdr. Ringvej 1
DK – 6600 Vejen

RES LINHAI ATV 500-2D PROMAX DK V1
www.p-lindberg.dk
e-mail: salg@p-lindberg.dk

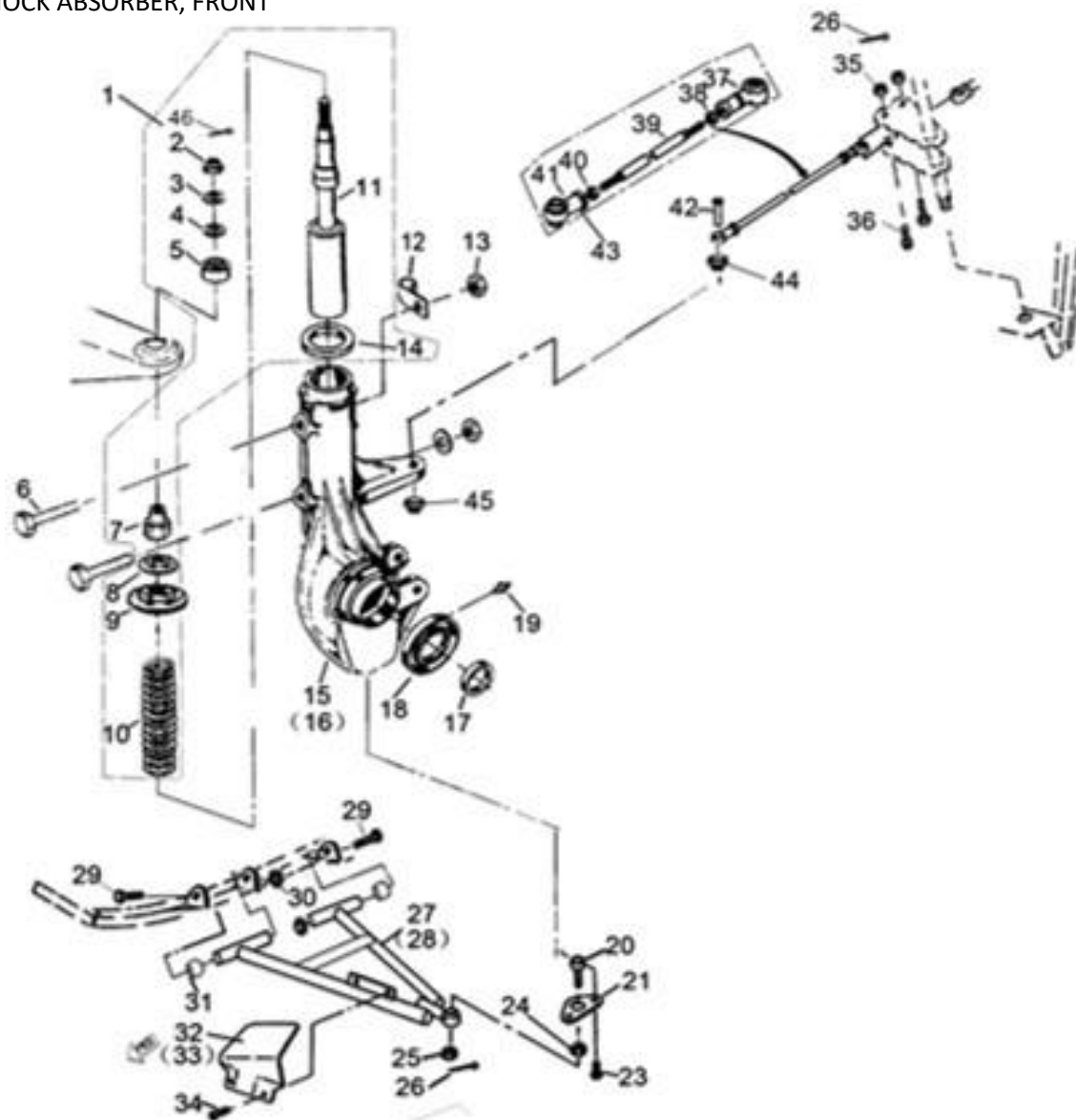
Pos	Varenr / item no	Varenavn	Item name	OE	stk / qty
32	N/A	Sidecover	<i>THE LEFT LEG MINISTRY BAFFLE</i>	35732	1
33	9069136	Skrue ST4.2x13	<i>SCREW ST4.2X13</i>	10178B	12
34	N/A	Sidecover	<i>ADIABATIC PELLICLE, LEG BAFFLE-RIGHT</i>	35726	1
35	N/A	Sidecover	<i>LEG BAFFLE</i>	35725	1

Kontakt
Tlf salgsafdeling: 7021 2626
Tlf teknisk support: 7696 2326

P. Lindberg A/S
Sdr. Ringvej 1
DK – 6600 Vejen

RES LINHAI ATV 500-2D PROMAX DK V1
www.p-lindberg.dk
e-mail: salg@p-lindberg.dk

FIGUR 5 – STØDDÆMPER, FRONT / SHOCK ABSORBER, FRONT



Kontakt
 Tlf salgsafdeling: 7021 2626
 Tlf teknisk support: 7696 2326

P. Lindberg A/S
 Sdr. Ringvej 1
 DK – 6600 Vejen

RES LINHAI ATV 500-2D PROMAX DK V1
www.p-lindberg.dk
 e-mail: salg@p-lindberg.dk

DELE TIL FIG 5

Pos	Varenr / item no	Varenavn	Item name	OE	stk / qty
1	N/A	Støddæmper, komplet	FRONT SHOCK ABSORBER ASSEMBLY (w/o COTTER PIN)	27848a	2
2	N/A	Møtrik M14x1,5	NUT M14X1.5	11638	2
3	N/A	Skive 14 mm	WASHER 14	21802	2
4	9029718	Afstandsgummi	SPACER RUBBER	21803	2
5	9029652	Fjederbensleje, øverst	UPPER PIVOT BALL	21804	2
6	N/A	Bolt M8x55	BOLT M8X55	10093	4
7	N/A	Møtrik M14x1,5	NUT M14X1.5	21806	2
8	9029653	Fjederbensleje, nederst	LOWER PIVOT BALL	21807	2
9	9029654	Fjederskål	SPRING RETAINER	21808	2
10	N/A	Fjeder	SPRING	27849	2
11	9070090	Støddæmper, front	STRUT BUMPER (ADD THE COTTER PIN)	38203	2
12	N/A	Clamp	CLAMP	32104	2
13	N/A	Møtrik M8	NUT M8	10079	4
14	9030095	Fjederskål	SPRING RETAINER	21813	2
15	9057154	Fjederben, venstre	STRUT BODY LEFT	35019	1
16	9057155	Fjederben, højre	STRUT BODY RIGHT	35016	1
17	N/A	Låsering	CIRCLIP	26912	2
18	9034759	Kugleleje	BEARING	26913	2
19	N/A	Smørenippel	GREASE FITTING	27074	2
20	9030061	Bæreamstap	BALL JOINT STUD	20512	2
21	9030062	Holder for bæreams bolt	BALL JOINT MOUNTING BRACKET	20513	2
23	N/A	Bolt M6x12	BOLT M6X12	10022	4
24	N/A	Skive	WASHER	10019	2
25	N/A	Møtrik M10x1,25	NUT M10X1.25	27067	2
26	N/A	Splitpind 2,5x25	COTTER PIN 2.5X25	10501	2
27	9030009	Bæream, venstre	A-ARM LEFT	20518F	1
28	9029800	Bæream, højre	A-ARM RIGHT	20627F	1
29	9049609	Akselbolt for bæream	A-ARM PIVOT SHAFT	27077	2
30	9033896	Møtrik M12x1,25	NUT M12X1.25	10136	4
31	N/A	Bøsning	BUSHING	20524f	4
32	9030010	Bæreamsbeskytter, venstre	A - ARM SHIELD LEFT	20519	1

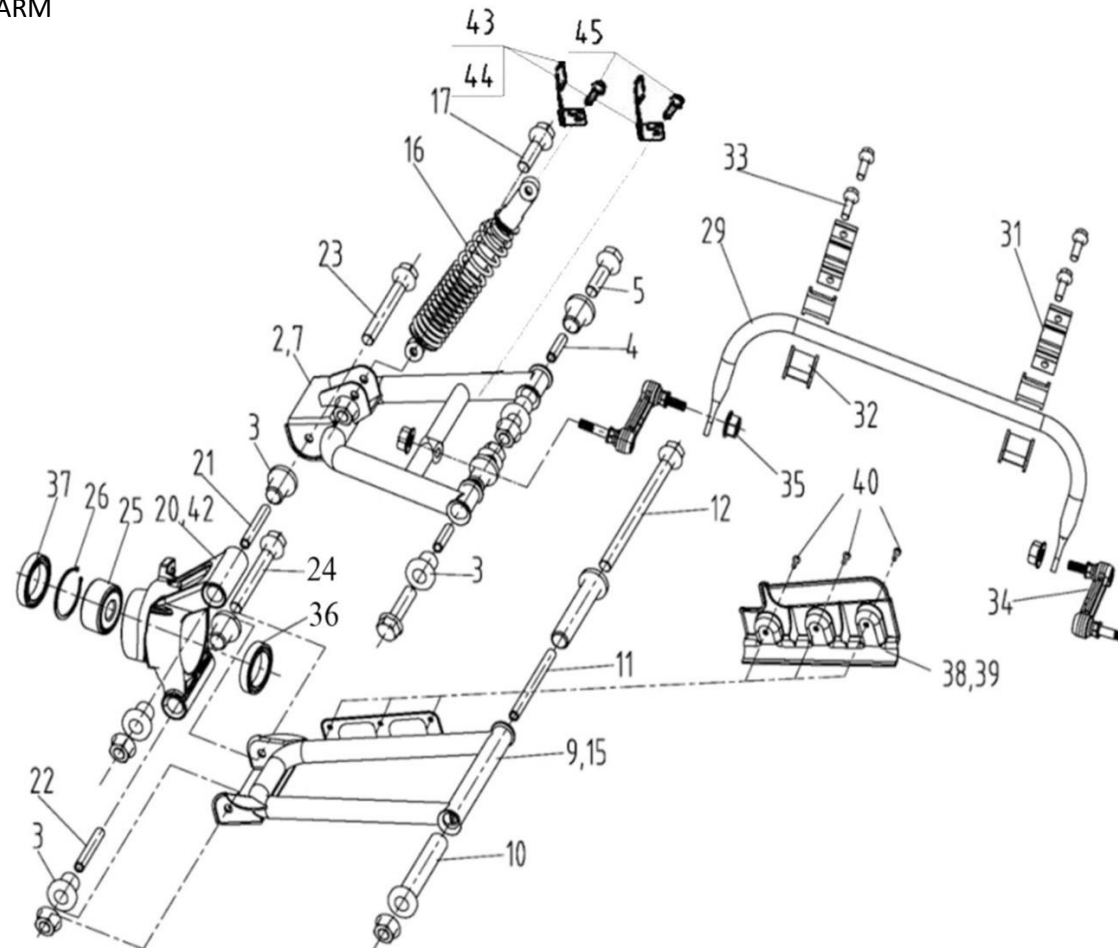
Kontakt
Tlf salgsafdeling: 7021 2626
Tlf teknisk support: 7696 2326

P. Lindberg A/S
Sdr. Ringvej 1
DK – 6600 Vejen

RES LINHAI ATV 500-2D PROMAX DK V1
www.p-lindberg.dk
e-mail: salg@p-lindberg.dk

Pos	Varenr / item no	Varenavn	Item name	OE	stk / qty
33	9030011	Bærearmsbeskytter, højre	<i>A - ARM SHIELD RIGHT</i>	20628	1
34	N/A	Skrue M5x12	<i>SCREW M5X12</i>	10001	4
35	9031005	Flangemøtrik M10x1,25	<i>NUT M10X1.25</i>	10015	2
36	N/A	Bolt M10x1,25x57	<i>BOLT M10X1.25X57</i>	27794	2
37	9030064	Sporstangsende A	<i>TIE ROD END A</i>	20503	2
38	N/A	Møtrik (højre)	<i>JAM NUT (RIGHT)</i>	10017	2
39	N/A	Sporstang	<i>TIE ROD (NEW MODEL)</i>	36147	2
40	N/A	Møtrik (venstre)	<i>JAM NUT (LEFT)</i>	20506	2
41	9030065	Sporstangsende B	<i>TIE ROD END B</i>	20507	2
42	N/A	Bolt	<i>BOLT</i>	35722	2
43	9070091	Sporstang komplet	<i>TIE ROD ASSY (NEW MODEL)</i>	36146	2
44	9057158	T-muffe, front	<i>FRONT T TYPE</i>	35017	1
45	9057159	T-muffe, ned	<i>DOWN T TYPE</i>	35018	1
46	N/A	Hårnålesplit	<i>COTTER PIN 2X20</i>	10094	2

FIGUR 6 – BÆREARM, BAG / REAR ARM



DELE TIL FIG 6

Pos	Varenr / item no	Varenavn	Item name	OE	stk / qty
2	N/A	Bærearmlag, venstre	ARM, L.RR	72293	1
3	9039665	Gummibøsning	BUSH 1, ARM, R.RR	70682	16
4	N/A	Krave – bøsning	COLLAR	70683	4
5	9049216	Bolt M10x1,25x80	BOLT M10X1.25X80	70684	4
7	N/A	Bærearmlag, højre	ARM, R.RR	72294	1

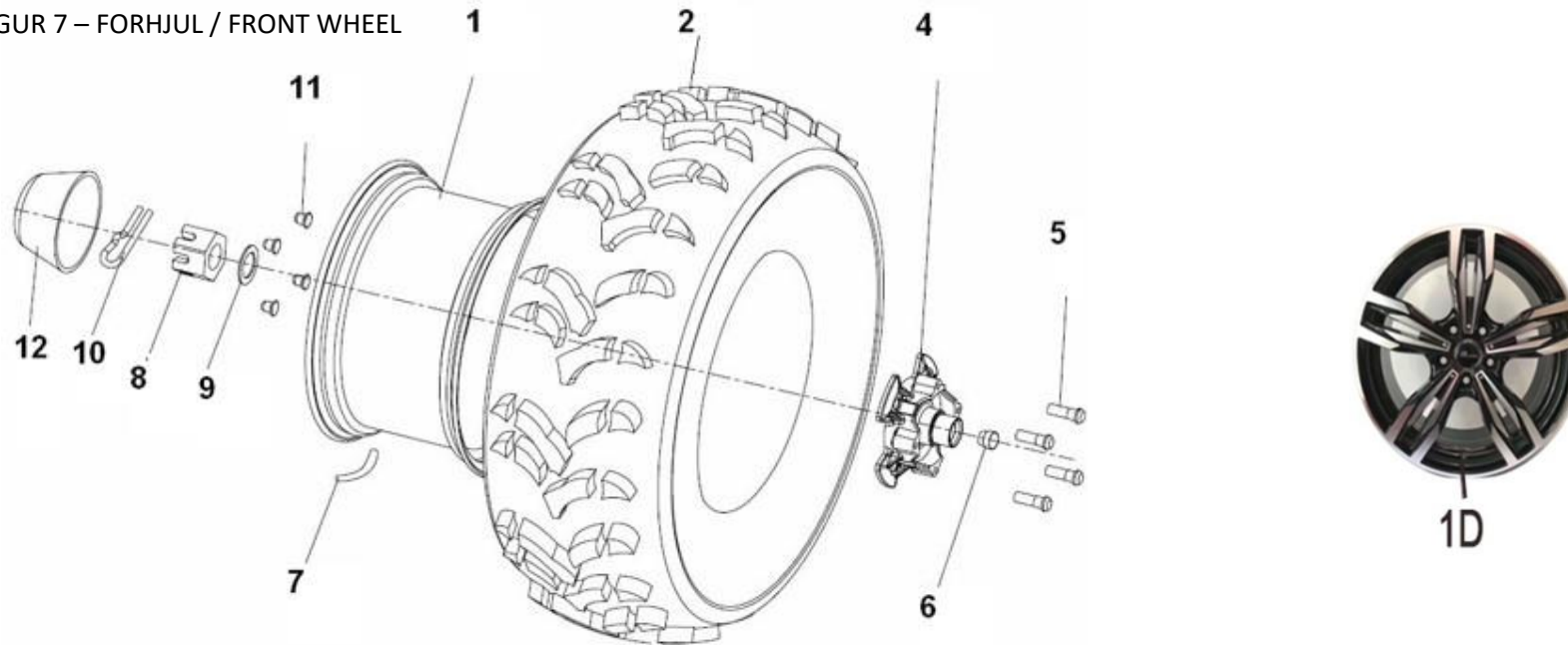
Kontakt
 Tlf salgsafdeling: 7021 2626
 Tlf teknisk support: 7696 2326

P. Lindberg A/S
 Sdr. Ringvej 1
 DK – 6600 Vejen

RES LINHAI ATV 500-2D PROMAX DK V1
 www.p-lindberg.dk
 e-mail: salg@p-lindberg.dk

Pos	Varenr / item no	Varenavn	Item name	OE	stk / qty
9	N/A	Bæream, venstre	ARM SET, L.RR	27326	1
10	N/A	Gummibøsning	BUSH 2, ARM, R.RR	70665	4
11	9049302	Rørbøsning for bæream	COLLAR, ARM	70687	2
12	9049244	Bolt for bæream M10x1,25x230	BOLT M10X1.25X230	70688	2
15	N/A	Bæream, højre	ARM SET, R.RR	27327	1
16	9070092	Støddæmper, bag	SHOCK ABSORBER, RR	27394	2
17	N/A	Bolt M10x1,25x52	BOLT M10X1.25X52	27206	4
20	9057162	Lejehus, bag – støbejern (venstre)	KNUCKLE, L.RR (CAST STEEL)	36136	1
21	9039670	Bøsning (øvre)	COLLAR, RR.KNUCKLE, (UPPER)	70692	2
22	N/A	Bøsning (nedre)	COLLAR, RR.KNUCKLE, (LOWER)	70693	2
23	9039468	Bolt (øvre)	BOLT, KNUCKLE, (UPPER)	70694	2
24	9039469	Bolt (nedre)	BOLT, KNUCKLE, (LOWER)	70695	2
25	9039662	Kugleleje AU0712	BEARING AU0712	70674	2
26	9039518	Låsering Ø58	CIRCLIP 58	70055	2
29	9057163	Fjeder for stabilisator	SPRING, RR.STABILIZER	35385	1
31B	9057165	Holder for stabilisator, bøsning	HOLDER, STABILIZER BUSH (NEW MODEL)	35523	2
32A	9070093	Bøsning v/stabilisator	BUSH, RR.STABILIZER (NEW MODEL)	27091	2
33	N/A	Bolt M8x20	BOLT M8X20	10081	4
34	9039673	Bolt for stabilisator	LINK, RR. STABILIZER	70699	2
35	9031005	Flangemøtrik M10x1,25	NUT M10X1.25	10015	18
36	9039663	Pakdåse 61,5x43x11	SEAL 61.5 43 11	70675	2
37	9039664	Pakdåse 58x41x11	SEAL 58 41.2 11	70676	2
38	9049397	Skærm for bæream, venstre	ARM PROTECT, L	70977	1
39	9049396	Skærm for bæream, højre	ARM PROTECT, R	70976	1
40	N/A	Bolt M5x12	BOLT M5X12	10001	6
42	9057168	Lejehus, bag – støbejern (højre)	KNUCKLE, R.RR (CAST STEEL)	36135	1
43	N/A	Holder, højre	REAR RIGHT DISC BRAKE WIRE NAIL	27797	2
44	N/A	Holder, venstre	REAR LEFT DISC BRAKE WIRE NAIL	27798	2
45	N/A	Møtrik M16x16	NUT M16X16	10183B	4

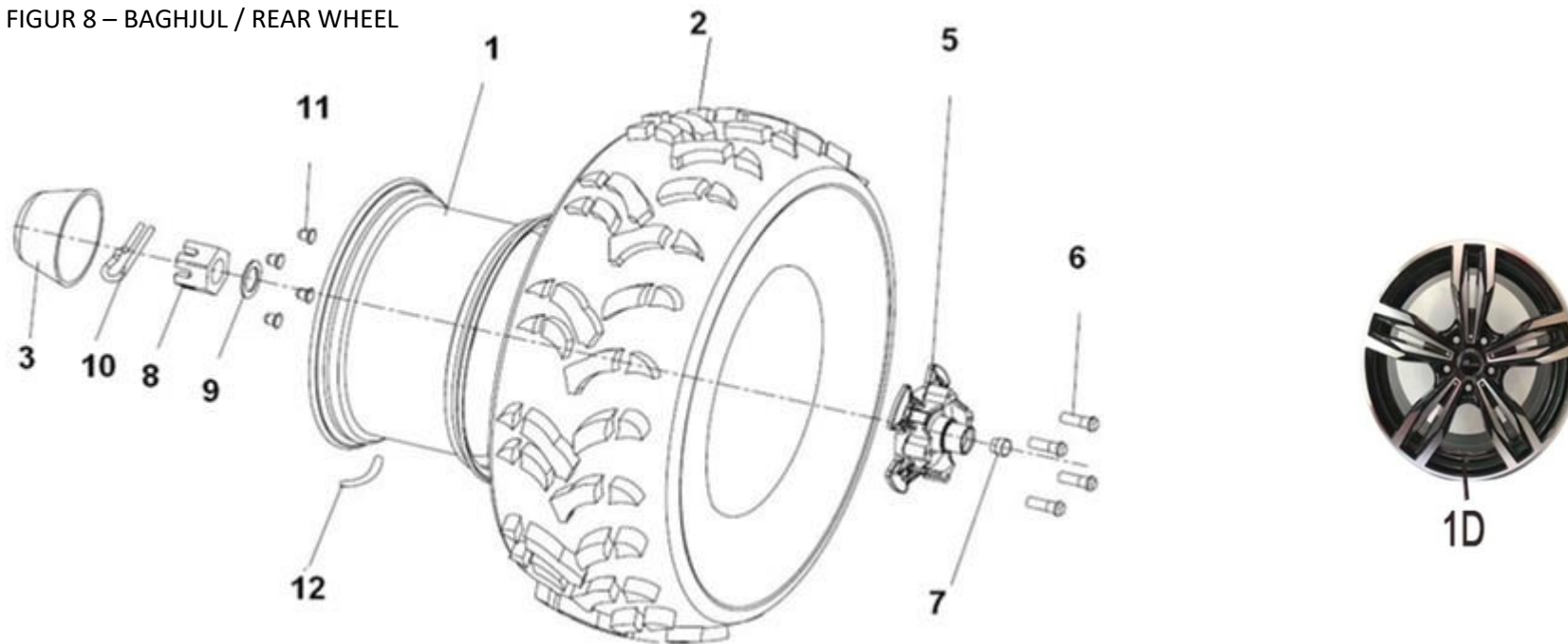
FIGUR 7 – FORHJUL / FRONT WHEEL



DELE TIL FIG 7

Pos	Varenr / item no	Varenavn	Item name	OE	stk / qty
1D	9063248	Fælg, forhjul	WHEEL SUB-ASSY, FR (ALUMINIUM)	35881	2
2	9063249	Fordæk, 25x812	TIRE FRONT AT25X8-12 (DURO P350 SPEED CATEGORY:J)	38185	2
4	9070094	Forhjulsnæv	HUB ASSY SHORT	27285	2
5	9039472	Hjulbolt	BOLT M12X1.25	70714	16
6	9039474	Tætningsprop	SEAL	70718	2
7	9039479	Ventil, slangeløs	VALVE, RIM (TR412)	20807a	4
8	9039476	Kronemøtrik	BOLT SLOTTED	70721	4
9	N/A	Skive	WASHER	70722	2
10	N/A	Splitpind 4x32	PIN 4X32	26267	2
11	N/A	Møtrik	NUT, WHEEL	27411	8
12	9039473	Navkapsel, plast	CAP, WHEEL CENTER	70717	2

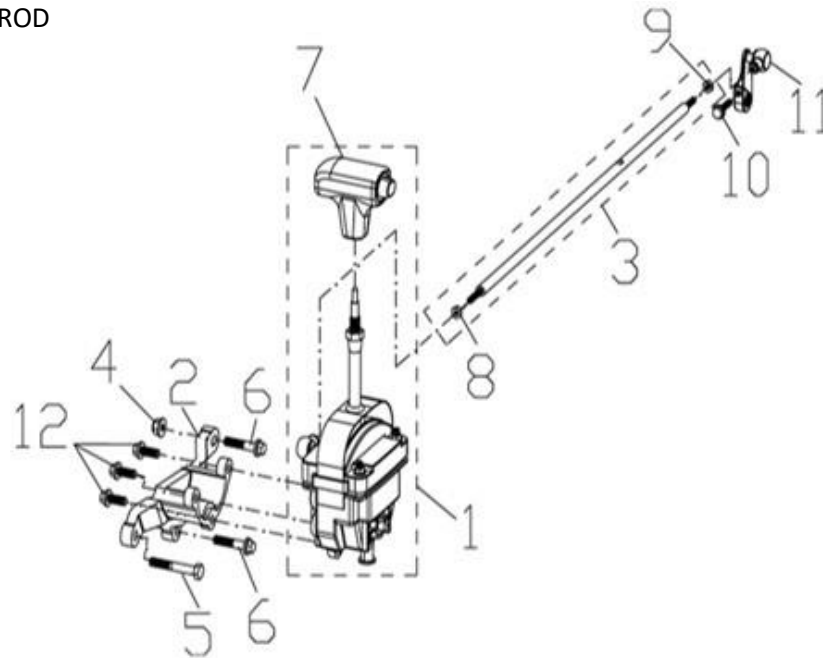
FIGUR 8 – BAGHJUL / REAR WHEEL



DELE TIL FIG 8

Pos	Varenr / item no	Varenavn	Item name	OE	stk / qty
1D	9063250	Fælg, baghjul	WHEEL SUB-ASSY, RR (ALUMINIUM) (OPTION)	35882	2
2	9063251	Bagdæk, 25x10-12	TIRE, RR AT25X10-12 (DURO P350 SPEED CATEGORY:J)	38189	2
3	9039473	Navkapsel, plast	CAP, WHEEL CENTER	70717	2
5	9039475	Baghjulsnav	HUB, RR WHEEL	70719	2
6	9039472	Hjulbolt	BOLT M12X1.25	70714	16
7	9039474	Tætningsprop	SEAL	70718	4
8	9039476	Kronemøtrik	BOLT SLOTTED	70721	2
9	N/A	Skive	WASHER	70722	2
10	N/A	Splitpind 4x32	PIN 4X32	26267	2
11	N/A	Møtrik	NUT, WHEEL	27411	8
12	9039479	Ventil, slangeløs	VALVE, RIM (TR412)	20807A	4

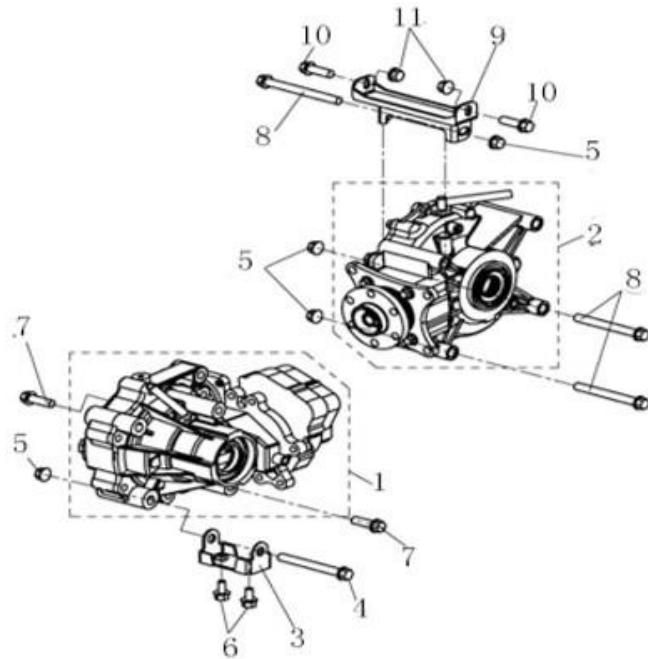
FIG 9 – SKIFTESTANG / SHIFT ROD



DELE TIL FIG 9

Pos	Varenr / item no	Varenavn	Item name	OE	stk / qty
1	9070095	Gearvælger, komplet	SHIFTER ASSY MOUNTING	38226	1
2	9057175	Gearvælger beslag	SHIFTER MOUNTING BRACKET	35010	1
3	N/A	Skiftestang - aksel	SHIFTER MOUNTING ROD	38227	1
4	9050207	Møtrik, M8	NUT M8	11442	2
5	9050236	Bolt M8x70	BOLT M8X70	25056	1
6	9050233	Bolt M8x40	BOLT M8X40	11045	2
7	9070096	Håndtag f/gearvælger	HANDLE SHIFTER	38294	1
8	9050206	Møtrik, M6	NUT M6	10090	1
9	N/A	Møtrik M6 med links gevind	LEFT-HAND NUT M6	10090L	1
10	N/A	Bolt M6x1.25	BOLT M6X1x25	11539	1
11	N/A	Skiftestangsdele	SHIFT ROCKER ARM COMPONENTS	35889	1
12	9050231	Bolt M8x20	BOLT M8X20	10783	3

FIG 10 - GEARKASSE / FRONT & REAR GEARBOX

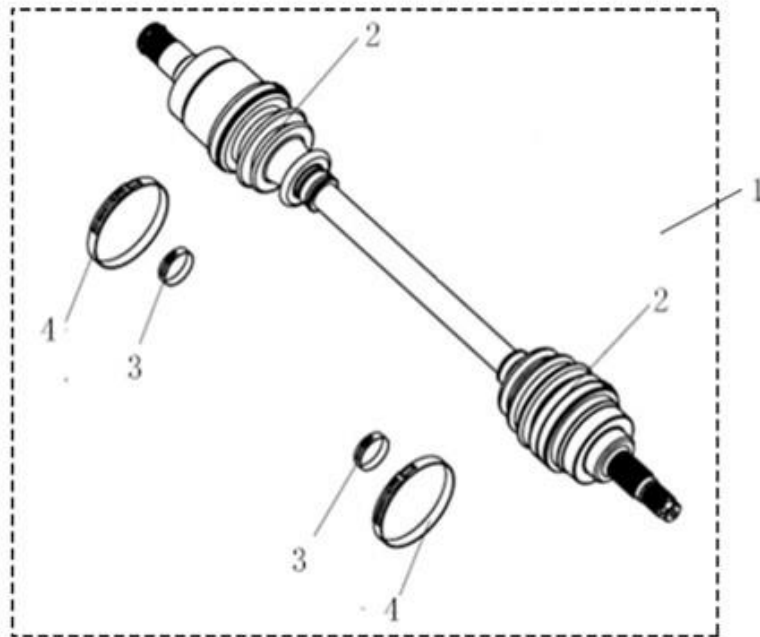


DELE TIL FIG 10

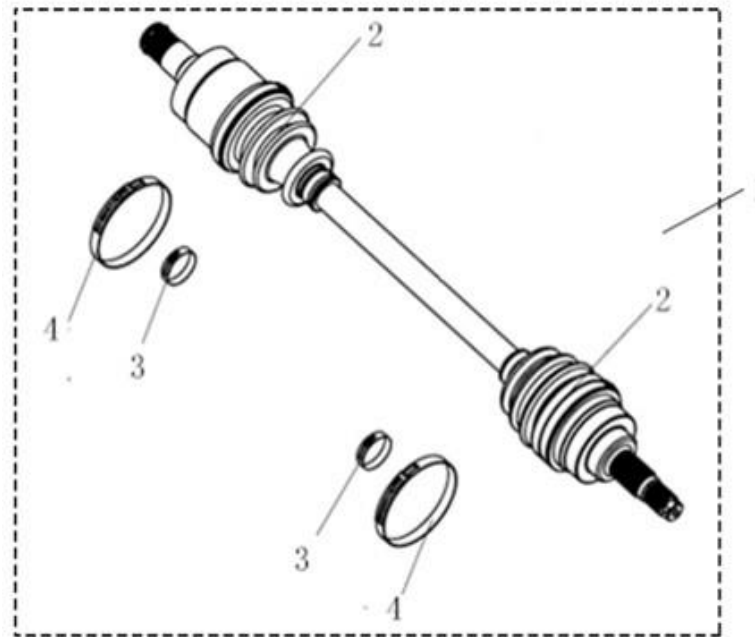
Pos	Varenr / item no	Varenavn	Item name	OE	stk / qty
1	9063253	Forreste differentiale	<i>FRONT GEAR-BOX ASSY</i>	47162	1
2	9063254	Bagerste differentiale / bagtøj	<i>REAR GEAR-BOX ASSY</i>	47163	1
3	N/A	Beslag til forreste differentiale	<i>BRACKET, FRONT GEAR-BOX ASSY</i>	35500	1
4	N/A	Bolt M10x1.25x90	<i>BOLT M10X1.25X90</i>	10924	1
5	9031005	Flangemøtrik, M10x1.25	<i>NUT M10X1.25</i>	10015	4
6	N/A	Bolt M8x1.25x16	<i>BOLT M8X1.25X16</i>	10168	2
7	N/A	Bolt M10x1.25x30	<i>BOLT M10X1.25X30</i>	11190	2
8	N/A	Bolt M10x1.25x110	<i>BOLT M10X1.25X110</i>	10925	3
9	N/A	Beslag til bagtøj	<i>BRACKET, REAR GEAR-BOX ASSY</i>	36310	1
10	N/A	Bolt M8x1.25x20	<i>BOLT M8X1.25X20</i>	11072	2
11	N/A	Møtrik M8x1.25	<i>NUT M8X1.25</i>	10079	4

FIG 11 & 12 – FORRESTE DRIVAKSEL / FRONT DRIVE AXLE

FIGUR 11 – VENSTRE



FIGUR 12 - HØJRE

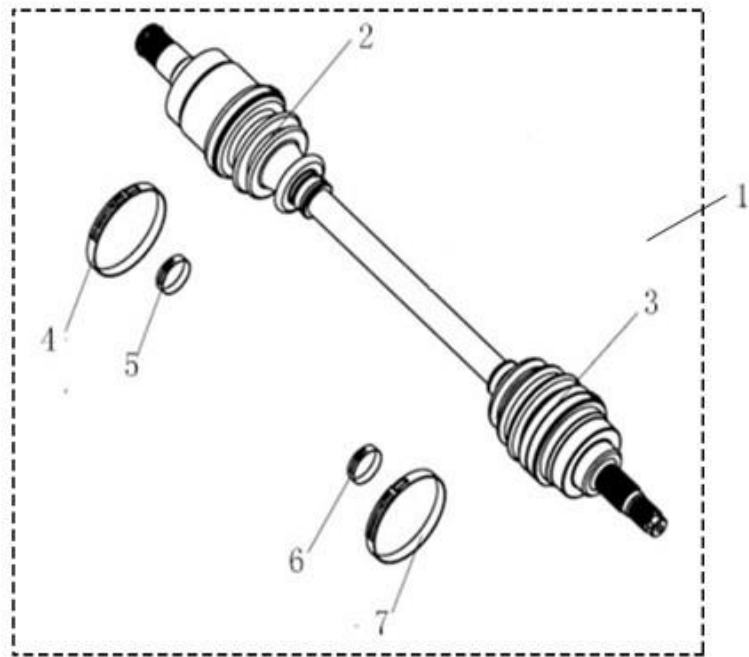


DELE TIL FIG 11 & 12

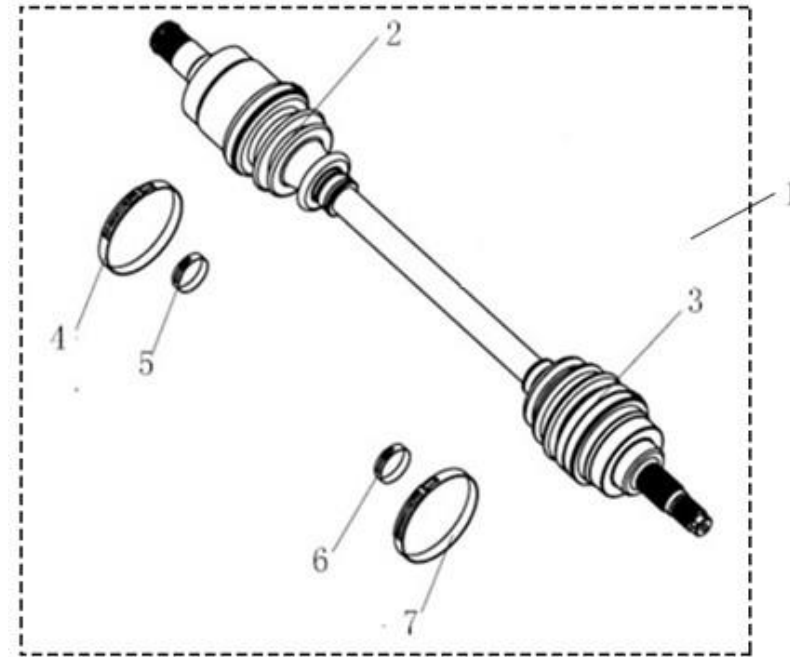
Pos	Varenr / item no	Varenavn	Item name	OE	stk / qty
1	9057180	Drivaksel, komplet – venstre front	FRONT LEFT DRIVE AXLE	35030	1
1	9057181	Drivaksel, komplet – højre front	FRONT RIGHT DRIVE AXLE	35031	1

FIGUR 13 & 14 - BAGERSTE DRIVAKSEL / REAR DRIVE AXLE

FIGUR 13 – VENSTRE



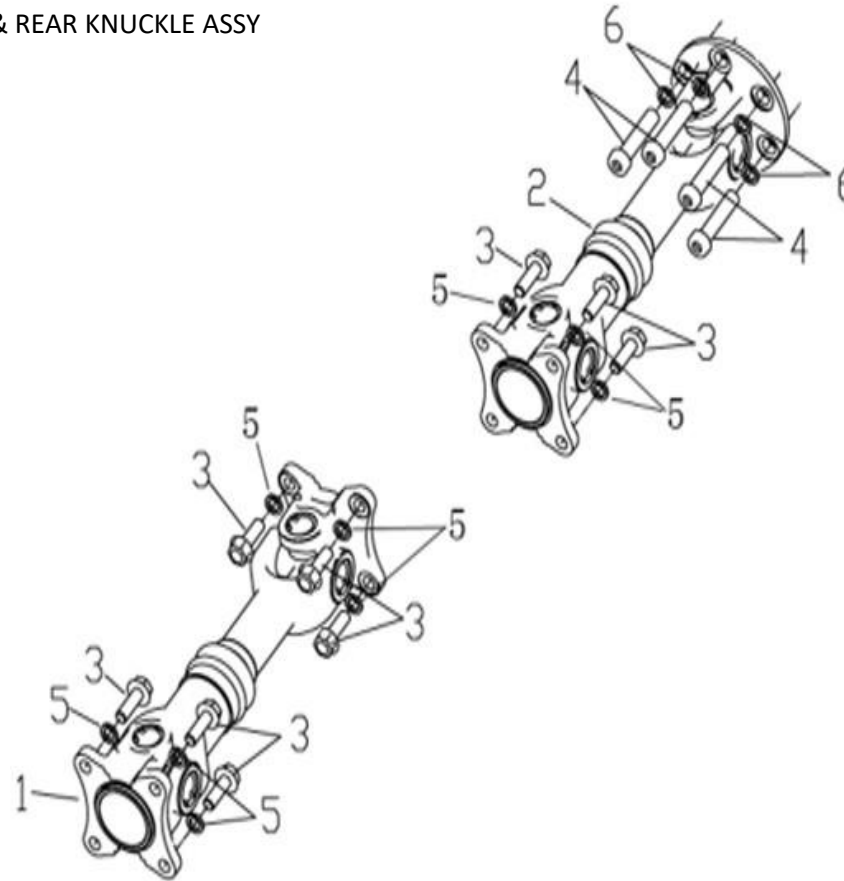
FIGUR 14 - HØJRE



DELE TIL FIG 13 & 14

Pos	Varenr / item no	Varenavn	Item name	OE	stk / qty
1	9063257	Drivaksel, komplet – venstre bag	REAR LEFT DRIVE AXLE	36143	1
1	9063258	Drivaksel, komplet – højre bag	REAR RIGHT DRIVE AXLE	36144	1

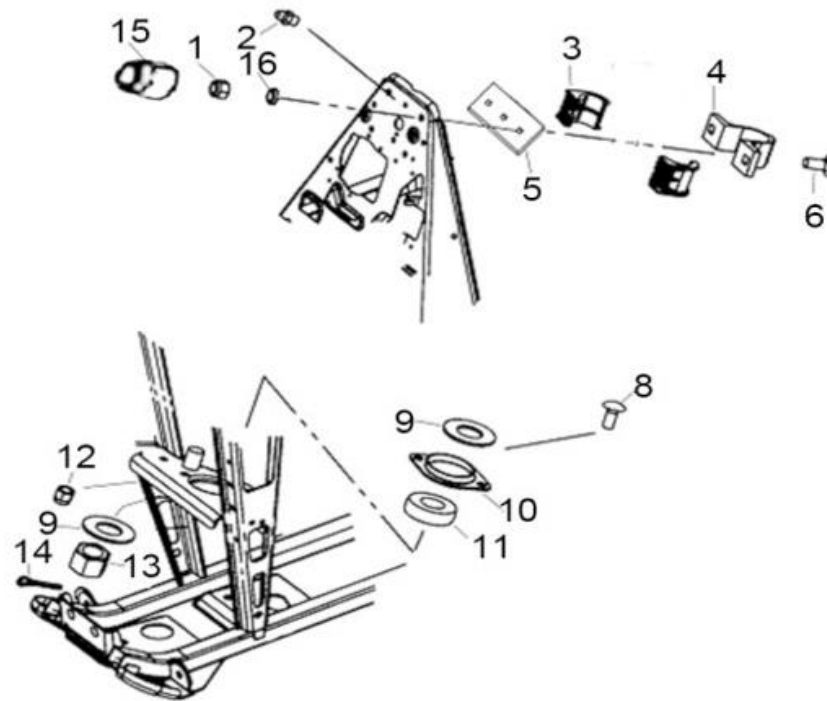
FIG 15 – KARDANAKSEL, FRONT & BAG / FRONT & REAR KNUCKLE ASSY



DELE TIL FIG 15

Pos	Varenr / item no	Varenavn	Item name	OE	stk / qty
1	9057186	Kardanaksel, front	FRONT KNUCKLE (MARK "4AV-4611A-10")	36150	1
2	9059778	Kardanaksel, bag	REAR KNUCKLE (MARK "4AV-4611B-10")	36151	1
3	N/A	Bolt M8x1.0x25	BOLT M8X1.0X25	11315	12
4	N/A	Bolt M10x1.25x32	BOLT M10X1.25X32	10927	6
5	9033861	Fjederskive 8 mm	SPRING WASHER 8	10106	12
6	N/A	Fjederskive 10 mm	SPRING WASHER 10	10027	6

FIG 16 – STYRAKSEL / STEERING COLUMN

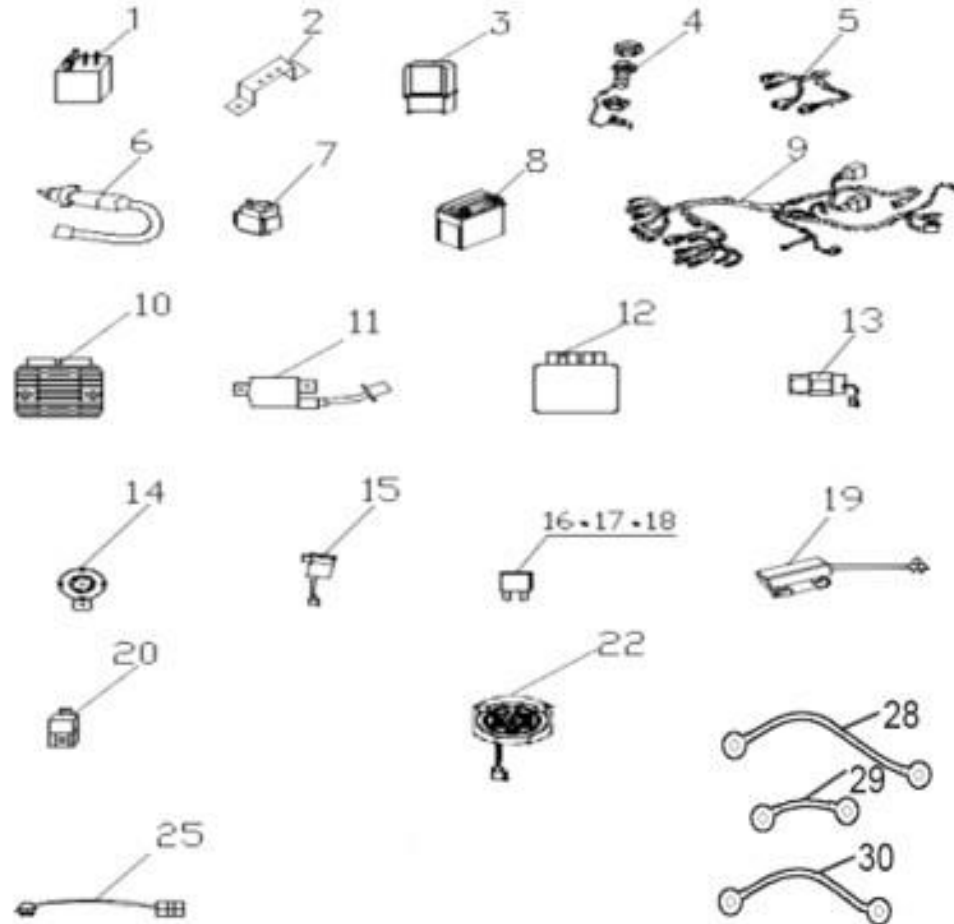


DELE TIL FIG 16

Pos	Varenr / item no	Varenavn	Item name	OE	stk / qty
1	9050207	Møtrik M8	NUT M8	10079	2
2	N/A	Smørenippel	GREASE FITTING	10026	1
3	9029719	Bøsning	BUSHING	21903	2
4	9036381	U-bøjle	STEERING CLAMP REAR	21904	1
5	N/A	Holdeplade	STEERING CLAMP FRONT	21905	1
6	N/A	Bolt	BOLT	21906	2
8	N/A	Bolt	BOLT	21906	2
9	9057189	Skive	WASHER	21909	2
10	N/A	Lejeholder	BEARING RETAINER	21910	1
11	9029657	Kugleleje	BEARING	21911	1
12	9050207	Møtrik M8	NUT M8	10079	2
13	9029658	Kronemøtrik 24x2	STEERING COLUMN RETAINER NUT	10100	1

Pos	Varenr / item no	Varenavn	Item name	OE	stk / qty
14	N/A	Hårnålesplit	COTTER PIN	10101	1
15	N/A	Beskyttelsescover	PROTECT COVER	27256	2
16	9033861	Fjederskive	SPRING WASHER	10106	2

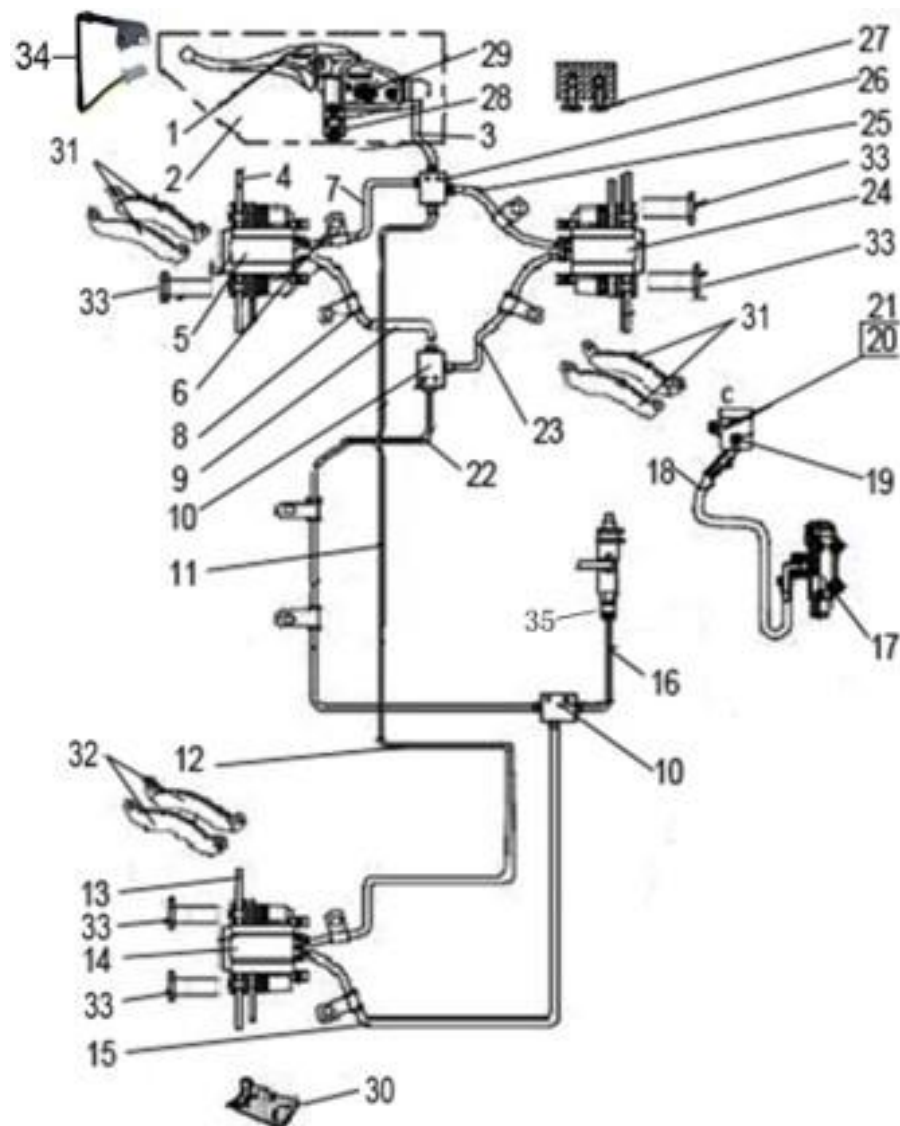
FIG 17 – ELEKTRISK SYSTEM / ELECTRICAL SYSTEM



DELE TIL FIG 17

Pos	Varenr / item no	Varenavn	Item name	OE	stk / qty
1	9057195	Hjælpekontakt	AUXILIARY RELAY	35083	2
2	N/A	Beslag	AUXILIARY RELAY BRACKET	35532	1
3	9049303	EFI relæ	EFI RELAY	71474	1
4	9049363	Stikdåse for udtag	ACCESSORY SOCKET ASSY	71973	1
5	9070097	EFI ledning	EFI WIRE (MATCH ECU OF MT05)	35921	1
6	9049266	Bremsekontakt	BRAKE SWITCH (USED FOR WATERPROOF PLUG IN UNIT)	70405a	1
7	9049388	Start relæ	STARTER RELAY	71602	1
9	9070098	Ledningsnet	WIRING HARNESS (FOR T3 LIGHTS AND NORMAL REAR GEAR-BOX)	35922	1
10	9049505	Lade relæ	REGULATOR RECTIFIER	71603	1
11	9057484	Tændspole	IGNITION COIL	70822D	1
12	9070099	ECU styreboks T3A	ECU T3A	38242	1
12	9065615	ECU styreboks T3B	ECU T3B	38243	1
13	9049522	Bak alarm	REVERSE GEAR WARNING	71976	1
14	9030782	Horn	HORN	32029	1
15	9058077	Blinklys relæ	FLASHER RELAY ASSY (FOR FRONT AND REAR TURN INDICATE LIGHT)	26456	1
16	N/A	15A sikring	15 AMP FUSE	22020	3
17	N/A	5A sikring	5 AMP FUSE	22021	2
18	N/A	10A sikring	10 AMP FUSE	84273	3
19	9063264	Væltekontakt	ELECTRICAL DUMPAGE SWITCH (MATCH ECU MARKED "28561520")	72278	1
20	9057196	Start relæ	START RELAY (CONTROL HIGH BEAM AND DIPPED BEAM AND BRAKE START)	35656	3
22	9060251	Anhængerstikdåse	TRAILER CONNECTOR	84432	1
25	9063265	Ledningsnet for væltekontakt	ELECTRICAL DUMPAGE SWITCH HARNESS	72279	1
28	N/A	Startmotor kabel	STARTING MOTOR POSITIVE WIRE (1250MM)	38269	1
29	N/A	Batterikabel, positiv	BATTERY POSITIVE WIRE (220MM)	38270	1
30	N/A	Batterikabel, negativ	BATTERY NEGATIVE WIRE (750MM)	38271	1

FIG 18 – BREMSESYSTEM / BRAKE SYSTEM



DELE TIL FIG 18

Pos	Varenr / item no	Varenavn	Item name	OE	stk / qty
1	9029827	Bremsehåndtag	BRAKE LEVER	2211120	1
2	9039413	Hovedcylinder, styr	MASTER CYLINDER WITH BRAKE LEVER	27320	1
3	9029683	Bremseslange (hånd til t-stk)	HAND BRAKE HOSE	22102	1
4	9070100	Bremseskive, front	FRONT BRAKE DISC	27321	2
5	9057198	Bremsekaliber, front - venstre	BRAKE CALIPER LEFT, FRONT	27409	1
6	N/A	Clamp	CLAMP	32104	2
7	9029689	Bremseslange, venstre front	FRONT BRAKE HOSE 2	22229	1
8	9034418	Gummikrave	RUBBER TUBE1	32105	3
9	9057199	Bremseslange, front	FRONT BRAKE HOSE 1	27313	1
10	9029672	T-stykke	BRAKE LINE COUPLER	32107	1
11	9070101	Bremseslange, bag	TUBE DISKBRAKE REAR	35068	1
12	9057200	Bremseslange, bag (1)	REAR BRAKE HOSE 1	35069	1
13	9039637	Bremseskive, bag (højre og venstre)	REAR BRAKE DISC	70537	2
14	9039634	Bremsekaliber, bag - venstre	BRAKE CALIPER LEFT, REAR	70520	1
15	9061534	Bremseslange, bag (2)	REAR BRAKE HOSE 2	35070	1
16	9057201	Bremseslange, bag (3)	REAR BRAKE HOSE 3	27377	1
17	9039440	Hovedcylinder, fod	FOOT BRAKE CYLINDER	27378	1
18	N/A	Bremsevæskeslange	RESERVOIR HOSE	27379	1
19	9030105	Bremsevæskebeholder med føler	RESERVOIR	25299	1
20	N/A	Møtrik M5	NUT M5	11563	1
21	N/A	Bolt M5x12	BOLT M5X12	11046	1
22	9057202	Bremseslange, fodbremse	TUBE DISKBRAKE, FOOT BRAKE	35071	1
23	9029682	Bremseslange, front (højre og venstre)	FRONT BRAKE HOSE2	32233	1
24	9057203	Bremsekaliber, front – højre	BRAKE CALIPER RIGHT	27410	1
25	9070102	Bremseslange, front	FRONT BRAKE HOSE3	70483	1
26	N/A	Fordeler / t-stykke	FOUR LINE COUPLER	22230	2
27	N/A	Bolt, M5x15	BOLT M5X15	10111	4
28	N/A	Bolt, M6x22	BOLT M6X22	27283	2
29	N/A	Prop	CAP	27277	1
30	N/A	Service kit	SERVICE KIT	35711	1
31	9029926	Bremseklodser (sæt)	INSIDE AND OUTSIDE PAD, FRONT	22245	4

Kontakt
Tlf salgsafdeling: 7021 2626
Tlf teknisk support: 7696 2326

P. Lindberg A/S
Sdr. Ringvej 1
DK – 6600 Vejen

RES LINHAI ATV 500-2D PROMAX DK V1
www.p-lindberg.dk
e-mail: salg@p-lindberg.dk

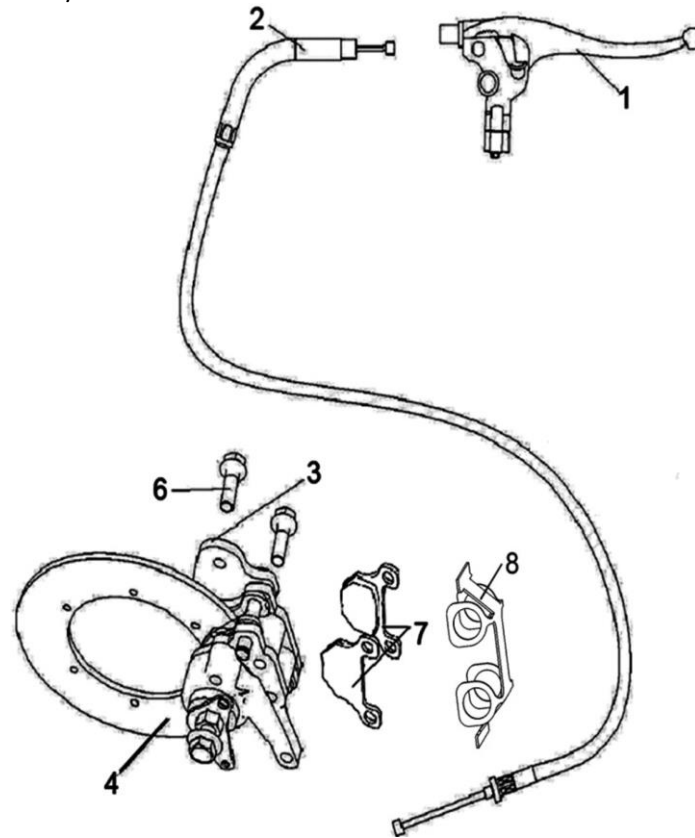
Pos	Varenr / item no	Varenavn	Item name	OE	stk / qty
32	9029926	Bremseklodser (sæt)	<i>INSIDE AND OUTSIDE PAD, REAR</i>	22245	2
33	9050231	Bolt, M8x20	<i>BOLT M8X20</i>	11201	12
34	9029722	Stoplyskontakt	<i>STOP SWITCH FRONT</i>	22243	1
35	N/A	Bolt	<i>FOOT BRAKE PUMP CONNECTION BOLT</i>	35868	1

Kontakt
Tlf salgsafdeling: 7021 2626
Tlf teknisk support: 7696 2326

P. Lindberg A/S
Sdr. Ringvej 1
DK – 6600 Vejen

RES LINHAI ATV 500-2D PROMAX DK V1
www.p-lindberg.dk
e-mail: salg@p-lindberg.dk

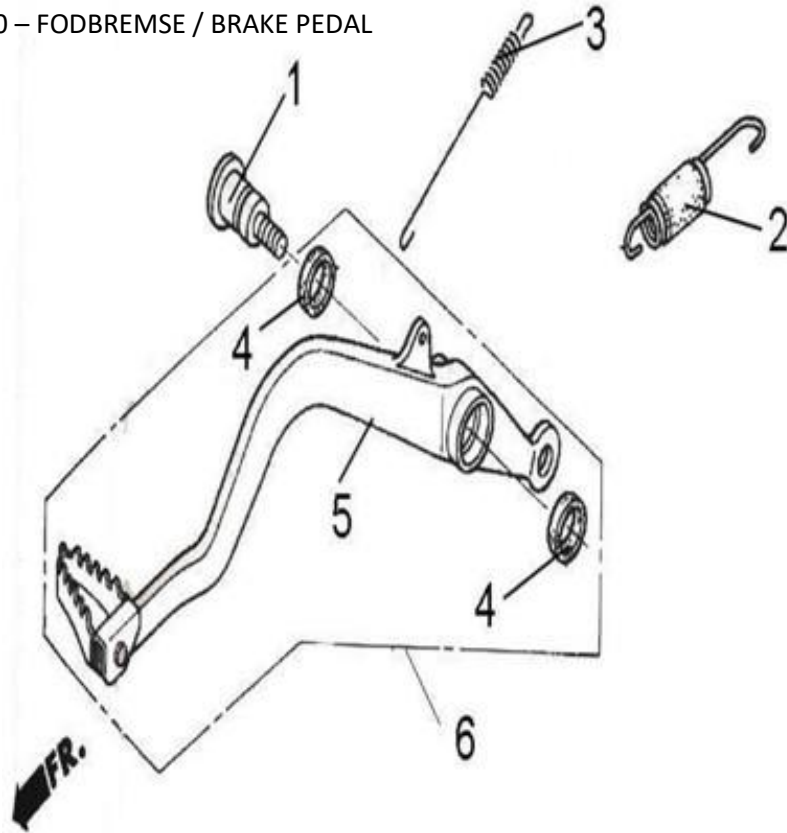
FIG 19 – PARKERINGSBREMSE / AUXILIARY BRAKE



DELE TIL FIG 19

Pos	Varenr / item no	Varenavn	Item name	OE	stk / qty
1	9039646	Bremsehåndtag	MASTER CYLINDER (WITH LEVER)	70636	1
2	9039647	Bremsekabel	BRAKE CABLE	70637	1
3	9057204	Bremsekaliber	BRAKE CALIPER	35074	1
4	9057205	Skivebremse	DISK BRAKE	35075	1
6	9050233	Bolt M8x40	BOLT M8X40	10218	2
7	9030753	Bremseklodser (sæt)	BRAKE PAD	26292	2
8	9057207	Fjederplade	LIMIT SPRING PLATE	35530	1

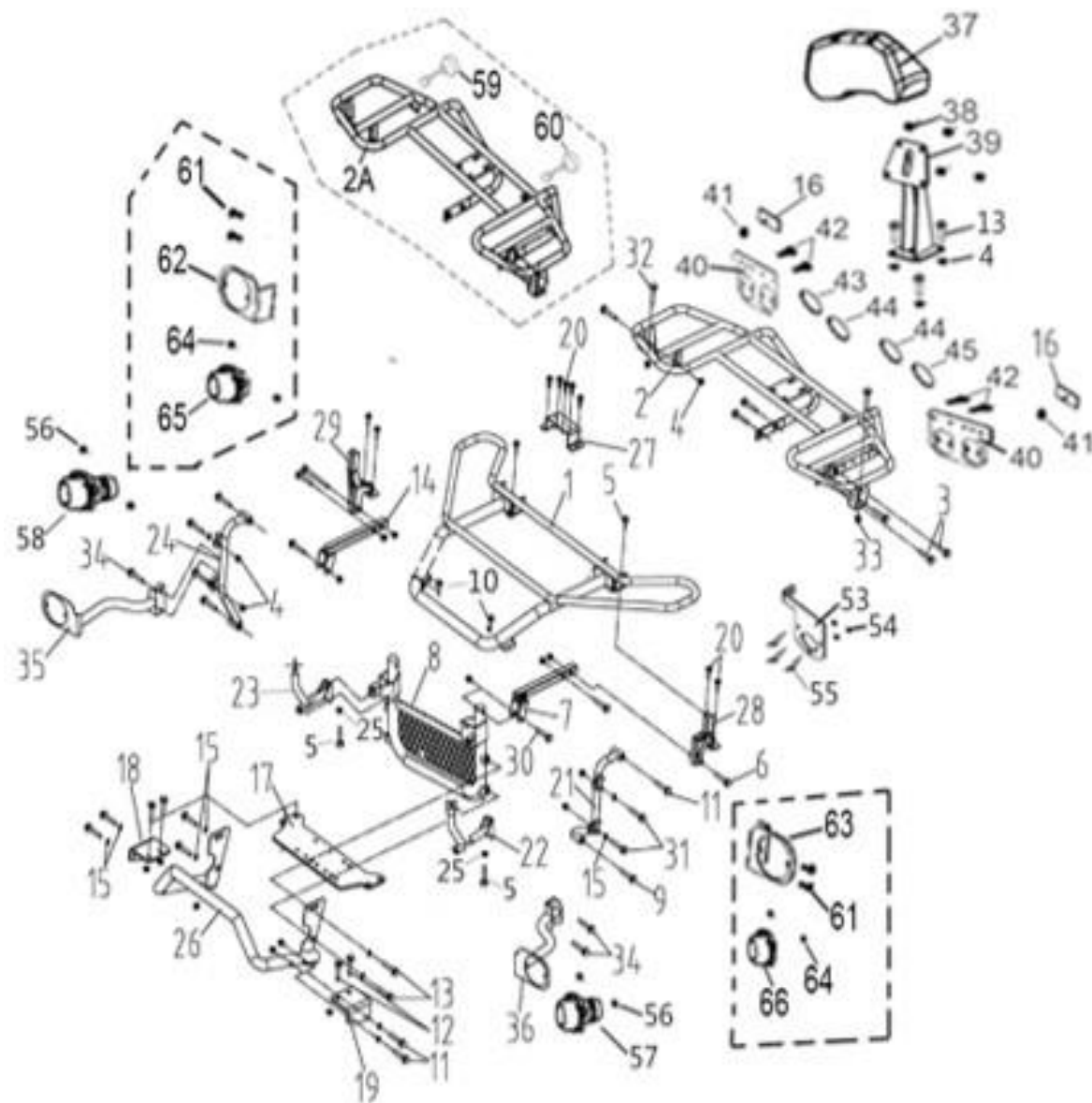
FIG 20 – FODBREMSE / BRAKE PEDAL



DELE TIL FIG 20

Pos	Varenr / item no	Varenavn	Item name	OE	stk / qty
1	N/A	Specialbolt	SHAFT, BRAKE PIVOT	70542	1
2	N/A	Fjeder for stopkontakt	SPRING, STOP SWITCH	70541	1
3	9057208	Fjeder, komplet	SPRING ASSY (NEW MODEL)	35502	1
4	9039638	Pakdåse 15x20x2,5	DUST SEAL	70540	2
5	N/A	Fodbremse	PEDAL BRAKE	35821	1
6	N/A	Fodbremse, komplet	PEDAL BRAKE ASSY	35822	1

FIG 21 – KOFANGER & STEL / BUMPER & RACK



Kontakt
 Tlf salgsafdeling: 7021 2626
 Tlf teknisk support: 7696 2326

P. Lindberg A/S
 Sdr. Ringvej 1
 DK – 6600 Vejen

RES LINHAI ATV 500-2D PROMAX DK V1
 www.p-lindberg.dk
 e-mail: salg@p-lindberg.dk

DELE TIL FIG 21

Pos	Varenr / item no	Varenavn	Item name	OE	stk / qty
1	9070103	Bagagebærer, front	FRONT RACK	38210	1
2	9070104	Bagagebærer, bag	REAR RACK	25300	1
3	N/A	Bolt M8x45	BOLTM8X45	11101	4
4	9050207	Møtrik M8	NUT M8	10882	18
5	N/A	Bolt M8x25	BOLT M8X25	11102	6
6	N/A	Bolt M8x85	BOLT M8X85	11103	2
7	9070105	Fodhviler, venstre	TRESTLE 1 LEFT	38213	1
8	9069177	Gitter, kofanger	BUMPER BRACKET	38215	1
9	9050236	Bolt M8x70	BOLT M8X70	25056	2
10	9050231	Bolt M8x20	BOLT M8X20	10783	2
11	N/A	Bolt M8x55	BOLT M8X55	10780	6
12	9050231	Bolt M8x20	BOLT M8X20	10783	4
13	N/A	Bolt M8x25	BOLT M8X25	10059	6
14	9070106	Fodhviler, højre	TRESTLE 1 RIGHT	38214	1
15	N/A	Skive 8 mm	WASHER 8	26009	8
16	N/A	Refleks, bag	REAR REFLECTOR	35705	2
17	N/A	Beslag	BRACKET, PULLING	35848	1
18	9057214	Holder for beslag, højre	HOLDER, R.PULLIN BRACKET	27387	1
19	9057215	Holder for beslag, venstre	HOLDER, L.PULLIN BRACKET	27386	1
20	9068689	Bolt M6x12	BOLT M6X12	10140B	9
21	N/A	Beslag, venstre	LEFT BRACKET RADIATOR	38235	1
22	N/A	Støttebøjle, venstre	FRONT RACK SUPPORT TUBE, L	38211	1
23	N/A	Støttebøjle, højre	FRONT RACK SUPPORT TUBE, R	38212	1
24	N/A	Beslag, højre	RIGHT BRACKET RADIATOR	38236	1
25	N/A	Skive 8 mm	WASHER 8	26919	2
26	9059914	Kofanger, front	FRONT BUMPER	27443	1
27	N/A	Beslag for relæ	AUXILIARY RELAY BRACKET	35532	1
28	9057138	Fodstøtte, lille – venstre	TRESTLE L	35028	1
29	9057137	Fodstøtte, lille – højre	TRESTLE R	35029	1
30	9050234	Bolt M8x50	BOLT M8X50	10403	2
31	N/A	Bolt M6x25	BOLT M6X25	11539	4

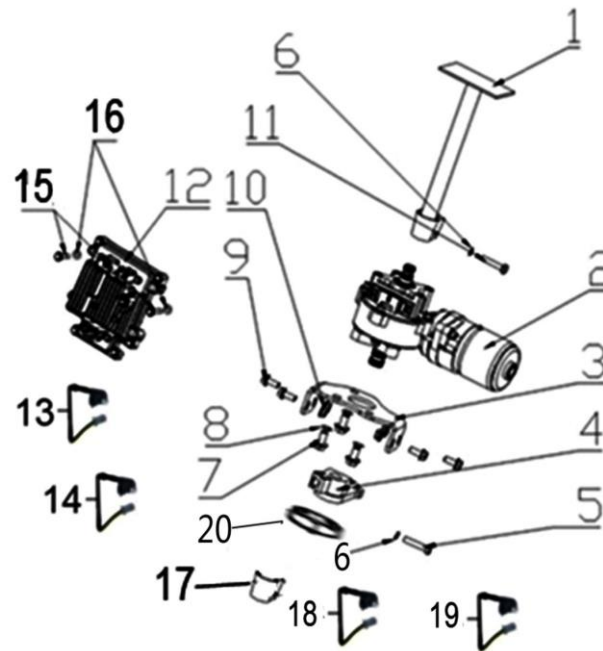
Kontakt
Tlf salgsafdeling: 7021 2626
Tlf teknisk support: 7696 2326

P. Lindberg A/S
Sdr. Ringvej 1
DK – 6600 Vejen

RES LINHAI ATV 500-2D PROMAX DK V1
www.p-lindberg.dk
e-mail: salg@p-lindberg.dk

Pos	Varenr / item no	Varenavn	Item name	OE	stk / qty
32	N/A	Bolt M6x35	<i>BOLT M6X35</i>	11105	2
33	9050206	Møtrik M6	<i>NUT M6</i>	11064	2
34	9050220	Bolt M6x16	<i>BOLT M6X16</i>	10183B	4
35	N/A	Beslag, højre	<i>FRONT INDICATOR LIGHT BRACKET, R (FOR T3)</i>	38237	1
36	N/A	Beslag, venstre	<i>FRONT INDICATOR LIGHT BRACKET, L (FOR T3)</i>	38238	1
37	9058055	Rygstøtte pude	<i>BACKREST (SKIN TYPE)</i>	35721	1
38	9050207	Møtrik M8	<i>NUT M8</i>	10919	4
39	9057217	Rygstøtte, bag	<i>REAR BACKREST WELD ASSEMBLY</i>	35384	1
40	9050396	Baglygtebeslag, højre og venstre	<i>BRACKET, TAILLIGHT</i>	27631	2
41	9050206	Møtrik M6	<i>NUT M6</i>	11454	8
42	9050220	Bolt M6x16	<i>BOLT M6X16</i>	10183B	4
43	9049707	Blinklygte, højre bag	<i>TURN INDICATE LIGHT, R, RR</i>	73319	1
44	9049708	Positionslys, bag (rød)	<i>POSITION LIGHTS, L, RR</i>	73320	2
45	9049709	Blinklygte, venstre bag	<i>TURN INDICATE LIGHT, L, RR</i>	73324	1
53	9068424	Holder for anhængerstik	<i>BRACKET, OUTPUT SOCKET</i>	71070	1
54	N/A	Møtrik M5	<i>NUT M5</i>	10109	3
55	N/A	Skrue 5x35	<i>SCREW M5X35</i>	10427	3
56	N/A	Møtrik M5	<i>NUT M5</i>	11639	4
57	9050389	Blinklygte, front – venstre	<i>FRONT INDICATOR LIGHT L (T3 HOMOLOGATED)</i>	83365	1
58	9050388	Blinklygte, front - højre	<i>FRONT INDICATOR LIGHT R (T3 HOMOLOGATED)</i>	83364	1
59	9069124	Baglys, kombi – højre	<i>RIGHT REAR COMBINATION LAMP (EFI T3 HOMOLOGATED)</i>	25376	1
60	9069125	Baglys, kombi - venstre	<i>LEFT REAR COMBINATION LAMP (EFI T3 HOMOLOGATED)</i>	25377	1

FIG 22 – SERVOSTYRING / EPS

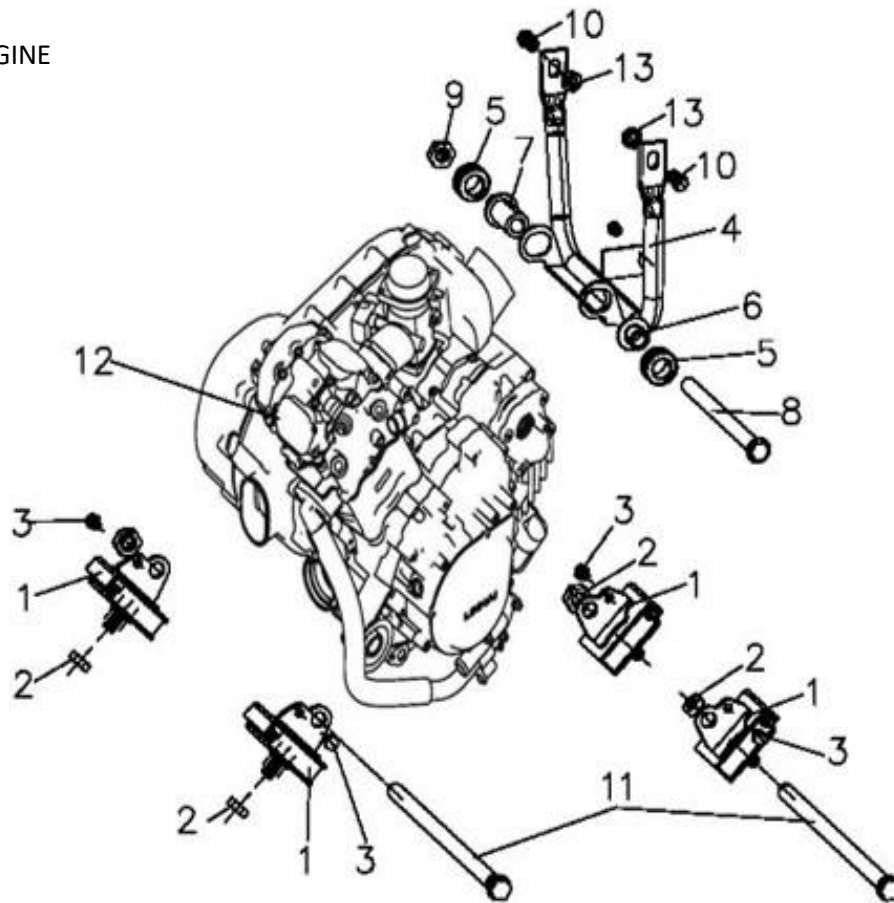


DELE TIL FIG 22

Pos	Varenr / item no	Varenavn	Item name	OE	stk / qty
1	N/A	Ratstamme, øvre	UPPER STEERING COLUMN	36254	1
2	9063268	EPS styrmotor	EPS ASSY. (MARKED DK)	36255	1
3	N/A	Beslag	PLATE EPS ASSY.	36256	1
4	N/A	Ratstamme, nedre	LOWER STEERING COLUMN	36257	1
5	9050233	Bolt M8x40	BOLT M8X40	36509	1
6	9033861	Fjederskive	WASHER 8	10106	4
7	N/A	Bolt M10x1.5x20	BOLT M10X1.5X20	11020	3
8	N/A	Skive 10 mm	WASHER 10	11021	3
9	9050231	Bolt M8x20	BOLT M8X20	10783	4
10	9050207	Møtrik M8	NUT M8	10882	4
11	9050233	Bolt M8x40	BOLT M8X40	36509	1
12	9063269	EPS styreboks	EPS CONTROLLERMARK "DK"	36258	1
13	9063270	EPS ledningsnet	EPS POWER WIRE (FOR DK)	36287	1
14	9063271	EPS ledningsnet, signalledning	EPS SIGNALING LINE (FOR DK)	36259	1

Pos	Varenr / item no	Varenavn	Item name	OE	stk / qty
15	9050222	Bolt M6x30	<i>BOLT M6X30</i>	11496	2
16	N/A	Skive 6 mm	<i>WASHER 6</i>	11019	2
17	N/A	Møtrik for leje	<i>BALL BEARING MOUNTING NUT</i>	36271	1
18	N/A	Ledning for EPS	<i>THE TRANSITION OF EPS SENSOR WIRE</i>	36851	1
19	N/A	Ledning for styrmotor	<i>EPS MOTOR TRANSITION WIRE</i>	36852	1
20	N/A	Skive	<i>WASHER</i>	35938	1

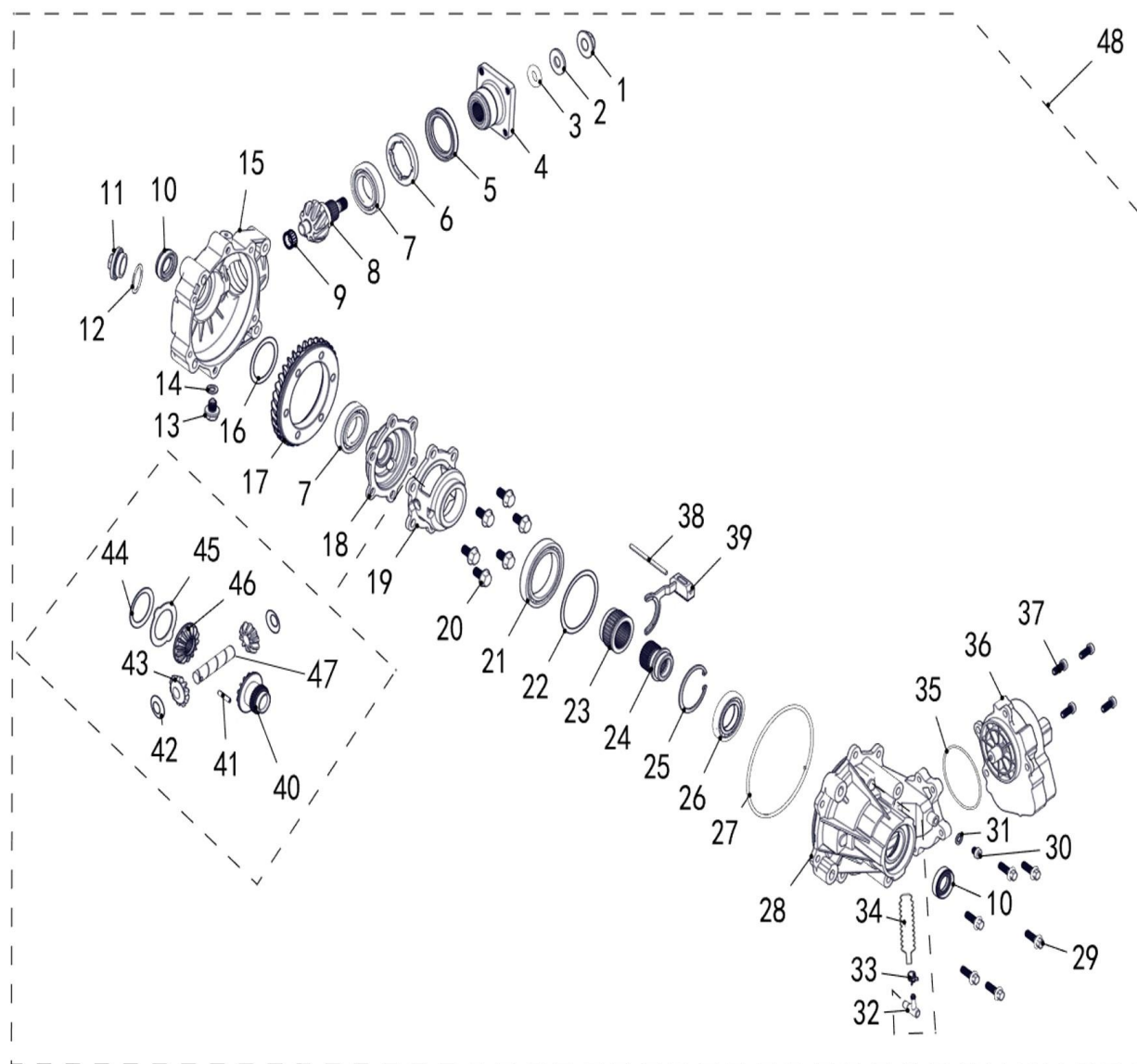
FIG 23 – MOTOR / ENGINE



DELE TIL FIG 23

Pos	Varenr / item no	Varenavn	Item name	OE	stk / qty
1	9057218	Bøsning for motorbeslag	<i>BUSHING ENGING BRACKET</i>	35503	4
2	9031005	Flangemøtrik	<i>NUT M10X1.25</i>	10015A	4
3	9050220	Bolt M6x16	<i>BOLT M6X16</i>	10928	4
4	N/A	Motorbeslag	<i>FRONT ENGINE MOUNT BRACKET</i>	35892	1
5	9070107	Gummibøsning	<i>RUBBER BUSHING</i>	35893	2
6	N/A	Afstandsstykke 1	<i>SPACER 1</i>	35894	4
7	N/A	Afstandsstykke 2	<i>SPACER 2</i>	35895	4
8	N/A	Bolt M12x1.25	<i>BOLT M12X1.25X175</i>	35896	4
9	9033896	Møtrik M12x1.25	<i>NUT M12X1.25</i>	10136	3
10	N/A	Bolt M8x16	<i>BOLT M8X16</i>	10183	2
11	N/A	Bolt M12x1.25x175	<i>BOLT M12X1.25X175</i>	35896	2
12	N/A	Motor, komplet T3A	<i>ENGINE ASSY. (T3A)</i>	38002	1
12	N/A	Motor, komplet T3B	<i>ENGINE ASSY. (T3B)</i>	38241	1
13	N/A	Møtrik M8x1.25	<i>NUT M8X1.25</i>	10079	2

FIG 24 – FORRESTE DIFFERENTIALE / FRONT GEARBOX



DELE TIL FIG 24

Pos	Varenr / item no	Varenavn	Item name	OE	stk / qty
1	N/A	Møtrik	NUT	26318	1
2	N/A	Skive	NUT WASHER	26324	1
3	9057237	O-ring, 14x6,8	O-RING	35428	1
4	N/A	Samler	COUPLER	26330	1
5	9057235	Pakdåse 48x65x9	OIL SEAL	35423	1
6	N/A	Lejeholder	BEARING RETAINER	26317	1
7	9057236	Leje 6007	BEARING 6007	35424	2
8	N/A	Spidshjul	BEVEL GEAR -DRIVING	26328	1
9	9057238	Nåleleje	NEEDLE BEARING	35429	1
10	9057231	Pakdåse 34x38x8	OIL SEAL	35410	2
11	N/A	Prop	FILL PLUG	24305	1
12	N/A	O-ring, 30,5x3	O-RING Ø30.5x3	50082	1
13	N/A	Banjobolt	DRAIN BOLT	73020	1
14	N/A	Skive 10 mm	WASHER 10	73021	1
15	N/A	Diff.hus, front	GEAR CASE, FRONT AXLE	26320	1
16	N/A	Shims	ADJUST SHIM (61x48)	26323	as needed
17	N/A	Kronhjul	BEVEL GEAR -DRIVEN	26329	1
18	N/A	Top beslag	TOP BRACKET, DIFFERENTIAL GEAR	26334	1
19	N/A	Beslag	BRACKET, DIFFERENTIAL	26332	1
20	N/A	Bolt	BOLT	26331	6
21	N/A	Leje 61912	BEARING 61912	10959	1
22	N/A	Shims	ADJUST SHIM (83x71)	26322	as needed
23	N/A	Skiftemuffe	DRIVE CLUTCH	26315	1
24	N/A	Skiftetromle	DRIVE CLUTCH COVER	26316	1
25	9029821	Låsering 62	RETAINER 62	10047	1
26	N/A	Leje 16007	BEARING 16007	10960	1
27	9057228	O-ring, 141x2,4	O-RING Ø141x2.4	35401	1
28	N/A	Dæksel	CASE COVER, FRONT AXLE	26321	1
29	N/A	Bolt	BOLT	10059	6
30	N/A	Skrue	SCREW	11075	1
31	N/A	Skive	WASHER	35162	1

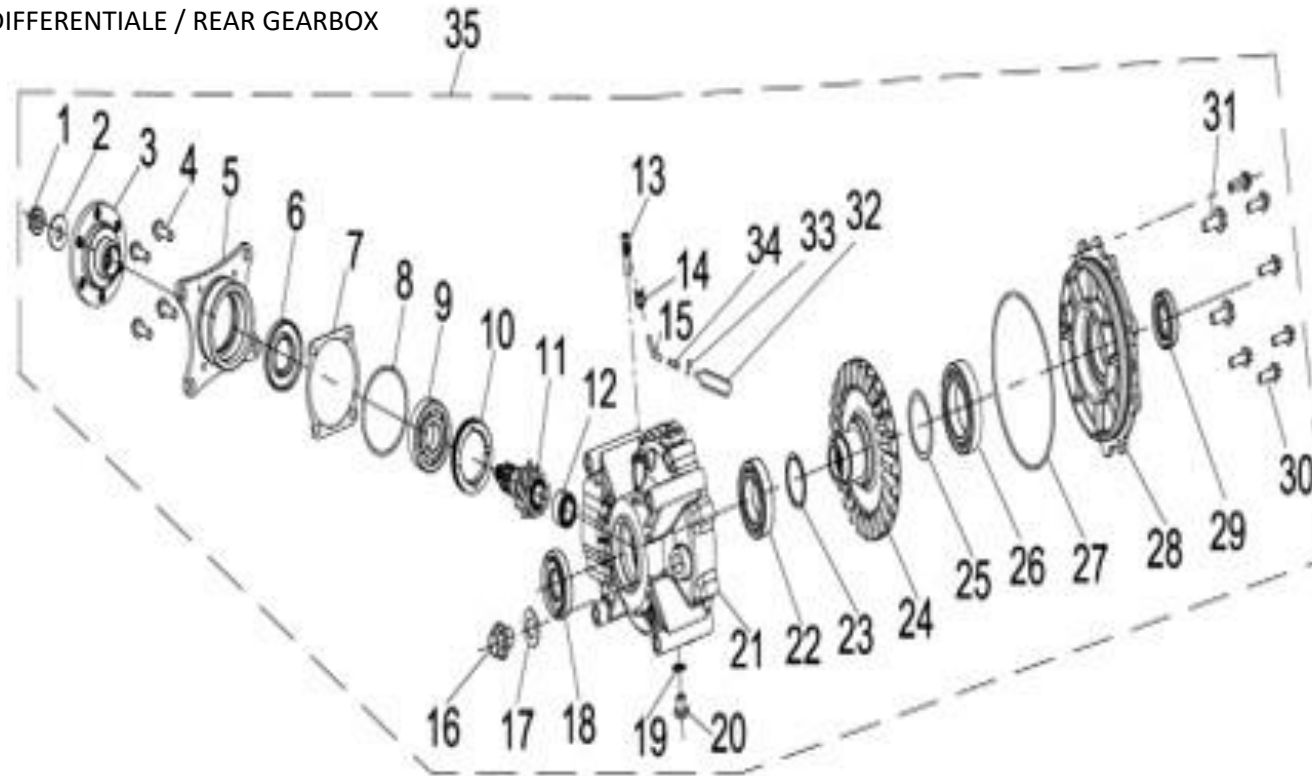
Kontakt
Tlf salgsafdeling: 7021 2626
Tlf teknisk support: 7696 2326

P. Lindberg A/S
Sdr. Ringvej 1
DK – 6600 Vejen

RES LINHAI ATV 500-2D PROMAX DK V1
www.p-lindberg.dk
e-mail: salg@p-lindberg.dk

Pos	Varenr / item no	Varenavn	Item name	OE	stk / qty
32	N/A	Spændebånd	HOSE FITTING	47717	1
33	N/A	Clip	CLIP	22914	1
34	N/A	Ånderør	BREATHING BALLOON	35919	1
35	9057225	O-ring, 81,2x1,9	O-RING Ø81.2x1.9	35389	1
36	9057224	Gearmotor	GEAR MOTOR	35388	1
37	N/A	Skrue	SCREW	35391	4
38	N/A	Skifteaksel	PIN SHAFT	10957	1
39	N/A	Skiftegaffel	SHIFT FORK	26314	1
40	N/A	Tandhjul	DRIVE GEAR	35434	1
41	N/A	Split	PIN	11076	1
42	N/A	Slidring	WEARING RING	26327	2
43	N/A	Spidshjul	GEAR (CENTER), DIFFERENTIAL	35437	2
44	N/A	Skive	WASHER	26325	1
45	N/A	Shims	SHIM	26326	1
46	N/A	Tandhjul	DRIVEN GEAR	35440	1
47	N/A	Aksel	GEAR SHAFT (CENTER), DIFFERENTIAL	26333	1
48	9063253	Forreste differentiale, komplet	FRONT GEAR-BOX ASSY	47162	1

FIG 25 – BAGERSTE DIFFERENTIALE / REAR GEARBOX



DELE TIL FIG 25

Pos	Varenr / item no	Varenavn	Item name	OE	stk / qty
1	N/A	Møtrik M12x1.25	NUT M12x1.25	35473	1
2	N/A	Skive 12.5x30x4	WASHER 12.5x30x4	26309	1
3	9057240	Forbindelsesled, bagaksel	COUPLER, REAR AXLE	35474	1
4	N/A	Bolt, M8x30	BOLT M8x30	11077	4
5	N/A	Lejehus	BEVEL GEAR BEARING HOUSING	26304	1
6	9057241	Pakdåse, 34,5x61x9	OIL SEAL $\Phi 34.5 \times \Phi 61 \times 9$	35471	1
7	N/A	Shims	ADJUST SHIM	26308	as needed
8	9057242	O-ring, 69x3	O-RING 69X3	26311	1
9	N/A	Leje 6305	BEARING 6305	35468	1

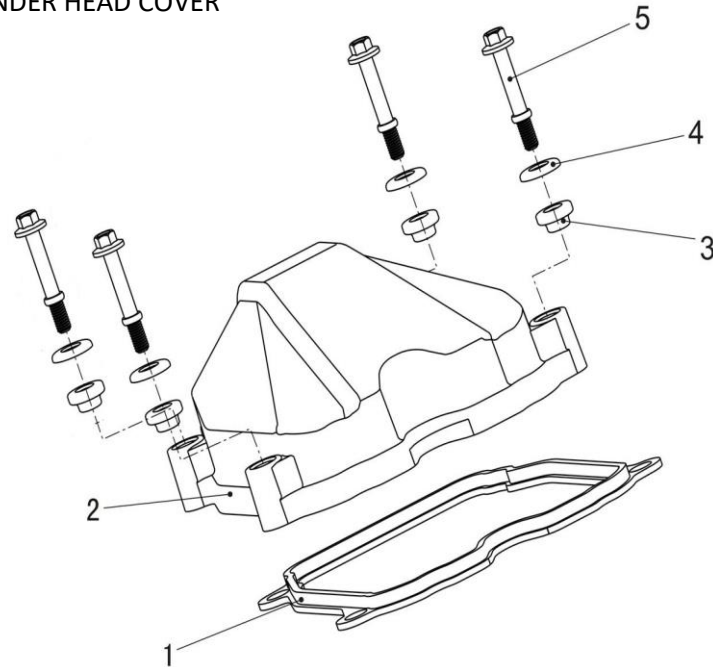
Kontakt
 Tlf salgsafdeling: 7021 2626
 Tlf teknisk support: 7696 2326

P. Lindberg A/S
 Sdr. Ringvej 1
 DK – 6600 Vejen

RES LINHAI ATV 500-2D PROMAX DK V1
 www.p-lindberg.dk
 e-mail: salg@p-lindberg.dk

Pos	Varenr / item no	Varenavn	Item name	OE	stk / qty
10	N/A	Lejeholder	BEARING RETAINER M64X1.5X10	26310	1
11	9057243	Spidshjul, komplet	ACTIVE BEVEL GEAR ASSEMBLY	26313	1
12	9057244	Nåleleje	NEEDLE BEARING	35465	1
13	N/A	Udluftningsventil	VENT NOZZLE	47717	1
14	N/A	Clamps	CLAMPS	25107	1
15	N/A	Udluftningssslange	VENT PIPE	21111	1
16	N/A	Bolt M18x1.25	BOLT M18X1.25	83179	1
17	N/A	Skive 18 mm	WASHER 18	83180	1
18	9057245	Pakdåse, 30x60x15	OIL SEAL30X60X15	26303	1
19	N/A	Skive	WASHER	83462	1
20	N/A	Bolt	HEXAGON HEAD BOLT	83010	1
21	N/A	Gearkasse, bag	REAR GEAR CASE	26312	1
22	9057246	Leje 6008	BEARING 6008	10958	1
23	N/A	Shims	ADJUST SHIM48X40.3	26305	as needed
24	N/A	Spidshjul	DRIVE BEVEL GEAR ASSEMBLY	26307	1
25	N/A	Shims	ADJUST SHIM60.5X50.3	26306	as needed
26	9057247	Leje 6010	BEARING 6010	10569	1
27	9057248	O-ring, 151x3	O-RING 151x3	35493	1
28	N/A	Lejehus	REAR GEAR BEARING HOUSING	26301	1
29	9057249	Pakdåse, 30x50x13,5	OIL SEAL 30X50X13.5	26302	1
30	N/A	Bolt, M8x25	BOLT M8x25	11499	6
31	N/A	Bolt, M10x25	BOLT M10X25	35463	2
32	N/A	Ånderør	BREATHING BALLOON	35919	1
33	N/A	Kabelbinder	CABLE TIE	48294	1
34	N/A	Samler	BALLOON CONNECTOR	35918	1
35	9063254	Bagtøj, komplet	REAR AXLE ASSEMBLY	47163	1

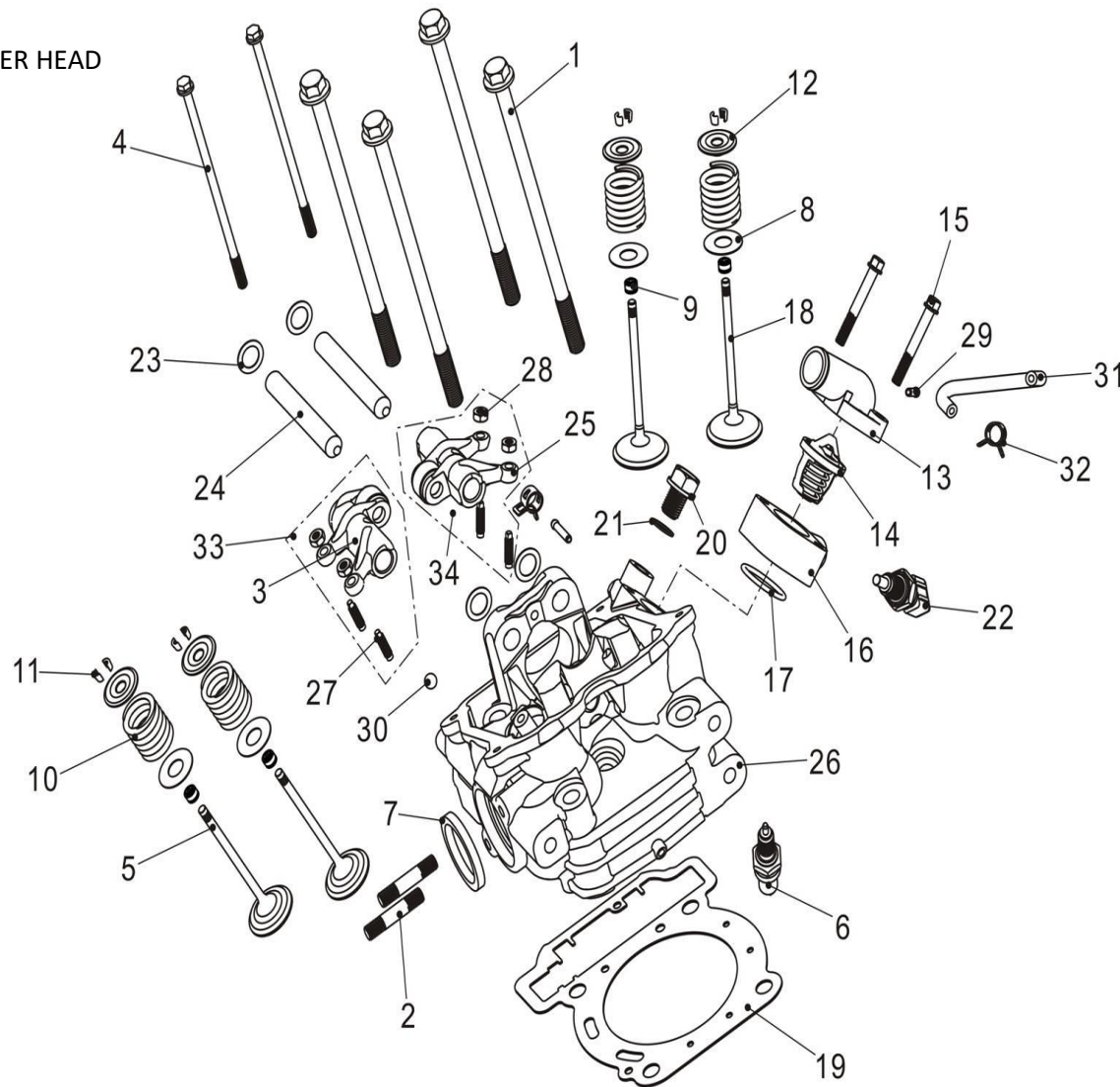
FIG E1 – VENTILDÆKSEL / CYLINDER HEAD COVER



DELE TIL FIG E1

Pos	Varenr / item no	Varenavn	Item name	OE	stk / qty
1	9063284	Ventildækselpakning	<i>GASKET, CYLINDER HEAD COVER</i>	38003	1
2	N/A	Ventildæksel	<i>CYLINDER HEAD COVER</i>	38004	1
3	9070108	Gummiskive	<i>RUBBER WASHER</i>	38005	4
4	N/A	Mellemlæg	<i>CAP, RUBBER WASHER</i>	38006	4
5	N/A	Bolt	<i>BOLT</i>	38007	4

FIG E2 – TOPSTYKKE / CYLINDER HEAD



DELE TIL FIG E2

Pos	Varenr / item no	Varenavn	Item name	OE	stk / qty
1	N/A	Bolt	<i>BOLT</i>	72297	4
2	N/A	Støttebolt, M8x42	<i>STUD M8x42</i>	38009	2
3	N/A	Vippearm, udstødning	<i>ROCKER ARM, EXHAUST</i>	38010	1

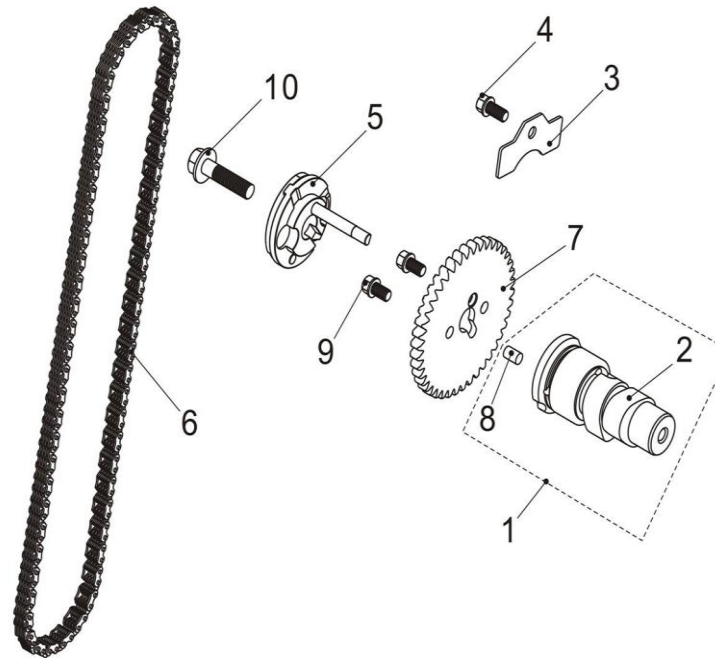
Kontakt
 Tlf salgsafdeling: 7021 2626
 Tlf teknisk support: 7696 2326

P. Lindberg A/S
 Sdr. Ringvej 1
 DK – 6600 Vejen

RES LINHAI ATV 500-2D PROMAX DK V1
 www.p-lindberg.dk
 e-mail: salg@p-lindberg.dk

Pos	Varenr / item no	Varenavn	Item name	OE	stk / qty
4	N/A	Bolt, M6x132	<i>BOLT M6X132</i>	38011	2
5	9067716	Ventil, udstødning	<i>VALVE, EXHAUST</i>	38012	2
6	9070109	Tændrør	<i>SPARK PLUG</i>	38151	1
7	9066436	Pakning, udstødning/topstykke	<i>GASKET, EXHAUST PIPE</i>	38013	1
8	N/A	Ventilfjederleje (nedre)	<i>LOWER SEAT, VALVE SPRING</i>	38014	4
9	N/A	Låsering	<i>SEAL RING SET, VALVE STEM</i>	38015	4
10	9067788	Ventilfjeder	<i>SPRING, VALVE</i>	38016	4
11	9067717	Ventillås	<i>LOCK CLIP, VALVE</i>	38017	8
12	N/A	Ventilfjederleje (øvre)	<i>UPPER SEAT, VALVE SPRING</i>	38018	4
13	9067718	Termostatdæksel	<i>THERMOSTAT COVER</i>	38019	1
14	9067719	Termostat	<i>THERMOSTAT</i>	38020	1
15	N/A	Bolt, M6x45	<i>BOLT M6x45 TRIVALENT COLOR</i>	11583	2
16	N/A	Termostatholder	<i>SEAT, THERMOSTAT</i>	38021	1
17	9067720	O-ring, 28x2,65	<i>O-RING, 28x2.65</i>	11584	1
18	9067721	Ventil, udsugning	<i>VALVE, INTAKE</i>	38022	2
19	9067722	Toppakning	<i>GASKET, CYLINDER HEAD</i>	38023	1
20	9057305	Bundprop	<i>DRAIN BOLT, M12x1.5</i>	50105	1
21	N/A	Skive 14 mm	<i>WASHER 14</i>	38143	1
22	9057492	Temperaturføler, vand	<i>WATER TEMPERATURE SENSOR</i>	35095e	1
23	N/A	Skive 12,3x18,5x0,5	<i>WASHER 12.3x18.5x0.5</i>	38024	4
24	N/A	Aksel	<i>SHAFT, ROCKER ARM</i>	38025	2
25	N/A	Vippearm, indsugning	<i>ROCKER ARM, INTAKE</i>	38026	1
26	9067723	Topstykke, komplet	<i>CYLINDER HEAD COMP</i>	38027	1
27	N/A	Justeringskrue (ventil)	<i>ADJUST SCREW, VALVE</i>	38028	4
28	N/A	Justeringsmøtrik (ventil)	<i>ADJUST NUT, VALVE</i>	38029	4
29	N/A	Forbindelsesled (vand)	<i>WATER CONNECTION</i>	35851	2
30	N/A	Låsekugle	<i>FRICTION BALL 5</i>	11585	1
31	9057259	Rør	<i>PIPE, CYLINDER HEAD</i>	35104	1
32	N/A	Clip	<i>CLIP 7.5</i>	35109	2
33	9066546	Vippearm, udstødning (kit)	<i>EXHAUST ROCKER ARM, ASSEMBLY</i>	38030	1
34	9066545	Vippearm, indsugning (kit)	<i>INTAKE ROCKER ARM, ASSEMBLY</i>	38031	1

FIG E3 – KNASTAKSEL / CAMSHAFT



DELE TIL FIG E3

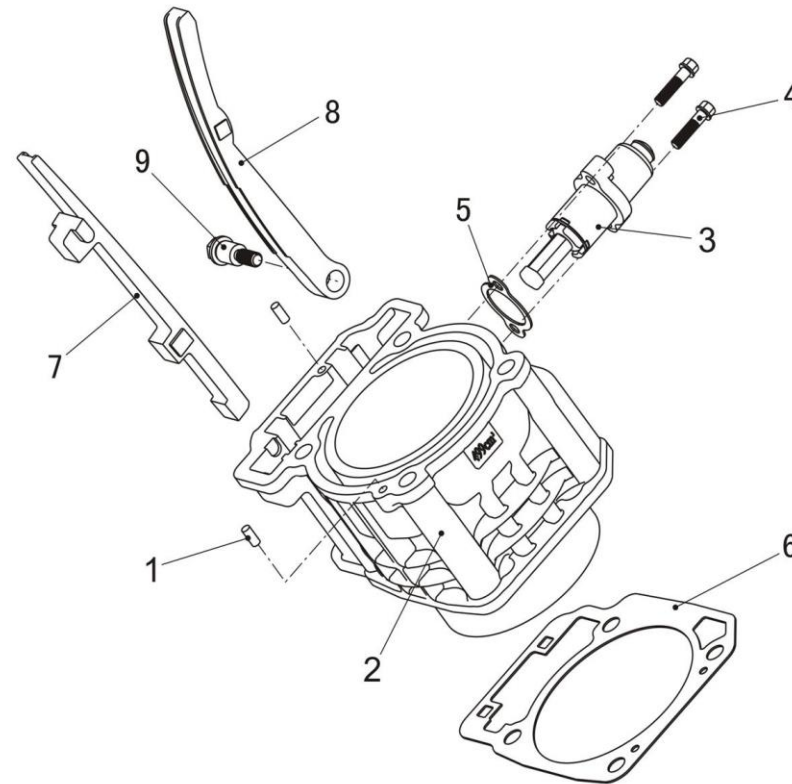
Pos	Varenr / item no	Varenavn	Item name	OE	stk / qty
1	9067724	Knastaksel, komplet	CAMSHAFT ASSEMBLY	38032	1
2	N/A	Knastaksel	CAMSHAFT	38033	1
3	N/A	Holdeplade	HOLDING STRIP, CAMSHAFT	38034	1
4	9068689	Bolt, M6x12	BOLT M6X12	10140B	1
5	9070110	Dekomprimeringsenhed	DECOMPRESSOR, STARTER	38035	1
6	9067725	Knastkæde	TIMING CHAIN	38036	1
7	N/A	Tandhjul	TIMING SPROCKET	38037	1
8	N/A	Styretap	DOWEL PIN, TIMING SPROCKET	38038	1
9	N/A	Bolt M6x10 (10.9)	BOLT M6X10-10.9	11586	2
10	N/A	Bolt, M8x32 (10.9)	BOLT M8X32-10.9	38039	1

Kontakt
 Tlf salgsafdeling: 7021 2626
 Tlf teknisk support: 7696 2326

P. Lindberg A/S
 Sdr. Ringvej 1
 DK – 6600 Vejen

RES LINHAI ATV 500-2D PROMAX DK V1
 www.p-lindberg.dk
 e-mail: salg@p-lindberg.dk

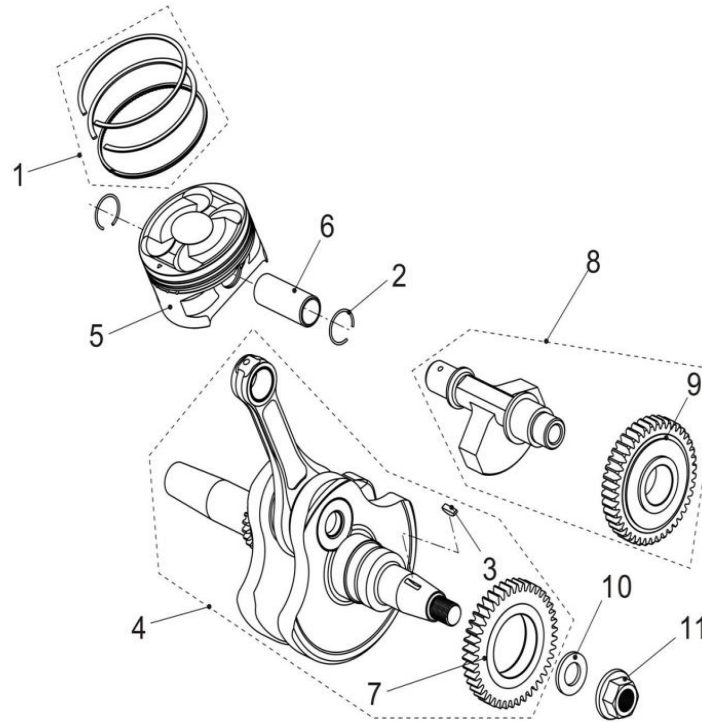
FIG E4 – CYLINDER / CYLINDER



DELE TIL FIG E4

Pos	Varenr / item no	Varenavn	Item name	OE	stk / qty
1	N/A	Styrestift	NEEDLE PIN P 5x11.8	38040	2
2	9067789	Cylinder (MARK I)	CYLINDER BODY MARKED 1 (MATCH PISTON MARKED I)	38168	1
2	9067750	Cylinder (MARK II)	CYLINDER BODY MARKED 2 (MATCH PISTON MARKED II)	38169	1
3	9067726	Kædestrammer	TENSIONER ASSY	38042	1
4	N/A	Bolt, M6x25	BOLT M6x25	11436	2
5	9057283	Pakning, strammer	GASKET, TENSIONER	35158	1
6	9067727	Cylinderpakning	PAPER WASHER CYLINDER BODY	38043	1
7	9067728	Kædestyr, fast	UPPER GUIDE, CHAIN	38044	1
8	9067729	Kædestyr / strammer	TENSIONER, CHAIN	38045	1
9	9067730	Låsepind for kædestyr	PIN SHAFT	38046	1

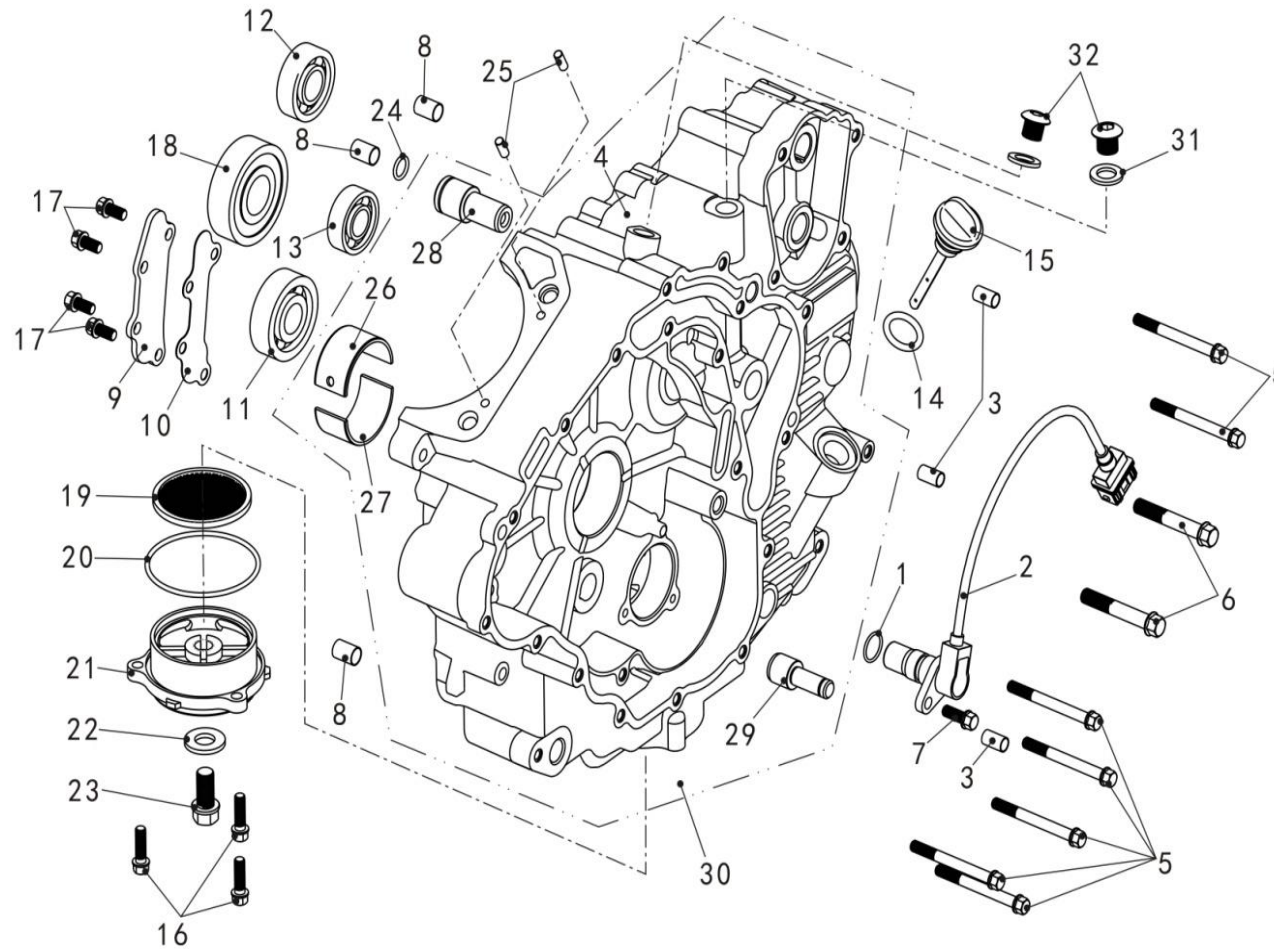
FIG E5 – KRUMTAPAKSEL / CRANKSHAFT



DELE TIL FIG E5

Pos	Varenr / item no	Varenavn	Item name	OE	stk / qty
1	9067731	Stempelringesæt	PISTON RING ASSY	38047	1
2	9067732	Låsering for krydspind	CIRCLIP, PISTON PIN	38048	2
3	9057295	Kile (halvmåne)	WOODRUFF KEY	35133	1
4	N/A	Krumtapaksel	CRANKSHAFT ASSY	38049	1
5	9067790	Stempel (MARK I)	PISTON OPTIONAL MARKED I (SMALL) (F/CYLINDER BODY MARKED 1)	38050	1
5	9067733	Stempel (MARK II)	PISTON OPTIONAL MARKED II (BIG) (F/CYLINDER BODY MARKED 2)	38051	1
6	9067734	Krydspin	PISTON PIN	38052	1
7	N/A	Tandhjul	DRIVE GEAR, BALANCER SHAFT	38053	1
8	N/A	Aksel	SHAFT, BALANCER	38054	1
9	N/A	Tandhjul	GEAR, BALANCE SHAFT	38055	1
10	N/A	Skive 16,5 mm	WASHER 16.5	71689	1
11	N/A	Møtrik M16x1.5	NUT M16X1.5	71688	1

FIG E6 – VENSTRE KRUMTAPHUS / LEFT CRANKCASE



DELE TIL FIG E6

Pos	Varenr / item no	Varenavn	Item name	OE	stk / qty
1	9057302	O-ring, 14x1,44	O-RING 14x1.44	35225	1
2	9057301	Krumtaps føler / OT-giver	SPEED SENSOR	35337	1
3	9058100	Styretap	DOWEL PIN f8x14	50076	3

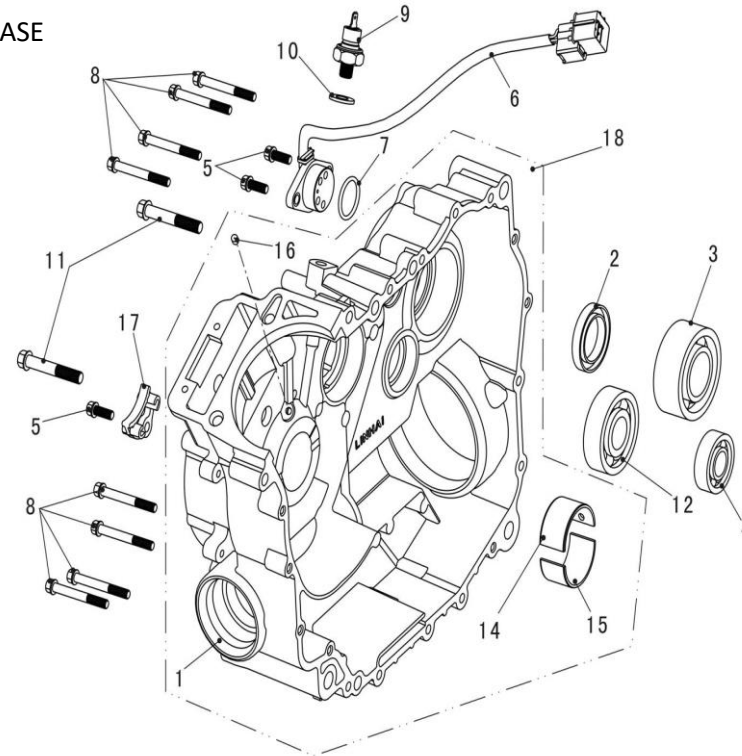
Kontakt
 Tlf salgsafdeling: 7021 2626
 Tlf teknisk support: 7696 2326

P. Lindberg A/S
 Sdr. Ringvej 1
 DK – 6600 Vejen

RES LINHAI ATV 500-2D PROMAX DK V1
 www.p-lindberg.dk
 e-mail: salg@p-lindberg.dk

Pos	Varenr / item no	Varenavn	Item name	OE	stk / qty
4	N/A	Venstre krumtaphus	LEFT CRANKCASE	38056	1
5	9050225	Bolt, M6x60	BOLT M6X60	11587	7
6	9050234	Bolt, M8x50	BOLT M8X50	11588	2
7	9050220	Bolt, M6x16	BOLT M6X16	11589	1
8	N/A	Styretap	DOWEL PIN f10x14	35094	3
9	N/A		OIL COVER PLATE	38057	1
10	N/A	Skive	PAPER WASHER	38058	1
11	N/A	Kugleleje 6303	BEARING 6303	10846	1
12	N/A	Kugleleje 6203	BEARING 6203	10851	1
13	N/A	Kugleleje 6202	BEARING 6202	10849	1
14	9057304	O-ring, 18x3,55	O-RING 18x3.55	10844	1
15	N/A	Oliepind	DIPSTICK, ENGINE OIL	38059	1
16	9050221	Bolt, M6x20	BOLT M6x20	11590	3
17	9068689	Bolt, M6x12	BOLT M6x12	11591	4
18	N/A	Rulleleje	ROLLING BEARING	10848	1
19	9063285	Oliesi	OIL STRAINER	38060	1
20	9063273	O-ring, 63x2,5	O-RING 63x2.5	38061	1
21	N/A		PLATE, OIL STRAINER	38148	1
22	N/A	Skive 12 mm	WASHER 12	1309283	1
23	9057305	Bundprop	DRAIN BOLT, M12x1.5 0180-011500	50105	1
24	9057300	O-ring, 10x1,8	O-RING 10x1.8	10843	1
25	N/A	Nåleleje	NEEDLE PIN P 5x11.8	38040	2
26	N/A	Manchet (II)	BEARING SLEEVE RED II (MATCH LEFT CRANKCASE MARKED A)	38064	1
27	N/A	Manchet (I)	BEARING SLEEVE RED I (MATCH LEFT CRANKCASE MARKED A)	38062	1
28	N/A	Bakgearsføler	INTERMEDIATE GEAR, SHAFT, REVERSE	38066	1
29	N/A	Føler	SHAFT, DUAL GEAR, OIL PUMP	38067	1
30	N/A	Venstre krumtaphus, komplet	LEFT CRANKCASE ASSY	38068	1
31	N/A	Skive 14 mm	WASHER 14	38143	2
32	N/A	Bolt, M14x1,25x12	BOLT M14x1.25x12	35150	2

FIG E7 – HØJRE KRUMTAPHUS / RIGHT CRANKCASE

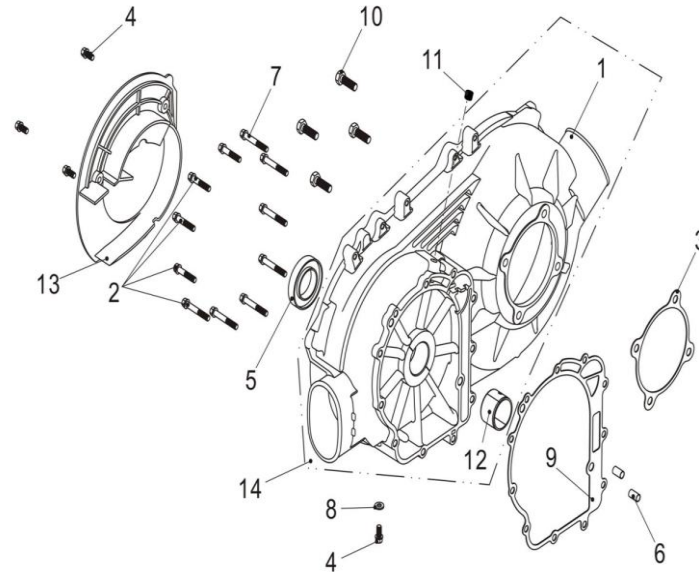


DELE TIL FIG E7

Pos	Varenr / item no	Varenavn	Item name	OE	stk / qty
1	N/A	Højre krumtaphus	RIGHT CRANKCASE	38069	1
2	9057311	Pakdåse, 30x45x7	OIL SEAL 30x45x7	35222	1
3	9049517	Kugleleje 5206C3	BEARING 5206C3	10860	1
4	N/A	Kugleleje 6203	BEARING 6203	10851	1
5	9050220	Bolt, M6x16	BOLT M6X16	11589	3
6	9063286	Gearpositionssensor	GEAR POSITION SENSOR	38070	1
7	9057307	O-ring, 26x2,5	O-RING 26x2.5	35226	1
8	9050224	Bolt, M6x50	BOLT M6X50	11593	8
9	9063287	Kontakt for olietryk	SWITCH, OIL PRESSURE	38071	1
10	N/A	Skive 10 mm	WASHER 10	35227	1
11	9050234	Bolt, M8x50	BOLT M8X50	11588	2
12	N/A	Rulleleje	ROLLING BEARING	10848	1

Pos	Varenr / item no	Varenavn	Item name	OE	stk / qty
14	N/A	Manchet rød (II)	BEARING SLEEVE RED II (f/ CRANKCASE MARKED A)	38064	1
14	N/A	Manchet blå (II)	BEARING SLEEVE BLUE II (f/CRANKCASE MARKED B)	38065	1
15	N/A	Manchet rød (I)	BEARING SLEEVE RED I (f/CRANKCASE MARKED A)	38062	1
15	N/A	Manchet blå (I)	BEARING SLEEVE BLUE I (f/CRANKCASE MARKED B)	38063	1
16	N/A	Prop	PLUG	38072	1
17	N/A	Kædestyr	GUIDE, CHAIN	38073	1
18	N/A	Højre krumtaphus, komplet	RIGHT CRANKCASE ASSY	38074	1

FIG E8 – CVT HUS / CVT HOUSING



DELE TIL FIG E8

Pos	Varenr / item no	Varenavn	Item name	OE	stk / qty
1	N/A	CVT-hus	CVT CASE	38075	1
2	9050222	Bolt, M6x30	BOLT M6X30	11595	4
3	9067737	Pakning for CVT (1)	PAPER GASKET, CVT CASE 1	38076	1
4	9068689	Bolt, M6x12	BOLT M6X12	11596	4
5	9067736	Pakdåse, 32x55x10	OIL SEAL 32X55X10	38077	1
6	9058100	Styretap	DOWEL PIN f8X14	50076	2
7	9050223	Bolt, M6x40	BOLT M6X40	11597	7

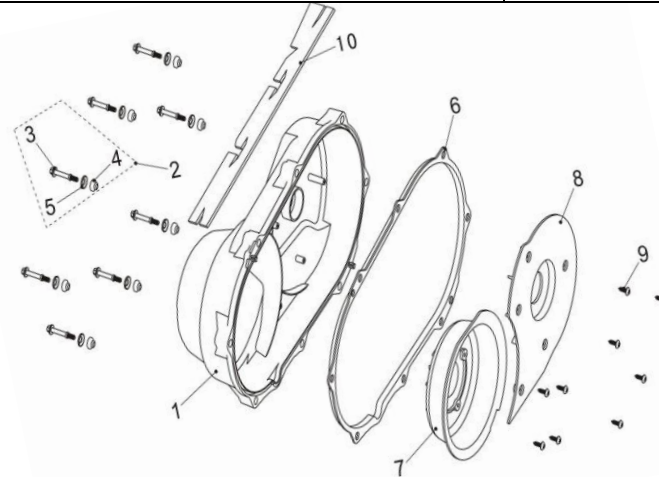
Kontakt
Tlf salgsafdeling: 7021 2626
Tlf teknisk support: 7696 2326

P. Lindberg A/S
Sdr. Ringvej 1
DK – 6600 Vejen

RES LINHAI ATV 500-2D PROMAX DK V1
www.p-lindberg.dk
e-mail: salg@p-lindberg.dk

Pos	Varenr / item no	Varenavn	Item name	OE	stk / qty
8	N/A	Skive 6 mm	WASHER 6	35108	1
9	9067735	Pakning for CVT (2)	PAPER GASKET, CVT CASE 2	38078	1
10	N/A	Bolt, M8x25	BOLT M8X25	11598	4
11	N/A	Prop	PLUG	38079	1
12	N/A	Leje (A)	PLAIN BEARING, CVT CASE RED (F/CVT CASE MARK A)	38080	2
12	N/A	Leje (B)	PLAIN BEARING, CVT CASE BLUE (F/CVT CASE MARK B)	38081	2
13	N/A	Plade ved ind sugning	PLATE, AIR INTAKE	38082	1
14	N/A	CVT-hus, komplet	CVT CASE ASSY	38083	1

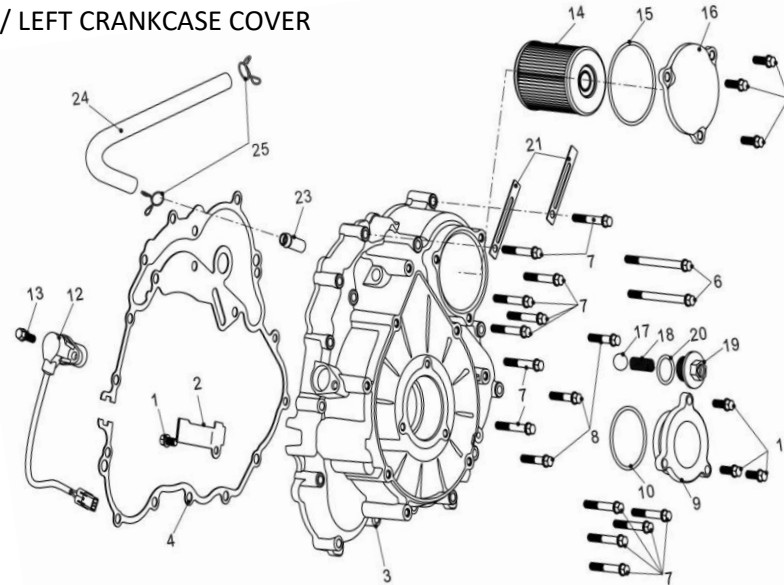
FIG E9 – CVT COVER / CVT COVER



DELE TIL FIG E9

Pos	Varenr / item no	Varenavn	Item name	OE	stk / qty
1	N/A	CVT cover	CVT COVER	38084	1
2	N/A	Bolt	BOLT COMP. CYLINDER HEAD COVER	38008	8
3	N/A	Bolt	BOLT, CYLINDER HEAD COVER	38007	8
4	N/A	Gummiskive	RUBBER WASHER	38005	8
5	N/A	Prop	CAP, RUBBER WASHER	38006	8
6	9067738	Pakning f/ CVT-cover	SEAL RING, CVT COVER	38146	1
7	N/A	Cover, front	FRONT HEAT INSULATION COVER	38085	1
8	N/A	Cover, bag	REAR HEAT INSULATION COVER	38086	1
9	N/A	Skrue, selvskærende	SELF-TAPPING SCREW	11599	9
10	N/A	CVT mellemlæg	CVT ADIABATIC PELLICLE	38149	1

FIG E10 – VENSTRE KRUMTAPDÆKSEL / LEFT CRANKCASE COVER



DELE TIL FIG E10

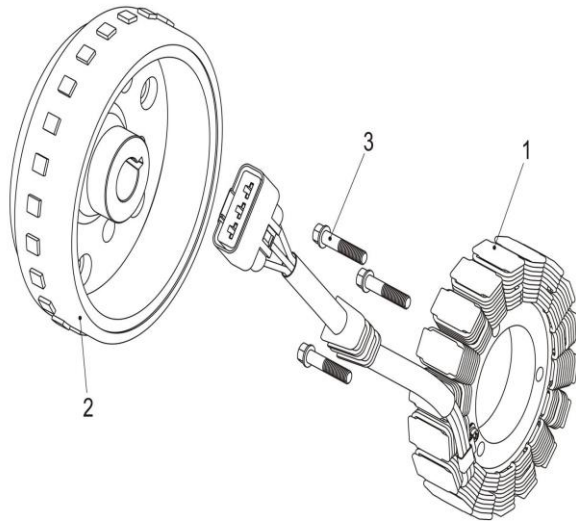
Pos	Varenr / item no	Varenavn	Item name	OE	stk / qty
1	N/A	Bolt, M6x10	<i>BOLT M6X10</i>	11600	1
2	N/A	Plade	<i>PLATE</i>	38087	1
3	9064180	Krumtaphus, venstre	<i>COVER, LEFT CRANKCASE</i>	38088	1
4	9064181	Pakning f/venstre krumtaphus	<i>GASKET, LEFT CRANKCASE COVER</i>	38089	1
5	N/A	Bolt, M6x18	<i>BOLT M6X18</i>	11591	3
6	N/A	Bolt, M6x75	<i>BOLT M6X75</i>	11602	2
7	9050223	Bolt, M6x40	<i>BOLT M6X40</i>	11603	13
8	9050222	Bolt, M6x30	<i>BOLT M6X30</i>	11604	3
9	9057330	Endestykke / dæksel	<i>END CAP</i>	35537	1
10	9029866	O-ring, 46,5x2,65	<i>O-RING 46.5X2.65</i>	10039	1
11	N/A	Bolt, M6x14	<i>BOLT M6X14</i>	11596	3
12	9064038	Omdrejningstæller	<i>RPM SENSOR</i>	38090	1
13	9050220	Bolt, M6x16	<i>BOLT M6X16</i>	11589	1
14	9063272	Oliefilter	<i>FILTER, ENGINE OIL BB</i>	38091	1
15	9063273	O-ring, 63x2,5	<i>O-RING 63X2.5</i>	38061	1
16	N/A	Dæksel f/oliefilter	<i>CAP, OIL FILTER</i>	38147	1

Kontakt
 Tlf salgsafdeling: 7021 2626
 Tlf teknisk support: 7696 2326

P. Lindberg A/S
 Sdr. Ringvej 1
 DK – 6600 Vejen

RES LINHAI ATV 500-2D PROMAX DK V1
 www.p-lindberg.dk
 e-mail: salg@p-lindberg.dk

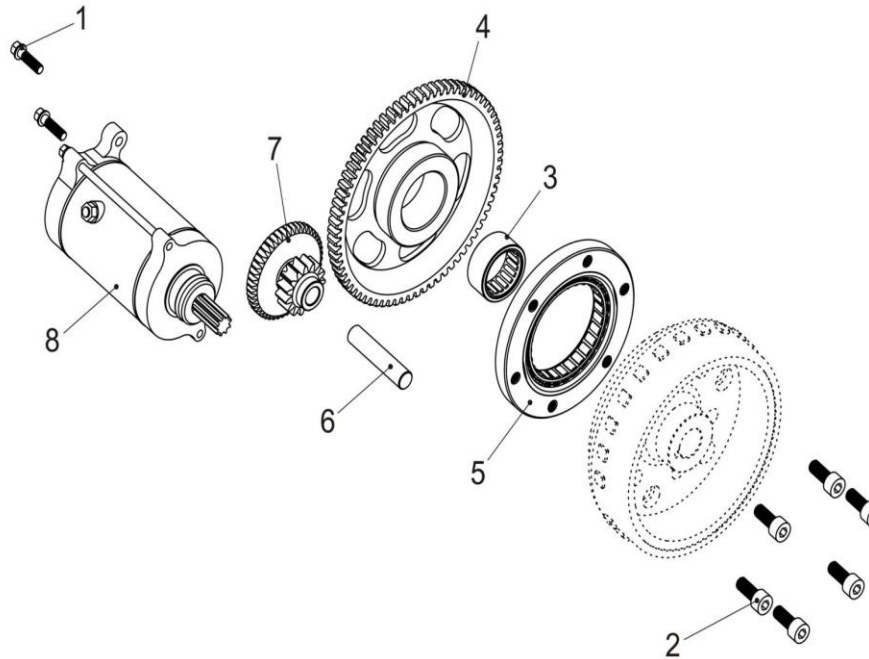
FIG E11 – GENERATOR / GENERATOR



DELE TIL FIG E11

Pos	Varenr / item no	Varenavn	Item name	OE	stk / qty
1	9063274	Stator, komplet	STATOR ASSY	38096	1
2	9063275	Svinghjul, komplet	ROTOR ASSY	38097	1
3	9050222	Bolt, M6x30	BOLT M6X30	11437	3

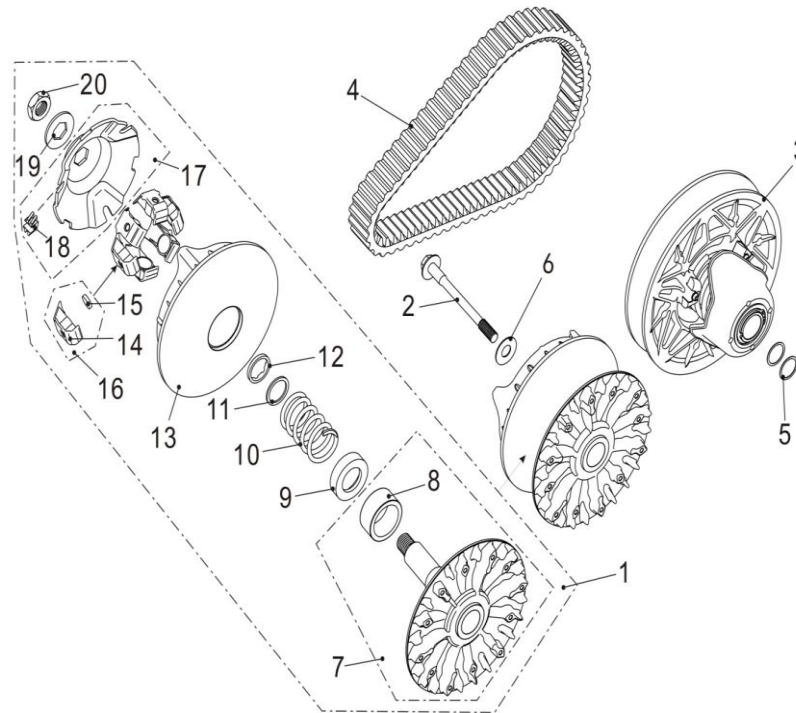
FIG E12 – STARTER / STARTER



DELE TIL FIG E12

Pos	Varenr / item no	Varenavn	Item name	OE	stk / qty
1	N/A	Bolt M6x20	<i>BOLT M6X22</i>	10278	2
2	N/A	Skrue M8x20	<i>SCREW M8X20</i>	10830	6
3	9057338	Nåleleje	<i>NEEDLE BEARING</i>	10859	1
4	9057337	Udgangsgear	<i>DRIVEN GEAR</i>	35260	1
5	9057336	Friløbsgear	<i>OVERRIDING CLUTCH</i>	35265	1
6	N/A	Aksel	<i>AXLE, DUAL GEAR</i>	35261	1
7	N/A	Starter	<i>STARTER DUAL GEAR</i>	38098	1
8	9063276	Starter, 12V	<i>STARTING MOTOR</i>	38099	1

FIG E13 - KOBLING / CLUTCH

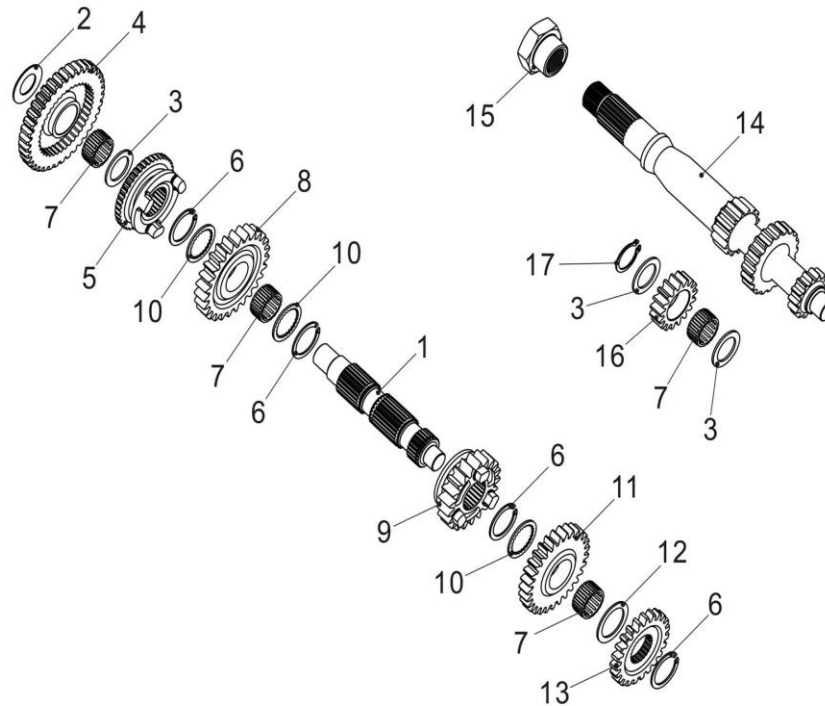


DELE TIL FIG E13

Pos	Varenr / item no	Varenavn	Item name	OE	stk / qty
1	9063288	CVT	DRIVE PULLEY	38100	1
2	N/A	Bolt	BOLT, DRIVE PULLEY	38101	1
3	9063289	Variator	PULLEY, DRIVEN	38102	1
4	9063277	Variatorrem, 912x35	CVT BELT BANDO (GATES POWERLINK 912X35)	38103	1
5	N/A	Justeringskive	ADJUSTING WASHER	38104	1
6	N/A	Skive	DRIVE PULLEY WASHER	38105	1
7	N/A	Blæsehjul	FIXED SHEAVE	38251	1
8	N/A	Bøsning	FREEWHEEL	38252	1
9	N/A	Fjederleje	SPRING SEAT	38253	1
10	N/A	Fjeder	SPRING (300-900N)	38254	1
11	N/A	Shims	SHIM	38255	1
12	N/A	Skive (begrænsner)	STROKE LIMITER	38256	1
13	N/A	Skive	SLIDING SHEAVE	38257	1
14	N/A	Holder f/vægtklods	BLOCK	38258	6

Pos	Varenr / item no	Varenavn	Item name	OE	stk / qty
15	N/A	Vægtklods	MASS	38259	6
16	9070111	Centrifugalklods	CENTRIFUGAL MASS	38260	6
17	N/A	Skål f/centrifugalklods	CAP	38261	1
18	9070112	Holder for ramplade	CAP SHOE	38262	3
19	N/A	Skive	WASHER	38263	1
20	9070113	Møtrik med links gevind	NUT (LEFT HAND THREADS)	38264	1

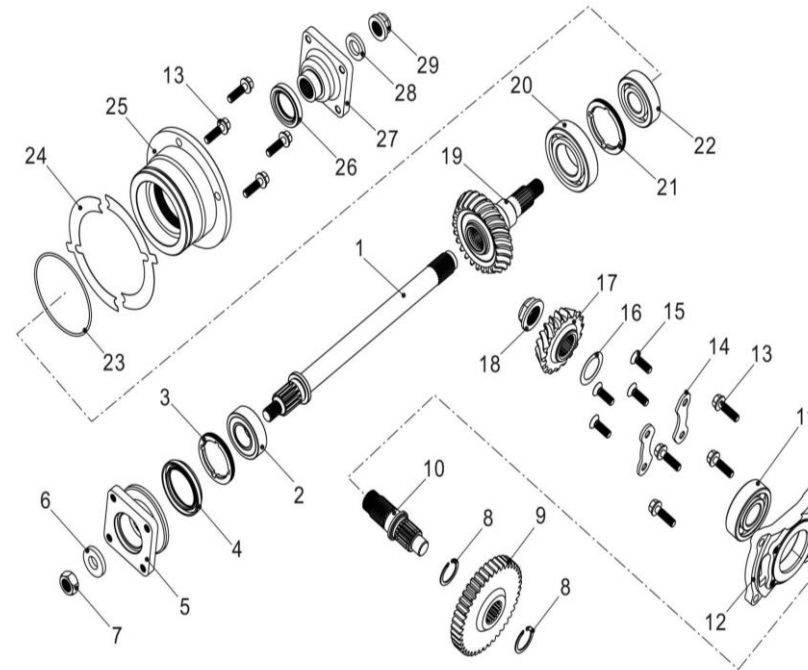
FIG E14 – GEAR (1) / TRANSMISSION (1)



DELE TIL FIG E14

Pos	Varenr / item no	Varenavn	Item name	OE	stk / qty
1	N/A	Skifteaksel	SECONDARY SHAFT	38106	1
2	N/A	Skive 17,5x32x1	WASHER 17.5x32x1	38107	1
3	N/A	Skive 20,5x30x1,5	WASHER 20.5x30x1.5	35312	3
4	N/A	Tandhjul, lavt gear	DRIVEN GEAR, LOW RANGE	38108	1
5	N/A	Skiftemuffe	SLIDE GEAR	38109	1
6	9057357	Låsering (25)	RETAINER 25	35311	4
7	N/A	Leje 20x25x12	BEARING 20x25x12	38110	4
8	N/A	Tandhjul, højt gear	GEAR, HIGH RANGE	38111	1
9	N/A	Skiftemuffe	DRIVING GEAR, COUNTER	38112	1
10	N/A	Skive	WASHER	38113	3
11	N/A	Bakgear	GEAR, REVERSE	38114	1
12	N/A	Skive 25x34x1,3	WASHER 25X34X1.3	38115	1
13	N/A	Tandhjul	GEAR, PARKING	38116	1
14	N/A	Hovedaksel	MAIN SHAFT	38117	1
15	N/A	Møtrik	NUT, MAIN SHAFT	38118	1
16	N/A	Mellemgear (bak)	INTERMEDIATE GEAR SHAFT, REVERSE	38119	1
17	N/A	Låsering	RETAINER	24407	1

FIG E15 – GEAR (2) / TRANSMISSION (2)



DELE TIL FIG E15

Pos	Varenr / item no	Varenavn	Item name	OE	stk / qty
1	9057367	Udgangsaksel	FRONT OUTPUT SHAFT	35288	1
2	N/A	Leje 6205	BEARING 6205	10267N	1
3	N/A	Lejeholder	BEARING RETAINER, FRONT OUTPUT SHAFT	35291	1
4	9057368	Pakdåse, 44x60x6.7/10	OIL SEAL 44x60x6.7/10	35289	1
5	9057369	Samleled	COUPLER, FRONT TRANSMISSION OUTPUT	35290	1
6	N/A	Skive	WASHER, FRONT TRANSMISSION OUTPUT SHAFT NUT	35292	1
7	N/A	Møtrik, M14x1.5	NUT M14x1.5-10	10837	1
8	9057357	Låsering 25	CIRCLIP 25	35311	2
9	9057362	Tandhjul, udgangsgear	OUTPUT DRIVEN GEAR	35271	1
10	9057363	Aksel, spidshjul	DRIVE BEVEL GEAR SHAFT	35276	1
11	9055376	Kugleleje 6305C3	BEARING 6305C3	10855	1
12	N/A	Lejeholder	BEARING SEAT, DRIVE BEVEL GEAR	35274	1
13	N/A	Bolt, M8x28	BOLT M8x28	35286	4
14	N/A	Begrænser	BEARING LIMIT	35287	2

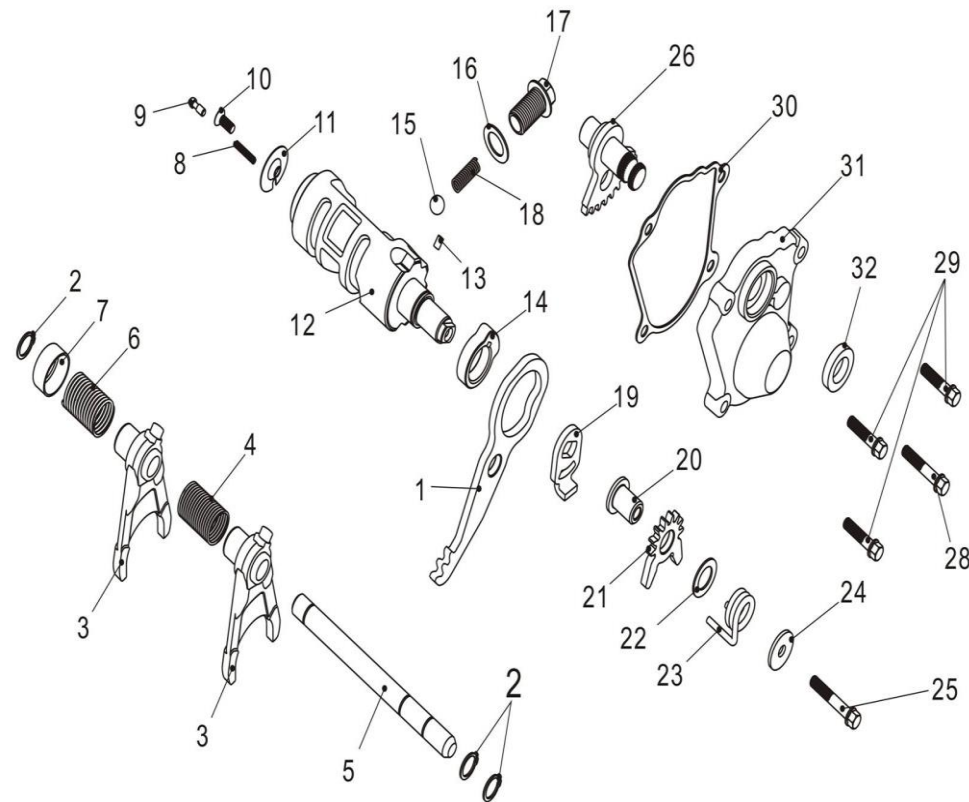
Kontakt
 Tlf salgsafdeling: 7021 2626
 Tlf teknisk support: 7696 2326

P. Lindberg A/S
 Sdr. Ringvej 1
 DK – 6600 Vejen

RES LINHAI ATV 500-2D PROMAX DK V1
 www.p-lindberg.dk
 e-mail: salg@p-lindberg.dk

Pos	Varenr / item no	Varenavn	Item name	OE	stk / qty
15	N/A	Skrue M8x25	SCREW M8x25	11517	4
16	9057364	Justerbar skive for spidshjul	ADJUST WASHER, DRIVE BEVEL GEAR	35277	1
17	9057365	Spidshjul	DRIVE BEVEL GEAR	35272	1
18	9057366	Låsemøtrik for spidshjul	LOCKNUT, BEVEL GEAR	35275	1
19	9057371	Spidshjul	DRIVEN BEVEL GEAR	35273	1
20	N/A	Leje 6207/P63	BEARING 6207/P63	10856	1
21	9057372	Møtrik for leje	BEARING LIMIT NUT	35282	1
22	N/A	Leje 63/22	BEARING 63/22	10848	1
23	9057373	O-ring, 88x2,4	O-RING 88x2.4	35279	1
24	9057374	Justerbar skive for spidshjul	ADJUST WASHER, DRIVEN BEVEL GEAR	35280	2
25	N/A	Lejehus	BEARING SEAT, DRIVEN BEVEL GEAR	35278	1
26	9057375	Pakdåse, 30x46x7	OIL SEAL 30x46x7	35281	1
27	9057376	Samleled, transmission bag	COUPLER, REAR TRANSMISSION OUTPUT	35283	1
28	N/A	Skive	WASHER, REAR OUTPUT SHAFT NUT	35284	1
29	N/A	Møtrik	NUT, REAR OUTPUT SHAFT	35285	1

FIG E16 - GEAR (3) / TRANSMISSION (3)



DELE TIL FIG E16

Pos	Varenr / item no	Varenavn	Item name	OE	stk / qty
1	N/A	Vippearm	ROCKER ARM, PARKING	38120	1
2	N/A	Låsering 12	CIRCLIP 12	10129	3
3	N/A	Skiftegaffel	SHIFT FORK	38121	1
4	9057382	Fjeder (1), skiftegaffel	SPRING 1, SHIFT FORK	35327	1
5	N/A	Styrestift	GUIDE BAR	38342	1
6	9057383	Fjeder (2), skiftegaffel	SPRING 2, SHIFT FORK	35328	1
7	9057385	Holder for fjeder	SPRING SEAT	35326	1

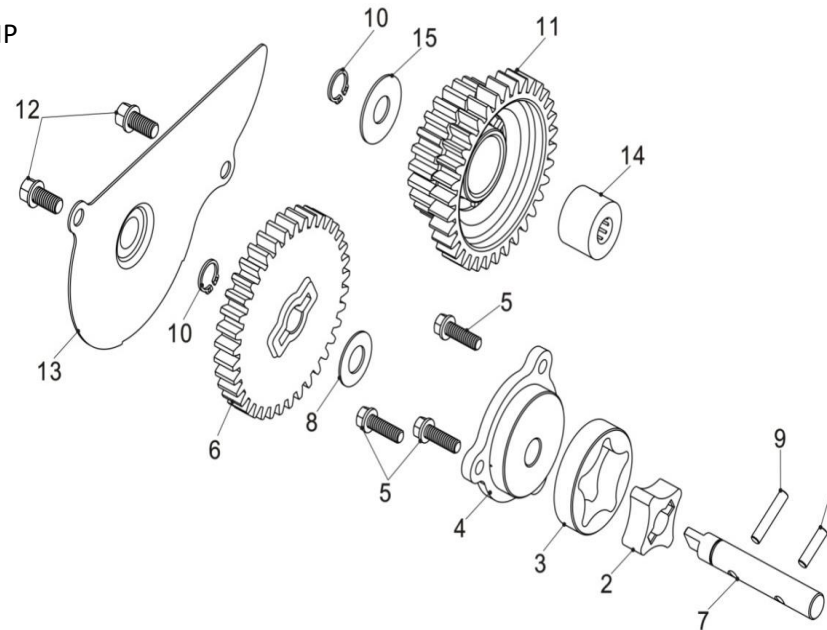
Kontakt
 Tlf salgsafdeling: 7021 2626
 Tlf teknisk support: 7696 2326

P. Lindberg A/S
 Sdr. Ringvej 1
 DK - 6600 Vejen

RES LINHAI ATV 500-2D PROMAX DK V1
 www.p-lindberg.dk
 e-mail: salg@p-lindberg.dk

Pos	Varenr / item no	Varenavn	Item name	OE	stk / qty
8	9057386	Fjeder for gearkontakt	<i>SPRING, GEAR CONTACTOR</i>	35322	1
9	9057387	Pal for gearkontakt	<i>GEAR CONTACTOR</i>	35321	1
10	N/A	Skrue M5x12	<i>SCREW M5x12</i>	10135	1
11	N/A	Fjeder, begrænser	<i>LIMIT WASHER</i>	35323	1
12	N/A	Skiftetromle	<i>SHIFT CAM</i>	38122	1
13	N/A	Nåleleje	<i>NEEDLE PIN</i>	38123	1
14	N/A	Forbindelsesled	<i>CAM, PARKING</i>	38124	1
15	9057389	Låsekugle 3/8	<i>FRICITION BALL 3/8</i>	10842	1
16	N/A	Skive, 14x22x1	<i>WASHER 14x22x1</i>	35324	1
17	N/A	Hulbolt M14x1,5	<i>HOLE BOLT M14x1.5</i>	35325	1
18	9057391	Fjeder, begrænser	<i>LIMIT SPRING</i>	35332	1
19	9057392	Skive for tandhjul	<i>WASHER, DRIVEN SECTOR GEAR</i>	35303	1
20	9057393	Aksel for tandhjul	<i>SHAFT, DRIVEN SECTOR GEAR</i>	35302	1
21	9057394	Skiftetandhjul (medbringer)	<i>DRIVEN SECTOR GEAR</i>	35301	1
22	9057395	Skive 13,5x22x1	<i>WASHER 13.5x22x1</i>	35304	1
23	9057396	Spændefjeder for tandhjul	<i>TORSION SPRING, DRIVEN SECTOR GEAR</i>	35305	1
24	9057397	Skive, 6,6x20x2	<i>WASHER 6.6x20x2</i>	35306	1
25	N/A	Bolt M6x35	<i>BOLT M6x35</i>	11438	1
26	9057398	Skiftetandhjul	<i>WELD PART, DRIVE SECTOR GEAR</i>	35300	1
28	N/A	Bolt M6x32	<i>BOLT M6x32</i>	10329	1
29	N/A	Bolt M6x25	<i>BOLT M6x25</i>	10187	3
30	9057400	Pakning for gearhus	<i>GASKET, SECTOR GEAR HOUSING</i>	35241	1
31	N/A	Gearhus cover	<i>COVER, SECTOR GEAR HOUSING</i>	35240	1
32	9057401	Pakdåse, 15x25x5	<i>OIL SEAL 15x25x5</i>	35242	1

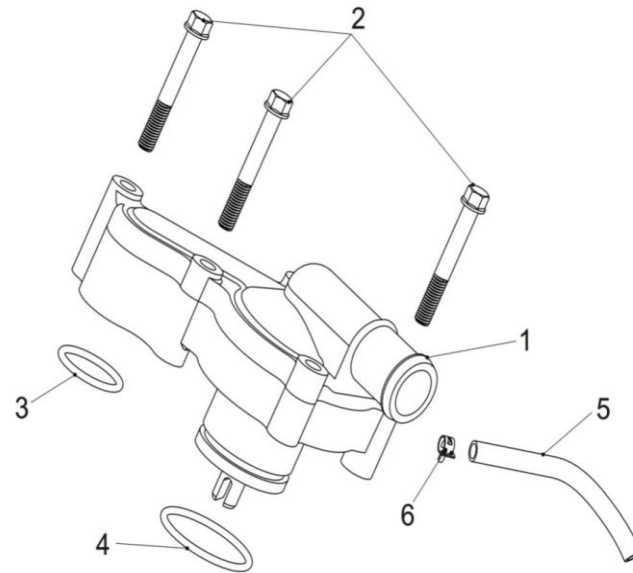
FIG E17 – OLIEPUMPE / OIL PUMP



DELE TIL FIG E17

Pos	Varenr / item no	Varenavn	Item name	OE	stk / qty
1	N/A	Styrestift 4x15,8	NEEDLE PIN P 4x15.8	11608	1
2	N/A	Ydre rotor	INNER ROTOR, OIL PUMP	38125	1
3	N/A	Indre rotor	OUTER ROTOR, OIL PUMP	38126	1
4	N/A	Dæksel for oliepumpe	COVER, OIL PUMP	38127	1
5	9049181	Bolt M5x16	BOLT M5x16	11609	3
6	N/A	Tandhjul	SOLID GEAR, OIL PUMP	38128	1
7	N/A	Aksel	SHAFT, OIL PUMP	38129	1
8	N/A	Skive 10,5x20x1	WASHER 10.5x20x1	38130	1
9	N/A	Styrestift 4x21,8	NEEDLE PIN P 4x21.8	11610	1
10	N/A	Låsering 10	CIRCLIP 10	11611	2
11	N/A	Tandhjul v/oliepumpe	DUAL GEAR, OIL PUMP	38131	1
12	N/A	Bolt	BOLT	11596	2
13	N/A	Dækplade	OIL GUARD	38132	1
14	N/A	Nåleleje 10x22x16	NEEDLE BEAR HK10x22x16	38133	1
15	N/A	Skive 10,5x26x1	WASHER 10.5x26x1	38134	1

FIG E18 – VANDPUMPE / WATER PUMP



DELE TIL FIG E18

Pos	Varenr / item no	Varenavn	Item name	OE	stk / qty
1	9063278	Vandpumpe, komplet	WATER PUMP ASSY	38135	1
2	N/A	Bolt M6x45	BOLT M6x45	11583	3
3	9063279	O-ring, 22,5x2,5	O-RING 22.5x2.5	38136	1
4	9057411	O-ring, 34x25	O-RING 34x2.5	35174	1
5	N/A	Slange for overløb	OVERFLOW TUBE	38137	1
6	N/A	Spændebånd (6,5)	CLIP 6.5	11614	1

FIG E19 & 20 – INDSPRØJTNING / FUEL INJECTION & VENSTRE SIDECOVER / LEFT SIDE COVER

FIG E19

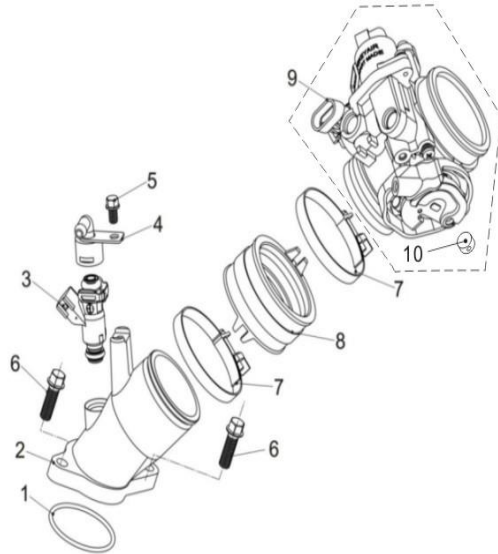
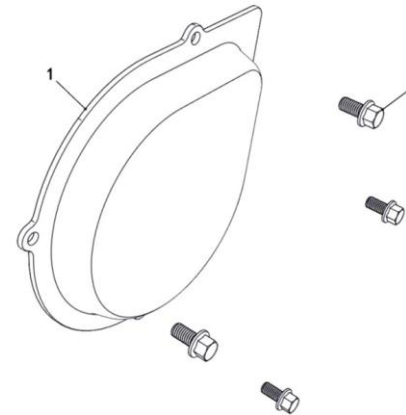


FIG E20



DELE TIL FIG E19

Pos	Varenr / item no	Varenavn	Item name	OE	stk / qty
1	N/A	Låseskive	SEAL RING, INJECTOR SEAT	38138	1
2	N/A	Dyseholder	INJECTOR SEAT	38139	1
3	9057497	Indsprøjtningdyse	INJECTOR (MARKED 25384016)	35745	1
4	9057498	Hætte/top (returløb)	INJECTOR CAP	73352	1
5	N/A	Bolt M6x10	BOLT M6X10	10971	1
6	N/A	Bolt M8x25	BOLT M8X25	11016	2
7	N/A	Spændebånd (64)	CLIP 64	71844	2
8	9049228	Indsugningsslange	JOINT, FEED HOSE	71849	1
9	9057499	Gasspjældshus, komplet	THROTTLE BODY ASSEMBLY (MARK "D46F-1")	36200	1
10	N/A	Prop	THROTTLE CABLE COLUMN CAP	38343	1

DELE TIL FIG E20

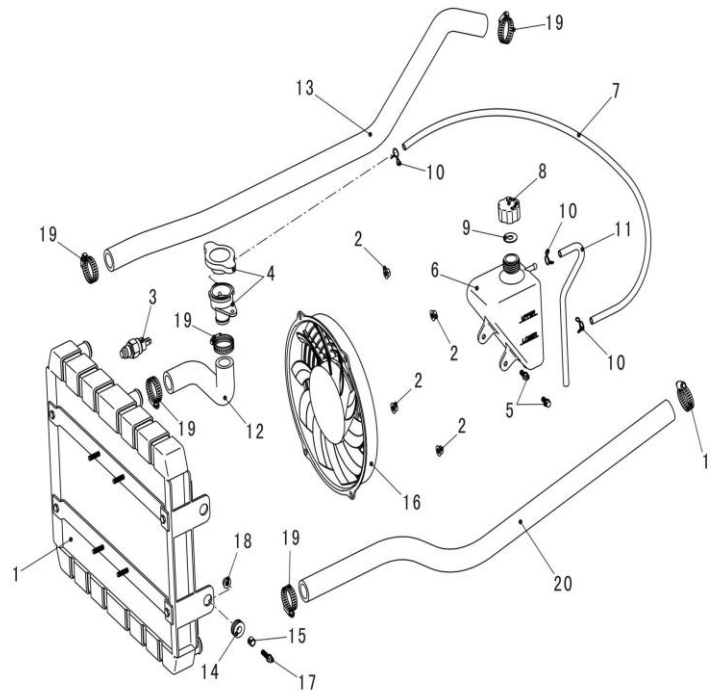
Pos	Varenr / item no	Varenavn	Item name	OE	stk / qty
1	N/A	Venstre sidecover	LEFT SIDE COVER	35270	1
2	N/A	Bolt M6x12	BOLT M6X12	11435	4

Kontakt
Tlf salgsafdeling: 7021 2626
Tlf teknisk support: 7696 2326

P. Lindberg A/S
Sdr. Ringvej 1
DK – 6600 Vejen

RES LINHAI ATV 500-2D PROMAX DK V1
www.p-lindberg.dk
e-mail: salg@p-lindberg.dk

FIG E21 – KØLER / RADIATOR



DELE TIL FIG E21

Pos	Varenr / item no	Varenavn	Item name	OE	stk / qty
1	9057437	Køler	RADIATOR	35351	1
2	9050206	Møtrik M6	NUT M6	11616	4
3	9070114	Kontakt	THERMOSTAT SWITCH ASSY	27694	1
4	9057438	Kølerdæksel	SAFETY VALVE	22907a	1
5	N/A	Bolt M6x12	BOLT M6X12	11435	2
6	9047193	Ekspansionsbeholder	TANK RECOVERY	70340	1
7	N/A	Rør (kølerdæksel)	PIPE, SAFETY VALVE	35353	1
8	9047195	Dæksel for ekspansionsbeholder	COVER, TANK RECOVERY	70338	1
9	N/A	Skive for ekspansionsbeholder	WASHER, TANK RECOVERY	70339	1
10	N/A	Spændebånd	CLIP	22924	3
11	N/A	Rør (ekspansionsbeholder)	PIPE, TANK RECOVERY	70342	1
12	9070115	Kølerslange	HOSE, RADIATOR	36009	1
13	N/A	Slange for returløb	HOSE, RETURN	38240	1
14	9029755	Gummiophæng	RADIATOR SIDE GROMMET	22917	4

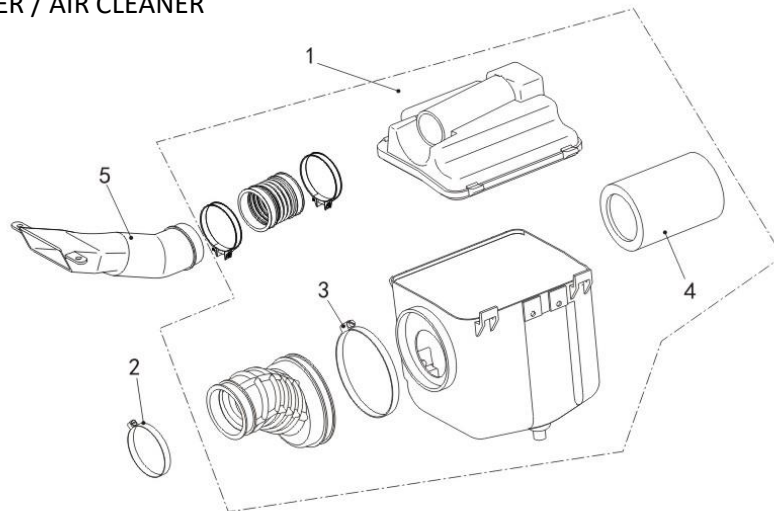
Kontakt
Tlf salgsafdeling: 7021 2626
Tlf teknisk support: 7696 2326

P. Lindberg A/S
Sdr. Ringvej 1
DK – 6600 Vejen

RES LINHAI ATV 500-2D PROMAX DK V1
www.p-lindberg.dk
e-mail: salg@p-lindberg.dk

Pos	Varenr / item no	Varenavn	Item name	OE	stk / qty
15	N/A	Bøsning	<i>COLLAR</i>	22918	4
16	9057439	Blæser, komplet	<i>BLOWER ASSY</i>	35354	1
17	9034625	Bolt M6x20	<i>BOLT M6X20</i>	10110	4
18	9050206	Møtrik M6	<i>NUT M6</i>	11615	4
19	N/A	Spændebånd 20/32	<i>CLAMP 20/32</i>	70344	6
20	9070116	Kølerslange, tilløb	<i>HOSE, FEED</i>	70347	1

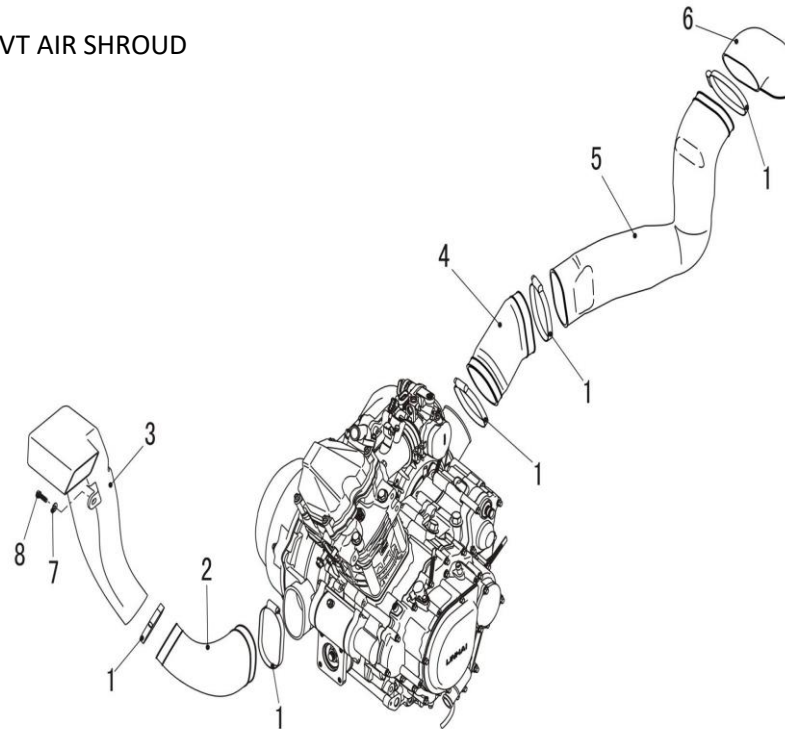
FIG E22 – LUFT FILTER / AIR CLEANER



DELE TIL FIG E22

Pos	Varenr / item no	Varenavn	Item name	OE	stk / qty
1	9070117	Luftfilter, komplet	<i>AIR CLEANER ASSY</i>	38347	1
2	N/A	Spændebånd 1	<i>CLIP 1</i>	35747	1
3	N/A	Spændebånd 2	<i>CLIP 2</i>	35359	1
4	9070118	Luftfilter element	<i>ELEMENT COMP AIR CLEANER</i>	36522	1
5	N/A	Luftfilterslange	<i>HOSE, AIR CLEANER</i>	36263	1

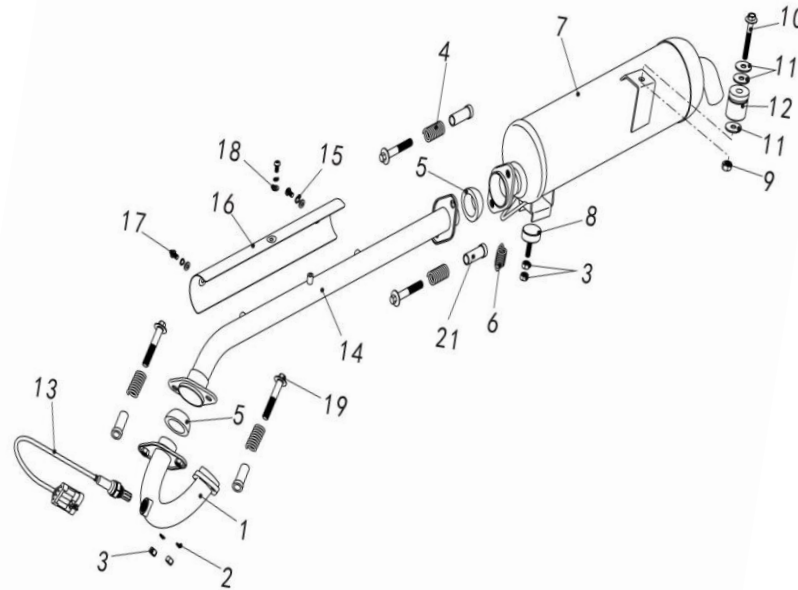
FIG E23 – CVT UDLUFTNINGSSYSTEM / CVT AIR SHROUD



DELE TIL FIG E23

Pos	Varenr / item no	Varenavn	Item name	OE	stk / qty
1	N/A	Spændebånd	CLAMP 80	35670	5
2	N/A	Gummisamler (1)	RUBBER JOINT AIR SHROUD 1, CVT	36280	1
3	N/A	Luftslange (1)	AIR SHROUD 1, CVT	36261	1
4	9057422	Gummisamler (2)	RUBBER JOINT AIR SHROUD 2, CVT	35348	1
5	9057423	Luftslange (2)	AIR SHROUD 2, CVT	35349	1
6	9057424	Gummisamler (3)	RUBBER JOINT AIR SHROUD 3, CVT	35350	1
7	N/A	Skive	WASHER PLATE 6	10011	1
8	9050221	Bolt M6x20	BOLT M6X20	11449	1

FIG E24 – Udstødning / EXHAUST



DELE TIL FIG E24

Pos	Varenr / item no	Varenavn	Item name	OE	stk / qty
1	9067740	Udstødningsrør / -bøjning	EXHAUST PIPE	35897	1
3	9050207	Møtrik M8	NUT M8	11618	2
4	N/A	Fjeder	SPRING, MATCH 35936	38245	4
4	N/A	Fjeder	SPRING (NEW MODEL), MATCH 38268	35935	4
5	9063280	Udstødningspakning, konisk	JOINT	35898	2
6	9029909	Fjeder	SPRING	23408	1
7	9067741	Lyddæmper	MUFFLER	35899	1
8	N/A	Ophæng, nederste del	MUFFLER SUPPORT BOTTOM	35345	1
9	N/A	Møtrik M10x1,25x62	NUT M10X1.25	11619	1
10	N/A	Flangebolt, M10x1,25x62	BOLT FLANGE M10X1.25X62	11620	1
11	N/A	Skive	WASHER PLATE 10	11621	3
12	9057433	Ophæng til lydpotte	MUFFLER SUPPORT	35344	1
13	9039689	Lambda-sonde	SENSOR	70826	1
14	9070119	Udstødningsrør	EXHAUST PIPE	35926	1

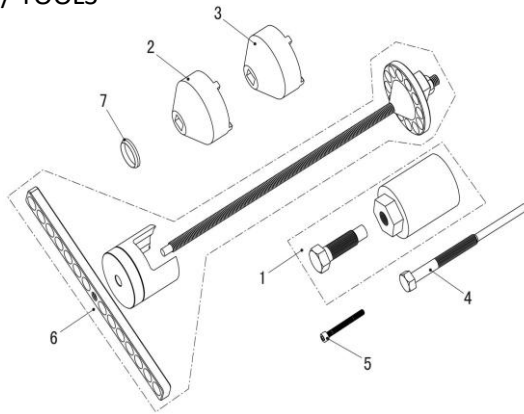
Kontakt
 Tlf salgsafdeling: 7021 2626
 Tlf teknisk support: 7696 2326

P. Lindberg A/S
 Sdr. Ringvej 1
 DK – 6600 Vejen

RES LINHAI ATV 500-2D PROMAX DK V1
 www.p-lindberg.dk
 e-mail: salg@p-lindberg.dk

Pos	Varenr / item no	Varenavn	Item name	OE	stk / qty
15	N/A	Skive 6 mm	WASHER 6	11534	3
16	N/A	Skærm for udstødning	SAFETY GUARD 1	35536	1
17	9068689	Bolt M6x12	BOLT M6X12	10140W	3
18	N/A	Skive 6 mm	WASHER 6	11573	3
19	9050244	Bolt M10x60	BOLT M10x60	35934	4
21	N/A	Afstandsstykke	SPACER, MATCH 38245	35936	4
21	N/A	Afstandsstykke	SPACER 13x40 (NEW MODEL), MATCH 35935	38268	4
22	9050207	Møtrik M8	NUT M8	10794	2

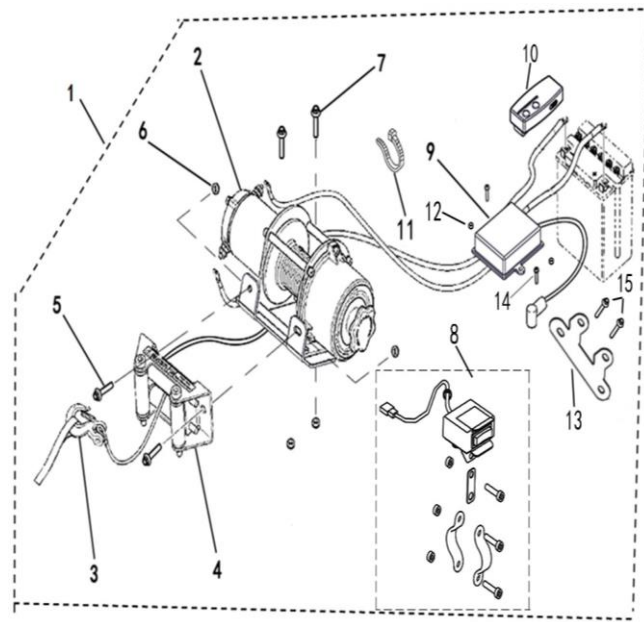
FIG E25 – VÆRKTØJ / TOOLS



DELE TIL FIG E25

Pos	Varenr / item no	Varenavn	Item name	OE	stk / qty
1	9067742	Specialværktøj	ROTOR ASSY PULLER	80129	1
2	9067743	Specialværktøj	BEARING RETAINER, FRONT OUTPUT SHAFT, NUT WRENCH	80130	1
3	9067744	Specialværktøj	BEARING LIMIT NUT, NUT WRENCH	80131	1
4	9067745	Specialværktøj	DRIVING PULLEY PULLER	38144	1
5	9067746	Specialværktøj	CVT BELT BANDO PULLER (BOLT M6X55)	38177	1
6	9067748	Specialværktøj	DRIVEN PULLEY SPRING COMPRESSOR	72014	1
7	N/A	Specialværktøj	THE TOOL FOR ONE WAY CLUTCH OF DRIVING WHEEL	72015	1

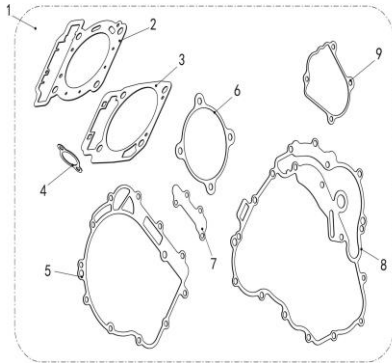
FIG E26 – SPIL / WINCH



DELE TIL FIG E26

Pos	Varenr / item no	Varenavn	Item name	OE	stk / qty
1	N/A	Trækspil, komplet	TRACTOR ASSY	73543	1
2	9070120	Trækspil	TRACTOR	73544	1
3	N/A	Krog	TOW HOOK	73545	1
4	N/A	Ruller	SLIDEWAY	73546	1
5	N/A	Flangebolt M8x20	HEXAGON FLANGE BOLT M8x20	11492	2
6	N/A	Møtrik M8	PREVAILING TORQUE TYPE ALL-METAL HEXAGON NUT M8	10794	4
7	N/A	Flangebolt M8x25	HEXAGON FLANGE BOLT M8x25	11466	2
8	9069213	Kontakt	SWITCH	36492	1
9	N/A	Relæ boks til trækspil	CONTROLLER	-	1
10	9067786	Fjernbetjening med relæboks	REMOTE CONTROL (ORDER W/CONTROLLER AV-77532-00)	35856	1
11	N/A	Kabelbinder	TIE	11334	1
12	N/A	Møtrik M5	NUT 5	11639	2
13	N/A	Beslag	CONTROLLER BRACKET	37126	1
14	N/A	Bolt M5x25	BOLT M5x25	11640	2
15	9050220	Bolt M6x16	BOLT M6x16	11097	2

FIG E27 – MOTORPAKNINGSSÆT / FRAGILE GASKET ASSY



*Sættet indeholder pakninger til cylinder (OE 38023), cylinderhoved (OE 38043), kædestrammer (OE 35158), CVT-hus 1 (OE 38076), CVT-hus 2 (OE 38078), venstre krumtaphus (OE 38058), venstre krumtaphdæksel (OE 38089), og gearhus (OE 35241).

Pos	Varenr / item no	Varenavn	Item name	OE	stk / qty
1	9070121	Motorpakningssæt*	GASKET SET ASSY	38192E	1

Vi forbeholder os ret til uden foregående varsel at ændre de tekniske parametre og specifikationer for dette produkt

Kontakt
Tlf salgsafdeling: 7021 2626
Tlf teknisk support: 7696 2326

P. Lindberg A/S
Sdr. Ringvej 1
DK – 6600 Vejen

RES LINHAI ATV 500-2D PROMAX DK V1
www.p-lindberg.dk
e-mail: salg@p-lindberg.dk