

# Bruksanvisning

## Värmekanoner, Star 37H, 55H och 85H

Art.: 90 21 211, 90 21 207 och 90 21 208



**P.Lindberg** <sup>AV</sup>/<sub>S</sub>  
Sverigefilial (Danmark)



## Lycka till med din produkt från P. Lindberg!

Innan du installerar och använder din nya produkt rekommenderar vi, att du läser denna bruksanvisning noggrant. Det är viktigt, att du kontrollerar, att produkten inte är skadad, efter ditt köp, för hänsyn av garantin.

Om skador uppkommer på grund av oförsiktighet och ej tagen hänsyn till manualer, kommer garantin ej att gälla.

Skulle det uppstå frågor om produkten, är du välkommen att kontakta P.Lindberg på telefon: 010-209 70 50.

*P. Lindberg Sverigefilial A/S*



# Säkerhet

- Elnätet som värmaren ansluts till måste uppfylla gällande säkerhetsbestämmelser.
- Dra ur värmarens kontakt innan du utför underhållsarbete.
- Kontrollera alltid strömkabelns skick före användning. Den får inte vara böjd, klämd eller ha andra skador.
- Använd bara original HO7RN-F strömkabel med vattentät kontakt.
- Ta inte på avgasutloppet, risk för brännskador!
- Värmaren är endast avsedd för yrkesmässigt bruk.
- Värmaren måste installeras och användas så att inte människor utsätts för fara från avgaser, varmluftsflöde eller genom brandrisk.
- Värmaren får inte installeras i närheten av brandfarliga material, lättantändliga föremål eller på platser med explosionsrisk.
- När en värmare med indirekt eldning används i en stängd lokal måste förhållandet mellan volym och effekt vara minst 10 m<sup>3</sup>/kW. Det måste även finnas en kontinuerlig, naturlig luftcirkulation genom fönster och dörrar. För god förbränning ska lufttillförseln utifrån vara minst 80 m<sup>3</sup>/h.
- När en direkteldad värmare används i en stängd lokal måste förhållandet mellan volym och effekt vara minst 31 m<sup>3</sup>/kW. Det måste även finnas en kontinuerlig, naturlig luftcirkulation genom fönster och dörrar. Den totala luftvolymen i lokalen måste bytas ut 2,5 gånger per timma. För att uppnå detta måste det finnas två öppningar, en i golvnivå och en i taknivå, som var och en har en fri yta på 0,01 m<sup>2</sup>/kW effekt.
- Om nivåerna av skadliga ämnen är inom standardgränserna och syrehalten är minst 17 % innebär det inga hälsorisker att vistas på arbetsplatsen.
- Vid all användning av värmaren måste samtliga allmänna föreskrifter och särskilda brandsäkerhetsbestämmelser följas. Håll alltid följande säkerhetsavstånd till material och föremål runt värmaren:
- Sidor: 0,60 m Luftinlopp: 0,60 m Överdel: 1,50 m Luftutlopp: 3,00 m
- Golv och tak i lokalen där värmaren används måste vara av brandsäkert material.
- Luftens inlopp och utlopp får aldrig blockeras.
- Installera värmaren stabilt på ett slätt och vågrätt golv.
- Direkteldade värmare får aldrig anslutas till ventilationskanaler.
- Före start ska användaren kontrollera att alla bestämmelser för användning, säkerhet och skydd uppfylls.

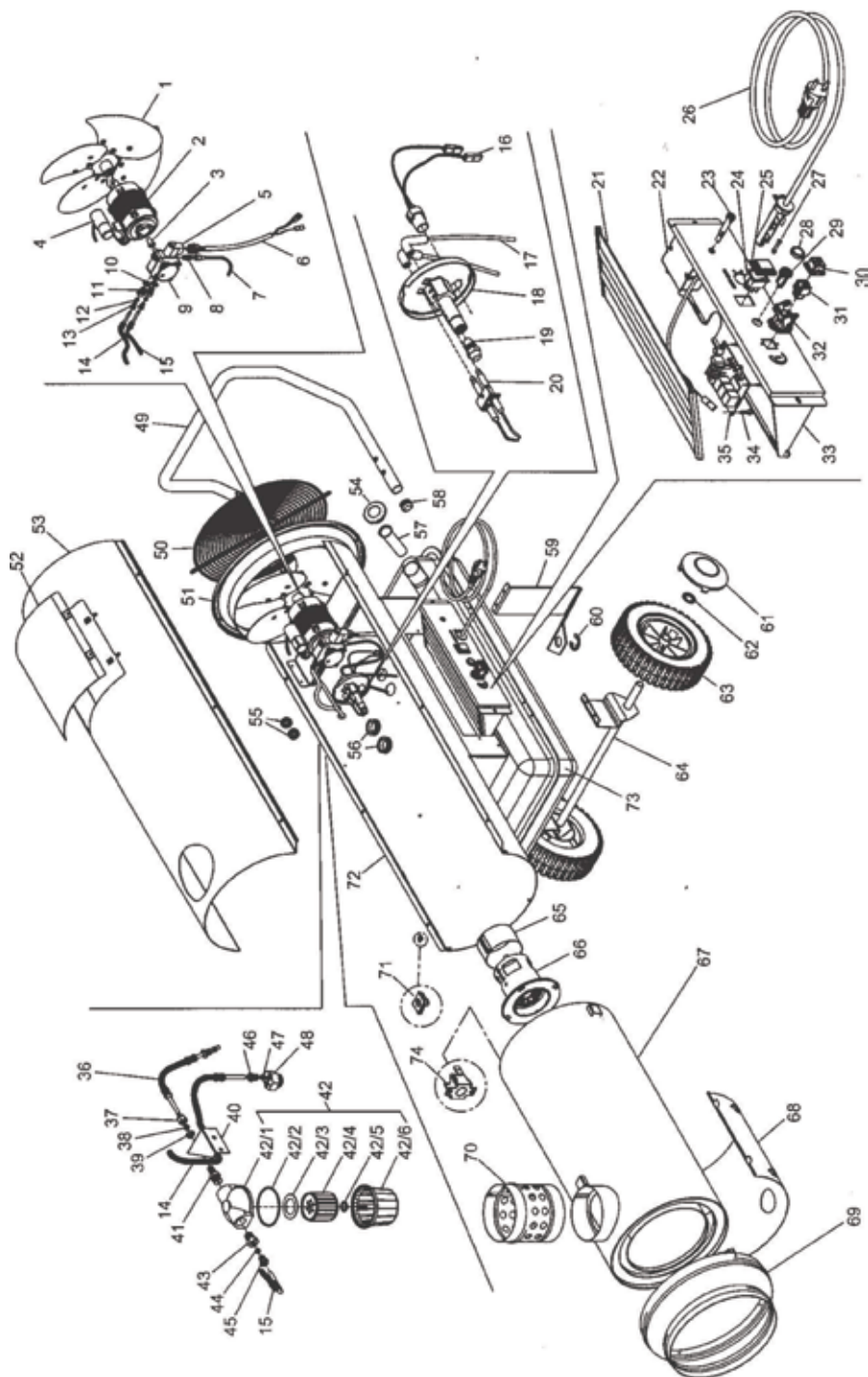
# Beskrivning

## Modeller: Star37H, Star 55H och Star85H

Transportabel, oljedriven värmekanon med stängd förbränningskammare, värmeväxlare och anslutning till skorsten.

Nr.	Beskrivning	Nr.	Beskrivning	Nr.	Beskrivning
1	Vinge	28	Skydd till tryckkontakt	49	Handtag
2	Motor	29	Tryckkontakt	50	Grill
3	Koppling	30	Skydd	51	Ring
4	Kondensator	31	Socket	52	Täckplåt
5	Kontakt	32	Stickkontakt	53	Övre skyddshuv
6	Kabel	33	Konsol	54	Tanklock
7	Slang	34	Hållare	55	Packning
8	Koppling	35	Kontrollbox	56	Packning
9	Pump	36	Sugslang	57	Tankrör
10	Skiva	37	Koppling	58	Propp
11	Kontakt	38	Caberlaine	59	Tankstöd
12	Caberlaine	39	Mutter	60	Fjäder
13	Mutter	40	Beslag	61	Navkapsel
14	Returslang	41	Koppling	62	Låsring
15	Sugslang	42	Oljefilter komplett	63	Hjul
16	Fotocell	42/1	Topp till filterhus	64	Axel
17	Tändkabel	42/2	O-ring	65	Luft lås
18	Förbrännare	42/3	Packning	66	Brännare
19	Munstycke	42/4	Oljefilter	67	Brännkammare
20	Elektrod	42/5	O-ring	68	Skyddsplåt under brännkammare
21	Täckgaller	42/6	Glas- botten till filterhus	69	Ring
22	Transformator	43	Kontakt	70	Skorsten
23	Lampa	44	Caberlaine	71	Clips
24	Kontakt	45	Mutter	72	Undre skyddshuv
25	Skydd till kontakt	46	Mutter	73	Förbrännartank
26	Ledning	47	Caberlaine	74	Termosåkring
27	Säkring	48	Kontakt		

Se teckning till denna översikt på nästa sida.



# Användning

## Driftsättning

Värmaren är fabriksinställd för användning utan rumstermostat. Om du vill använda en fristående rumstermostat, avlägsna uttagets lock som är monterat på termostatanslutningen (fig1 nr.1) och sätt in termostatkontakten i uttaget. Fyll tanken med rätt bränsle.

Anslut värmarens kontakt till 230V – 50Hz. När strömmen är ansluten till värmekanonen indikerar den gröna kontrolllampan (fig.1 nr4). Värmaren måste vara jordad.

Det kan användas en fast skorsten eller skorstensrör för att leda ut röken.

Värmaren med indirekt eldning: anslut värmaren till en skorsten eller avgasledning. För att få rätt drag (minst 0,1bar) i skorstenen måste röret gå uppåt.

Undvik krökar på rörets första 3 m. Om en rumstermostat används skall den ställas på maximal temperatur. Ställ strömbrytaren

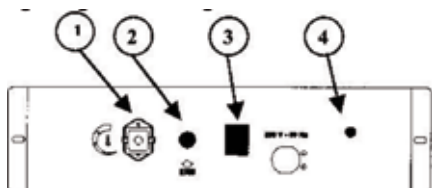
( nr.3) på ON. Ställ rumstermostaten på önskad temperatur, det går inte att ansluta flera värmare till samma termostat.

## VARNING!

Värmare med uppvärmt munstycke startar inte omedelbart och kan stängas av i några sekunder efter start. Detta är normalt och ska inte ses som en funktionsstörning.

## Återställning efter automatisk avstängning och återställning av säkerhetstermostat

- Värmaren är utrustad med en Reset-knapp. När värmaren stängs av automatiskt tänds den röda lampan på knappen (bild 1, nr 2). Tryck då på Reset-knappen (se även avsnittet "Felsökning") för att starta om värmaren.
- Värmaren är också utrustad med en säkerhetstermostat med manuell återställning, som sitter på förbränningskammaren och som nås genom inspektionssluckan. Återställa termostaten: dra ur värmarens kontakt, öppna inspektionssluckan och tryck på återställningsknappen på termostathuset.

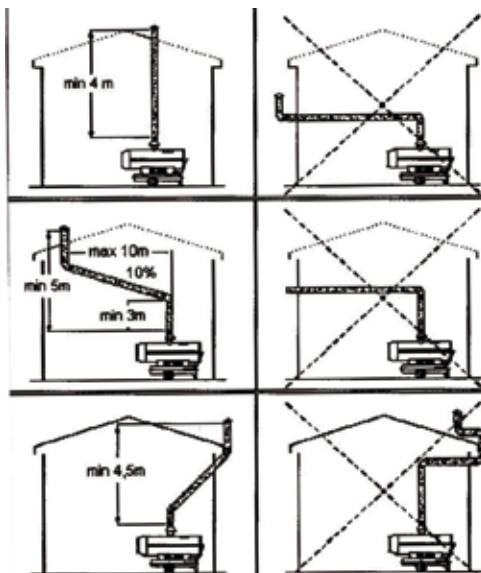


## Avstängning

Ställ strömbrytaren på "OFF" för att släcka flammen. Fläkten fortsätter rotera i cirka 1 min och 45 s för att kyla av värmaren. Fläktmotorn stängs av automatiskt när efterkylningen är klar och därefter kan enheten kopplas bort från elnätet.

## Dra aldrig ut kontakten för att stänga av värmaren medan den används.

Den kraftiga värme som alstras kan skada komponenter eller aktivera säkerhetstermostaten så att enheten inte fungerar.



## Underhåll

- Dra ur kontakten innan du utför underhållsarbete.
- Underhåll måste utföras av behörig personal.
- Värmaren måste rengöras noggrant en gång om året för god förbränning och lång livslängd

## Rengör regelbundet

- Oljespridarmunstycket och dess filter
- Oljepumpfiltret
- Bränslefilterpatronen
- Tändningselektroderna
- Fläktbladen
- Värmarens insida med tryckluft
- Flamgivaren med ett mildt lösningsmedel
- Kontrollera regelbundet kablar och elektriska kopplingar
- Kontrollera oljefiltret och byt vid behov



# Teknisk data

Typ	Star 37 H	Star 55 H	Star 85 H
Effekt (kW)	37	55	85
Luftmängd (m <sup>2</sup> /t)	2000	2500	4500
Effekt (kCal/timme)	27266	39384	63873
Bränsleförbrukning (liter/t)	3,35	4,84	7,72
Verkningsgrad (%)	87,1	87,1	88,5
Ljudnivå 2 m avstånd (dB(A))	75	73	73
Spänning	230 ~ 1-50 Hz	230 ~ 1-50 Hz	230 ~ 1-50 Hz
Ampere (A)	3	3	6
Vikt (kg)	70	76	121
Längd (mm)	1188	1405	1680
Bredd (mm)	620	620	690
Höjd (mm)	790	790	938
Skorstensanslutning (mm)	150	150	150
Tank innehåll (liter)	51	51	100
Pumptryck (bar)	12	12	12
Inställning av luftspjäll	1	2	5,5

# Felsökning

Fel	Orsak	Åtgärd
Värmaren startar inte	Ingen ström.	Kontrollera huvudpanelen och strömkabeln.
	Nätkabel trasig.	Kontrollera/låt en behörig tekniker byta kabel.
	Säkring bränd.	Kontrollera och byt vid behov.
	Termostaten ställd för lågt.	Ställ in termostaten på en högre temperatur.
	Termostatuttagets lock är inte insatt.	Sätt in locket i termostatuttaget.
	Säkerhetstermostaten har aktiverats.	Återställ säkerhetstermostaten.
Motorn startar och flamman tänds, men sedan stängs värmaren av.	Smutsig eller defekt flamgivare	Rengör eller byt.
	Brännarens styrenhet defekt.	Kontakta Tekniker.
Värmekanonen startar, flamman tänds inte, men sedan stängs värmaren av	Igensatt munstycke	Rengör eller byt.
	Flamgivaren störs av starkt ljus under tändningsproceduren.	Kontrollera om det finns ljus som stör.
	Brännarens styrenhet defekt.	Kontakta en tekniker.
	Inget bränsle.	Fyll tanken.
	Fel på tändning, smutsiga eller fel placerade elektroder.	Rengör elektroderna eller kontakta en tekniker.
Värmekanonen startar, men förbränningen är dålig.	Smutsigt eller igensatt munstycke.	Rengör eller byt.
	Igensatta filter.	Rengör eller byt. Kontrollera och byt vid behov
	Läckage i bränslekrets.	Kontrollera och byt om det är nödvändigt.
	Oljepumpen ger för lågt tryck.	Kontakta en tekniker.
	Inte tillräckligt med luft för förbränning	Rengör fotocellen och kontakta en tekniker om det inte hjälper
	Inte tillräckligt med luft för ventilation	Felaktig luftlåsinställning
Säkerhetstermostaten stänger av värmekanonen.	Värmekanon blir för varm	Kontakta en tekniker.
	Säkerhetstermostat defekt	Kontakta en tekniker.



