



EF105

SLAGLEKLIPPER

Reservedelskatalog til
100 cm slagleklipper, EF105
9062965

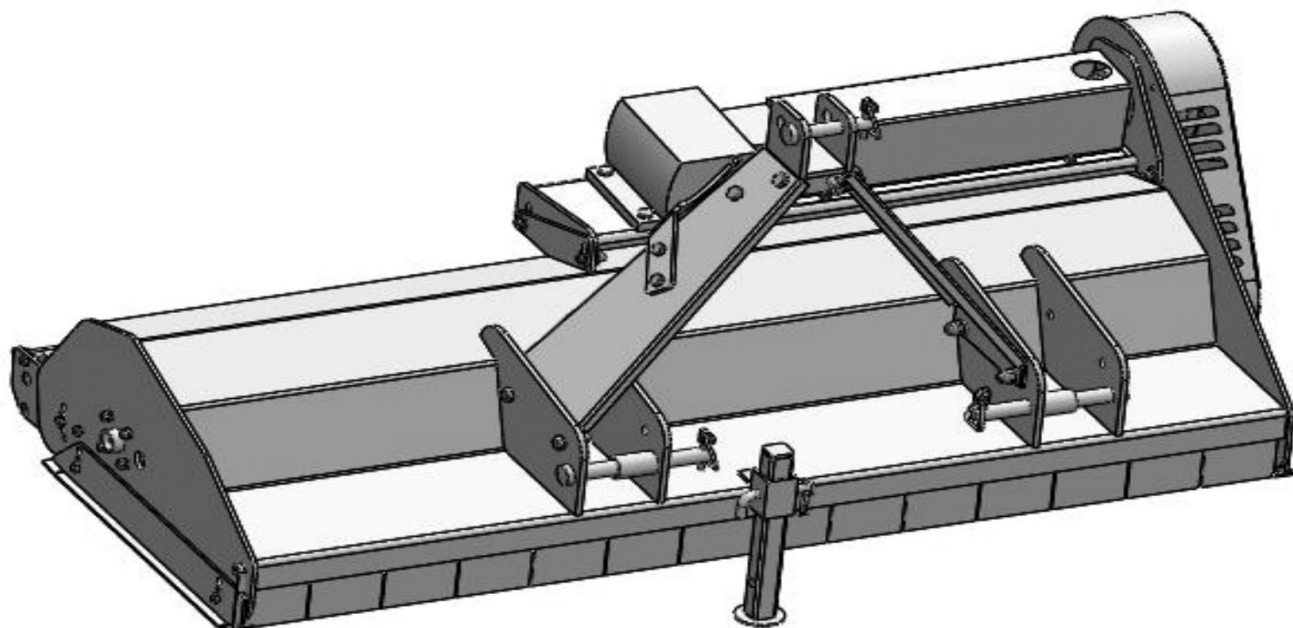
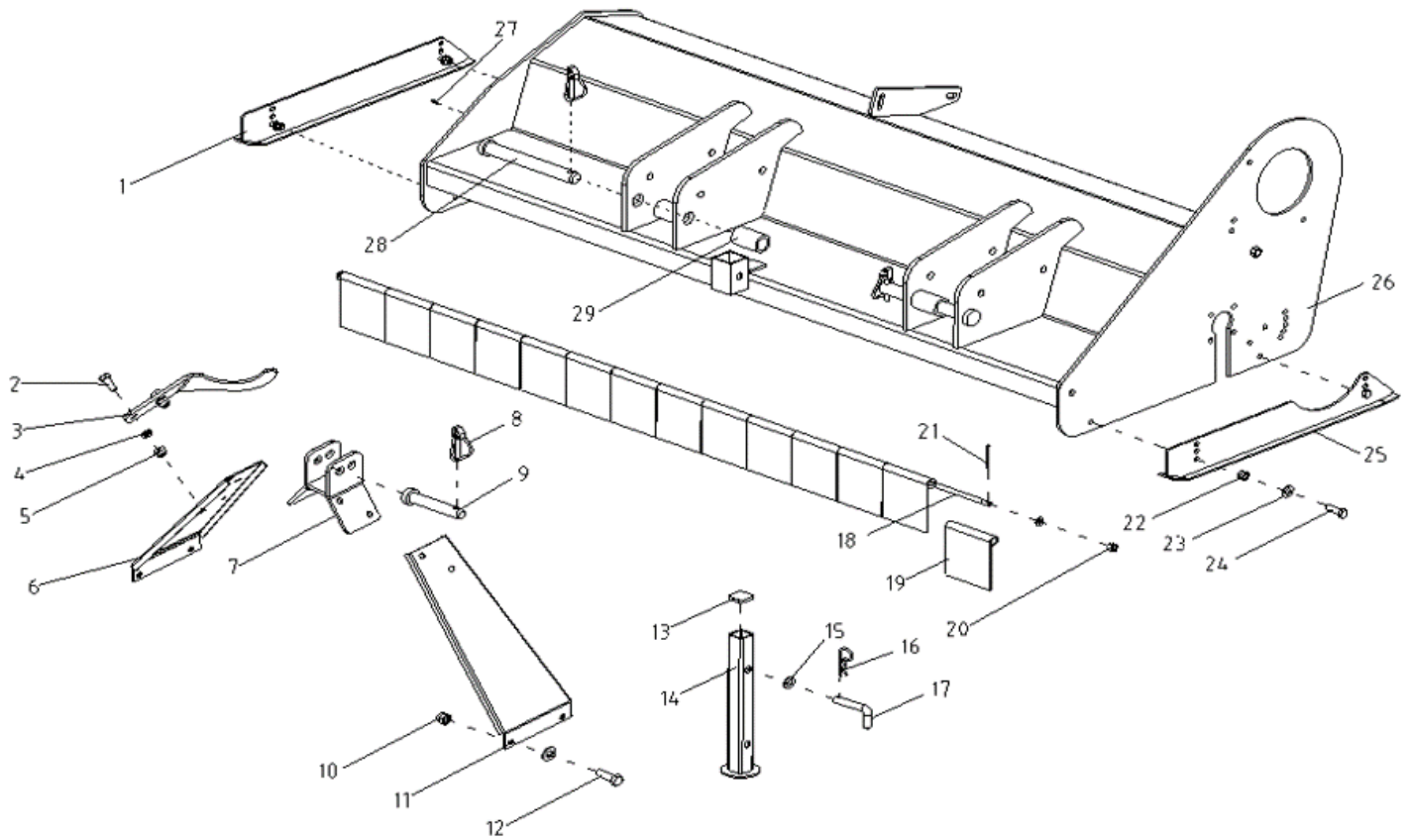


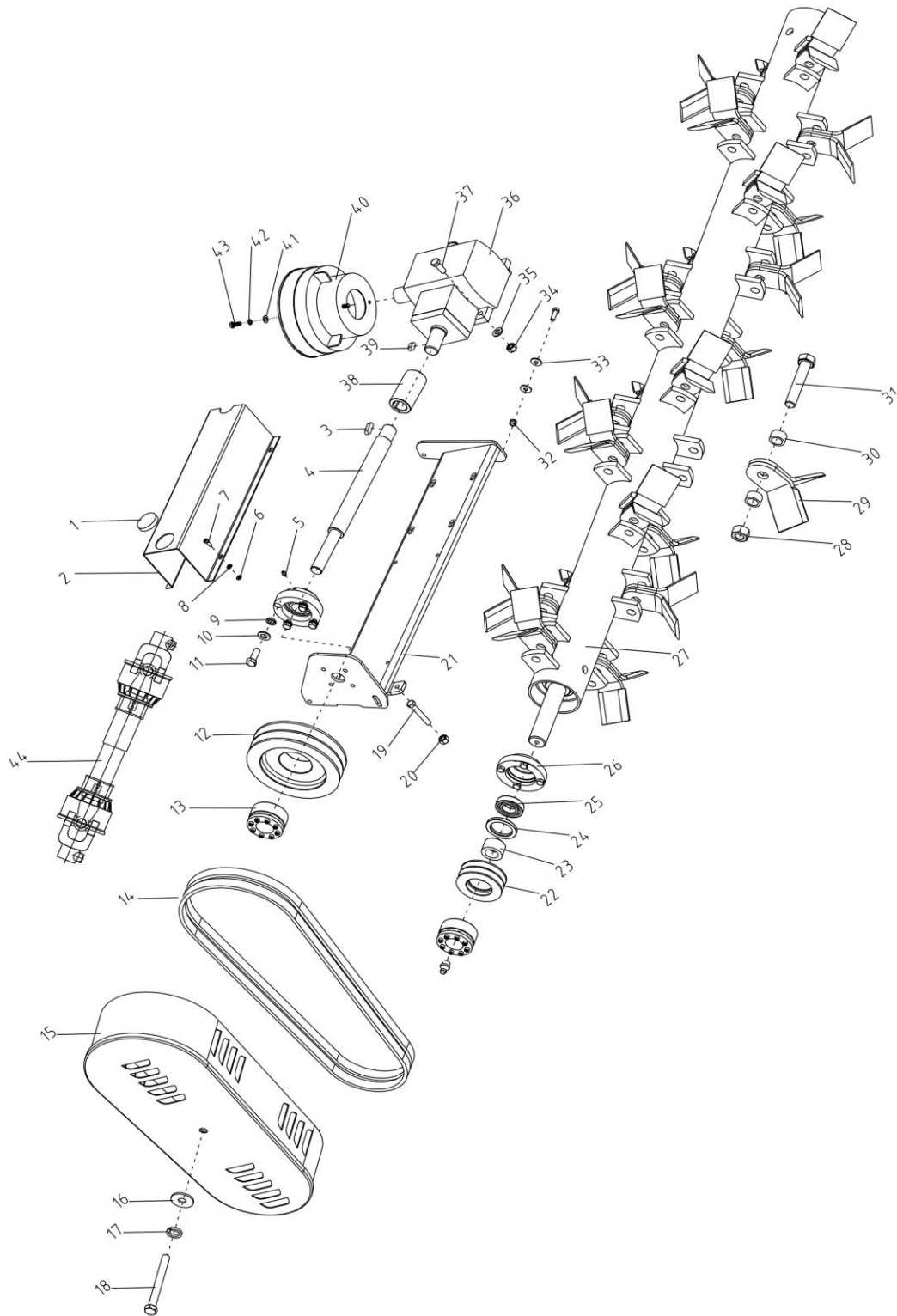
FIG 1



DELE TIL FIG 1

Pos	Varenr / item no	Varenavn	Item name	OE no	Antal / quantity
1	N/A	Slæbesko, højre	Base plate	EF35.01.012	1
2	N/A	Bolt M10x25	Bolt M10x25	GB/T5782-2000	2
3	N/A	Holder f/PTO-aksel	Pothook board	EF135.01.102	1
4	9050203	Planskive M10	Plain washer 10	GB/T97.1-2002	2
5	9050208	Møtrik M10	Nut M10	GB/T889.1-2000	2
6	N/A	3-punktsophæng, højre	Hanging weldment (R)	EFGC125.021	1
7	N/A	Topstangsophæng	Bracket weldment	EFGC125.022	1
8	9020542	Ringsplit 8 mm	Ø 8 Pin	FEL	3
9	9013736	Topstangsbolt kat 1	Pin shaft	EFGC125.123	1
10	9050209	Møtrik M12	Nut M12	GB/T5782-2000	8
11	N/A	3-punktsophæng, venstre	Hanging weldment (L)	EFGC125.01.023	1
12	N/A	Bolt M12x35	Bolt M12x35	GB/T5782-2000	8
13	N/A	Prop	Cover	EFGC125.112	1
14	N/A	Støtteben	Supporting frame	EFGC125.111	1
15	9050204	Planskive M12	Plain washer 12	GB/T97.1-2002	9
16	9020537	Hårnålesplit 3,2	Ø 3,2 R pin	FEL	1
17	N/A	Pinbolt	Bent pin	1G135.00.107	1
18	N/A	Aksel f/stenslagsbeskytter	Shaft for fender	EF135.01.101	1
19	9049897	Stenslagsbeskytter kæde 3L	Fender/chain	EFGC125.113	45
19.1	9046948	Afstandsbojsning	Bushing		46
20	N/A	Kronemøtrik M8	Slotted nut M8	GB/T6179	1
21	9036799	Split 2,5x40	Cotter 2.5x40	GB/T91-2000	1
22	9050207	Møtrik M8	Nut M8	GB/T889.1-2000	4
23	9050202	Planskive M8	Plain washer 8	GB/T97.1-2002	24
24	N/A	Bolt M8x25	Bolt M8x25	GB/T5782-2000	4
25	N/A	Slæbesko, venstre	Base plate (L)	EF135.01.012	1
26	N/A	Slaglekasse	The cover weldment	EF135.01.011	1
27	9037437	Smørenippel	Oil cup	GB/T1152-89	1
28	9064422	Redskabsbolt Kat 1, 19x190	Pin shaft weldment	EFGC125.109	2
29	9013710	Bøjsning 19/25	Spacer	EFGC125.108	2

FIG 2

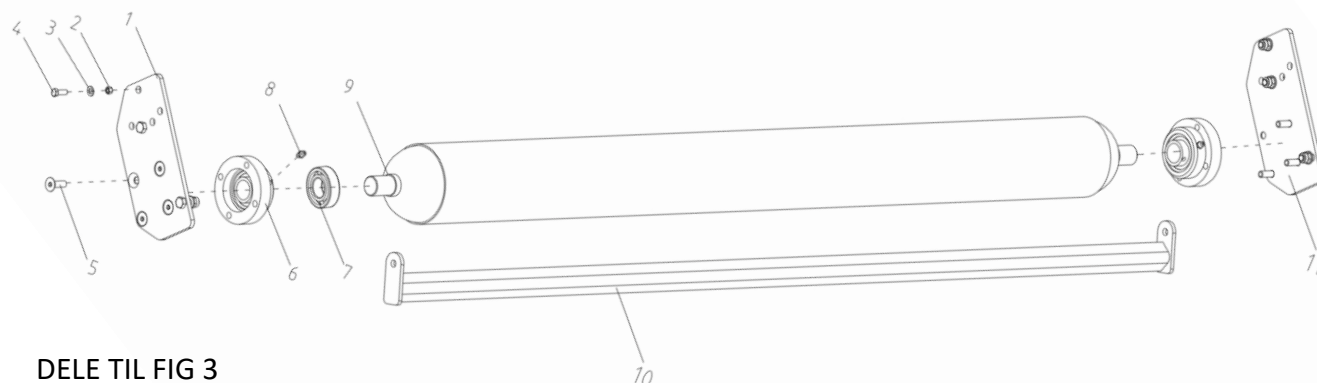


DELE TIL FIG 2

Pos	Varenr / item no	Varenavn	Item name	OE no	Antal / quantity
1	N/A	Lukkeprop	Rubber	EF135.02.108	1
2	N/A	Beskyttelsesplade	Transmission shaft shield	EF135.02.107	1
3	N/A	Kile 10x30	Pratt-Whitney key 10x30	GB/T1095	1
4	N/A	Aksel	Transmission shaft	EF135.02.104	1
5	9037437	Smørenippel	Oil cup	GB/T1152-89	2
6	9050201	Planskive M6	Plain washer 6	GB/T97.1-2002	4
7	N/A	Fjederskive M6	Spring washer 6	GB/T93-87	4
8	N/A	Skrue M6x16	Cross head screw M6x16	GB/T822-2000	4
9	N/A	Fjederskive M8	Spring washer 8	GB/T93-87	12
10	9050202	Planskive M8	Plain washer 8	GB/T97.1-2002	12
11	N/A	Bolt M8x25	Bolt M8x25	GB/T5782-2000	16
12	9064423	Remskive stor øverst 2sp	Big belt pulley	EF135.02.106	1
13	9064424	Taperlock 25/52mm	Swellable sleeve	JB/T7932-00	2
14	9052736	Rem A37-940li	Strap SPA96	GB/T1154-97	2
15	N/A	Remskærm	Belt cover	EF135.02.013	1
16	9050203	Planskive M10	Plain washer 10	GB/T96.1-2002	1
17	N/A	Fjederskive M10	Spring washer 10	GB/T93-87	1
18	N/A	Bolt M10x95	Bolt M10x95	GB/T5782-2000	1
19	N/A	Bolt M10x65	Bolt M10x65	GB/T6170-2000	1
20	9050208	Møtrik M10	Nut M10	GB/T5782-2000	1
21	N/A	Beslag f/gearkasse	Gear box seat welding	EF135.02.012	1
22	9064425	Remskive lille nederste 2sp	Small belt pulley	EF135.02.105	1
23	N/A	Bøsning f/pakdåse	Oil seal housing	EF135.05.109	1
24	9055509	Pakdåse 55x40x8	Oil seal 55x40x8	GB/T13871.1-	1
25	N/A	Leje	Bearing	GB/T3882-1995	3
26	N/A	Lejehus	Flange	EGC125.107	3
27	9064426	Hovedaksel	Blade axle weldment	EF135.02.011	1
28	N/A	Møtrik M12x1,25	Nut M12x1.25	GB/T889.1-2000	18
29	9060828	Y-slagle 1stk	Blade	EF135.02.101	36
29.1	9061655	Hammerslagle "option"	Hammer "option"		18
30	9060830	Afstandsstykke/-bøsning	Sleeve	EF135.02.102	36
31	9064429	Bolt M12x80x1,25	Bolt M12x1.25x80	GB/T5785-2000	18
32	9050207	Møtrik M8	Nut M8	GB/T889.1-2000	4
33	9050202	Planskive M8	Plain washer 8	GB/T96.1-2002	8
34	9050208	Møtrik M10	Nut M10	GB/T889.1-2000	4
35	9050203	Planskive M10	Plain washer 10	GB/T97.1-2002	4
36	N/A	Vinkelgear	Gear box	XH30.290Z.01W	1
37	N/A	Bolt M10x35	Bolt M10x35	GB/T5782-2000	4
38	N/A	Forbindelsesmuffe	Drive retainer	EF135.02.103	1
39	N/A	Kile 10x20	Pratt-Whitney key10x20	GB/T1095	1

Pos	Varenr / item no	Varenavn	Item name	OE no	Antal / quantity
40	N/A	PTO-beskyttelse	Guard shade		1
41	9050198	Skærmskive M8	Plain washer 8	GB/T97.1-2002	2
42	N/A	Fjederskive M8	Spring washer 8	GB/T93-87	2
43	9050232	Bolt M8x30	Bolt M8x30	GB/T5782-2000	2
44	9046723	PTO-aksel T4	Drive shaft PTO	04B(6 -6)	1

FIG 3



DELE TIL FIG 3

Pos	Varenr / item no	Varenavn	Item name	OE no	Antal / quantity
1	N/A	Beslag f/bagrulle venstre	Support for roller (L)	EF135.03.101	1
2	9050207	Møtrik M8	Nut M8	GB/T889.1-2000	6
3	9050202	Planskive M8	Plain washer 8	GB/T97.1-2002	6
4	N/A	Bolt M8x30, undersænket	Bolt M8x30	GB/T5782-2000	6
5	9064430	Bolt M8x25, undersænket	Hex head bolt M8x25	GB/T70.3-2000	8
6	N/A	Lejehus	Flange	EFGC125.107	2
7	N/A	Leje	Bearing	GB/T3882-2000	2
8	9037437	Smørenippel	Oil cup	GB/T1152-89	2
9	N/A	Bagrulle	Roller weldment	EF135.03.011	1
10	N/A	Afstryger	Mud shield	EF135.03.012	1
11	N/A	Beslag f/bagrulle højre	Support for roller (R)	EF135.03.102	1

Vi forbeholder os ret til uden foregående varsel at ændre de tekniske parametre og specifikationer for dette produkt