

P-Lindberg

Ersatzteilkatalog

Artikelnr.: 9044853

Schlegelmulcher 155 cm



Schlegelmulcher
DPS 155

Abb. 1 Hauptmaschine

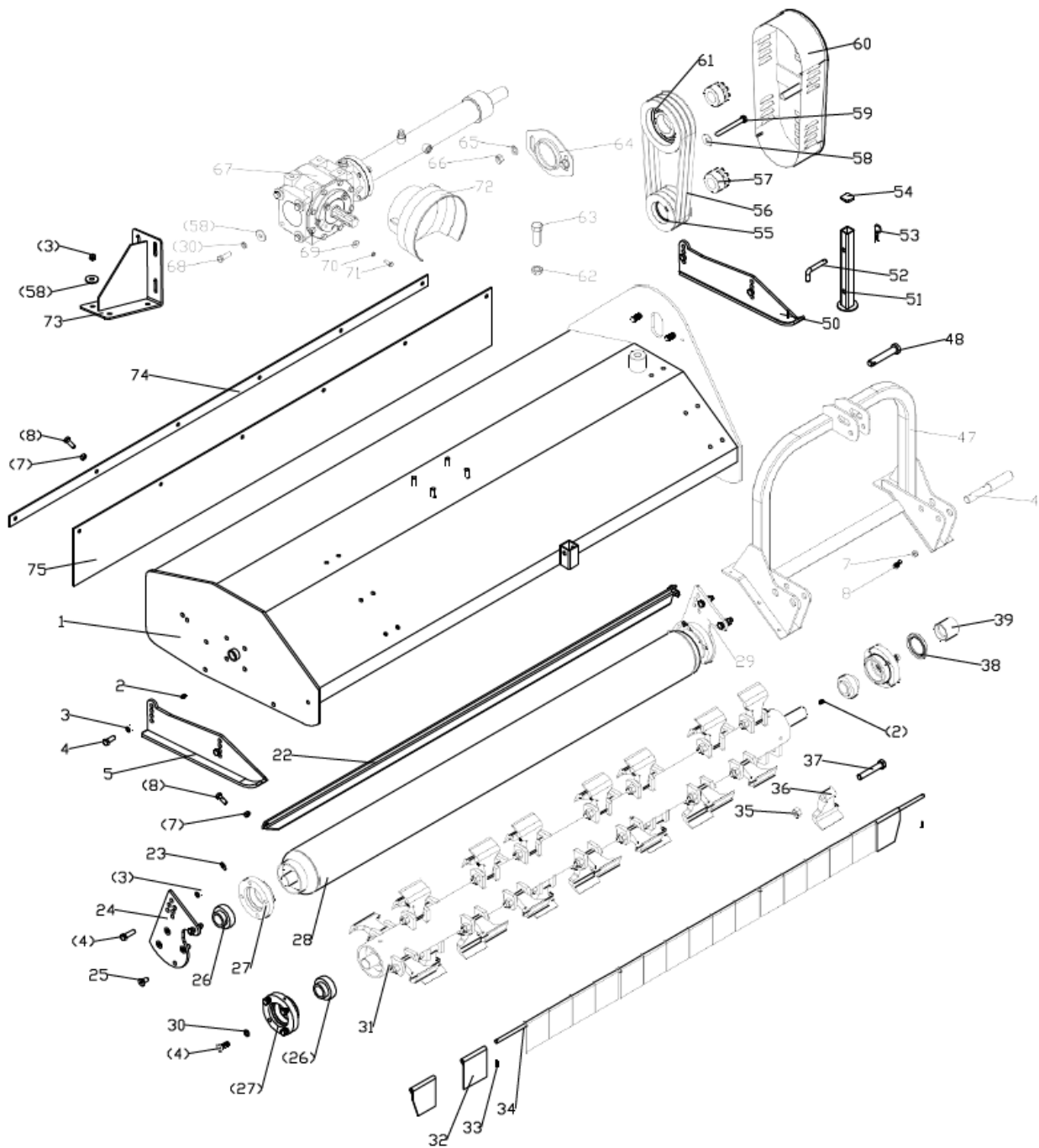
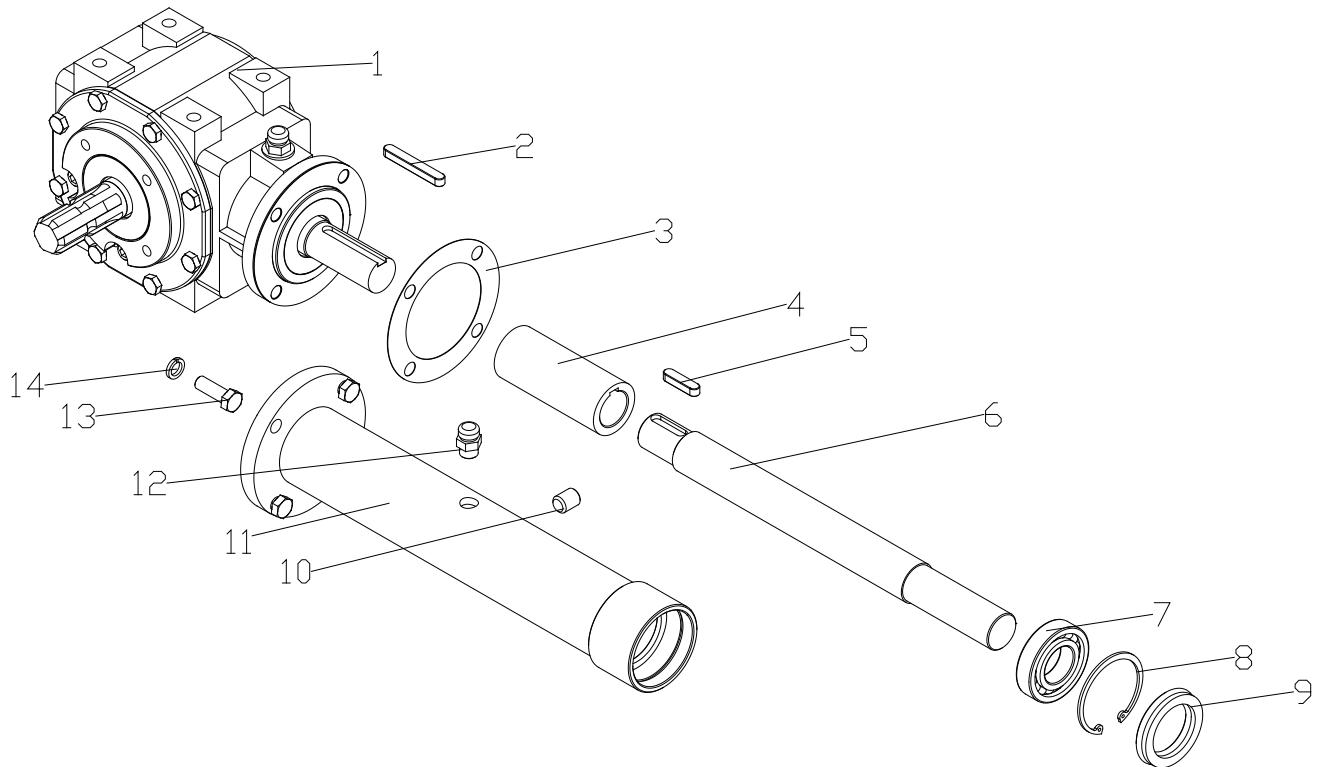
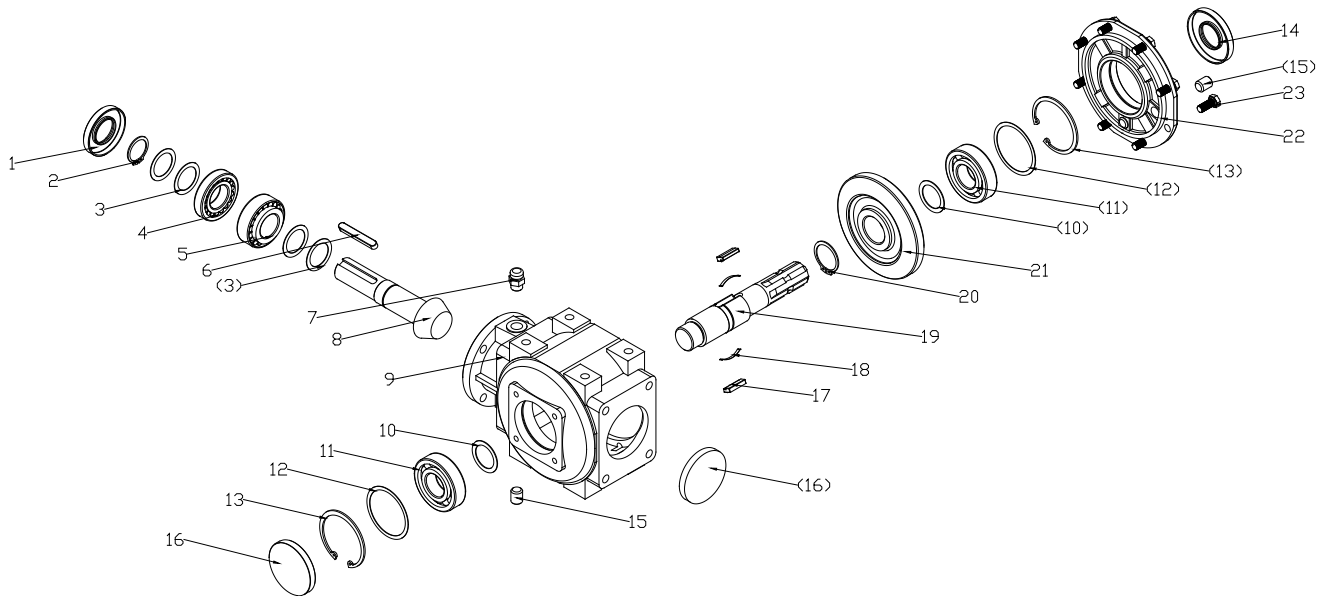


Abb. 2 GETRIEBE



Pos.	Artikel-Nummer	Text	Menge
1	9045101	VINKELGETRIEBE	1
2	9045102	METALLSTIFT 10X70MM	1
3	9053080	DICHTUNG	1
4	9045103	VERBINDUNGSMUFFE	1
5	9045105	METALLSTIFT 10X40MM	1
7	9038580	KUGELLAGER	1
8	9054800	SEEGERING	1
9	9045104	WELLENDICHTUNGSRING GETRIEBEAUSGANG	1

ABB. 3 GETRIEBETEILE



Pos.	Artikel-Nummer	Text	Menge
1	9045104	WELLENDICHTUNGSRING GETRIEBEAUSGANG	1
3	9050125	UNTERLEGSCHIEBE 0,7MM IØ35	-
4	9050212	KUGELLAGER	1
5	9050211	KUGELLAGER	1
6	9045102	METALLSTIFT	1
8	9053594	ACHSE	1
10	9050126	UNTERLEGSCHIEBE 1,0MM IØ35	-
11	9038587	KUGELLAGER	1
12	9050127	UNTERLEGSCHIEBE 0,7MM UØ80	-
14	9045090	WELLENDICHTUNGSRING	1
14.1	9053990	DICHTUNG 16>	1
16	9050123	DECKEL 80X10	2
17	9045106	METALLSTIFT	2
18	9045107	METALLFEDER	2
19	9055969	ACHSE PTO	1