

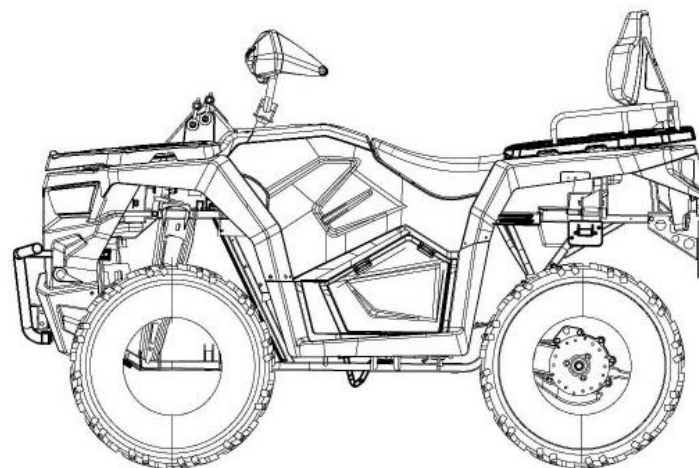
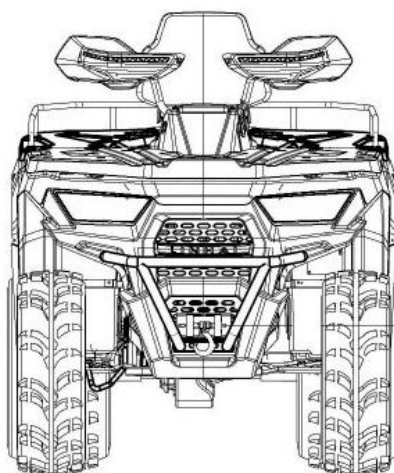
ATV



LINHAI ATV 300-2D PROMAX



Reservedelskatalog



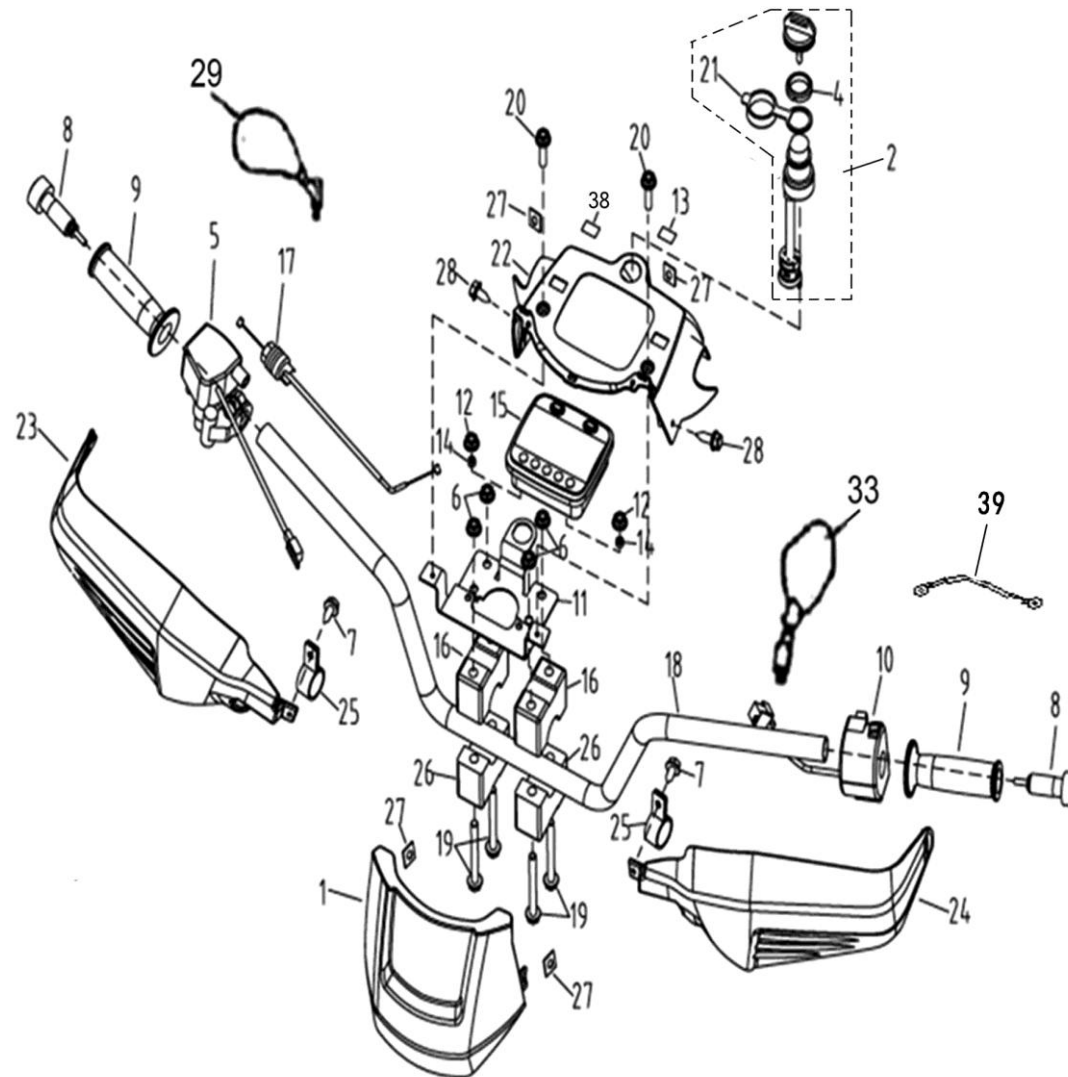
Kataloget dækker flg. varenumre:

9068480, 9068481

INDHOLDSFORTEGNELSE / CONTENTS

CHASSIS / FRAME			MOTOR / ENGINE		
Figur 1	Styr / Handlebar	2	Figur E1	Cylinder	40
Figur 2	Brændstoftank / Fuel tank	4	Figur E2	Krumtapaksel / Crankshaft	42
Figur 3	Skærmdele & stel, bag / Rear fenders & frame	6	Figur E3	Ventiler / Valves	43
Figur 4	Skærmdele, front / Front body	9	Figur E4	Knastaksel / Camshaft	44
Figur 5	Støddæmper, front / Shock absorber, front	11	Figur E5	Vand- & oliepumpe / Water & oil pump	45
Figur 6	Bagsvinger / Swingarm assy	14	Figur E6	Køler / Radiator	46
Figur 7	Forhjul / Front wheel	17	Figur E7	Luftfilter / Air cleaner	47
Figur 8	Baghjul / Rear wheel	18	Figur E8	Gasspjæld / Fuel injection	48
Figur 9	Støddæmper, bag / Shock absorber, rear	19	Figur E9	Udstødning / Exhaust	49
Figur 10	Beslag, forreste differentiale / Front gearbox bracket	19	Figur E10	Krumtaphus / Crankcase	50
Figur 11	Gearkasse / Transmission	20	Figur E11	Venstre krumtapdæksel / Left cover	51
Figur 11A	Gearaksel, frem/bak / Main transmission assy	23	Figur E12	Højre krumtapdæksel / Right cover	52
Figur 12	Skiftestang / Shift rod	24	Figur E13	Starter	53
Figur 13	Forreste drivaksel / Front drive axle	25	Figur E14	Kobling / Clutch	54
Figur 14	Kardanaksel / Knuckle assy	25	Figur E15	Generator	55
Figur 15	Styraksel / Steering column	26	Figur E16	Ophæng motor & gear / Engine & transmission	56
Figur 16	Elektrisk system / Electrical system	27	Figur E17	Pakningssæt / Gasket set	56
Figur 17	Bremsesystem / Braking system	29	Figur E18	Trækspil / Winch	57
Figur 18	Håndbremse / Auxiliary brake	31	Figur E19	Stickers	58
Figur 19	Fodbremse / Brake pedal	31			
Figur 20	Kofanger & stel / Bumper & rack	32			
Figur 21	Motor / Engine	35			
Figur 22	Forreste differentiale / Front gearbox	36			
Figur 23	Bagerste differentiale / Rear gearbox	38			

FIGUR 1 – STYR / HANDLEBAR



DELE TIL FIG 1

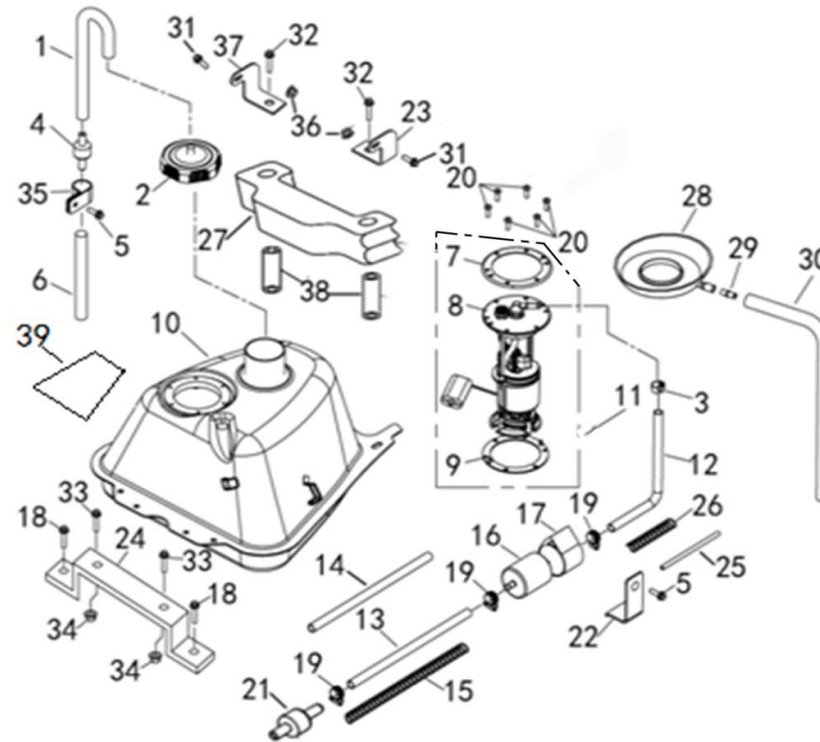
Pos	Varenr / item no	Varenavn	Item name	OE	stk / qty
1	9045059	Speedometerhus, front	FRONT SPEEDOMETER COVER	27415	1
2	9050381	Tændingskontakt	IGNITION SWITCH WITH KEY	27601	1
4	9039404	Møtrik f/tændingskontakt	THREADED NUT	25004	1
5	9069115	Gasgiver	THROTTLE CONTROL (WITH 2WD/4WD SWITCH)	27811	1
6	9050207	Møtrik M8	NUT M8	11455	4
7	N/A	Skrue, ST4.8x12	SCREW ST4.8X12	11053	2
8	9057966	Endestykke, styr	NEW GUARD, HANDLEBAR END ASSY	72037	2
9	9057110	Håndtag	GRIP	35727	2
10	9050382	Kombi-kontakt	SWITCH ASSY	27602	1
11	9037382	Speedometer beslag	SPEEDOMETER BRACKET	25008	1
12	9050206	Møtrik M6	NUT M6	11454	2
13	9067715	Bremsevæske indikator	BRAKE FLUID INDICATOR	25298	1
14	N/A	Gummiskive	RUBBER WASHER	70447	2
15	9069116	LCD-speedometer	LCD SPEEDOMETER	25702	1
16	9057113	Clamp for styr	HANDLEBAR CLAMP	20112a	2
17	9061409	Gaskabel	THROTTLE CABLE	27551	1
18	9069117	Styr	HANDLEBAR	27385E	1
19	9050237	Bolt, M8x80	BOLT M8X80	10531	4
20	9049181	Bolt, M5x16	SCREW M5X16	10201	2
21	9039406	Dæksel for tændingskontakt	IGNITION SWITCH COVER	27257	1
22	9045061	Speedometerhus, bag	REAR SPEEDOMETER COVER	27416	1
23	9045062	Håndbeskytter, højre	HANDLEBAR COVER RIGHT	27417	1
24	9045063	Håndbeskytter, venstre	HANDLEBAR COVER LEFT	27418	1
25	9045064	Clamps for håndbeskytter	HANDLE COVER INSTALLATION BELT	27419	2
26	9057113	Clamp for styr	HANDLEBAR CLAMP	20112a	2
27	9049167	Pladeclips	NUT ST4.8	22346	4
28	N/A	Skrue, ST4.8x12	SCREW ST4.8X12	10520	4
29	9029741	Sidespejl, højre	REAR VIEW MIRROR RIGHT	36149	1
33	9029740	Sidespejl, venstre	REAR VIEW MIRROR LEFT	36148	1
38	N/A	Label for tændingskontakt	THE LABEL OF IGNITION SWITCH	29838	1
39	N/A	Adapterkabel	ADAPTER CABLE FOR ELECTRIC HEATED GRIP	25795	1

Kontakt
Tlf salgsafdeling: 7021 2626
Tlf teknisk support: 7696 2326

P. Lindberg A/S
Sdr. Ringvej 1
DK – 6600 Vejen

RES LINHAI ATV 300-2D PROMAX DK V1
www.p-lindberg.dk
e-mail: salg@p-lindberg.dk

FIGUR 2 – BRÆNDSTOFTANK / FUEL TANK



DELE TIL FIG 2

Pos	Varenr / item no	Varenavn	Item name	OE	stk / qty
1	9058040	Udluftningsslange	BREATHER PIPE ($\varphi 5 \times \varphi 9 \times 450$)	35501	1
2	9030701	Tankdæksel	FUEL CAP	70725	1
3	N/A	Clamp	SINGLE EAR CLAMP ($\varphi 4.5$)	84428	1
4	9030708	Ventil	DUMPING VALVE	25037	1
5	N/A	Bolt, M6x12	BOLT M6X12	11219	2
6	N/A	Rør	TUBE ($\varphi 4.5 \times \varphi 8 \times 700 \text{mm}$)	70734	1
7	N/A	Plade	PLATE	72251	1
9	N/A	Gummiskive	RUBBER WASHER	36440	1
10	9065064	Benzintank	FUEL TANK	27832	1
11	9069118	Benzinpumpe	FUEL PUMP	25365	1
12	N/A	Benzinslange (1)	FUEL HOSE 1	27834	1

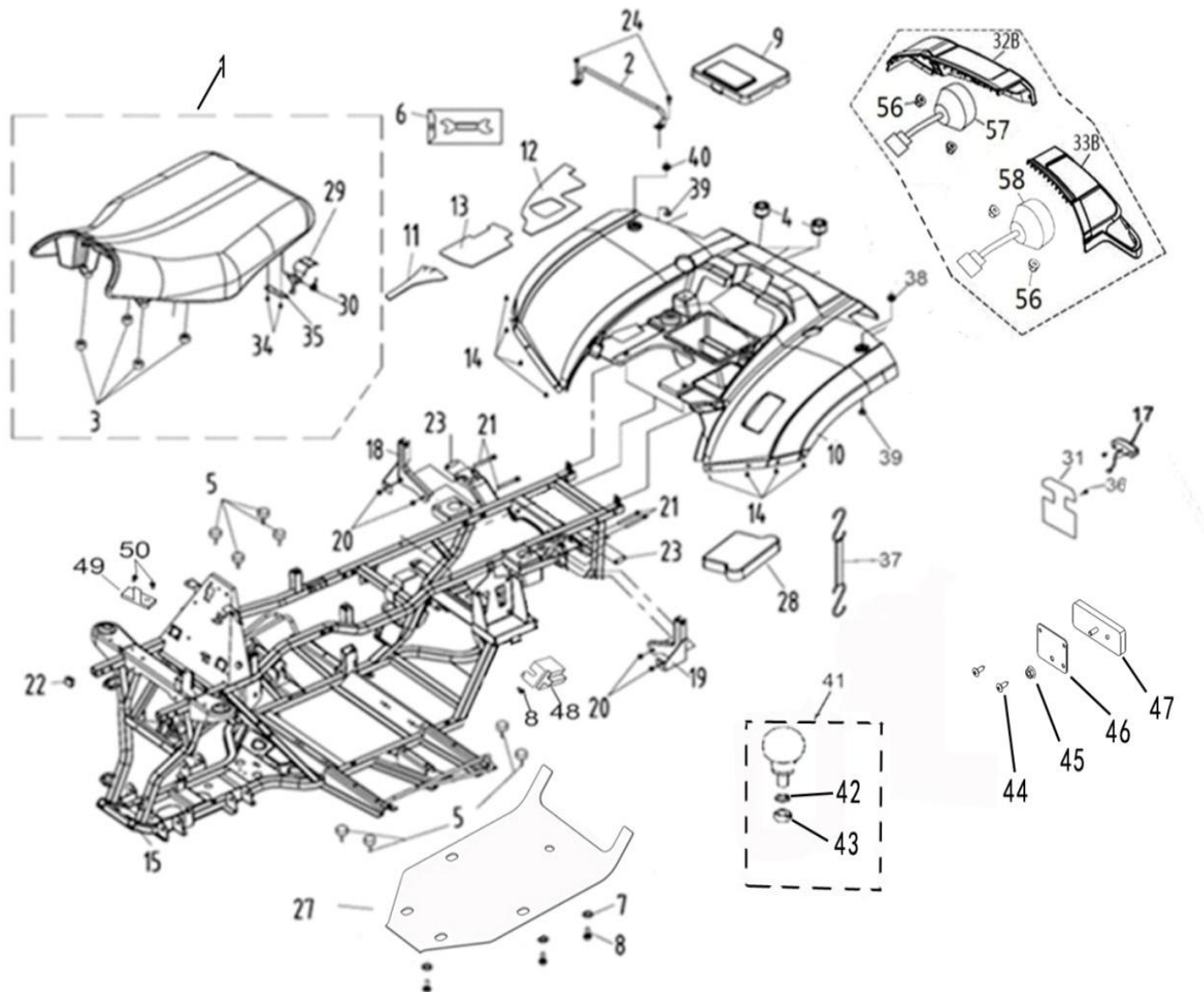
Kontakt
 Tlf salgsafdeling: 7021 2626
 Tlf teknisk support: 7696 2326

P. Lindberg A/S
 Sdr. Ringvej 1
 DK – 6600 Vejen

RES LINHAI ATV 300-2D PROMAX DK V1
 www.p-lindberg.dk
 e-mail: salg@p-lindberg.dk

Pos	Varenr / item no	Varenavn	Item name	OE	stk / qty
13	9049422	Benzinslange (2)	FUEL HOSE 2	71418	1
14	N/A	Beskyttelse	FUEL LINE ADIABATIC PELLICLE	36073	1
15	N/A	Fjeder	FUEL LINE SPRING	36077	1
16	9042723	Benzinfilter	FUEL FILTER	70842	1
17	N/A	Holder	FUEL FILTER INSTALLATION	70845	1
18	9050220	Bolt M6x16	BOLT M6X16	11097	1
19	9021812	Spændebånd	HOSE CLAMPS 8/14	71658	3
20	9049181	Skrue M5x16	SCREW M5X16	10201	6
21	9068649	Kvik-kobling 7.89	QUICK FITTING ASSY 7.89	73146	1
22	N/A	Plade	PLATE, FUEL FILTER	36142	1
23	N/A	Beslag, venstre	BRACKET, L	25023	1
24	N/A	Ophæng, benzintank	MOUNTING BRACKET, FUEL TANK	27553	1
25	N/A	Beskyttelse	FUEL LINE ADIABATIC PELLICLE	27864	1
26	N/A	Fjeder	FUEL LINE SPRING	35522	1
27	N/A	Beslag	MOUNTING BRACKET	20209	1
28	9058038	Spildopfanger	THE OIL SPILL	36078	1
29	9058039	Studs	JOINT	60210	1
30	9068652	Udluftningsslange	TUBE, FUEL CAP BREATHER (φ7xφ10x450mm)	28095	1
31	9050220	Bolt M6x16	BOLT M6X16	11097	2
32	9050225	Bolt M6x60	BOLT M6X60	11362	2
33	9050230	Bolt M8x16	BOLT M8X16	10168	2
34	9050207	Møtrik M8	NUT M8	10079	2
35	N/A	Plade	DUMP VALVE FIXING PLATE	25351	1
36	9050206	Møtrik M6	NUT M6	11454	2
37	N/A	Beslag, højre	BRACKET, R	25024	1
38	N/A	Bufferkrave	FUEL TANK BUFFER SLEEVE	20210	2
39	N/A	Beskyttelse	FUEL TANK ADIABATIC PELLICLE	27837	1

FIGUR 3 – SKÆRMDELE & STEL, BAG / REAR FENDERS & FRAME



DELE TIL FIG 3

Pos	Varenr / item no	Varenavn	Item name	OE	stk / qty
1	9069119	Sæde	SEAT	35835	1
2	9069120	Lås	LATCH ASSEMBLY	35836	1
3	9030711	Gummidæmper (1)	RUBBER, SEAT SETTING 1	25042	6
4	9039611	Gummidæmper (2)	RUBBER, SEAT SETTING 2	70445	2
5	9030675	Gummiskive	RUBBER PAD	20316	8
6	N/A	Værktøj	TOOL	25044	1
7	9050201	Planskive Ø6	WASHER 6	20331	8
8	N/A	Bolt M6x18	BOLT M6X18	11194	10
9	9030713	Låg til værktøjskasse	TOOL BOX CAP	25045a	1
10	9065073	Bagskærm, sort	REAR FENDER (BLACK)	357561F	1
11	9030923	Fodhviler	FOOTREST RIGHT ADIABATIC PELLICLE	25047	1
12	N/A	Isoleringsfilm / folie	REAR MUD ADIABATIC PELLICLE 1	25366	1
13	N/A	Isoleringsfilm / folie	REAR MUD ADIABATIC PELLICLE 2	25367	1
14	N/A	Skrue M6x16	SCREW M6X16	26370	8
15	N/A	Stel	FRAME ASSY. (T3 EFI)	25703	1
16	N/A	Skrue M6x20	SCREW M6X20	11099	6
17	9058058	Nummerpladelys	LENS, LICENSE LIGHT	83459	1
18	9057126	Fodhviler / holder – højre	TRESTLE RIGHT	25054	1
19	9057127	Fodhviler / holder – venstre	TRESTLE LEFT	25055	1
20	9050236	Bolt M8x70	BOLT M8X70	25056	2
21	9050207	Møtrik M8	NUT 8	10776	4
22	N/A	Gummiprop	RUBBER COVER	70287	4
23	N/A	Afstandsstykke	SPACER	36445	4
24	N/A	Bolt M6x12	BOLT M6X12	11031	2
25	N/A	Møtrik	NUT	11221	2
26	9050201	Planskive Ø6	WASHER 6	11333	16
27	N/A	Plasticdel	PLASTIC PLANT	25704	1
28	9057129	Batteridæksel	BATTERY 18 Ah COVER	35078	1
29	9049268	Låsekrog	HOOK BRACKET, SEAT LOCK	70788	1
30	9049217	Fjeder for låsekrog	SPRING	70802	1
31	N/A	Beslag	BRACKET, LENS, LICENSE LIGHT	27606	1

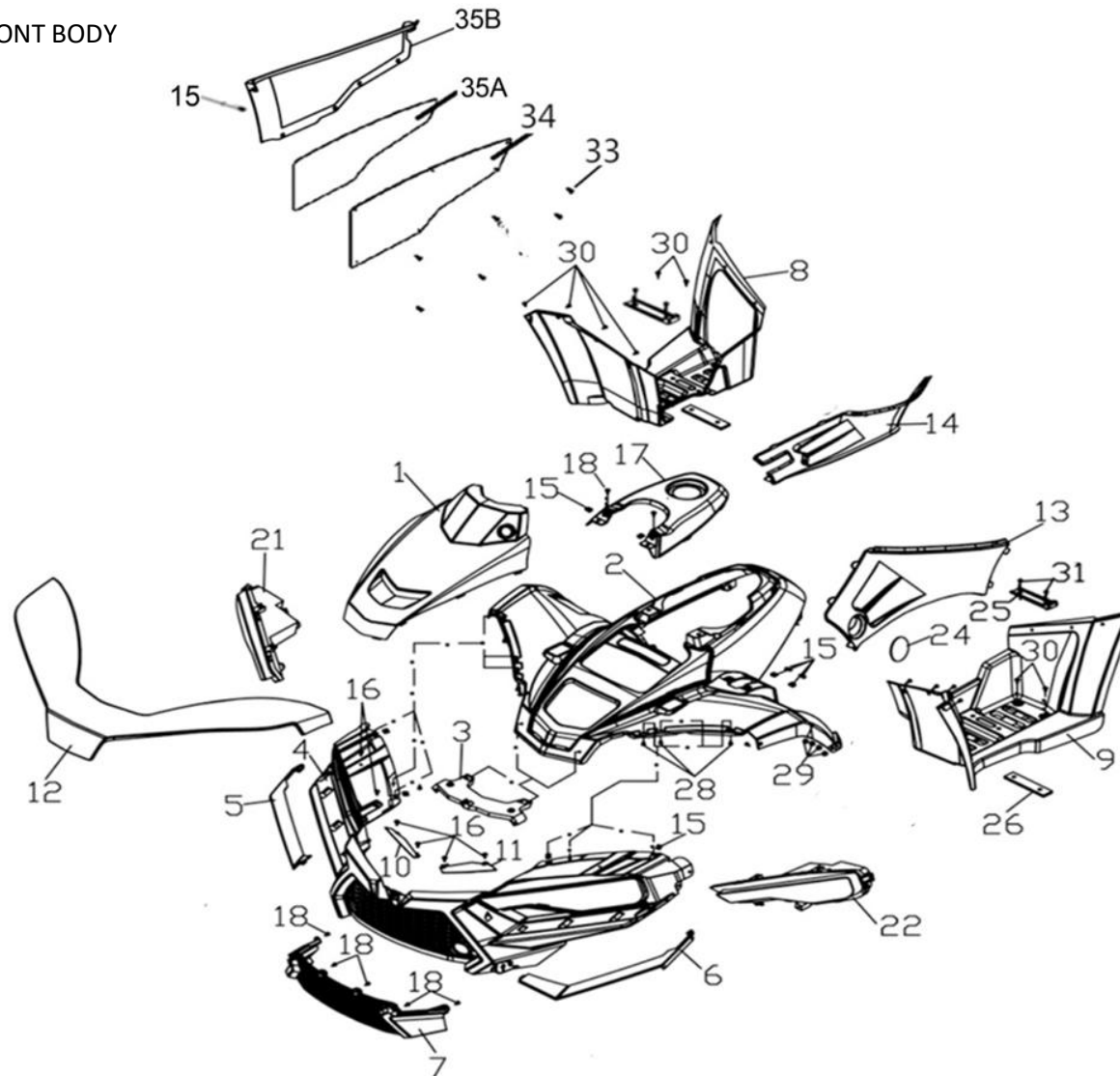
Kontakt
Tlf salgsafdeling: 7021 2626
Tlf teknisk support: 7696 2326

P. Lindberg A/S
Sdr. Ringvej 1
DK – 6600 Vejen

RES LINHAI ATV 300-2D PROMAX DK V1
www.p-lindberg.dk
e-mail: salg@p-lindberg.dk

Pos	Varenr / item no	Varenavn	Item name	OE	stk / qty
32	9069121	Lygteafdækning, højre	TAILLIGHT COVER, R	25369	1
33	9069122	Lygteafdækning, venstre	TAILLIGHT COVER, L	25371	1
34	9069131	Skrue ST4.2x13	SCREW ST4.2X13	11222	8
35	N/A	Beskyttelsesplade	BAFFLE.SEAT	70803	1
36	N/A	Skrue M6x16	SCREW M6X16	26370	2
37	9030030	Batteristrop	TIE (USED FOR 18 Ah)	22018	1
38	N/A	Afstandsstykke	COVER BUFFER	70449	2
39	N/A	Afstandsstykke	SPACER, COVER BUFFER	70543	2
41	N/A	Kugletræk	PULL THE BALL (E13 55R-014154)	25294	1
42	N/A	Skive	WASHER	25705	1
43	N/A	Møtrik	NUT	25706	1
44	9069131	Skrue ST4.2x13	SCREW ST4.2X13	11222	4
45	N/A	Møtrik M5	NUT M5	25707	2
46	N/A	Plade til refleks	REAR REFLECTOR PLATE	35758	2
47	N/A	Refleks (bag)	REAR REFLECTOR	36514	2
48	N/A	Afskærmning for start relæ	STARTER RELAY SHIELD	35907	1
49	9069123	Væltekontakt	ELECTRONIC DUMP SWITCH CONNECTION PLATE	72305	1
50	N/A	Skrue M4x16	SCREW M4X16 (FOR EFI)	10753	2
51	N/A	Lygteafdækning højre	TAILLIGHT COVER, R	25372	1
52	N/A	Bøsning	TAILLIGHT COVER BUSHING, R	25373	1
53	9069131	Skrue ST4.2x13	SCREW ST4.2X13	11222	6
54	N/A	Bøsning	TAILLIGHT COVER BUSHING, L	25374	1
55	N/A	Lygteafdækning venstre	TAILLIGHT COVER, L	25375	1
56	N/A	Møtrik	NUT	11221	2
57	9069124	Baglys (kombi), højre	RIGHT REAR COMBINATION LAMP	25387	1
58	9069125	Baglys (kombi), venstre	LEFT REAR COMBINATION LAMP	25388	1

FIGUR 4 – SKÆRMDELE, FRONT / FRONT BODY



DELE TIL FIG 4

Pos	Varenr / item no	Varenavn	Item name	OE	stk / qty
1	9030719	Midter afdækning	FRONT COVER	25064	1
2	9069126	Forskærm	FRONT BODY (BLACK)	252811F	1
3	N/A	Beslag	CONNECTING BRACKET	38217	1
4	9069127	Kofanger	PLASTIC BUMPER	38218	1
5	9069128	Skærmkant højre	RIGHT TRIM BAR (BLACK)	382191F	1
6	9069129	Skærmkant venstre	LEFT TRIM BAR (BLACK)	382201F	1
7	9069130	Under ventilationsrist	UNDER VENTILATION GRID	35927	1
8	9030724	Fodhviler / -rist, højre	FOOTREST RIGHT	25071	1
9	9030725	Fodhviler / -rist, venstre	FOOTREST LEFT	25072	1
10	N/A	Beskyttelsesplade, højre	RIGHT BAFFLE PLATE	38222	1
11	N/A	Beskyttelsesplade, venstre	LEFT BAFFLE PLATE	38223	1
12	N/A	Lygtehus	HEAD LAMP CASE	38221	1
13	9030727	Sidebeskyttelse (motor), venstre	SIDE COVER L	25077	1
14	9030726	Sidebeskyttelse (motor), højre	SIDE COVER R	25076	1
15	9049167	Pladeclips	NUT ST4.8	22346	12
16	9069131	Skrue ST4.2x13	SCREW ST4.2x13	11222	12
17	9069132	Skærm, brændstoftank (top)	COVER, FUEL TANK TOP	35561	1
18	9069133	Skrue ST4.8x16	SCREW ST4.8x16	11088	18
21	N/A	LED-lys, højre front	LED LIGHT, FR	38224	1
22	N/A	LED-lys, venstre front	LED LIGHT, FL	38225	1
24	N/A	Sidecover, venstre	LEFT SIDE COVER	35843	1
25	N/A	Plade (kort)	STEP (SHORT)	70336	2
26	9057144	Gummiunderlæg	RUBBER WASHER	70300	2
29	9050206	Møtrik M6	NUT M6	11064	8
30	9069134	Skrue M6x16	SCREW M6X16	26370	16
31	9069135	Skrue M6x20	SCREW M6X20	46193	4
33	9069136	Skrue ST4.2x13	SCREW ST4.2X13	10178B	12
34	9069137	Beskyttelsesfolie	ADIABATIC PELLICLE, LEG BAFFLE-RIGHT	27614	1
35B	N/A	Beskyttelse (ben)	LEG BAFFLE	27613A	1

DELE TIL FIG 5

Pos	Varenr / item no	Varenavn	Item name	OE	stk / qty
1	N/A	Støddæmper, front - komplet	FRONT SHOCK ABSORBER ASSEMBLY	21820	2
2	N/A	Støddæmper	STRUT BUMPER	25288	2
3	N/A	Hårnålesplit, 2x20	COTTER PIN 2X20	11555	2
4	9068688	Møtrik M14x1,5	NUT M14X1.5	11577	2
5	N/A	Skive 14	WASHER 14	21802	2
6	9029718	Afstandsstykke	SPACER RUBBER	21803	2
7	9029652	Fjederbensleje, øverst	UPPER PIVOT BALL	21804	2
8	9029653	Fjederbensleje, nederst	LOWER PIVOT BALL	21807	2
9	N/A	Møtrik M14x1,5	NUT M14X1.5	21806	2
10	9029654	Fjederskål	SPRING RETAINER	21808	2
11	N/A	Afstandsstykke / buffer	BUFFER BLOCK	27191	
12	9029655	Fjeder	SPRING	21809	2
13	9030095	Fjederskål	SPRING RETAINER	21813	2
14	N/A	Møtrik M10x1,25	NUT M10X1.25	11510	4
15	N/A	Hårnålesplit, 2,5x25	COTTER PIN 2.5X25	27215	4
18	9069138	Forhjulsnæv med bolte	FRONT WHEEL HUB CONNECTED	25710	2
19	9029914	Hjulbolt	WHEEL STUD (FOR ALUMINIUM WHEEL)	20806S	8
20	N/A	Forhjulsnæv	FRONT WHEEL HUB	25711	2
21	N/A	Fjederben, venstre, med leje & låsering	STRUT BODY CONNECTED LEFT	25712	1
22	N/A	Fjederben, højre, med leje & låsering	STRUT BODY CONNECTED RIGHT	25713	1
23	N/A	Låsering	CIRCLIP	26912	2
24	9034759	Forhjulsløje	BEARING	26913	2
25	9069139	Fjederben, løst - venstre	STRUT BODY LEFT	47048	1
26	9069140	Fjederben, løst - højre	STRUT BODY RIGHT	47049	1
27	N/A	Fedtnippel	GREASE FITTING	27074	2
28	9050207	Møtrik M8	NUT M8	11541	4
29	N/A	Bolt M8x55	BOLT M8X55	11540	4
30	9030061	Bærearms-tap	BALL JOINT STUD	20512	2
31	9030062	Holder til bærearms-tap	BALL JOINT MOUNTING BRACKET	20513	2
32	N/A	Bolt M6x12	BOLT M6X12	10022	4
33	9069141	Bærearmløje, venstre, med bøsninger	A-ARM CONNECTED LEFT	25714	1

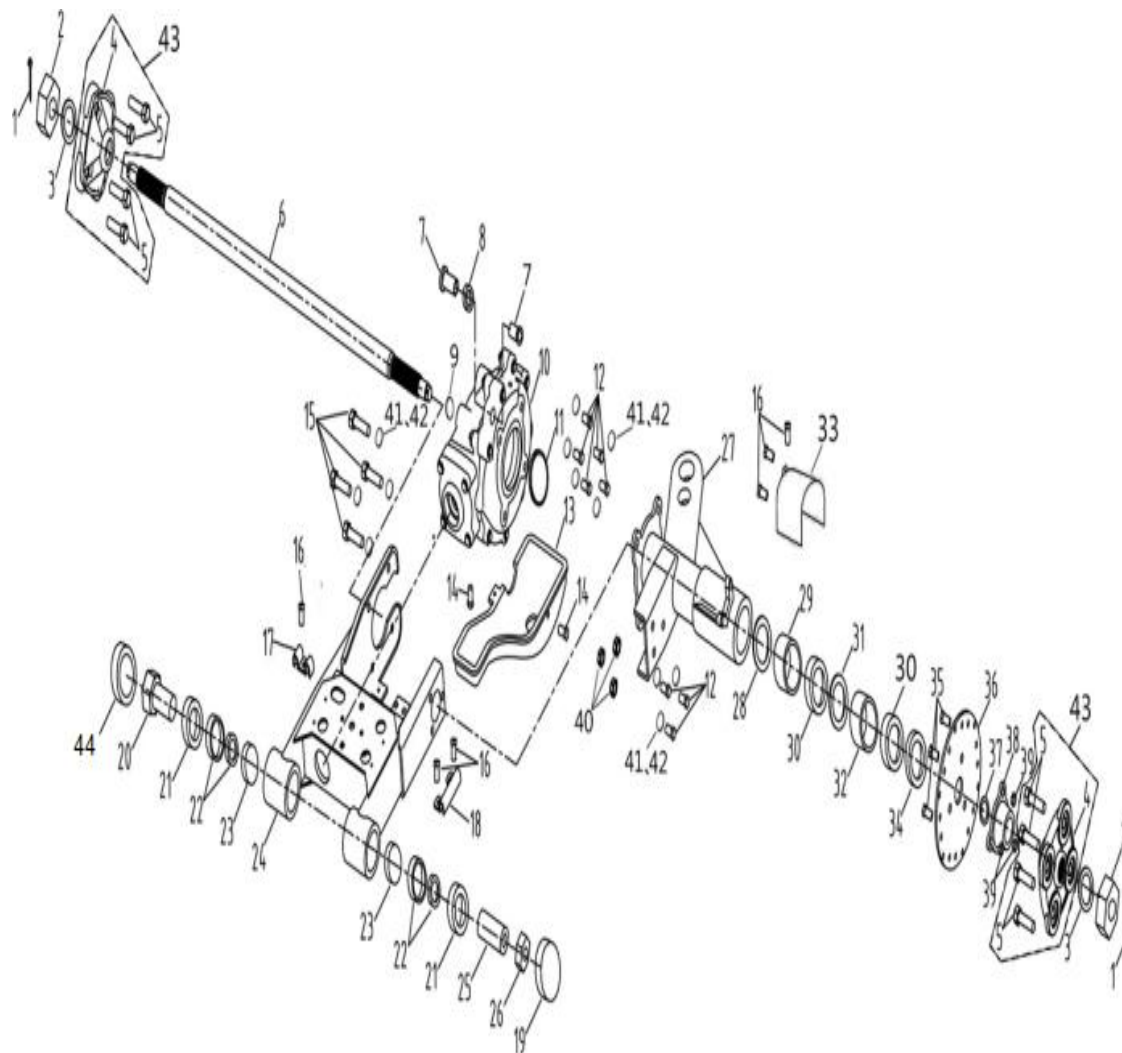
Kontakt
Tlf salgsafdeling: 7021 2626
Tlf teknisk support: 7696 2326

P. Lindberg A/S
Sdr. Ringvej 1
DK – 6600 Vejen

RES LINHAI ATV 300-2D PROMAX DK V1
www.p-lindberg.dk
e-mail: salg@p-lindberg.dk

Pos	Varenr / item no	Varenavn	Item name	OE	stk / qty
34	9069142	Bærearml, højre, med bøsninger	A-ARM CONNECTED RIGHT	25715	1
35	9030731	Bærearml, løs - venstre	A-ARM LEFT	25096	1
36	9030732	Bærearml, løs – højre	A-ARM RIGHT	25097	1
37	9029799	Bøsning	BUSHING	20524F	4
38	9029798	Bærearmlsaksel	A-ARM PIVOT SHAFT	20522F	4
39	9069143	Møtrik M12x1,25	NUT M12X1.25	11509	4
40	N/A	Skrue M5x12	SCREW M5X12	11062	4
41	9030010	Bærearmlsbeskytter, venstre	A - ARM SHIELD LEFT	20519	1
42	9030011	Bærearmlsbeskytter, højre	A - ARM SHIELD RIGHT	20628	1
43	N/A	Møtrik M10x1,25	NUT M10X1.25	27067	2
44	N/A	Hårnålesplit, 2,5x25	COTTER PIN 2.5X25	27215	2
45	9069144	Sporstang, komplet	TIE ROD ASSY	20629B	2
46	9030065	Sporstangsende B (højre)	TIE ROD END B (RIGHT)	20507	2
47	N/A	Møtrik (højre)	JAM NUT (RIGHT)	11198	2
48	9057156	Sporstang	TIE ROD	20505	2
49	N/A	Møtrik (venstre)	JAM NUT (LEFT)	20506	2
50	9030064	Sporstangsende A (venstre)	TIE ROD END A (LEFT)	20503	2
51	N/A	Bolt M10x1,25x55	BOLT M10X1.25X55	10018	2
52	N/A	Bolt M10x1,25x57	BOLT M10X1.25X57	27794	2

FIGUR 6 – BAGSVINGER / SWINGARM, ASSY



DELE TIL FIG 6

Pos	Varenr / item no	Varenavn	Item name	OE	stk / qty
1	N/A	Hårnålesplit	COTTER PIN	10051	2
2	9030020	Kronemøtrik M20x2	NUT SLOTTED M20X2	11817	2
3	N/A	Skive	WASHER	21017	2
4	9030021	Hjulnav	WHEEL HUB	21018	2
5	9069145	Hjulbolt M12x1,2x45	WHEEL STUD M12X1.25X45	25716	8
6	9030736	Bagaksel	REAR AXLE (FOR EUROPE AND PARKING SYSTEM I)	25102	1
7	9030016	Dæmperplade	CUSHION PAD	20902	2
8	9030017	Bøsning	SPACER-BEARING	20903	1
9	N/A	O-ring	O-RING	11041	2
10	9069146	Bagtøj komplet	REAR GEAR BOX	25717	1
11	9030025	O-ring, 79x4	O-RING	20901	1
12	9050250	Bolt M12x30	BOLT M12X30	10045	8
13	N/A	Beskyttelsesplade	SKID PLATE REAR	20705	1
14	N/A	Bolt M8x12	BOLT M8X12	11208	3
15	N/A	Bolt M12x35	BOLT M12X35	11818	4
16	N/A	Skrue M5x12	SCREW M5X12	10001	6
17	N/A	Clamp, lille	BRAKE LINE CLAMP SMALL	22235	1
18	N/A	Clamp, stor	BRAKE LINE CLAMP LARGE	22236	1
19	9030066	Lukkerdæksel for svingarmsaksel	CAP SWINGARM PIVOT	20715	1
20	9030070	Svingarmsakseltap, højre	SWING ARM PIVOT RIGHT	20709	1
21	9030069	Pakdåse 32x54x6,5	SEAL	20708	2
22	9069147	Leje	BEARING	11012	2
23	9069148	Pakning	SEAL-SWINGARM PIVOT	20706	2
24	9069149	Svingarm, komplet	SWINGARM ASSY	25099	1
25	9030067	Svingarmsakseltap, venstre	SWINGARM PIVOT LEFT	20717	1
26	9033839	Gevindprop	THREADED PIVOT	20710	1
27	9069150	Akselrør	AXLE TUBE AND HITCH ASSEMBLY	25718	1
28	9029820	Låsering	RING RETAINER INT	21004	1
29	9030091	Afstandsbøsning	SPACER	21005	1
30	9069151	Leje med dobbelt tætning	BEARING BALL DBL SEAL	10808	2
31	N/A	Låsering	RING RETAINER INT	26264	1

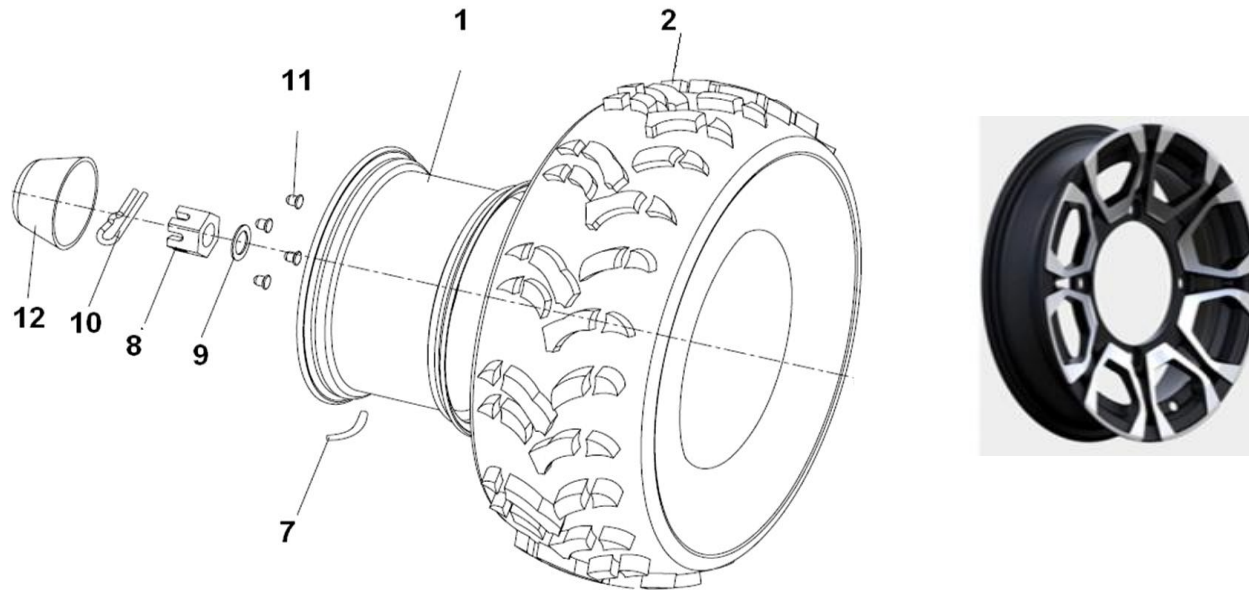
Kontakt
Tlf salgsafdeling: 7021 2626
Tlf teknisk support: 7696 2326

P. Lindberg A/S
Sdr. Ringvej 1
DK – 6600 Vejen

RES LINHAI ATV 300-2D PROMAX DK V1
www.p-lindberg.dk
e-mail: salg@p-lindberg.dk

Pos	Varenr / item no	Varenavn	Item name	OE	stk / qty
32	N/A	Afstandsstykke	SPACER-BEARING	31008	1
33	N/A	Bremseslange cover	BRAKE HOSE COVER	31024	1
34	9030076	Pakdåse til bagaksel	SEAL REAR AXLE	21009	1
35	9029817	Bolt M10x1,25x20	BOLT M10X1.25X20	10048	3
36	9029686	Bremeskive, bag	REAR DISC BRAKE	32115	1
37	N/A	O-ring	O-RING	11040	1
38	9029640	Nav for bremseskive	HUB BRAKE DISC MACH	21012	1
39	N/A	Møtrik M10x1,25	NUT M10X1.25	10050	3
40	9050209	Møtrik M12	NUT M12	10031	3
41	N/A	Skive	WASHER 12	10054	12
42	N/A	Skive Ø12	WASHER 12	11488	12
43	9069152	Hjulnav, komplet	WHEEL HUB ASSY	25719	2
44	9069153	Lukkerdæksel for svingarmsaksel, højre	CAP SWINGARM PIVOT (RIGHT)	25663	1

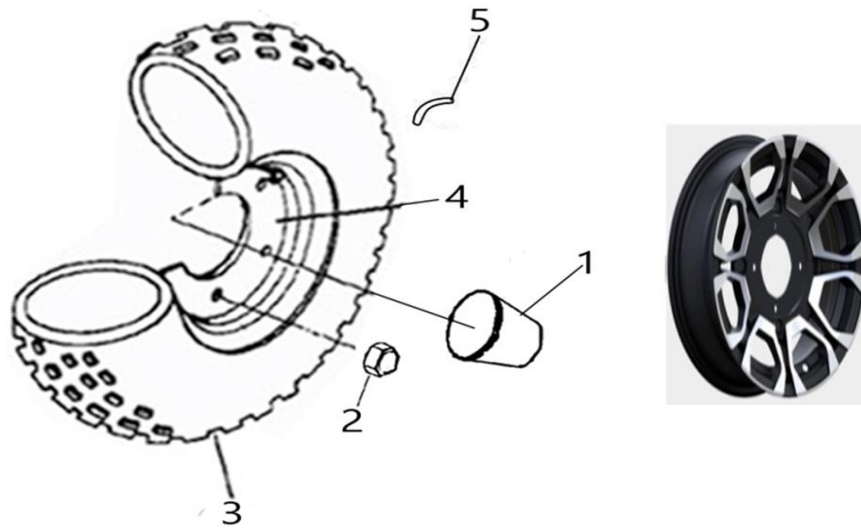
FIGUR 7 – FORHJUL / FRONT WHEEL



DELE TIL FIG 7

Pos	Varenr / item no	Varenavn	Item name	OE	stk / qty
1	9069154	Fælg, alu	WHEEL FRONT (ALUMINIUM)-ALLOY (F)	25358	2
2	9069155	Dæk, forhjul	TIRE FRONT (MARK IN "DURO" P350)	25353	2
7	9039479	Ventil, slangeløs	VALVE, RIM (TR412) (FOR ALUMINIUM WHEEL)	20807A	4
8	9039476	Kronemøtrik	BOLT SLOTTED	70721	4
9	N/A	Skive	WASHER	70722	2
10	N/A	Pin 4x32	PIN 4X32	26267	2
11	9069156	Møtrik M10x1,25	LUG NUT M10X1.25 (WHITE FOR ALUMINIUM)	11375	8
12	9039473	Navkapsel	CAP, WHEEL CENTER	70717	2

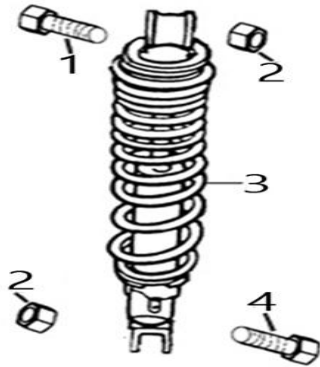
FIGUR 8 – BAGHJUL / REAR WHEEL



DELE TIL FIG 8

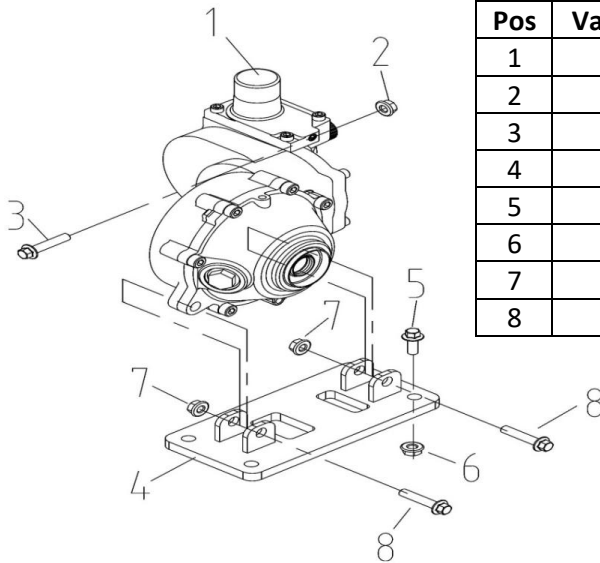
Pos	Varenr / item no	Varenavn	Item name	OE	stk / qty
1	9030073	Navkapsel	AXLE CAP	21014	2
2	9049611	Hjulmøtrik M12x1,25	LUG NUT M12X1.25	27411	8
3	9069157	Dæk, baghjul	TIRE REAR (MARK IN "DURO" P350)	25354	2
4	9069158	Fælg, alu	WHEEL REAR (ALUMINIUM)-ALLOY (F)	25359	2
5	9039479	Ventil, slangeløs	VALVE RIM	20807A	1

FIG 9 - STØDDÆMPER, BAG / SHOCK ABSORBER, BAG



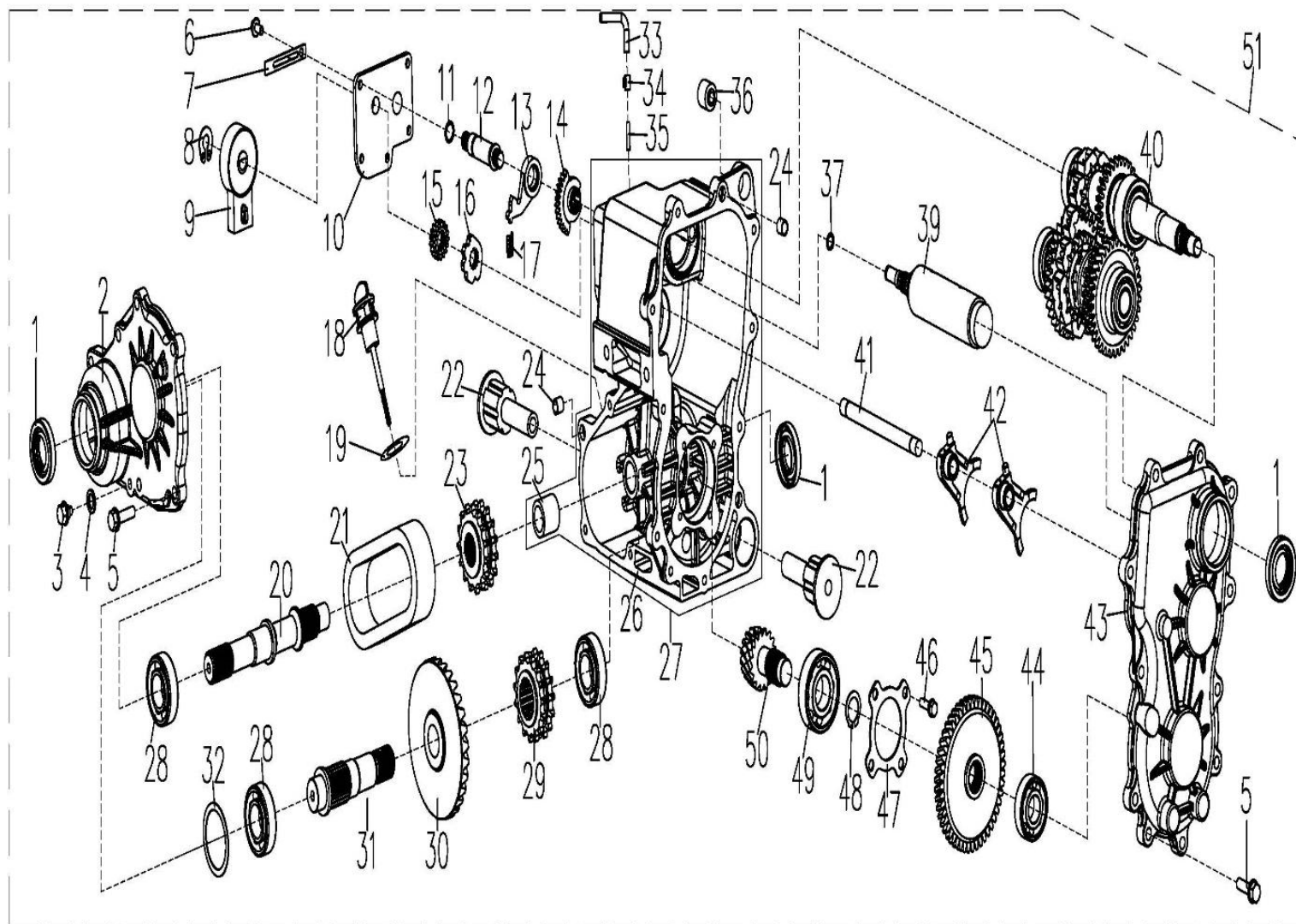
Pos	Varenr / item no	Varenavn	Item name	OE	stk / qty
1	N/A	Bolt M10x1,25x57	UP BOLT M10X1.25X57	20906	1
2	9031005	Flangemøtrik, M10x1,25	NUT M10X1.25	10015	2
3	9030737	Støddæmper, bag	SHOCK ABSORBER REAR	25104	1
4	9030072	Bolt M10x1,25x60	DOWN BOLT M10X1.25X60	20909	1

FIG 10 - BESLAG, FORRESTE DIFFERENTIALE / FRONT GEARBOX BRACKET



Pos	Varenr / item no	Varenavn	Item name	OE	stk / qty
1	9029590	Forreste gearkasse, m/diff.	FRONT GEAR-BOX	24445A	1
2	N/A	Møtrik M8	NUT M8	11541	1
3	N/A	Bolt M8x55	BOLT M8x55	11462	1
4	N/A	Beslag til gearkasse	FRONT GEAR-BOX BACKSTOP	24438	1
5	N/A	Bolt M10x1,25x20	BOLT M10x1.25x20	11823	4
6	9031005	Flangemøtrik, M10x1,25	NUT M10x1.25	10015	4
7	N/A	Møtrik M10x1,25	NUT M10x1.25	11114	2
8	N/A	Bolt M10x1,25x50	BOLT M10x1.25x50	70073	2

FIG 11 – GEARKASSE / TRANSMISSION



DELE TIL FIG 11

Pos	Varenr / item no	Varenavn	Item name	OE	stk / qty
1	9029642	Pakdåse 25x47x8	SEAL 25X47X8	21201	3
2	N/A	Dæksel	FRONT COVER	21468T	1
3	N/A	Bundprop	DRAIN SCREW	21469	1
4	N/A	Skive	WASHER	21470	1
5	N/A	Bolt M8x26	BOLT M8X28	10060	14
6	N/A	Bolt M6x16	BOLT M6X16	11495	5
7	N/A	Clamp	CABLE CLAMP	35247	1
8	N/A	Låsering	CIRCLIP 11	10767	1
9	N/A	Gearskifte-del	GEAR SHIFT COMPONENT	25796	1
10	N/A	Dæksel	SHIFT COVER	84002	1
11	9049172	O-ring, 13,2x1,8	O-RING 13.2X1.8	10737	1
12	N/A	Aksel, gearskift	SHAFT, GEAR SHIFT	25724	1
13	N/A	Hakskive	STOP SWING LEVER, GEAR SHIFT	84004	1
14	9049662	Tandhjul for gearskift	DRIVE GEAR, GEAR SHIFT	84008	1
15	9049643	Tandhjul	DRIVEN GEAR, GEAR SHIFT	84006	1
16	N/A	Knast for gearskift	CAMSHAFT, GEAR SHIFT	25725	1
17	N/A	Fjeder	SPRING	84003	1
18	N/A	Oliepind	DIPSTICK	25797	1
19	9029773	O-ring, 18x2,65	O-RING 18X2.65	10122	1
20	9034100	Udgangsaksel	SHAFT FRONT OUTPUT	21480	1
21	N/A	Kæde	CHAIN	25727	1
22	N/A	Bøsning	ENGINE MOUNT BUSHING	73768	2
23	N/A	Kædehjul	DRIVEN SPROCKET	25728	1
24	N/A	Styretap	DOWEL PIN	21104	4
25	N/A	Bøsning	BUSHING	47538	1
26	N/A	Gearkassehus	GEAR CASE	25798	1
27	N/A	Gearkassehus, komplet	GEAR CASE ASSEMBLY	25801	1
28	9033978	Kugleleje, 6205C3	BEARING 6205C3	10061	3
29	N/A	Tandhjul	DRIVE SPROCKET	25731	1
30	9030955	Kronhjul	REAR DRIVE GEAR	21462	1
31	N/A	Udgangsaksel	REAR OUTPUT SHAFT	25732	1

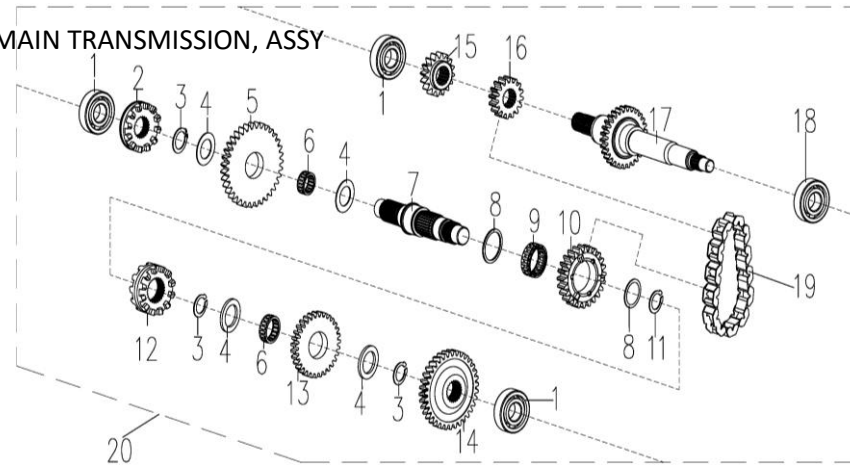
Kontakt
Tlf salgsafdeling: 7021 2626
Tlf teknisk support: 7696 2326

P. Lindberg A/S
Sdr. Ringvej 1
DK – 6600 Vejen

RES LINHAI ATV 300-2D PROMAX DK V1
www.p-lindberg.dk
e-mail: salg@p-lindberg.dk

Pos	Varenr / item no	Varenavn	Item name	OE	stk / qty
32	N/A	Justerskive	SHIM 1	21465	1
33	N/A	Udluftningsslange	VENT TUBE	72165	1
34	N/A	Fjederskive	SPRING CLIP	29530	1
35	N/A	Holder	VENT TUBE FITTING	21340	1
36	N/A	Flex-krave (bag)	REAR FLEX SLEEVE	2531555	1
37	9049852	O-ring, 9,5x1,8	O-RING 9.5X1.8	21615	1
39	N/A	Skiftetromle	DRUM, FORK SHIFT	25799	1
40	N/A	Gearaksel (frem/bak)	MAIN TRANSMISSION ASSEMBLY	25734	1
41	N/A	Styr	GUIDE SHAFT, SHIFT FORK	25735	1
42	N/A	Skiftegaffel	SHIFT FORK	25736	2
43	N/A	Cover, venstre	LEFT COVER	25737	1
44	9038575	Kugleleje 6204	BEARING 6204	10062	1
45	N/A	Gearhjul, 46 tænder	GEAR HELICAL 46T	25656	1
46	N/A	Skrue M6x10	SCREW M6X10	11819	4
47	N/A	Låseplade	BEARING RETAINER PLATE	21351	1
48	N/A	Låsering	SNAP RING	21453	1
49	N/A	Kugleleje 6305	BEARING 6305	35468	1
50	9033984	Drivaksel	PINION SHAFT 10T	21455	1
51	9069159	Gearkasse, komplet	TRANSMISSION (4WD)	25800	1

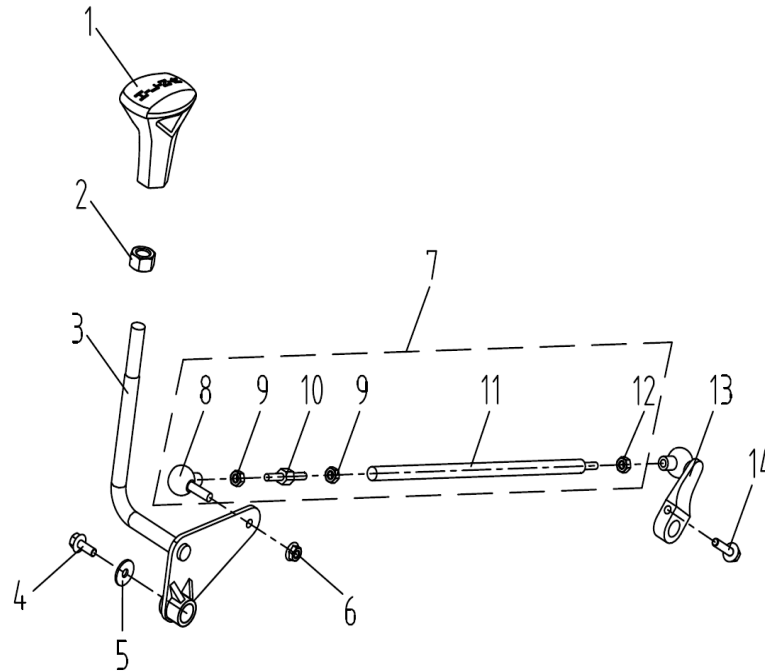
FIG 11A – GEARAKSEL, FREM/BAK / MAIN TRANSMISSION, ASSY



DELE TIL FIG 11A

Pos	Varenr / item no	Varenavn	Item name	OE	stk / qty
1	9038575	Kugleleje 6204	BEARING 6204	10062	3
2	9033956	Griber	ENGAGEMENT	21332	1
3	N/A	Låsering	SNAP RING	11505	3
4	N/A	Skive	THRUST WASHER 1	25739	4
5	9033951	Gearhjul, 35 tænder	GEAR 35T	21329	1
6	9030970	Nåleleje, 25x29x10	NEEDLE BEARING 25	21218	2
7	N/A	Aksel	SHAFT	25740	1
8	N/A	Skive	THRUST WASHER 2	25741	2
9	9033947	Nåleleje	NEEDLE BEARING 25	21225	1
10	N/A	Gearhjul, 24 tænder	SPROCKET 24T	21224	1
11	N/A	Låsering	SNAP RING	11383	1
12	N/A	Skiftemuffe	DOG GEAR	21221	1
13	9042320	Tandhjul, 31 tænder	GEAR 31T	21217	1
14	N/A	Gearhjul, 35 tænder	GEAR, HELICAL 35T	25655	1
15	N/A	Kædehjul, 16 tænder	GEAR 16T	21208	1
16	N/A	Tandhjul	SPROCKET	21477	1
17	N/A	Indgangsaksel	INPUT SHAFT	47539	1
18	9049519	Kugleleje 5205C3	BEARING 5205 C3	10732	1
19	9042315	Kæde	CHAIN	21207	1
20	N/A	Gearaksel, komplet	MAIN TRANSMISSION ASSEMBLY	25734	1

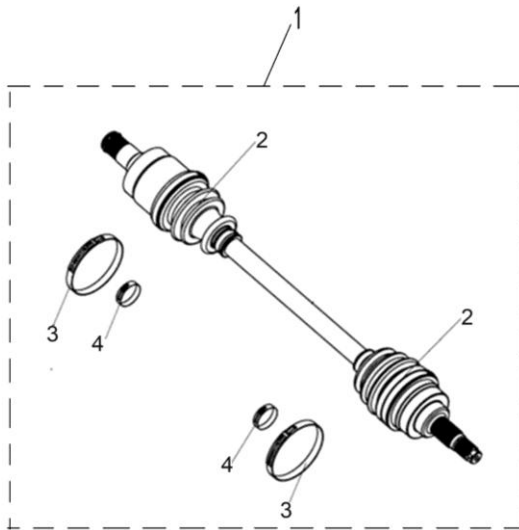
FIG 12 – SKIFTESTANG / SHIFT ROD



DELE TIL FIG 12

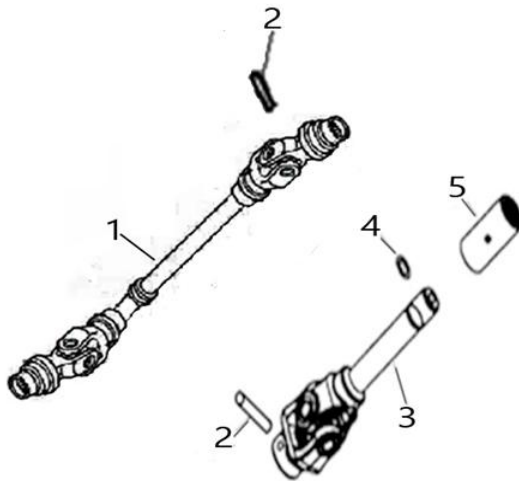
Pos	Varenr / item no	Varenavn	Item name	OE	stk / qty
1	9069160	Gearknop	<i>KNOB (NEW L-H-N-R)</i>	25803	1
2	N/A	Møtrik M12	<i>NUT M12</i>	10876	1
3	N/A	Gearskifter	<i>SHIFTER ASSY MOUNTING</i>	25744	1
4	N/A	Bolt M6x10	<i>BOLT M6X10</i>	10716W	1
5	N/A	Skive Ø6	<i>WASHER 6</i>	10863	1
6	N/A	Møtrik M10	<i>NUT M10</i>	11202	1
7	9069161	Skifteaksel, komplet	<i>SHIFTER MOUNTING ROD</i>	25745	1
8	9030801	Kugleled	<i>SHIFT ROD END CCW</i>	21625	1
9	N/A	Møtrik M6	<i>JAM NUT M6 CW</i>	10090	2
10	N/A	Forbindelsesled	<i>SHIFT ROD COUPLER</i>	21619	1
11	N/A	Skifteaksel	<i>SHIFT ROD</i>	25746	1
12	N/A	Møtrik	<i>JAM NUT CCW</i>	21624	1
13	9069162	Forbindelsesarm	<i>SHIFT LEVER</i>	25747	1
14	N/A	Bolt M6x25	<i>BOLT M6X25</i>	10187W	1

FIG 13 – FORRESTE DRIVAKSEL / FRONT DRIVE AXLE



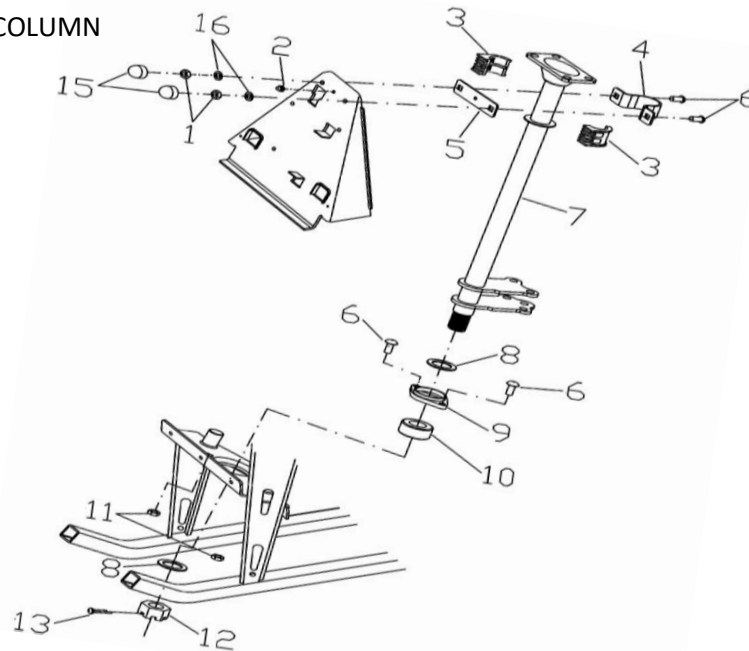
Pos	Varenr / item no	Varenavn	Item name	OE	stk / qty
1	9069163	Drivaksel, front	FRONT DRIVE AXLE	25748	2
2	9029788	Manchet	OUTER BOARD BOOT	24403	4
3	9030058	Spændebånd	BOOT BAND B	24404	4
4	9030059	Spændebånd	BOOT BAND A	24402	4

FIG 14 – KARDANAKSEL, FRONT & BAG / FRONT & REAR KNUCKLE



Pos	Varenr / item no	Varenavn	Item name	OE	stk / qty
1	9030773	Drivaksel, front	FRONT KNUCKLE	25216	1
2	N/A	Styrestift	PIN	20716	2
3	9069164	Kardanaksel bag	REAR PROPSHAFT ASSY	25749	1
4	N/A	O-ring	O-RING	11837	1
5	9029597	Koblingsbøsning	COUPLING (GREASED)	20703	1

FIG 15 – STYRAKSEL / STEERING COLUMN



DELE TIL FIG 15

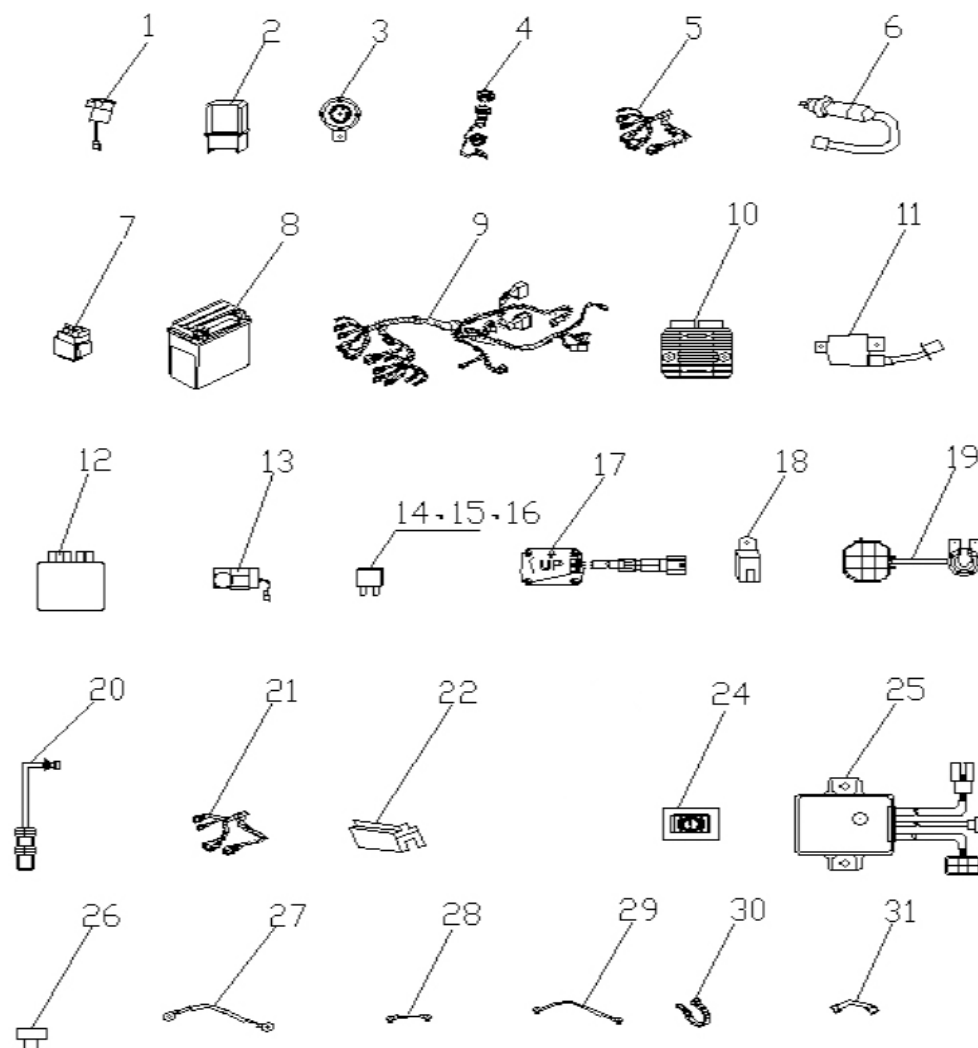
Pos	Varenr / item no	Varenavn	Item name	OE	stk / qty
1	9050207	Møtrik M8	NUT M8	10880	2
2	N/A	Fedtnippel	GREASE FITTING	10026	1
3	9029719	Bøsning	BUSHING	21903	2
4	9036381	U-bøjle beslag, bag	STEERING CLAMP REAR	21904	1
5	N/A	U-bøjle beslag, front	STEERING CLAMP FRONT	21905	1
6	N/A	Bolt	BOLT	21906	4
7	9069165	Styraksel	STEERING COLUMN (NOT USED FOR EPS)	31907S	1
8	9057189	Skive	WASHER	21909	2
9	N/A	Lejehus	BEARING RETAINER	21910	1
10	9029657	Leje	BEARING	21911	1
11	9050207	Møtrik M8	NUT M8	10880	2
12	9029658	Kronemøtrik	STEERING COLUMN RETAINER NUT	10100	1
13	N/A	Hårnålesplit	COTTER PIN	11576	1
15	N/A	Prop	PROTECT COVER	27256	2
16	N/A	Fjederskive	SPRING WASHER	11504	2

Kontakt
 Tlf salgsafdeling: 7021 2626
 Tlf teknisk support: 7696 2326

P. Lindberg A/S
 Sdr. Ringvej 1
 DK – 6600 Vejen

RES LINHAI ATV 300-2D PROMAX DK V1
 www.p-lindberg.dk
 e-mail: salg@p-lindberg.dk

FIG 16 – ELEKTRISK SYSTEM / ELECTRICAL SYSTEM



DELE TIL FIG 16

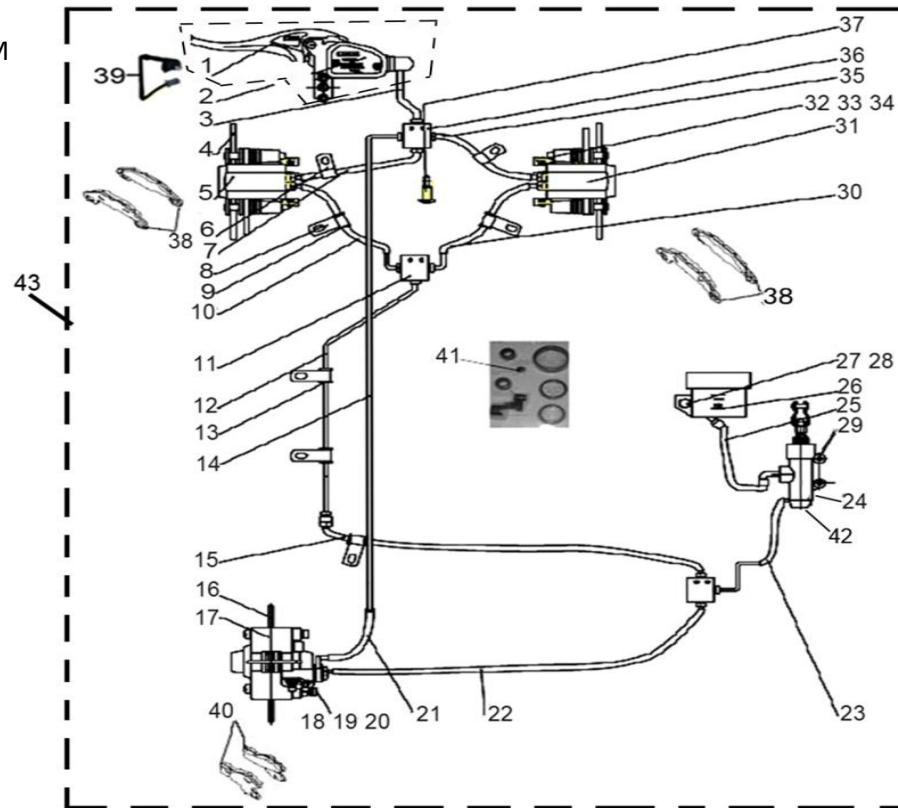
Pos	Varenr / item no	Varenavn	Item name	OE	stk / qty
1	9058077	Blinklys relæ	FLASHER RELAY ASSY	26456	1
2	9049303	Relæ, EFI	EFI RELAY	71474	1
3	9030782	Horn	HORN	32029	1
4	9049363	Stikdåse for udtag	ACCESSORY SOCKET ASSY	71973	1
5	9064252	Ledningsnet for indsprøjtningssystem	EFI WIRE (ECU: MT05)	27682	1
6	9049266	Bremsekontakt	BRAKE SWITCH	70405A	1
7	9049388	Start relæ	STARTER RELAY	71602	1
9	9069166	Ledningsnet	WIRING HARNESS (FOR T3 EFI)	25750	1
10	9049505	Laderelæ	REGULATOR RECTIFIER	71603	1
11	9049476	Tændspole	IGNITION COIL	70822D	1
12	9069167	ECU ubegrænset	ECU	25363A	1
-	9061672	ECU max 40 km/t (T3A)	ECU max 40 km/h	25330	1
-	9061671	ECU max 43 km/t (T3B)	ECU max 43 km/h	25329	1
13	9029661	Bakgear alarm	REVERSE GEAR WARNING	32038	1
14	N/A	Sikring, 15 A	15 AMP FUSE	22020	3
15	N/A	Sikring, 5 A	5 AMP FUSE	22021	1
16	N/A	Sikring, 10 A	10 AMP FUSE	84273	2
17	9063264	Væltekontakt	ELECTR. DUMPAGE SWITCH	72278	1
18	9057196	Relæ	START RELAY (NEW) (HIGH BEAM AND DIPPED BEAM)	35656	3
19	9060251	Anhængerstikdåse	TRAILER CONNECTOR	84432	1
20	9069168	Gearsensor	GEAR SENSOR 1a (FIX AT TRANSMISSION)	25601	1
21	9069169	Ledning til gearsensor	GEAR SENSOR HARNESS (USED W/GEAR SENSOR 1a) EFI	37107	1
22	N/A	Afskærmning for start relæ	STARTER RELAY SHIELD	35907	1
24	9067715	Bremsevæske indikator	BRAKE FLUID INDICATOR	25298	1
25	N/A	2WD/4WD kontakt	2WD/4WD MOTOR CONTROLLER	25436	1
26	N/A	Beskyttelse	PROTECTOR	26272	2
27	N/A	Startmotor kabel (positiv)	STARTING MOTOR POSITIVE LINE	25751	1
28	N/A	Batterikabel (positiv)	BATTERY CABLE POSITIVE	25752	1
29	N/A	Batterikabel (jord)	BATTERY CABLE GROUND	25753	1
30	N/A	Kabelbinder	TIE	72301	20
31	9030030	Batteristrop	BATTERY BELT	22018	1

Kontakt
Tlf salgsafdeling: 7021 2626
Tlf teknisk support: 7696 2326

P. Lindberg A/S
Sdr. Ringvej 1
DK – 6600 Vejen

RES LINHAI ATV 300-2D PROMAX DK V1
www.p-lindberg.dk
e-mail: salg@p-lindberg.dk

FIG 17 – BREMSESYSTEM / BRAKING SYSTEM



DELE TIL FIG 17

Pos	Varenr / item no	Varenavn	Item name	OE	stk / qty
1	9029827	Bremsehåndtag, venstre (løst)	BRAKE LEVER L	2211120	1
2	9035108	Bremsehovedcylinder	MASTER CYLINDER	22101	1
3	9029683	Bremseslange (fra håndtag til t-stykke)	HAND BRAKE HOSE	22102	1
4	9069170	Bremseskive, front	FRONT BRAKE DISC	25754	2
5	9069171	Bremsekaliber, venstre	BRAKE CALIPER LEFT	25755	1
6	N/A	Clamp	CLAMP	21811	2
7	9029689	Bremseslange, front	FRONT BRAKE HOSE 2	22229	1
8	N/A	Clamp	CLAMP	32104	5
9	9034418	Gummikrave	RUBBER TUBE 1	32105	3
10	9069172	Bremseslange, front	FRONT BRAKE HOSE 1	25269	1
11	N/A	T-stykke	BRAKE LINE COUPLER	25270	2

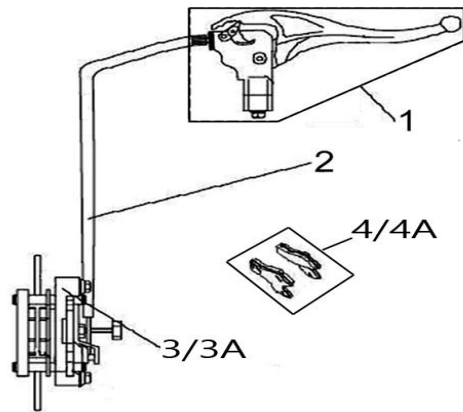
Kontakt
 Tlf salgsafdeling: 7021 2626
 Tlf teknisk support: 7696 2326

P. Lindberg A/S
 Sdr. Ringvej 1
 DK – 6600 Vejen

RES LINHAI ATV 300-2D PROMAX DK V1
 www.p-lindberg.dk
 e-mail: salg@p-lindberg.dk

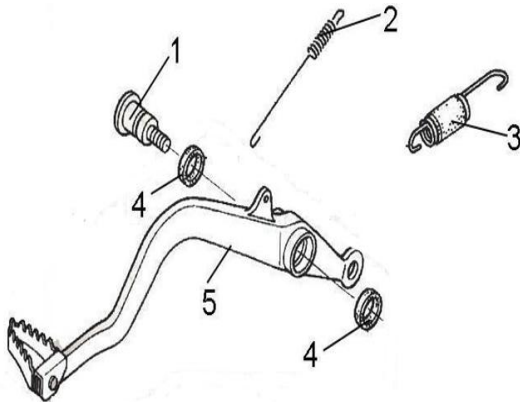
Pos	Varenr / item no	Varenavn	Item name	OE	stk / qty
12	9029673	Bremserør, bag til front	TUBE DISC BRAKE FRONT	32108	1
13	9049239	Gummibøsning	RUBBER TUBE 2	32109	2
14	N/A	Bremseslange, bag	REAR BRAKE HOSE	22103	1
15	9030744	Bremseslange, front	FRONT BRAKE HOSE	25121	1
16	9029686	Bremseskive, bag	REAR DISC BRAKE	32115	1
17	9030681	Bremsekaliber, bag	REAR BRAKE CALIPER	22105	1
18	N/A	Bolt M10x1,25x83	BOLT M10X1.25X83	25411	2
19	9031005	Flangemøtrik, M10x1,25	NUT M10X1.25	10015	2
20	9050199	Planskive Ø10	WASHER 10	11486	2
21	9030778	Bremseslange, bag (2)	REAR BRAKE HOSE 2	25240	1
22	9030779	Bremseslange, bag (3)	REAR BRAKE HOSE 3	25242	1
23	9030745	Bremseslange, fodbremse	FOOT BRAKE HOSE	25122	1
24	9029684	Hovedcylinder (fod)	REAR BRAKE CYLINDER	25265	1
25	N/A	Bremsevæskeslange	RESERVOIR HOSE	25262	1
26	9030105	Bremsevæskebeholder m/føljer	RESERVOIR	25299	1
27	N/A	Møtrik M5	NUT M5	11563	1
28	N/A	Bolt M5x12	BOLT M5X12	11046	1
29	N/A	Bolt M6x20	BOLT M6X20	11459	2
30	9029682	Bremseslange, front	FRONT BRAKE HOSE 2	25225	1
31	9069173	Bremsekaliber, højre	BRAKE CALIPER RIGHT	25756	1
32	N/A	Bolt M8x25	BOLT M8X25	25420	4
33	N/A	Skive Ø8	WASHER 8	11490	4
34	N/A	Skive Ø8	WASHER 8	11557	4
35	9029681	Bremseslange, front (1)	FRONT BRAKE HOSE 1	22228	1
36	N/A	Bremsefordeler	BRAKE LINE COUPLER	22230	1
37	N/A	Skrue M5x15	SCREW M5X15	25423	6
38	9029926	Bremseklodser, front (sæt)	INSIDE/OUTSIDE PAD (FOR FRONT BRAKE CALIPER)	22245	2
39	9069174	Stopkontakt, front	STOP SWITCH FRONT	48323	1
40	9029917	Bremseklodser, bag (sæt)	INSIDE/OUTSIDE PAD (FOR REAR BRAKE CALIPER)	22111	1
41	9030748	Servicekit ZJ E2	ZJ E2 SERVICE KIT	32252	1
42	N/A	Bolt til fodbremse	FOOT BRAKE PUMP CONNECTION BOLT	35868	1
43	N/A	Bremsesystem, komplet	BRAKING SYSTEM	25757	1

FIG 18 – HÅNDBREMSE / AUXILIARY BRAKE



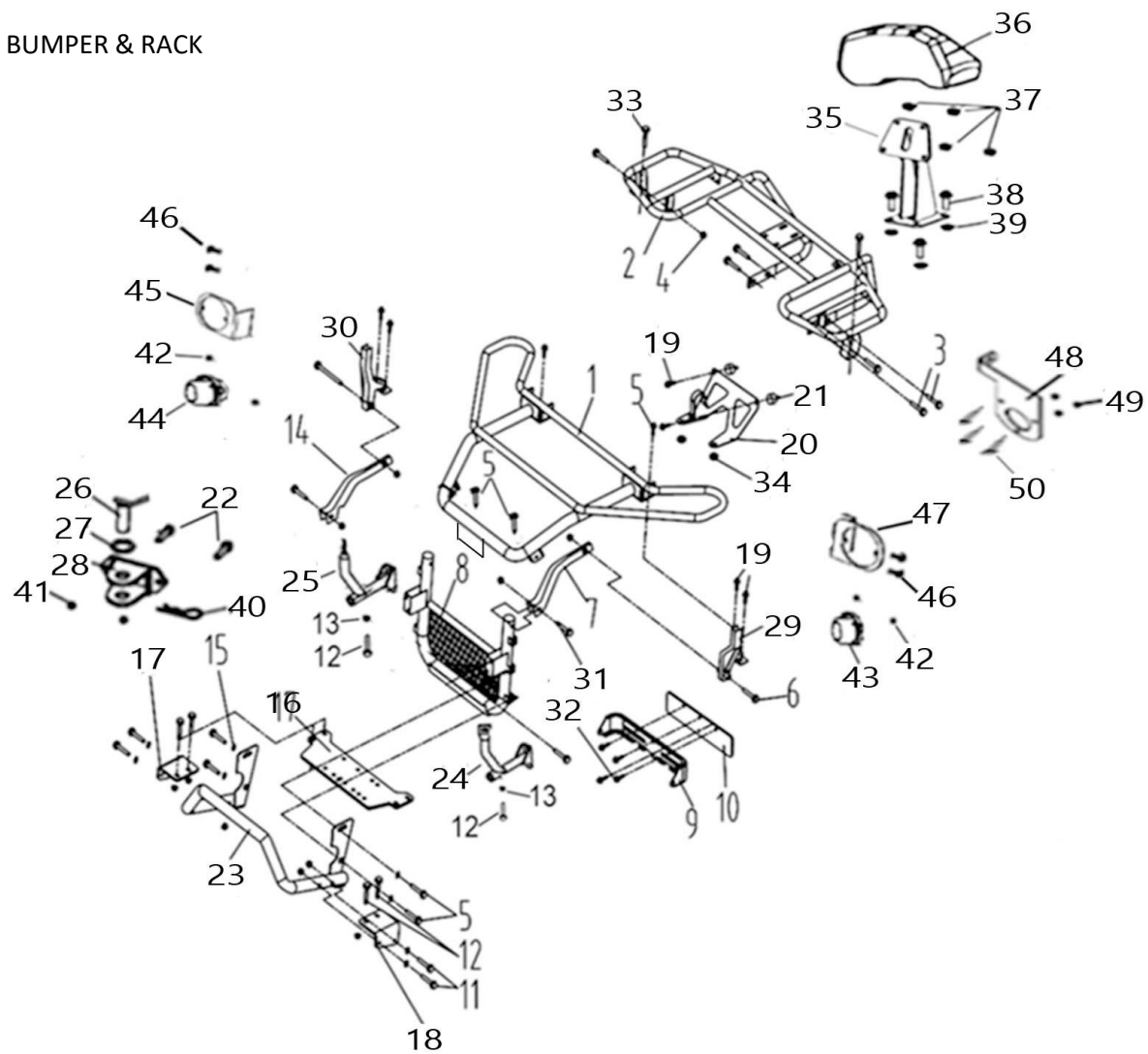
Pos	Varenr / item no	Varenavn	Item name	OE	stk / qty
1	N/A	Hovedcylinder	MASTER CYLINDER (LEVER)	70636	1
2	9030750	Bremsekabel	BRAKE CABLE	25138	1
3	9030751	Bremsekaliber	BRAKE CALIPER (ZJ)	25139	1
3A	N/A	Bremsekaliber (YM)	BRAKE CALIPER (YM)	25758	2
4	9030753	Bremseklodser, sæt	INSIDE/OUTSIDE PAD (ZJ)	25141	1
4A	N/A	Bremseklodser, sæt (YM)	INSIDE/OUTSIDE PAD (YM)	25759	1

FIG 19 – FODBREMSE / BRAKE PEDAL



Pos	Varenr / item no	Varenavn	Item name	OE	stk / qty
1	N/A	Akselbolt	SHAFT, BRAKE PIVOT	70457	1
2	9029723	Fjeder for bremselys kontakt	SPRING, STOP SWITCH	32246	1
3	9029909	Fjeder	SPRING, ASSY	23408	1
4	N/A	Støvtætning	DUST SEAL	70460	2
5	N/A	Bremsepedal	PEDAL BRAKE	25146	1

FIG 20 – KOFANGER & STEL / BUMPER & RACK



DELE TIL FIG 20

Pos	Varenr / item no	Varenavn	Item name	OE	stk / qty
1	9069175	Bagagebærer for	FRONT RACK	38234	1
2	9069176	Bagagebærer bag	REAR RACK	25654	1
3	N/A	Bolt M8x45	BOLT M8X45	11101	4
4	N/A	Møtrik M8	NUT M8	10882	18
5	N/A	Bolt M8x25	BOLT M8X25	11102	4
6	N/A	Bolt M8x25	BOLT M8X85	11103	2
7	N/A	Stiver #1, venstre	TRESTLE 1 LEFT	27440	1
8	9069177	Gitter, kofanger	BUMPER BRACKET	38215	1
9	N/A	Beslag til køler (nedre)	DOWN BRACKET RADIATOR	20413	1
10	9030995	Gummi underlæg	SPACER RUBBER	20414	1
11	N/A	Bolt M8x55	BOLT M8X55	10780	6
12	N/A	Bolt M8x20	BOLT M8X20	10783	4
13	N/A	Skive Ø8	WASHER 8	26009	2
14	N/A	Stiver #1, højre	TRESTLE 1 RIGHT	27442	1
15	N/A	Skive Ø8	WASHER 8	26009	8
16	N/A	Beslag	BRACKET, PULLING	35848	1
17	9057214	Holder for beslag, højre	HOLDER, R. PULLING BRACKET	27387	1
18	9057215	Holder for beslag, venstre	HOLDER, L. PULLING BRACKET	27386	1
19	9068689	Bolt M6x12	BOLT M6X12	10140B	6
20	N/A	Beslag til køler (øvre)	UP BRACKET RADIATOR	27793	1
21	9030675	Gummidup (stel)	RUBBER PAD	20316	2
22	N/A	Skrue M16x42	SCREW M16X42	10934	2
23	9059914	Kofanger, front	FRONT BUMPER	27443	1
24	N/A	Støtterør, venstre	FRONT RACK SUPPORT TUBE, L	25788	1
25	N/A	Støtterør, højre	FRONT RACK SUPPORT TUBE, R	25789	1
26	N/A	Stift	EX REACTION PINS	84235	1
27	9058067	Gummidæmper	CUSHION RUBBER, FOTMER DRAG HOOKS	84231	1
28	N/A	Trækkrog	FOTMER DRAG HOOKS	84234	1
29	N/A	Stiver, venstre	TRESTLE L	25760	1
30	N/A	Stiver, højre	TRESTLE R	25761	1
31	N/A	Bolt M8x50	BOLT M8X50	10403	2

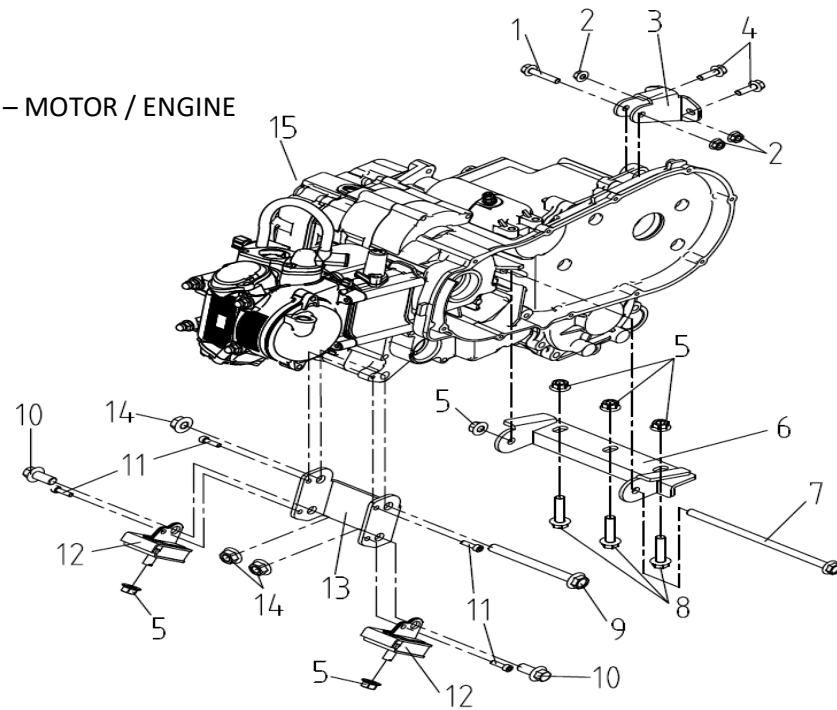
Kontakt
Tlf salgsafdeling: 7021 2626
Tlf teknisk support: 7696 2326

P. Lindberg A/S
Sdr. Ringvej 1
DK – 6600 Vejen

RES LINHAI ATV 300-2D PROMAX DK V1
www.p-lindberg.dk
e-mail: salg@p-lindberg.dk

Pos	Varenr / item no	Varenavn	Item name	OE	stk / qty
32	N/A	Bolt M6x25	<i>BOLT M6X25</i>	11539	8
33	N/A	Bolt M6x35	<i>BOLT M6X35</i>	11105	2
34	9029755	Gummiholder	<i>RADIATOR SIDE SUPT GROMMET</i>	22917	2
35	9057217	Rygstøtte, bag	<i>REAR BACKREST WELD ASSEMBLY</i>	35384	1
36	9058055	Rygstøtte, pude	<i>BACKREST (SKIN TYPE)</i>	35721	1
37	9050207	Møtrik M8	<i>NUT M8</i>	10919	4
38	N/A	Bolt M8x25	<i>BOLT M8X25</i>	10059	4
39	N/A	Møtrik M8	<i>NUT M8</i>	11455	4
40	N/A	Hårnålesplit 6x115	<i>R TYPE SPLIT PINS 6X115</i>	10862	1
41	N/A	Møtrik M16	<i>NUT M16</i>	10874	2
42	N/A	Møtrik M5	<i>NUT M5</i>	11711	4
43	9050389	Blinklygte, front – venstre	<i>FRONT INDICATOR LIGHT L</i>	83365	1
44	9050388	Blinklygte, front – højre	<i>FRONT INDICATOR LIGHT R</i>	83364	1
45	9069178	Beslag til blinklys, højre	<i>FRONT INDICATOR LIGHT BRACKET, R</i>	25762	1
46	N/A	Bolt M6x16	<i>BOLT M6X16</i>	10183B	4
47	9069179	Beslag til blinklys, venstre	<i>FRONT INDICATOR LIGHT BRACKET, L</i>	25763	1
48	9068424	Holder til anhængerstik	<i>BRACKET, OUTPUT SOCKET</i>	71070	1
49	N/A	Møtrik M5	<i>NUT M5</i>	10109	3
50	N/A	Skrue M5x35	<i>SCREW M5X35</i>	10427	3

FIG 21 – MOTOR / ENGINE



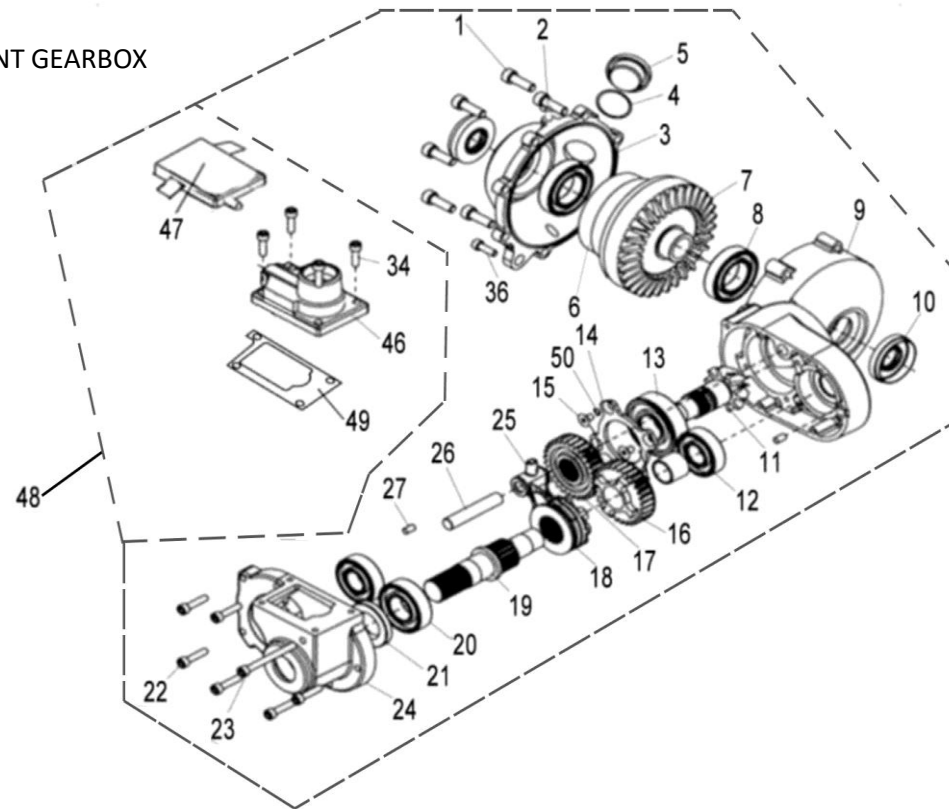
Pos	Varenr / item no	Varenavn	Item name	OE	stk / qty
1	N/A	Bolt M8x40	<i>BOLT M8X40</i>	10218	1
2	9050207	Møtrik M8	<i>NUT M8</i>	10882	3
3	N/A	Plade	<i>UP GEARBOX PLATE</i>	25764	1
4	N/A	Bolt M8x25	<i>BOLT M8X25</i>	10059	2
5	9050208	Møtrik M10	<i>NUT M10</i>	10015A	4
6	N/A	Plade	<i>DOWN GEARBOX PLATE</i>	25765	1
7	N/A	Bolt M10x210	<i>BOLT M10X210</i>	11348	1
8	N/A	Bolt M10x50	<i>BOLT M10X50</i>	70011	3
9	N/A	Bolt M12x130	<i>BOLT M12X130</i>	25766	1
10	N/A	Bolt M12x25	<i>BOLT M12X25</i>	11506	2
11	N/A	Bolt M6x20	<i>BOLT M6X20</i>	10008Y	4
12	9057218	Bøsning for motorbeslag	<i>ENGINE BUFFER BLOCK</i>	35503	2
13	N/A	Plade	<i>FRONT ENGINE PLATE</i>	25767	1
14	9050208	Møtrik M10	<i>NUT M10</i>	11480	3
15	9069180	Motor	<i>ENGINE</i>	25768	1

Kontakt
 Tlf salgsafdeling: 7021 2626
 Tlf teknisk support: 7696 2326

P. Lindberg A/S
 Sdr. Ringvej 1
 DK – 6600 Vejen

RES LINHAI ATV 300-2D PROMAX DK V1
 www.p-lindberg.dk
 e-mail: salg@p-lindberg.dk

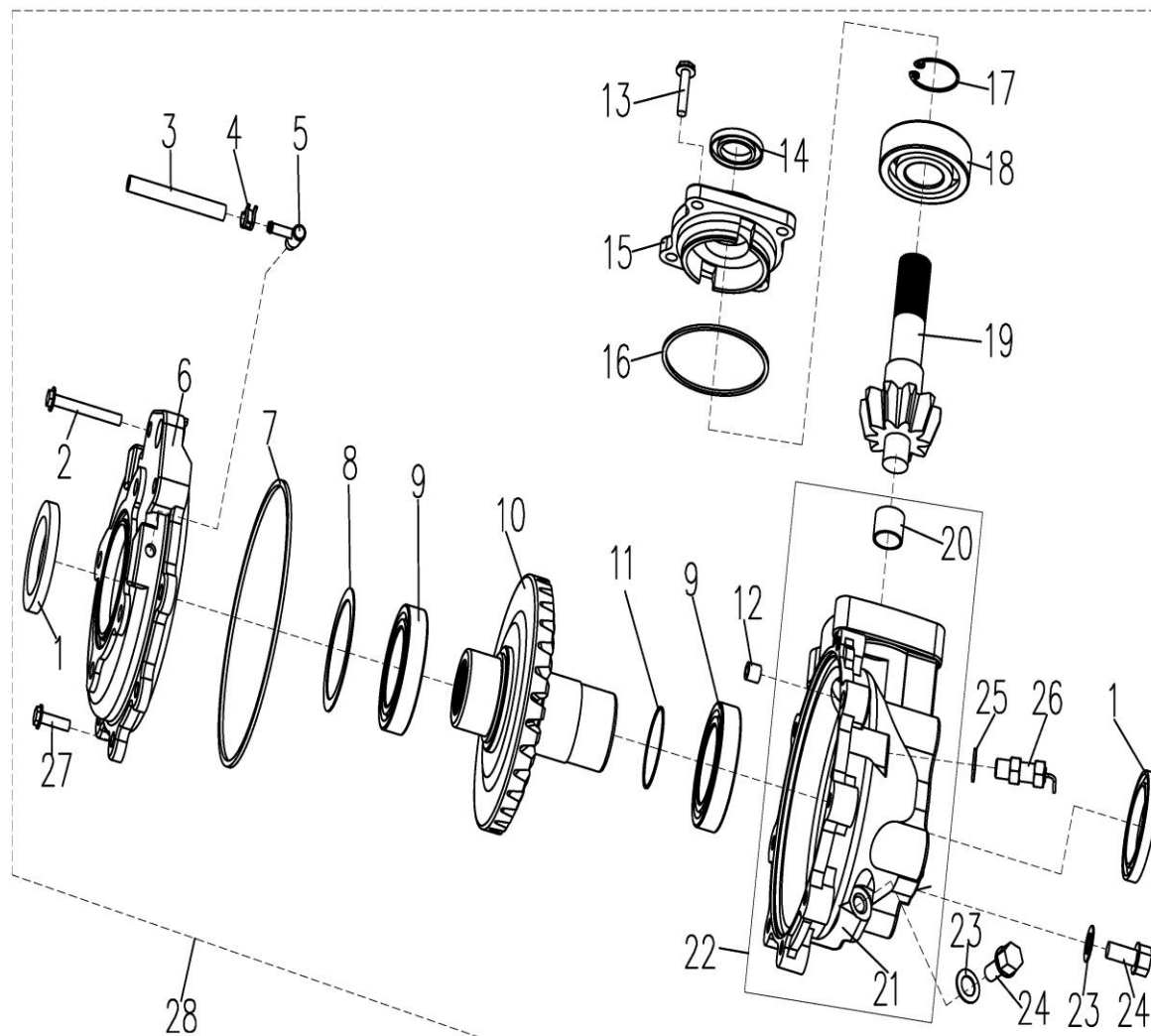
FIG 22 – FORRESTE DIFFERENTIALE / FRONT GEARBOX



Pos	Varenr / item no	Varenavn	Item name	OE	stk / qty
1	N/A	Bolt M8x25	<i>BOLT M8X25</i>	11499	7
2	N/A	Udluftningsventil	<i>VENT FITTING</i>	21112	1
3	N/A	Venstre cover	<i>LEFT COVER</i>	24303A	1
4	9029773	O-ring 18x2,65	<i>O-RING 18X2.65</i>	10122	1
5	N/A	Påfyldningsprop	<i>DIFF FILLER PLUG</i>	24305	1
6	N/A	Differentiale	<i>FOC BODY</i>	24306	1
7	N/A	Kronhjul	<i>BEVEL CROWNWHEEL</i>	24307	1
8	N/A	Kugleleje 6006	<i>BEARING 6006</i>	10202	2
9	N/A	Differentialehus	<i>DIFF CASE RHS</i>	24309	1
10	N/A	Pakning	<i>SEAL SDD722X48X11</i>	24310	2
11	N/A	Spidshjulsaksel	<i>CONICAL WITH HELICAL GEARING</i>	24311	1

Pos	Varenr / item no	Varenavn	Item name	OE	stk / qty
12	9038575	Kugleleje 6204	BEARING 6204	10062	2
13	N/A	Kugleleje 6305ST	BEARING 6305ST	10074	1
14	N/A	Lejeholder	CASE BEARING RETAINER	24314	1
15	N/A	Skrue M6x12	SCREW M6X12	10287	4
16	N/A	Tandhjul	DIFF GEAR	24316	1
17	N/A	Tandhjul	DIFF GEAR DRIVEN	24317	1
18	N/A	Skifteklø	SPLINED DOG	24318	1
19	N/A	Indgangsaksel	DIFF INPUT SHAFT A	24319	1
20	N/A	Kugleleje 6205	BEARING 6205	10778	1
21	9030088	Pakdåse, TC 25x47x7	SEAL TC25X47X7	24321	1
22	9050222	Bolt M6x30	BOLT M6X30	10182	6
23	9050226	Bolt M6x70	BOLT M6X70	11447	1
24	N/A	Bagdæksel	REAR COVER	24324	1
25	N/A	Skiftegaffel	DIFF SELECTOR FORK	24325	1
26	N/A	Aksel for skiftegaffel	SELECTOR RAIL	24326	1
27	N/A	Tap	PIN	24327	1
34	9050220	Bolt M6x16	BOLT M6X16	11463	4
36	9050230	Bolt M8x16	BOLT M8X16	11460	1
46	9069181	2WD/4WD skiftemotor	2WD/4WD SHIFT MOTOR	25435	1
47	9041251	Skifterelæ	2WD/4WD SHIFT ELECTRONIC CONTROLLER	24447C	1
48	9029590	Forreste gearkasse, inkl. differentiale	FRONT GEAR-BOX	24445A	1
49	9069182	Pakning	GASKET	26005	1
50	N/A	Låsering 25	CIRCLIP 25	21453	1

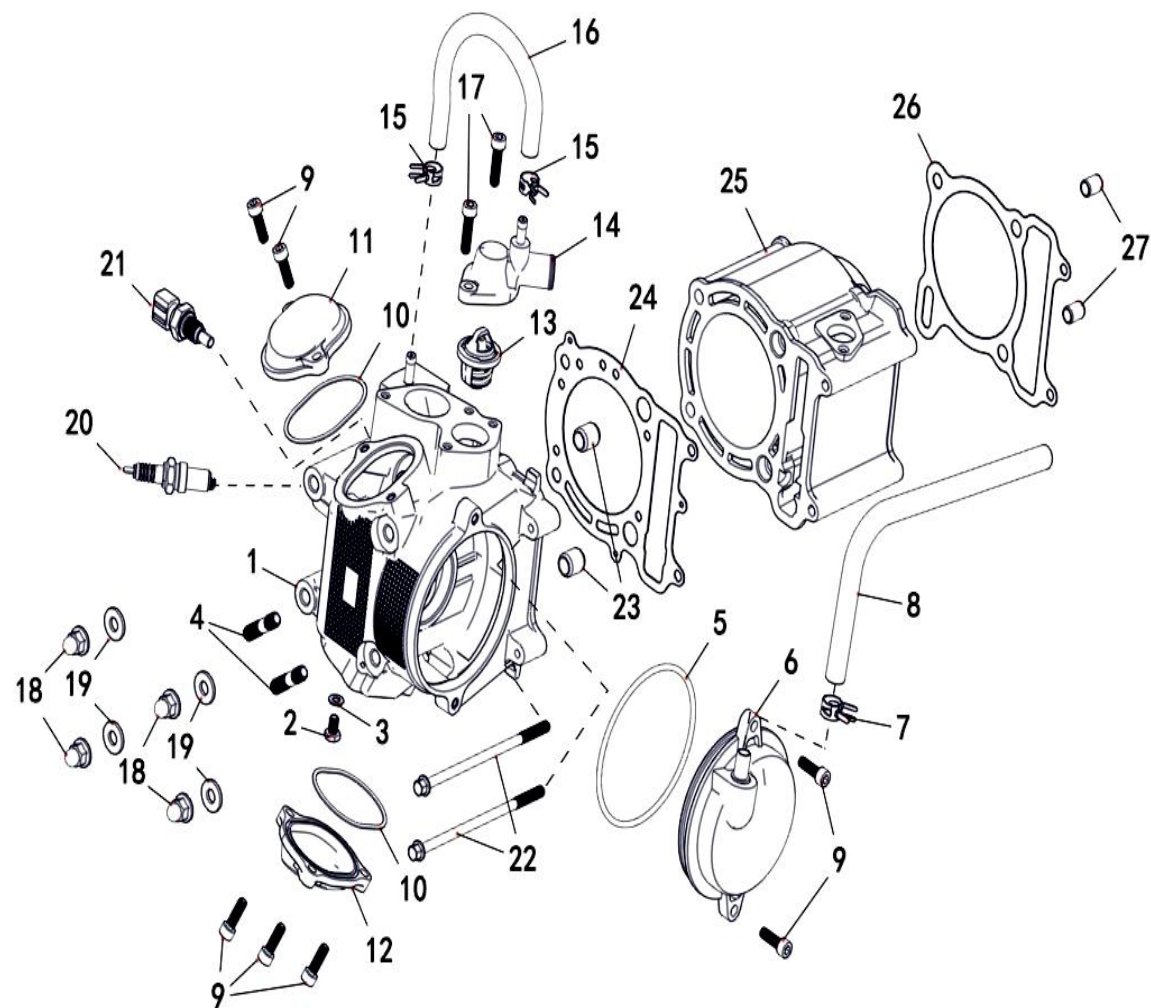
FIG 23 - BAGERSTE DIFFERENTIALE / REAR GEARBOX



DELE TIL FIG 23

Pos	Varenr / item no	Varenavn	Item name	OE	stk / qty
1	9030024	Pakdåse 50x70x8	SEAL 50X70X8	21102	2
2	9064744	Bolt M8x45	BOLT M8X45	10055	2
3	N/A	Udluftningssslange	VENT	21111	1
4	N/A	Clamp	CLAMP	25107	1
5	N/A	Kugleleje	BEARING	21112	1
6	N/A	Dæksel for udgangsaksel	OUTPUT COVER	21103	1
7	9030027	O-ring 176x2,65	O-RING 176X2.65	21105	1
8	N/A	Justerskive	SHIM	21106	1
9	9033905	Leje 110	BEARING 110	10056	2
10	N/A	Kronhjul	RING GEAR	21110	1
11	9037507	O-ring 35,5x3,55	O-RING 35.5X3.55	25609	1
12	N/A	Styretap	DOWEL PIN	21104	1
13	N/A	Bolt M8x25	BOLT M8X25	11499	4
14	9030026	Pakdåse 25x35x5	SEAL 25X35X5	21124	1
15	N/A	Dæksel for indgangsaksel	INPUT COVER	21122	1
16	9049596	O-ring 79x2,65	O-RING 79X2.65	20901A	1
17	9029641	Låsering	RETAINER 30	21120	1
18	N/A	Kugleleje 6306ST	BEARING 6306ST	10809	1
19	N/A	Spidshjulsaksel	PINION SHAFT	21118	1
20	9030673	Bøsning 23x20x15	BUSHING P23X20X15	10057	1
21	N/A	Gearhjul, bag	DRIVE HOUSING	25769	1
22	N/A	Gearhjul inkl. bøsning	DRIVE HOUSING ASM	25770	1
23	N/A	Skive	WASHER	21115	2
24	N/A	Olieprop	OIL PLUG	21114	2
25	N/A	Skive	WASHER	83462	1
26	9069183	Hastighedssensor	SPEED SENSOR	25771	1
27	N/A	Bolt M8x28	BOLT M8X28	10060	6
28	9069184	Bagerste gearkasse, inkl. differentiale	REAR GEARBOX ASSY	25717	1

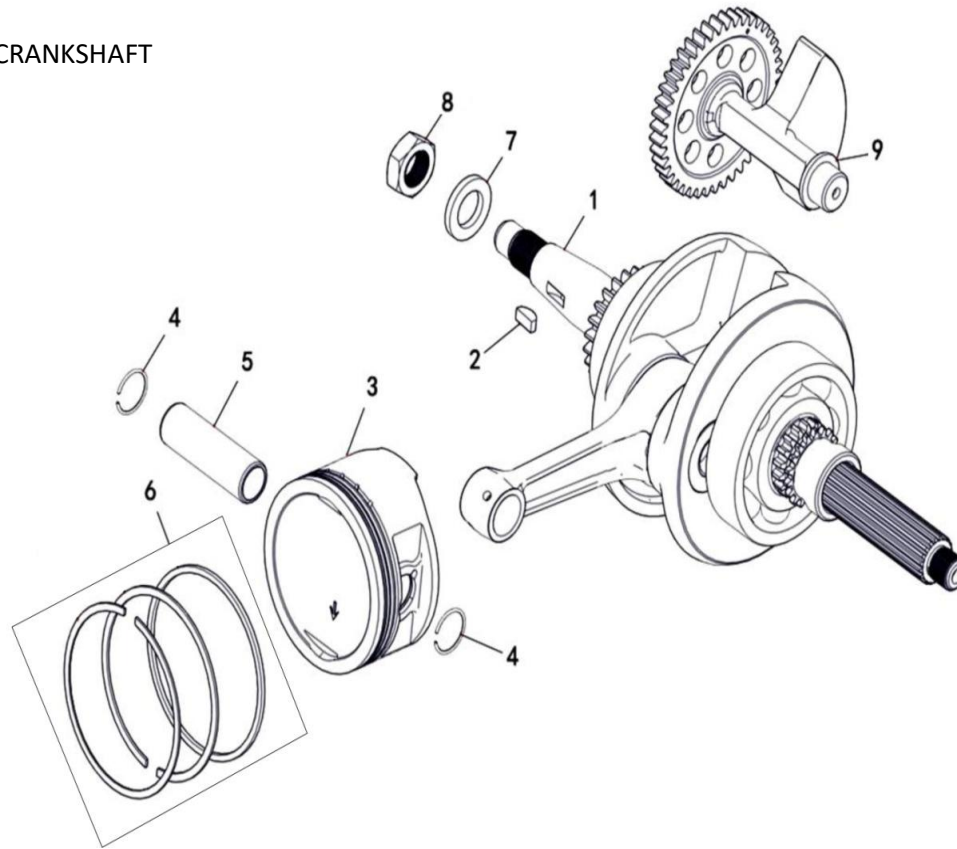
FIG E1 – CYLINDER



DELE TIL FIG E1

Pos	Varenr / item no	Varenavn	Item name	OE	stk / qty
1	9069185	Topstykke	CYLINDER HEAD ASSY	25772	1
2	N/A	Bolt M6x12	BOLT M6X12	11820	1
3	9029736	Pakning M6	GASKET 6	22810	1
4	N/A	Støttebolt M8x25	BOLT STUD M8X25	10014	2
5	N/A	O-ring, 95x3,3	O-RING 95X3.3	22408	1
6	N/A	Åndedæksel	BREATHER ASSY	25604	1
7	N/A	Clip 13 mm	CLIP 13MM	71358	2
8	9034733	Åndeslange	PIPE BREATHER1	22423	1
9	N/A	Bolt M6x20	BOLT SOCKET HEAD M6X20	10008Y	7
10	9029733	O-ring 57,5x2,3	O-RING 57.5X2.3	22412	2
11	N/A	Ventildæksel, ind sugning	VALVE COVER INTAKE SIDE	22410	1
12	9030686	Ventildæksel, udstødning	VALVE COVER EXHAUST SIDE	22411	1
13	9030110	Termostat	THERMOSTAT	22901	1
14	9029978	Termostathus	THERMOSTAT COVER	22902	1
15	N/A	Spændebånd	HOSE CLAMP2	22914	2
16	9029844	Slange (1)	HOSE1	22915	1
17	9040315	Bolt, M6x25	SOCKET HEAD BOLT M6X25	10085	2
18	N/A	Møtrik M8, lukket	NUT CROWN M8	22414	4
19	N/A	Tætningsskive	WASHER PLATE 8	22415	4
20	9030273	Tændrør NGK DR8EA	PLUG SPARK-NGK DR8EA	22419	1
21	9057492	Temperaturføler (vand)	WATER TEMPERATURE SENSOR	35095	1
22	9069186	Flangebolt M6x130	BOLT FLANGE M6X130	11596	2
23	N/A	Styretap 14x16	PIN DOWEL 14X16	22417	2
24	9069187	Toppakning	GASKET CYLINDER HEAD1	25773	1
25	9069188	Cylinder	CYLINDER	25774	1
26	9029735	Cylinderpakning	GASKET CYLINDER	22421	1
27	N/A	Styretap 10x14	PIN DOWEL 10X14	22422	2

FIG E2 – KRUMTAPAKSEL / CRANKSHAFT



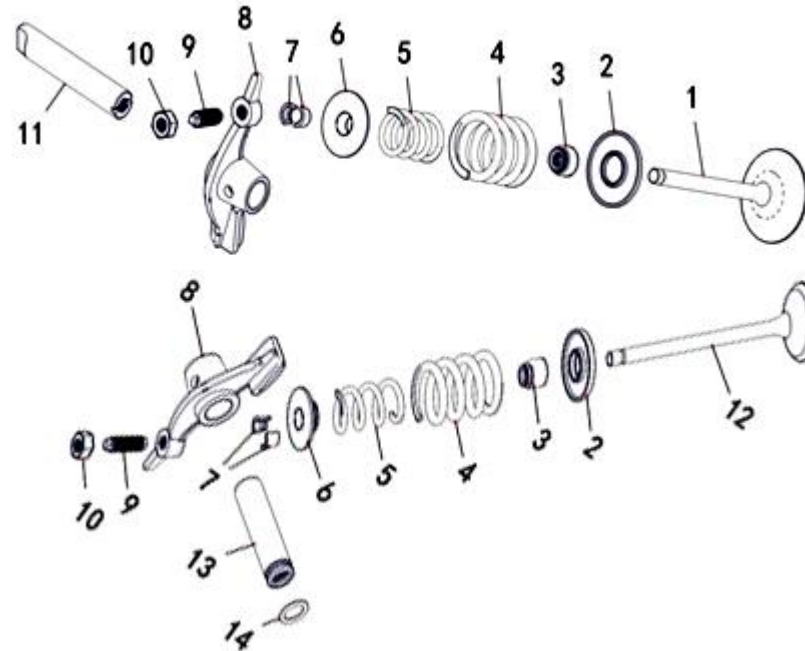
Pos	Varenr / item no	Varenavn	Item name	OE	stk / qty
1	N/A	Krumtapaksel, komplet	CRANKSHAFT ASSY	25775	1
2	9029742	Kile / halvmåne	KEY WOODRUFF	22504	1
3	9069189	Stempel	PISTON	25776	1
4	9029838	Låsering	CLIP	22508	2
5	9069190	Stempel pin	PISTON PIN	25777	1
6	9069191	Stempelringe	PISTON RING ASSY	25778	1
7	N/A	Skive	WASHER PLATE 16	22503	1
8	9040275	Møtrik M16x1	NUT M16X1	22502	1
9	N/A	Stabilisator inkl. tandhjul	BALANCE SHAFT ASSY	25779	1

Kontakt
 Tlf salgsafdeling: 7021 2626
 Tlf teknisk support: 7696 2326

P. Lindberg A/S
 Sdr. Ringvej 1
 DK – 6600 Vejen

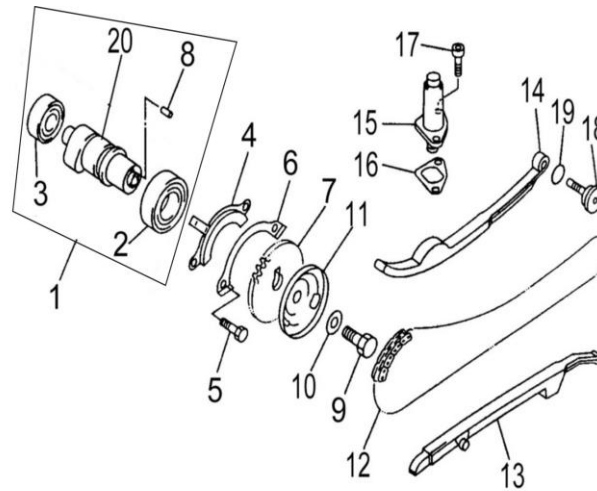
RES LINHAI ATV 300-2D PROMAX DK V1
 www.p-lindberg.dk
 e-mail: salg@p-lindberg.dk

FIG E3 – VENTILER / VALVES



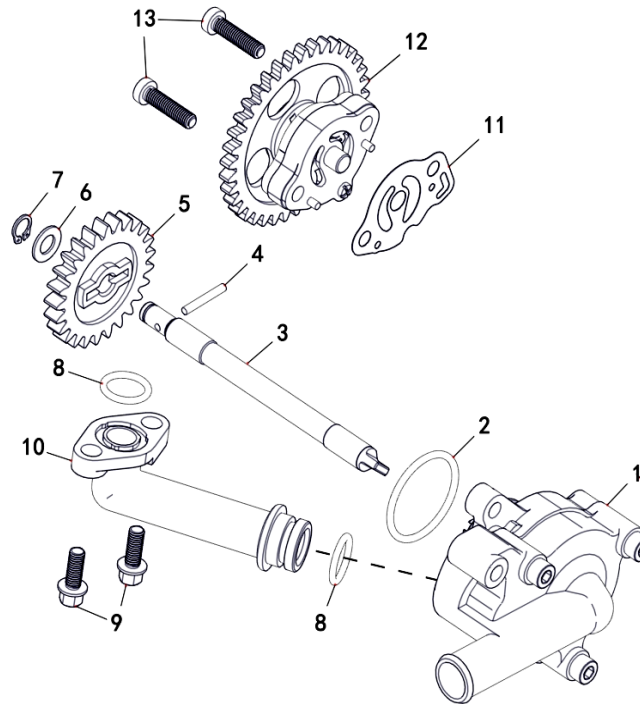
Pos	Varenr / item no	Varenavn	Item name	OE	stk / qty
1	9029707	Indsugningsventil	INTAKE VALVE	22601	1
2	N/A	Ventilsæde	SEAT SPRING VALVE	22603	2
3	9029840	Ventilstyrspakdåse	SEAL VALVE STEM	22606	2
4	9029710	Ventilfjeder, udv.	SPRING VALVE OUTER	22605	2
5	9029709	Ventilfjeder, indv.	SPRING VALVE INNER	22604	2
6	9029711	Låseskive	RETAINER SPRING VALVE	22607	2
7	9029841	Ventilfjederlås	COTTER VALVE	22608	4
8	9030041	Vippearm	ROCKER ARM VALVE	22609	2
9	9029743	Justerskrue	ADJUSTING SCREW VALVE	22613	2
10	9029744	Møtrik, M6x0,75	NUT M6X0.75	22614	2
11	N/A	Vippeaksel, indsugning	INTAKE ROCKER SHAFT	22611	1
12	9029708	Udstødningsventil	EXHAUST VALVE	22602	1
13	N/A	Vippeaksel, udstødning	EXHAUST ROCKER SHAFT	22610	1
14	9029839	O-ring 9x2	O-RING 9X2	22612	1

FIG E4 – KNASTAKSEL / CAMSHAFT CHAIN



Pos	Varenr / item no	Varenavn	Item name	OE	stk / qty
1	N/A	Knastaksel komplet	CAMSHAFT ASSY 1	22701	1
2	N/A	Kugleleje	BEARING	10012	1
3	N/A	Kugleleje	BEARING (B6202Z)	10013	1
4	N/A	Markeringsplade	PLATE	22704	1
5	N/A	Bolt M6x12	BOLT M6X12	11626	2
6	N/A	Låseblik	LOCK WASHER	22706	1
7	9029582	Knastaksel tandhjul	CAM CHAIN SPROCKET	22707	1
8	N/A	Styretap B4x10	DOWEL PIN B4X10	10024	1
9	N/A	Bolt M10x1,25x25	BOLT M10X1.25X25	10025	1
10	N/A	Skive	WASHER PLATE 10	22710	1
11	N/A	Plade	BREATHER PLATE 2	22711	1
12	9029578	Knastkæde	CHAIN	22712	1
13	9029579	Kædestyr, fast (1)	GUIDE STOPPER 1	22713	1
14	9029580	Kædestyr, bevægeligt (2)	GUIDE STOPPER 2	22714	1
15	9029973	Kædestrammer	CAM CHAIN TENSIONER ASSY	22715	1
16	9029747	Pakning for kædestrammer	GASKET TENSIONER CASE	22716	1
17	N/A	Bolt M6x14	SOCKET HEAD BOLT M6X14	10036	2
18	9029748	Akselbolt	CHAIN TENSIONER PIVOT BOLT	22718	1
19	9029749	O-ring 14,5x1,8	O-RING 14.5X1.8	22719	1
20	9029581	Knastaksel	CAMSHAFT	22720	1

FIG E5 – VAND- & OLIEPUMPE / WATER & OIL PUMP



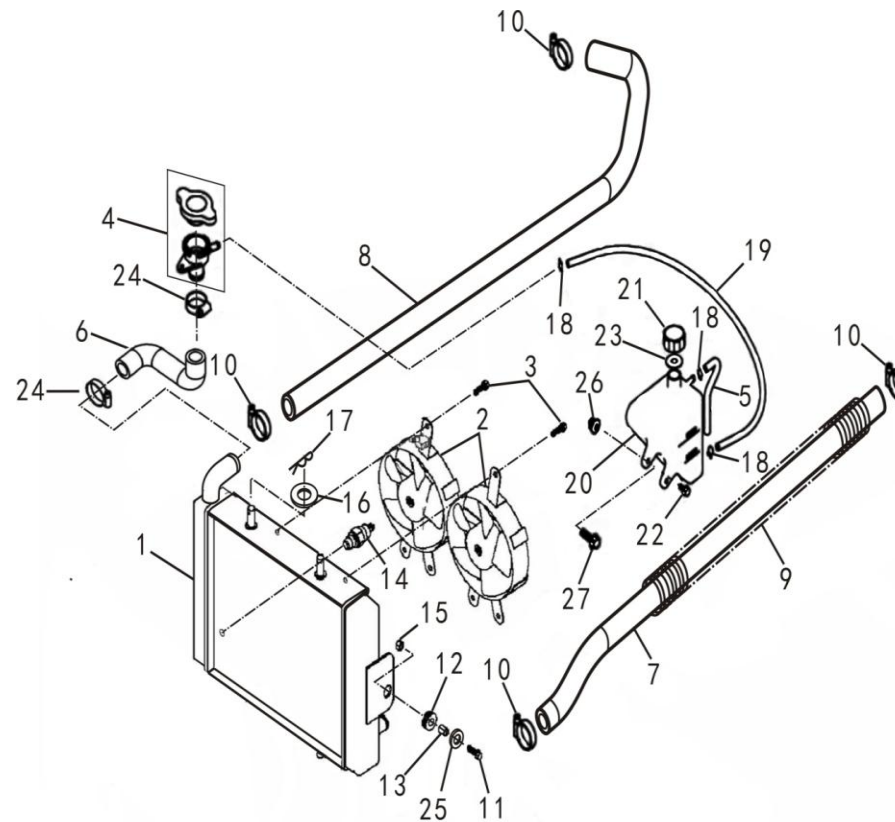
Pos	Varenr / item no	Varenavn	Item name	OE	stk / qty
1	9029977	Vandpumpe, komplet	WATER PUMP ASSY	22820	1
2	9034808	O-ring 33,5x2,65	O-RING 33.5X2.65	10049	1
3	9029974	Aksel	SHAFT	22812	1
4	N/A	Styretap	DOWEL PIN C3X22	10070	1
5	9029975	Tandhjul, vandpumpe	IMPELLER SHAFT GEAR	22815	1
6	N/A	Skive	WASHER PLATE 8	22814	1
7	N/A	Låsering	CIRCLIP 8	10072	1
8	9029752	O-ring 15,5x2,5	O-RING 15.5X2.5	10082	2
9	N/A	Bolt M6x15	BOLT M6X15	11821	2
10	9069192	Samler / bøjning	JOINT (ADC12)	22817A	1
11	9030691	Pakning, oliepumpe	GASKET	23107	1
12	9029583	Oliepumpe, komplet	OIL PUMP ASSY	23101	1
13	N/A	Skrue M6x25	SCREW M6X25	11822	2

Kontakt
 Tlf salgsafdeling: 7021 2626
 Tlf teknisk support: 7696 2326

P. Lindberg A/S
 Sdr. Ringvej 1
 DK – 6600 Vejen

RES LINHAI ATV 300-2D PROMAX DK V1
 www.p-lindberg.dk
 e-mail: salg@p-lindberg.dk

FIG E6 – KØLER / RADIATOR



Pos	Varenr / item no	Varenavn	Item name	OE	stk / qty
1	9029979	Køler, komplet	RADIATOR ASSY (THICKER)	22904T	1
2	9069193	Blæser	BLOWER ASSY (WATERPROOF PLUG)	27451	2
3	N/A	Flangebolt M6x9	FLANGE BOLT M6X9	11127	6
4	9057438	Kølerdæksel	SAFETY VALVE	22907A	1
5	N/A	Rør (2)	PIPE 2	70341	1
6	9029845	Kølerslange, påfyldning	RADIATOR FILLER HOSE	22909	1
7	9030767	Kølerslange, retur	RETURN HOSE	25193	1
8	9029843	Kølerslange, frem	FEED HOSE	22911	1
9	9029754	Beskyttelsesfjeder	COMPRESSION SPRING	22912	2

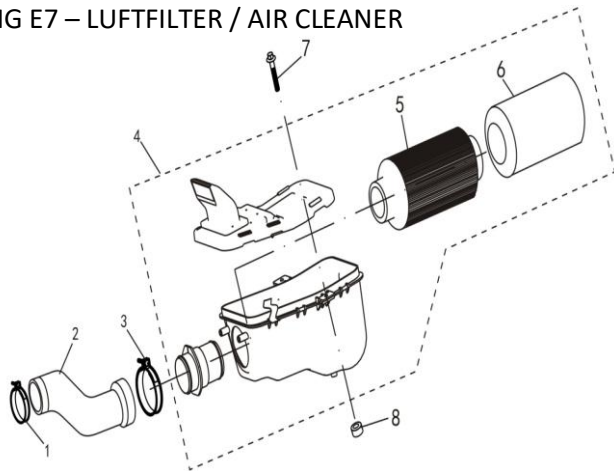
Kontakt
 Tlf salgsafdeling: 7021 2626
 Tlf teknisk support: 7696 2326

P. Lindberg A/S
 Sdr. Ringvej 1
 DK – 6600 Vejen

RES LINHAI ATV 300-2D PROMAX DK V1
 www.p-lindberg.dk
 e-mail: salg@p-lindberg.dk

Pos	Varenr / item no	Varenavn	Item name	OE	stk / qty
10	N/A	Clamp 16/27	CLAMP 16/27	70140	4
11	9050221	Bolt M6x20	BOLT M6X20	10110W	2
12	9029755	Gummiholder	RADIATOR SIDE SUPT GROMMET	22917	2
13	N/A	Krave	COLLAR	22918	2
14	9049423	Termoføler (vandtæt stik)	THERMOSTAT SWITCH ASSY (WATERPROOF PLUG)	71932	1
15	9050206	Møtrik M6	NUT M6	11475	2
16	N/A	Skive	WASHER PLATE 10	10019	2
17	N/A	Spændebånd 2x20	CLIP 2X20	11555	2
18	N/A	Spændebånd	CLIP	22924	2
19	N/A	Slange	PIPE 1	70342	1
20	9047193	Ekspansionsbeholder	TANK RECOVERY	70340	1
21	9047195	Dæksel til ekspansionsbeholder	CAP	70338	1
22	N/A	Flangebolt M6x12	BOLT FLANGE M6X12	10140W	1
23	N/A	Skive	WASHER	70339	1
24	N/A	Clamp 20/32	CLAMP 20/32	35343	2
25	N/A	Skive	WASHER PLATE 6	11090	2
26	9050206	Møtrik M6	NUT M6	11475	1
27	9050223	Bolt M6x40	BOLT M6X40	10177W	1

FIG E7 – LUFTFILTER / AIR CLEANER



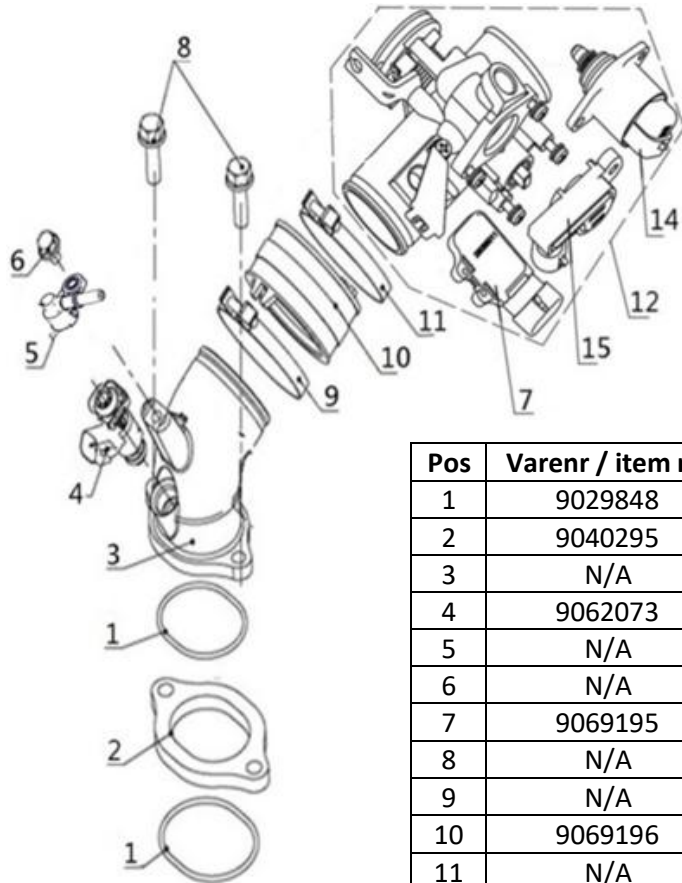
Pos	Varenr / item no	Varenavn	Item name	OE	stk / qty
1	N/A	Spændebånd C	HOSE CLAMP C	27695	1
2	9069194	Luftfilterslange	AIR CLEANER JOINT	27696	1
3	N/A	Spændebånd B	HOSE CLAMP B	23208	1
4	N/A	Luftfilter, komplet	AIR CLEANER ASSY	25334	1
5	9029847	Luftfilter element	ELEMENT COMP AIR CLEANER	23212	1
6	9029905	Grovfilter	FILTER COVER	23213	1
7	9050222	Bolt M6x30	BOLT M6X30	10182B	1
8	N/A	Gummiskive	RUBBER WASHER	46190	6

Kontakt
Tlf salgsafdeling: 7021 2626
Tlf teknisk support: 7696 2326

P. Lindberg A/S
Sdr. Ringvej 1
DK – 6600 Vejen

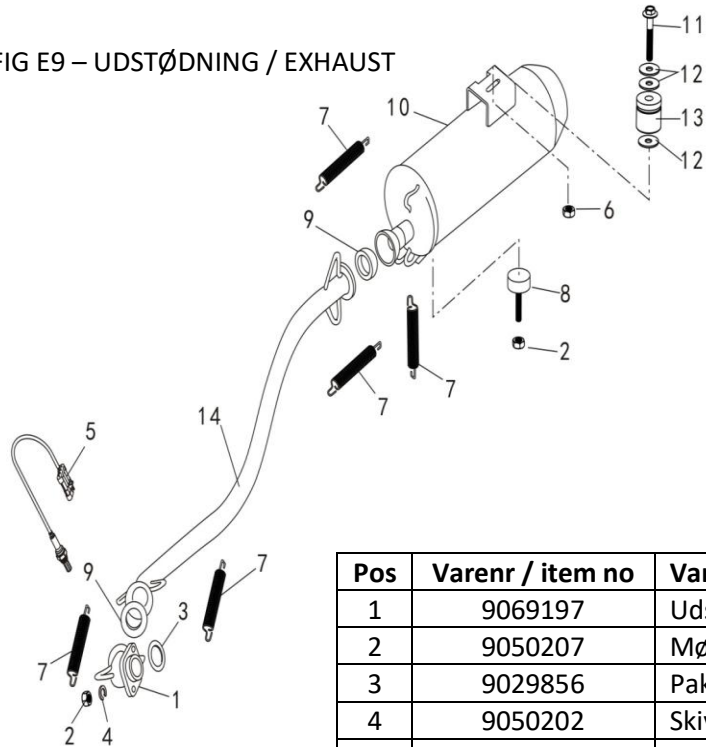
RES LINHAI ATV 300-2D PROMAX DK V1
www.p-lindberg.dk
e-mail: salg@p-lindberg.dk

FIG E8 – GASSPJÆLD / FUEL INJECTION



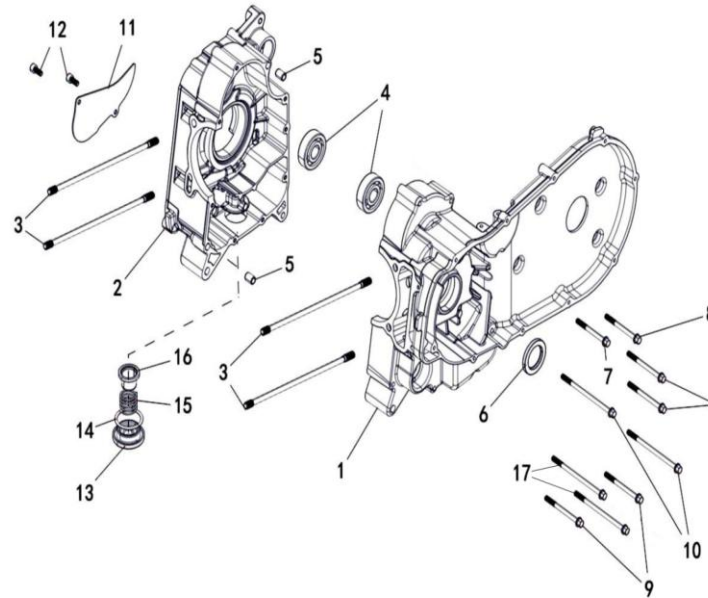
Pos	Varenr / item no	Varenavn	Item name	OE	stk / qty
1	9029848	O-ring 35x2	<i>O-RING 35X2</i>	23202	2
2	9040295	Varmeskive	<i>JOINT</i>	27225	1
3	N/A	Indsugningsbøjning	<i>FEED HOSE</i>	25780	1
4	9062073	Indsprøjtningdyse	<i>INJECTOR</i>	27698	1
5	N/A	Dæksel for dyse	<i>INJECTOR CAP</i>	38320	1
6	N/A	Bolt M6x16	<i>BOLT M6X16</i>	10183W	1
7	9069195	Sensor	<i>TEMPERATURE PRESSURE SENSOR</i>	25659	1
8	N/A	Bolt M6x25	<i>BOLT M6X25</i>	11444	2
9	N/A	Spændebånd	<i>CLIP 49</i>	27901	1
10	9069196	Indsugningsforbindelse	<i>JOINT, FEED HOSE</i>	27902	1
11	N/A	Spændebånd	<i>CLIP 53</i>	27903	1
12	9064384	Gasspjældshus, komplet	<i>THROTTLE BODY ASSEMBLY</i>	27857	1
14	N/A	Stepmotor	<i>THROTTLE STEPPER MOTOR</i>	35930	1
15	N/A	Gasspjældssensor	<i>THROTTLE POSITION SENSOR</i>	25658	1

FIG E9 – Udstødning / EXHAUST



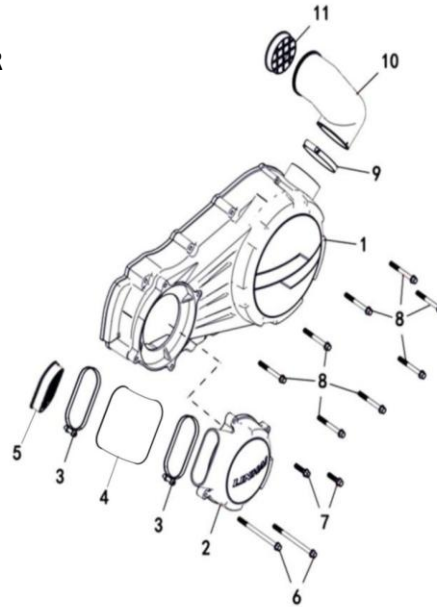
Pos	Varenr / item no	Varenavn	Item name	OE	stk / qty
1	9069197	Udstødningsrør – kort	EXHAUST SHORT PIPE	25792	1
2	9050207	Møtrik M8	NUT M8	11455	4
3	9029856	Pakning for udstødningsmanifold	EXHAUST PIPE GASKET	23403	1
4	9050202	Skive Ø8	WASHER 8	11490	2
5	9039689	Lambda-sonde	SENSOR	70826	1
6	N/A	Møtrik M10x1,25	NUT M10X1.25	11287	1
7	9029909	Fjeder	SPRING	23408	5
8	9030771	Gummidæmper	MUFFLER SUPPORT BOTTOM	25202	1
9	9069198	Samler	JOINT	27911	2
10	9030772	Lydpotte	MUFFLER	25203	1
11	N/A	Flangebolt M10x1,25x62	BOLT FLANGE M10X1.25X62	10120D	1
12	N/A	Skive	WASHER PLATE 10	11035	2
13	9057433	Ophæng til lydpotte	MUFFLER SUPPORT	35344	1
14	9069199	Udstødningsrør – langt	EXHAUST LONG PIPE	25793	1

FIG E10 – KRUMTAPHUS / CRANKCASE



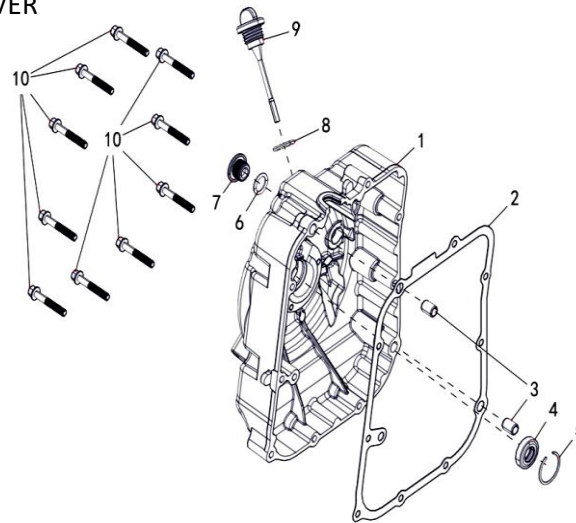
Pos	Varenr / item no	Varenavn	Item name	OE	stk / qty
1	N/A	Venstre krumtaphus	LEFT CRANKCASE	25781	1
2	N/A	Højre krumtaphus	RIGHT CRANKCASE	25782	1
3	N/A	Bolt M8x253,6	STUD BOLT M8X253.6	23511	4
4	N/A	Leje 6303 C3	BEARING 6303C3	10846	2
5	N/A	Styretap 10x14	PIN DOWEL 10X14	22422	2
6	9035871	Pakdåse, 30x45x5	OIL SEAL 30X45X5	23510	1
7	N/A	Flangebolt M6x60	FLANGE BOLT M6X60	11587	1
8	N/A	Flangebolt M6x65	FLANGE BOLT M6X65	11824	1
9	N/A	Flangebolt M6x70	FLANGE BOLT M6X70	11825	4
10	N/A	Flangebolt M6x100	FLANGE BOLT M6X100	11826	2
11	N/A	Højre dæksel / cover	COVER CRANKCASE RIGHT	23512	1
12	N/A	Bolt M6x14	SOCKET HEAD BOLT M6X14	11827	2
13	9029981	Olieprop	DRAIN PLUG	23111	1
14	9029760	O-ring 36x3,5	O-RING 36X3.5	23112	1
15	9029980	Trykfjeder	COMPRESSION SPRING	23110	1
16	9029769	Oliesi	OIL STRAINER	23109	1
17	N/A	Flangebolt M6x105	FLANGE BOLT M6X105	11828	2

FIG E11 – VENSTRE KRUMTAPDÆKSEL / LEFT COVER



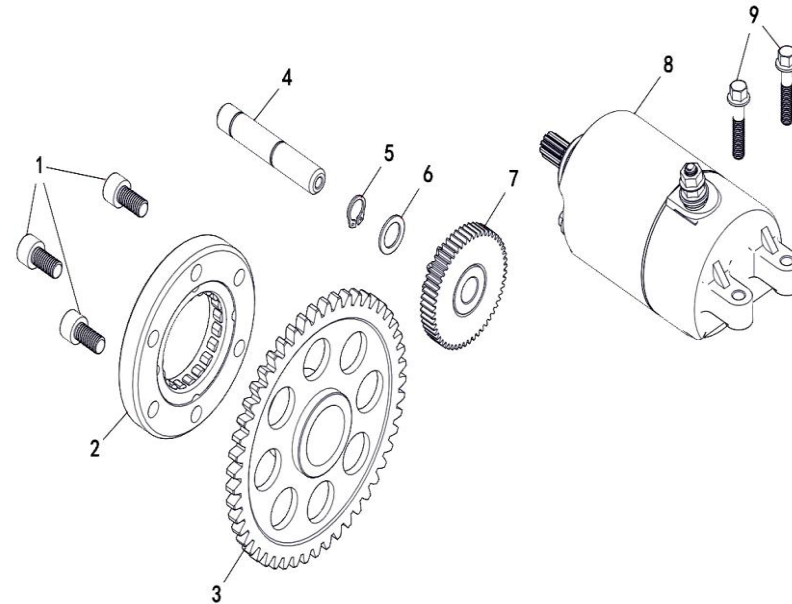
Pos	Varenr / item no	Varenavn	Item name	OE	stk / qty
1	N/A	Venstre krumtapdæksel	LEFT CRANKCASE COVER	47525	1
2	N/A	Front cover	FRONT COVER	47526	1
3	N/A	Spændebånd	HOSE CLAMP A	23608	1
4	N/A	Mellemrør	JOINT B	25783	1
5	9029862	Støvfiler (A)	AIR STRAINER A	23606	1
6	N/A	Flangebolt M6x95	FLANGE BOLT M6X95	11007	2
7	N/A	Flangebolt M6x25	FLANGE BOLT M6X25	11539	2
8	N/A	Flangebolt M6x55	FLANGE BOLT M6X55	10918	8
9	N/A	Spændebånd	HOSE CLAMP B	23603	1
10	9029860	Udluftningssslange (A)	JOINT A	23604	1
11	9029861	Støvfiler (B)	AIR STRAINER B	23605	1

FIG E12 – HØJRE KRUMTAPDÆKSEL / RIGHT COVER



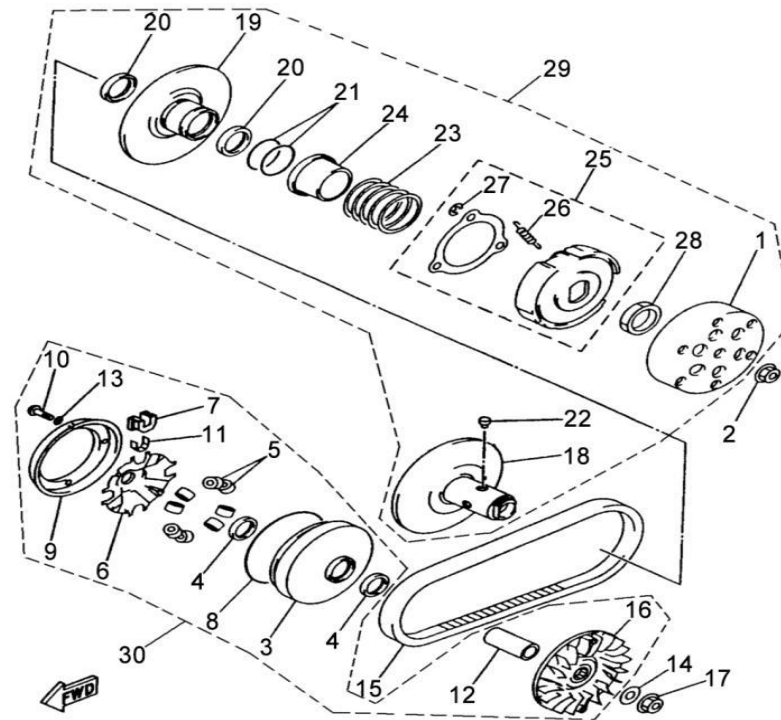
Pos	Varenr / item no	Varenavn	Item name	OE	stk / qty
1	N/A	Højre krumtapdæksel	RIGHT CRANKCASE COVER	47527	1
2	9069200	Pakning for højre dæksel	RIGHT CRANKCASE COVER GASKET	47528	1
3	N/A	Styretap 10x14	PIN DOWEL 10X14	22422	2
4	9029775	Pakdåse, 14x27x6	OIL SEAL14X27X6	23609	1
5	N/A	Låsering	CLIP 27	27644	1
6	9029714	O-ring 14x2,65	O-RING 14X2.65	10123	1
7	9034873	Olieprop	OBSERVED COVER	23613	1
8	9029773	O-ring 18x2,65	O-RING 18X2.65	10122	1
9	9030114	Olieprop / -pind	OIL PLUG	23611	1
10	N/A	Flangebolt M6x40	FLANGE BOLT M6X40	11829	10

FIG E13 – STARTER



Pos	Varenr / item no	Varenavn	Item name	OE	stk / qty
1	N/A	Bolt M8x16	SOCKET HEAD BOLT M8X16	10749	3
2	9029615	Starterkobling	STARTER CLUTCH	23706	1
3	9029614	Starter tandhjul (stort)	GEAR REDUCTION	23705	1
4	9040306	Aksel for mellemaksel	SHAFT	23702	1
5	N/A	Låsering 12	CIRCLIP 12	11458	1
6	N/A	Skive 12	WASHER 12	23703	1
7	9029613	Starter tandhjul (lille)	GEAR IDLER	23701	1
8	9069201	Startmotor, komplet	STARTING MOTOR ASSY	47531	1
9	N/A	Flangebolt M6x40	FLANGE BOLT M6X40	10187W	2

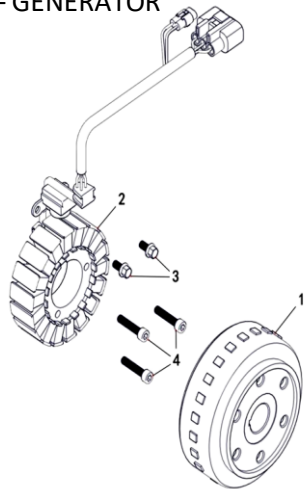
FIG E14 – KOBLING / CLUTCH



Pos	Varenr / item no	Varenavn	Item name	OE	stk / qty
1	9069202	Koblingsskål	CLUTCH HOUSING COMP.	25614	1
2	9029777	Møtrik M14x1	NUT M14X1	46191	1
3	N/A	Remskive	PRIMARY SLIDING SHEAVE COMP	27460	1
4	9030052	Pakdåse, 28x36x4	OIL SEAL	23804	2
5	9069203	Rulle	WEIGHT	27461	8
6	9069204	Ramplade	CAM	25615	1
7	9069205	Glidebøsning	SLIDER	27463	4
8	N/A	O-ring 115x2,5	O-RING 115X2.5	27464	1
9	N/A	Stop pal	STOPPER	27465	1
10	N/A	Skrue M5x22	PAN HEAD SCREW M5X12	11784	4
11	N/A	Afstandsstykke (1)	SPACER 1	27466	4
12	N/A	Krave	COLLAR	25616	1
13	N/A	Skive	WASHER PLATE 4	23813	4

Pos	Varenr / item no	Varenavn	Item name	OE	stk / qty
14	N/A	Skive	WASHER PLATE 14	47534	1
15	9069206	Rem	V-BELT (LOGO "GATES")	23817	1
16	9069207	Blæservinge	SHEAVE PRIMARY FIXED	25618	1
17	9029777	Møtrik M14x1	NUT M14X1	46191	1
18	N/A	Remskivedel, fast – m/lejer, pakning og låsering	SEC. FIXED SHEAVE W/2 BEARINGS 1 OIL SEAL & 1 CIRCLIP	27469	1
19	N/A	Remskivedel, løs	SECONDARY SLIDING SHEAVE	27470	1
20	9030695	Pakdåse, 47x41x4	OIL SEAL 47X41X4	23820	2
21	N/A	O-ring 46,2x2	O-RING 46.2X2	27471	2
22	N/A	Styretap	PIN GUIDE	27472	4
23	N/A	Trykfjeder	COMPRESSION SPRING	27473	1
24	N/A	Fjederleje	SEAT SECONDARY SPRING	27474	1
25	9069208	Koblingsnav	CLUTCH CARRIER ASSY	25619	1
26	9069209	Koblingsfjeder	CLUTCH WEIGHT SPRING 1	25643	3
27	N/A	Låsering 8	CIRCLIP 8	10133	3
28	9034923	Møtrik M36x1,5	NUT M36X1.5	23928	1
29	9062314	Kobling, komplet	DRIVEN ASSY COMPLETE	25620	1
30	9062315	Variator, komplet	DRIVE ASSY COMPLETE	25621	1

FIG E15 – GENERATOR



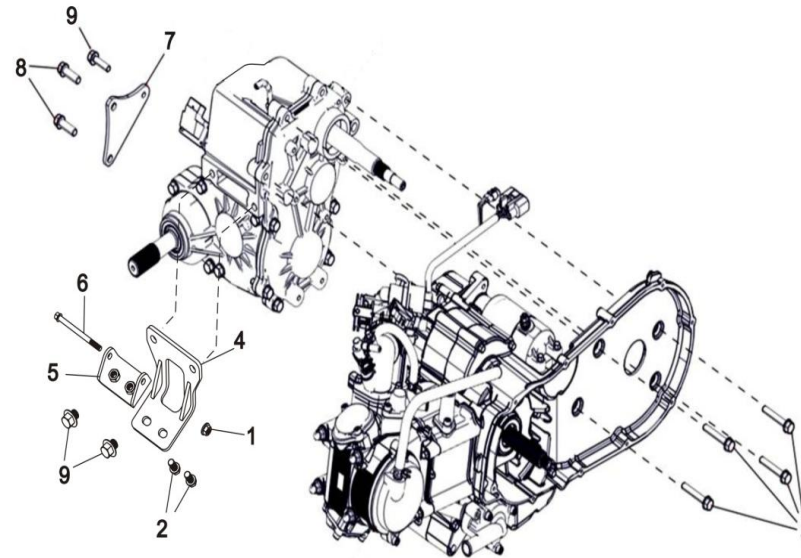
Pos	Varenr / item no	Varenavn	Item name	OE	stk / qty
1	9069210	Rotor, komplet	ROTOR ASSY	47529	1
2	9069211	Stator, komplet	STATOR ASSY	47530	1
3	N/A	Bolt M6x12	BOLT M6X12	11827	2
4	N/A	Bolt M6x30	SOCKET HEAD BOLT M6X30	11633	3

Kontakt
Tlf salgsafdeling: 7021 2626
Tlf teknisk support: 7696 2326

P. Lindberg A/S
Sdr. Ringvej 1
DK – 6600 Vejen

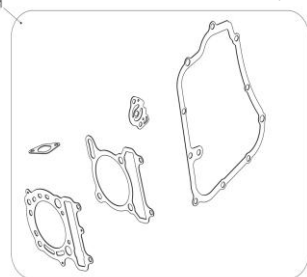
RES LINHAI ATV 300-2D PROMAX DK V1
www.p-lindberg.dk
e-mail: salg@p-lindberg.dk

FIG E16 – OPHÆNG, MOTOR & GEAR / ENGINE & TRANSMISSION



Pos	Varenr / item no	Varenavn	Item name	OE	stk / qty
1	N/A	Møtrik	JAM NUT (RIGHT)	11834	1
2	N/A	Bolt M10x125x28	BOLT M10X1.25X28	11835	2
3	N/A	Bolt M8x55	BOLT M8X55	11830	4
4	N/A	Plade #1	ENGINE CONNECTING PLATE 1	25785	1
5	N/A	Plade #2	ENGINE CONNECTING PLATE 2	25786	1
6	N/A	Bolt M12x20	BOLT M12X20	11833	1
7	N/A	Plade #3	ENGINE CONNECTING PLATE 3	25784	1
8	N/A	Bolt M10x1,25x28	BOLT M10X1.25X28	11832	2
9	N/A	Bolt M12x20	BOLT M12X20	11831	3

FIG E17 – PAKNINGSSÆT / FRAGILE GASKET ASSY



Pos	Varenr / item no	Varenavn	Item name	OE	stk / qty
1	9069212	Pakningssæt*	GASKET SET ASSY	25787	1

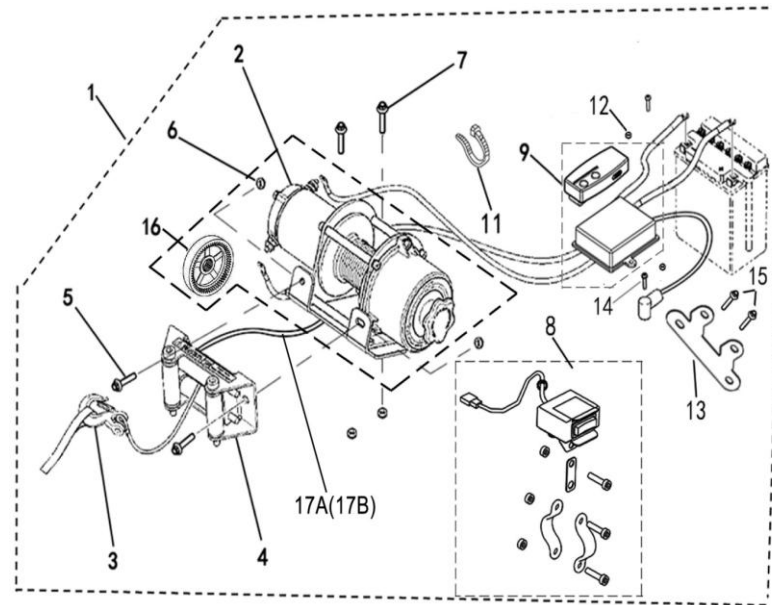
* Sættet indeholder pakninger til cylinder (OE 22421), cylinderhoved (OE 25773), kædestrammer (OE 22716), højre krumtapdæksel (OE 47528), og oliepumpe (OE 23107).

Kontakt
Tlf salgsafdeling: 7021 2626
Tlf teknisk support: 7696 2326

P. Lindberg A/S
Sdr. Ringvej 1
DK – 6600 Vejen

RES LINHAI ATV 300-2D PROMAX DK V1
www.p-lindberg.dk
e-mail: salg@p-lindberg.dk

FIG E18 – TRÆKSPIL / WINCH



Pos	Varenr / item no	Varenavn	Item name	OE	stk / qty
1	9046681	Trækspil, komplet	TRACTOR ASSY	73543	1
2	N/A	Spil	TRACTOR	73544	1
3	N/A	Trækkrog	TOW HOOK	73545	1
4	N/A	Styrerulle	SLIDEWAY	73546	1
5	N/A	Flangebolt M8x20	HEXAGON FLANGE BOLT M8x20	11492	2
6	N/A	Møtrik M8	PREVAILING TORQUE ALL-METAL HEXAGON NUT M8	10794	4
7	N/A	Bolt M8x25	HEXAGON FLANGE BOLT M8x25	11466	2
8	9069213	Kontakt	SWITCH	36492	1
9	9065704	Relæboks til trækspil	CONTROLLER & REMOTE	80483	1
11	N/A	Kabelbinder	TIE	11334	1
12	N/A	Møtrik M5	NUT 5	11711	2
13	N/A	Beslag	CONTROLLER BRACKET (FOR T3 EFI)	37126	1
14	N/A	Bolt M5x25	BOLT M5x25	11640	2
15	N/A	Bolt M6x16	BOLT M6x16 (FOR T3 EFI)	11097	2
16	N/A	Plade	PLATE OF WINCH	80461	1
17A	N/A	Wire	WIRE ROPE	35943	1
17B	9069214	Nylonreb	NYLON ROPE	35944	1

FIG E19 – STICKER SÆT / STICKER SET



Pos	Varenr / item no	Varenavn	Item name	OE	stk / qty
1	9069215	Sticker sæt, komplet	STICKER SET	80732	1

Vi forbeholder os ret til uden foregående varsel at ændre de tekniske parametre og specifikationer for dette produkt

Kontakt
 Tlf salgsafdeling: 7021 2626
 Tlf teknisk support: 7696 2326

P. Lindberg A/S
 Sdr. Ringvej 1
 DK – 6600 Vejen

RES LINHAI ATV 300-2D PROMAX DK V1
 www.p-lindberg.dk
 e-mail: salg@p-lindberg.dk