

Reservedelskatalog

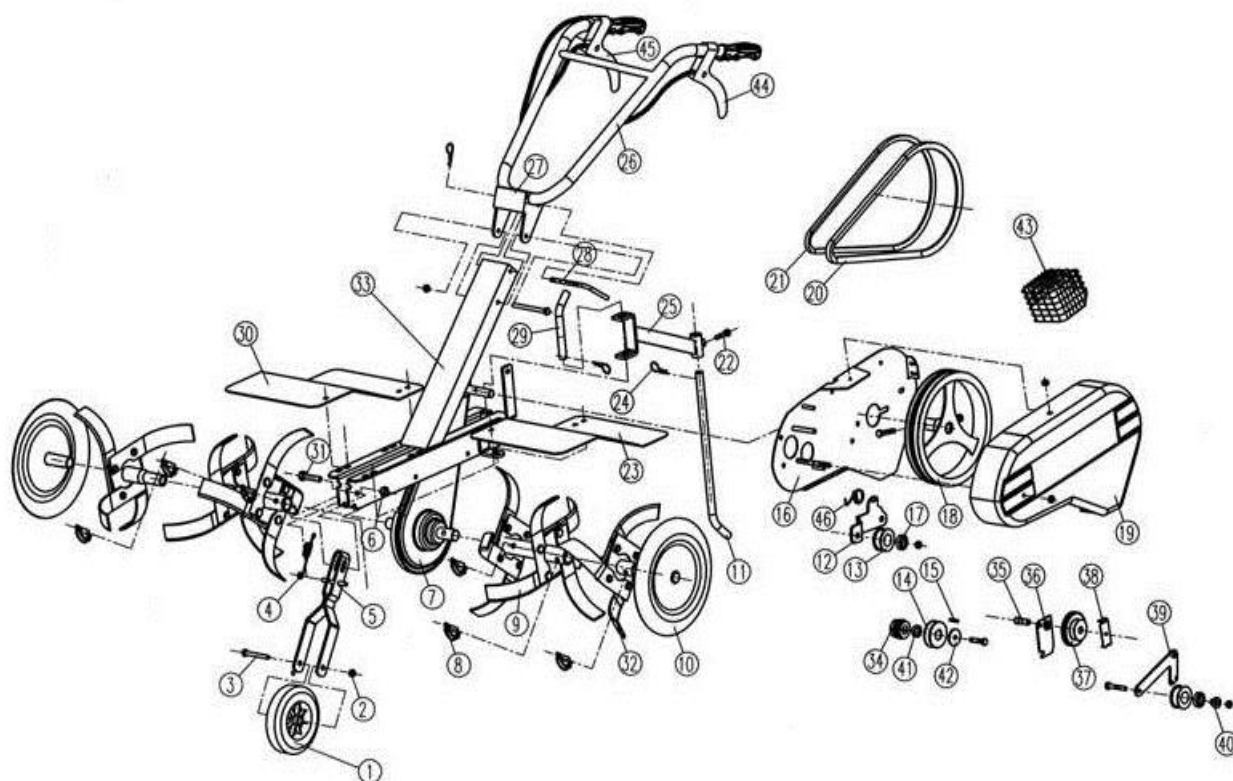
Varenr.: 9036782

Fræser 6,5 Hk m el start



Sdr. Ringvej 1 - 6600 Vejen - Tlf. 70 21 26 26 - Fax 70 21 26 30

www.p-lindberg.dk



Pos	Varenummer	Tekst	Bemærkninger
1	9016580	Forhjul	
4	9016602	Fjeder for støttehjul	
5	9016612	Forhjulsophæng	
7	9016613	Kædeboks, komplet	
8	9016614	Ringsplit for knivaksel	
9	9016615	Fræserkniv, højre indvendig	Dobbelt række
9-1	9032261	Fræserkniv, venstre indvendig	Dobbelt række
10	9016581	Tallerken	
11	9016582	Jordspyd	
12	9016583	Beslag til strammerulle	
13	9016584	Strammerulle	
14	9016585	Remskive f. motor	
15	9016586	Kile f. motorremskive	
17	9016587	Kugleleje f. strammerulle	
18	9016588	Remskive, stor plast	

19	9016589	Remskærm	
20	9027442	Kilerem for fremdrift	Stor
21	9027443	Kilerem for bak	Lille
23	9016592	Skærm over knive, venstre	
25	9016593	Beslag for jordspyd	
26-1	9016611	Stopkontakt	
26-2	9029485	Gaskabel med håndtag	
30	9016594	Skærm over knive, højre	
32	9016595	Fræserkniv, højre udvendig	Enkelt række
32-1	9032262	Fræserkniv, venstre udvendig	Enkelt række
34	9016596	Tandhjul for bakgear, lille	
35	9016597	Aksel for tandhjul	
36	9016598	Beslag for bakgear	
37	9016599	Tandhjul for bak gear, stor	
38	9016600	Remstyr	
39	9016601	Beslag for strammerulle	
40	9016603	Bøsning for strammerulle	
41	9016604	Bøsning mellem skive og tandhjul	
42	9016605	Skive for motorremskive	
44	9016606	Håndtag for fremdrift	
45	9016607	Håndtag for bakgear	
45-1	9016609	Bakgear kabel, højre, kort	L=103 cm.
46	9016608	Strammefjeder for remstrammer	
46-1	9016610	Fremdrift kabel, venstre, lang	L=108 cm