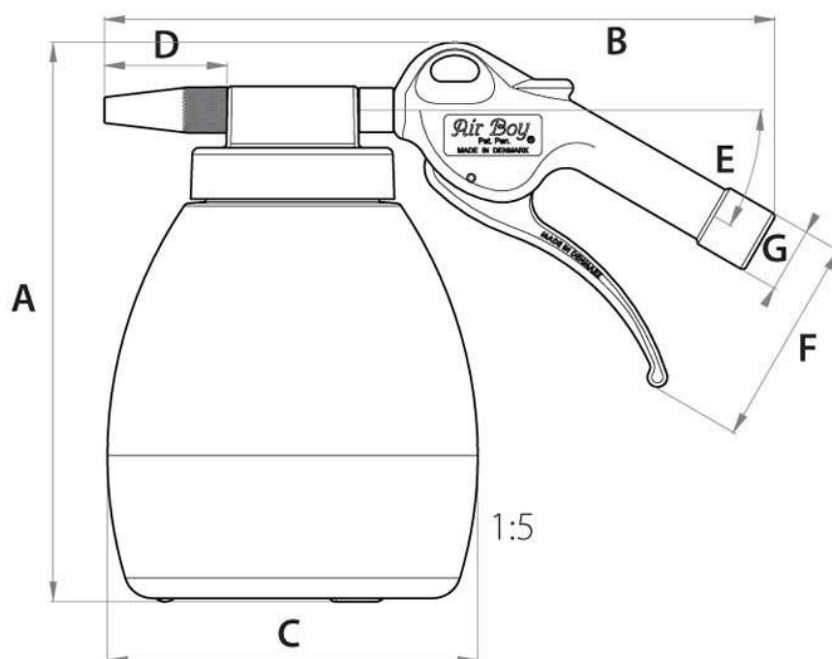


Sodablåser – Art. nr 90 52 386

Betjening

1. Bær beskyttelsesutstyr: åndedrettsvern (P2), øyebeskyttelse, hørselsvern og hansker under blåsing.
2. Fyll beholderen med tørr "Soda Blasting Media". For optimal funksjonalitet må beholderen maksimalt fylles 3/4. Våt eller fuktig soda kan tette apparatet og forårsake funksjonsfeil.
3. Tilkoppl sodablåseren til trykkluftsystemet.
4. Justér kompressorens trykk til den påkrevde verdi.
5. Pek dysen mot det ønskede sted og start sodablåsing ved å trykke avtrekkeren i bunn. Test først effekten ved å blåse på en mindre synlig del av emnet.
6. Øk den generelle ytelse ved å justere/optimere trykket og avstanden til emnet.
7. Etter sodablåsing fjernes soda støv fra emnet f. eks med en blåsepistol eller ved støvsuging. Hvis emnet skal males etter sodablåsing, er det en god ide å rense det grundig.



A 196.2 mm	C ø 130 mm	E 30 °	G ø 22.6 mm
B 235.1 mm	D 43 mm	F 73.6 mm	 1/4 " BSP



P.Lindberg