

Original Manual



9052286/9052289

DK/N: Industristøvsuger

S: Industridammsugare

D: Industriestaubsauger

GB: Industrial Vacuum Cleaner

63 L



DK

N

S

D

GB

www.p-lindberg.dk

www.p-lindberg.no

www.p-lindberg.se

www.p-lindberg.de

DK
Original
Brugsanvisning



Varenr.: 9052286/9052289

Indhold

Beskrivelse.....	1
Tilsigtet anvendelse.....	1
Tekniske specifikationer.....	1
Beskrivelse og montering.....	2
Brugsanvisning.....	3
Tilbehør.....	4
Splittegning.....	5

Beskrivelse

Kraftig industristøvsuger med stor 63 liters beholder samt kørevogn med to kraftige baghjul og svingbare hjul foran. Leveres med to solide mundstykker og en 4,5 meter fleksibel støvsugerslange. 230 V.

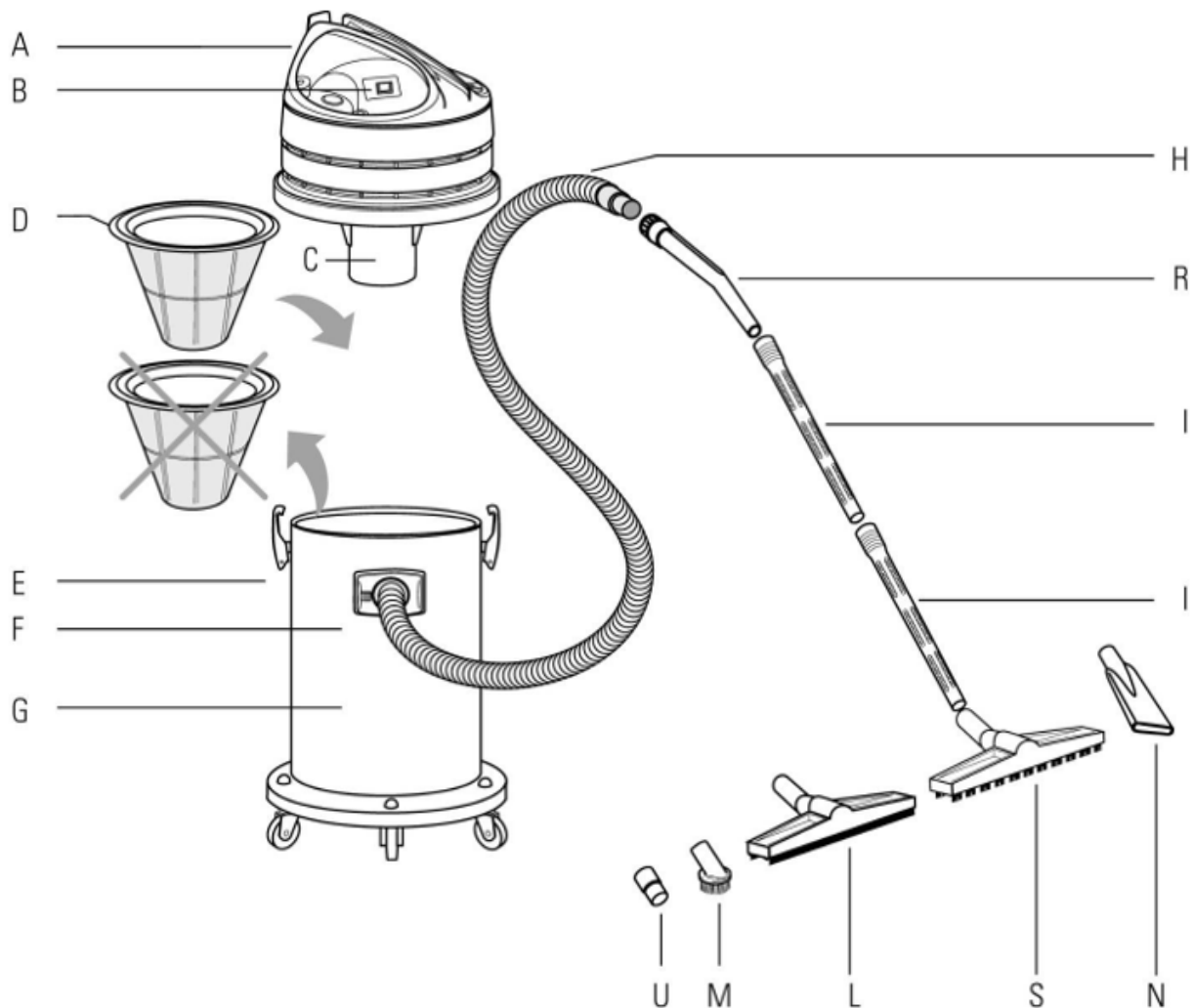
Tilsigtet anvendelse

Må kun monteres og anvendes som beskrevet i denne brugsanvisning – al anden anvendelse betragtes som forkert.

Tekniske specifikationer

Motoreffekt: 2.800 W
Motorer: 2 x 1.300 W
Suge effekt (mm vandsøjle): 2.400
Luftmængde: 101 liter/sekund
Tank kapacitet: 63 liter
Strømkabel: 8,5 meter
Vægt: 25 kg
Mål: 56 x 56 x 91,5 cm

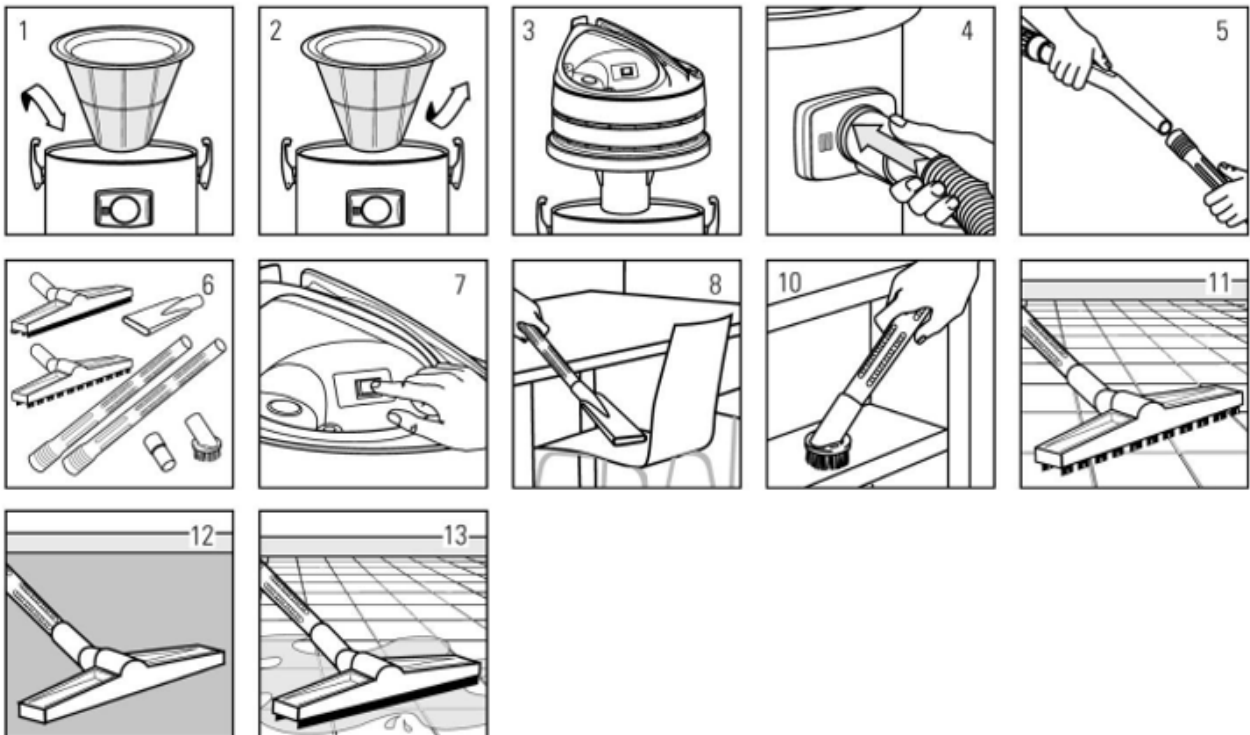
Beskrivelse og montering



- A. Motorblok
- B. Kontakt
- C. Svømmer – har til formål at forhindre væske i at trænge ind i motorblokken under sugedrift.
- D. Polyesterfilter til indsætning i beholderen til opsamling af støv. Kan fjernes ved opsugning af væske.
- E. Kroge til fastgørelse af motorblok på beholderen.
- F. Sugeindgang
- G. Beholder
- H. Fleksibel slange
- I. Forlængelsesstykker
- L. Vådtilbehør
- M. Rund børste
- N. Flad lanse
- R. Plastrør
- S. Støvtilbehør
- U. Indsats

VIGTIGT: For at sikre at maskinen arbejder effektivt, anbefales det at rense polyesterfilteret efter hver anvendelse.

Brugsanvisning



- Hvis støvsugeren skal suge tørt materiale isættes stoffilteret i beholderne (fig.1). Modsat fjernes det, hvis støvsugeren skal suge væske (fig.2).
- Monter toppen på beholderen og fastgør den med krogene (fig.3).
- Isæt den fleksible slange i indgangen (fig.4).
- Isæt forlængere på den anden side af den fleksible slange (fig.5).
- Udvælg og isæt det ønskede tilbehør (fig. 6).
- Sæt stikket i kontakten og tænd maskinen (fig.7).
- Eksempel på brug af flad lanse (fig.8).
- Eksempel på brug af rund børste (fig.10).
- Eksempel på brug af børste for rengøring af gulv (fig.11).
- Eksempel på brug af børste for rengøring af tæppe (fig.12)
- Eksempel på brug af vådtilbehør (fig. 13).

Tilbehør

Fleksibel slange (H)



Støvtilbehør (S)

Plastrør (R)



Polyesterfilter (D)

Vådtilbehør (L)

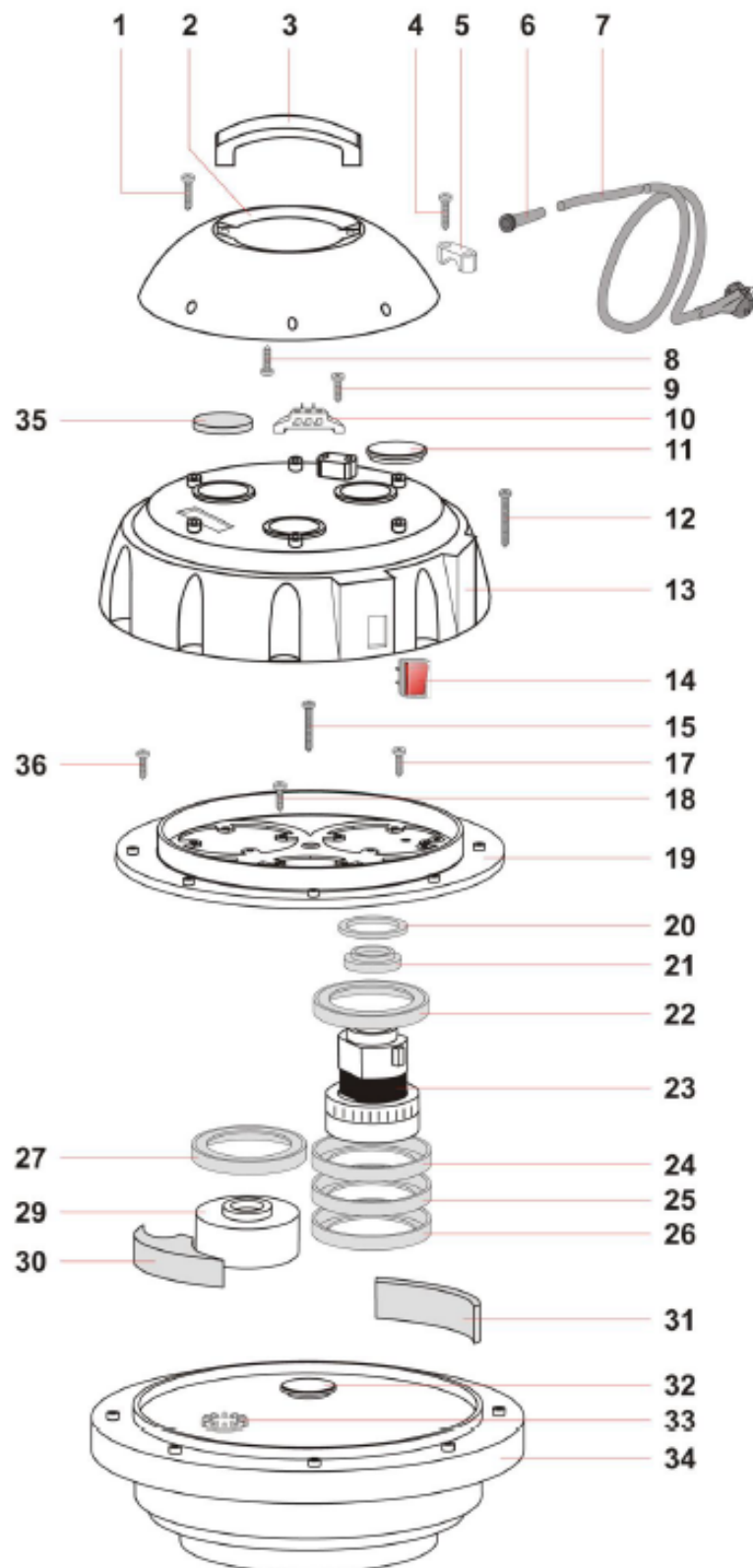


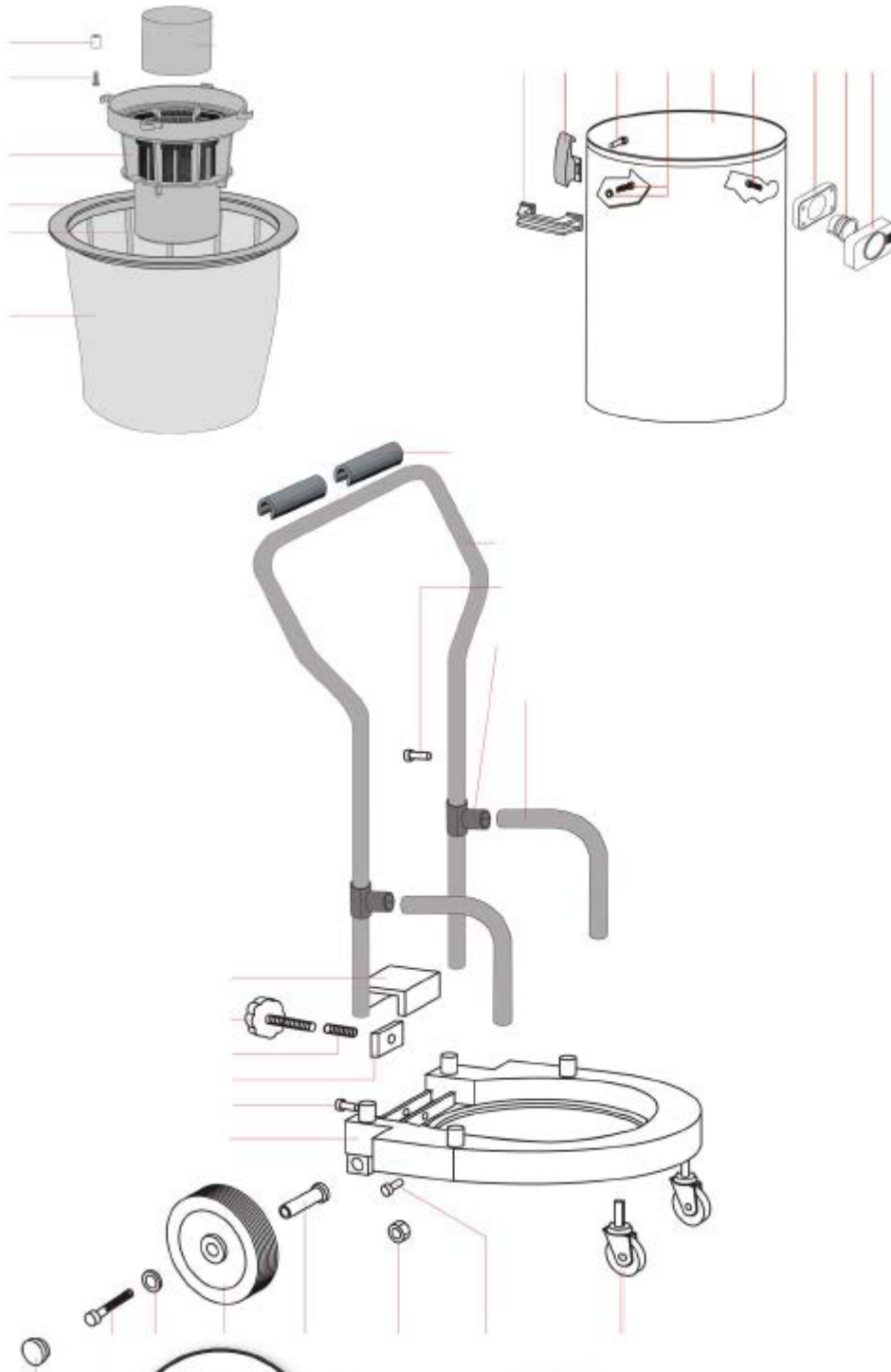
Indsats (U)

Rund børste (M)

Flad lanse (N)

Splittegning





P.Lindberg

Vi forbeholder os ret til uden foregående varsel at ændre de tekniske parametre og specifikationer for dette produkt.

S Original Bruksanvisning



Art: 9052286/9052289

Innehåll

Beskrivning	1
Avsedd användning	1
Tekniska specifikationer	1
Beskrivning och montering	2
Bruksanvisning	3
Tillbehör	4
Sprängskiss	5

Beskrivning

Kraftig 230V industridammsugare med stor 63 liters behållare, kärra med två kraftiga hjul i bak och svängbara hjul i fram. Levereras med två munstycken och en flexibel slang (4,5 meter).

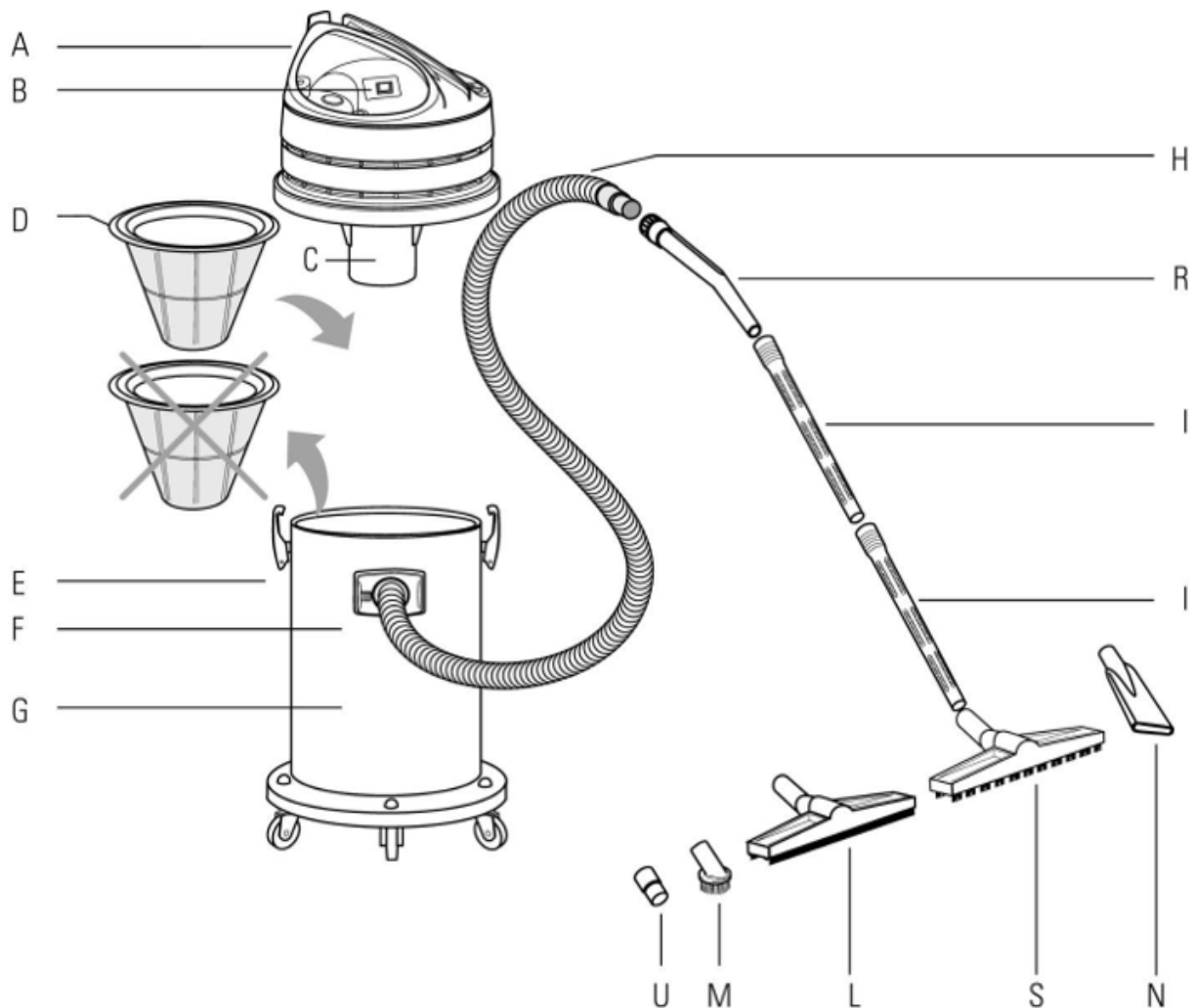
Avsedd användning

Kan bara installeras och användas enligt beskrivningen i denna bruksanvisning - alla andra användningsområden anses vara felaktiga.

Tekniska specifikationer

Motoreffekt: 2 800 W
Motor: 2 x 1 300 W. 230 V
Sugeffekt (mm vattenpelare): 2 400
Luftmängd: 101 l/sek.
Behållare: 63 liter
Strömkabel: 8,5 meter
Vikt: 25 kg
Mått: 56 x 56 x 91,5 cm

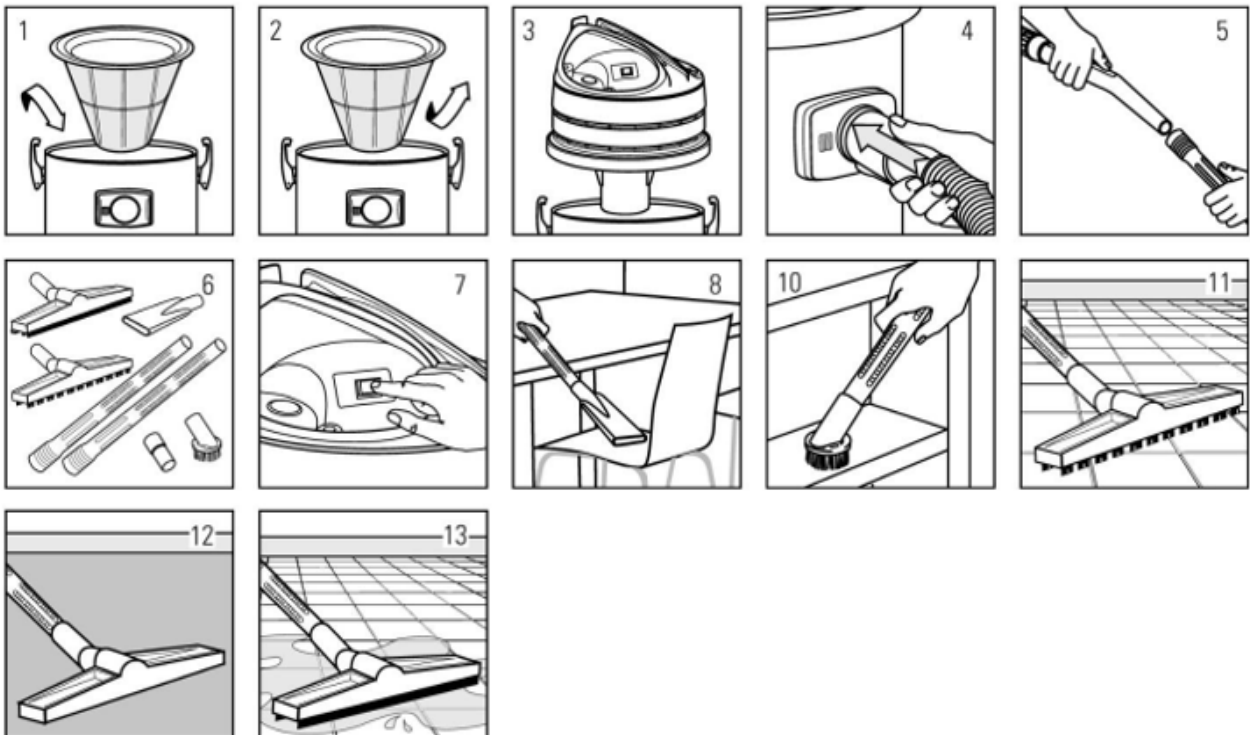
Beskrivning och montering



- A. Motortopp
- B. Strömbrytare
- C. Flottör, förhindrar att vattnet stiger upp och in i motorn.
- D. Polyesterfilter att sätta i tanken vid torrsug, men tas bort vid vattensug.
- E. Hållare för motortopp mot dammbehållaren
- F. Sugintag
- G. Dammbehållare
- H. Sugslang
- I. Sugrör
- L. Våtsugmunstycke
- M. Rund borstmunstycke
- N. Fogmunstycke
- R. Sughandtag
- S. Torrsugmunstycke
- U. Adapter

OBS! För att bibehålla en hög sugförmåga, rekommenderas att rengöra (dammsuga) polyesterfiltret efter varje städtillfälle.

Bruksanvisning



- Torrsug: Sätt på polyesterfiltret i dammbehållaren (bild 1). Våtsug: Tag bort polyesterfiltret (bild 2).
- Sätt på motortoppen och spänn fast hållarna (bild 3).
- Sätt sugslangen i insuget på dammbehållaren (bild 4).
- Sätt ihop sugrören och sugslangen (bild 5).
- Välj lämpligt munstycke (bild 6).
- Sätt elsladden i eluttaget och starta maskinen (bild 7).
- Så här kan du använda fogmunstycket (bild 8).
- Så här kan du använda borstmunstycket (bild 10).
- Så här kan du använda kombimunstycket på golvet (bild 11).
- Så här kan man använda kombimunstycket på mattan (bild 12)
- Våtsug (bild 13).

Tillbehör

Sugslang (H)



Torrugsmunstycke (S)

Sughandtag (R)



Polyesterfilter (D)

Våtsugmunstycke (L)

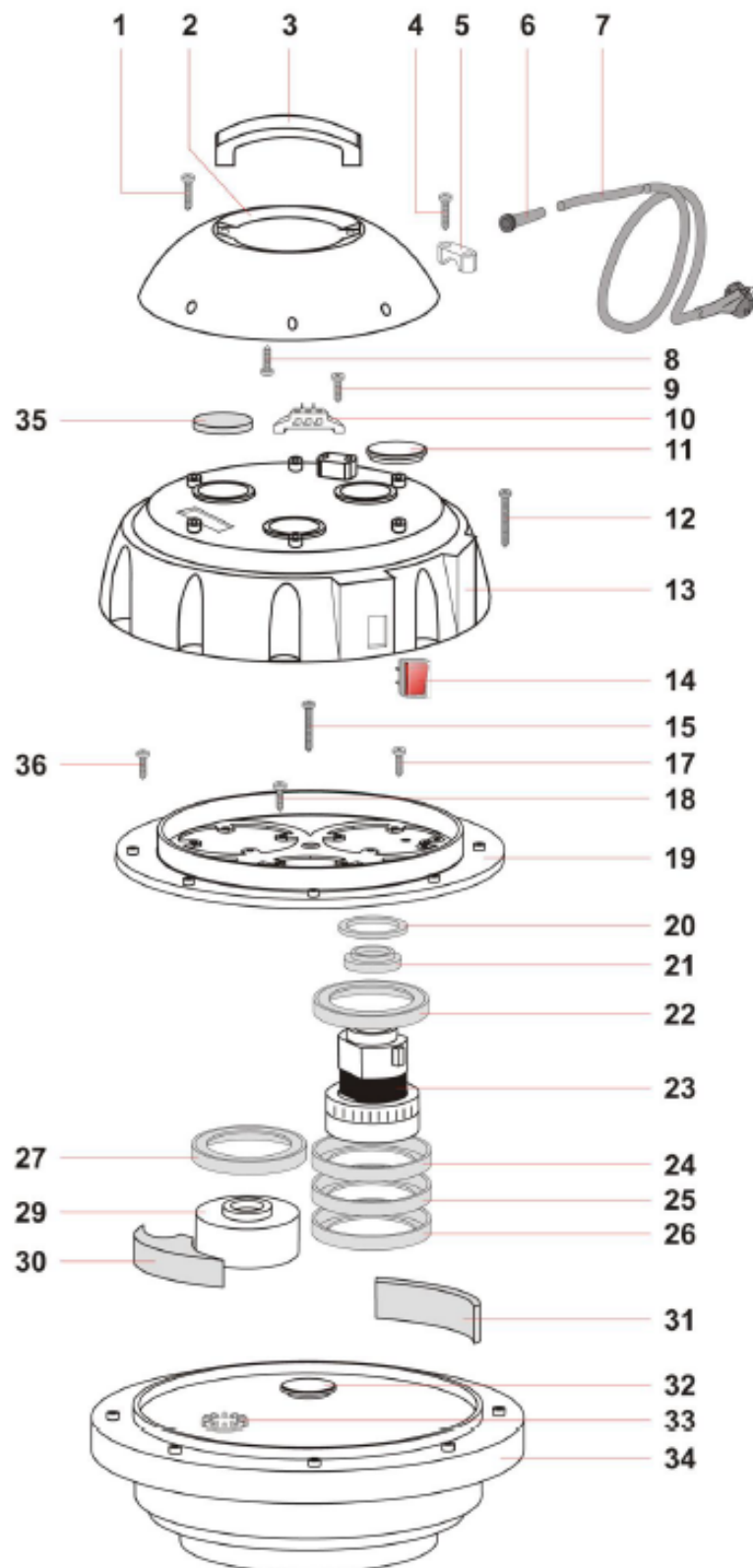
Fogmunstycke (N)

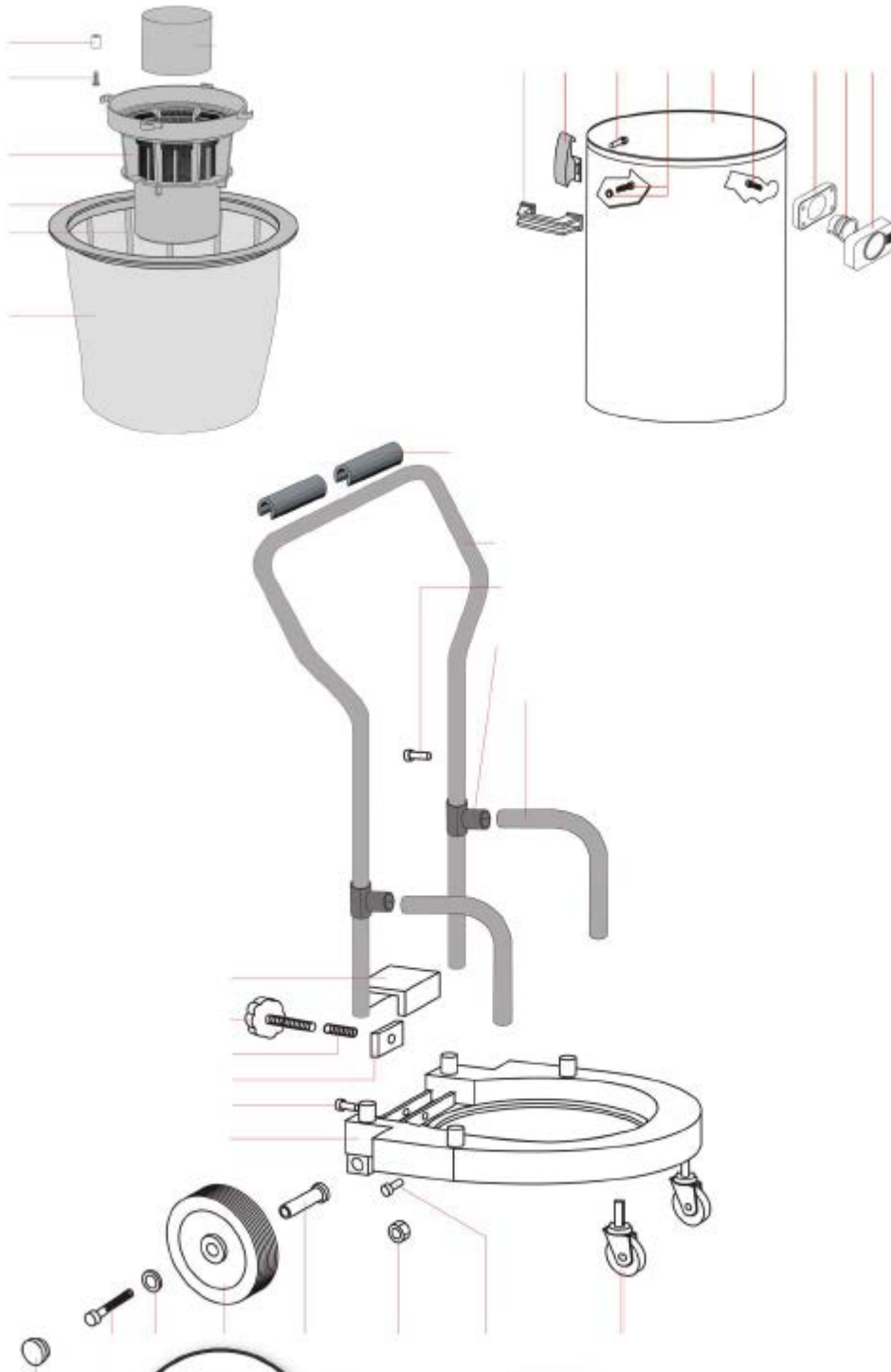


Adapter (U)

Rund borstmunstycke (M)

Sprängskiss





P.Lindberg

Vi förbehåller oss rätten att ändra produktens tekniska parametrar och specifikationer utan föregående meddelande.

N

Original

Bruksanvisning



Art. nr.: 9052286/9052289

Innhold

Beskrivelse.....	1
Tiltenkt bruk	1
Spesifikasjoner	1
Monteringsbeskrivelse.....	2
Bruksanvisning	3
Tilbehør	4
Splittegning.....	5

Beskrivelse

Kraftig industristøvsuger med stor 63 liters beholder, bunnplate med to kraftige hjul bak og svingbare hjul i front. Leveres med fleksibel støvsuger-slange (4,5 meter) og to solide munnstykker til. 230 V.

Tiltenkt bruk

Kan bare installeres og brukes som beskrevet i denne bruksanvisning - alle andre bruksområder anses feil.

Spesifikasjoner

Motoreffekt: 2.800 W

Motorer: 2 x 1.300 W

Spenning: 230 V

Sugeeffekt (mm vannsøyle): 2.400

Luftmengde: 101 liter/sekund

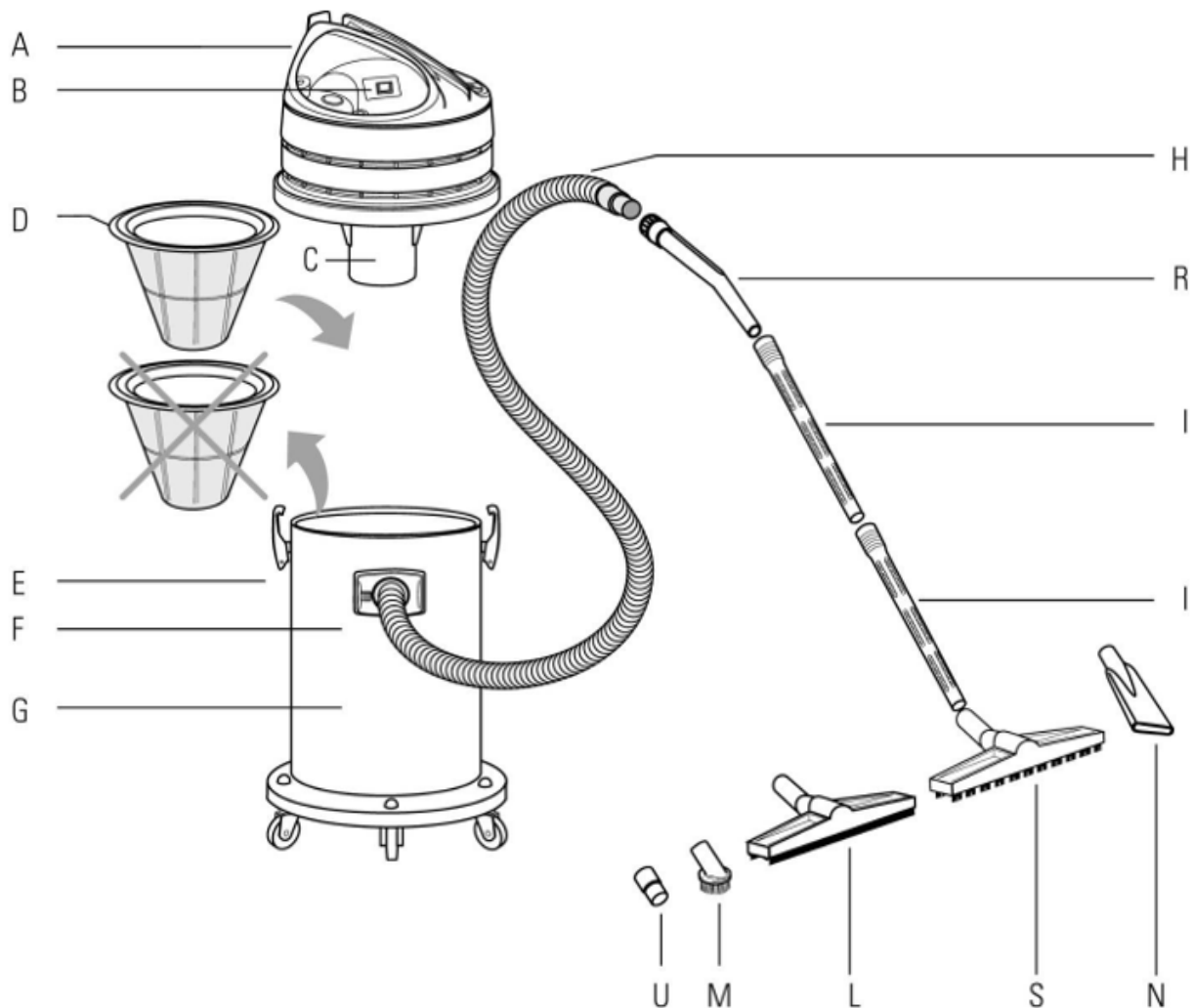
Tankkapasitet: 63 liter

Strømkabel: 8,5 meter

Vekt: 25 kg

Mål: 56 x 56 x 91,5 cm

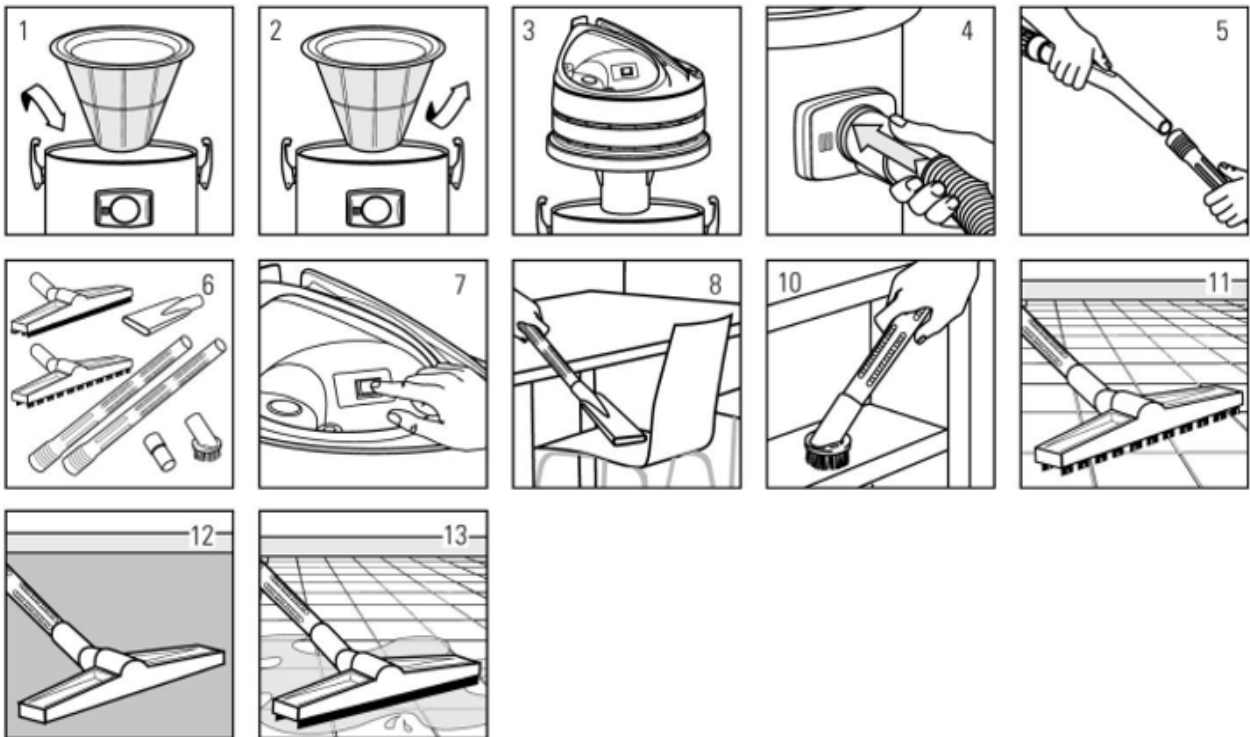
Monteringsbeskrivelse



- A. Motortopp
- B. Bryter
- C. Flottør som lukker slik at væske ikke suges inn i motortoppen.
- D. Polyesterfilter for plassering i tank. Kan fjernes ved oppsugning av væske.
- E. Klips som holder motortopp til tank.
- F. Sugestuss
- G. Tank
- H. Sugelangse
- I. Sugerør
- L. Vannmunnstykke
- M. Rundbørste
- N. Fugemunnstykke
- R. Håndtak
- S. Støvmunnstykke
- U. Overgangsstykke

VIKTIG: For å beholde god sugeseffekt bør polyesterfilteret rengjøres regelmessig.

Bruksanvisning



- Støvsuging: Sett i polyesterfilter i tanken (Fig.1). Vannsuging: Ta ut polyesterfilter av tanken (Fig.2).
- Sett i motortoppen på tanken og blokkér med klipsene (Fig.3).
- Sugesslangen tilkobles tank (Fig.4).
- Sugerøret monteres i motsatt ende av sugesslangen (Fig.5).
- Monter egnet munnstykke (Fig. 6).
- Sett støpselet i kontakten og trykk på bryteren (Fig.7).
- Eksempel på bruk av fugemunnstykke (Fig.8).
- Eksempel på bruk av rundbørste (Fig.10).
- Eksempel på bruk av børsten på gulv (Fig.11).
- Eksempel på bruk av børsten på gulvtepper (Fig.12)
- Bruk av vannmunnstykke (Fig. 13).

Tilbehør

Sugeslange (H)



Støvmunnstykke (S)

Håndtak (R)



Polyesterfilter (D)

Vannmunnstykke (L)

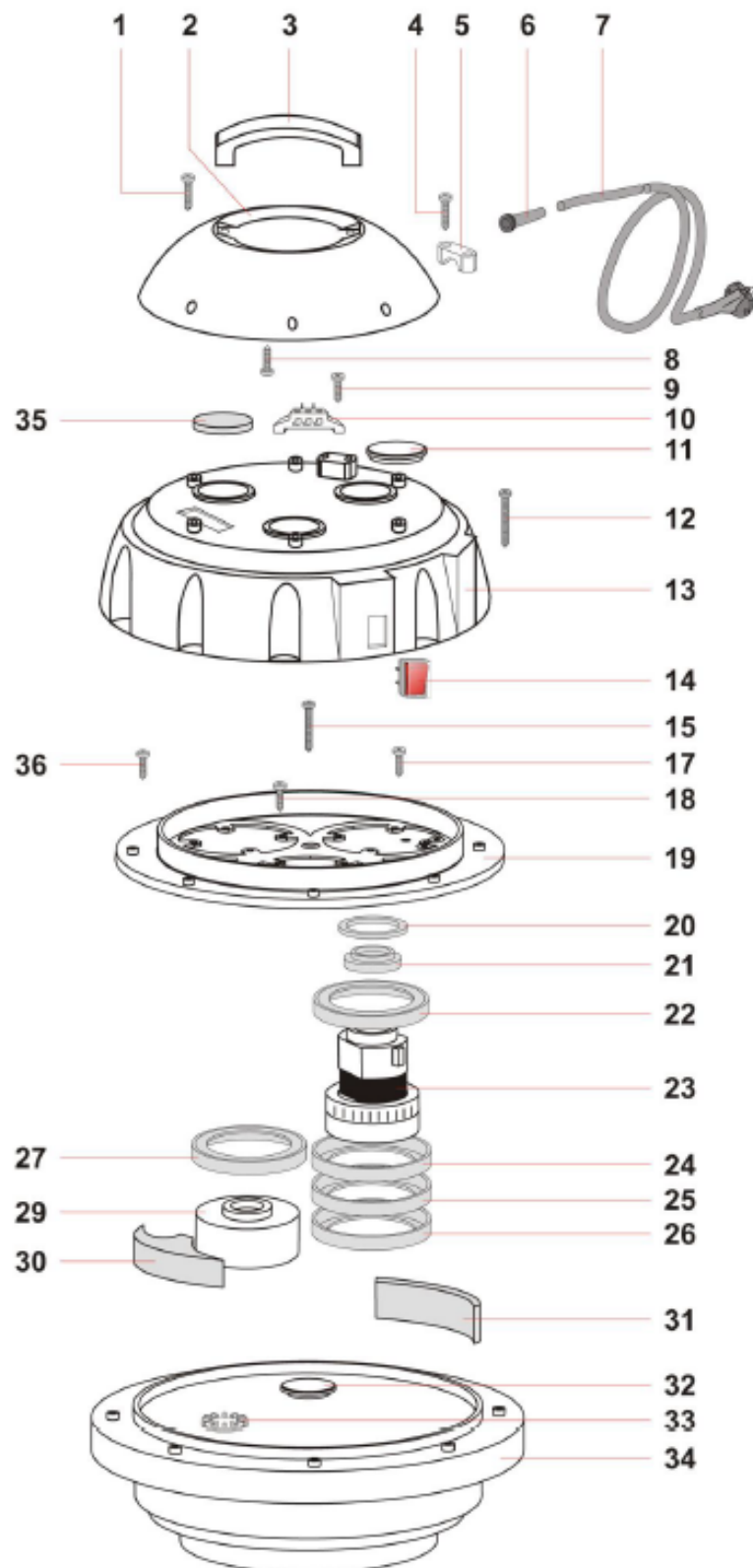
Fugemunnstykke (N)

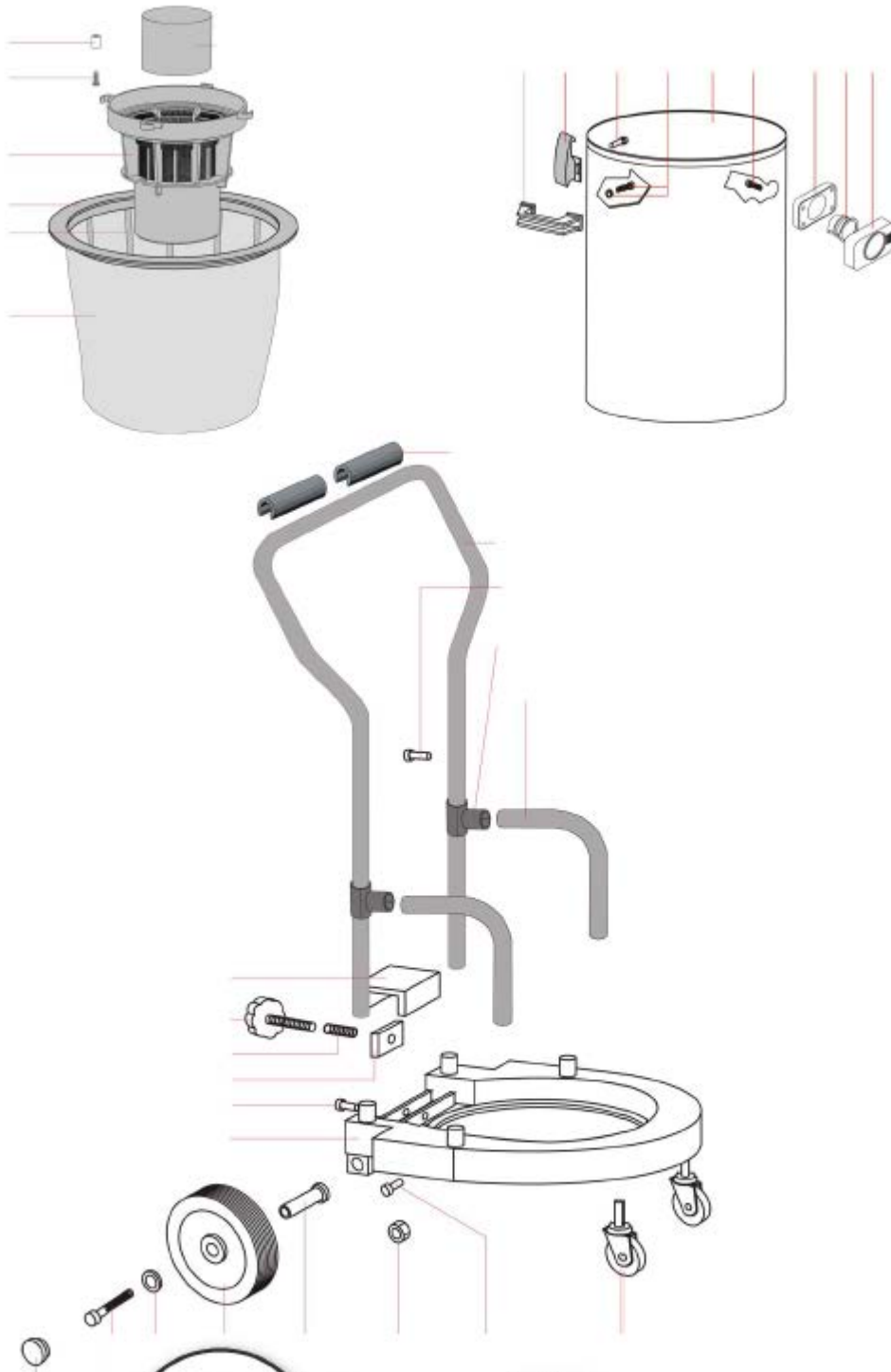


Overgangsstykke (U)

Rund børste (M)

Splittegning





P.Lindberg

Vi forbeholder oss retten til å endre tekniske parametere og spesifikasjoner for dette produktet uten varsel.

D Original Gebrauchsanweisung



Artikelnr.: 9052286/9052289

Inhalt

Beschreibung	1
Zweckmäßige Verwendung	1
Technische Daten.....	1
Beschreibung und Montage	2
Bedienungsanleitung	3
Zubehör.....	4
Explosionszeichnung.....	5

Beschreibung

Starker Industriestaubsauger mit großem 63-Liter-Behälter und Transportwagen mit zwei kräftigen Rädern hinten sowie schwenkbaren Rädern vorne. Lieferung mit zwei soliden Aufsätzen und einem flexiblen langen Saugschlauch (4,5 Meter). 230 V.

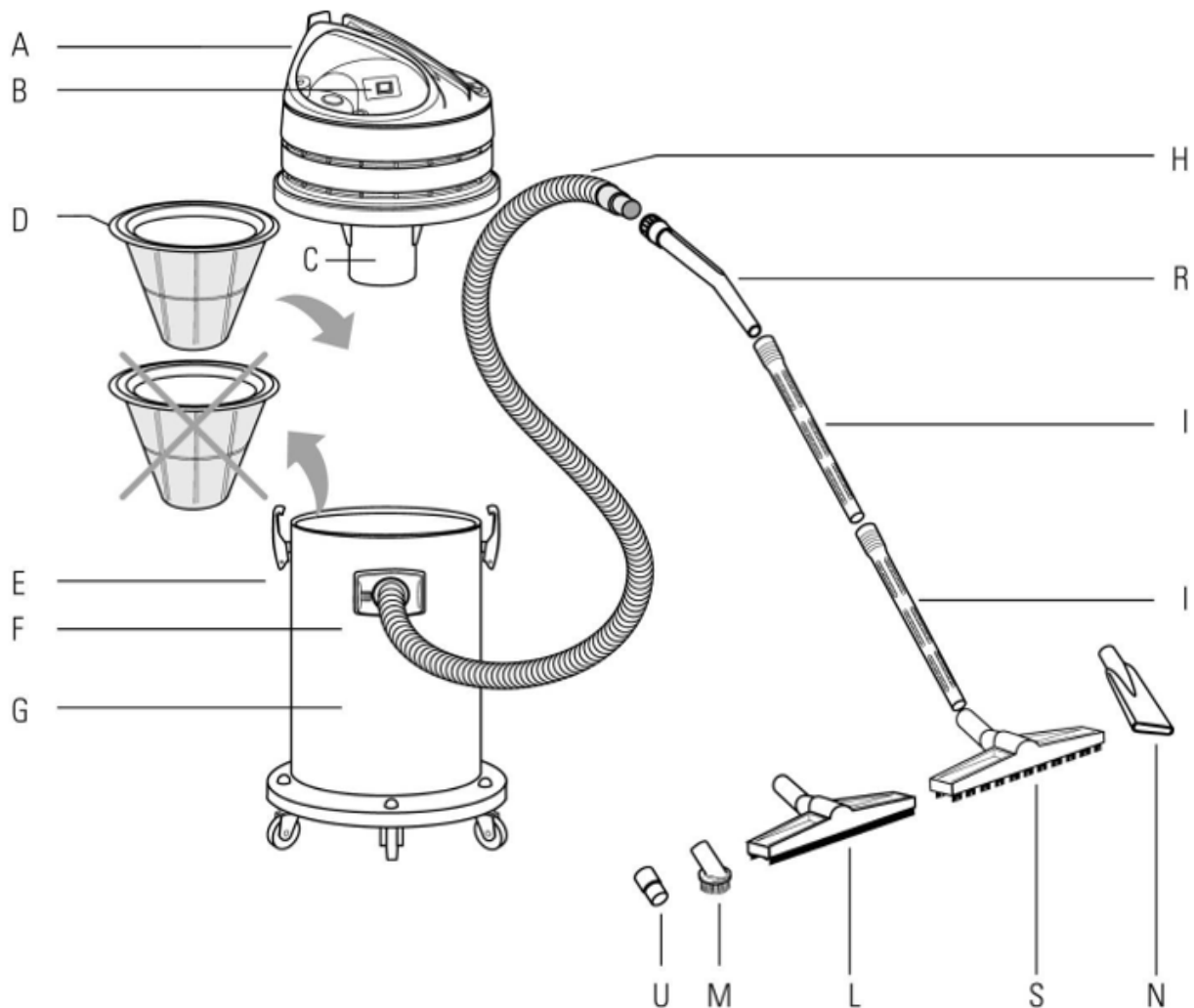
Zweckmäßige Verwendung

Darf ausschließlich wie in dieser Bedienungsanleitung beschrieben montiert und verwendet werden. Jegliche andere Art der Anwendung wird als falsch angesehen.

Technische Daten

Motorleistung: 2.800 W
Motoren: 2 x 1.300 W
Saugleistung (mm Wassersäule): 2.400
Luftmenge: 101 Liter/ Sekunde
Tankkapazität: 63 Liter
Stromkabel: 8,5 Meter
Gewicht: 25 kg
Maße: 56 x 56 x 91,5 cm

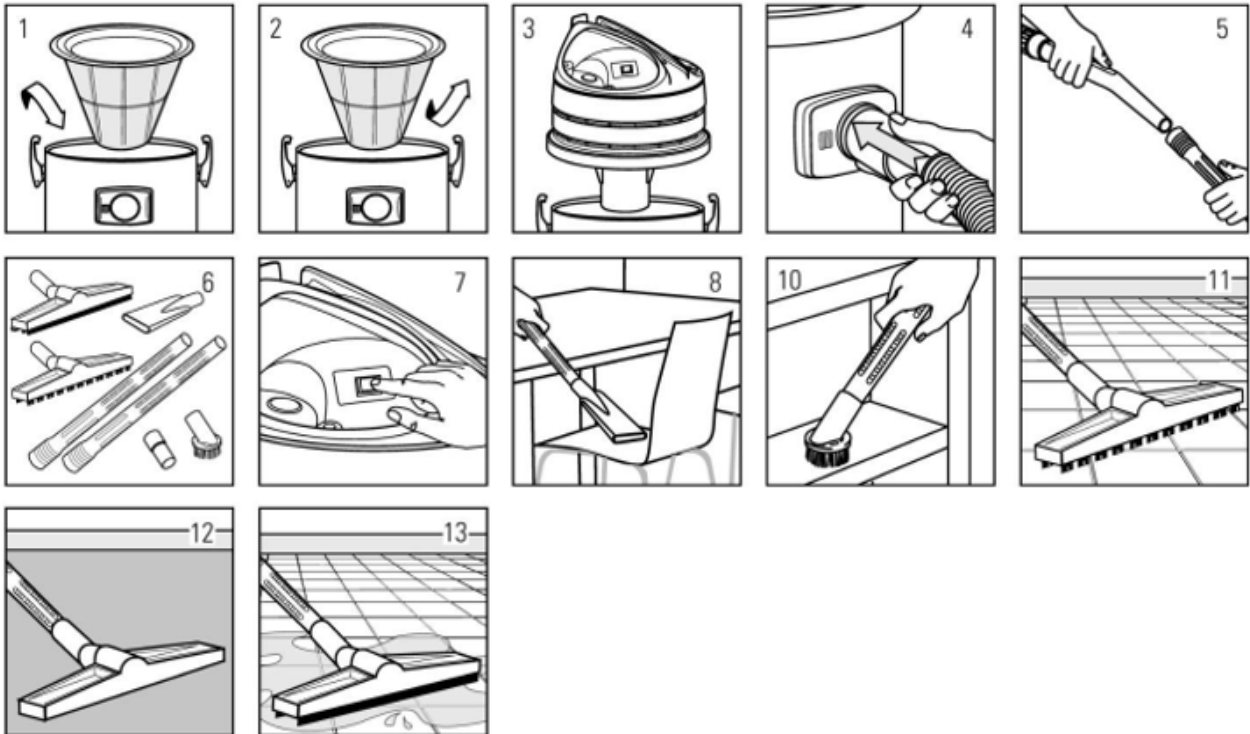
Beschreibung und Montage



- A. Motorblock
- B. Schalter
- C. Schwimmer – soll das Eindringen von Feuchtigkeit in den Motorblock während des Saugens verhindern.
- D. Polyesterfilter zum Einsetzen in den Behälter zum Einfangen von Staub. Kann beim Aufsaugen von Flüssigkeit entfernt werden.
- E. Haken zur Befestigung des Motorblocks am Behälter.
- F. Saugeingang
- G. Behälter
- H. Flexibler Schlauch
- I. Verlängerungsstücke
- L. Nasszubehör
- M. Runde Bürste
- N. Flache Lanze
- R. Kunststoffrohr
- S. Staubzubehör
- U. Einsatz

ACHTUNG! Um sicherstellen zu können, dass das Gerät effizient arbeitet, empfehlen wir, den Polyesterfilter nach jedem Einsatz zu reinigen.

Bedienungsanleitung



- Wenn der Staubsauger trockenes Material aufsaugen soll, wird der Stofffilter in den Behälter eingesetzt (Abb.1). Wenn hingegen eine Flüssigkeit aufgesaugt werden soll, wird er entfernt (Abb.2).
- Montieren Sie den Deckel am Behälter und befestigen Sie diesen mit den Haken (Abb.3).
- Bringen Sie den flexiblen Schlauch am Eingang an (Abb.4).
- Stecken Sie die Verlängerung auf die andere Seite des flexiblen Schlauchs (Abb. 5).
- Wählen Sie das gewünschte Zubehör (Abb. 6).
- Stecken Sie den Stecker an und schalten Sie das Gerät ein (Abb. 7).
- Beispiel für die Verwendung der flachen Lanze (Abb. 8).
- Beispiel für die Verwendung der runden Bürste (Abb. 10).
- Beispiel für die Verwendung einer Bürste für die Reinigung des Bodens (Abb. 11).
- Beispiel für die Verwendung einer Bürste für die Reinigung des Teppichs (Abb. 12)
- Beispiel für die Verwendung des Nasszubehörs (Abb. 13).

Zubehör

Flexibler Schlauch (H)



Staubzubehör (S)

Kunststoffrohr (R)



Polyesterfilter (D)

Nasszubehör (L)

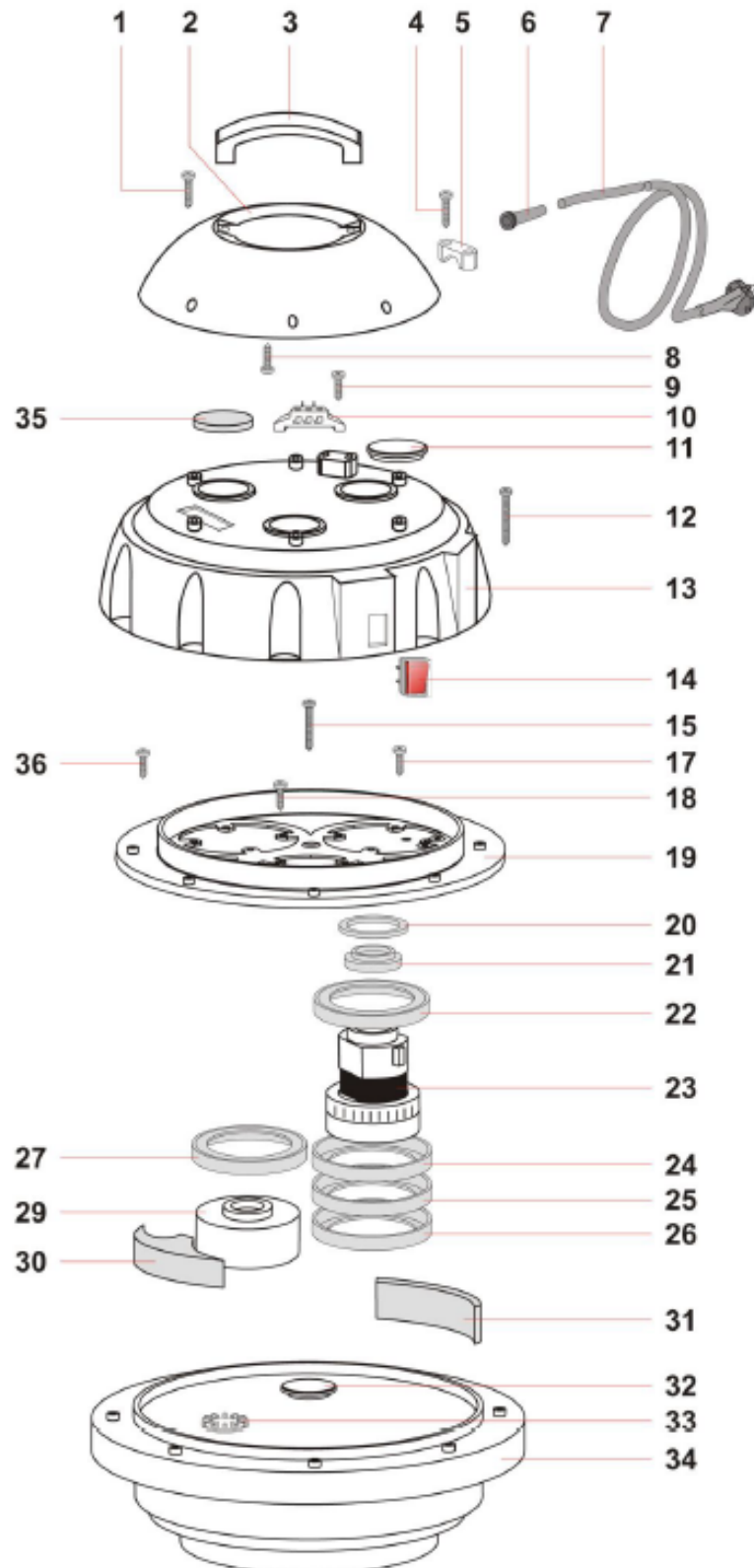
Flache Lanze (N)

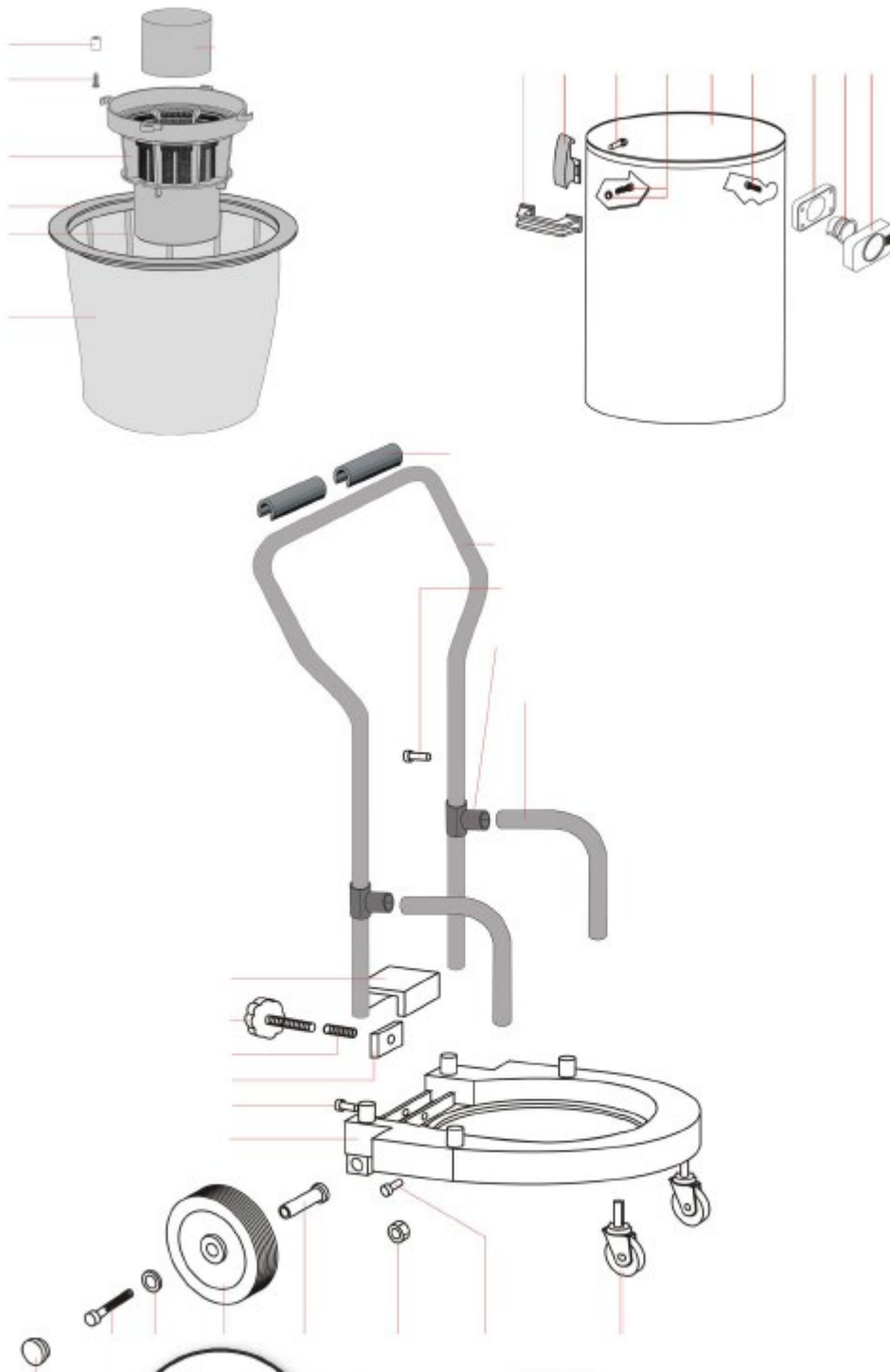


Einsatz (U)

Runde Bürste (M)

Explosionszeichnung





Wir behalten uns das Recht vor, ohne vorherige Information technische Parameter oder Spezifikationen für dieses Produkt zu ändern.

GB Original User Manual



Item no.: 9052286/9052289

Contents

Description	1
Intended use	1
Technical specifications	1
Description and fitting	2
User instructions	3
Accessories	4
Exploded view drawing	5

Description

Powerful industrial vacuum cleaner with large 63 l container and carrier with two strong rear wheels and a rotatable front wheel. Supplied with two strong nozzles and a flexible vacuum hose (4,5 m). 230 V.

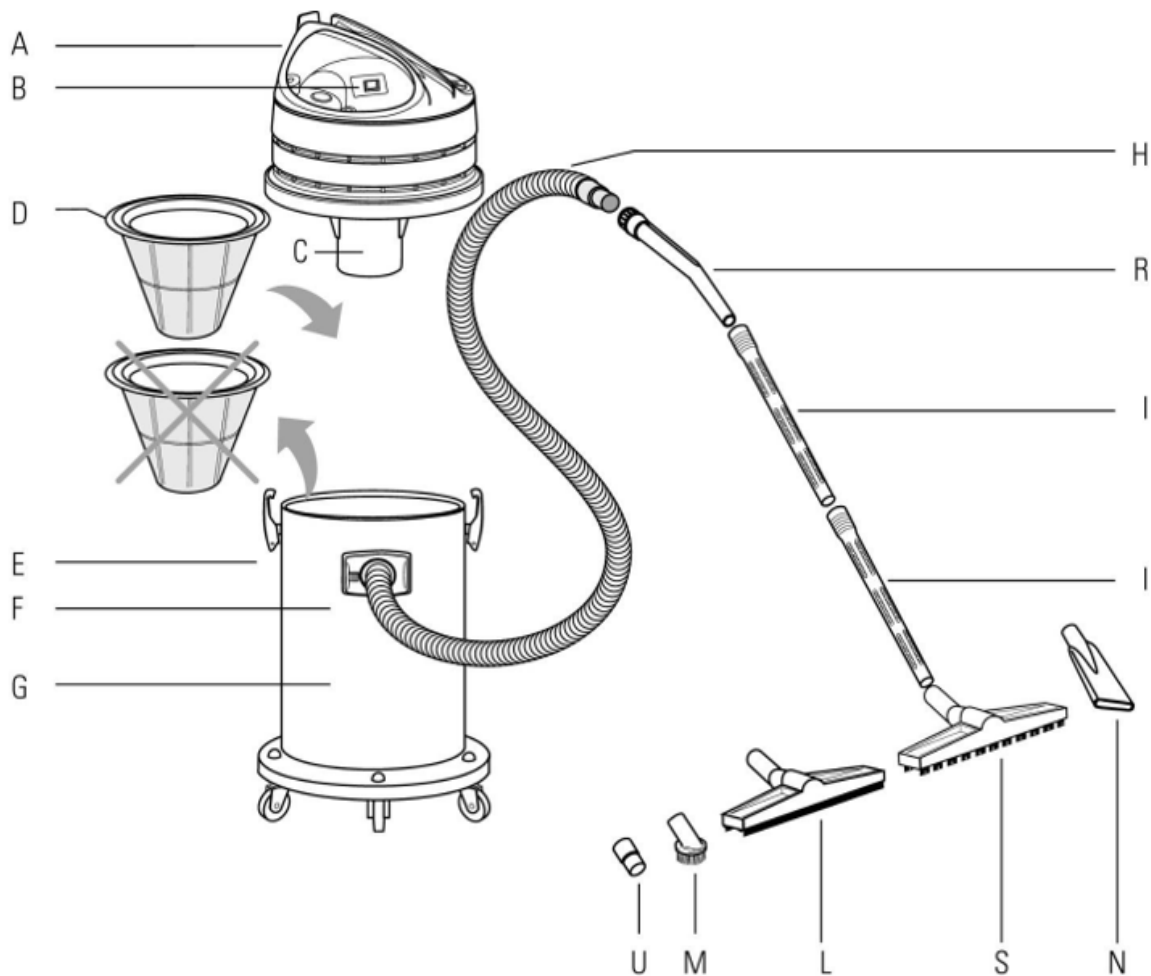
Intended use

Use the machine only as described in this user manual. All other use is deemed incorrect.

Technical specifications

Motor power: 2800 W
Motors: 2 x 1300 W
Vacuum power (mm water column): 2400
Airflow: 101 l/minute
Container capacity: 63 l
Power supply cable: 8.5 m
Weight: 25 kg
Dimensions: 56 x 56 x 91.5 cm

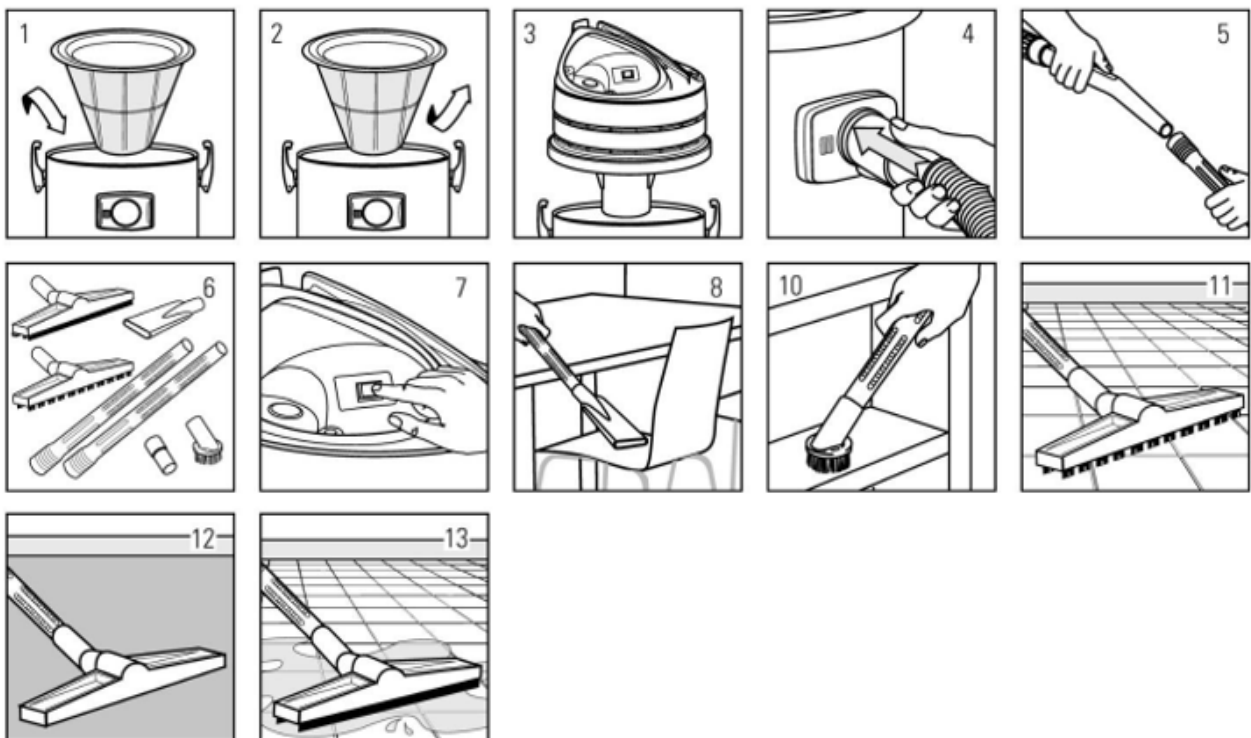
Description and fitting



- A. Motor block
- B. Switch
- C. 'Protector'- designed to prevent liquid from entering the motor block when the vacuum is operating.
- D. Polyester filter for insertion in container for trapping dust. Can be removed when vacuuming liquid.
- E. Hook to secure motor block to the container.
- F. Vacuum inlet
- G. Container
- H. Flexible hose
- I. Extension
- L. Wet accessories
- M. Round brush
- N. Flat lance
- R. Plastic tube
- S. Vacuum accessories
- U. Inserts

IMPORTANT: To ensure that the machine works effectively, it is recommended that the polyester filter is washed after use.

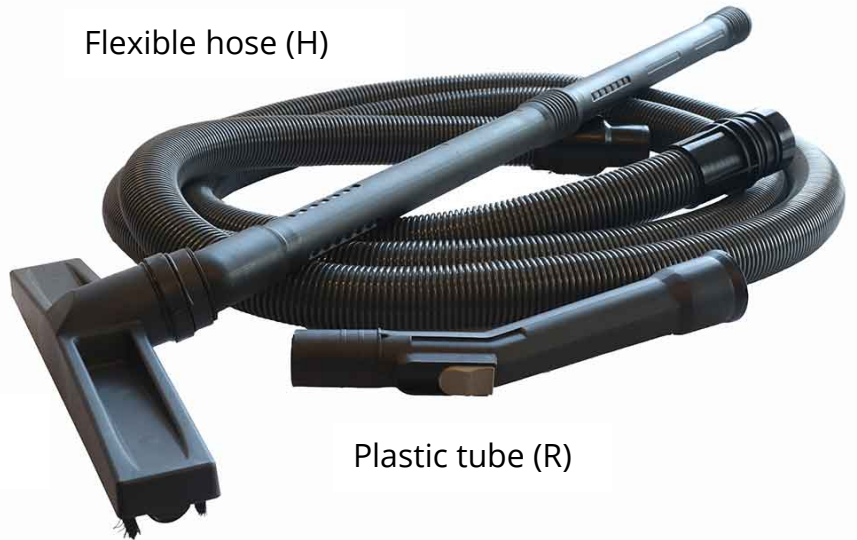
User instructions



- If the vacuum cleaner must vacuum dry material insert the fabric filter in the container (Fig. 1). However, if the vacuum cleaner is to vacuum liquid, the fabric filter must be removed (Fig. 2).
- Fit the top of the container and secure using the hooks (Fig. 3).
- Insert the flexible hose in the inlet (Fig. 4).
- Insert the extension on one side of the flexible hose (Fig. 5).
- Select and insert the desired accessory (Fig. 6).
- Plug in and switch on the machine (Fig. 7).
- Example of use of the flat lance (Fig. 8).
- Example of use of the round brush (Fig. 10).
- Example of use of brush for cleaning floor (Fig. 11).
- Example of use of brush for cleaning carpet (Fig. 12).
- Example of use of wet accessory (Fig. 13).

Accessories

Flexible hose (H)



Vacuum accessory (S)

Plastic tube (R)



Polyester filter (D)

Wet accessory (L)

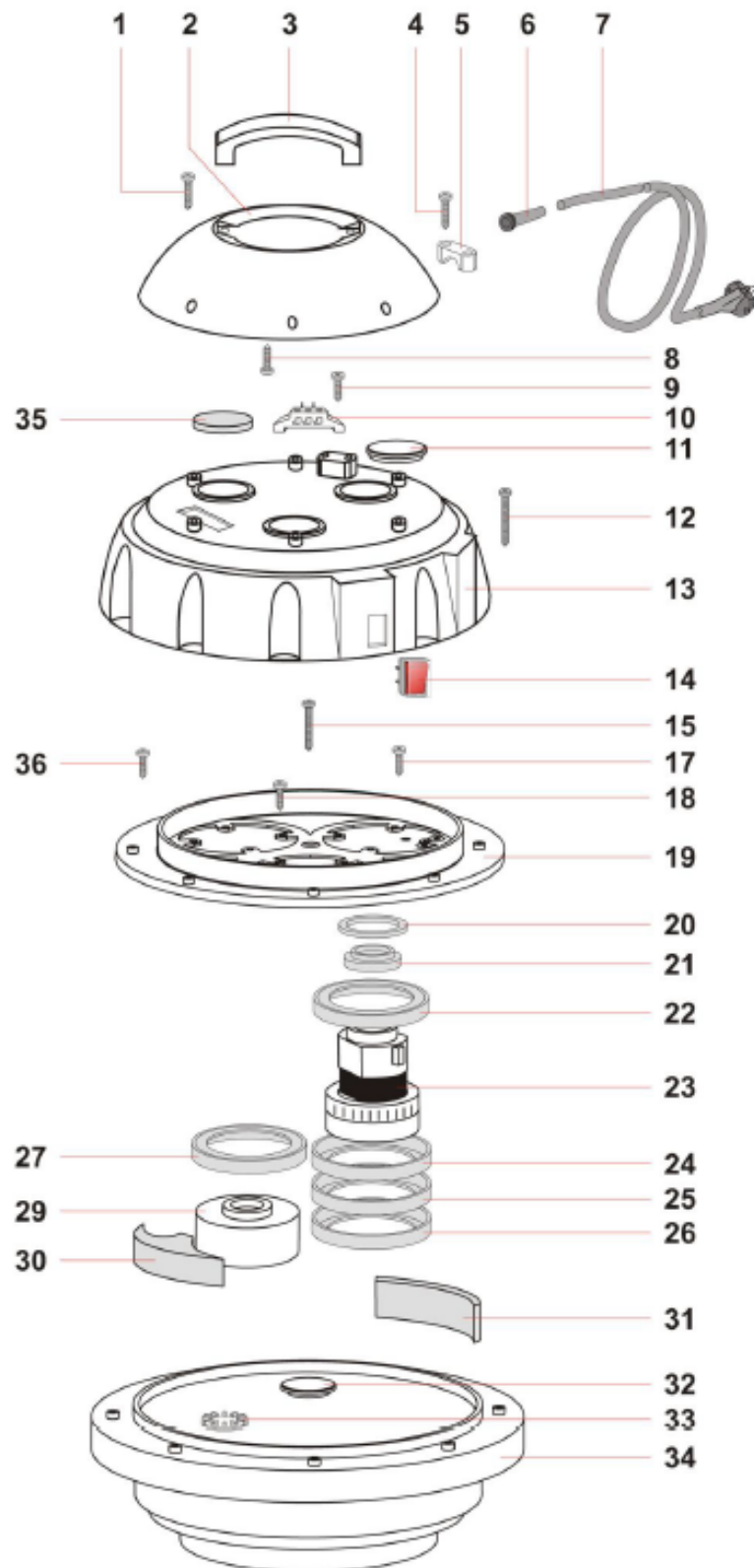
Flat lance (N)

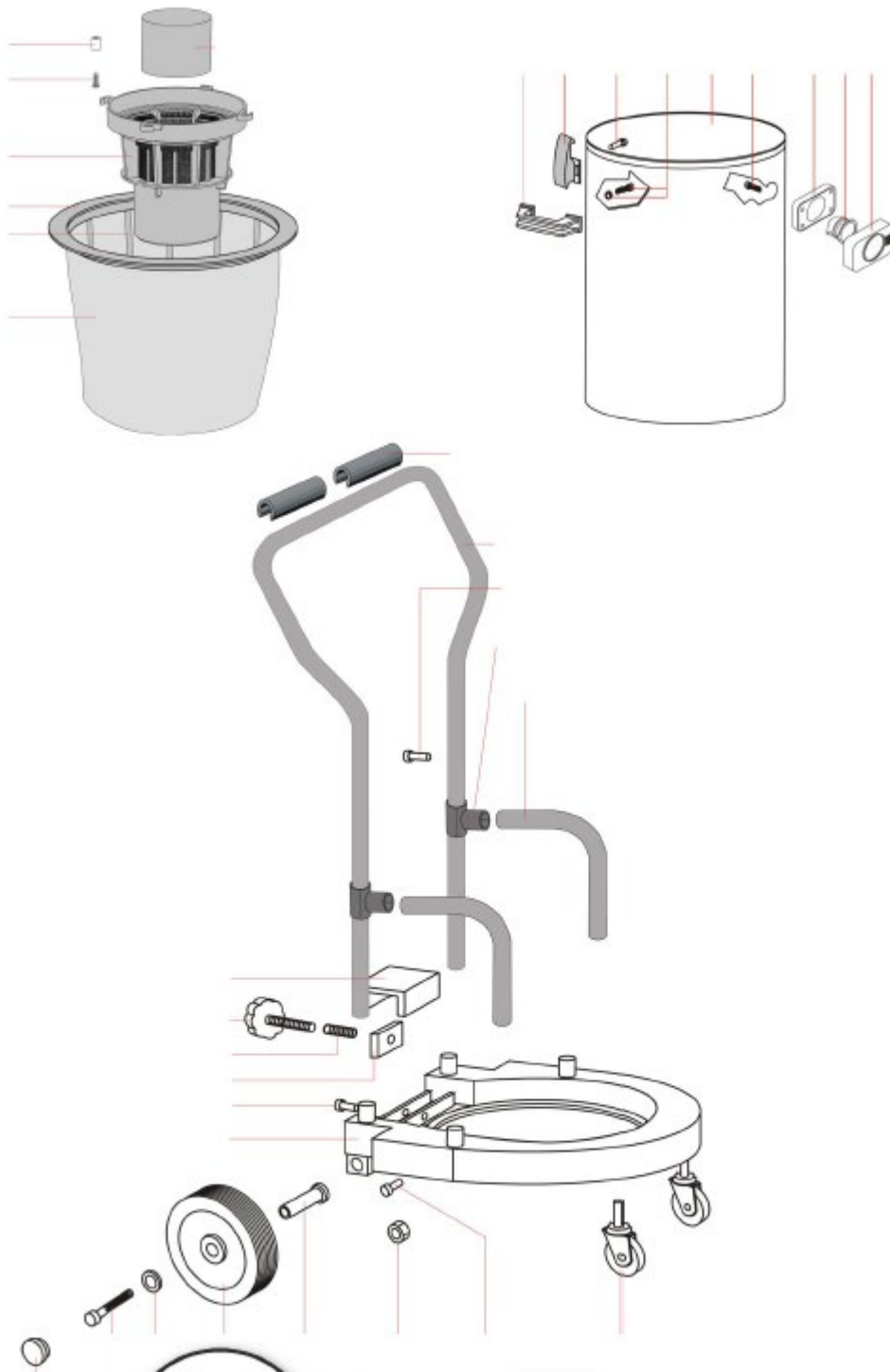


Insert (U)

Round brush (M)

Exploded view drawing





P.Lindberg

We retain the right to change the technical parameters and specifications of this product without prior notification.