

Original Manual

9059663

P.Lindberg

DK/N: Brændekløver

S: Vedklyv

D: Holzspalter

GB: Log Splitter

7T



DK

S

D

GB

www.p-lindberg.dk
www.p-lindberg.no
www.p-lindberg.se
www.p-lindberg.de

DK Original Brugsanvisning



Brændekløver 7t - Varenr. 9059663

Beskrivelse: Brændekløver med 7 tons vandret kløvetryk.

Tilsigtet brug: Må kun anvendes som beskrevet i brugsanvisningen, al anden brug betragtes som forkert.

Indhold

Tekniske specifikationer	1
Sikkerhedsinstruktioner	2
Overblik over maskinen.....	3
Brugsanvisning.....	4
Vedligeholdelse	6
Splittegninger.....	6
EU overensstemmelseserklæring.....	8

Det leverede produkt kan afvige en smule fra det heri beskrevne.

Læs alle instruktioner grundigt og lær hvordan udstyret fungerer, hvilke begrænsninger det har og hvilke farlige situationer, der kan opstå, før maskinen tages i brug.

Gem brugsanvisningen til evt. senere brug.

Tekniske specifikationer

Dimensioner	125 x 45 x 58 cm
Motor	1,5 kW
Omdrejninger	2.880 rpm
Strømforsyning	220V, 50 Hz, 6 Amp
Kapacitet	Max. længde: 40 cm Max. diameter: 30 cm
Kløvetryk	7 tons
Vægt	67 kg

Sikkerhedsinstruktioner

Advarsel

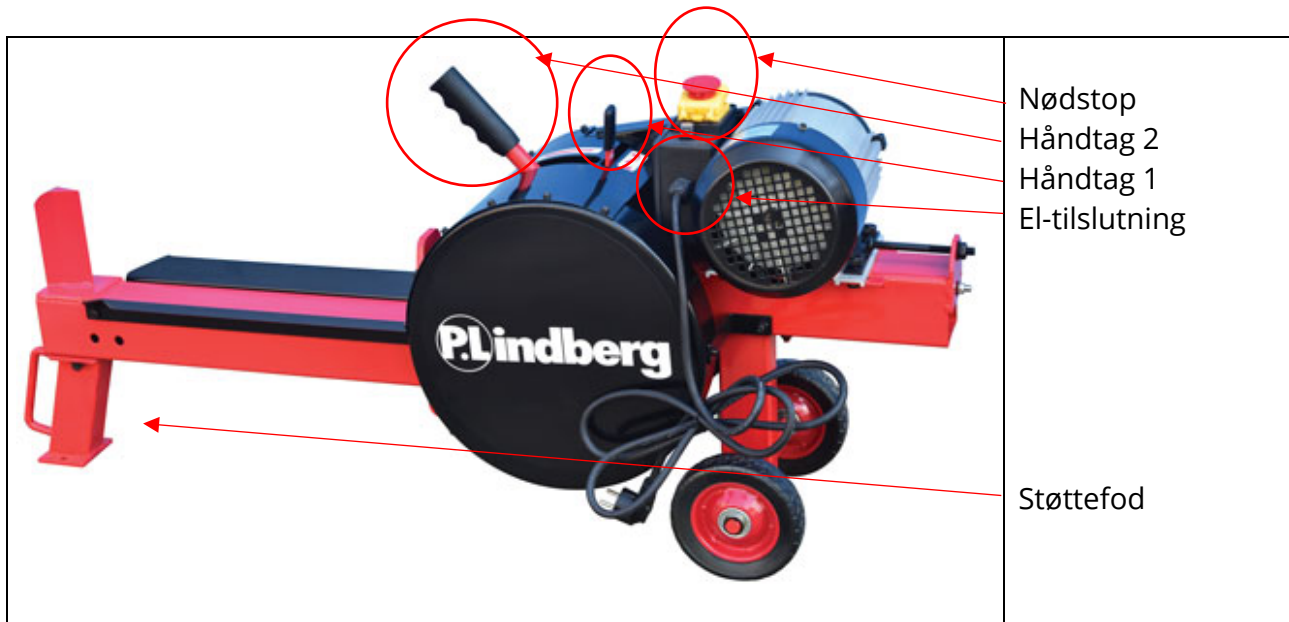
Læs og forstå alle instruktioner. Forkert håndtering af udstyret kan resultere i elektrisk stød, brand eller anden alvorlig skade kan forårsages.

1. Hold arbejdspladsen ren og ryddelig. Uorden øger risikoen for skader.
2. Sørg for ikke at bruge maskinen i fugtige eller våde omgivelser. Udsæt ikke brændekløveren for regn. Sørg for god belysning på arbejdsstedet.
3. Hold børn på sikker afstand af maskinen. Tillad aldrig børn at opholde sig i arbejdsområdet og lad dem ikke anvende maskinen eller værktøj.
4. Stil værktøj væk når det ikke anvendes. Maskine samt værktøj bør opbevares på et tørt sted og beskyttet mod støv.
5. Anvend passende arbejdsbeklædning. Bær ikke løst tøj eller smykker, da de vil kunne fanges af de bevægelige dele. Det anbefales at bruge sikkerhedstøj og skridsikre sko når maskinen anvendes. Brug håret for at sikre langt hår.
6. Der skal anvendes sikkerhedsudstyr. Når maskinen anvendes, skal der anvendes godkendte, brudsikre sikkerhedsbriller, arbejdshandsker og støvler og man bør bruge ørepropper.
7. Sørg for at vedligeholde maskinen og værktøjet. Hold maskine og værktøj rene og skarpe for at sikre bedre og mere sikker ydelse. Følg smøreanvisninger og anvisningerne for udskiftning af tilbehør. Hold håndtagene rene, tørre og fri for olie og smørerester.
8. Vær agtpågivende! Hold fokus på opgaven og brug sund fornuft. Anvend ikke udstyret hvis du er træt eller udmattet.
9. Efterses for beskadigede dele. Før maskinen anvendes skal alle synlige dele efterses for beskadigede dele og det skal sikres at udstyret fungerer korrekt og som det er tiltænkt. Tjek at de bevægelige dele sidder korrekt og tjek alle andre forhold, der ville kunne påvirke driften. Beskadigede dele skal repareres hhv. udskiftes af kvalificeret tekniker.
10. Brug kun originale reservedele og tilbehør. Bruges der andre dele end de anbefalede kan garantien bortfalde.
11. Brug ikke udstyret under indflydelse af alkohol, stoffer eller receptpligtig medicin, som kan påvirke dømmekraften. Hvis der er nogen som helst tvivl om hvorvidt medicin påvirker dømmekraften, undlad da helt at anvende maskinen.
12. VEDLIGEHOLDELSE. For egen sikkerheds skyld, få da med jævne mellemrum udstyret eftersat af professionel tekniker,
13. ADVARSEL! Når maskinen anvendes, sørg da for at holde passende afstand til maskinen og hold omkringstående personer på sikker afstand for flyvende træ og andre materialerester. **Maskinen må kun bruges af én person ad gangen.**

14. KAPACITET. Forsøg ikke at kløve træ, som er større end de maximale mål. Hvis maskinen ikke har kunnet kløve et stykke træ, tag da træet ud af maskinen og skær det ud i en mindre størrelse eller kløv det på en anden måde.
15. Maskinen må kun bruges til at kløve træ. Kløvning af andre materialer eller anden brug af maskinen kan medføre risiko for personskade eller skade på maskine/ejendom.
16. BEMÆRK. Advarslerne og instruktionerne i denne manual kan ikke dække alle tænkelige situationer. Dette skal brugeren forstå og tage til efterretning. Brugeren skal udvise almindelig sund fornuft og agtpågenhed.

Overblik over maskinen

(Her vist uden sikkerhedsgitter)



Nærbillede håndtag og nødstop



Nærbillede håndtag 1 og 2

Brugsanvisning

1. Placer maskinen på en flad, jævn overflade. Maskinen vil vibrere når den er i drift, så sørg for at fastgøre den forreste støttefod (72) til jorden for at sikre stabilitet.

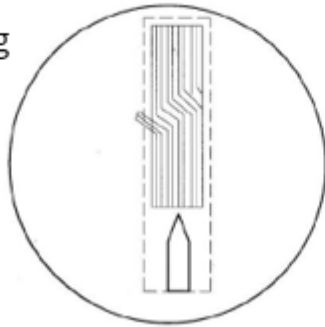


Monter kontakt (104) til sikkerhedsgitteret (99) som vist på ovenstående foto. Skulle kontakten ikke fungere, kan positionen justeres på bolten.

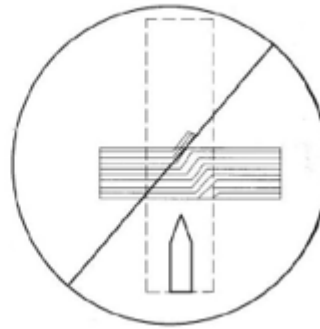
Vigtigt: Brændekløveren virker udelukkende når sikkerhedsgitteret er korrekt lukket.

2. Håndtaget skal være i startposition. Tjek at alle bevægelige dele er i orden. Enhver afvigelse skal udbedres af fagmand.
3. Læg træet fladt på arbejdsbordet med den ene ende mod kniven. Vær særligt opmærksom ved placering af træet. Se nedenstående illustration.

Korrekt placering



Forkert placering



4. Brug én hånd til at bevæge håndtaget (1) i den viste retning og den anden hånd til at bevæge det andet håndtag (2) i den viste retning. Trykfoden vil hurtigt blive skudt ud og kløve træet. En fjeder trækker herefter trykfoden tilbage i sin udgangsposition med det samme og maskinen er nu klar til det næste stykke træ.

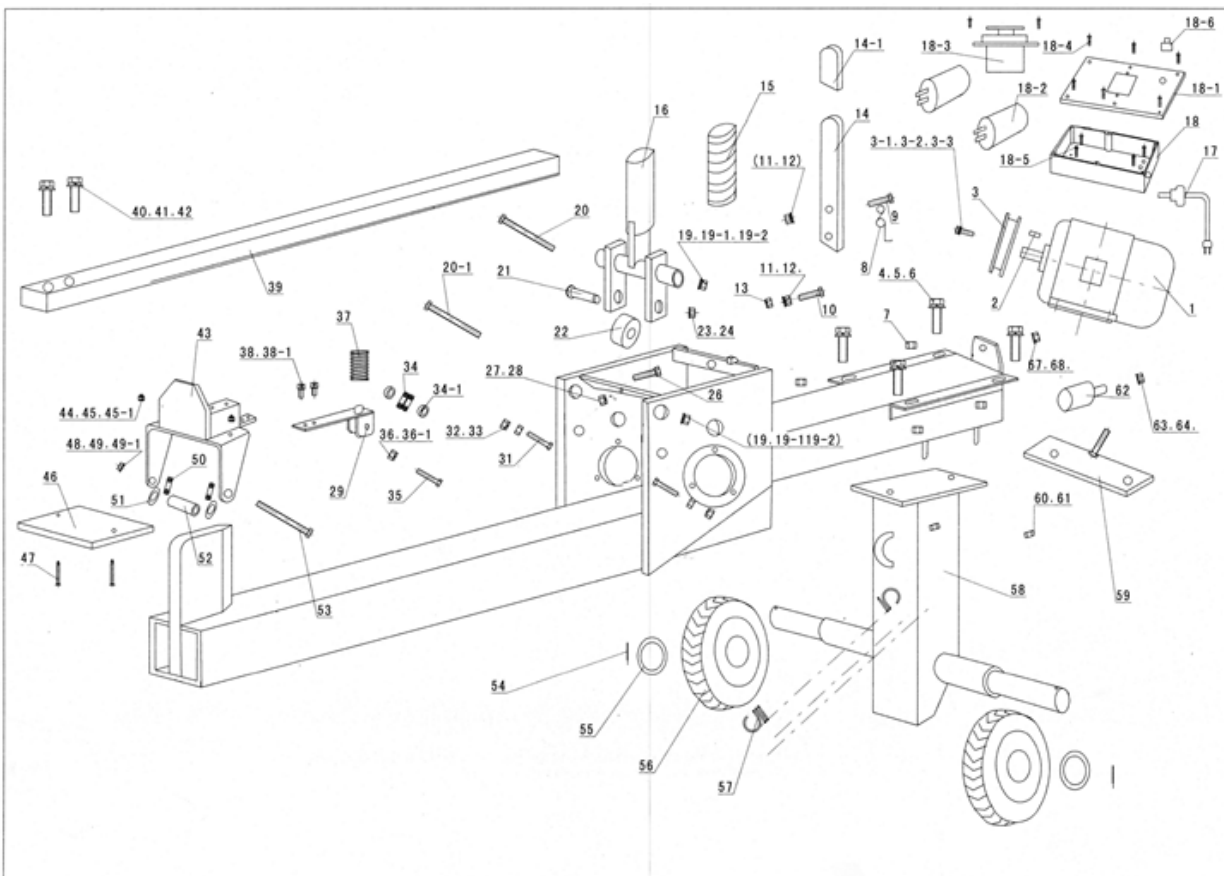


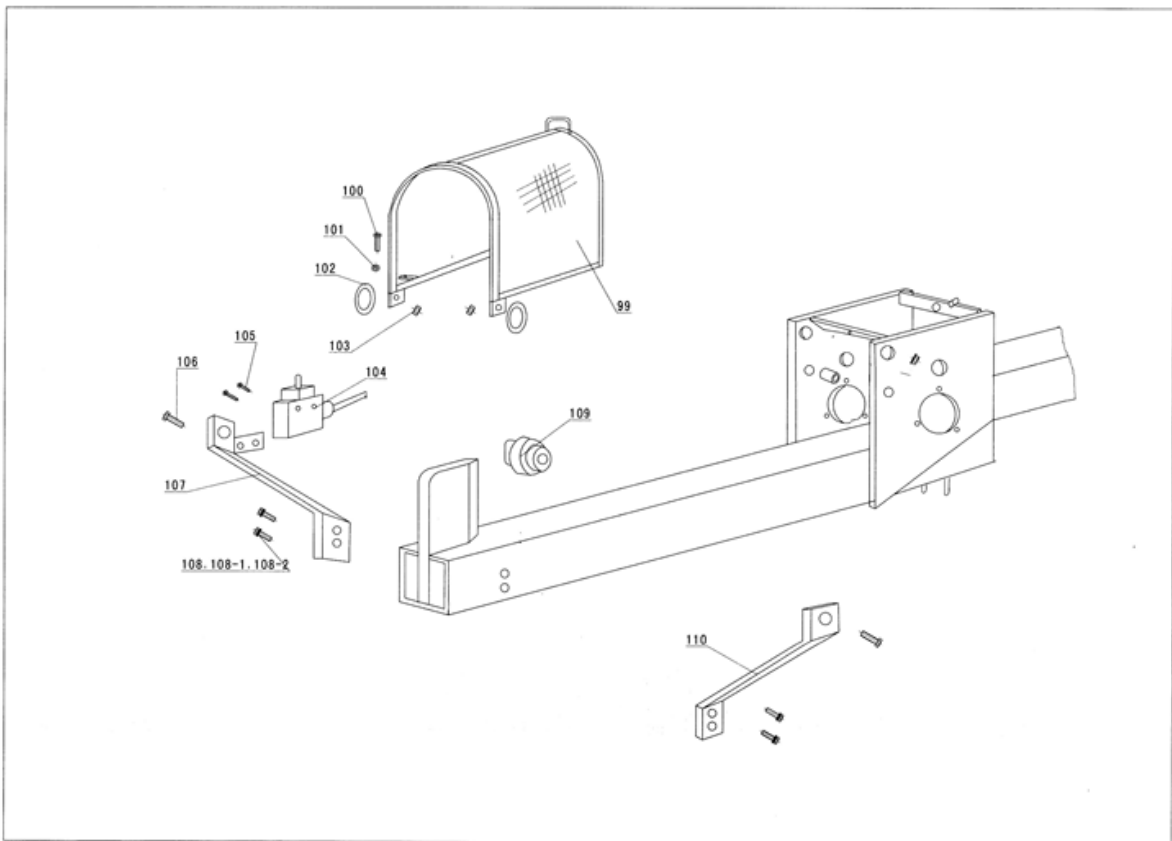
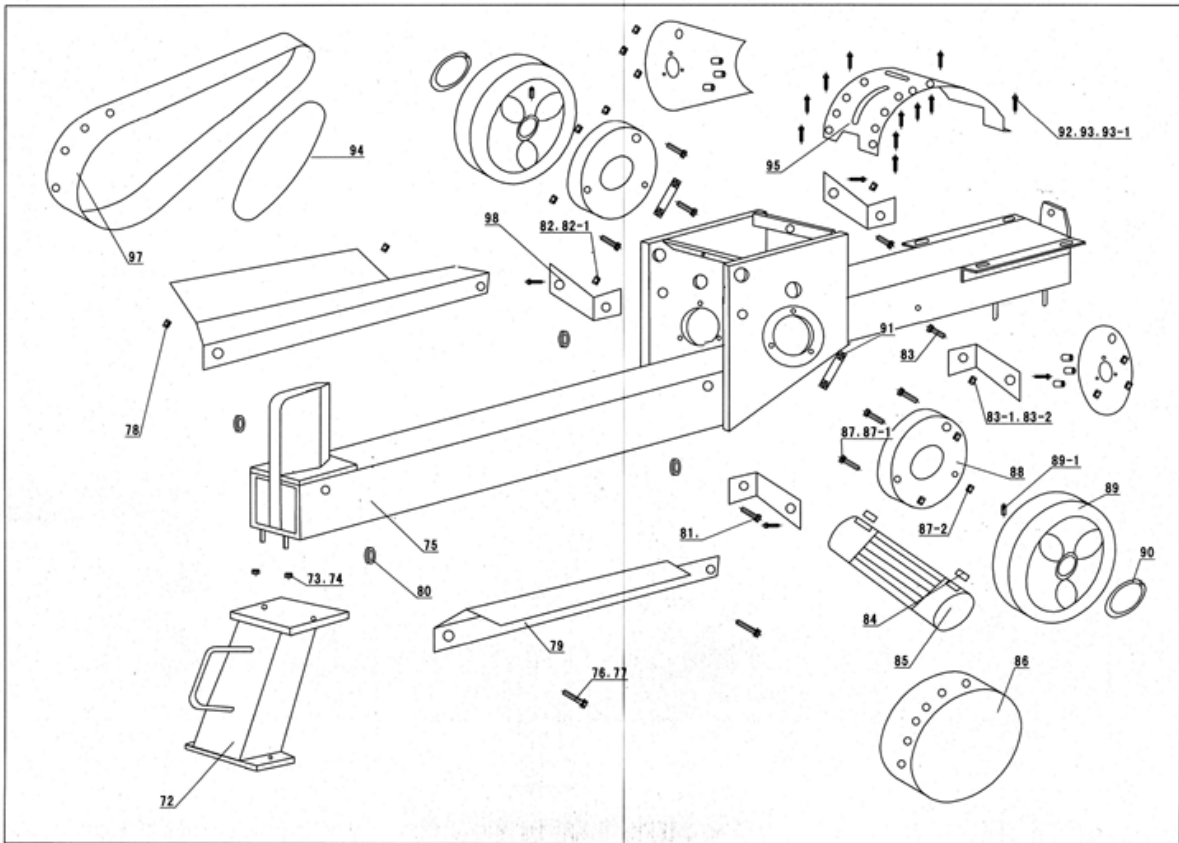
5. Transporter det kløvede træ væk fra arbejdsstedet og gentag proceduren for at kløve det næste stykke træ.

Vedligeholdelse




1. Rengør maskinen før den stilles til opbevaring på et tørt og sikkert sted. Bemærk: Opbevar maskine utilgængeligt for børn og uvedkommende.
2. Efterser altid maskinen før brug, tjek at møtrikker og bolte er spændte og at maskinen er i god og forsvarlig stand før den tages i brug.
3. Smør jævnligt overfladen på bommen, tandstangen og tandhjulet. Alle andre metaldele smøres med en smule olie for at undgå rust.

Splittegninger





EU overensstemmelseserklæring

EU OVERENSSTEMMELSESERKLÆRING 	
EU – importør:	P. Lindberg A/S Sdr. Ringvej 1 6600 Vejen Tlf.: 70212626 E-mail: salg@p-lindberg.dk CVR: 25903110 www.p-lindberg.dk
Erklærer herved at følgende maskine:	<i>Brændekløver 7t</i> <i>PL varenummer 90 59 663</i>
Type / model:	<i>BM11056 (7T)</i>
Er i overensstemmelse med følgende direktiver:	<i>2006/42/EEC</i>
Anvendte standarder og normer:	<i>EN 609-1:2007</i> <i>EN 60204-1:2006+A1:2009</i>
Dato og ansvarlig underskrift:	<i>Vejen d. 07-02-2019</i> P. Lindberg A/S  Erik T Lauritsen Direktør 

Vi forbeholder os ret til uden foregående varsel at ændre de tekniske parametre og specifikationer for dette produkt.

S Original Bruksanvisning



Vedklyv 7 T- Art. 9059663

Beskrivning: Vedklyv med 7 tons tryck

Användning: Vedklyven får endast användas som manualen beskriver, all annan användning undanbedes.

Innehåll

Tekniska specifikationer	1
Säkerhetsinstruktioner	2
Överblick över maskinen.....	3
Bruksanvisning	4
Underhåll	6
Sprängskisser.....	6
EU Försäkran om överensstämmelse	8

Den levererade maskinen kan avvika något från manualen

Läs alla instruktioner grundligt och försök inte att använda maskinen utan att ha läst igenom maskinens funktioner, begränsningar och potentiella faror grundligt.

SPARA BRUKSANVISNINGEN.

Tekniska specifikationer

Dimensioner, L x B x H	1.200 x 300 x 540 mm
Effekt	1,5 Kw
Strömanslutning	220V, 50 Hz, 6 Amp
Varvtal	2.880 rpm
Kapacitet	Max. klyvlängd: 40 cm Max. klyvdiamter: 30 cm
Maximal klyvkraft	7 ton
Vikt	67 kg

Säkerhetsinstruktioner

OBSERVERA

Läs och förstå alla instruktioner. Felaktig hantering av utrustningen kan resultera i elektrisk stöt, brand eller annan allvarlig skada.

1. Håll arbetsplatsen ren och städad. Oreda ökar risken för skador.
2. Använd inte maskinen i fuktig eller våt miljö. Utsätt inte vedklyven för regn. Sörj för god belysning på arbetsplatsen.
3. Håll barn på säkert avstånd från maskinen. Låt aldrig barn stanna kvar på arbetsområdet och låta dem inte använda maskinen eller verktyget.
4. Ta bort verktyget när det inte används. Maskinen och verktyget ska förvaras på ett torrt ställe och skyddas mot damm.
5. Använd lämpliga arbetskläder. Använd inte löst sittande kläder eller smycken eftersom de kan fastna i de rörliga delarna. Det rekommenderas att du bär skyddskläder och skyddsskor när du använder maskinen. Använd hårnät för att inte fast med långt hår i de rörliga delarna.
6. Säkerhetsutrustning måste användas. När du använder maskinen, använd godkända säkerhetsglasögon, arbetshandskar, stövlar och öronproppar.
7. Var noga med att underhålla maskinen och verktygen. Håll maskinen och verktygen rena för att garantera bättre och säkrare prestanda. Följ smörjningsanvisningarna och instruktioner för byte av tillbehör. Håll handtagen rena, torra och fria från olja och fett.
8. Var försiktig! Håll ditt fokus på uppgiften och använd sunt förnuft. Använd inte utrustningen om du är trött eller påverkad.
9. Kontrollera skadade delar. Innan du använder maskinen kontrollera alla synliga delar efter skador, se till att utrustningen fungerar som den ska. Kontrollera att de rörliga delarna sitter ordentligt och kontrollera alla andra förhållanden som kan påverka driften. Skadade delar måste repareras av kvalificerade tekniker.
10. Använd endast original reservdelar och tillbehör. Användning av andra delar än de rekommenderade kan upphäva garantin.
11. Använd inte utrustningen under påverkan av alkohol, droger eller receptbelagda läkemedel som kan påverka omdömet. Om det råder några tvivel om huruvida läkemedlet påverkar omdömet, använd inte maskinen.
12. UNDERHÅLL. För din egen säkerhet, få utrustningen regelbundet kontrollerad av en professionell tekniker.

13. VARNING! När du använder maskinen, se till att hålla avståndet mellan maskinen och människor, det finns risk för flygande träklabbar och andra material. Maskinen får endast användas av en person i taget.
14. KAPACITET. Försök inte att klyva ved som överstiger de maximala måtten. Om maskinen inte kan klyva en klabb, rekommenderas det att användaren på annat sätt delar på vedklubben.
15. Maskinen får endast användas för att hugga ved. Klyvning av andra material eller annan användning av maskinen kan medföra personskada eller skada på maskinen/egendom.

Överblick över maskinen

(Vedklyven visas utan säkerhetsgaller)



Närbild handtag och nödstopp



Närbild handtag 1 och 2

Bruksanvisning

1. Placera maskinen på en jämn yta. Maskinen vibrerar när den är i drift, så var noga med att fästa den främre stödfoten (72) mot marken för att säkerställa stabiliteten.

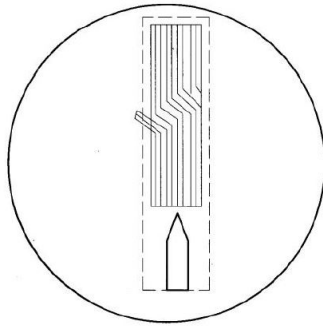


Montera mikrobrytaren (104) på säkerhetsgallret (99) enligt bilden ovan. Om mikrobrytaren inte fungerar kan läget ställas in på bulten.

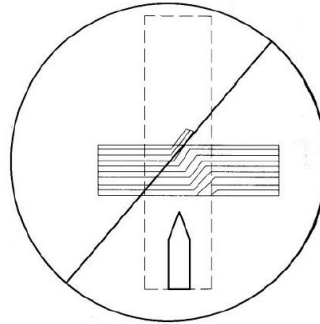
Viktigt: Klyvskivaren fungerar endast när säkerhetsgallret är ordentligt stängd.

2. Handtaget måste vara i startpositionen. Kontrollera att alla rörliga delar är i ordning. Eventuell avvikelse bör åtgärdas av en professionell tekniker.
3. Lägg vedklubben platt på bordsskivan med ena änden mot kniven. Var försiktig och uppmärksam när du placerar klubben. Se illustrationen nedan.

Korrekt placering



Felaktig placering



4. Använd ena handen att flytta handtaget (1) i den visade riktningen och den andra handen för att flytta det andra handtaget (2) i visad riktningen. Pressarfoten kommer snabbt att skjutas ut och klyva trädet. En fjäder drar sedan pressarfoten omedelbart tillbaka till startpositionen och maskinen är nu klar till nästa vedträ.

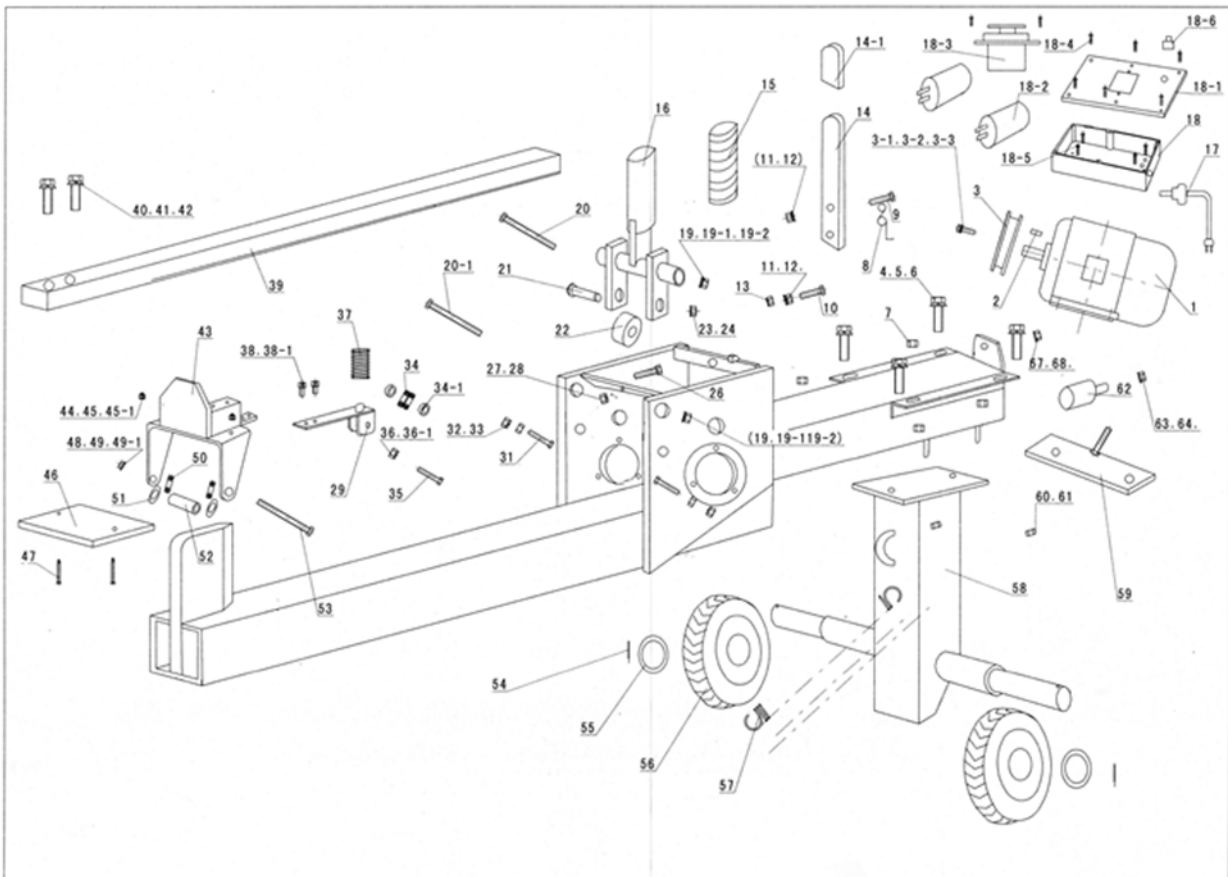


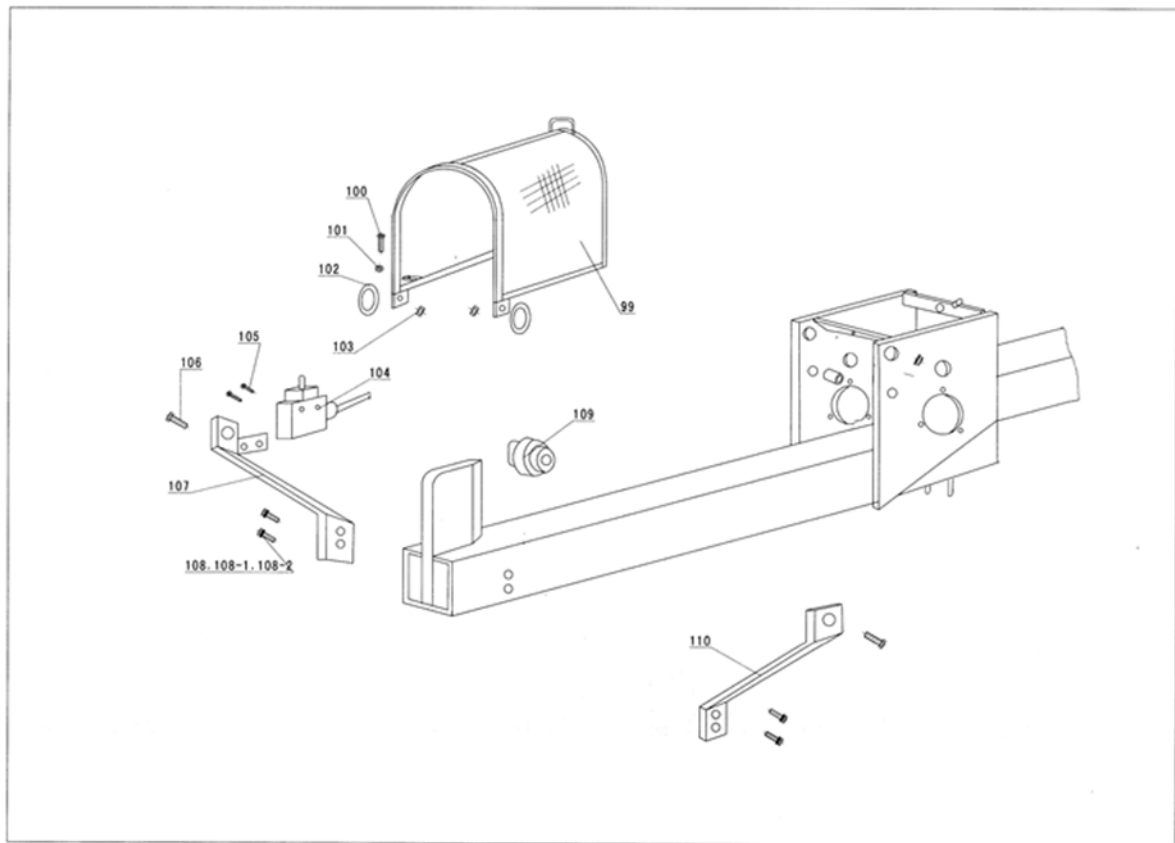
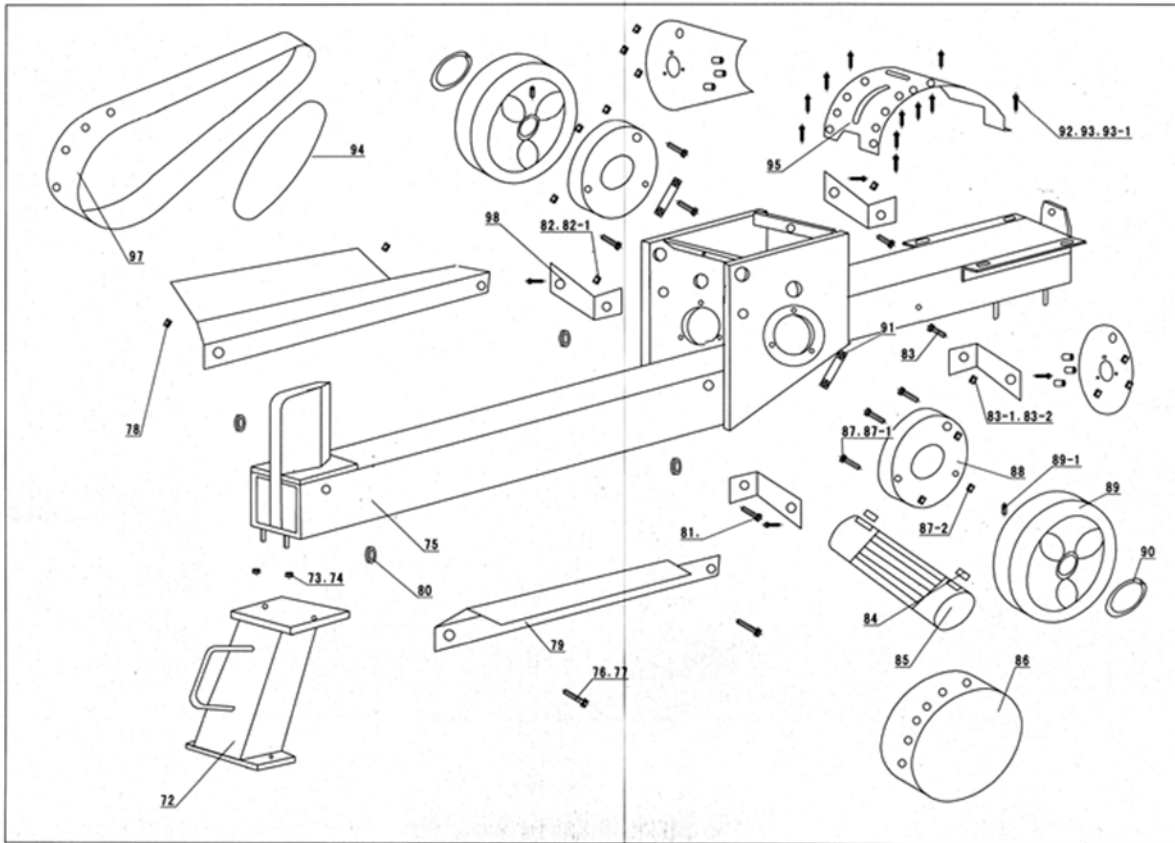
5. Transportera bort klyvda vedklabbar bort från arbetsplatsen och upprepa proceduren för att klyva nästa klabb.

Underhåll

1. Rengör maskinen innan den ska förvaras på ett torrt och säkert ställe. Observera:
Förvara maskinen utom räckhåll för barn och obehöriga personer.
2. Kontrollera alltid maskinen innan användning. Kontrollera att muttrarna och bultarna är åtdragna och att maskinen är i gott skick innan du använder den.
3. Smörj regelbundet bommen, bärarens nätdel och tandhjulet. Alla andra metalldelar smörjs med lite olja för att undvika rost.

Sprängskisser





EU Försäkran om överensstämmelse

EU-FÖRSÄKRAN OM ÖVERENSSTÄMMELSE 	
EU – importör:	P. Lindberg A/S Sdr. Ringvej 1 DK-6600 Vejen Tlf.: +45 70212626 E-mail: salg@p-lindberg.dk CVR: 25903110 www.p-lindberg.dk
Härmed förklara att följande maskin:	Vedklyv 7t PL Art. 90 59 663
Type / modell:	BM11056 (7T)
Överensstämmer med följande direktiv:	2006/42/EEC
Tillämpade standarder och normer:	EN 609-1:2007 EN 60204-1:2006+A1:2009
Datum och signatur:	Vejen d. 07-02-2019 P. Lindberg A/S  Erik T Lauritsen Direktør 

Vi förbehåller oss rätten att ändra tekniska parametrar och specifikationer för denna produkt utan föregående meddelande.

D
Original
Bedienungsanleitung

P.Lindberg

Artikelnr.: 9059663

Holzspalter 7 t



P-Lindberg GmbH – Flensburger Str. 3 – D-24969 Großenwiehe
Tel. 04604/9888-975 Fax. 04604/9888-974
www.p-lindberg.de

Holzspalter, 7 t, Artikelnr. 9059663

Beschreibung: Holzspalter 7 Tonnen horizontaler Spaltdruck.

Zweckmäßige Verwendung: Der Holzspalter darf ausschließlich wie in diesem Handbuch beschrieben verwendet werden. Jegliche andere Verwendung wird als nicht zweckmäßig angesehen.

Inhalt

Technische Daten.....	2
Sicherheitsanweisungen	3
Geräteübersicht	5
Bedienungsanleitung	6
Wartung.....	8
Explosionszeichnungen.....	8
EU-Konformitätserklärung.....	10

Die gelieferte Maschine kann ein wenig vom hier beschriebenen Produkt abweichen.

Lesen Sie alle Anleitungen gründlich, und versuchen Sie nicht, die Maschine zu verwenden, ohne sich eingehend mit den Funktionen, Begrenzungen und möglichen Gefahren der Maschine bekannt gemacht zu haben.

Heben Sie diese Bedienungsanleitung auf.

Technische Daten

Abmessungen L x B x H	125 x 45 x 58 cm
Leistung	1,5 kW 2 PS
Umdrehungen pro Min.	2.880 rpm
Stromversorgung	220V, 50 Hz, 6 Amp
Kapazität	Max. Spaltlänge: 40 cm Max. Spaltdurchmesser: 30 cm
Maximale Spalkraft	7 Tonnen
Gewicht	67 kg

Sicherheitsanweisungen

Warnhinweis

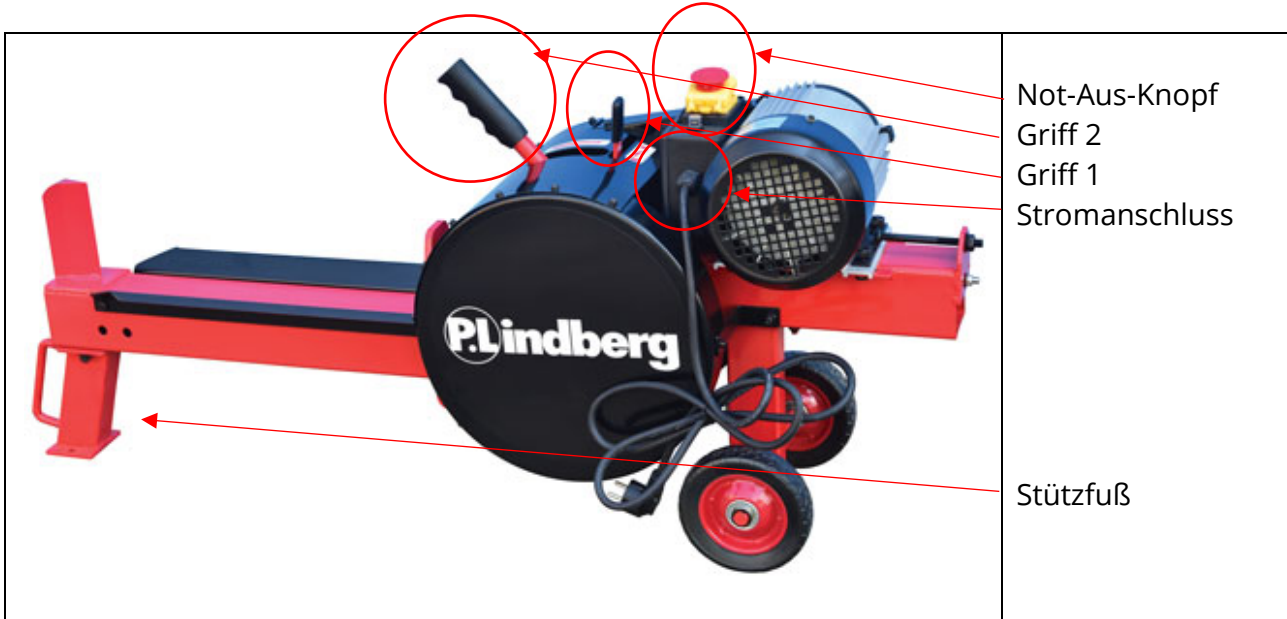
Alle Anweisungen müssen gelesen und verstanden werden. Eine falsche Handhabung der Maschine kann zu elektrischen Schlägen, Brand oder anderen schweren Schäden führen.

1. Halten Sie den Arbeitsplatz sauber und ordentlich. Unordnung erhöht die Verletzungsgefahr.
2. Vergewissern Sie sich, dass die Maschine nicht in feuchter oder nasser Umgebung verwendet wird. Der Holzspalter darf niemals Regen ausgesetzt sein. Sorgen Sie für eine gute Beleuchtung des Arbeitsplatzes.
3. Halten Sie Kinder auf sicherem Abstand zur Maschine. Erlauben Sie Kindern niemals, sich im Arbeitsbereich aufzuhalten, und lassen Sie niemals Kinder die Maschine oder das Werkzeug bedienen.
4. Räumen Sie das Werkzeug weg, wenn es nicht verwendet wird. Die Maschine und das Werkzeug müssen an einem trockenen Ort vor Staub geschützt aufbewahrt werden.
5. Tragen Sie geeignete Arbeitskleidung. Tragen Sie keine lose Kleidung oder Schmuck, da sich beides in den beweglichen Teilen verfangen kann. Es wird empfohlen, Sicherheitskleidung und rutschfeste Schuhe zur Bedienung der Maschine zu tragen. Verwenden Sie ein Haarnetz bei langem Haar.
6. Es muss eine Sicherheitsausrüstung getragen werden. Wenn die Maschine verwendet wird, müssen zertifizierte bruchsichere Sicherheitsbrillen, Arbeitshandschuhe und Stiefel getragen werden. Außerdem sollte man Ohrstöpsel tragen.
7. Sorgen Sie für die Wartung von Maschine und Werkzeug. Halten Sie Maschine und Werkzeug sauber und scharf, um so eine bessere und sichere Leistung zu erzielen. Beachten Sie die Schmieranleitung und die Anweisungen bezüglich des Tauschs von Zubehör. Sorgen Sie dafür, dass die Griffe trocken und frei von Öl und Schmiermittel sind.
8. Seien Sie vorsichtig! Konzentrieren Sie sich auf die Aufgabe und arbeiten Sie überlegt. Verwenden Sie die Maschine niemals, wenn Sie müde oder erschöpft sind.
9. Kontrollieren Sie auf beschädigte Teile hin. Bevor die Maschine verwendet werden kann, müssen alle sichtbaren Teile auf Schäden hin überprüft werden. Es muss sichergestellt werden, dass die Maschine korrekt und wie angedacht funktioniert. Kontrollieren Sie, ob die beweglichen Teile richtig sitzen, sowie alle weiteren Umstände, welche sich auf den Betrieb auswirken könnten. Beschädigte Teile müssen von einem qualifizierten Techniker repariert oder ausgetauscht werden.
10. Nur Originalersatzteile und Zubehör verwenden. Werden andere Teile als die empfohlenen Teile verwendet, kann die Garantie erlöschen.

11. Verwenden Sie die Maschine niemals unter dem Einfluss von Alkohol, Drogen oder rezeptpflichtigen Medikamenten, welche die Urteilskraft beeinträchtigen könnten. Wenn Sie sich auch nur im Geringsten unsicher sind, inwieweit ein Medikament die Urteilskraft beeinträchtigt, darf die Maschine nicht verwendet werden.
12. WARTUNG Lassen Sie die Maschine zu Ihrer eigenen Sicherheit in regelmäßigen Abständen von einem professionellen Techniker warten.
13. ACHTUNG! Sorgen Sie bei der Verwendung der Maschine dafür, einen passenden Abstand zu dieser einzuhalten. Halten Sie Personen in der Nähe auf sicherem Abstand vor herausfliegendem Holz und anderen Materialresten. **Die Maschine darf nur von einer Person gleichzeitig bedient werden.**
14. KAPAZITÄT Versuchen Sie niemals, Holz zu hacken, das größer als die Maximalgröße ist. Konnte die Maschine ein Stück Holz nicht spalten, nehmen Sie bitte das Holz aus der Maschine und schneiden Sie es in kleinere Stücke oder hacken Sie es auf eine andere Art und Weise.
15. Die Maschine darf ausschließlich zum Spalten von Holz verwendet werden. Das Spalten von anderen Materialien oder eine andere Verwendung der Maschine kann zu Verletzungen oder Schäden an der Maschine/Sachschäden führen.
16. ACHTUNG Die Warnungen und Anweisungen in diesem Handbuch können nicht alle erdenklichen Situationen berücksichtigen. Dies muss dem Benutzer bewusst sein, er muss dementsprechend handeln. Der Benutzer muss vernünftig und achtsam mit der Maschine umgehen.

Geräteübersicht

(Hier ohne Sicherheitsgitter abgebildet)



Bedienungsanleitung

1. Stellen Sie die Maschine auf eine flache und ebene Oberfläche. Die Maschine kann während des Betriebs vibrieren. Sorgen Sie dafür, den vorderen Stützfuß (72) am Boden zu montieren, um so Stabilität garantieren zu können.



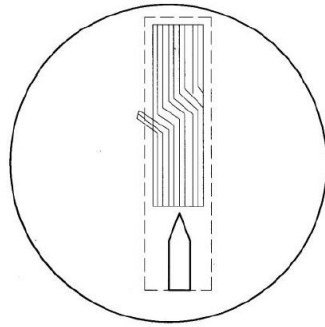
Montieren Sie den Mikroschalter (104) wie auf dem Foto oben gezeigt am Sicherheitsgitter (99) an. Sollte der Mikroschalter nicht funktionieren kann die Position am Bolzen eingestellt werden.

Wichtig: Der Holzspalter funktioniert nur, wenn das Sicherheitsgitter ordnungsgemäß geschlossen ist.

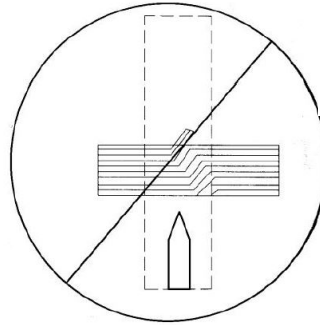
2. Der Griff muss sich in der Startposition befinden. Kontrollieren Sie, dass alle beweglichen Teile in Ordnung sind. Jegliche Abweichungen müssen von einem professionellen Techniker ausgebessert werden.

- Legen Sie das Holz flach auf den Arbeitstisch, das eine Ende zum Messer hin. Achtung! Seien Sie beim Anbringen des Holzstücks besonders vorsichtig. Siehe Abbildung unten.

Richtige Anbringung



Falsche Anbringung



- Bewegen Sie den Griff (1) mit einer Hand in die gezeigte Richtung, mit der anderen Hand wird der andere Griff (2) in die gezeigte Richtung bewegt. Der Druckfuß wird rasch herauschießen und das Holz spalten. Eine Feder zieht den Druckfuß daraufhin sofort wieder zurück in die Ausgangsposition. Die Maschine ist nun für das nächste Holzstück bereit.

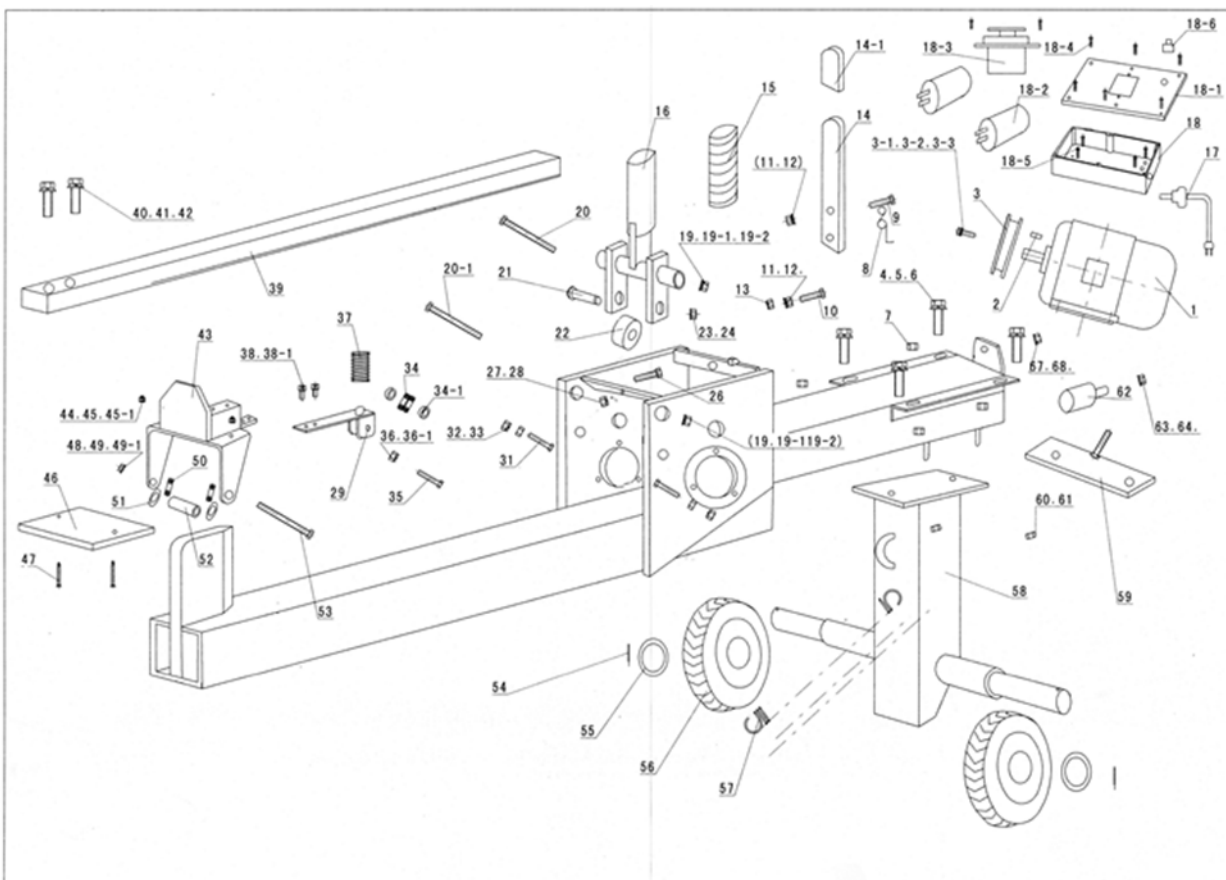


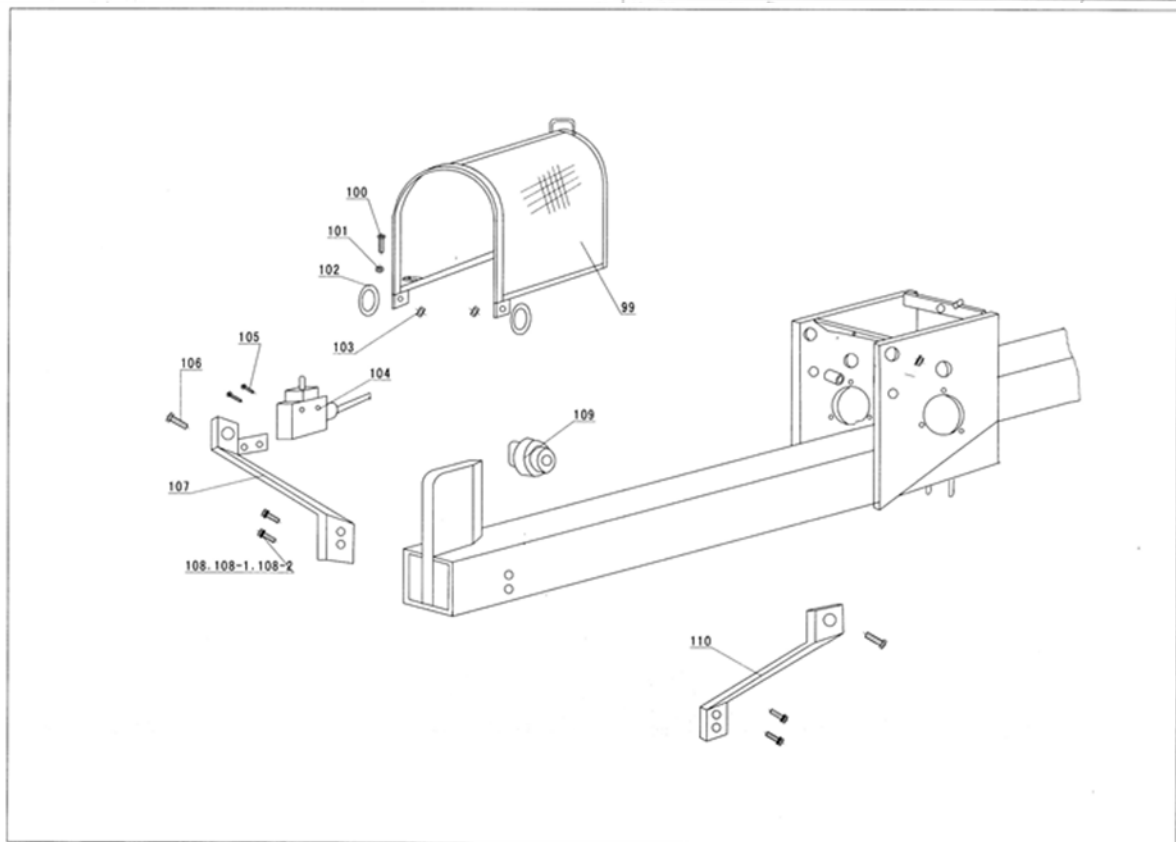
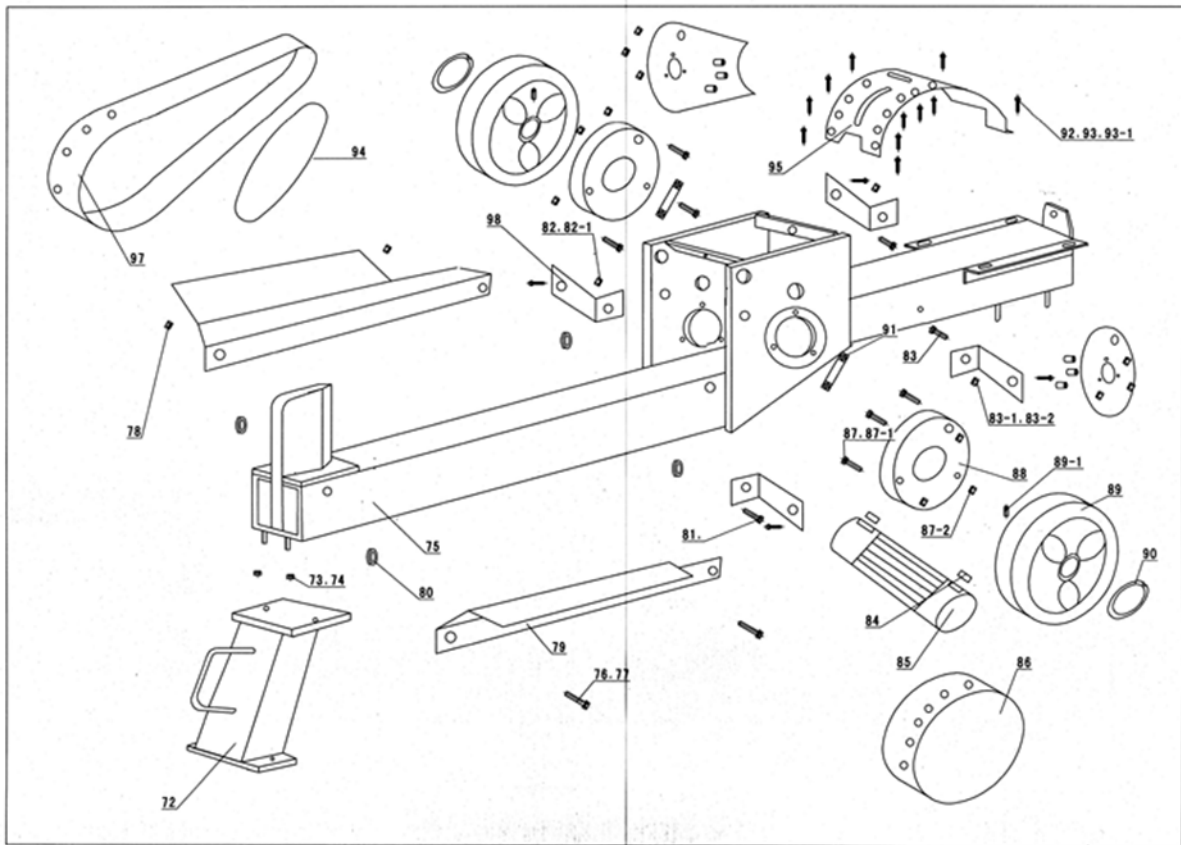
- Räumen Sie das gespaltene Holz vom Arbeitsplatz weg und wiederholen Sie zum Spalten des nächsten Holzstücks den Vorgang.

Wartung


1. Reinigen Sie die Maschine, bevor Sie an einem trockenen und sicheren Ort eingelagert wird. Hinweis: Bewahren Sie die Maschine außerhalb der Reichweite von Kindern und Unbefugten auf.
2. Kontrollieren Sie die Maschine stets vor der Verwendung. Muttern und Schrauben müssen gut festgezogen sein, der Zustand der Maschine muss gut und sicher sein, bevor sie in Betrieb genommen wird.
3. Schmieren Sie die Oberfläche des Balkens, der Zahnstangen und des Zahnrads regelmäßig. Alle weiteren Metallteile müssen mit ein wenig Öl geschmiert werden, um so Rost vorzubeugen.

Explosionszeichnungen





EU-Konformitätserklärung

EU-KONFORMITÄTSEKTLÄRUNG		CE
EU – importeur:	P. Lindberg A/S Sdr. Ringvej 1 DK-6600 Vejen Tlf.: +45 70212626 E-mail: salg@p-lindberg.dk CVR: 25903110 www.p-lindberg.dk	
Hiermit wird bestätigt dass die folgenden Maschine:	Holzspalter 7T PL Artikelnummer 90 59 663	
Typ / Modell:	BM11056 (7T)	
Entspricht den folgenden Richtlinien:	2006/42/EEC	
Angewandte Standards und Normen:	EN 609-1:2007 EN 60204-1:2006+A1:2009	
Datum und Unterschrift:	Vejen d. 07-02-2019 P. Lindberg A/S  Erik T Lauritsen Direktor	
		CE

Wir behalten uns das Recht vor, ohne vorherige Information technische Parameter oder Spezifikationen für dieses Produkt zu ändern.

GB Original User Manual



Log Splitter 7 T – Item no. 9059663

Description: Log Splitter with 7 T horizontal splitting power.

Intended use: The log splitter may only be used as described in this manual. All other use is deemed incorrect.

Contents

Technical specifications	1
Safety instructions	2
Machine overview	3
User instructions	4
Maintenance	6
Exploded view	6
EU Declaration of Conformity	8

The delivered machine may vary slightly from the machine described in this manual.

Read all of the instructions thoroughly and do not attempt to use the machine without having become thoroughly familiar with the machine's functions and potential hazards.

Store the user manual in a safe place.

Technical specifications

Dimensions (L x W x H)	125 x 45 x 58 cm
Power	1.5 kW
Power supply	220V, 50 Hz, 6 Amp
rpm	2.880
Capacity	Max. split length: 40cm Max. split diameter: 30 cm
Max. splitting power	7 tonnes
Weight	67 kg

Safety instructions

Warning

Read and understand all of the instructions. Incorrect handling of the equipment may result in electric shock, fire and serious injury.

1. Keep the workplace clean and tidy. Avoid increasing the risk of injury.
2. Ensure that the machine is not used in damp or wet surroundings. Do not expose the log splitter to rain. Ensure there is good lighting of the workplace.
3. Keep children at a safe distance from the machine. Never allow children to be in the vicinity of the working area and never allow them to operate the machine or tool.
4. Put the tool away when not in use. The machine and the tool should be stored in a dry place, protected from dust.
5. Wear suitable workwear. Do not wear loose-fitting clothing or jewellery, as this can be caught by moving parts. It is recommended that you wear safety workwear and slip-resistant shoes when operating the machine. Use a hair net if you have long hair.
6. Safety equipment must be used. When the machine is used, approved break-proof safety glasses, work gloves, boots and earplugs must be used.
7. Ensure that maintenance is carried out on the machine and the tool. Keep the machine and the tool clean and sharp, to ensure better and more reliable performance. Follow the lubrication instructions and the instructions for the replacement of accessories. Ensure that the handles are clean and dry, and that there are no oil or lubricant remnants.
8. Exercise extreme caution! Focus on the task at hand and use common sense. Do not use the machine if you are sleepy or tired.
9. Inspect for any damaged parts. Before the machine is used, all of the visible parts must be inspected for any damaged parts and it must be ensured that the equipment functions correctly and as intended. Check that the moving parts sit correctly and check all of the other conditions that could affect the machine's operation. Damaged parts must be repaired or replaced by qualified technicians.
10. Use only original spare parts and accessories. If parts other than the recommended parts are used, the warranty will be void.
11. Do not use the equipment under the influence of alcohol, drugs or prescription medicine that can affect your judgement. If you are unsure about whether the medicine you are taking affects your judgement, then do not use the machine.
12. MAINTENANCE. For the sake of your own safety, the equipment should be regularly inspected by a professional technician.
13. WARNING! When the machine is used, ensure that you keep to a suitable distance from the machine and keep any other people at a safe distance from ejected pieces of

wood and other pieces of material. **THE MACHINE MAY ONLY BE USED BY ONE OPERATOR AT A TIME.**

14. CAPACITY. Do not attempt to chop any piece of wood with dimensions that are greater than the maximum permitted dimensions. If the machine was not able to chop a piece of wood, remove the piece of wood from the machine and cut it into smaller pieces or chop the wood in some other way.
15. The machine may only be used to chop wood. Chopping of any other material or using the machine for any other purpose than its intended purpose may cause personal injury or damage to the machine/property.
16. NB: The warnings and instructions in this manual cannot cover all conceivable situations. The user must understand this and take this into consideration. The user must exercise common sense and caution.

Machine overview

(Here shown without the protective net)



Close-up image of lever and emergency stop.



Close-up image of lever 1 and 2.

User instructions

1. Position the machine on a flat and level surface. The machine will vibrate when operating, therefore ensure that the front support leg (72) is secured to the ground to ensure stability.

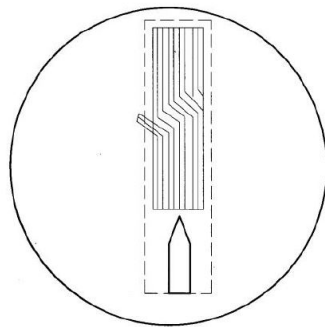


Set up the trip switch (104) of the protective net (99) according to the position shown. If the trip switch (104) does not work, adjust the position of the bolt.

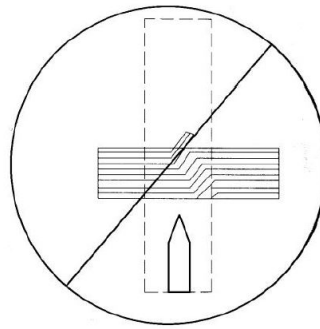
Note: Only when the protective net (99) is in the icon position can the machine work properly.

2. The lever must be in the start position. Check that all moving parts are in full working condition. Any deviation should be immediately reported to a professional technician.
3. Lay the piece of wood flat on the worktable with one end facing the blade. Exercise caution! Pay particular attention when placing the piece of wood. See the Illustration below.

Correct
positioning



Incorrect
positioning



4. Use one hand to move the lever (1) in the direction shown and the other hand to move the other lever (2) in the direction shown. The piston will quickly move forward and split the piece of wood. A spring ensures that the piston immediately returns to its original position and the machine is ready to split the next piece of wood.

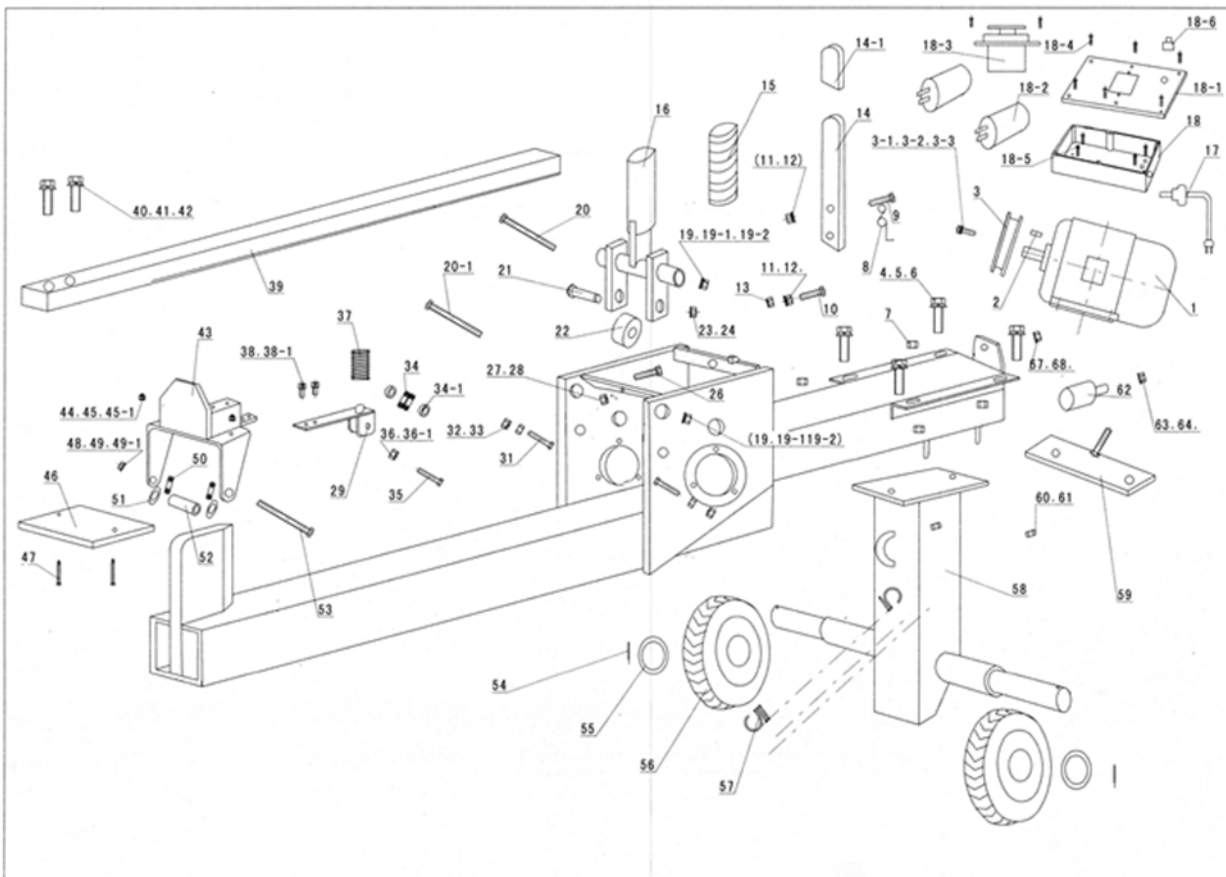


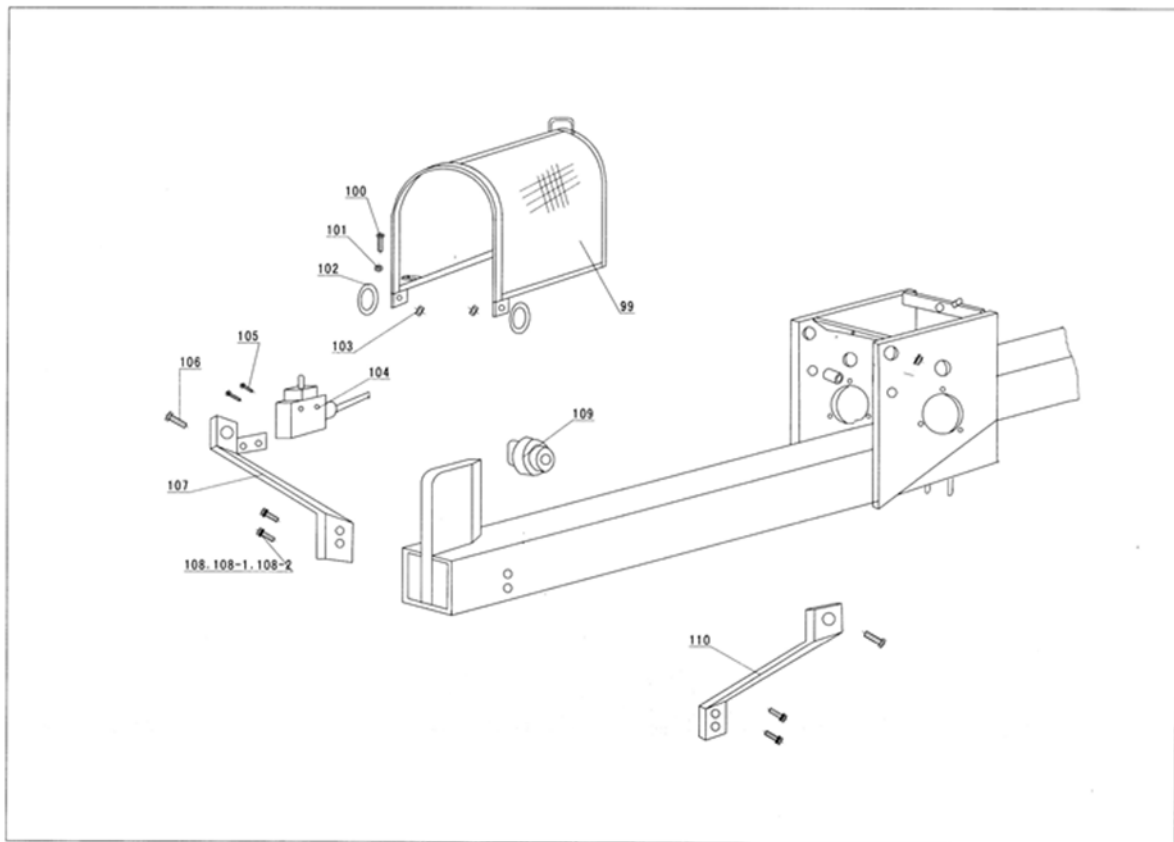
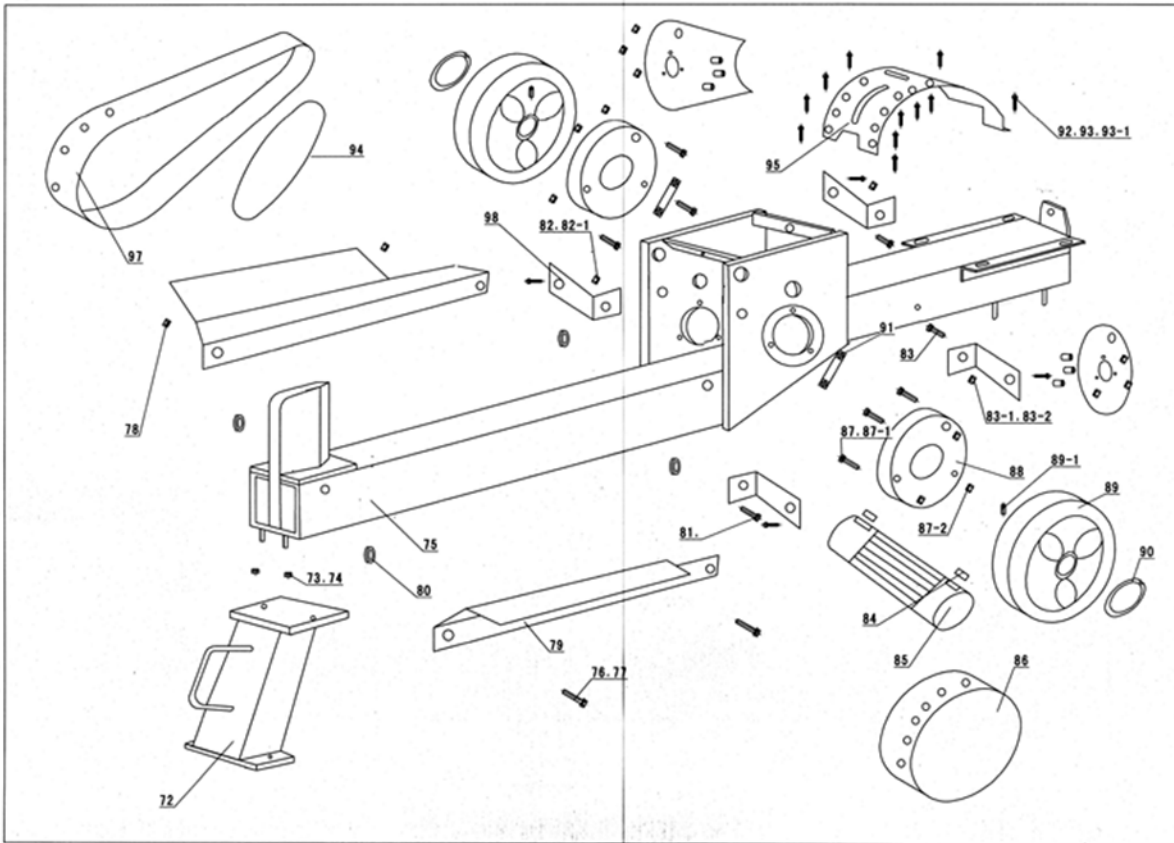
5. Move the split wood away from the worksite and repeat the procedure to split the next piece of wood.

Maintenance


1. Clean the machine before placing in storage and store in a dry and secure place. NB: The machine must be stored in a location that is inaccessible to children and unauthorised people.
2. Always check the machine before use, check nuts and bolts are tightened and check that the machine is in safe working order before use.
3. Lubricate the surface of the boom, toothed piston and gearwheel regularly. Lubricate all other parts with a little oil to avoid rust.

Exploded view





EU Declaration of Conformity

EU DECLARATION OF CONFORMITY		CE
EU – importer: P. Lindberg A/S Sdr. Ringvej 1 DK-6600 Vejen Phone: +45 70212626 E-mail: salg@p-lindberg.dk CVR: 25903110 www.p-lindberg.dk		
Hereby declare that the following machine:	<i>Log Splitter 7T</i> <i>PL item number 90 59 663</i>	
Type / model:	<i>BM11056 (7T)</i>	
Complies with the following directives:	<i>2006/42/EEC</i>	
Applied standards and norms:	<i>EN 609-1:2007</i> <i>EN 60204-1:2006+A1:2009</i>	
Date and signature:	<i>Vejen d. 07-02-2019</i>	
	P. Lindberg A/S  Erik T Lauritsen Direktør	
	CE	

We reserve the right to change the technical parameters and specifications for this product without giving advance notice.