

ATV



# ODES ATV 650

## - MOTOR

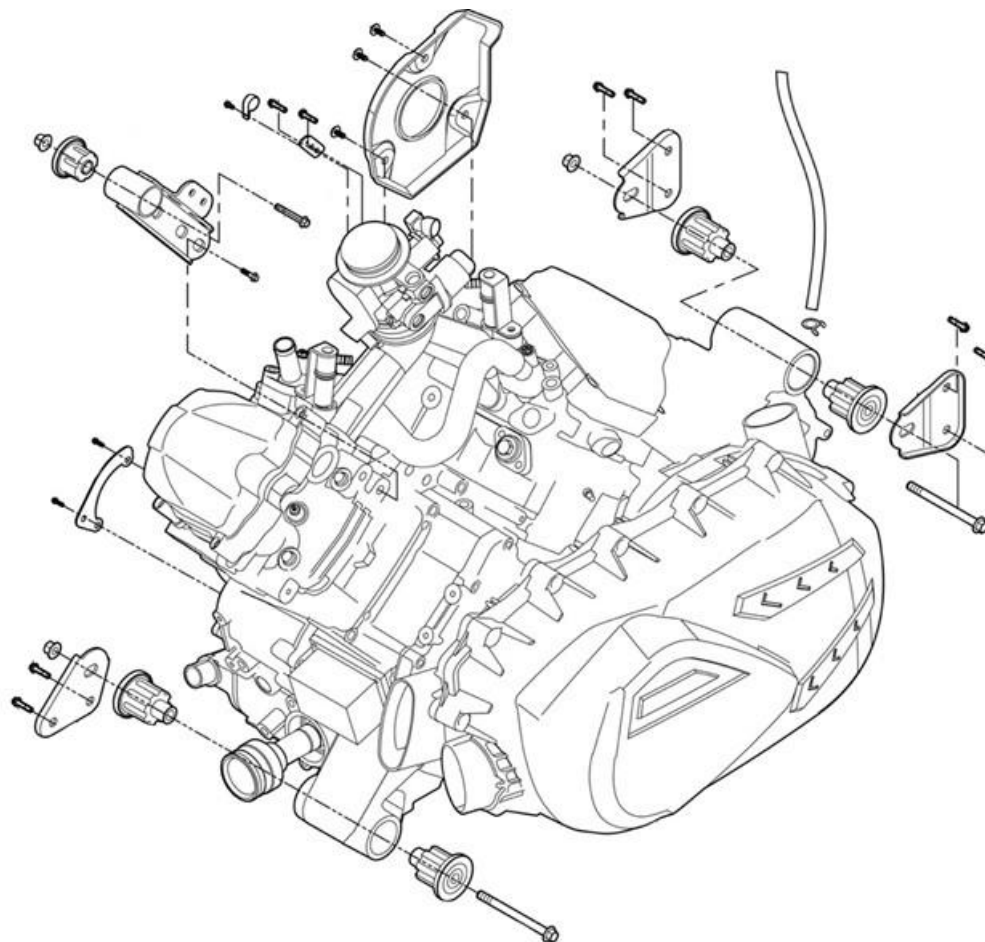


Reservdelskatalog

Katalogen täcker fler art:

9064030, 9064059, 9064060

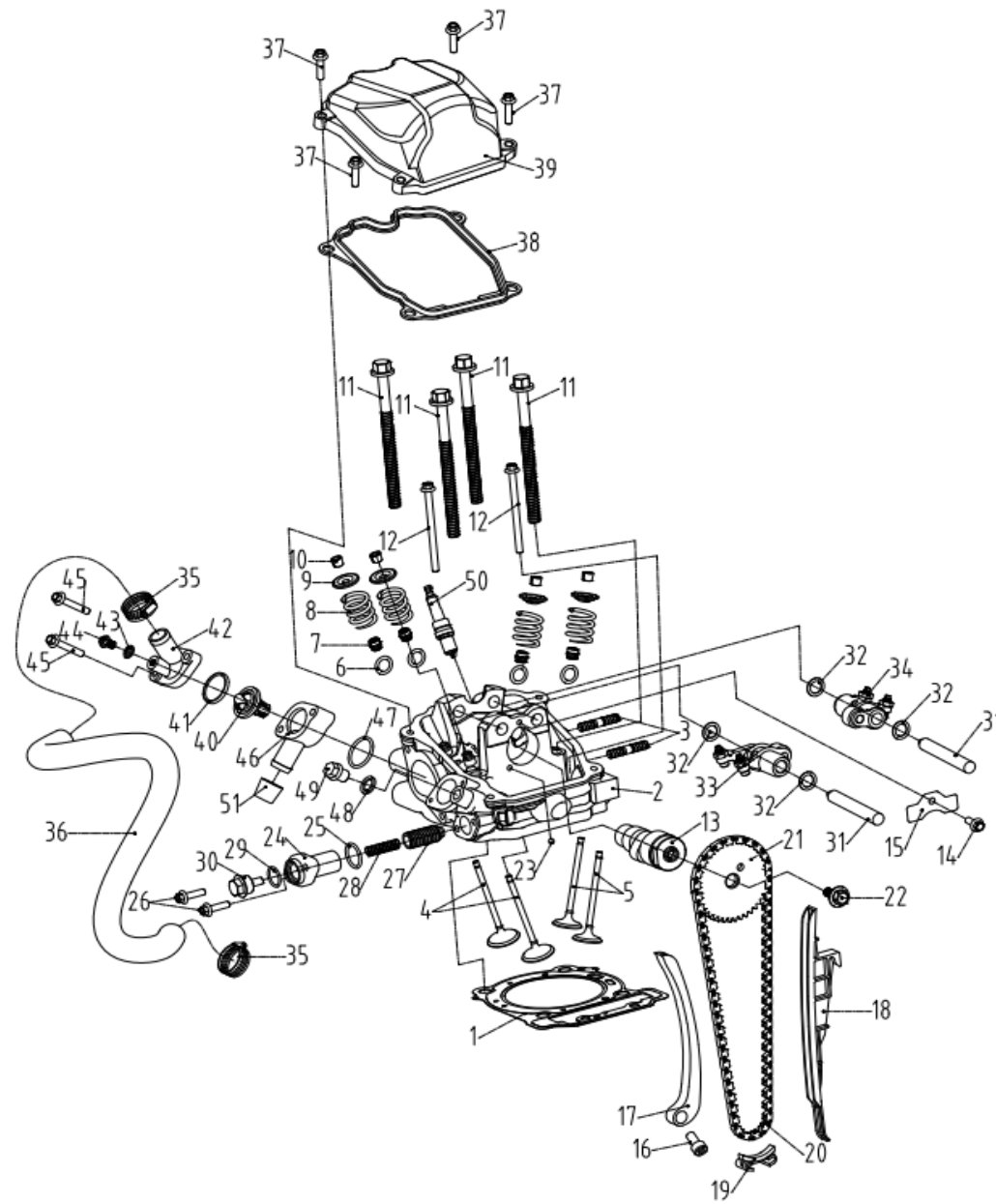
9067519, 9067522



# INNEHÅLL

Fig 1	Cylinderhuvud nr 1	2
Fig 2	Cylinderhuvud nr 2	5
Fig 3	Vevhus, lager	8
Fig 4	Vevaxel, kolv och cylinder	11
Fig 5	Start, startdrev och generator	13
Fig 6	Oljepump, smörjsystem	16
Fig 7	Motor kylsystem	18
Fig 8	Växellåda 1	20
Fig 9	Växellåda 2	23
Fig 10	Drivaxel	26
Fig 11	CVT-koppling, drivrem	28
Fig 12	Insug, bensinmunstycke, gasspjäll	30
Fig 13	Motor tillbehör	32

FIGUR 1 – Cylinderhuvud nr 1

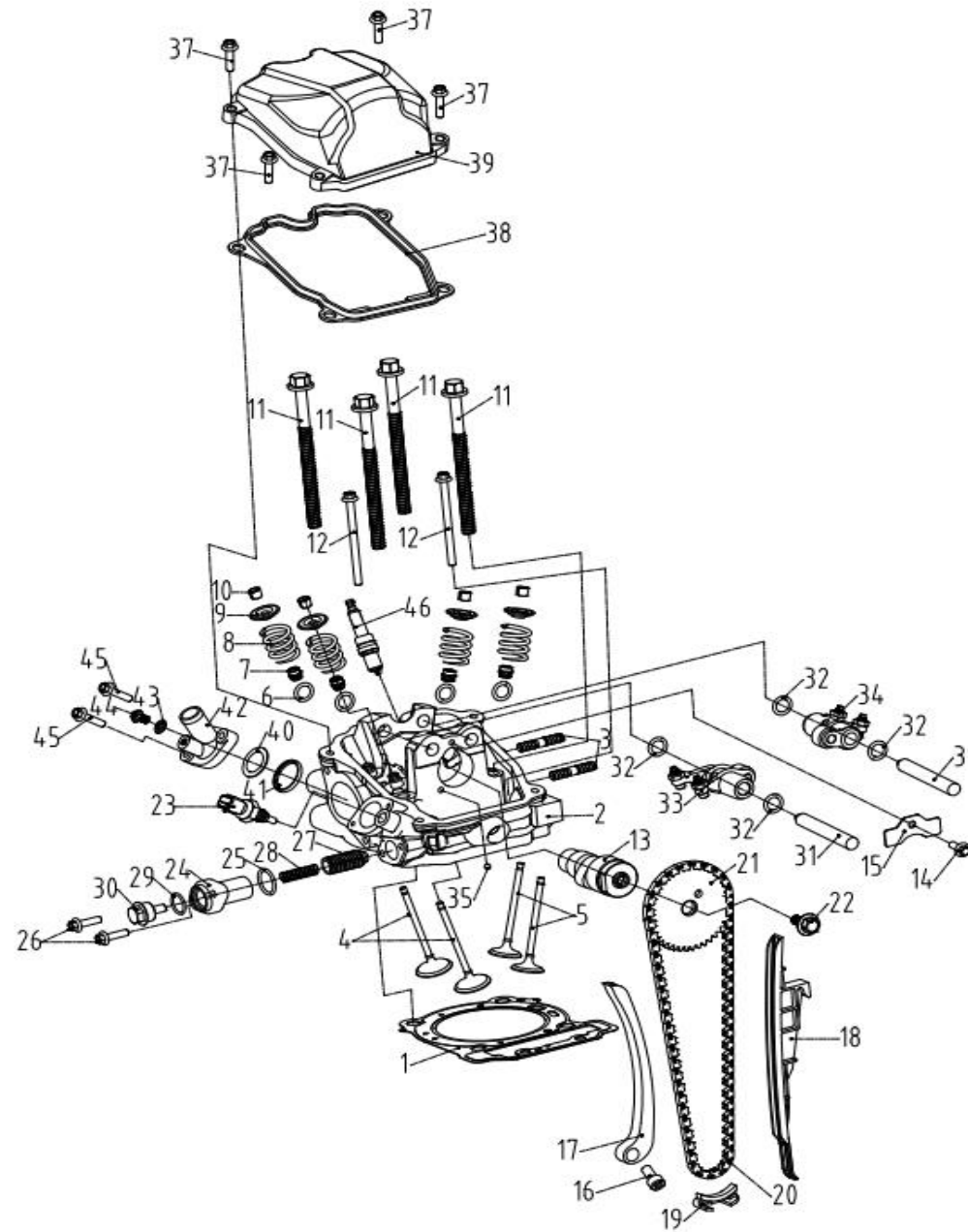


## DELAR TILL FIG 1 Cylinderhuvud nr 1

Pos	Art.	Varunamn	Item name	OE	Antal / qty
1	9065241	Topplöckspackning	<i>Cylinder head gasket</i>	21170100701	1
2	9055214	Cylinder, fram	<i>Cylinder, front</i>	21050100201	1
3	N/A	Dubb 8x45	<i>Stud 8x45</i>	21040100501	2
4	9055215	Inloppsventil, 31 mm	<i>Inlet valve, 31 mm</i>	21040100601	2
5	9055216	Avgasventil, 27 mm	<i>Exhaust valve, 27 mm</i>	21040100701	2
6	N/A	Tryckbricka	<i>Thrust washer</i>	21040100801	4
7	9055217	Ventilskaftstättning	<i>Valve stem seal</i>	21040100901	4
8	9055218	Ventilfjäder	<i>Valve spring</i>	21040101001	4
9	N/A	Ventilfjäderhållare	<i>Valve spring retainer</i>	21050100901	4
10	9055219	Saxventil	<i>Cotter valve</i>	21050101001	8
11	9055220	Skruv 10x140	<i>Screw 10x140</i>	21040101301	4
12	N/A	Sexkantsflänsbult 6x85	<i>Hex flange bolt 6x85</i>	01214060851	2
13	9055222	Kamaxel	<i>Camshaft</i>	21040101401	1
14	N/A	Sexkantsflänsbult 6x16	<i>Hex flange bolt 6x16</i>	01224060161	1
15	N/A	Håller vakt	<i>Holding guard</i>	21040101601	1
16	N/A	Lagerskruv 6	<i>Bearing screw 6</i>	21040101701	1
17	9055235	Kedjespänningsguide	<i>Chain tension guide</i>	21040101801	1
18	9055229	Kedjegade	<i>Chain guide</i>	21040101901	1
19	9055227	Kedjegade	<i>Chain guide</i>	21040102001	1
20	9055228	Tyst kedja 6,35Px112	<i>Silent chain 6.35Px112</i>	21040102101	1
21	9055234	Kamaxeldrev, 42 tänder	<i>Camshaft sprocket, 42 teeth</i>	21040102201	1
22	N/A	Flänsad torxskruv 8x20	<i>Flanged torx screw 8x20</i>	21040102301	1
23	N/A	Stålkula SΦ5.159	<i>Steel ball SΦ5.159</i>	21040100401	1
24	9055238	Kedjespännarhus	<i>Chain tensioner housing</i>	21040102401	1
25	9055236	O-ring 21x2,5	<i>O-ring 21x2.5</i>	21040102501	1
26	N/A	Sexkantsflänsbult 6x22	<i>Hex flange bolt 6x22</i>	01224060221	2
27	9055237	Kedjespännare kolv	<i>Chain tensioner plunger</i>	21040102601	1
28	9055239	Fjäder	<i>Spring</i>	21040102901	1
29	9055240	O-ring 17x2	<i>O-ring 17x2</i>	21040102701	1
30	N/A	Pluggskruv	<i>Plug screw</i>	21040102801	1
31	9055225	Pin #12, liten	<i>Pin #12, small</i>	21040103101	2

Pos	Art.	Varunamn	Item name	OE	Antal / qty
32	905523	Plattbricka 18,6×12,4×0,5	<i>Flat washer 18.6×12.4×0.5</i>	21040103201	4
33	9055224	Vipparmsinlopp	<i>Rocker arm inlet</i>	21040103301	1
34	9055226	Vipparmsavgassystem	<i>Rocker arm exhaust</i>	21040103401	1
35	9021800	Klämma	<i>Clamp</i>	21040104902	2
36	9055250	Vattenrör	<i>Water tube</i>	21040105001	1
37	N/A	Sexkantsflänsbult 6x25	<i>Hex flange bolt 6x25</i>	01224060251	4
38	9055247	Ventilkåpa packning	<i>Valve cover gasket</i>	21040103801	1
39	9055248	Ventilkåpan	<i>Valve cover</i>	21040103901	1
40	9055243	Termostat	<i>Thermostat</i>	21040104001	1
41	9055244	Termostatpackning	<i>Thermostat gasket</i>	21040104201	1
42	9055245	Termostatlåpa	<i>Thermostat cover</i>	21040104301	1
43	9055337	Packningsring 6	<i>Gasket ring 6</i>	06150061201	1
44	N/A	Skruv 6×10	<i>Screw 6×10</i>	21040104401	1
45	N/A	Sexkantsflänsbult 6x45	<i>Hex flange bolt 6x45</i>	01214060451	2
46	9055242	Anslutningsuttag	<i>Connection socket</i>	21040104501	1
47	9055241	O-ring 27,8×2,6	<i>O-ring 27.8×2.6</i>	21040104601	1
48	9055297	Kopparbricka 18×12,4×2	<i>Copper washer 18×12.4×2</i>	21040104701	1
49	9055298	Pluggskruv 12×15	<i>Plug screw 12×15</i>	21040104801	1
50	9055249	Tändstift, DCPR7E	<i>Spark plug, DCPR7E</i>	21040105101	1
51	9055252	Kåpa	<i>Housing cap</i>	21040104361	1

FIGUR 2 – Cylinderhuvud nr 2



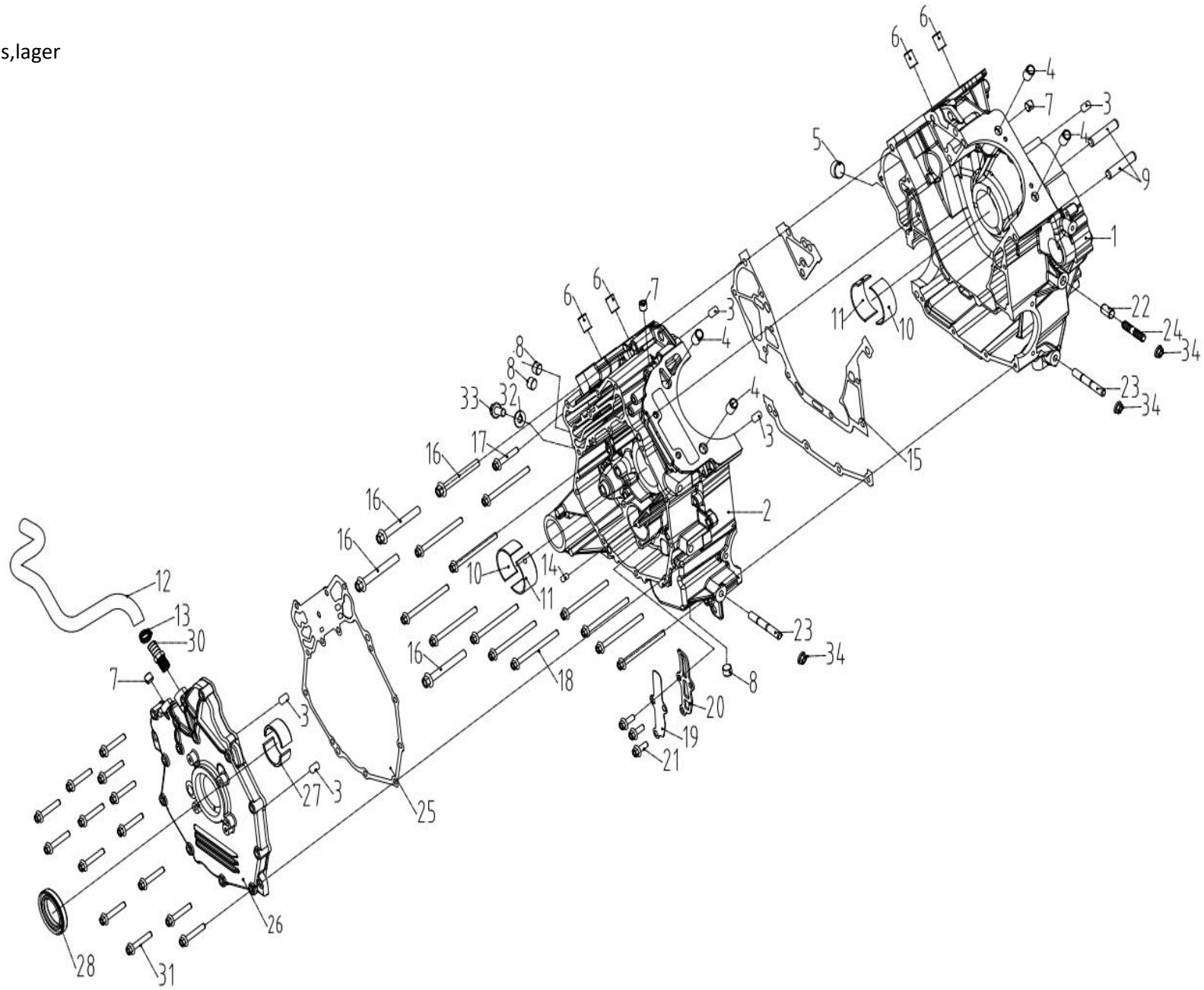
## DELAR TILL FIG 2 Cylinderhuvud nr 2

Pos	Art.	Varunamn	Item name	OE	Antal / qty
1	9065241	Topplöckspackning	<i>Cylinder head gasket</i>	21170100701	1
2	9055253	Cylinder, bak	<i>Cylinder, rear</i>	22040100301	1
3	N/A	Dubb 8x45	<i>Stud 8x45</i>	21040100501	2
4	9055215	Inloppsventil, 31 mm	<i>Inlet valve, 31</i>	21040100601	2
5	9055216	Avgasventil, 27 mm	<i>Exhaust valve 27</i>	21040100701	2
6	N/A	Tryckbricka	<i>Thrust washer</i>	21040100801	4
7	9055217	Ventilskaftstättning	<i>Valve stem seal</i>	21040100901	4
8	9055218	Ventilfjädrar	<i>Valve spring</i>	21040101001	4
9	N/A	Ventilfjäderhållare	<i>Valve spring retainer</i>	21040101101	4
10	9055219	Saxventil	<i>Cotter valve</i>	21040101201	8
11	9055220	Skruv 10x140	<i>Screw 10x140</i>	21040101301	4
12	N/A	Sexkantsflänsbult 6x85	<i>Hex flange bolt 6x85</i>	01214060851	2
13	9055222	Kamaxel	<i>Camshaft</i>	21040101401	1
14	N/A	Sexkantsflänsbult 6x16	<i>Hex flange bolt 6x16</i>	01224060161	1
15	N/A	Hållare	<i>Holding guard</i>	21040101601	1
16	N/A	Lagerskruv 6	<i>Bearing screw 6</i>	21040101701	1
17	9055235	Kedjespänningsguide	<i>Chain tension guide</i>	21040101801	1
18	9055229	Kedjegade	<i>Chain guide</i>	21040101901	1
19	9055227	Kedjegade	<i>Chain guide</i>	21040102001	1
20	9055228	Tyst kedja 6,35Px112	<i>Silent chain 6.35Px112</i>	21040102101	1
21	9055234	Kamaxeldrev, 42 tänder	<i>Camshaft sprocket, 42 teeth</i>	21040102201	1
22	N/A	Flänsad torxskruv 8x20	<i>Flanged torx screw 8x20</i>	21040102301	1
23	9055255	Vattentemperaturgivare	<i>Water temperature sensor</i>	21040103001	1
24	9055238	Kedjespännarhus	<i>Chain tensioner housing</i>	21040102401	1
25	9055236	O-ring	<i>O-ring</i>	21040102501	1
26	N/A	Sexkantsflänsbult 6x22	<i>Hex flange bolt 6x22</i>	01224060221	2
27	9055237	Kedjespännare kolv	<i>Chain tensioner plunger</i>	21040102601	1
28	9055239	Hoppa	<i>Spring</i>	21040102901	1
29	9055240	O-ring 17x2	<i>O-ring 17x2</i>	21040102701	1
30	N/A	Pluggskruv	<i>Plug screw</i>	21040102801	1
31	9055225	Pin #12, liten	<i>Pin #12, small</i>	21040103101	2

Pos	Art.	Varunamn	Item name	OE	Antal / qty
32	9055523	Plattbricka 18,6×12,4×0,5	<i>Flat washer 18.6×12.4×0.5</i>	21040103201	4
33	9055224	Vipparmsinlopp	<i>Rocker arm inlet</i>	21040103301	1
34	9055226	Vipparmsavgassystem	<i>Rocker arm exhaust</i>	21040103401	1
35	N/A	Stålkula SΦ5.159	<i>Steel ball SΦ5.159</i>	21040100401	1
37	N/A	Sexkantsflänsbult 6x25	<i>Hex flange bolt 6x25</i>	01224060251	4
38	9055247	Ventilkåpa packning	<i>Valve cover gasket</i>	21040103801	1
39	9055248	Ventilkåpa	<i>Valve cover</i>	21040103901	1
40	N/A	Distans 30×20,5×1	<i>Spacer assembly 30×20.5×1</i>	21040104101	1
41	9055244	Termostatpackning	<i>Thermostat gasket</i>	21040104201	1
42	9055245	Termostatkåpa	<i>Thermostat cover</i>	21040104301	1
43	9055337	Packningsring 6	<i>Gasket ring 6</i>	06150061201	1
44	N/A	Skruv 6×10	<i>Screw 6×10</i>	21040104401	1
45	N/A	Sexkantsflänsbult 6x25	<i>Hex flange bolt 6x25</i>	01224060251	2
46	9055249	Tändstift, DCPR7E	<i>Spark plug, DCPR7E</i>	21040105101	1



FIGUR 3 – Vevhus,lager



## DELAR TILL FIG 3 Vevhus,lager

Pos	Art.	Varunamn	Item name	OE	Antal / qty
1	N/A	Höger vevhus	<i>Right crankcase</i>	21040105202	1
2	N/A	Vänster vevhus	<i>Left crankcase</i>	21040105301	1
3	N/A	Mittstift	<i>Center pin</i>	21040105401	5
4	N/A	Drivstift 5x11	<i>Drive pin 5x11</i>	21040105502	4
5	N/A	Pluggskruv npt 1/2	<i>Plug screw npt 1/2</i>	21040105601	1
6	N/A	Stift 10x1,5-17K	<i>Insert pin 10x1.5-17K</i>	90101120650	8
7	N/A	Pluggskruv npt 1/8	<i>Plug screw npt 1/8</i>	21040105701	3
8	N/A	Pluggskruv npt 1/4	<i>Plug screw npt 1/4</i>	21040105801	3
9	9055295	Platsstift	<i>Location pin</i>	21040105901	3
10	9055256	Glidlager	<i>Plain bearing</i>	21040106001	2
11	9055257	Glidlager	<i>Plain bearing</i>	21040106101	2
12	N/A	Rör	<i>Hose</i>	21170102101	1
13	9021811	Klämma	<i>Clamp</i>	21040403801	1
14	9055258	Nålstift 6x10	<i>Needle pin 6x10</i>	21040106301	1
15	9055259	Packningen	<i>Gasket</i>	21040106401	1
16	N/A	Sexkantsflänsbult 8x65	<i>Hex flange bolt 8x65</i>	01214080651	4
17	N/A	Sexkantsflänsbult 6x35	<i>Hex flange bolt 6x35</i>	01224060351	1
18	N/A	Sexkantsflänsbult 6x75	<i>Hex flange bolt 6x75</i>	01214060751	1
19	9055261	Ventilplatta	<i>Valve plate</i>	21040106501	1
20	9055262	Reedventilstopp	<i>Reed valve stop</i>	21040106601	1
21	9050220	Sexkantsflänsbult 6x16	<i>Hex flange bolt 6x16</i>	01224060161	3
22	N/A	Pluggstift 10x16	<i>Dowel pin 10x16</i>	21040116001	1
23	N/A	Dubb 8x62	<i>Stud 8x62</i>	21040106801	2
24	N/A	Dubb 8x45	<i>Stud 8x45</i>	21040100501	1
25	9055263	Packningen	<i>Gasket</i>	21040106901	1
26	N/A	Kruklocksmonter	<i>Pot cover assembly</i>	21040107001	1
27	9055264	Lagerhylsa	<i>Bearing sleeve</i>	21040107101	2
28	9055260	Oljetätning 34x52x8	<i>Oil seal 34x52x8</i>	21040107301	1
30	N/A	Slanguttag npt 1/4	<i>Hose outlet npt1/4</i>	21040107201	1
31	N/A	Sexkantsflänsbult 6x35	<i>Hex flange bolt 6x35</i>	01224060351	14
32	N/A	Tätningring $\Phi 8$	<i>Sealing ring <math>\Phi 8</math></i>	21040107401	1

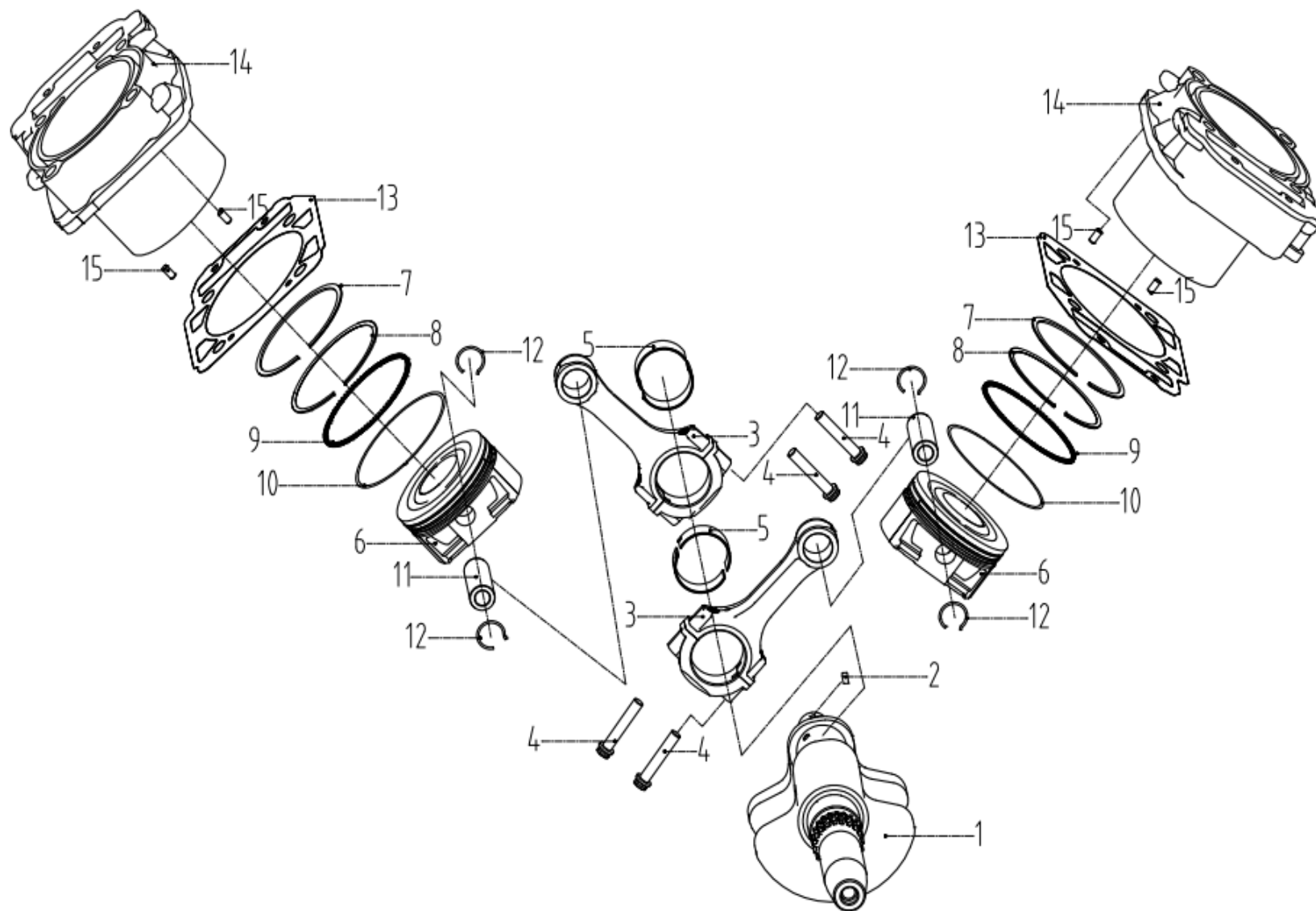
Pos	Art.	Varunamn	Item name	OE	Antal / qty
33	9050230	Bult M8x16	<i>Hex flange bolt 8x16</i>	01224080161	1
34	9050207	Mutter M8	<i>Nut M8</i>	04112080021	3

Kontakt  
Försäljning  
Tel 010-209 70 50

P. Lindberg  
Myrangatan 4  
745 37 Enköping

RES ODES ATV 650 MOTOR SV V2  
www.p-lindberg.se  
e-mail: order@p-lindberg.se

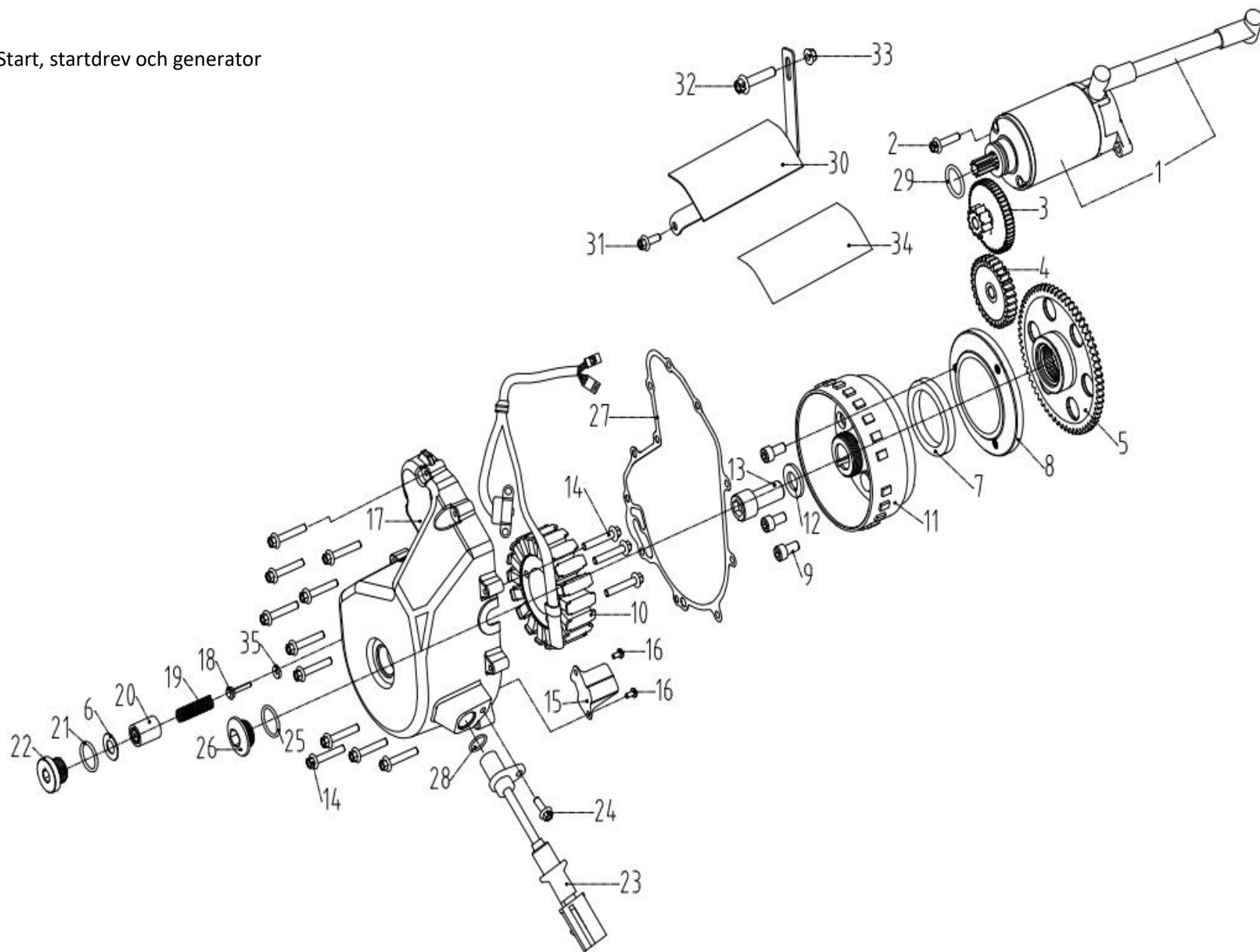
FIGUR 4 – Vevaxel, kolv och cylinder



## DELAR TILL FIG 4 Vevaxel, kolv och cylinder

Pos	Art.	Varunamn	Item name	OE	Antal / qty
1	N/A	Vevaxel	<i>Crankshaft</i>	21040107502	1
2	9055266	Kil 4x5	<i>Woodruff key 4x5</i>	21040107701	1
3	9055267	Anslutning av rotmontering	<i>Connecting rod assembly</i>	21040107801	2
4	N/A	Mutter M8x1	<i>Connecting rod screw 8 x 1</i>	21040107821	4
5	9052268	Glidlager	<i>Plain bearing</i>	21040107831	4
6	9065308	Kolvmontering	<i>Piston assembly</i>	21170100101	2
7	9055270	Första kolvringen	<i>First piston ring</i>	21170100301	2
8	9055271	Andra kolvringen	<i>Second piston ring</i>	21170100401	2
9	9055272	Skrapring	<i>Scraper ring</i>	21170100501	2
10	9055273	Oljering	<i>Oil ring</i>	21170100601	2
11	9055274	Kolvstift	<i>Piston pin</i>	21040108701	2
12	9055275	Kolvring	<i>Piston circlip</i>	21040108801	4
13	9055276	Packningen	<i>Gasket</i>	21040408901	2
14	9065315	Cylinder med hylsa	<i>Cylinder with sleeve</i>	21170100201	2
15	N/A	Plugg	<i>Dowel pin</i>	21040105502	4

FIGUR 5 – Start, startdrev och generator



## DELAR TILL FIG 5 Start, startdrev och generator

Pos	Art.	Varunamn	Item name	OE	Antal / qty
1	9064882	Startar	<i>Starter assembly</i>	21170102701	1
2	N/A	Sexkantsflänsbult 8x25	<i>Hex flange bolt 8x25</i>	02224080251	1
3	9055281	Dubbelväxel 49T/11T	<i>Double gear 49T/11T</i>	21040109201	1
4	9025282	Kugghjul, 30 tänder	<i>Gear, 30 teeth</i>	21040109301	1
5	9055283	Frihjulsväxel, 60 tänder	<i>Free wheel gear, 60 teeth</i>	21040109401	1
7	9055284	Koppling	<i>Sprag clutch</i>	21040109501	1
8	9052285	Sprag kopplingshus	<i>Sprag clutch housing</i>	21040109601	1
9	N/A	Flänsskruv, 8x16	<i>Flanged screw, 8x16</i>	03344080161	3
10	9065305	Statorplatta	<i>Stator plate</i>	21170103101	1
11	9065306	Svänghjul	<i>Flywheel</i>	21170103201	1
12	N/A	Shim 30x16,5x3	<i>Shim 30x16.5x3</i>	21040109901	1
13	N/A	Insexskruv 16x35	<i>Socket head screw 16x35</i>	03344160357	1
14	N/A	Sexkantsflänsbult 6x35	<i>Hex flange bolt 6x35</i>	01224060351	14
15	N/A	Kabel inre kåpa	<i>Cable inner cover</i>	21040110101	1
16	N/A	Tappskruv 4x8	<i>Tap screw 4x8</i>	03113040081	2
17	N/A	Omslag	<i>Cover</i>	22040110202	1
18	9055288	Övertrycksventil	<i>Pressure relief valve</i>	21040110401	1
19	9055289	Tryckfjäder	<i>Compression spring</i>	21040110501	1
20	9055290	Ventil	<i>Housing valve</i>	21040110601	1
21	9055291	O-ring $\phi 22,5 \times 2,7$	<i>O-ring <math>\phi 22.5 \times 2.7</math></i>	21040500601	1
22	N/A	Skruvplugg 22x1,5	<i>Screw plug 22x1.5</i>	21040110801	1
23	9055292	Vevaxelpositionssensorenhet	<i>Crankshaft position sensor assembly</i>	21040110901	1
24	9050220	Sexkantsflänsbult 6x16	<i>Hex flange bolt 6x16</i>	01224060161	1
25	9055293	O-ring	<i>O-ring</i>	21040111101	1
26	N/A	Skruv-plugg	<i>Screw plug</i>	21040111201	1
27	9055294	Packningen	<i>Gasket</i>	21040111301	1
28	9055296	O-ring 16x2	<i>O-ring 16x2</i>	21040111001	1
29	N/A	O-ring 23,8x3,1	<i>O-ring 23.8x3.1</i>	21040109118	1
30	N/A	Startskärm	<i>Starter shield</i>	21170102901	1
31	N/A	Sexkantsflänsbult 6x14	<i>Hex flange bolt 6x14</i>	01224060141	1
32	N/A	Sexkantsflänsbult 6x25	<i>Hex flange bolt 6x25</i>	01224060251	1

<b>Pos</b>	<b>Art.</b>	<b>Varunamn</b>	<b>Item name</b>	<b>OE</b>	<b>Antal / qty</b>
33	9050213	Låsmutter M6	<i>Hex flanged elastic nut 6</i>	04633060023	1
34	N/A	Värmeskyddande film	<i>Brake cable-heat insulation film (thin)</i>	10414130010	1
35	N/A	Packning	<i>Cushion</i>	21040110301	1

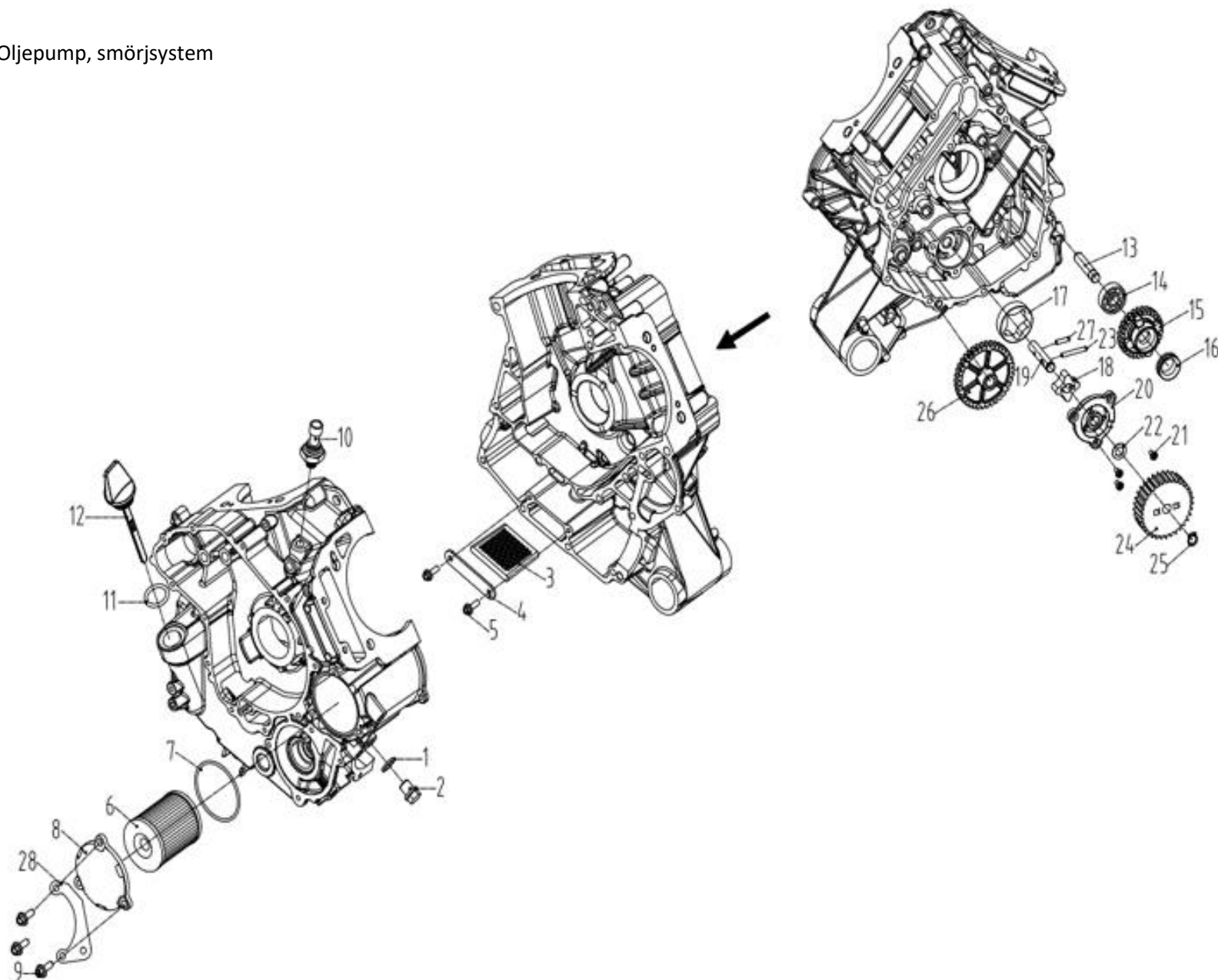
Kontakt  
Försäljning  
Tel 010-209 70 50

P. Lindberg  
Myrangatan 4  
745 37 Enköping

RES ODES ATV 650 MOTOR SV V2  
www.p-lindberg.se  
e-mail: order@p-lindberg.se



FIGUR 6 – Oljepump, smörjsystem



## DELAR TILL FIG 6 Oljepump, smörjsystem

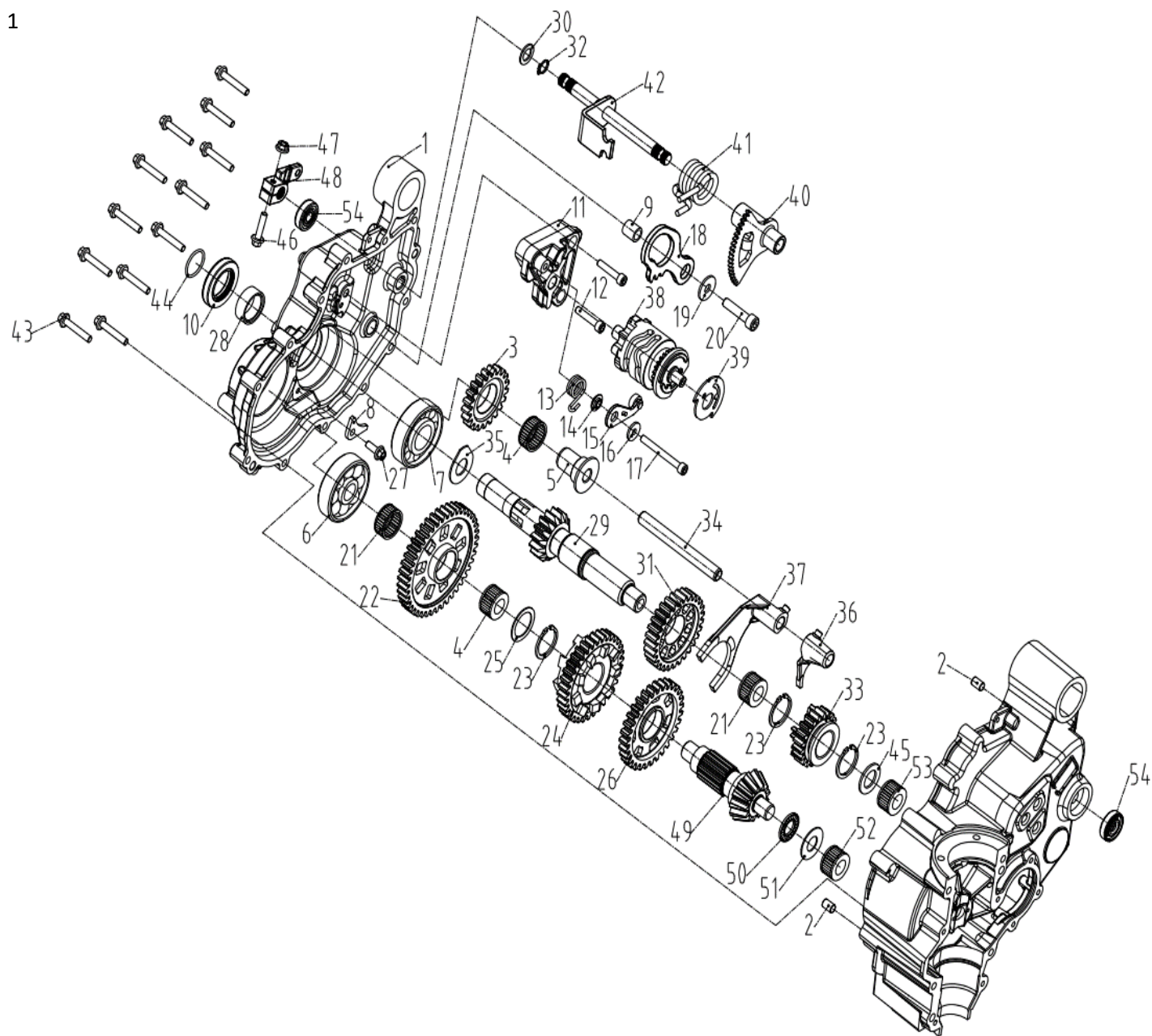
Pos	Art.	Varunamn	Item name	OE	Antal / qty
1	9055297	Kopparbricka 18×12,4×2	Copper washer 18×12.4×2	21040104701	1
2	9055298	Pluggskruv 12×15	Plug screw 12×15	21040104801	1
3	9055299	Oljefilter	Oil filter	21040111401	1
4	N/A	Oljefilterlock	Oil filter cover	21040111501	1
5	N/A	Sexkantsflänsbult 5x16	Hex flange bolt 5x16	01223050161	2
6	9055300	Oljefilter	Oil filter	21040111601	1
7	N/A	O-ring 61,5×2,65	O-ring 61.5×2.65	21040116901	1
8	9055302	Oljefilterlock	Oil filter cover	21040111801	1
9	N/A	Sexkantsflänsbult M6x18	Hex flange bolt M6x18	01224060181	3
10	9055303	Oljetrycksvakt	Oil pressure switch	21040111901	1
11	9055304	O-ring	O-ring	21040112001	2
12	9055305	Oljesticka	Oil dipstick	21040112101	1
13	9055306	Lagerstift	Bearing pin	21040516601	2
14	9067258	Kullager 6200-2rz	Ball bearing 6200-2rz	09360006200	1
15	9055308	Tomgångsredskap	Idle gear	21040112301	1
16	9055309	V-ring	V-ring	21040112401	1
17	9055310	Bult	Bolt	21040112501	1
18	9055311	Oljepumpsrotor	Oil pump rotor	21040112601	1
19	9055313	Oljepumpsaxel	Oil pump shaft	21040112801	1
20	9055314	Oljepumpkåpa	Oil pump cover	21040112901	1
21	N/A	Skruv 5×16	Screw 5×16	03424050161	1
22	N/A	Tryckbricka	Thrust washer	21040113001	1
23	N/A	Nålstift	Needle pin	21040113101	1
24	9055315	Oljepumpsväxel, 33 tänder	Oil pump gear, 33 teeth	21040113201	1
25	9055316	Snäppring ø10	Snap ring ø10	07021101004	1
26	9055317	Tomgångsväxel, 38 tänder	Idle gear, 38 teeth	21040113401	1
27	9055312	Nålstift 4×16	Needle pin 4×16	21040112701	1



## DELAR TILL FIG 7 Motor kylsystem

Pos	Art.	Varunamn	Item name	OE	Antal / qty
1	9055327	Mellanaxel	<i>Intermediate shaft</i>	21040113501	1
2	N/A	Tryckbricka	<i>Thrust washer</i>	21040113001	1
3	9055328	Vattenpumpsväxel z=20	<i>Water pump gear z=20</i>	21040113601	1
4	9055329	Nålstift	<i>Needle pin</i>	21040113701	1
5	9055330	Pumpväxel, 15 tänder	<i>Pump gear, 15 teeth</i>	21040113801	1
6	9055316	Snäppring 10	<i>Snap ring 10</i>	07021101004	2
7	9055331	Oljetätning 10×25×5	<i>Oil seal 10×25×5</i>	21040106201	1
8	9055332	Vattenpumpsaxel	<i>Water pump shaft</i>	21040114001	1
9	9055334	Vattenpumphjul	<i>Water impeller</i>	21040114101	1
10	9055336	Vattenpumphus	<i>Water pump housing</i>	21040114201	1
11	9055335	Packning	<i>Gasket</i>	21040114301	1
12	9055337	Packningsring 6	<i>Gasket ring 6</i>	06150061201	1
13	N/A	Sexkantsflänsbult 6x25	<i>Hex flange bolt 6x25</i>	01224060251	4
14	9055338	Klämma	<i>Clip</i>	21040114211	1
15	9055333	Roterande tätning	<i>Rotary seal</i>	21040113901	1

FIGUR 8 – Växellåda 1



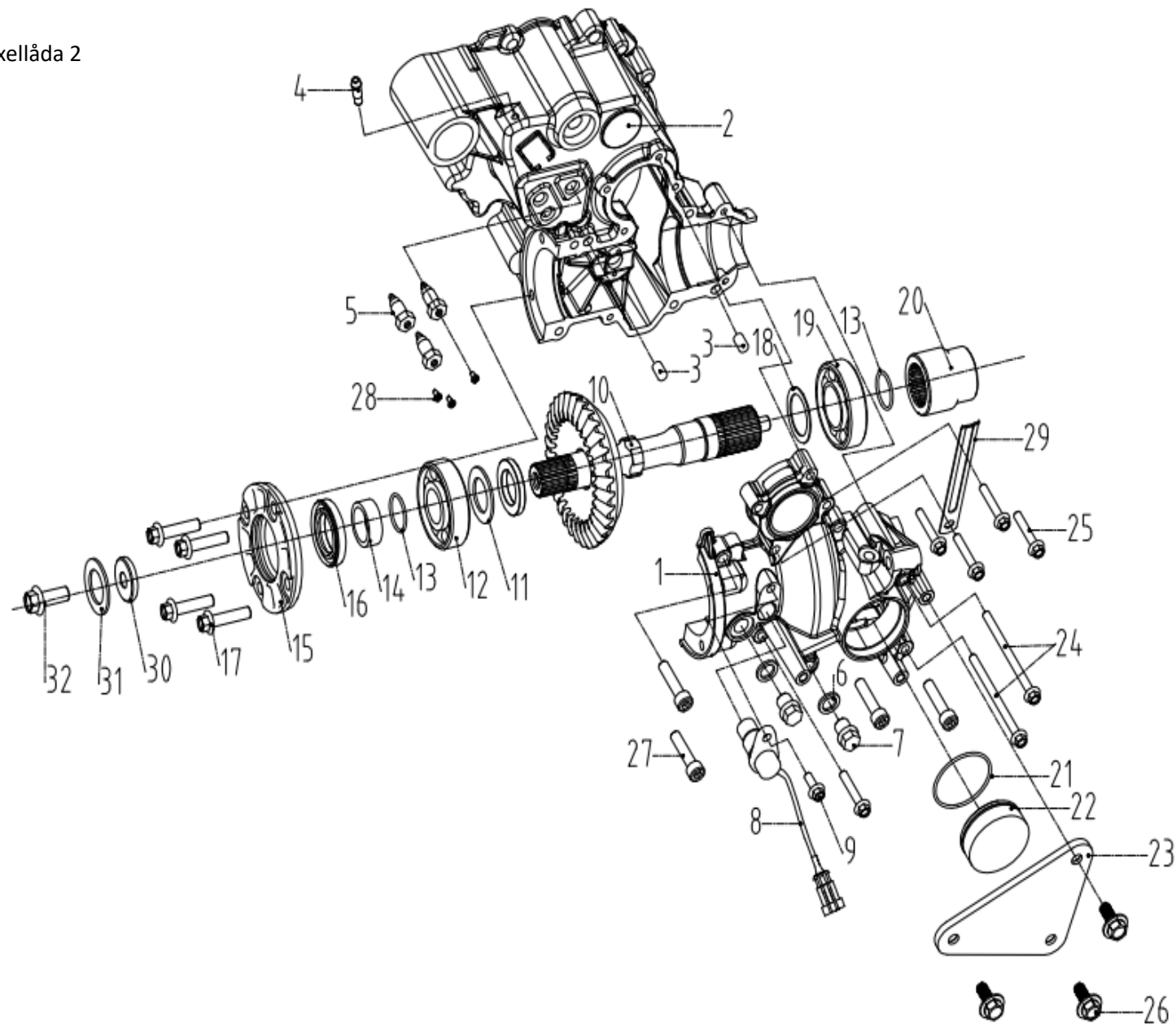
## DELAR TILL FIG 8 Växellåda 1

Pos	Art.	Varunamn	Item name	OE	Antal / qty
1	N/A	Växelhus vänster kåpa	<i>Gear housing left cover</i>	21040202501	1
2	N/A	Mittstift 8x12	<i>Center pin 8x12</i>	21040105401	4
3	9055356	Mellanväxel, 21 tänder	<i>Intermediate gear, 21 teeth</i>	21040202601	1
4	9055345	Lagernål K252910	<i>Bearing needle K252910</i>	10031252910	2
5	9055355	Mellanväxelaxel	<i>Intermediate gear shaft</i>	21040202801	1
6	9055348	Kullager 6403	<i>Ball bearing 6403</i>	09160006403	1
7	9055376	Kullager 6305	<i>Ball bearing 6305</i>	09160006305	1
8	N/A	Lagersatsplatta	<i>Bearing set plate</i>	21040203001	1
9	9055359	Hylsa 14x10x15	<i>Sleeve of lock lever 14x10x15</i>	21040203101	1
10	N/A	Oljetätning, 32x47x7	<i>Oil seal, 32x47x7</i>	21040201801	1
11	N/A	Stöd fixeringsblock	<i>Support fixing block</i>	21040203201	1
12	N/A	Insexskruv 6x30	<i>Allen screw 6x30</i>	03344060301	2
13	N/A	Indexhopp	<i>Index spring</i>	21040203301	1
14	N/A	Stegring	<i>Step ring</i>	21040203401	1
15	9055358	Index	<i>Index lever</i>	21040203501	1
16	N/A	Bricka	<i>Washer</i>	21040203601	1
17	N/A	Insexskruv 6x55	<i>Allen screw 6x55</i>	03344060551	1
18	9055360	Parkeringslås	<i>Parking lock level assembly</i>	21040203701	1
19	N/A	Bricka 24x8,5x2	<i>Washer 24x8.5x2</i>	21040203801	1
20	N/A	Sexkantsflänsskruv, 24xφ8,5x2	<i>Hex flange screw, 24xφ8.5x2</i>	01224080351	1
21	9055342	Lagernål SB252913TN	<i>Bearing needle SB252913TN</i>	10032252913	2
22	9055341	Revel lågväxel, 43 tänder	<i>Revel low range gear, 43 teeth</i>	21040204001	1
23	N/A	Ring, kvarhållande 27	<i>Ring, retaining 27</i>	07021271204	3
24	9055343	Revel högintervallsväxel, 34 tänder	<i>Revel high range gear, 34 teeth</i>	21040204201	1
25	N/A	Tryckbricka 34x25x1,2	<i>Thrust washer 34x25x1.2</i>	21040206902	1
26	9055346	Revel backväxel, 31 tänder	<i>Revel reverse gear, 31 teeth</i>	21040204401	1
27	N/A	Sexkantsflänsbult 6x16	<i>Hex flange bolt 6x16</i>	01224060161	1
28	9055351	Distansring 32x25x11,4	<i>Distance ring 32x25x11.4</i>	21040201601	1
29	9055352	Huvudaxel z=14	<i>Main shaft z=14</i>	21040204501	1
30	N/A	O-ring 20x12,5x1	<i>O-ring 20x12.5x1</i>	21040205801	1
31	9055353	Kuggghjul, 29 kuggar	<i>Gear pinion, 29 teeth</i>	21040204601	1



Pos	Art.	Varunamn	Item name	OE	Antal / qty
32	N/A	Låsring	<i>Circlip</i>	07021121004	1
33	9055354	Huvudväxel på lågt intervall, 20 tänder	<i>Main low range gear, 20 teeth</i>	21040204701	1
34	9055369	Gaffelspindel	<i>Fork spindle</i>	21040204801	1
35	N/A	Tryckbricka set	<i>Thrust washer set</i>	21040204909	1
36	9055370	Liten växelgaffel	<i>Small shift fork</i>	21040205001	1
37	9055368	Stor växelgaffel	<i>Big shift fork</i>	21040205101	1
38	9055361	Skift trumenhet	<i>Shift drum assembly</i>	21040205201	1
39	9055362	Isolerande bricka	<i>Isolating washer</i>	21040205301	1
40	9055367	Växla växel	<i>Shifting gear</i>	21040205401	1
41	9055366	Returfjäder	<i>Return spring</i>	21040205501	1
42	9055365	Växelspindel	<i>Gear shift spindle</i>	21040205601	1
43	N/A	Sexkantsflänsbult 6x35	<i>Hex flange bolt 6x35</i>	01224060351	12
44	9055350	O-ring 24x2	<i>O-ring 24x2</i>	21040201501	1
45	9055371	Bricka 30x18x2	<i>Washer 30x18x2</i>	21040206702	1
46	N/A	Sexkantsflänsbult 6x25	<i>Hex flange bolt 6x25</i>	01224060251	1
47	9050206	Sexkantsmutter 6	<i>Hex nut 6</i>	04112060021	1
48	9055372	Skift arm	<i>Shift arm</i>	21040206001	1
49	N/A	Motaxel	<i>Counter shaft</i>	21040201002	1
50	N/A	Lagernål	<i>Bearing needle</i>	10051152802	1
51	N/A	Tryckbricka set mag sida 15x1,0	<i>Thrust washer set mag side 15x1,0</i>	21040201202	1
	N/A	Tryckbricka set mag sida 15x1,1	<i>Thrust washer set mag side 15x1,1</i>	21040201221	1
	N/A	Tryckbricka set mag sida 15x1,2	<i>Thrust washer set mag side 15x1,2</i>	21040201222	1
52	9055384	Lagernål NB152716	<i>Bearing needle NB152716</i>	10011152716	1
53	N/A	Lagernål DB182616	<i>Bearing needle DB182616</i>	10011182616	1
54	N/A	Oljetätning 12x28x7	<i>Oil seal 12x28x7</i>	21040200701	2

FIGUR 9 – Växellåda 2



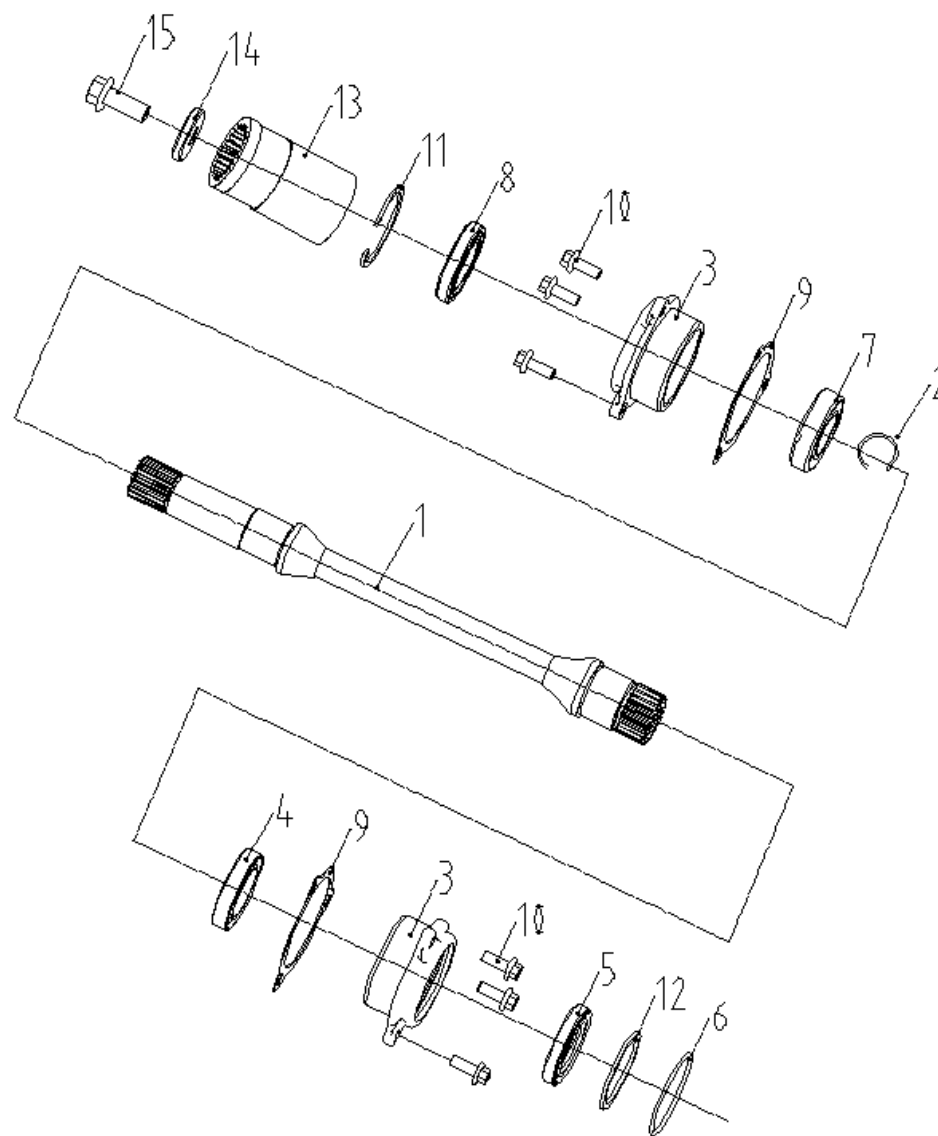


## DELAR TILL FIG 9 Växellåda 2

Pos	Art.	Varunamn	Item name	OE	Antal / qty
1	N/A	Växelhus höger kåpa	<i>Gear housing right cover</i>	21040200201	1
2	N/A	Växelhus	<i>Gear housing</i>	21040200301	1
3	N/A	Mittstift 8x12	<i>Center pin 8x12</i>	21040105401	2
4	N/A	Vent. rör	<i>Breathe pipe</i>	21040200402	1
5	N/A	Vinkelrotationssensor	<i>Angle rotation sensor</i>	21040200801	3
6	9055297	Kopparbricka 18x12,4x2	<i>Copper washer 18x12.4x2</i>	21040104701	2
7	9055298	Pluggskruv 12x15	<i>Plug screw 12x15</i>	21040104801	2
8	9055379	Sensorhastighet	<i>Sensor-speed</i>	21040200101	1
9	9050220	Sexkantsflänsbult 6x16	<i>Hex flange bolt 6x16</i>	01224060161	1
10	N/A	Drivaxel assy. (används m/21040201002)	<i>Drive shaft assy. (used w/21040201002)</i>	21040200902	1
11	9055397	Tryckbricka	<i>Thrust washer</i>	21040201302	1
12	9055376	Kullager 6305	<i>Ball bearing 6305</i>	09160006305	1
13	9055350	O-ring 24x2	<i>O-ring 24x2</i>	21040201501	1
14	9055351	Distansring 32x25x11,4	<i>Distance ring 32x25x11.4</i>	21040201601	1
15	9055374	Lagerskydd	<i>Bearing cover</i>	21040201701	1
16	9055349	Oljetätning 32x47x7	<i>Oil seal 32x47x7</i>	21040201801	1
17	N/A	Sexkantsflänsbult 8x25	<i>Hex flange bolt 8x25</i>	01225080251	4
18	N/A	Justera brickan	<i>Adjust washer</i>	21040201907	1
18	N/A	Justera brickan	<i>Adjust washer</i>	21040201903	1
19	9055383	Kullager 6206	<i>Ball bearing 6206</i>	09160006206	1
20	9055382	Skifthyllsats	<i>Shifting sleeve kit</i>	21040202101	1
21	9055380	O-ring 47x2	<i>O-ring 47x2</i>	21040115801	1
22	N/A	Växellådans plugg	<i>Gear box plug</i>	21140210301	1
23	N/A	Växellåda plåt	<i>Gear box plate</i>	21140210202	1
24	N/A	Sexkantsflänsbult 6x85	<i>Hex flange bolt 6x85</i>	01214060851	2
25	N/A	Sexkantsflänsbult 6x35	<i>Hex flange bolt 6x35</i>	01224060351	5
26	N/A	Flänsad torxskruv 8x20	<i>Flanged torx screw 8x20</i>	21040102301	3
27	N/A	Insexskruv M8x35	<i>Allen screw M8x35</i>	03344080351	4
28	N/A	Skruv 3x6	<i>Screw 3x6</i>	21040206501	3
29	N/A	Trådållare	<i>Wire holder</i>	21040402401	1
30	N/A	Bricka	<i>Washer</i>		

<b>Pos</b>	<b>Art.</b>	<b>Varunamn</b>	<b>Item name</b>	<b>OE</b>	<b>Antal / qty</b>
31	N/A	Bricka	<i>Washer</i>		
32	N/A	Bult	<i>Bolt</i>		

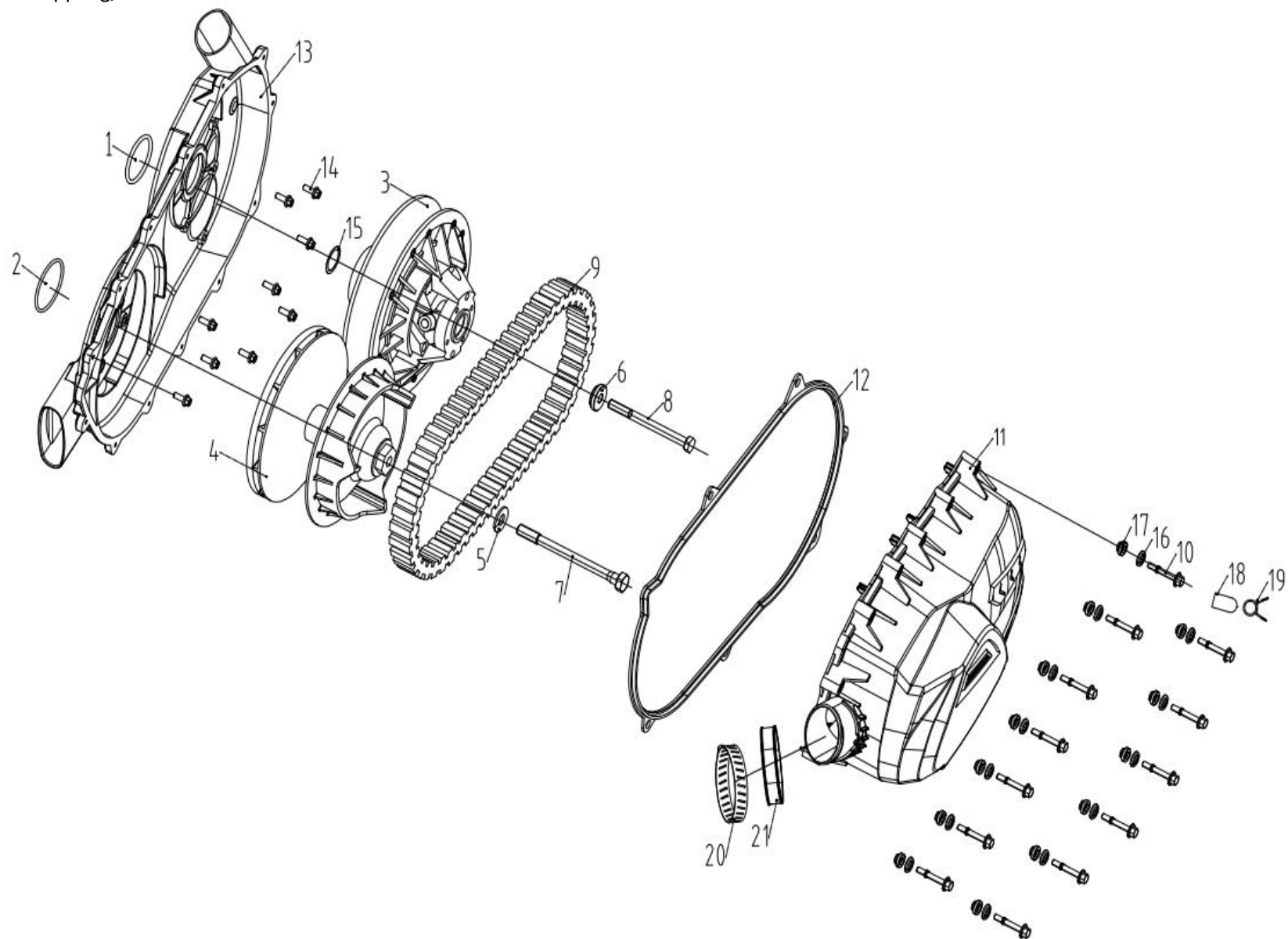
FIGUR 10 – Drivaxel



## DELAR TILL FIG 10 Drivaxel

Pos	Art.	Varunamn	Item name	OE	Antal / qty
1	N/A	Drivaxel	<i>Drive shaft</i>	21040115402	1
2	9055394	Drivaxelns kontrollring	<i>Drive shaft check ring</i>	21040206101	1
3	9055387	Lagerskydd	<i>Bearing cover</i>	21040115501	2
4	9055390	Kullager 6906	<i>Ball bearing 6906</i>	09160061906	1
5	9055391	Oljetätning 30×47×7	<i>Oil seal 30×47×7</i>	21040115701	1
6	9055380	O-ring 47×2	<i>O-ring 47×2</i>	21040115801	1
7	9038552	Kullager 6005	<i>Ball bearing 6005</i>	09160006005	1
8	9055386	Oljetätning 25×47×7	<i>Oil seal 25×47×7</i>	21040116101	1
9	9055388	Packning	<i>Gasket</i>	21040116201	2
10	N/A	Sexkantsflänsbult 6x16	<i>Hex flange bolt 6x16</i>	01224060161	6
11	9055935	C-klämna 47	<i>C-clamp 47</i>	07011470001	1
12	9055396	Packning	<i>Seal</i>	21040115901	1
13	N/A	Transmissionshus	<i>Transmission transition housing</i>	21040117101	1
14	9055404	Bricka 29,5×12,5×3,5	<i>Washer 29.5×12.5×3.5</i>	060214291235	1
15	N/A	Bult 12×1,25×25	<i>Bolt 12×1.25×25</i>	21051001501	1

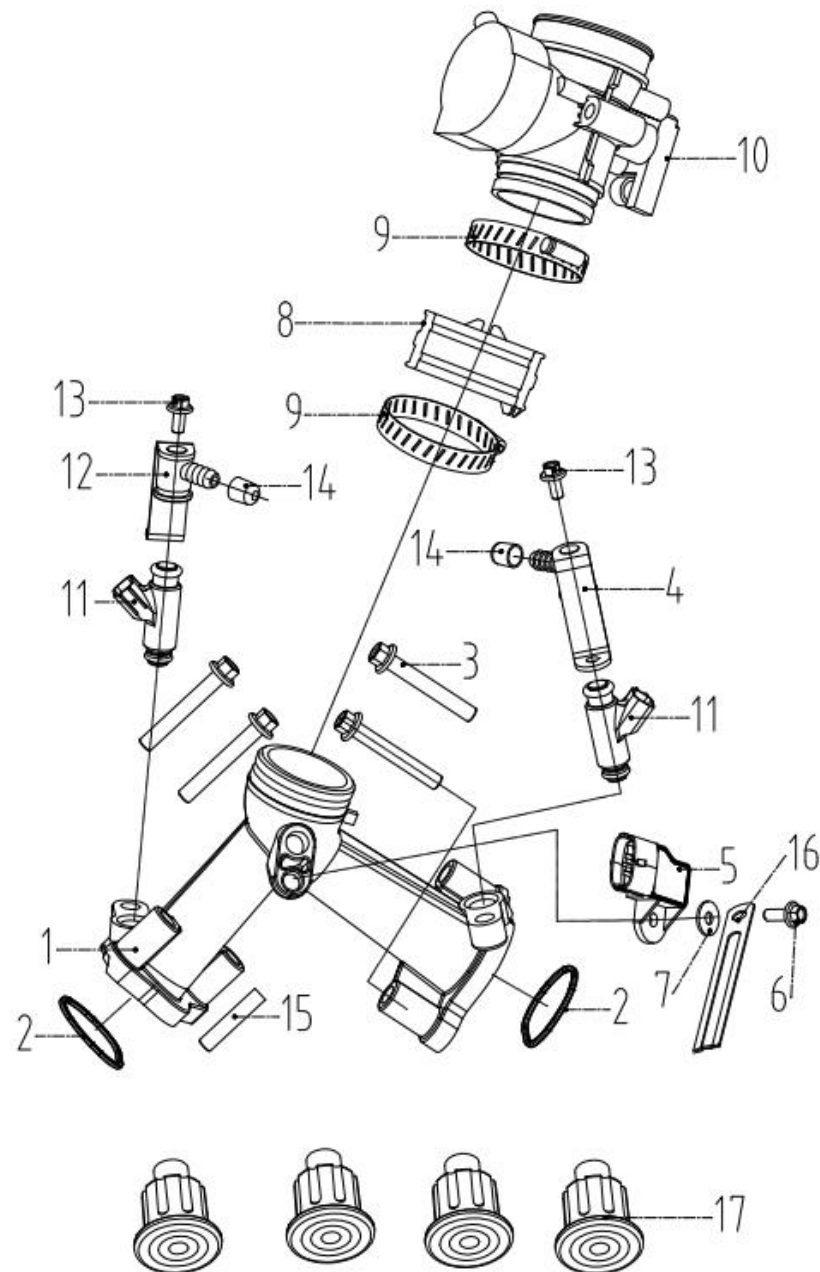
FIGUR 11 – CVT-koppling, drivrem



## DELAR TILL FIG 11 CVT-koppling, drivrem

Pos	Art.	Varunamn	Item name	OE	Antal / qty
1	9055400	O-ring 50×4	<i>O-ring 50×4</i>	21040300301	1
2	9055401	O-ring 57×3	<i>O-ring 57×3</i>	21040300201	1
3	9066402	Drivhjulsmontering	<i>Driving wheel assembly</i>	21170101001	1
4	9066414	Drivhjulsmontering	<i>Driving wheel assembly</i>	21170101102	1
5	9055404	Bricka 29,5×12,5×3,5	<i>Washer 29.5×12.5×3.5</i>	060214291235	1
6	9055405	Justera bricka 30,1×10,2×8,5	<i>Adjust washer 30.1×10.2×8.5</i>	21040303501	1
7	9055406	Sexkantskruv 12×150	<i>Hex screw 12×150</i>	21040303702	1
8	9055407	Sexkantskruv 10×115	<i>Hex screw 10×115</i>	21040301902	1
9	9055408	Kilrem	<i>V-belt</i>	21040303801	1
10	N/A	Sexkantsskruv 6x42	<i>Hex distance screw 6x42</i>	21170101901	13
11	9066984	Kopplingsydd	<i>Clutch cover</i>	21050804301	1
12	N/A	Packning	<i>Gasket</i>	21050800701	1
13	9066985	CVT luftguide	<i>CVT air guide</i>	21050800101	1
14	9050221	Sexkantsflänsbult 6x20	<i>Hex flange bolt 6x20</i>	01314060203	9
15	9055413	Bricka 32×25,1×0,5	<i>Washer 32×25.1×0.5</i>	21040303601	1
16	N/A	Gummikudde	<i>Rubber pad</i>	21170102001	13
17	N/A	Skruv	<i>Screw rubber sleeve</i>	21040103501	13
18	N/A	Avtappningsplugg	<i>Drain plug</i>	21050804601	1
19	9055430	Klämma för avloppsplugg	<i>Drain plug clip</i>	21050804701	1
20	N/A	Klämma	<i>Clip</i>	21051101201	1
21	N/A	Packning	<i>Gasket</i>	21170102201	1

FIGUR 12 – Insug, bensinmunstycke, gasspjäll

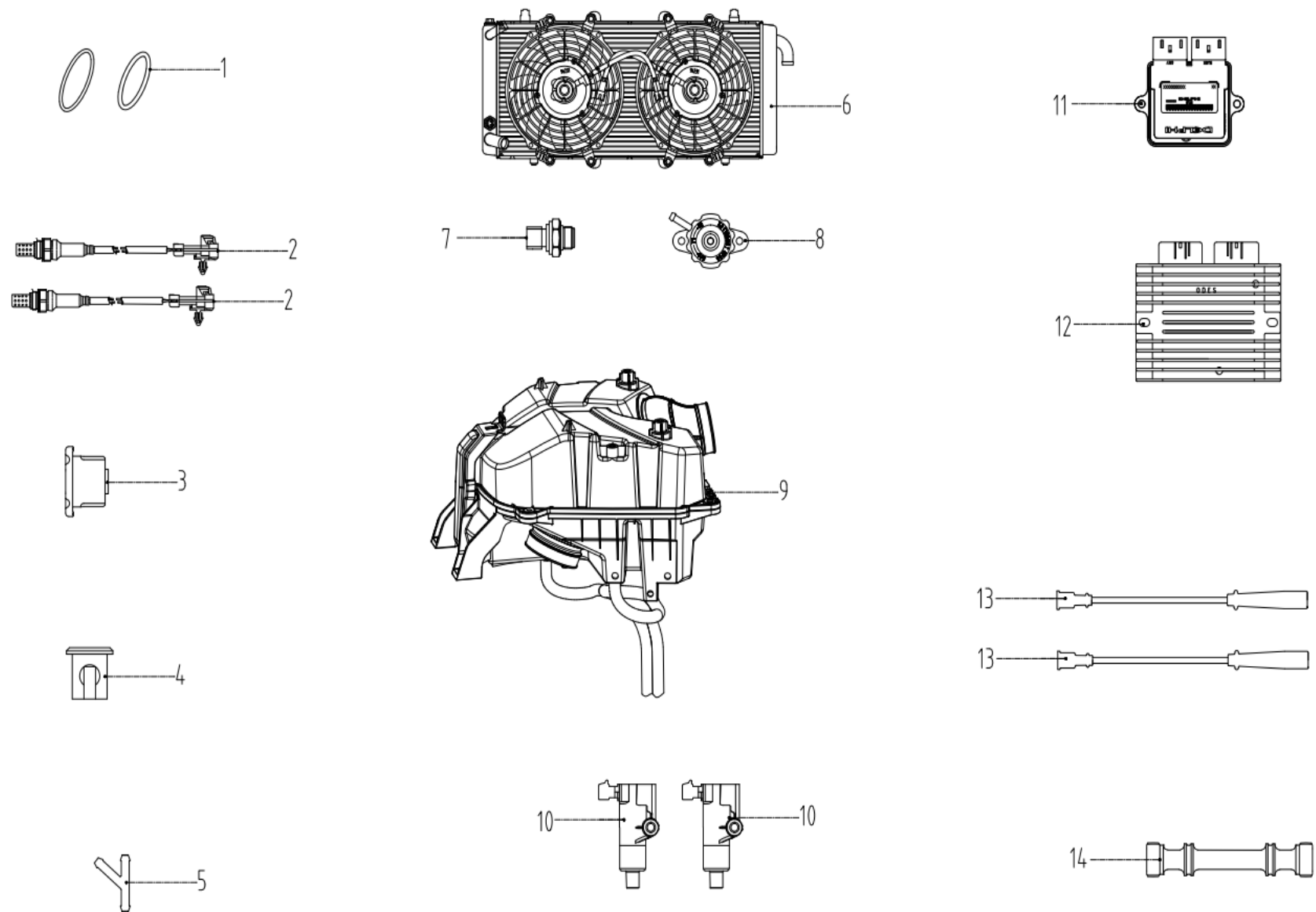


## DELAR TILL 12 Insug, bensinmunstycke, gasspjäll

Pos	Art.	Varunamn	Item name	OE	Antal / qty
1	9055417	Luftintagsgrenrör	<i>Air intake manifold</i>	21040114401	1
2	9055418	Packning	<i>Gasket</i>	21040114501	2
3	N/A	Sexkantsflänsbult 8x55	<i>Hex flange bolt 8x55</i>	01214080551	4
4	N/A	Insprutningsventillock	<i>Injection valve cap</i>	21170103001	1
5	9055419	Tryck och temp. sensor	<i>Pressure and temp. sensor</i>	21040114601	1
6	9050220	Sexkantsflänsbult 6x16	<i>Hex flange bolt 6x16</i>	01224060161	1
7	9050201	Bricka 6x17,8x1,5	<i>Washer 6x17.8x1.5</i>	06222061704	1
8	9065311	Insugningshals	<i>Intake neck</i>	21040114703	1
9	9021806	Klämma 40-6	<i>Clamp 40-6</i>	21040115001	2
10	9065309	Gasspjällskropp	<i>Throttle body</i>	21170102301	1
11	9065310	Bränsleinsprutare	<i>Fuel injector</i>	21170101401	2
12	N/A	Insprutningsventillock	<i>Injection valve cap</i>	21040115103	1
13	N/A	Sexkantsflänsbult 6x12	<i>Hex flange bolt 6x12</i>	01224060121	2
14	9055424	Bränsleinsprutningslock	<i>Fuel injector cap</i>	21040114911	2
15	N/A	Bussning	<i>Bushing</i>	21051100311	4
16	N/A	Trådklämma	<i>Wire clamp</i>	21040402401	1
17	9055442	Antivibrationsfäste	<i>Anti-vibration mount</i>	21040206301	4



FIGUR 13 – Motor tillbehör



Kontakt  
Försäljning  
Tel 010-209 70 50

P. Lindberg  
Myrangatan 4  
745 37 Enköping

RES ODES ATV 650 MOTOR SV V2  
www.p-lindberg.se  
e-mail: order@p-lindberg.se

## DELAR TILL FIG 13 Motor tillbehör

Pos	Art.	Varunamn	Item name	OE	Antal / qty
1	9055443	Avgaspackning	<i>Exhaust gasket</i>	21040400101	2
2	9055444	O2 sensor	<i>O2 sensor</i>	21040400701	2
3	N/A	Avgas stötdämpare	Exhaust shock absorber	21021100301	1
4	N/A	Kopparspänne	<i>Copper buckle</i>	21040505601	1
5	N/A	Y-formad kontakt	<i>Y-shaped connector</i>	21170102801	1
6	N/A	Kylfläkt	<i>Cooling fan</i>	21170101501	1
7	9055452	Termostat 82	<i>Thermostat 82</i>	21040402202	1
8	9065312	Kylarlock	<i>Radiator cap</i>	21040400913	1
9	N/A	Luftfilterkropp	<i>Air filter body</i>	21170101701	1
10	9055438	Tändspole	<i>Ignition coil</i>	21040400201	2
11	9065313	ECU-modul	<i>ECU module</i>	21170101301	1
12	9065314	Spänningsregulator (hög effekt)	<i>Voltage regulator (high power)</i>	21051100203	1
13	9067865	Tändstiftskabel (längd 150 mm)	<i>Spark plug cable</i>	21170102401	1
14	N/A	Axel	<i>Shaft</i>	21170101801	1

Vi förbehåller oss rätten att ändra de tekniska parametrarna och specifikationerna för denna produkt utan föregående meddelande